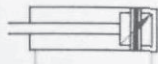


Doppeltwirkender Zylinder in Combi-Ausführung

Ausführung:

mit beidseitig einstellbarer
Endlagendämpfung

Typ DGS-25-...-PPV-A



Auf dem Zylinderkolben befindet sich ein Permanentmagnet, über dessen Magnetfeld Näherungsschalter betätigt werden.

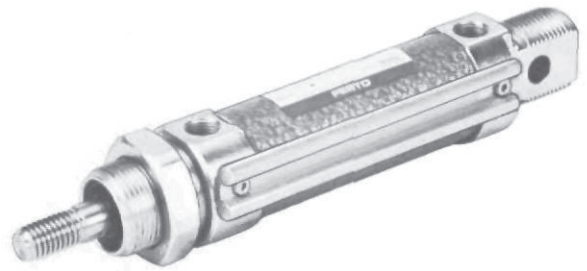
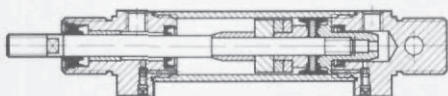
Sonderausführungen:



Zusatzbauteile (Seite 1.11/1-1 Pneumatic-Katalog).

- Gabelkopf Typ SG
- Gelenkkopf Typ SGS
- Flexokupplung Typ FK

Beispiel: Typ DGS-25-...-PPV-A



An dem Zylinder können ein oder mehrere Näherungsschalter auf der DUO-Schiene festgeklemmt werden. Mit den Schaltern lassen sich die Endlagen oder Zwischenstellungen des Zylinders berührungslos abtasten.

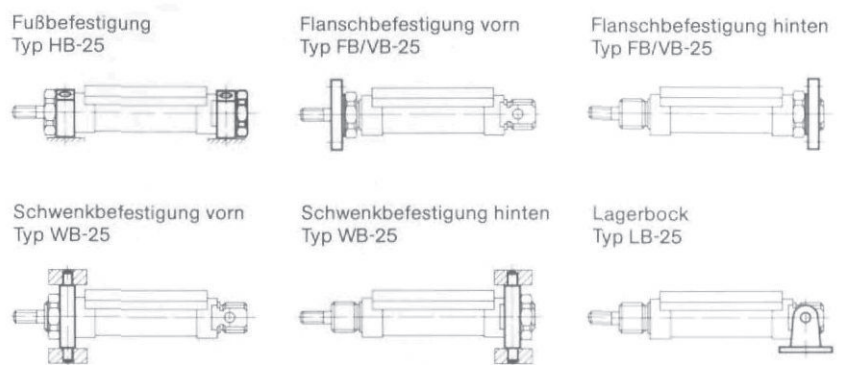
Die Näherungsschalter mit pneumatischen oder elektrischen Ausgangssignalen haben gleiche Abmessungen und können auf der DUO-Schiene kombiniert werden.

Magnetisch betätigte Näherungsschalter siehe Seite 3/1-1 (Pneumatic-Katalog).

Einbau Grundzylinder ohne Befestigungselemente



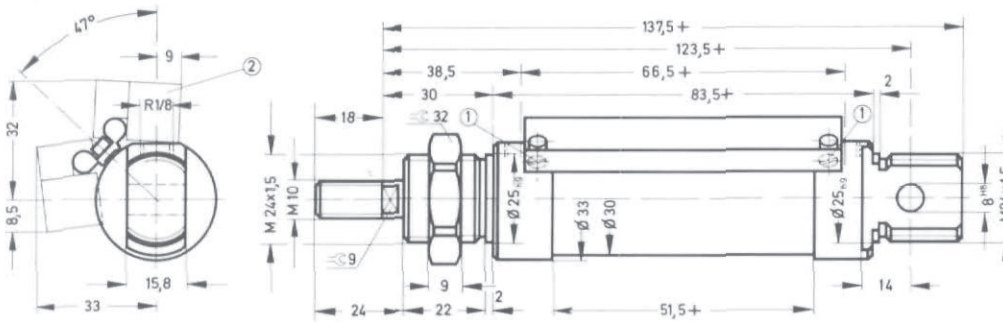
Einbauvarianten und zusätzliche Befestigungselemente



Bestellbezeichnung (siehe Tabelle oben)	Teil-Nr./Typ	32442 + DGS + Kolben-Ø + Hublänge + Endlagendämpfung + Abtastung Bestellbeispiel: Kolben-Ø 25 mm, Hublänge 140 mm, einstellbare Endlagendämpfung = 32442 DGS-25-140-PPV-A				
Medium		gefilterte, geölte oder gefilterte, nicht geölte Druckluft				
Bauart		Kolbenzylinder				
max. zulässiger Betriebsdruck		12 bar				
Temperaturbereich		-20 bis +80° C (Einsatzbereich der Näherungsschalter beachten)				
Werkstoffe		Lager- und Abschlußdeckel: Stahl verzinkt; Zylinderrohr: Al, eloxiert; Kolbenstange: X 20 Cr 13, Gewinde gerollt; Dichtungen: NBR				
Gewichte		siehe Rückseite				
Kolben-Ø mm	Standard-Hublängen mm	Hublänge min. – max. mm	Schubkraft bei 6 bar N (kp)	Rückzugskraft bei 6 bar N (kp)	Anschluß	Dämpfungs- länge mm
25	25, 40, 50, 80, 100, 140, 200, 300	10 bis 500	250 (25)	200 (20)	G 1/8	16

Rundzylinder für berührungsloses Abtasten, Kolben-Ø 25 mm

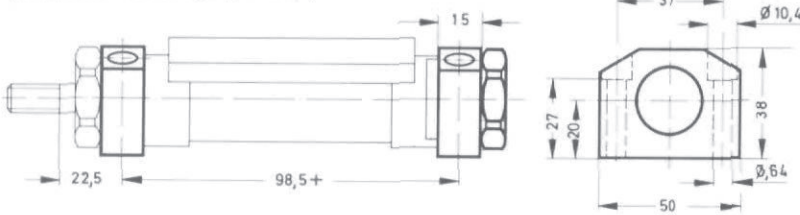
Typ DGS-25-...-PPV-A



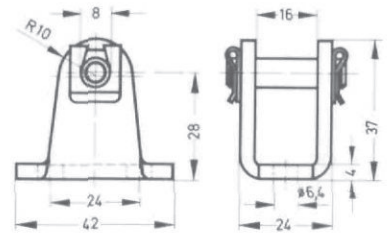
- ① = Regulierschraube für einstellbare Endlagendämpfung
- ② = Näherungsschalter Typ SMP-1 (pneumatisches Ausgangssignal)
Näherungsschalter Typ SME-1 (elektrisches Ausgangssignal)
- + = zuzüglich Hublänge

Zusätzliche Befestigungselemente

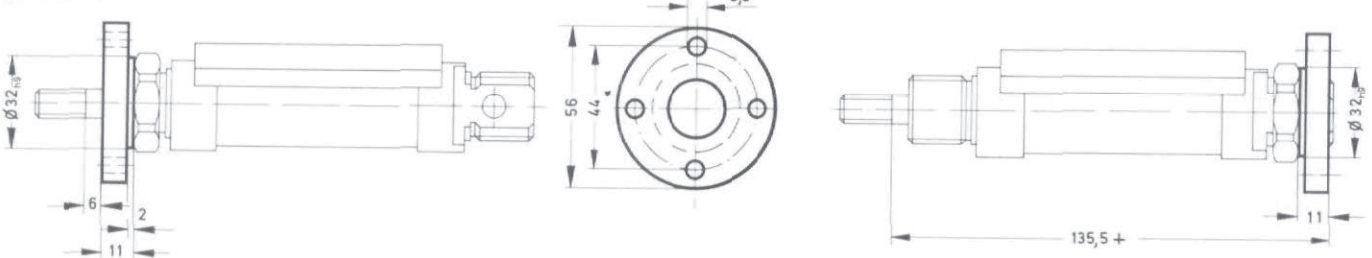
Fußbefestigung Typ HB-25 (2 Füße und 1 Befestigungsmutter)



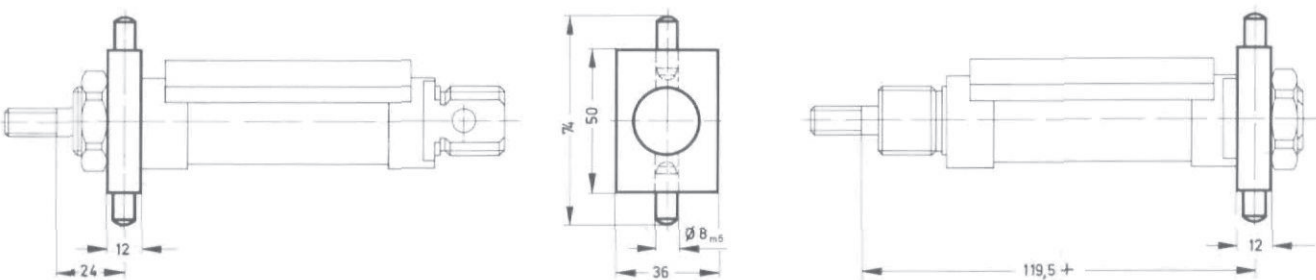
Lagerbock Typ LB-25 mit Achsbolzen



Flanschbefestigung Typ FB/VB-25 (1 Flansch)



Schwenkbefestigung Typ WB-25 (1 Schwenkflansch mit Sicherungsring)



Bestellbezeichnung Zylinder							Bestellbezeichnung Befestigungselemente			
Teile-Nr.	Typ	Kolben-Ø	Hub	Endlagen-dämpf.	Abtastung	Sonderausführung	Teile-Nr.	Typ	Kolben-Ø	
32 437	DGS- 25-	25-	25-	PPV-	A		2683	HB-	25	
32 438	DGS- 25-	25-	40-	PPV-	A		2685	FB/VB-	25	
32 439	DGS- 25-	25-	50-	PPV-	A		3429	WB-	25	
32 440	DGS- 25-	25-	80-	PPV-	A		2689	LB-	25	
32 441	DGS- 25-	25-	100-	PPV-	A					
32 442	DGS- 25-	25-	140-	PPV-	A					
32 443	DGS- 25-	25-	200-	PPV-	A					
32 444	DGS- 25-	25-	300-	PPV-	A					
7848	DGS- 25-	25-	...-	PPV-	A					
	DGS- 25-	25-	...-	PPV-	A-	S 3				

Gewichte

Grundzylinder kg			Befestigungselemente kg/Werkstoffe			
Kolben-Ø mm	Typ DGS-25-...-PPV-A		HB-25	FB/VB-25	WB-25	LB-25
	Grundgewicht	Gewicht pro 10 mm Hub	GD – Zn Al 4	Stahl, verzinkt	Stahl, verzinkt	GTS-35
25	0,550	0,0253	0,230	0,140	0,155	0,180