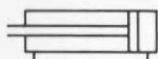


Doppeltwirkender Zylinder
mit elastischen Dämpfungsringen in den Endlagen

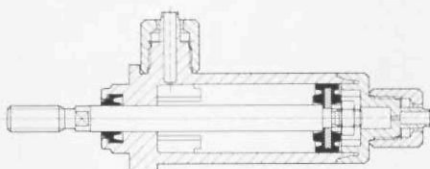
Typ DFK-...-P



Bei dieser Zylinder-Baureihe aus Polymer sind Befestigungsflansch und Anschluß integriert. Der Abschlußdeckel ist durch Reibschweißen druckdicht mit dem Zylinderrohr verbunden. Zwei Überwurfmutter (211 291 MCK-PK-4-KU oder 211 289 MCK-PK-3-KU) zur Schlauchbefestigung werden mitgeliefert.

Zusatzbauteile Seite 1.11/1-1
(Pneumatic-Katalog)

-  Gabelkopf Typ SG
-  Gelenkkopf Typ SGS
-  Flexokupplung Typ FK
-  Kupplungsstück Typ KSZ



Bestellbezeichnung				Gewicht
Teile-Nr.	Typ	Kolben- \varnothing	Hub	kg
30268	DFK - 8 -	8	10-P	0,010
30269	DFK - 8 -	8	25-P	0,015
30270	DFK - 8 -	8	40-P	0,016
30272	DFK - 10 -	10	10-P	0,012
30273	DFK - 10 -	10	25-P	0,017
30274	DFK - 10 -	10	40-P	0,019
30275	DFK - 10 -	10	50-P	0,021
13991	DFK - 12 -	12	10-P	0,025
13992	DFK - 12 -	12	25-P	0,030
13993	DFK - 12 -	12	40-P	0,035
14762	DFK - 12 -	12	50-P	0,038
14337	DFK - 16 -	16	10-P	0,034
14338	DFK - 16 -	16	25-P	0,040
14339	DFK - 16 -	16	40-P	0,046
14520	DFK - 16 -	16	50-P	0,050
14521	DFK - 20 -	20	10-P	0,060
14522	DFK - 20 -	20	25-P	0,071
14523	DFK - 20 -	20	40-P	0,080
14524	DFK - 20 -	20	50-P	0,088
15011	DFK - 25 -	25	10-P	0,100
15012	DFK - 25 -	25	25-P	0,120
15013	DFK - 25 -	25	40-P	0,140
15014	DFK - 25 -	25	50-P	0,150
15015	DFK - 25 -	25	80-P	0,180

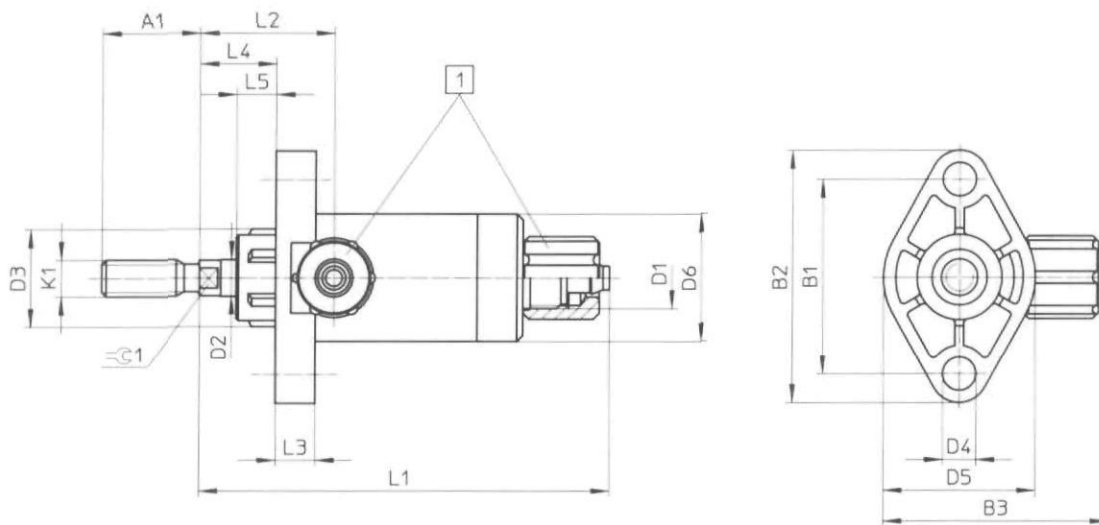
Bestellbezeichnung	Teile-Nr. + DFK + Kolben- \varnothing + Hublänge + P <i>Bestellbeispiel: Kolben-\varnothing 12 mm, Hublänge 40 mm = 13993 DFK-12-40-P</i>
Medium	gefilterte, geölte oder gefilterte, nicht geölte Druckluft
Bauart	Kolbenzylinder
max. zulässiger Betriebsdruck	8 bar
Temperaturbereich	-10 bis +60 °C
Werkstoffe	Lagerdeckel, Flansch und Zylinderrohr: Polymer Kolbenstange: X 20 Cr 13, Gewinde gerollt; Kolben: Polyurethan

Kolben- \varnothing mm	Standard-Hublängen min. - max. mm	Schubkraft bei 6 bar		Rückzugkraft bei 6 bar		Anschluß
		N	(\approx kp)	N	(\approx kp)	
8	10, 25, 40	24	(2,4)	21	(2,10)	PK-3
10	10, 25, 40, 50	38	(3,8)	35	(3,50)	
12	10, 25, 40, 50	60	(6,0)	50	(5,09)	PK-4
16		110	(11,0)	103	(10,36)	
20		170	(17,0)	158	(15,83)	
25	265	(26,5)	247	(24,77)		

Rundzylinder

Kolben- \varnothing 8 bis 25 mm

Typ DFK-...



1 Anschluß für Kunststoffschlauch NW 4
(Kolben- \varnothing 8, 10: NW 3)

Kolben- \varnothing mm	A ₁	B ₁	B ₂	B ₃	D ₁	D ₂ f ₈ \varnothing	D ₃ h ₁₂ \varnothing	D ₄ \varnothing	D ₅	D ₆ \varnothing	K ₁	L ₁ Hub					L ₂ $\pm 2,7$	L ₃	L ₄ $\pm 2,5$		L ₅	\rightarrow 1
												10	25	40	50	80						
8	12	20	27	24,3	M6 \times 0,75	4	12	3,4	15	10,6	M4	51,1	67,1	81,1	-	-	15,5	4,5	8,5	6	-	
10	12	22	29	26,4	M6 \times 0,75	4	12	3,4	17	13,4	M4	52,4	67,4	82,4	92,9	-	15,5	4,5	8,5	6	-	
12	16	25	33	31,7	M10 \times 1	6	16	4,5	19	16	M6	57,9	72,9	87,9	97,9	-	21,5	5	12,5	6,5	5	
16	16	32	41,5	37,2	M10 \times 1	6	16	5,5	25	21	M6	61,2	76,2	91,2	101,2	-	22	6,5	12,5	6,5	5	
20	20	40	51,6	42,7	M10 \times 1	8	22	6,6	31	26	M8	62,2	80,2	95,2	105,2	-	23,4	8	13	7	7	
25	22	45	59	49,2	M10 \times 1	10	22	6,6	38	32	M10 \times 1,25	82,8	97,8	112,8	122,8	152,8	29,5	10	17,5	10	9	