
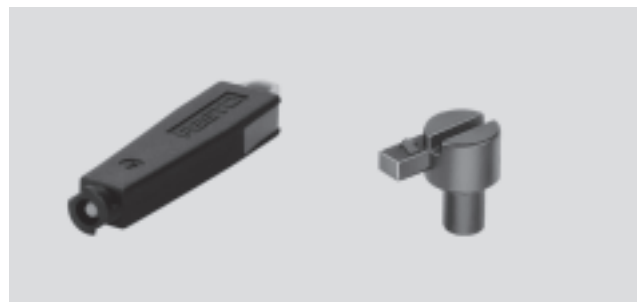


Handbetätigungsaufsätze AHB

Datenblatt

-  - Temperaturbereich
-5 ... +60°C

- Mit Handbetätigungsaufsätzen kann eine vorhandene, sich selbständig rückstellende Handhilfsbetätigung in der betätigten Stellung arretiert werden.

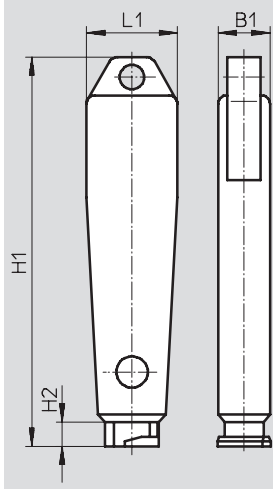


Allgemeine Technische Daten	
Befestigungsart	Eindrücken in bestehende Handhilfsbetätigung, einrastend
Einbaulage	beliebig
Umgebungstemperatur [°C]	-5 ... +60
Korrosionsbeständigkeit KBK ¹⁾	2

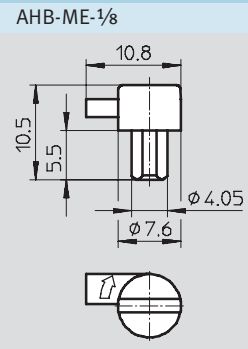
1) Korrosionsbeständigkeitsklasse 2 nach Festo Norm 940 070
Bauteile mit mäßiger Korrosionsbeanspruchung. Außenliegende sichtbare Teile mit vorrangig dekorativer Anforderung an die Oberfläche, die im direkten Kontakt zur umgebenden industriellen Atmosphäre bzw. Medien, wie Kühl- und Schmierstoffe stehen.

Abmessungen
AHB-MZB, AHB-MEB, AHB-MD/MF/MV


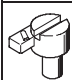
Download CAD-Daten → www.festo.com



AHB-ME-1/8



Typ	B1	H1	H2	L1
AHB-MZB	5,5	36,9	2,2	8,8
AHB-MEB	6,6	48,4	3,3	11
AHB-MD/MF/MV	8,5	64,1	4	14

Bestellangaben			
	Werkstoffe	Funktion	Teile-Nr. Typ
	Gehäuse: Polyamid Feder: hochlegierter Stahl, rostfrei	Betätigung und Arretierung durch Drehen um 90°	157 600 AHB-MZB
			157 601 AHB-MEB
			157 651 AHB-MD/MF/MV
	Polyamid	Betätigung und Arretierung durch Drehen um ca. 90 bis 180°	152 797 AHB-ME-1/8