

VMEM, mechanicky ovládané ventily

FESTO



Ventily VMEM, mechanicky ovládané

technické údaje

FESTO



Inovace

- malé, kompaktní pro mnoho pneumatických úloh
- mnoho volitelných funkcí ventilů – 3/2, 4/2 a 5/2
- s průtokem 1000 l/min nabízejí ventily VMEM velký pneumatický výkon pro mnoho různých úloh
- malá hmotnost
- malé ovládací síly

Mnohostrannost

- přizpůsobivost pneumatických pracovních výstupů řeší individuální požadavky z praxe
- kulatý tlumič hluku pro svedené odvětrání
- část ventilů je vhodná i pro vakuum
- u některých ventilů je možný reverzní provoz
- řízení: přímé a nepřímé
- rozsah tlaku od vakua do 10 barů
- provedení:
 - narážkový ventil
 - ventil s kyvnou pákou
 - ventil s kladičkou, ventil s lámací pákou
 - ventil s pružným čidlem
 - narážkový ventil s kladičkou
 - narážkový ventil s kuličkou

Bezpečnost

- dlouhá životnost díky osvědčeným pístovým šoupátkům a sedlovým ventilům
- robustní díky tělesu z kovu nebo plastu a připojovacímu závitu nebo připojovacím nátrubkům

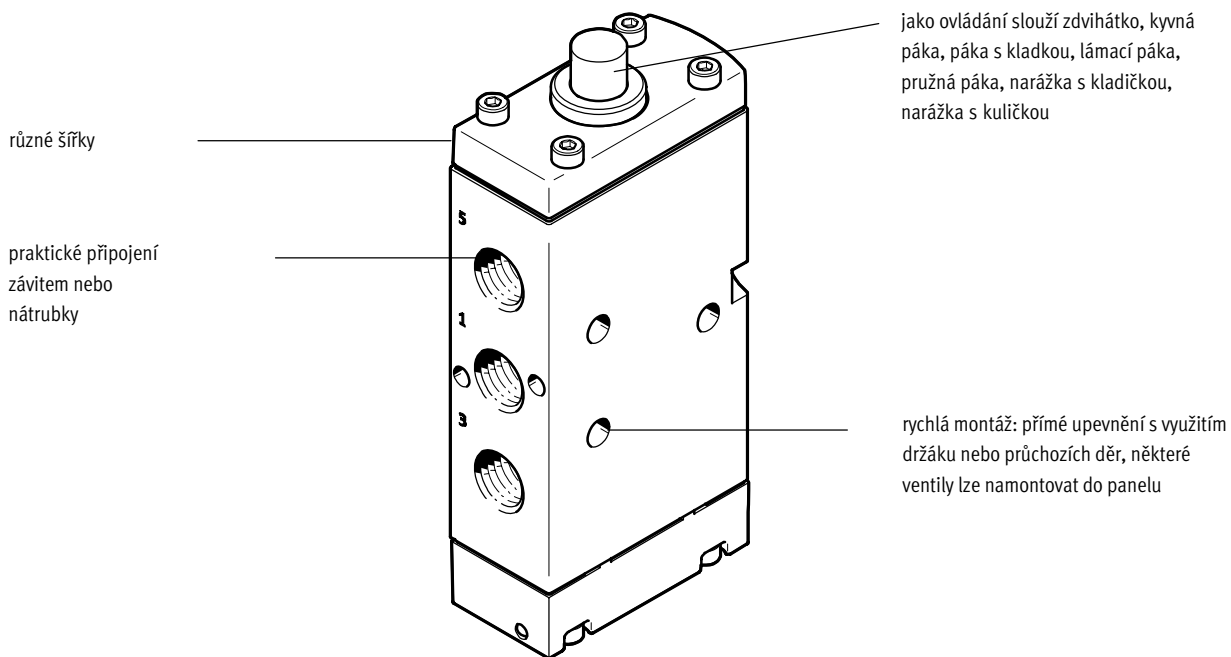
Snadná montáž

- montáž do panelu nebo na montážní úhelník

Ventily VMEM, mechanicky ovládané

technické údaje

FESTO



Možnosti vybavení

monostabilní ventily 3/2

- v klidu otevřen/uzavřen
- mechanická pružina
- možnost provozu s vakuem
- přímé řízení a pneumatické nepřímé řízení
- svedené odvětrání

monostabilní ventily 4/2

- mechanická pružina
- pneumatické nepřímé řízení
- svedené odvětrání

monostabilní ventily 5/2

- pneumatická pružina/mechanická pružina
- možnost provozu s vakuem

- některé ventily mohou pracovat reverzně
- pneumatické nepřímé řízení
- svedené odvětrání

Výběr ventilu

→ internet: www.festo.com

Mechanicky a ručně ovládané ventily objednávejte pomocí objednacího kódu:

Objednávací systém – ventily
→ internet: mechanicky a ručně ovládané ventily

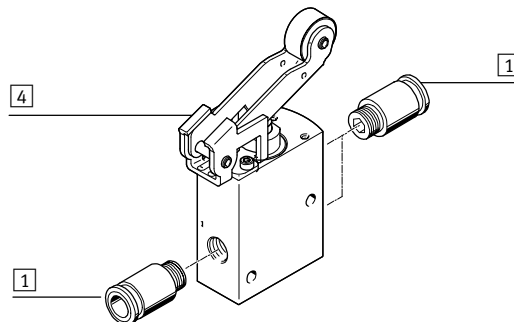
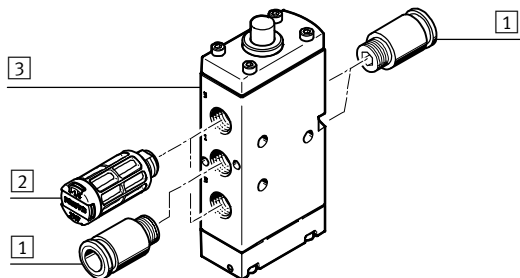
VMEM, mechanicky ovládané ventily

přehled periferií

Ventily, ovládané mechanicky

narážkový ventil 5/2, ventil VMEM-S

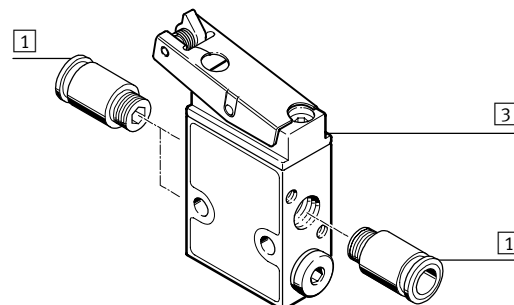
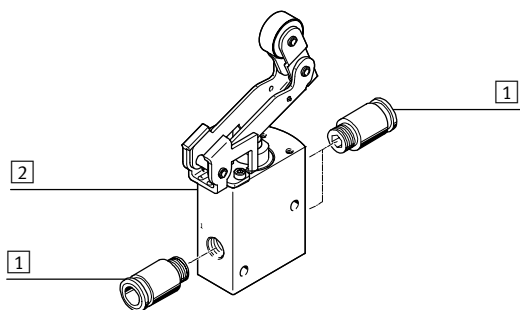
ventil s pákou a kladičkou 3/2, ventil R



	krátký popis	→ strana/internet
1	šroubení pro napájení/odvětrání (1, 3, 5) a pracovní výstupy (2, 4)	43
2	tlumiče hluku pro odvětrání (3, 5)	43
3	narážkový ventil VMEM-S	11
4	ventil s pákou a kladičkou R	32

ventil s pákou a kladičkou 3/2, ventil L

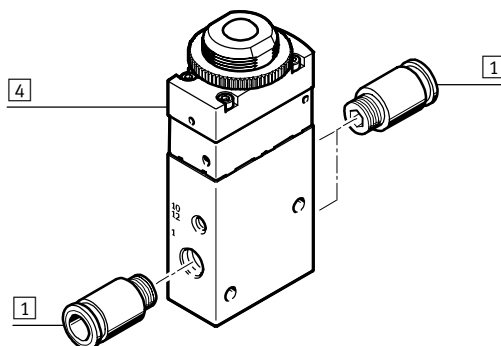
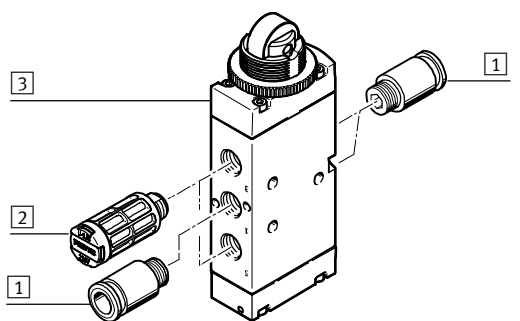
ventil s pákou 3/2, ventil LS



	krátký popis	→ strana/internet
1	šroubení pro napájení/odvětrání (1, 3, 5) a pracovní výstupy (2, 4)	43
2	ventil s lámací pákou a kladičkou L	28
3	páčkový ventil LS	28

narážkový ventil s kladičkou 5/2, ventil VMEM-D

narážkový ventil s kuličkou 3/2, ventil VMEM-B



	krátký popis	→ strana/internet
1	šroubení pro napájení/odvětrání (1, 3, 5) a pracovní výstupy (2, 4)	43
2	tlumiče hluku pro odvětrání (3, 5)	43
3	narážkový ventil s kladičkou VMEM-D	34
4	narážkový ventil s kuličkou VMEM-B	39

VMEM, mechanicky ovládané ventily

technické údaje – pneumatická část

Mechanicky ovládané ventily

Mechanicky ovládané ventily se často používají jako „signální ventily“ a vra-
cejí pneumatický signál do řídicího
systému. Toto hlášení, např. „dosa-
žena koncová poloha“ se realizuje
narážkovým ventilem nebo naráž-
kovým ventilem s kladičkou.

Jedná se sice o jednoduchou úlohu,
avšak používá se často na malých
strojích či u dopravníkových systémů,
např. k řízení jednoduchých upínacích
a aretačních operací při poloautoma-
tické montáži a výrobě.

Moderní konstrukce s kovovým
tělesem přináší robustnost a různé
funkce.
Výhody mechanicky ovládaných
ventilů:

- nepotřebujete žádný elektronický řídicí systém
- žádné náklady na programování
- snadné nastavení a připojení
- řízení a měření prostřednictvím čidel

Funkce ventilů		
schématická značka	typ	popis
narážkové ventily		
	VMEM-ST-M32C-M V-3-M5 V-3-1/4-B V/O-3-PK-3	monostabilní ventil 3/2 ■ v klidu uzavřen ■ návrat do základní polohy mechanickou pružinou ■ lze použít pro vakuum (ne V/O-3-PK-3)
	VMEM-ST-M32U-M VO-3-1/4-B	monostabilní ventil 3/2 ■ v klidu otevřen ■ návrat do základní polohy mechanickou pružinou ■ lze použít pro vakuum
	V/O-3-1/8	monostabilní ventil 3/2 ■ v klidu otevřen/uzavřen ■ návrat do základní polohy mechanickou pružinou ■ lze použít pro vakuum
	VMEM-STC-M32C-M VS-3-1/8	monostabilní ventil 3/2 ■ v klidu uzavřen ■ pneumatické nepřímé řízení, vnitřní řídicí tlak ■ návrat do základní polohy mechanickou pružinou
	VMEM-STC-M32U-M	monostabilní ventil 3/2 ■ v klidu otevřen ■ pneumatické nepřímé řízení, vnitřní řídicí tlak ■ návrat do základní polohy mechanickou pružinou
	VOS-3-1/8	monostabilní ventil 3/2 ■ v klidu otevřen ■ pneumatické nepřímé řízení, vnitřní řídicí tlak ■ návrat do základní polohy mechanickou pružinou
	VMEM-STCZ-M32C-M	monostabilní ventil 3/2 ■ v klidu uzavřen ■ pneumatické nepřímé řízení, vnější řídicí tlak ■ návrat do základní polohy mechanickou pružinou
	VMEM-STCZ-M32U-M	monostabilní ventil 3/2 ■ v klidu otevřen ■ pneumatické nepřímé řízení, vnější řídicí tlak ■ návrat do základní polohy mechanickou pružinou
	VS-4-1/8	monostabilní ventil 4/2 ■ pneumatické nepřímé řízení, vnitřní řídicí tlak ■ návrat do základní polohy mechanickou pružinou

VMEM, mechanicky ovládané ventily

technické údaje – pneumatická část

FESTO

Funkce ventilů		
schématická značka	typ	popis
narážkové ventily		
	VMEM-S-M52-M	monostabilní ventil 5/2 <ul style="list-style-type: none"> ■ návrat do základní polohy mechanickou pružinou ■ lze použít pro vakuum ■ je možný reverzní provoz
	VMEM-S-M52-A	monostabilní ventil 5/2 <ul style="list-style-type: none"> ■ návrat do základní polohy (vnitřní) pneumatickou pružinou
	VMEM-S-M52-E	monostabilní ventil 5/2 <ul style="list-style-type: none"> ■ návrat do základní polohy (vnější) pneumatickou pružinou ■ lze použít pro vakuum ■ je možný reverzní provoz
	VMEM-SC-M52-M	monostabilní ventil 5/2 <ul style="list-style-type: none"> ■ pneumatické nepřímé řízení, vnitřní řídicí tlak ■ návrat do základní polohy mechanickou pružinou
	VMEM-SC-M52-A	monostabilní ventil 5/2 <ul style="list-style-type: none"> ■ pneumatické nepřímé řízení, vnitřní řídicí tlak ■ návrat do základní polohy (vnitřní) pneumatickou pružinou
	VMEM-SCZ-M52-M	monostabilní ventil 5/2 <ul style="list-style-type: none"> ■ pneumatické nepřímé řízení, vnější řídicí tlak ■ návrat do základní polohy mechanickou pružinou ■ lze použít pro vakuum ■ je možný reverzní provoz
	VMEM-SCZ-M52-E	monostabilní ventil 5/2 <ul style="list-style-type: none"> ■ pneumatické nepřímé řízení, vnější řídicí tlak ■ návrat do základní polohy (vnější) pneumatickou pružinou ■ lze použít pro vakuum ■ je možný reverzní provoz
	V-5-1/4-B	monostabilní ventil 5/2 <ul style="list-style-type: none"> ■ v klidu otevřen/uzavřen ■ návrat do základní polohy mechanickou pružinou ■ lze použít pro vakuum
ventily s kyvnou pákou		
	RW/O-3-1/8	monostabilní ventil 3/2 <ul style="list-style-type: none"> ■ v klidu otevřen/uzavřen ■ návrat do základní polohy mechanickou pružinou ■ lze použít pro vakuum
ventily s pružným čidlem		
	FVS-3-1/8	monostabilní ventil 3/2 <ul style="list-style-type: none"> ■ v klidu uzavřen ■ návrat do základní polohy mechanickou pružinou ■ pneumatické nepřímé řízení, vnitřní řídicí tlak
	FVS0-3-1/8	monostabilní ventil 3/2 <ul style="list-style-type: none"> ■ v klidu otevřen ■ návrat do základní polohy mechanickou pružinou ■ pneumatické nepřímé řízení, vnitřní řídicí tlak

VMEM, mechanicky ovládané ventily

technické údaje – pneumatická část

Funkce ventilů – schématické značky		
schématická značka	typ	popis
ventily s lámací pákou a kladičkou		
	L/O-3-PK-3	monostabilní ventil 3/2 ■ v klidu otevřen/uzavřen ■ návrat do základní polohy mechanickou pružinou
	L-3-M5 L-3-1/4-B	monostabilní ventil 3/2 ■ v klidu uzavřen ■ návrat do základní polohy mechanickou pružinou ■ lze použít pro vakuum
	L-5-1/4-B	monostabilní ventil 5/2 ■ návrat do základní polohy mechanickou pružinou ■ lze použít pro vakuum
páčkové ventily		
	LS-3-1/8	monostabilní ventil 3/2 ■ v klidu uzavřen ■ návrat do základní polohy mechanickou pružinou ■ pneumatické nepřímé řízení, vnitřní řídicí tlak
	LOS-3-1/8	monostabilní ventil 3/2 ■ v klidu otevřen ■ návrat do základní polohy mechanickou pružinou ■ pneumatické nepřímé řízení, vnitřní řídicí tlak
	LO-3-1/4-B	monostabilní ventil 3/2 ■ v klidu otevřen ■ návrat do základní polohy mechanickou pružinou ■ lze použít pro vakuum
	LS-4-1/8	monostabilní ventil 4/2 ■ návrat do základní polohy mechanickou pružinou ■ pneumatické nepřímé řízení, vnitřní řídicí tlak

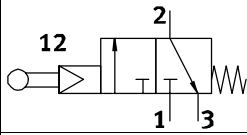
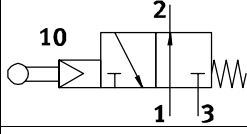
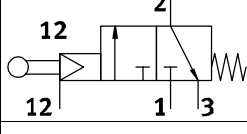
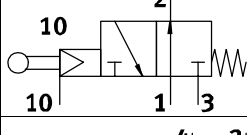
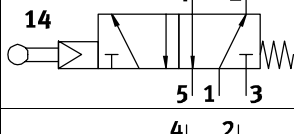
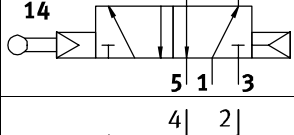
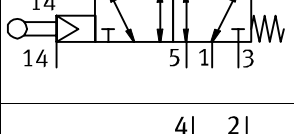
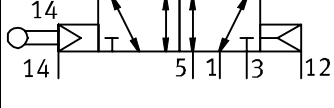
VMEM, mechanicky ovládané ventily

technické údaje – pneumatická část

Funkce ventilů – schématické značky		
schématická značka	typ	popis
ventily s pákou a kladičkou, narážkové ventily s kladičkou		
	VMEM-DT-M32C-M R-3-M5 R-3-1/4-B	monostabilní ventil 3/2 ■ v klidu uzavřen ■ návrat do základní polohy mechanickou pružinou ■ lze použít pro vakuum
	VMEM-DT-M32U-M RO-3-1/4-B	monostabilní ventil 3/2 ■ v klidu otevřen ■ návrat do základní polohy mechanickou pružinou ■ lze použít pro vakuum
	VMEM-D-M52-M	monostabilní ventil 5/2 ■ návrat do základní polohy mechanickou pružinou ■ lze použít pro vakuum ■ je možný reverzní provoz
	VMEM-D-M52-A	monostabilní ventil 5/2 ■ návrat do základní polohy (vnitřní) pneumatickou pružinou
	VMEM-D-M52-E	monostabilní ventil 5/2 ■ návrat do základní polohy (vnější) pneumatickou pružinou ■ lze použít pro vakuum ■ je možný reverzní provoz
	R/O-3-PK-3	monostabilní ventil 3/2 ■ v klidu otevřen/uzavřen ■ návrat do základní polohy mechanickou pružinou
	RS-3-1/8	monostabilní ventil 3/2 ■ v klidu uzavřen ■ návrat do základní polohy mechanickou pružinou ■ pneumatické nepřímé řízení, vnitřní řídicí tlak
	ROS-3-1/8	monostabilní ventil 3/2 ■ v klidu otevřen ■ návrat do základní polohy mechanickou pružinou ■ pneumatické nepřímé řízení, vnitřní řídicí tlak
	RS-4-1/8	monostabilní ventil 4/2 ■ návrat do základní polohy mechanickou pružinou ■ pneumatické nepřímé řízení, vnitřní řídicí tlak
	R-5-1/4-B	monostabilní ventil 5/2 ■ návrat do základní polohy mechanickou pružinou ■ lze použít pro vakuum

VMEM, mechanicky ovládané ventily

technické údaje – pneumatická část

Funkce ventilů		
schématická značka	typ	popis
narážkové ventily s kuličkou		
	VMEM-BTC-M32C-M	monostabilní ventil 3/2 <ul style="list-style-type: none"> ■ v klidu uzavřen ■ návrat do základní polohy mechanickou pružinou ■ pneumatické nepřímé řízení, vnitřní řídicí tlak
	VMEM-BTC-M32U-M	monostabilní ventil 3/2 <ul style="list-style-type: none"> ■ v klidu otevřen ■ návrat do základní polohy mechanickou pružinou ■ pneumatické nepřímé řízení, vnitřní řídicí tlak
	VMEM-BTCZ-M32C-M	monostabilní ventil 3/2 <ul style="list-style-type: none"> ■ v klidu uzavřen ■ návrat do základní polohy mechanickou pružinou ■ pneumatické nepřímé řízení, vnější řídicí tlak
	VMEM-BTCZ-M32U-M	monostabilní ventil 3/2 <ul style="list-style-type: none"> ■ v klidu otevřen ■ návrat do základní polohy mechanickou pružinou ■ pneumatické nepřímé řízení, vnější řídicí tlak
	VMEM-BC-M52-M	monostabilní ventil 5/2 <ul style="list-style-type: none"> ■ návrat do základní polohy mechanickou pružinou ■ pneumatické nepřímé řízení, vnitřní řídicí tlak
	VMEM-BC-M52-A	monostabilní ventil 5/2 <ul style="list-style-type: none"> ■ návrat do základní polohy pneumatickou pružinou ■ pneumatické nepřímé řízení, vnitřní řídicí tlak
	VMEM-BCZ-M52-M	monostabilní ventil 5/2 <ul style="list-style-type: none"> ■ návrat do základní polohy mechanickou pružinou ■ pneumatické nepřímé řízení, vnější řídicí tlak ■ lze použít pro vakuum ■ je možný reverzní provoz
	VMEM-BCZ-M52-E	monostabilní ventil 5/2 <ul style="list-style-type: none"> ■ návrat do základní polohy pneumatickou pružinou ■ pneumatické nepřímé řízení, vnější řídicí tlak ■ lze použít pro vakuum ■ je možný reverzní provoz

 upozornění

Při provozu s vakuem musejí ventily mít předřazen filtr.
Do ventilu pak nebudou moci proniknout cizí tělesa (např. při provozu s přísavkou).

Ventily VMEM, mechanicky ovládané

typové značení

FESTO

VMEM - STCZ - M32C - M - G14

řada ventilů	
VMEM	mechanicky ovládané ventily

konstrukce

ovládání

S	narážkový ventil
D	ventil s kladičkou
B	ventil s kuličkou

princip konstrukce

-	pístové šoupátko
T	talířové sedlo

řízení

-	přímé
C	pneumatické nepřímé

napájení řídicím tlakem

-	vnitřní
Z	vnější

spínací funkce

-	monostabilní ventil
A	aktivní (pružina)
X	pasivní (vzduch)

funkce ventilu

M32C	ventil 3/2, monostabilní, v klidové poloze uzavřený
M32U	ventil 3/2, monostabilní, v klidové poloze otevřený
M52	monostabilní ventil 5/2

návrat do základní polohy


-	bez
A	pneumatická pružina, vnitřní
E	pneumatická pružina, vnější
M	mechanická pružina

připojení pneumatiky


G14	šroubení G $\frac{1}{4}$
G18	šroubení G $\frac{1}{8}$


VMEM, narážkové ventily

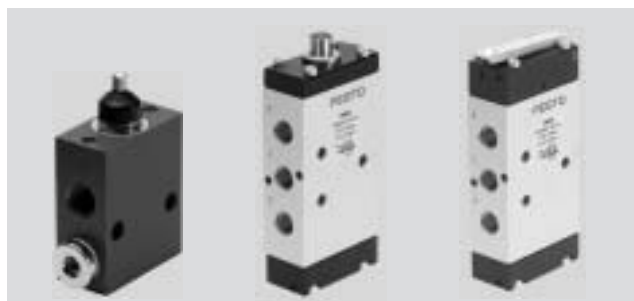
technické údaje – narážkové ventily, normální jmenovitý průtok 80 ... 140 l/min

 **průtok**
80 ... 1000 l/min

upevnění pomocí průchozích děr

 **tlak**
-0,95 ... +10 barů

 **rozsah teplot**
-10 ... +60 °C



Obecné technické údaje						
typ		V3-M5	V/O-3-PK-3	V ... -3-1/8	VS-4-1/8	V/O-3-1/8 RW/O-3-1/8
normální jmenovitý průtok	[l/min]	80		120	120	140
	1 → 2					
funkce ventilu		ventil 3/2		ventil 3/2	ventil 4/2	ventil 3/2
konstrukce		ventil s talířovým sedlem, přímo řízený		ventil s talířovým sedlem, nepřímé řízení	ventil s talířovým sedlem, nepřímé řízení	ventil s talířovým sedlem, přímo řízený
připojení pneumatiky		M5	PK-3 ¹⁾	G1/8	G1/8	G1/8
jmenovitá světlost	[mm]	2,0	2,5	3,5	3,5	3,5
hmotnost	[g]	25	20	110	220	90 ²⁾ 150
ovládací síla	[N]	23,0	17,0	3,1	3,1	28,0
■ při 6 barech						
■ v klidu uzavřen	[N]	–	17,0	–	–	–
■ v klidu otevřen	[N]	–	24,0	–	–	–

1) PK-3 = nátrubek pro hadici z plastu, jmenovitá světlost 3 mm

2) hodnota 90 u narážkového ventilu, hodnota 150 u ventilu s kyvnou pákou

Materiály						
typ		V3-M5	V/O-3-PK-3	V ... -3-1/8	VS-4-1/8	V/O-3-1/8 RW/O-3-1/8
těsnění		NBR				
těleso		zinkový tlakový odlitek	POM	eloxovaný hliník		

Provozní a okolní podmínky							
typ		V3-M5	V/O-3-PK-3	V ... -3-1/8	VS-4-1/8	V/O-3-1/8 RW/O-3-1/8	
provozní médium		stlačený vzduch dle normy ISO 8573-1:2010 [7:--:--]				stlačený vzduch – mazání olejovou mlhou	
upozornění k provoznímu médiu/ řídícímu médiu		mazaný provoz je možný (od mazání pak již nelze upustit!)					
rozsah provozního tlaku	[bar]	-0,95 ... 8	0 ... 8	3,5 ... 8		-0,95 ... 8	
teplota média	[°C]	-10 ... +60					
teplota okolí	[°C]	-10 ... +60		–			

Technické údaje – nastavy pro ventil s kyvnou pákou RW/O-3-1/8				
kyvná páka, typ		ASK-02 (krátká)	ASL-02 (dlouhá)	ASS-02 (tyč)
ovládací síla [N]	max.	7	závisí na výšce najždění	
hmotnost	[g]	30	35	30

Materiály – kyvná páka	
kyvná páka	hliník, ocel

VMEM, narážkové ventily

FESTO

technické údaje – narážkové ventily, normální jmenovitý průtok 500 l/min

Obecné technické údaje					
typ	VMEM-ST-M32	VMEM-STC ... -M32	VMEM-S-M52	VMEM-SC-M52	VMEM-SCZ-M52
normální jmenovitý průtok [l/min] 1 → 2	500				
funkce ventilu	ventil 3/2		ventil 5/2		
návrat do základní polohy	mechanickou pružinou		mechanickou nebo pneumatickou pružinou		
konstrukce	ventil s talířovým sedlem, přímo řízený	ventil s talířovým sedlem, nepřímo řízený	ventil s pístovým šoupátkem, přímo řízený	ventil s pístovým šoupátkem, nepřímo řízený	ventil s pístovým šoupátkem, nepřímo řízený
připojení pneumatiky	G $\frac{1}{8}$	G $\frac{1}{8}$	G $\frac{1}{8}$	G $\frac{1}{8}$	G $\frac{1}{8}$
napájení řídicím tlakem	–	vnitřním nebo vnějším	–	vnitřní	vnější
jmenovitá světlost [mm]	4,0	4,0	4,0	4,0	4,0
hmotnost [g]	130	152	148	170	170
ovládací síla [N]	80 ¹⁾ 130	15,5	28 ²⁾ 39	15,5	15,5

1) hodnota 80 u ventilu v klidové poloze uzavřeného, hodnota 130 u ventilu v klidové poloze otevřeného

2) hodnota 28 u ventilu s návratem do základní polohy mechanickou pružinou, hodnota 39 u ventilu s návratem do základní polohy pneumatickou pružinou

Materiály					
typ	VMEM-ST-M32	VMEM-STC ... -M32	VMEM-S-M52	VMEM-SC-M52	VMEM-SCZ-M52
víko	–	POM	PA		
těsnění	NBR				
těleso	tvárný legovaný hliník, eloxovaný				
upozornění k materiálu	odpovídá RoHS				

Provozní a okolní podmínky					
typ	VMEM-ST-M32	VMEM-STC ... -M32	VMEM-S-M52	VMEM-SC-M52	VMEM-SCZ-M52
provozní médium	stlačený vzduch dle normy ISO 8573-1:2010 [7:--:--]				
upozornění k provoznímu médiu/ řídicímu médiu	mazaný provoz je možný (od mazání pak již nelze upustit!)				
rozsah provozního tlaku [bar]					
ventily NC	–0,95 ... 8	3,5 ... 8	–	–	–
ventily NO	–0,95 ... 8	4,5 ... 8	–0,95 ... 10 ¹⁾	2,5 ... 10 ²⁾	2,5 ... 10
teplota média [°C]	–10 ... +60				
teplota okolí [°C]	–10 ... +60				

1) lze použít pro vakuum, návrat do základní polohy mechanickou pružinou nebo externí pneumatickou pružinou (v typovém kódu se uvádí druh návratu: M = mechanická pružina nebo E = vnější pneumatická pružina)

2) nelze použít pro vakuum, návrat vnitřní pneumatickou pružinou (v typovém kódu se uvádí druh návratu: A = vnitřní pneumatická pružina)

VMEM, narážkové ventily

FESTO

technické údaje – narážkové ventily, normální jmenovitý průtok 550 ... 600 l/min

Obecné technické údaje			
typ	V-5-1/4-B	VO-3-1/4-B	V-3-1/4-B
normální jmenovitý průtok [l/min] 1 → 2	550	600	
funkce ventilu	ventil 5/2	ventil 3/2	
konstrukce	ventil s talířovým sedlem, přímo řízený	ventil s talířovým sedlem, přímo řízený	ventil s talířovým sedlem, přímo řízený
připojení pneumatiky	G1/4	G1/4	G1/4
jmenovitá světlost [mm]	7,0	7,0	7,0
hmotnost [g]	240	130	130
ovládací síla [N]	198,0	93,0	71,0

Materiály	
těsnění	NBR
těleso	hliníkový tlakový odlitek

Provozní a okolní podmínky	
provozní médium	stlačený vzduch dle normy ISO 8573-1:2010 [7:-:-]
upozornění k provoznímu médiu/ řídícímu médiu	mazaný provoz je možný (od mazání pak již nelze upustit!)
rozsah provozního tlaku [bar]	-0,95 ... 10
teplota média [°C]	-10 ... +60
teplota okolí [°C]	-10 ... +60

VMEM, narážkové ventily

FESTO

technické údaje – narážkové ventily, normální jmenovitý průtok 1 000 l/min

Obecné technické údaje				
typ	VMEM-ST	VMEM-S	VMEM-SC	VMEM-SCZ
normální jmenovitý průtok [l/min] 1 → 2	1000			
funkce ventilu	ventil 3/2	ventil 5/2		
návrat do základní polohy	mechanickou pružinou	mechanickou nebo pneumatickou pružinou		
konstrukce	ventil s talířovým sedlem, přímo řízený	ventil s pístovým šoupátkem, přímo řízený	ventil s pístovým šoupátkem, nepřímo řízený	ventil s pístovým šoupátkem, nepřímo řízený
připojení pneumatiky	G $\frac{1}{4}$	G $\frac{1}{4}$	G $\frac{1}{4}$	G $\frac{1}{4}$
napájení řídicím tlakem	–	–	vnitřní	vnější
jmenovitá světlost [mm]	6,0	6,0	6,0	6,0
hmotnost [g]	198	320	300	300
ovládací síla [N]	80 ¹⁾ 140	38,0 ²⁾ 65,0	15,0	15,5

1) hodnota 80 u ventilu v klidové poloze uzavřeného, hodnota 140 u ventilu v klidové poloze otevřeného

2) hodnota 38 u ventilu s návratem do základní polohy mechanickou pružinou, hodnota 65 u ventilu s návratem do základní polohy pneumatickou pružinou

Materiály				
typ	VMEM-ST	VMEM-S	VMEM-SC	VMEM-SCZ
víko	–	PA		
těsnění	NBR			
těleso	tvárný legovaný hliník, eloxovaný			
upozornění k materiálu	odpovídá RoHS			

Provozní a okolní podmínky				
typ	VMEM-ST	VMEM-S	VMEM-SC	VMEM-SCZ
provozní médium	stlačený vzduch dle normy ISO 8573-1:2010 [7:--]			
upozornění k provoznímu/řídicímu médiu	mazaný provoz je možný (od mazání pak již nelze upustit!)			
rozsah provozního tlaku [bar]				
ventily NC	–0,95 ... 8	–	–	–
ventily NO	–0,95 ... 8	–0,95 ... 10 ¹⁾	2,5 ... 10 ²⁾	2,5 ... 10
teplota média [°C]	–10 ... +60			
teplota okolí [°C]	–10 ... +60			

1) lze použít pro vakuum, návrat do základní polohy mechanickou pružinou nebo externí pneumatickou pružinou (v typovém kódu se uvádí druh návratu: M = mechanická pružina nebo E = vnější pneumatická pružina)

2) nelze použít pro vakuum, návrat vnitřní pneumatickou pružinou (v typovém kódu se uvádí druh návratu: A = vnitřní pneumatická pružina)

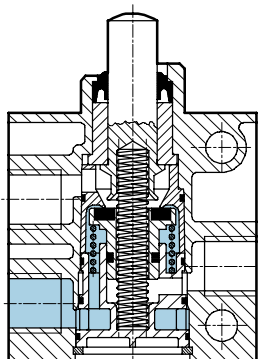
VMEM, narážkové ventily

funkční řezy

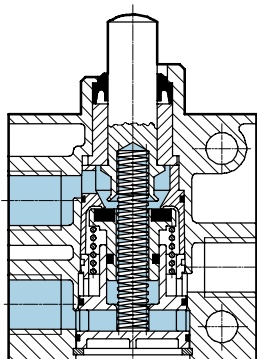
FESTO

Funkční řez

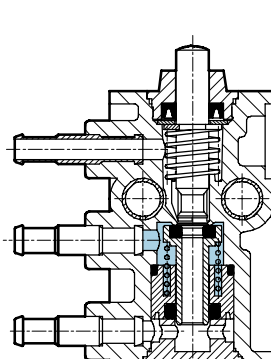
V-3-1/4-B, v klidové poloze uzavřen



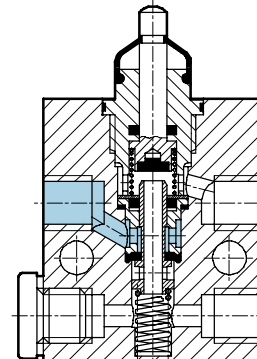
VO-3-1/4-B, v klidové poloze otevřen



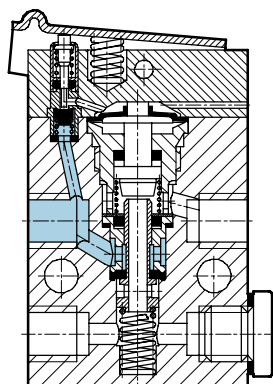
V/O-3-PK-3



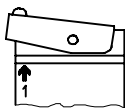
V/O-3-1/8



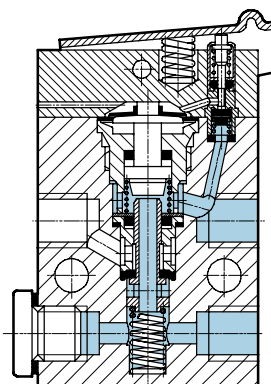
V ... -3-1/8, v klidové poloze uzavřen



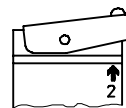
nástavba pro ruční ovládání nalevo
(číslice 1 na nástavbě nad číslicí 1
na tělese)



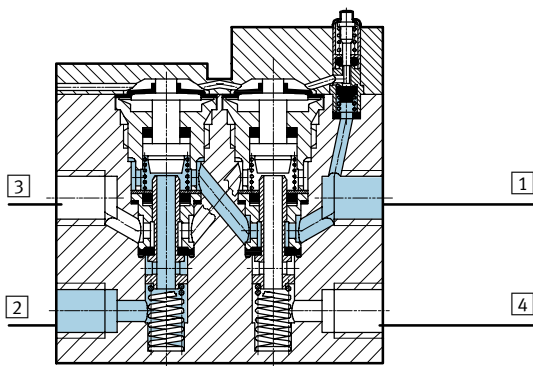
V ... -3-1/8, v klidové poloze otevřen



nástavba pro ruční ovládání
napravo (číslice 1 na nástavbě
nad číslicí 2 na tělese)

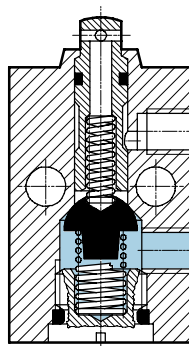


VS-4-1/8



- 1 přívod stlačeného vzduchu
- 2, 4 pracovní výstupy
- 3 připojení odvětrání

V-3-M5



-  upozornění

Funkční řezy, uvedené pro narážkové ventily, platí v zásadě také pro ventily s kladičkou, ventily s pákou

a kladičkou a ventily s otočnou pákou. Funkce je stejná, liší se jen ovládání prostřednictvím nástaveb.

VMEM, nárazkové ventily

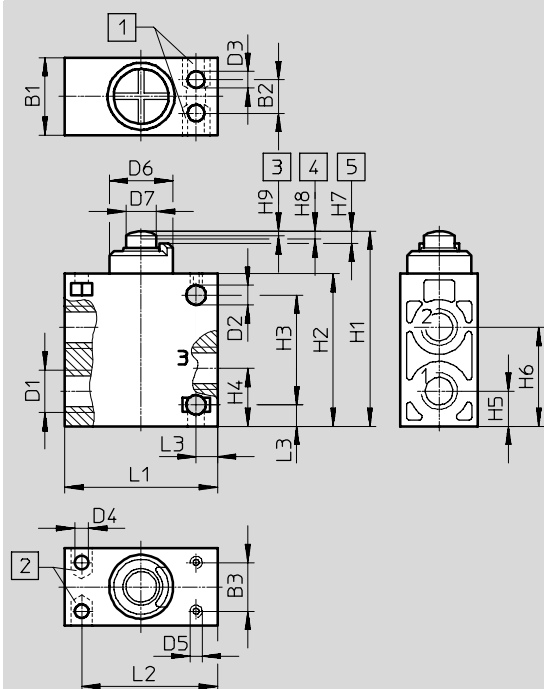
technické údaje

FESTO

Rozměry

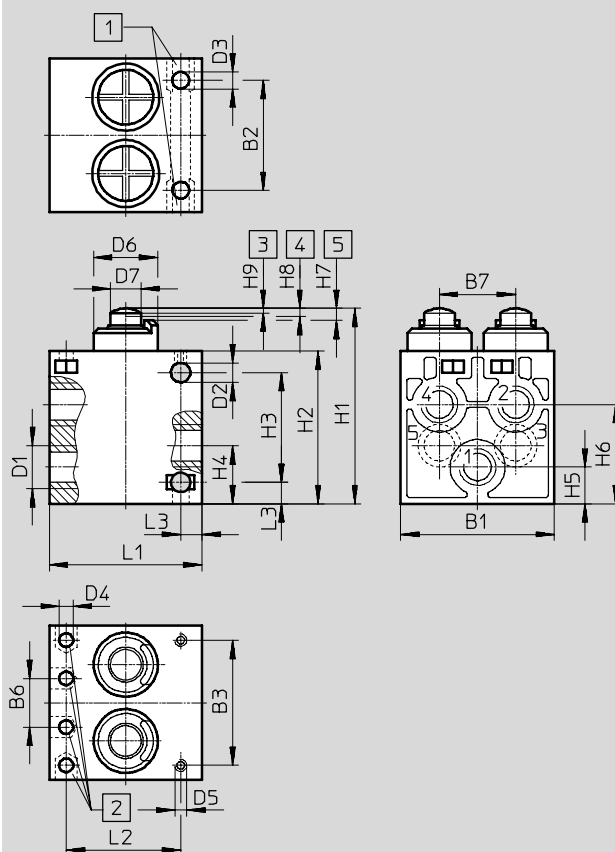
modely CAD ke stažení → www.festo.cz/engineering

nárazkový ventil V-3-1/4-B, VO-3-1/4-B



- 1 zhloubení pro šestihřannou matici M5 dle DIN 934
- 2 zhloubení pro šestihřannou matici M5 dle DIN 934
- 3 začátek otevření
- 4 max. otevření
- 5 max. zdvih

nárazkový ventil V-5-1/4-B



- 1 zhloubení pro šestihřannou matici M5 dle DIN 934
- 2 zhloubení pro šestihřannou matici M5 dle DIN 934
- 3 začátek otevření
- 4 max. otevření
- 5 max. zdvih

nárazkový ventil	B1	B2	B3	B6	B7	D1	D2	D3	D4	D5	D6	D7
V-3-1/4-B, VO-3-1/4-B	25,4	11	16	-	-	G1/4	6,4	5,5	4,5	M4	21	10
V-5-1/4-B	50,4	36	41	16	25	G1/4	6,4	5,5	4,5	M4	21	10

nárazkový ventil	L1	L2	L3	H1	H2	H3	H4	H5	H6	H7	H8	H9
V-3-1/4-B, VO-3-1/4-B	50	44,5	7	64	50	36	19	11,5	32,5	4	2,6	1,7
V-5-1/4-B	50	37,5	7	64	50	36	19	11,5	32,5	4	2,6	1,7

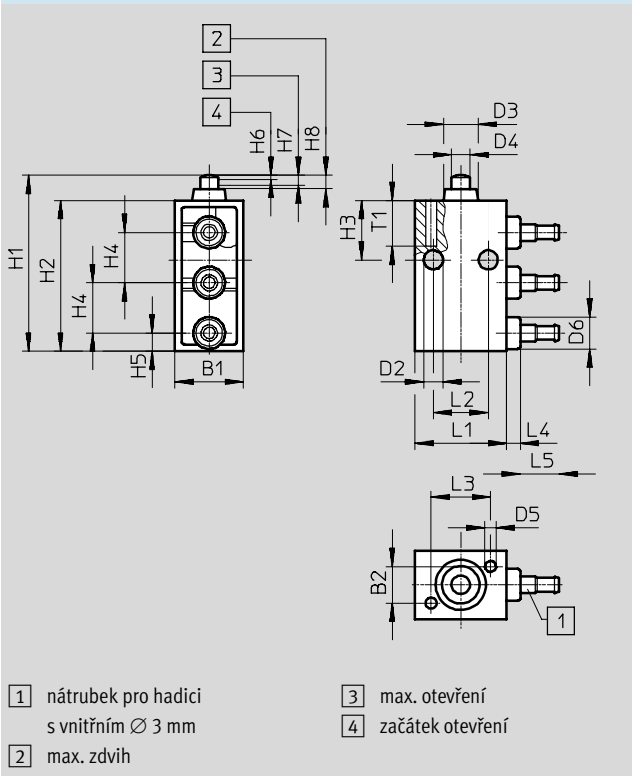
VMEM, nárazkové ventily

technické údaje

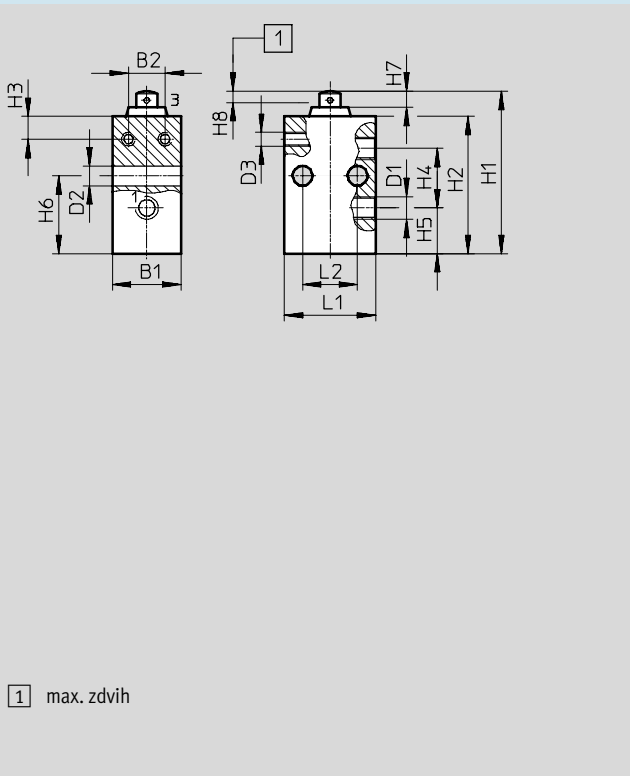
Rozměry

modely CAD ke stažení → www.festo.cz/engineering

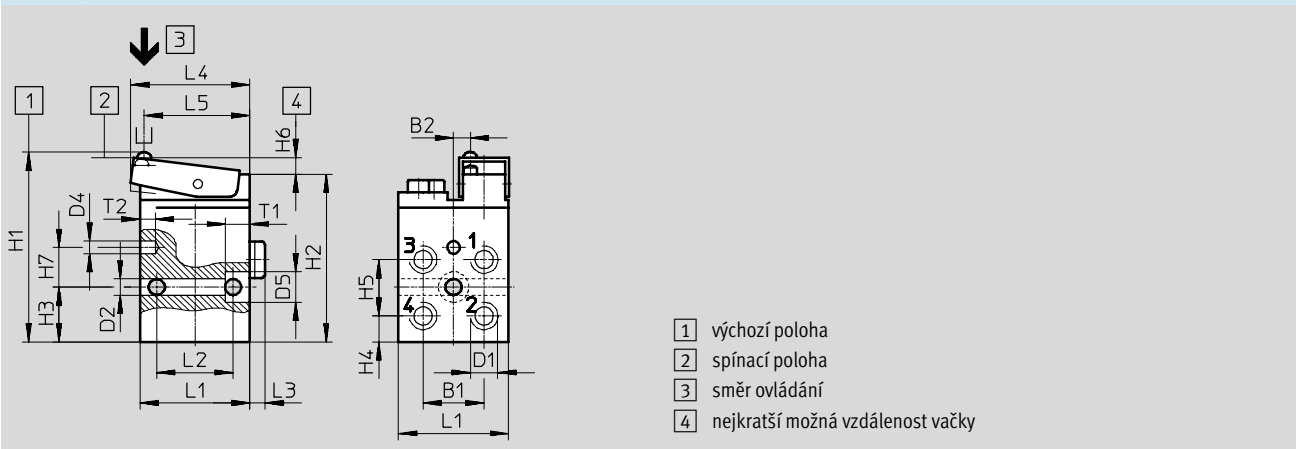
nárazkový ventil V/O-3-PK-3



nárazkový ventil V-3-M5



nárazkový ventil VS-4-1/8



nárazkový ventil	B1	B2	D1	D2	D3	D4	D5	D6	T1	T2
V/O-3-PK-3	15	8	-	4,3	7,5	4	2,4	7	10	-
V-3-M5	15	8	M5	4,3	M3	-	-	-	-	-
VS-4-1/8	20	5,5	G1/8	5,3	-	4,1	10	-	8	5

nárazkový ventil	L1	L2	L3	L4	L5	H1	H2	H3	H4	H5	H6	H7	H8	H14
V/O-3-PK-3	20	12	13	3	8,5	38,5	33	13	11	4	0,9	2,1	2,9	-
V-3-M5	-	-	-	-	-	35,5	30	8	13	10	17	3,5	2,5	-
VS-4-1/8	36	25	5	39	35,5	62,5	55	18	8,5	18,5	5,5	-	-	13

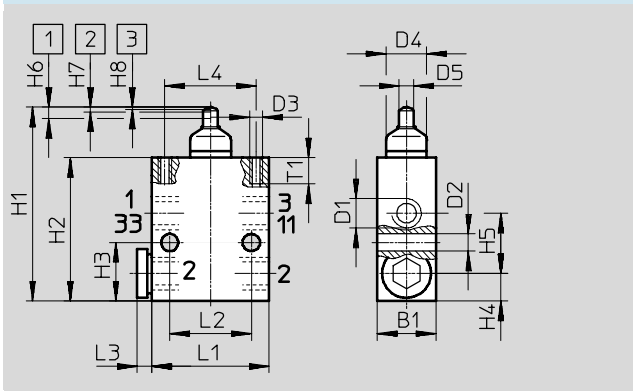
VMEM, nárazkové ventily

technické údaje

FESTO

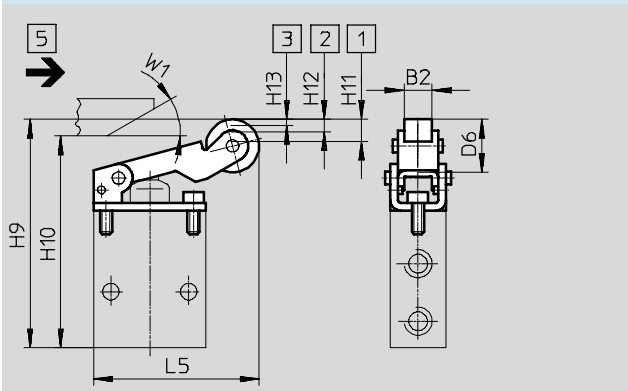
Rozměry

nárazkový ventil V/O-3-1/8

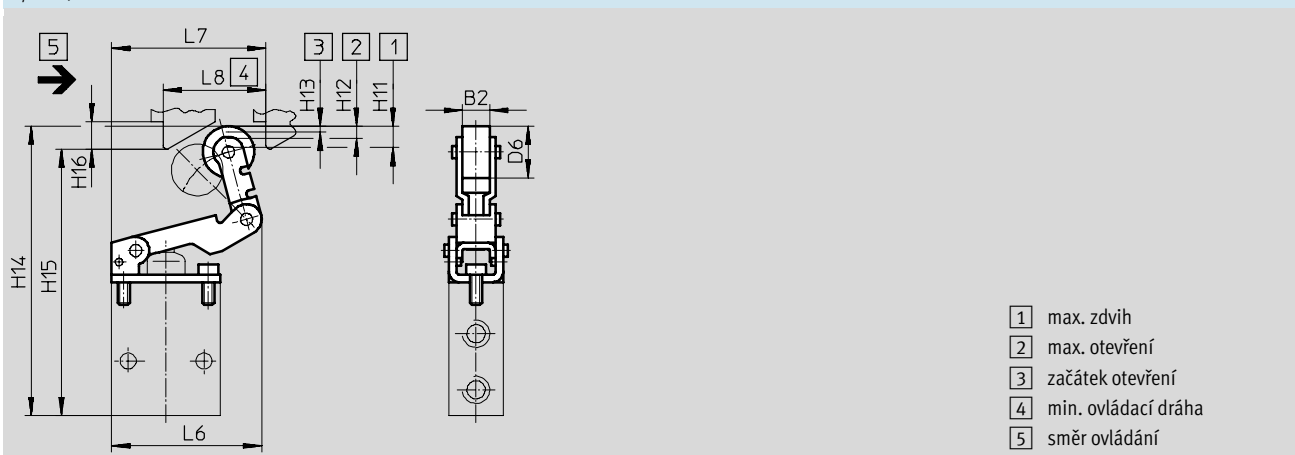


modely CAD ke stažení → www.festo.cz/engineering

nástavba pro ovládání pákou s kladičkou AR-01 pro nárazkové ventily V/O-3-1/8



nástavba pro ovládání lámací pákou s kladičkou AL-01 pro nárazkové ventily V/O-3-1/8



- 1 max. zdvih
- 2 max. otevření
- 3 začátek otevření
- 4 min. ovládací dráha
- 5 směr ovládání

nárazkový ventil	B1	D1	D2	D3	D4	D5	L1	L2	L3	L4	H1	H2	H3	H4	H5	H6	H7 ±0,2	H8 ±0,2	T1
V/O-3-1/8	18	G1/8	5,3	M4	12,5	4,5	36	25	4,5	28	59,5	44	18	8,5	18,5	3,5	1,4	0,6	8

ovládací nástavba	B2	D6	L5	L6	L7	L8	H9	H10 min.	H11	H12 +0,2	H13 +0,2	H14	H15 min.	H16	W1
AR-01	8	17	54	-	-	-	71	64	7	4	2	-	-	-	30°
AL-01	8	17	-	50,5	51	34	-	-	7	4	2	93,5	86,5	9	-

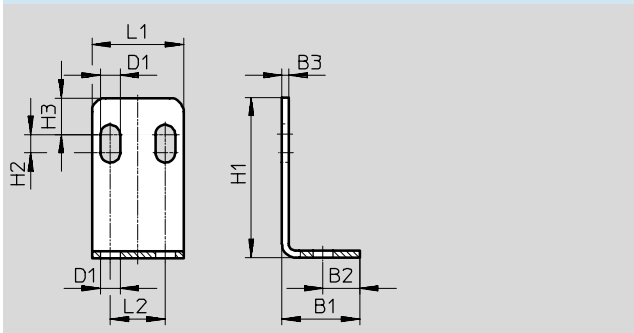
VMEM, narážkové ventily

technické údaje

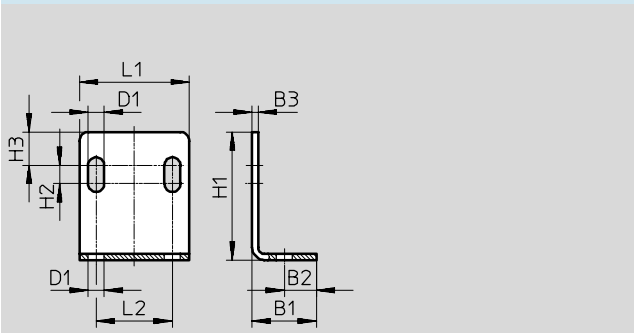
Rozměry

modely CAD ke stažení → www.festo.cz/engineering

upevňovací úhelník HV-M5



upevňovací úhelník HV-1/8



upevňovací úhelník	B1	B2	B3	D1	L1	L2	H1	H2	H3
HV-M5	17	8	1,5	4,3	20	12	35	4	8
HV-1/8	21	10,5	2	5,3	36	25	42	6	11

VMEM, nárazkové ventily

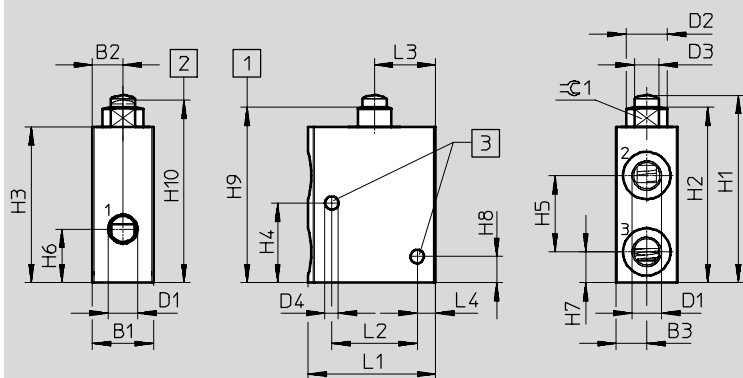
technické údaje

FESTO

Rozměry

modely CAD ke stažení → www.festo.cz/engineering

nárazkový ventil VMEM-ST-M32

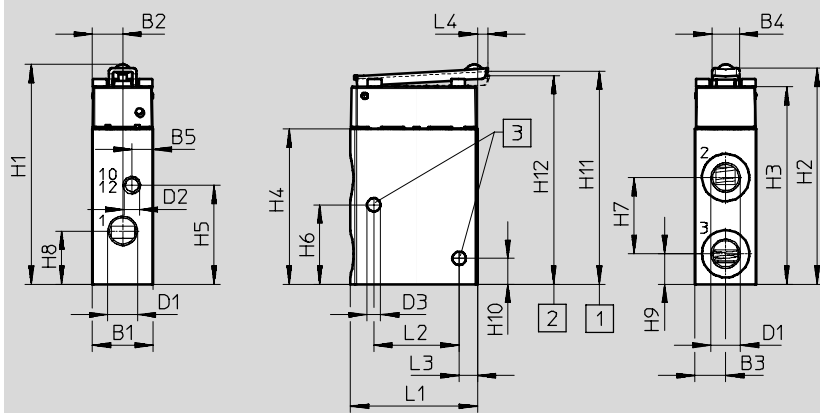


1 maximální zdvih 2 začátek otevření 3 upevňovací díry

nárazkový ventil	B1	B2	B3	D1	D2	D3	D4	L1	L2	L3	L4	±C1
VMEM-ST...32...G18	20	10	10	G $\frac{1}{8}$	13,5	8	4,4	41,7	28	20	6	11
VMEM-ST...32...G14	25	12,5	12,5	G $\frac{1}{4}$	15	10	4,4	52,1	36	25	7	13

nárazkový ventil	H1	H2	H3	H4	H5	H6	H7	H8	H9	H10±0,3
VMEM-ST...32...G18	61,6±0,3	57,4	51	26	25	17,5	10	8,5	58,1±0,4	59,8
VMEM-ST...32...G14	73,3±0,2	67,7	61	26	28	23,5	12,5	8	68,6±0,6	70,5

nárazkový ventil VMEM-STC-M32...G18



1 maximální zdvih 2 začátek otevření 3 upevňovací díry

nárazkový ventil	B1	B2	B3	B4	B5	D1	D2	D3	L1	L2	L3	L4
VMEM-STC...32...G18	20	10	10	9	7	G $\frac{1}{8}$	M5	4,4	41,7	28	6	3,5

nárazkový ventil	H1±0,4	H2	H3	H4	H5	H6	H7	H8	H9	H10	H11±0,4	H12±0,15
VMEM-STC...32...G18	72,1	70,8	64,8	51	32,5	26	25	17,5	10	8,5	71,2	70,35

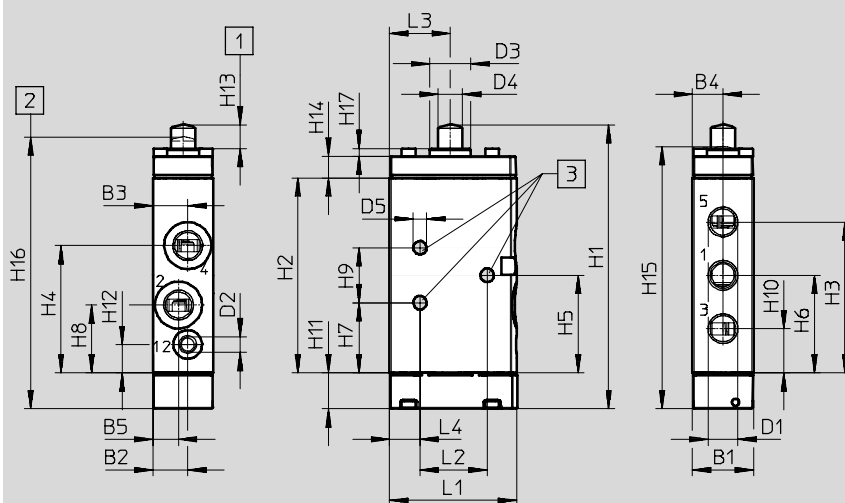
VMEM, narážkové ventily

technické údaje

Rozměry

modely CAD ke stažení → www.festo.cz/engineering

arážkový ventil VMEM-S-M52



1 maximální zdvih

2 začátek otevření

3 upevňovací díry

arážkový ventil	B1	B2	B3	B4	B5	D1	D2	D3	D4	D5	L1	L2	L3	L4
VMEM-S...52...G18	20	11,5	11,5	10	8,5	G1/8	M5	13,5	8	4,4	41,7	25	20	7
VMEM-S...52...G14	25	14,2	14,2	12,5	10,8	G1/4	M5	15	10	4,4	52,1	31	25	9,5

arážkový ventil	H1	H2	H3	H4	H5	H6	H7	H8	H9	H10	H11	H12	H13	H14	H15	H16	H17
VMEM-S...52...G18	93,4±0,4	64	49,5	41,8	32	32	23	22,3	18	14,5	11,8	9,3	7,8	7,1	86,3±0,4	89,4±1	2,5
VMEM-S...52...G14	118,5±0,3	87	68,1	60,1	43,5	43,8	31,4	28,5	24,3	19,5	11	10,1	9	8,3	110,1±0,3	113,7±1,3	3

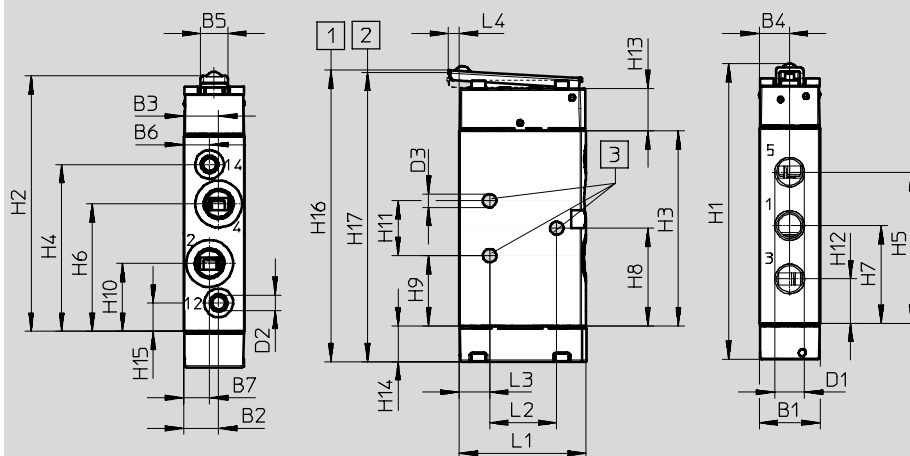
VMEM, narážkové ventily

technické údaje

Rozměry

nárážkový ventil VMEM-SC ... -M52

modely CAD ke stažení → www.festo.cz/engineering



1 maximální zdvih

2 začátek otevření




3 upevňovací díry

nárážkový ventil	B1	B2	B3	B4	B5	B6	B7	D1	D2	D3	L1	L2	L3	L4
VMEM-SC...52...G18	20	11,5	11,5	10	9	8,5	8,5	G1/8	M5	4,4	41,7	25	7	3,5
VMEM-SC...52...G14	25	14,2	14,2	12,5	12	10,8	10,8	G1/4	M5	4,4	52,1	31	9,5	4,6

nárážkový ventil	H1±0,4	H2	H3	H4	H5	H6	H7	H8	H9	H10	H11	H12	H13	H14	H15	H16±0,4	H17+0,5
VMEM-SC...52...G18	96,9	83,8	64	54,7	49,5	41,8	32	32	23	22,3	18	14,5	13,8	11,8	9,3	95,6	95,1
VMEM-SC...52...G14	119,4	106,8	87,3	77,5	68,1	59,1	43,8	43,5	31,4	28,5	24,3	19,5	13,8	11	10,1	117,8	117,4

VMEM, ventily s kyvnou pákou

technické údaje – ventily s kyvnou pákou, normální jmenovitý průtok 140 l/min

-  - **průtok**
140 l/min
-  - **tlak**
-0,95 ... 8 barů
-  - **rozsah teplot**
-10 ... +60 °C

upevnění pomocí průchozích děr



Obecné technické údaje		
typ		RW/O-3-1/8
normální jmenovitý průtok	[l/min]	140
1 → 2		
funkce ventilu		ventil 3/2
konstrukce		ventil s talířovým sedlem, přímo řízený
připojení pneumatiky		G1/8
jmenovitá světlost	[mm]	3,5
hmotnost	[g]	150
ovládací síla při 6 barech	[N]	28,0

Materiály	
těsnění	NBR
těleso	eloxovaný hliník

Provozní a okolní podmínky	
provozní médium	stlačený vzduch dle normy ISO 8573-1:2010 [7:-:-]
upozornění k provoznímu/řídícímu médiu	mazaný provoz je možný (od mazání pak již nelze upustit!)
rozsah provozního tlaku	[bar] -0,95 ... 8
teplota média	[°C] -10 ... +60

Technické údaje – nastavy pro ventily s kyvnou pákou RW/O-3-1/8				
kyvná páka, typ		ASK-02 (krátká)	ASL-02 (dlouhá)	ASS-02 (tyč)
ovládací síla [N]	max.	7	závisí na výšce najíždění	závisí na výšce najíždění
hmotnost	[g]	30	35	30

Materiály – kyvná páka	
kyvná páka	hliník, ocel

VMEM, ventily s kyvnou pákou

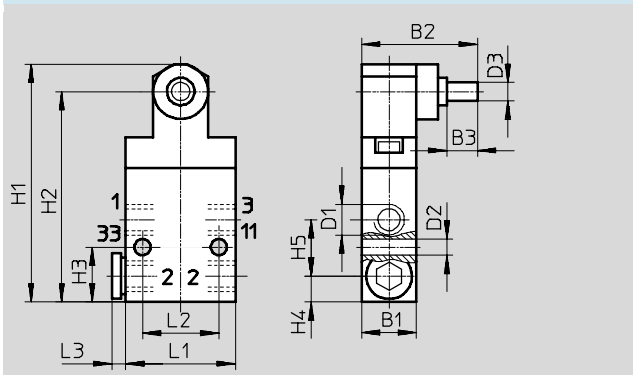
technické údaje

FESTO

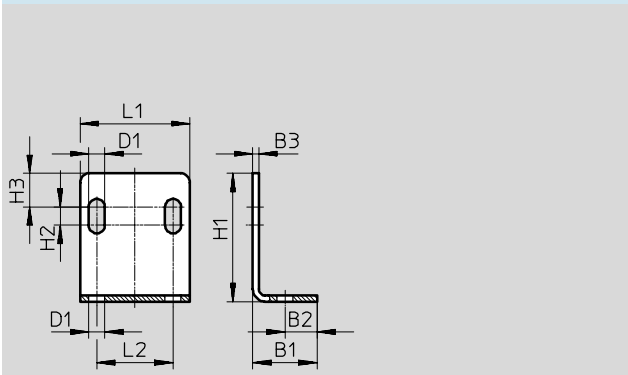
Rozměry

modely CAD ke stažení → www.festo.cz/engineering

ventil s kyvnou pákou RW/O-3-1/8



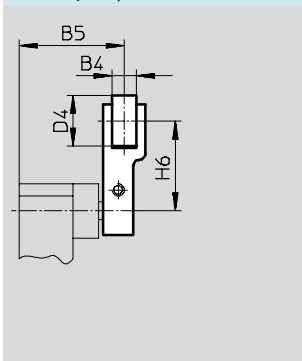
upevňovací úhelník HV-1/8



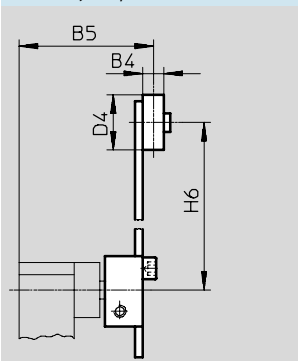
	B1	B2	B3	D1	D2	D3	L1	L2	L3	H1	H2	H3	H4	H5
ventil s kyvnou pákou RW/O-3-1/8	18	38	10	G1/8	5,3	6	36	25	4,5	78	69	18	8,5	18,5
upevňovací úhelník HV-1/8	21	10,5	2	5,3	-	-	36	25	-	42	6	11	-	-

nástavby pro ovládání ventilů s kyvnou pákou RW/O-3-1/8

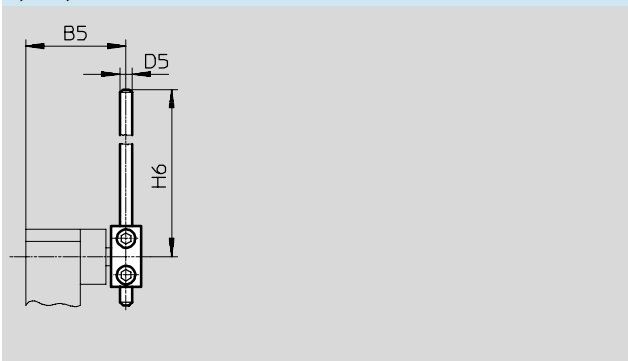
krátká kyvná páka ASK-02



dlouhá kyvná páka ASL-02



kyvná tyčka ASS-02



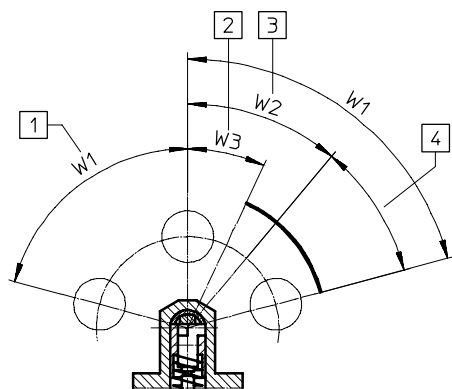
ovládací nástavba	B4	B5	D4	D5	D6	H6
ASK-02	8	35	17	-	-	30
ASL-02	7	44	18	-	-	25 ... 85
ASS-02	-	33	-	4	4	30 ... 140

VMEM, ventily s kyvnou pákou

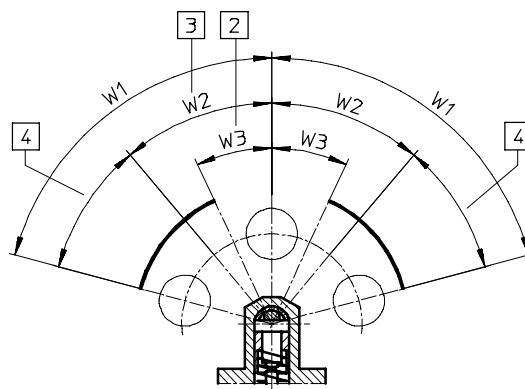
technické údaje

FESTO

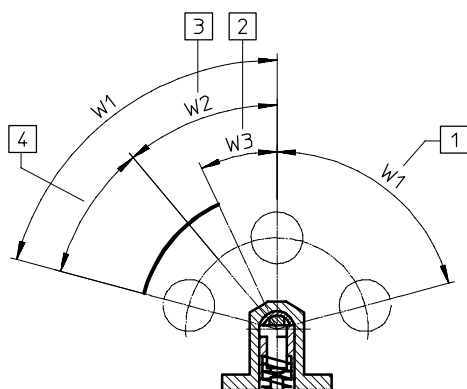
Nastavení ovládacího rozsahu přestavbou spínací hlavice
základní poloha (stav při dodávce)



část ventilu 1 a 2 otočená kolem podélné osy o 90°




část ventilu 1 a 2 otočená kolem podélné osy o 180°




- 1 (w1) chod naprázdno nebo nastavení max. úhlu (75°)
- 2 (w3) začátek otevření ($25^\circ \pm 5^\circ$)
- 3 (w2) max. úhel otevření ($40^\circ \pm 5^\circ$)
- 4 doběh


VMEM, ventily s pružným čidlem

technické údaje – ventily s pružným čidlem, normální jmenovitý průtok 120 l/min

-  - **průtok**
120 l/min

upevnění pomocí průchozích děr

-  - **tlak**
3,5 ... 8 barů

-  - **rozsah teplot**
-10 ... +60 °C



Obecné technické údaje		
typ	ventil s pružným čidlem FVS, FVSO	
normální jmenovitý průtok	[l/min]	120
1 → 2		
funkce ventilu		ventil 3/2
konstrukce		ventil s talířovým sedlem, nepřímo řízený
připojení pneumatiky		G $\frac{1}{8}$
jmenovitá světlost	[mm]	3,5
hmotnost	[g]	130
ovládací síla při 6 barech	[N]	→ diagram
opakovatelná přesnost spínacího bodu	[mm]	±0,1

Materiály	
těsnění	NBR
těleso	eloxovaný hliník

Provozní a okolní podmínky	
provozní médium	stlačený vzduch dle normy ISO 8573-1:2010 [7:-:-]
upozornění k provoznímu/ řídicímu médiu	mazaný provoz je možný (od mazání pak již nelze upustit!)
rozsah provozního tlaku	[bar] 3,5 ... 8
teplota média	[°C] -10 ... +60
teplota okolí	[°C] -10 ... +60

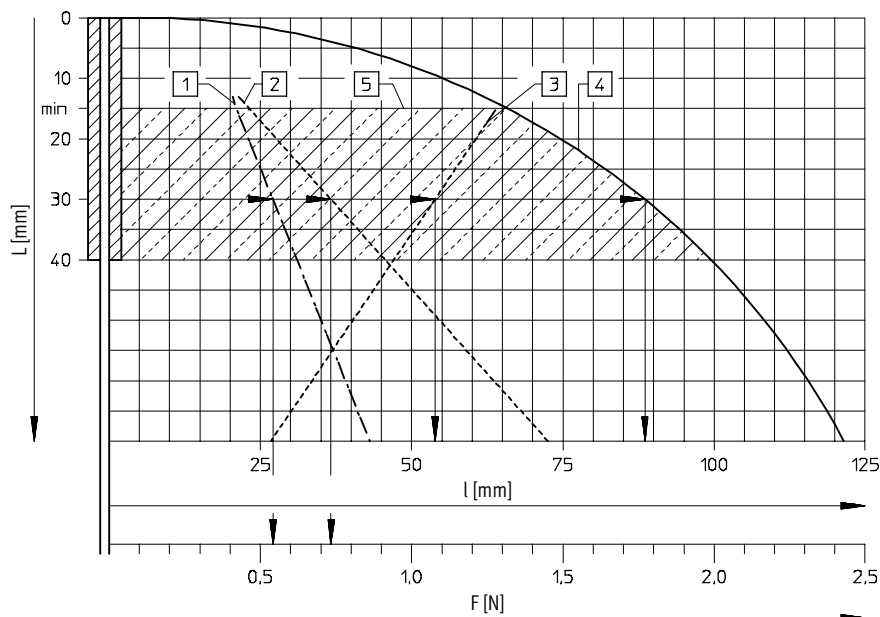
VMEM, ventily s pružným čidlem

technické údaje

FESTO

Spínací síly F a spínací dráha l při 6 barech v závislosti na najížděcí vzdálenosti L

ventil s pružným čidlem



Tyto nepřímo řízené ventily s výjimečně malými ovládacími silami jsou vhodné zejména pro zařízení, ve kterých se jedná o nestejně díly nebo nepřesně uložené díly, či jsou-li dotyková místa v nestejně úrovni. Na pružnou páku lze najíždět nebo přejíždět jí kolmo z libovolného směru.

- 1 spínací síla
- 2 přeběhová síla
- 3 spínací dráha
- 4 přeběhová dráha
- 5 přípustná oblast najetí

Příklad:

vzdálenost 30 mm od konce pružného čidla znamená

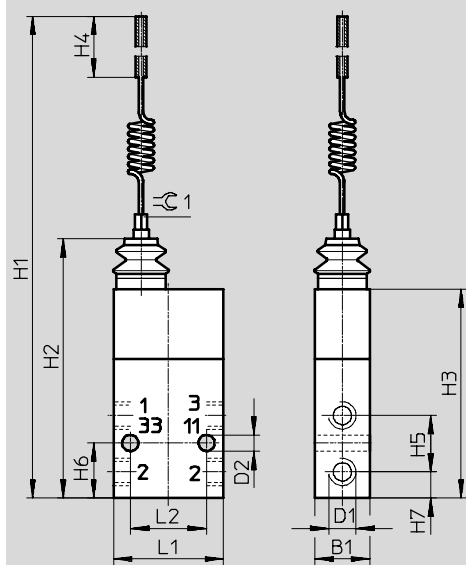
spínací dráhu 54 mm
spínací sílu 0,57 N

přeběhovou dráhu 88 mm
přeběhovou sílu 0,75 N

Rozměry

modely CAD ke stažení → www.festo.cz/engineering

ventil s pružným čidlem FVS, FVSO




ventil s pružným čidlem	B1	D1	D2	H1	H2	H3	H4 max.	H5	H6	H7	L1	L2	∠1
FVS, FVSO	18	G $\frac{1}{8}$	5,3	220	85	68,5	40	18,5	18	8,5	36	25	4


VMEM, ventily s lámací pákou a kladičkou, ventily s jednosměrnou pákou


FESTO

technické údaje – ventily s lámací pákou a kladičkou, ventily s jednosměrnou pákou, normální jmenovitý průtok 80 ... 120 l/min

 **průtok**
80 ... 600 l/min

upevnění pomocí průchozích děr

 **tlak**
-0,95 ... 8 barů

 **rozsah teplot**
-10 ... +60 °C



Obecné technické údaje				
typ	L/O-3-PK-3	L-3-M5	LS-3-1/8 LOS-3-1/8	LS-4-1/8
konstrukce	ventil s lámací pákou a kladičkou	ventil s lámací pákou a kladičkou	ventil s jednosměrnou pákou	ventil s jednosměrnou pákou
normální jmenovitý průtok [l/min] 1 → 2	80		120	
funkce ventilu	ventil 3/2		ventil 3/2	ventil 4/2
konstrukce	ventil s talířovým sedlem, přímo řízený		ventil s talířovým sedlem, nepřímý řízený	ventil s talířovým sedlem, nepřímý řízený
připojení pneumatiky	PK-3 (nátrubek pro hadici z plastu, jmenovitá světlost 3 mm)	M5	G1/8	G1/8
jmenovitá světlost [mm]	2,5	2	3,5	3,5
hmotnost [g]	19	43	110	220
ovládací síla [N]	–	16,5	–	2,2
■ při 6 barech				
■ v klidu uzavřen [N]	10,0	–	1,8	–
■ v klidu otevřen [N]	13,0	–	1,8	–

Materiály				
typ	L/O-3-PK-3	L-3-M5	LS-3-1/8 LOS-3-1/8	LS-4-1/8
těsnění	NBR			
těleso	POM	zinkový tlakový odlitek	eloxovaný hliník	eloxovaný hliník

Provozní a okolní podmínky				
typ	L/O-3-PK-3	L-3-M5	LS-3-1/8 LOS-3-1/8	LS-4-1/8
provozní médium	stlačený vzduch dle normy ISO 8573-1:2010 [7:--]			
upozornění k provoznímu/ řídicímu médiu	mazaný provoz je možný (od mazání pak již nelze upustit!)			
rozsah provozního tlaku [bar]	0 ... 8	-0,95 ... 8	3,5 ... 8	3,5 ... 8
teplota okolí [°C]	-10 ... +60			

VMEM, ventily s lámací pákou a kladičkou, ventily s jednosměrnou pákou

FESTO

technické údaje – ventil s pákou a kladičkou, ventil s lámací pákou, normální jmenovitý průtok 550 ... 600 l/min

Obecné technické údaje		
typ	L-5-1/4-B	L-3-1/4-B LO-3-1/4-B
konstrukce	ventil s jednosměrnou pákou	ventil s jednosměrnou pákou
normální jmenovitý průtok [l/min] 1 → 2	550	600
funkce ventilu	ventil 5/2	ventil 3/2
konstrukce	ventil s talířovým sedlem, přímo řízený	ventil s talířovým sedlem, přímo řízený
připojení pneumatiky	G1/4	G1/4
jmenovitá světlost [mm]	7,0	7,0
hmotnost [g]	360	250
ovládací síla [N]	53,0	15,0 ¹⁾ 38,0

1) hodnota 15,0 u ventilu v klidové poloze uzavřeného, hodnota 38,0 u ventilu v klidové poloze otevřeného

Materiály	
těsnění	NBR
těleso	hliníkový tlakový odlitek

Provozní a okolní podmínky	
provozní médium	stlačený vzduch dle normy ISO 8573-1:2010 [7:-:-]
upozornění k provoznímu/ řídícímu médiu	mazaný provoz je možný (od mazání pak již nelze upustit!)
rozsah provozního tlaku [bar]	-0,95 ... 10
teplota okolí [°C]	-10 ... +60

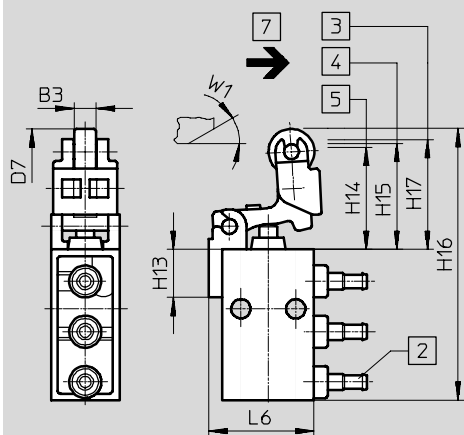
VMEM, ventily s lámací pákou a kladičkou, ventily s jednosměrnou pákou

technické údaje

Rozměry

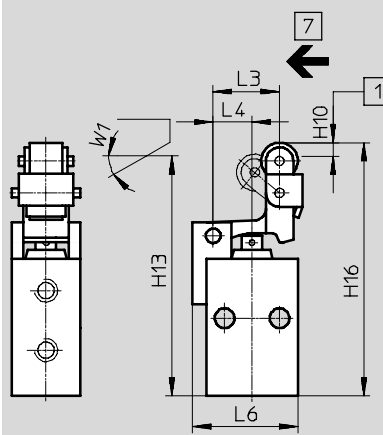
modely CAD ke stažení → www.festo.cz/engineering

ventil s lámací pákou a kladičkou
L/O-3-PK-3



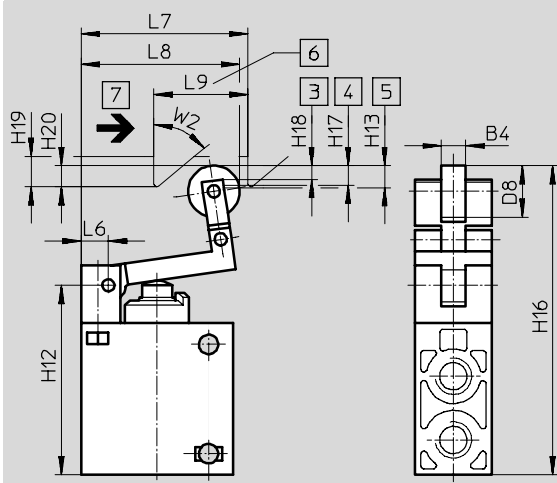
- 2 nátrubek pro hadici s vnitřním Ø 3 mm
- 3 max. otevření
- 4 začátek otevření
- 5 max. zdvih
- 7 směr ovládání

ventil s lámací pákou a kladičkou
L-3-M5



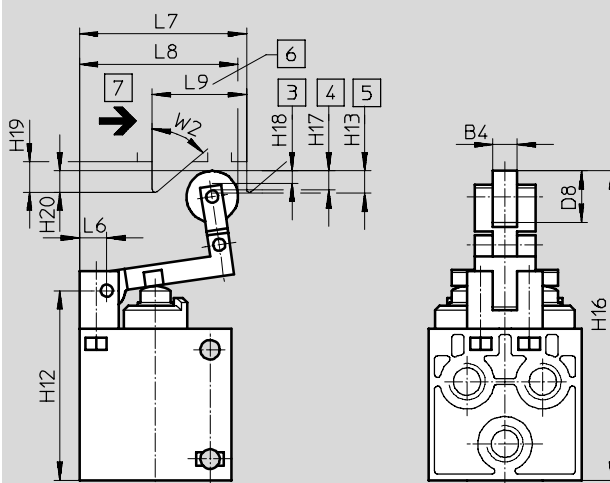
- 1 spínací dráha
- 7 směr ovládání

ventil s lámací pákou a kladičkou L-3-¼-B, LO-3-¼-B



- 3 začátek otevření
- 4 max. otevření
- 5 max. zdvih
- 6 spínací trasa vačky
- 7 směr ovládání

ventil s lámací pákou a kladičkou L-5-¼-B



- 3 začátek otevření
- 4 max. otevření
- 5 max. zdvih
- 6 spínací trasa vačky
- 7 směr ovládání

ventil s lámací pákou a kladičkou	B3	B4	D7	D8	L3	L4	L6	L7	L8	L9
L/O-3-PK-3	4,8	-	10	-	-	-	23	-	-	-
L-3-M5	-	-	-	-	14,5	8,5	23	-	-	-
L-3-¼-B, LO-3-¼-B	-	8	-	17	-	-	9	55	54	31
L-5-¼-B	-	8	-	17	-	-	9	55	54	31

ventil s lámací pákou a kladičkou	H10	H12	H13	H14	H15	H16	H17	H18	H19	H20	W1	W2
L/O-3-PK-3	-	-	10,5	22,3	23,2	59,5	24	-	-	-	30°	-
L-3-M5	3	-	52,5	-	-	55,5	-	-	-	-	30°	-
L-3-¼-B, LO-3-¼-B	-	62,5	7,4	-	-	102	6,3	4,1	10	7	-	50°
L-5-¼-B	-	62,5	7,4	-	-	102	6,3	4,1	10	7	-	50°

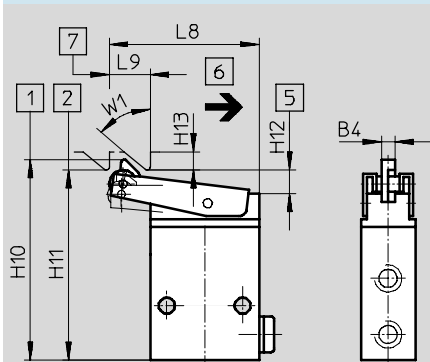
VMEM, ventily s lámací pákou a kladičkou, ventily s jednosměrnou pákou

technické údaje

Rozměry

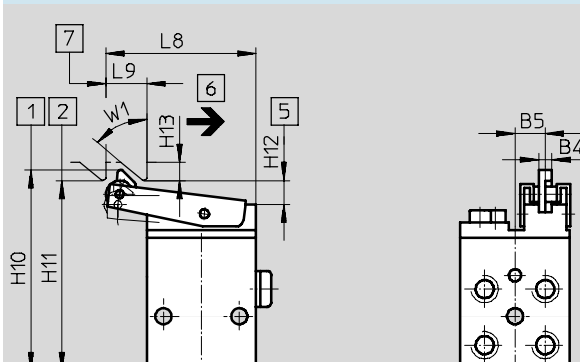
modely CAD ke stažení → www.festo.cz/engineering

ventil s jednosměrnou pákou LS-3-1/8, LOS-3-1/8



- 1 výchozí poloha
- 2 spínací poloha
- 5 dolní hrana spínací vačky
- 6 zpětný chod naprázdno
- 7 min. spínací dráha

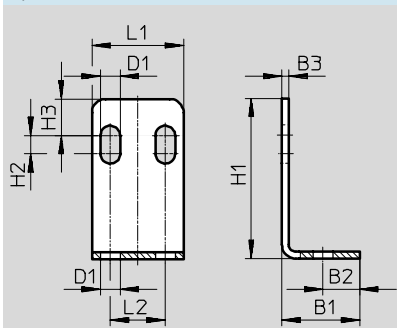
ventil s jednosměrnou pákou LS-4-1/8



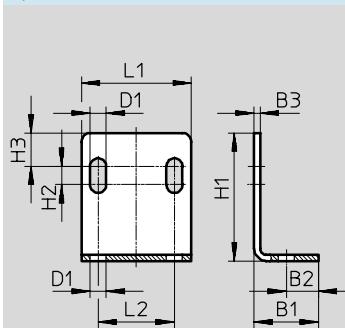
- 1 výchozí poloha
- 2 spínací poloha
- 5 dolní hrana spínací vačky
- 6 zpětný chod naprázdno
- 7 min. spínací dráha

ventil s jednosměrnou pákou	B4	B5	L8	L9	H10	H11	H12 +0,2, -0,3	H13	W1
LS-3-1/8, LOS-3-1/8	4,4	-	49,5	13,5	66	62,5	7,5	6	50°
LS-4-1/8	4,4	9	49,5	13,5	66	62,5	7,5	6	50°

upevňovací úhelník HV-M5



upevňovací úhelník HV-1/8




upevňovací úhelník	B1	B2	B3	D1	L1	L2	H1	H2	H3
HV-M5	17	8	1,5	4,3	20	12	35	4	8
HV-1/8	21	10,5	2	5,3	36	25	42	6	11


VMEM, ventily s pákou a kladičkou, narážkové ventily s kladičkou


FESTO

technické údaje – ventily s pákou a kladičkou, narážkové ventily s kladičkou, normální jmenovitý průtok 80 ... 120 l/min

-  - **průtok**
80 ... 500 l/min

ventily se upevňují pomocí průchozích děr nebo montáží do panelu

-  - **tlak**
-0,95 ... 10 barů

-  - **rozsah teplot**
-10 ... +60 °C



Obecné technické údaje				
typ	R/O-3-PK-3	R-3-M5	RS-3-1/8 ROS-3-1/8	RS-4-1/8
konstrukce	ventil s pákou a kladičkou	ventil s pákou a kladičkou	ventil s pákou a kladičkou	ventil s pákou a kladičkou
normální jmenovitý průtok [l/min] 1 → 2	80		120	
funkce ventilu	ventil 3/2		ventil 3/2	ventil 4/2
konstrukce	ventil s talířovým sedlem, přímo řízený		ventil s talířovým sedlem, nepřímo řízený	
připojení pneumatiky	PK-3 (nátrubek pro hadici z plastu, jmenovitá světlost 3 mm)	M5	G1/8	G1/8
jmenovitá světlost [mm]	2,5	2	3,5	3,5
hmotnost [g]	18	40	120	230
ovládací síla [N]	-	16,5	1,8	1,8
■ při 6 barech				
■ v klidu uzavřen [N]	10,0	-	-	-
■ v klidu otevřen [N]	15,0	-	-	-

Materiály				
typ	R/O-3-PK-3	R-3-M5	RS-3-1/8 ROS-3-1/8	RS-4-1/8
těsnění	NBR			
těleso	POM	zinkový tlakový odlitek	eloxovaný hliník	eloxovaný hliník

Provozní a okolní podmínky				
typ	R/O-3-PK-3	R-3-M5	RS-3-1/8 ROS-3-1/8	RS-4-1/8
provozní médium	stlačený vzduch dle normy ISO 8573-1:2010 [7:-:-]			
upozornění k provoznímu médiu/ řídícímu médiu	mazaný provoz je možný (od mazání pak již nelze upustit!)			
rozsah provozního tlaku [bar]	0 ... 8	-0,95 ... 8	3,5 ... 8	3,5 ... 8
teplota okolí [°C]	-10 ... +60			

Technické údaje – nastavba pro ruční ovládání		
typ	AR-01	AL-01
konstrukce	páka s kladičkou	lámací páka s kladičkou
ovládací síla [N] max.	10	12
hmotnost [g]	42	52

Materiály – nastavba pro ruční ovládání	
ovládací nastavba	pozinkovaná ocel

VMEM, ventily s pákou a kladičkou, narážkové ventily s kladičkou

FESTO

technické údaje – ventily s pákou a kladičkou, narážkové ventily s kladičkou, normální jmenovitý průtok 550 ... 600 l/min

Obecné technické údaje		
typ	R-5-1/4-B	R-3-1/4-B RO-3-1/4-B
konstrukce	ventil s pákou a kladičkou	ventil s pákou a kladičkou
normální jmenovitý průtok [l/min] 1 → 2	550	600
funkce ventilu	ventil 5/2	ventil 3/2
konstrukce	ventil s talířovým sedlem, přímo řízený	ventil s talířovým sedlem, přímo řízený
připojení pneumatiky	G $\frac{1}{4}$	G $\frac{1}{4}$
jmenovitá světlost [mm]	7,0	7,0
hmotnost [g]	340	230
ovládací síla [N]	35,0	10,0 ¹⁾ 26,0

1) hodnota 10,0 u ventilu v klidové poloze uzavřeného, hodnota 26,0 u ventilu v klidové poloze otevřeného

Materiály	
těsnění	NBR
těleso	hliníkový tlakový odlitek

Provozní a okolní podmínky	
provozní médium	stlačený vzduch dle normy ISO 8573-1:2010 [7:-:-]
upozornění k provoznímu/ řídícímu médiu	mazaný provoz je možný (od mazání pak již nelze upustit!)
rozsah provozního tlaku [bar]	-0,95 ... 10
teplota okolí [°C]	-10 ... +60

VMEM, ventily s pákou a kladičkou, narážkové ventily s kladičkou

FESTO

technické údaje – ventily s pákou a kladičkou, narážkové ventily s kladičkou, normální jmenovitý průtok 500 l/min

Obecné technické údaje			
typ		VMEM-DT	VMEM-D
normální jmenovitý průtok	[l/min]	500	
1 → 2			
funkce ventilu		ventil 3/2	ventil 5/2
návrat do základní polohy		mechanickou pružinou	mechanickou nebo pneumatickou pružinou
konstrukce		ventil s talířovým sedlem, přímo řízený	ventil s pístovým šoupátkem, přímo řízený
připojení pneumatiky		G $\frac{1}{8}$	G $\frac{1}{8}$
napájení řídicím tlakem		–	–
jmenovitá světlost	[mm]	4,0	4,0
hmotnost	[g]	170	176
ovládací síla	[N]	90 ¹⁾ 130	27,5 ²⁾ 47

1) hodnota 90 u ventilu v klidové poloze uzavřeného, hodnota 130 u ventilu v klidové poloze otevřeného

2) hodnota 27,5 u ventilu s návratem do základní polohy mechanickou pružinou, hodnota 47 u ventilu s návratem do základní polohy pneumatickou pružinou

Materiály	
víko	PA
těsnění	NBR
těleso	tvárný legovaný hliník, eloxovaný
upozornění k materiálu	odpovídá RoHS

Provozní a okolní podmínky			
typ		VMEM-DT	VMEM-D
provozní médium		stlačený vzduch dle normy ISO 8573-1:2010 [7:--]	
upozornění k provoznímu/ řídicímu médiu	[μ m]	mazaný provoz je možný (od mazání pak již nelze upustit!)	
rozsah provozního tlaku	[bar]	-0,95 ... 8	-0,95 ... 10 ¹⁾ 2,5 ... 10 ²⁾
teplota média	[°C]	-10 ... +60	
teplota okolí	[°C]	-10 ... +60	

1) lze použít pro vakuum, návrat do základní polohy mechanickou pružinou nebo externí pneumatickou pružinou (v typovém kódu se uvádí druh návratu: M = mechanická pružina nebo E = vnější pneumatická pružina)

2) nelze použít pro vakuum, návrat vnitřní pneumatickou pružinou (v typovém kódu se uvádí druh návratu: A = vnitřní pneumatická pružina)

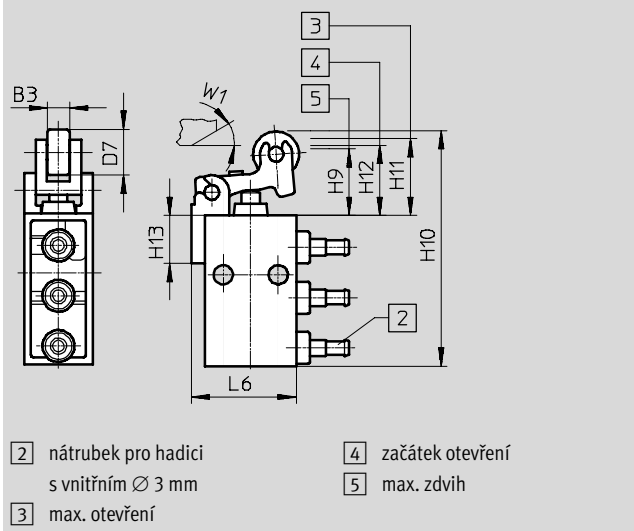
VMEM, ventily s pákou a kladičkou, nárazkové ventily s kladičkou

technické údaje

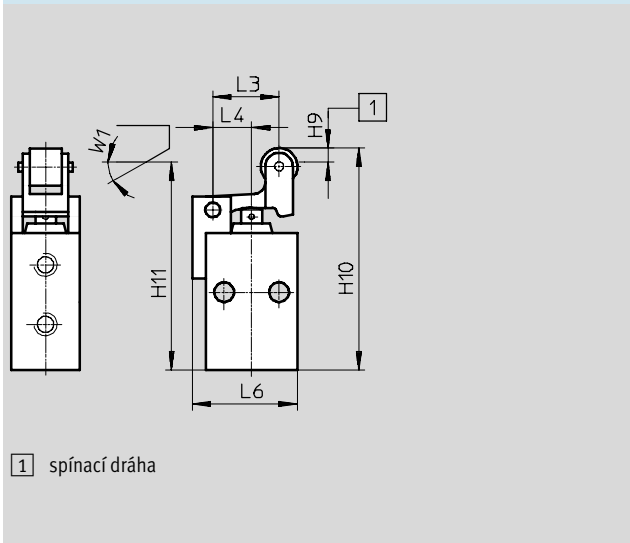
Rozměry

modely CAD ke stažení → www.festo.cz/engineering

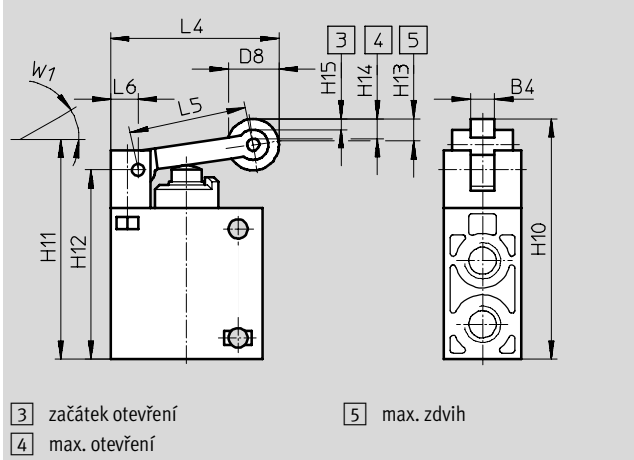
ventil s pákou a kladičkou
R/O-3-PK-3



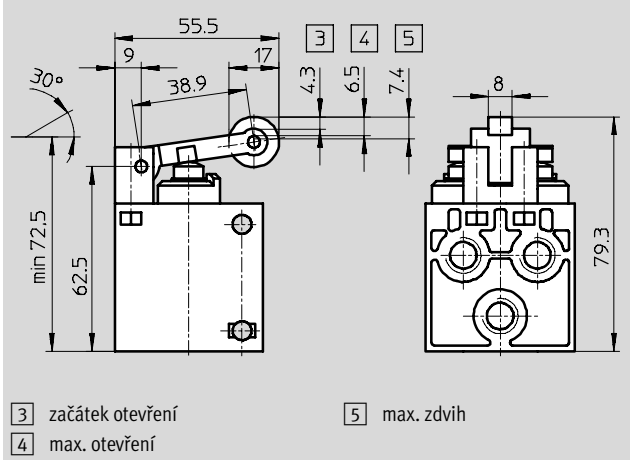
ventil s pákou a kladičkou R-3-M5



ventil s pákou a kladičkou R-3-1/4-B, RO-3-1/4-B



ventil s pákou a kladičkou R-5-1/4-B



ventil s pákou a kladičkou	B3	B4	D7	D8	L3	L4	L5	L6
R/O-3-PK-3	4,8	-	10	-	-	-	-	23
R-3-M5	-	-	-	-	14,5	8,5	-	23
R-3-1/4-B, RO-3-1/4-B	-	8	-	17	-	55,5	39	9
R-5-1/4-B	-	8	-	17	-	55,5	39	9

ventil s pákou a kladičkou	H9	H10	H11	H12	H13	H14	H15	W1
R/O-3-PK-3	14,5	14,3	16,8	18,5	10,5	-	-	30°
R-3-M5	3	48,5	45,5	-	-	-	-	30°
R-3-1/4-B, RO-3-1/4-B	-	79,3	min. 72,5	62,5	7,4	6,5	4,3	30°
R-5-1/4-B	-	79,3	min. 72,5	62,5	7,4	6,5	4,3	30°

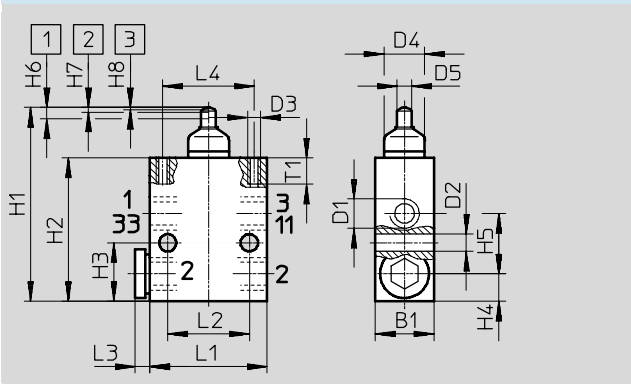
VMEM, ventily s pákou a kladičkou, nárazkové ventily s kladičkou

technické údaje

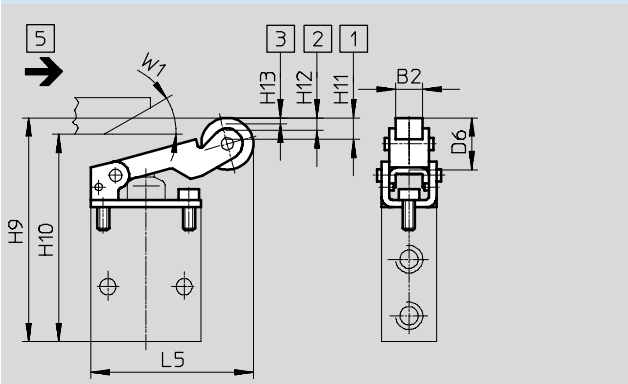
Rozměry

modely CAD ke stažení → www.festo.cz/engineering

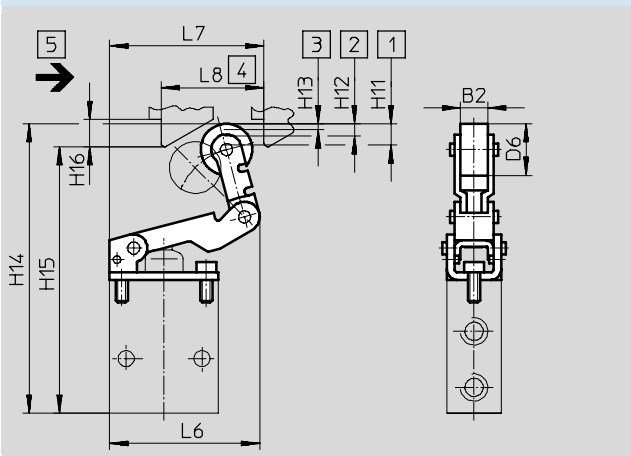
základní ventil, nárazkový ventil V/O-3-1/8



nástavba pro ovládání pákou s kladičkou AR-01 pro nárazkový ventil V/O-3-1/8



nástavba pro ovládání lámací pákou s kladičkou AL-01 pro nárazkový ventil V/O-3-1/8



- 1 max. zdvih
- 2 max. otevření
- 3 začátek otevření
- 4 min. ovládací dráha
- 5 směr ovládání

⦿ upozornění

Narážkový ventil V/O-3-1/8 lze rozšířit nástavbou pro ruční ovládání, čímž vznikne ventil s pákou a kladičkou

nebo ventil s lámací pákou a kladičkou. Technické údaje se vztahují při použití ventilu jako nárazkového.

nárazkový ventil	B1	D1	D2	D3	D4	D5	L1	L2	L3	L4	H1	H2	H3	H4	H5	H6	H7 ±0,2	H8 ±0,2	T1
V/O-3-1/8	18	G1/8	5,3	M4	12,5	4,5	36	25	4,5	28	59,5	44	18	8,5	18,5	3,5	1,4	0,6	8

ovládací nástavba	B2	D6	L5	L6	L7	L8	H9	H10 min.	H11	H12 +0,2	H13 +0,2	H14	H15 min.	H16	W1
AR-01	8	17	54	-	-	-	71	64	7	4	2	-	-	-	30°
AL-01	8	17	-	50,5	51	34	-	-	7	4	2	93,5	86,5	9	-

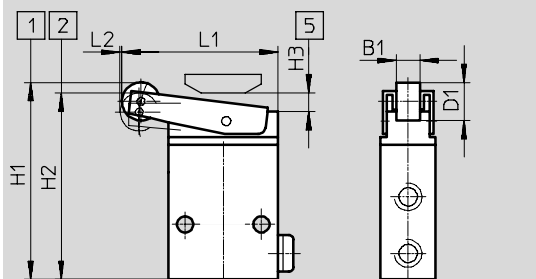
VMEM, ventily s pákou a kladičkou, nárazkové ventily s kladičkou

technické údaje

Rozměry

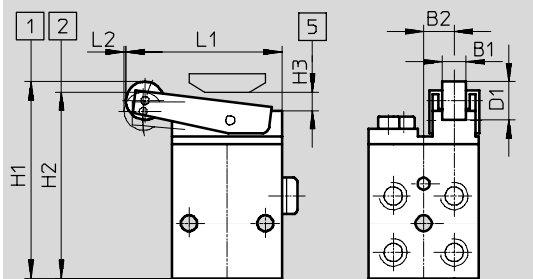
modely CAD ke stažení → www.festo.cz/engineering

ventil s pákou a kladičkou RS-3-1/8, ROS-3-1/8



- 1 výchozí poloha
- 2 spínací poloha
- 5 spodní hrana vačky

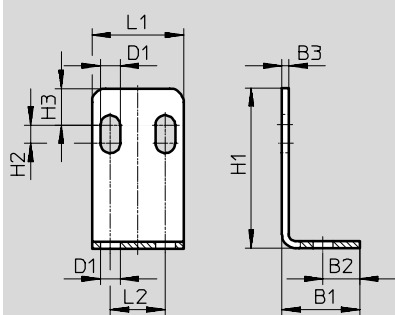
ventil s pákou a kladičkou RS-4-1/8



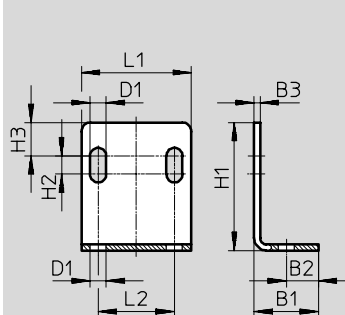
- 1 výchozí poloha
- 2 spínací poloha
- 5 spodní hrana vačky

ventil s pákou a kladičkou	B1	B2	D1	L1	L2	H1	H2	H3 +0,2, -0,3
RS-3-1/8, ROS-3-1/8	7,7	-	12,5	51,5	0,5	64,5	61	6
RS-4-1/8	7,7	9	12,5	51,5	0,5	64,5	61	6

upevňovací úhelník HV-M5



upevňovací úhelník HV-1/8



upevňovací úhelník	B1	B2	B3	D1	L1	L2	H1	H2	H3
HV-M5	17	8	1,5	4,3	20	12	35	4	8
HV-1/8	21	10,5	2	5,3	36	25	42	6	11

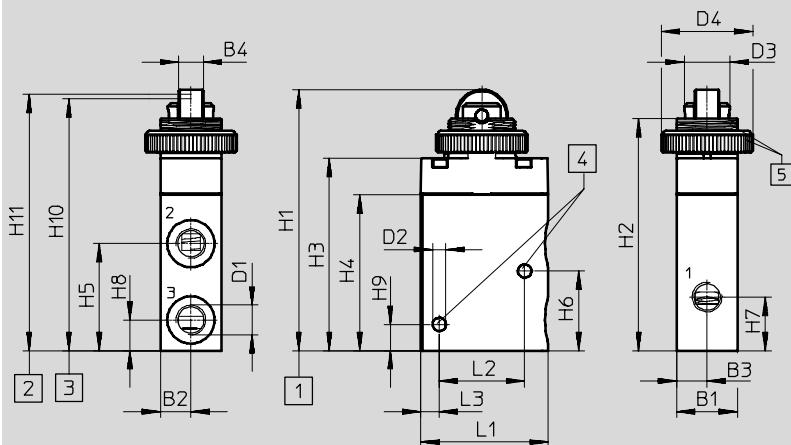
VMEM, ventil s pákou a kladičkou, narážkový ventil s kladičkou

technické údaje

Rozměry

modely CAD ke stažení → www.festo.cz/engineering

narážkový ventil s kladičkou VMEM-DT...32...G18

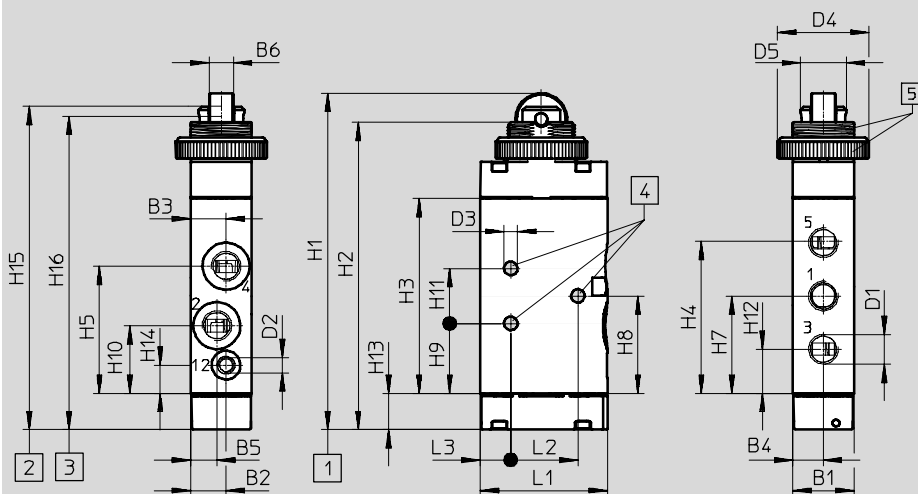


- 1 maximální zdvih
- 2 začátek otevření
- 3 spínací poloha
- 4 upevňovací díry
- 5 závit a matice (M22x1)

narážkový ventil s kladičkou	B1	B2	B3	B4	D1	D2	D3	D4	L1	L2	L3
VMEM-DT...32...G18	20	10	10	8	G1/8	4,4	15	30	41,7	28	6

narážkový ventil s kladičkou	H1±0,3	H2	H3	H4	H5	H6	H7	H8	H9	H10±0,4	H11±0,3
VMEM-DT...32...G18	85,8	76	63	51	35	26	18	10	8,5	82,6	84

narážkový ventil s kladičkou VMEM-D...52...G18



- 1 maximální zdvih
- 2 začátek otevření
- 3 spínací poloha
- 4 upevňovací díry
- 5 závit a matice (M22x1)

narážkový ventil s kladičkou	B1	B2	B3	B4	B5	B6	D1	D2	D3	D4	D5	L1	L2	L3
VMEM-D...52...G18	20	11,5	11,5	10	8,5	8	G1/8	M5	4,4	30	15	41,7	25	7

narážkový ventil s kladičkou	H1±0,2	H2	H3	H4	H5	H7	H8	H10	H11	H12	H13	H14	H15	H16±1	H17±0,4
VMEM-D...52...G18	110,6	101,1	64	49,5	41,8	32	32	23	22,3	18	14,5	11,8	9,3	106,6	104

VMEM, narážkové ventily s kuličkou

technické údaje – narážkové ventily s kuličkou, normální jmenovitý průtok 500 l/min

-  - **průtok**
500 l/min
-  - **tlak**
0,95 ... 10 barů
-  - **rozsah teplot**
-10 ... +60 °C

ventily se upevňují pomocí průchozích děr nebo montáží do panelu



Obecné technické údaje			
typ	VMEM-BTC	VMEM-BC	VMEM-BCZ
normální jmenovitý průtok [l/min] 1 → 2	500		
funkce ventilu	ventil 3/2	ventil 5/2	ventil 5/2
návrat do základní polohy	mechanickou pružinou	mechanickou nebo pneumatickou pružinou	mechanickou nebo pneumatickou pružinou
konstrukce	ventil s talířovým sedlem, nepřímý řízený	ventil s pístovým šoupátkem, nepřímý řízený	ventil s pístovým šoupátkem, nepřímý řízený
připojení pneumatiky	G $\frac{1}{8}$	G $\frac{1}{8}$	G $\frac{1}{8}$
napájení řídicím tlakem	vnitřní nebo vnější	vnitřní	vnější
jmenovitá světlost [mm]	4,0	4,0	4,0
hmotnost [g]	148	182	182
ovládací síla [N]	77,8	77,8	77,8

Materiály	
víko	tvárný legovaný hliník, eloxovaný
těsnění	NBR
těleso	tvárný legovaný hliník, eloxovaný
upozornění k materiálu	odpovídá RoHS

Provozní a okolní podmínky			
typ	VMEM-BTC	VMEM-BC	VMEM-BCZ
provozní médium	stlačený vzduch dle normy ISO 8573-1:2010 [7:-:-]		
upozornění k provoznímu/řídicímu médiu	mazaný provoz je možný (od mazání pak již nelze upustit!)		
rozsah provozního tlaku [bar]			
ventily NC	3,5 ... 8	-	-
ventily NO	4,5 ... 8	2,5 ... 10 ²⁾	-0,95 ... 10 ¹⁾
teplota média [°C]	-10 ... +60		
teplota okolí [°C]	-10 ... +60		

- 1) lze použít pro vakuum, návrat do základní polohy mechanickou pružinou nebo externí pneumatickou pružinou (v typovém kódu se uvádí druh návratu: M = mechanická pružina nebo E = vnější pneumatická pružina)
 2) nelze použít pro vakuum, návrat vnitřní pneumatickou pružinou (v typovém kódu se uvádí druh návratu: A = vnitřní pneumatická pružina)

VMEM, nárazkové ventily s kuličkou

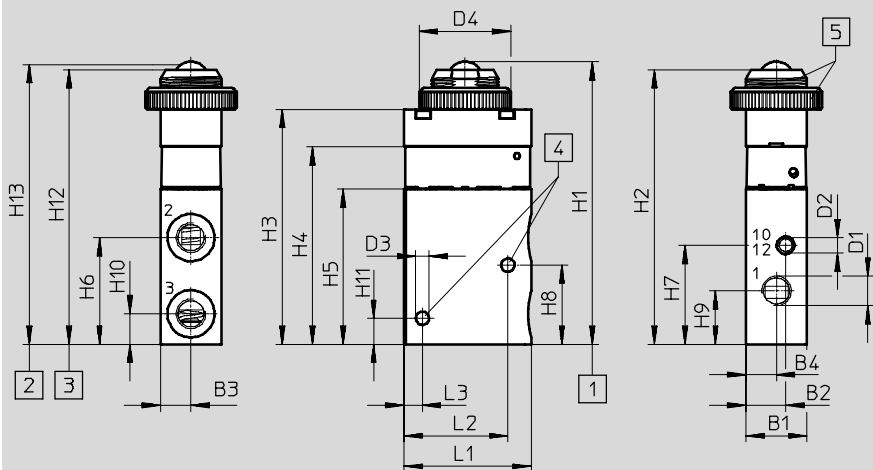
technické údaje

FESTO

Rozměry

modely CAD ke stažení → www.festo.cz/engineering

nárazkový ventil s kuličkou VMEM-BTC...32...G18

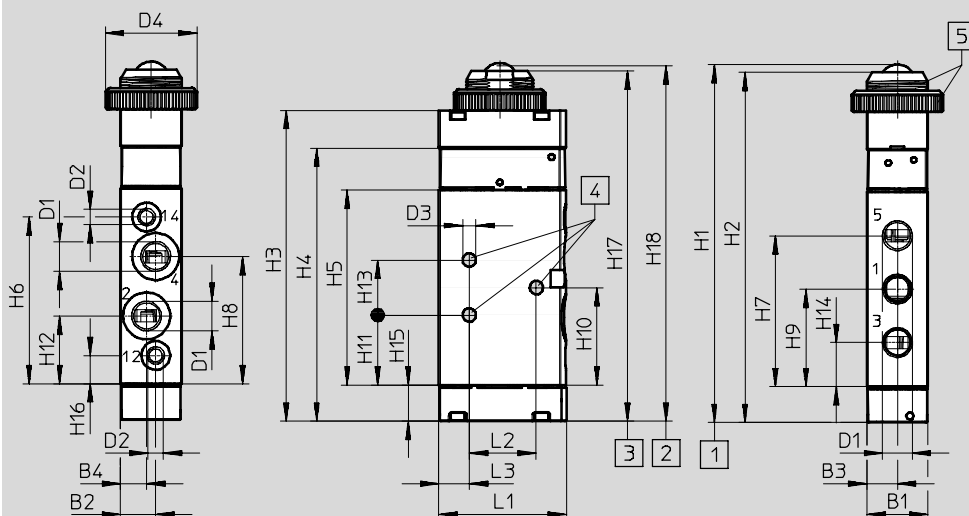


- 1 maximální zdvih
- 2 začátek otevření
- 3 spínací poloha
- 4 upevňovací díry
- 5 závit a matice (M22x1)

nárazkový ventil s kuličkou	B1	B2	B3	B4	D1	D2	D3	D4	L1	L2	L3
VMEM-BTC...32...G18	20	13	10	10	G $\frac{1}{8}$	M5	4,4	30	41,7	34	6

nárazkový ventil s kuličkou	H1±0,2	H2	H3	H4	H5	H6	H7	H8	H9	H10	H11	H12±0,2	H13±0,3
VMEM-BTC...32...G18	92,6	90,1	77,1	64,8	51	35	32,5	26	17,5	10	8,5	90,3	91

nárazkový ventil s kuličkou VMEM-BC/BCZ...52...G18



- 1 maximální zdvih
- 2 začátek otevření
- 3 spínací poloha
- 4 upevňovací díry
- 5 závit a matice (M22x1)

nárazkový ventil s kuličkou	B1	B2	B3	B4	D1	D2	D3	D4	L1	L2	L3	H1±0,2	H2	H3
VMEM-BC/BCZ...52...G18	20	11,5	10	8,5	G $\frac{1}{8}$	M5	4,4	30	41,7	25	7	117,3	114,9	101,9

nárazkový ventil s kuličkou	H4	H5	H6	H7	H8	H9	H10	H11	H12	H13	H14	H15	H16	H17±0,2	H18±0,2
VMEM-BC/BCZ...52...G18	89,6	64	54,7	49,5	41,8	32	32	23	22,3	18	14,5	11,8	9,3	115	115,7

Ventily VMEM, mechanicky ovládané

údaje pro objednávky

Údaje pro objednávky							
jmenovitý průtok	funkce ventilu	popis	mechanický návrat do základní polohy	v klidu	řídící tlak ¹⁾	č. dílu	typ
nárazkové ventily							
80 l/min	monostabilní ventil 3/2	lze použít pro vakuum	■	uzavřen	–	3626	V-3-M5
		lze použít pro vakuum	■	otevřen/ uzavřen	–	10747	V/O-3-PK-3
120 l/min	monostabilní ventil 3/2	–	■	uzavřen	–	2334	VS-3-1/8
		–	■	otevřen	–	2952	VOS-3-1/8
	monostabilní ventil 4/2	–	■	–	–	3394	VS-4-1/8
140 l/min	monostabilní ventil 3/2	lze použít pro vakuum	■	otevřen/ uzavřen	–	4938	V/O-3-1/8
500 l/min	monostabilní ventil 3/2	lze použít pro vakuum	■	uzavřen	–	555618	VMEM-ST-M32C-M-G18
		–	■	otevřen	–	555619	VMEM-ST-M32U-M-G18
	monostabilní ventil 5/2	lze použít pro vakuum, lze obrátit	■	–	–	555624	VMEM-S-M52-M-G18
		(vnitřní) pneumatický návrat do základní polohy	–	–	–	555625	VMEM-S-M52-A-G18
		lze použít pro vakuum, lze obrátit, (vnější) pneumatický návrat do základní polohy	–	–	–	555626	VMEM-S-M52-E-G18
550 l/min	monostabilní ventil 5/2	lze použít pro vakuum	■	–	–	6809	V-5-1/4-B
600 l/min	monostabilní ventil 3/2	lze použít pro vakuum	■	uzavřen	–	6808	V-3-1/4-B
				otevřen	–	9157	VO-3-1/4-B
1 000 l/min	monostabilní ventil 3/2	lze použít pro vakuum	■	uzavřen	–	556901	VMEM-ST-M32C-M-G14
				otevřen	–	556902	VMEM-ST-M32U-M-G14
	monostabilní ventil 5/2	lze použít pro vakuum, lze obrátit	■	–	–	556903	VMEM-S-M52-M-G14
		–	–	–	–	556904	VMEM-S-M52-A-G14
		lze použít pro vakuum, lze obrátit	–	–	–	556905	VMEM-S-M52-E-G14
ventily s kyvnou pákou							
140 l/min	monostabilní ventil 3/2	lze použít pro vakuum	■	otevřen/ uzavřen	–	4937	RW/O-3-1/8
ventily s pružným čidlem							
120 l/min	monostabilní ventil 3/2	ventil s pružným čidlem	■	uzavřen	vnitřní	3876	FVS-3-1/8
				otevřen	vnitřní	3877	FVSO-3-1/8

1) u nepřímo řízených ventilů

Ventily VMEM, mechanicky ovládané

FESTO

údaje pro objednávky

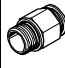
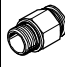
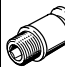


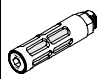
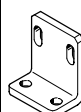
Údaje pro objednávky							
jmenovitý průtok	funkce ventilu	popis	mechanický návrat do základní polohy	v klidu	řídící tlak ¹⁾	č. dílu	typ
ventily s lámací pákou a kladičkou, ventily s jednosměrnou pákou							
80 l/min	monostabilní ventil 3/2	ventil s lámací pákou a kladičkou	■	otevřen/uzavřen	–	10749	L/O-3-PK-3
		ventil s lámací pákou a kladičkou, lze použít pro vakuum		uzavřen	–	3628	L-3-M5
120 l/min	monostabilní ventil 3/2	ventil s jednosměrnou pákou	■	uzavřen	–	2186	LS-3-1/8
				otevřen	–	2950	LOS-3-1/8
	monostabilní ventil 4/2	ventil s jednosměrnou pákou	■	–	–	3416	LS-4-1/8
550 l/min	monostabilní ventil 5/2	ventil s lámací pákou a kladičkou, lze použít pro vakuum	■	–	–	8993	L-5-1/4-B
600 l/min	monostabilní ventil 3/2	ventil s lámací pákou a kladičkou, lze použít pro vakuum	■	uzavřen	–	8982	L-3-1/4-B
				otevřen	–	8989	LO-3-1/4-B
ventily s pákou a kladičkou, narážkové ventily s kladičkou							
80 l/min	monostabilní ventil 3/2	ventil s pákou a kladičkou	■	otevřen/uzavřen	–	10748	R/O-3-PK-3
				uzavřen	–	3629	R-3-M5
120 l/min	monostabilní ventil 3/2	ventil s pákou a kladičkou	■	uzavřen	–	2272	RS-3-1/8
				otevřen	–	2270	ROS-3-1/8
	monostabilní ventil 4/2	ventil s pákou a kladičkou	■	–	–	2949	RS-4-1/8
550 l/min	monostabilní ventil 5/2	ventil s pákou a kladičkou, lze použít pro vakuum	■	–	–	8996	R-5-1/4-B
600 l/min	monostabilní ventil 3/2	ventil s pákou a kladičkou, lze použít pro vakuum	■	uzavřen	–	8985	R-3-1/4-B
				otevřen	–	8991	RO-3-1/4-B

1) u nepřímo řízených ventilů

Ventily VMEM, mechanicky ovládané

příslušenství

FESTO

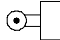

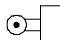
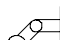
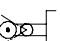
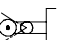
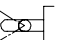
Údaje pro objednávky					
	popis	č. dílu	typ	PE ¹⁾	
šroubení s nástrčnými koncovkami a vnějším šestihranem (provedení Mini)					
	vnější závit M5, pro hadici s vnějším Ø	3 mm	153302	QSM-M5-3	10
		4 mm	153304	QSM-M5-4	10
		6 mm	153306	QSM-M5-6	10
	připojovací závit G ¹ / ₈ , pro hadice s vnějším Ø	4 mm	186264	QSM-G ¹ / ₈ -4	10
		6 mm	186265	QSM-G ¹ / ₈ -6	10
šroubení s nástrčnými koncovkami a vnějším šestihranem (provedení Standard)					
	připojovací závit G ¹ / ₈ , pro hadice s vnějším Ø	4 mm	186095	QS-G ¹ / ₈ -4	10
		6 mm	186096	QS-G ¹ / ₈ -6	10
	připojovací závit G ¹ / ₄ , pro hadice s vnějším Ø	6 mm	186097	QS-G ¹ / ₄ -6	10
		8 mm	186099	QS-G ¹ / ₄ -8	10
		10 mm	186101	QS-G ¹ / ₄ -10	10
šroubení s nástrčnými koncovkami a vnitřním šestihranem (provedení Mini)					
	vnější závit M5, pro hadici s vnějším Ø	3 mm	153313	QSM-M5-3-I	10
		4 mm	153315	QSM-M5-4-I	10
		6 mm	153315	QSM-M5-6-I	10
	připojovací závit G ¹ / ₈ , pro hadici s vnějším Ø	4 mm	186266	QSM-G ¹ / ₈ -4-I	10
		6 mm	186267	QSM-G ¹ / ₈ -6-I	10
šroubení s nástrčnými koncovkami a vnitřním šestihranem (provedení Standard)					
	připojovací závit G ¹ / ₈ , pro hadici s vnějším Ø	4 mm	186106	QS-G ¹ / ₈ -4-I	10
		6 mm	186107	QS-G ¹ / ₈ -6-I	10
		8 mm	186109	QS-G ¹ / ₈ -8-I	10
	připojovací závit G ¹ / ₄ , pro hadici s vnějším Ø	6 mm	186108	QS-G ¹ / ₄ -6-I	10
		8 mm	186110	QS-G ¹ / ₄ -8-I	10
		10 mm	186112	QS-G ¹ / ₄ -10-I	10
hadice					
	kalibrováný vnitřní průměr, materiál: PL (množství v balení: 50 m)	modrá	3453	PL-3-BL	
		černá	4640	PL-3-SW	
	kalibrováný vnitřní průměr, materiál: PU (množství v balení: 50 m)	modrá	5732	PU-3-BL	
		černá	5731	PU-3-SW	
tlumiče hluku					
	připojovací závit	G ¹ / ₈	2307	U- ¹ / ₈	1
			161419	UC- ¹ / ₈	1
		G ¹ / ₄	2316	U- ¹ / ₄	1
			6842	U- ¹ / ₄ -B	1
			165004	UC- ¹ / ₄	1
upevňovací úhelníky					
	pro ventily s připojením nátrubky a závitem M5	11 g	9634	HV-M5	1
	pro ventily s připojením nátrubky a závitem G ¹ / ₈	32 g	9635	HV- ¹ / ₈	1

1) množství v balení

Ventily VMEM, mechanicky ovládané

příslušenství

FESTO

Údaje pro objednávky				
	popis	č. dílu	typ	PE ¹⁾
ovládací nástavby				
	pro narážkové ventily V/O-3-1/8, páka s kladičkou	4936	AR-01	1
	pro narážkové ventily V/O-3-1/8, lámací páka s kladičkou	4941	AL-01	1
	pro ventily s pákou a kladičkou R-3-M5, páka s kladičkou s upevňovacími šrouby	6512	AR-05	1
	pro ventily s lámací pákou a kladičkou L-3-M5, lámací páka s kladičkou s upevňovacími šrouby	6513	AL-05	1
	pro ventily s kyvnou pákou RW/O-3-1/8, krátká kyvná páka	5835	ASK-02	1
	pro ventily s kyvnou pákou RW/O-3-1/8, dlouhá kyvná páka	5836	ASL-02	1
	pro ventily s kyvnou pákou RW/O-3-1/8, kyvná tyčka	4789	ASS-02	1

1) množství v balení