


Těsnicí materiál

technické údaje

FESTO

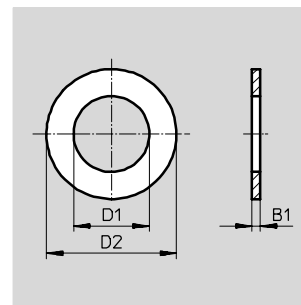
Těsnicí kroužky O/CRO

těsnicí kroužky CRO pro chemický nebo potravinářský průmysl

 tlak
-0,95 ... +10 barů

materiál:
těsnicí kroužek O: polyvinylchlorid
těsnicí kroužek O-M3-B: polyamid
prosté mědi, PTFE a silikonu

těsnicí kroužek CRO:
polyvinylidenfluorid



Rozměry a údaje pro objednávky							
pro závit	rozsah teploty [°C]	D1	D2	B1	č. dílu	typ	PE*
těsnicí kroužek O							
M3	-40 ... +100	2,8	4,8	0,3	30 290	O-M3-B	1
M5	-10 ... +60	5,1	8	1	3 565	O-M5	1
					534 226	O-M5-500	500
G ¹ / ₈		10	13	1,5	2 223	O- ¹ / ₈	1
					534 227	O- ¹ / ₈ -500	500
G ¹ / ₄		13,2	18	2	2 224	O- ¹ / ₄	1
					534 228	O- ¹ / ₄ -200	200
G ³ / ₈		16,8	22	2	2 225	O- ³ / ₈	1
					534 229	O- ³ / ₈ -200	200
G ¹ / ₂		21	28	2	2 226	O- ¹ / ₂	1
					534 230	O- ¹ / ₂ -100	100
G ³ / ₄		26,5	33	2	2 227	O- ³ / ₄	1
G1		33,3	38,9	2	210 893	O-1	1
těsnicí kroužek CRO							
M5	-40 ... +80	5,1	8	1	165 191	CRO-M5	1
G ¹ / ₈		10	13	1,5	165 192	CRO- ¹ / ₈	1
G ¹ / ₄		13,2	18	2	165 193	CRO- ¹ / ₄	1
G ³ / ₈		16,8	22	2	165 194	CRO- ³ / ₈	1
G ¹ / ₂		21	28	2	165 195	CRO- ¹ / ₂	1
G ³ / ₄		26,5	33	2	165 196	CRO- ³ / ₄	1
G1		33,3	38,9	2	165 197	CRO-1	1


* množství v balení


Těsnicí materiál

technické údaje

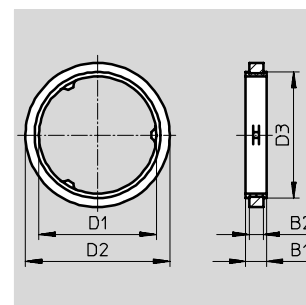
Těsnicí kroužky OL
s kovovým tělesem

- těsní i při lehkém utažení
- nevypadne
- opakovaně použitelné
- i pro hydrauliku do 30 barů

 - rozsah teplot
-40 ... +100 °C

 - tlak
-1 ... +30 barů

poznámka o materiálu:
prosté mědi, PTFE a silikonu



Rozměry a údaje pro objednávky										
pro závit	max. přípustný dotahovací moment [Nm]	D1	D2	D3	B1	B2	hmotnost/kus [g]	č. dílu	typ	PE*
ocel nerezová, nitrilkaučuk										
M5	2	5,05	7,4	6,25	1,45	1	1	34 634	OL-M5	1
								534 231	OL-M5-500	500
G $\frac{1}{8}$	4	9,8	12,8	11,1	1,8	1,3	1	33 840	OL- $\frac{1}{8}$	1
								534 232	OL- $\frac{1}{8}$ -500	500
G $\frac{1}{4}$	11	13,2	16,8	14,4	2,2	1,6	1	34 635	OL- $\frac{1}{4}$	1
								534 233	OL- $\frac{1}{4}$ -200	200
hliník, nitrilkaučuk										
G $\frac{3}{8}$	40	16,65	20,5	17,9	2,95	1,95	2	34 636	OL- $\frac{3}{8}$	1
								534 234	OL- $\frac{3}{8}$ -200	200
G $\frac{1}{2}$	50	21	25,5	22,2	2,6	1,95	2	34 637	OL- $\frac{1}{2}$	1
								534 235	OL- $\frac{1}{2}$ -100	100
G $\frac{3}{4}$	100	26,5	32	28,4	2,6	1,95	2	34 638	OL- $\frac{3}{4}$	1

* množství v balení


Těsnicí materiál


technické údaje

FESTO

Těsnicí kroužky OK
s nosným kroužkem

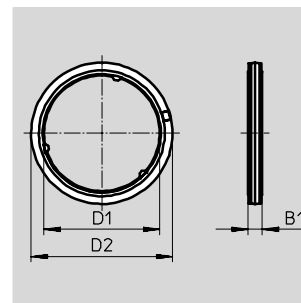
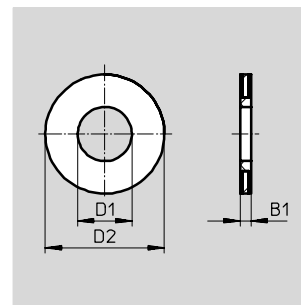
- vychází z normy ISO 16030
- těsní po dotažení rukou při běžné teplotě
- nepadne
- kompatibilní s existujícími těsnicími kroužky O a OL

 rozsah teplot
-10 ... +60 °C



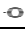
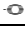

 tlak
-0,95 ... +10 barů

poznámka o materiálu:
prosté mědi a PTFE
vyhovuje RoHS

schválení:
Germanischer Lloyd



Rozměry a údaje pro objednávku

pro závit	min. dotahovací moment [Nm]	max. dotahovací moment [Nm]	D1	D2	B1	KBK ¹⁾	hmotnost/kus [g]	č. dílu	typ	PE*
ušlechtilá ocel, nitrilkaučuk										
M3	0,15	0,8	2,5	5,5	0,5	2	0,04	130 849	OK-M3	1
M5	0,25	2,4	4,3	7,8	0,5		0,1	130 850	OK-M5	1
M7	0,3	6,4	6,4	9,8	0,5		0,1	130 851	OK-M7	1
polyamid, termoplastický polyuretan										
G ¹ / ₈	2	5	9,9	13,15	1,60	2	0,12	531 771	OK-1/8	 novinka 1
G ¹ / ₄	10	12	13,3	18,15	2,20		0,32	531 772	OK-1/4	 novinka 1
G ³ / ₈	10	15	16,8	22,15	2,20		0,44	531 773	OK-3/8	 novinka 1
G ¹ / ₂	10	18	21,2	26,45	2,35		0,6	531 774	OK-1/2	 novinka 1
G ³ / ₄	30	40	26,7	32,45	2,95		1	531 775	OK-3/4	 novinka 1

1) Třída odolnosti korozi 2 dle normy Festo 940 070: konstrukční díly s ménějšími nároky na odolnost korozi. Vnější viditelné části s požadavky především na vzhled povrchu, který je vystaven přímému kontaktu s okolní pro průmysl běžnou atmosférou, respektive látkami, jako jsou chladicí látky a maziva.

* množství v balení

Těsnicí materiál

technické údaje

FESTO

Sortiment těsnících kroužků OL-S1

Tato krabice obsahuje těsnící kroužky OL z polymeru ve velikostech M5 až G $\frac{3}{4}$, takže budete mít vhodné těsnící kroužky vždy po ruce.



Údaje pro objednávky				
obsah	kusů	max. přípustný dotahovací moment [Nm]	hmotnost kroužku [g]	č. dílu typ
OL-M5	50	2	1	161 355 OL-S1
OL- $\frac{1}{8}$	100	4	1	
OL- $\frac{1}{4}$	100	11	1	
OL- $\frac{3}{8}$	40	40	2	
OL- $\frac{1}{2}$	30	50	2	
OL- $\frac{3}{4}$	10	100	2	

Závitová těsnící páska GWB-0,1



Údaje pro objednávky				
šířka [mm]	tlouška [mm]	délka [m]	č. dílu	typ
10	0,1	12,5	9076	GWB-0,1

Sprej pro hledání netěsností ZL-0,4

odpovídá normě DIN EN 14291 (DIN 30657).

Sprej pro hledání netěsností byl vyvinut speciálně pro kontrolu těsnosti zařízení, která pracují se stlačeným vzduchem a plyny.

poznámka o materiálu:
prosté mědi, PTFE a silikonu



Údaje pro objednávky				
	objem [l]	č. dílu	typ	
sprej pro hledání netěsností	0,4	534 156	ZL-0,4	