

## Redukční ventily s filtrem MS-LFR, řada MS

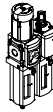
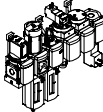





**FESTO**



# Redukční ventily s filtrem MS-LFR, řada MS

FESTO

přehled dodávek – jednotky pro úpravu stlačeného vzduchu řady MS

typ	velikost	připojení pneumatiky v tělese	připojovací deska	regulační rozsah [bar]						jemnost filtru [µm]			
				0,05 ...	0,05 ...	0,1 ...	0,3 ...	0,1 ...	0,5 ...	0,01	1	5	40
kód			AG...	D2	D4	D5	D6	D7	D8	A	B	C	E
<b>jednotky pro úpravu stlačeného vzduchu</b>													
<b>MSB-FRC</b> 	4	G1/8, G1/4	G1/8, G1/4, G3/8	-	-	-	■	■	-	-	-	■	■
	6	G1/4, G3/8, G1/2	G1/4, G3/8, G1/2, G3/4	-	-	-	■	■	-	-	-	■	■
	9	-	-	-	-	-	-	-	-	-	-	-	-
	12	-	-	-	-	-	-	-	-	-	-	-	-
<b>kombinace jednotek pro úpravu stlačeného vzduchu (další varianty lze objednat pomocí konfigurátoru → internet: msb4, msb6 nebo msb9)</b>													
<b>MSB</b> 	4	G1/4	G1/8, G1/4, G3/8	-	-	-	■	■	-	-	-	■	■
	6	G1/2	G1/4, G3/8, G1/2, G3/4	-	-	-	■	■	-	-	-	■	■
	9	-	-	-	-	-	-	-	-	-	-	-	-
	12	-	-	-	-	-	-	-	-	-	-	-	-
<b>jednotlivá zařízení</b>													
redukční ventily s filtrem <b>MS-LFR</b> 	4	G1/8, G1/4	G1/8, G1/4, G3/8	-	-	■	■	■	-	-	-	■	■
	6	G1/4, G3/8, G1/2	G1/4, G3/8, G1/2, G3/4	-	-	■	■	■	■	-	-	■	■
	9	G3/4, G1	G1/2, G3/4, G1, G1 1/4, G1 1/2	-	-	■	■	■	■	-	-	■	■
	12	-	G1, G1 1/4, G1 1/2, G2	-	-	-	■	■	■	-	-	■	■
filtry <b>MS-LF</b> 	4	G1/8, G1/4	G1/8, G1/4, G3/8	-	-	-	-	-	-	-	-	■	■
	6	G1/4, G3/8, G1/2	G1/4, G3/8, G1/2, G3/4	-	-	-	-	-	-	-	-	■	■
	9	G3/4, G1	G1/2, G3/4, G1, G1 1/4, G1 1/2	-	-	-	-	-	-	-	-	■	■
	12	-	G1, G1 1/4, G1 1/2, G2	-	-	-	-	-	-	-	-	■	■
jemné a velmi jemné filtry <b>MS-LFM</b> 	4	G1/8, G1/4	G1/8, G1/4, G3/8	-	-	-	-	-	-	■	■	-	-
	6	G1/4, G3/8, G1/2	G1/4, G3/8, G1/2, G3/4	-	-	-	-	-	-	■	■	-	-
	9	G3/4, G1	G1/2, G3/4, G1, G1 1/4, G1 1/2	-	-	-	-	-	-	■	■	-	-
	12	-	G1, G1 1/4, G1 1/2, G2	-	-	-	-	-	-	■	■	-	-
filtry s aktivním uhlím <b>MS-LFX</b> 	4	G1/8, G1/4	G1/8, G1/4, G3/8	-	-	-	-	-	-	-	-	-	-
	6	G1/4, G3/8, G1/2	G1/4, G3/8, G1/2, G3/4	-	-	-	-	-	-	-	-	-	-
	9	G3/4, G1	G1/2, G3/4, G1, G1 1/4, G1 1/2	-	-	-	-	-	-	-	-	-	-
	12	-	G1, G1 1/4, G1 1/2, G2	-	-	-	-	-	-	-	-	-	-
odlučovače vody <b>MS-LWS</b> 	4	-	-	-	-	-	-	-	-	-	-	-	-
	6	G1/4, G3/8, G1/2	G1/4, G3/8, G1/2, G3/4	-	-	-	-	-	-	-	-	-	-
	9	G3/4, G1	G1/2, G3/4, G1, G1 1/4, G1 1/2	-	-	-	-	-	-	-	-	-	-
	12	-	-	-	-	-	-	-	-	-	-	-	-











# Redukční ventily s filtrem MS-LFR, řada MS

přehled dodávek – jednotky pro úpravu stlačeného vzduchu řady MS

typ	velikost	ochrana nádobek		odpouštění kondenzátu				ukazatel tlaku					uzamykatelné		volitelné		→ strana/ internet
		ochranný koš z plastu	kovová nádobka	ručně	poloautomaticky	automaticky	externě, automaticky, elektricky	záslepka (bez manometru)	integrovaný manometr MS	adaptér pro manometr EN G1/8	adaptér pro manometr EN G1/4	tlakové čidlo	otočná hlavice s aretací, s příslušenstvím uzamykatelná	otočná hlavice s integrovaným zámekem	tlumiče hluku	směr průtoku zprava doleva	
kód		R	U	M	H	V	E...	VS	AG	A8	A4	AD...	AS	E11	S	Z	
<b>jednotky pro úpravu stlačeného vzduchu</b>																	
MSB-FRC	4	■	-	■	-	■	-	-	■	-	-	-	■	-	-	■	msb4
	6	■	■	■	-	■	-	-	■	-	-	-	■	-	-	■	msb6
	9	-	-	-	-	-	-	-	-	-	-	-	-	-	-	-	-
	12	-	-	-	-	-	-	-	-	-	-	-	-	-	-	-	-
<b>kombinace jednotek pro úpravu stlačeného vzduchu</b>																	
MSB	4	■	■	■	-	■	-	-	■	-	-	-	■	-	-	■	msb4
	6	■	■	■	-	■	-	-	■	-	-	-	■	-	-	■	msb6
	9	-	-	-	-	-	-	-	-	-	-	-	-	-	-	-	-
	12	-	-	-	-	-	-	-	-	-	-	-	-	-	-	-	-
<b>jednotlivá zařízení</b>																	
redukční ventily s filtrem	4	■	■	■	■	■	-	■	■	■	■	■	■	■	-	■	8
	6	■	■	■	■	■	■	■	■	-	■	■	■	■	-	■	8
MS-LFR	9	-	■	■	■	■	■	■	■	-	■	■	■	■	-	■	24
	12	-	■	■	-	■	■	■	■	-	■	-	■	■	-	■	36
filtry MS-LF	4	■	■	■	■	■	-	-	-	-	-	-	-	-	-	■	ms4-lf
	6	■	■	■	■	■	■	-	-	-	-	-	-	-	-	■	ms6-lf
	9	-	■	■	■	■	■	-	-	-	-	-	-	-	-	■	ms9-lf
	12	-	■	■	-	■	■	-	-	-	-	-	-	-	-	■	ms12-lf
jemné a velmi jemné filtry MS-LFM	4	■	■	■	■	■	-	-	-	-	-	-	-	-	-	■	ms4-lfm
	6	■	■	■	■	■	■	-	-	-	-	-	-	-	-	■	ms6-lfm
	9	-	■	■	■	■	■	-	-	-	-	-	-	-	-	■	ms9-lfm
	12	-	■	■	-	■	■	-	-	-	-	-	-	-	-	■	ms12-lfm
filtry s aktivním uhlím MS-LFX	4	■	■	-	-	-	-	-	-	-	-	-	-	-	-	■	ms4-lfx
	6	■	■	-	-	-	-	-	-	-	-	-	-	-	-	■	ms6-lfx
	9	-	■	-	-	-	-	-	-	-	-	-	-	-	-	■	ms9-lfx
	12	-	■	-	-	-	-	-	-	-	-	-	-	-	-	■	ms12-lfx
odlučovače vody MS-LWS	4	-	-	-	-	-	-	-	-	-	-	-	-	-	-	-	-
	6	-	■	-	-	■	■	-	-	-	-	-	-	-	-	■	ms6-lws
	9	-	■	-	-	■	■	-	-	-	-	-	-	-	-	■	ms9-lws
	12	-	-	-	-	-	-	-	-	-	-	-	-	-	-	-	-

# Redukční ventily s filtrem MS-LFR, řada MS

prehled dodávek – jednotky pro úpravu stlačeného vzduchu řady MS

typ	velikost	připojení pneumatiky v tělese	připojovací deska	regulační rozsah [bar]						elektrické napájení				
				0,05 ... 0,7	0,05 ... 2,5	0,1 ... 4	0,3 ... 7	0,1 ... 12	0,5 ... 16	24 V DC, připojovací obrazec dle EN 175301	24 V DC, připojení M12 podle normy	110 V AC, připojovací obrazec dle EN 175301	230 V AC, připojovací obrazec dle EN 175301	
kód			AG...	D2	D4	D5	D6	D7	D8	V24	V24P	V110	V230	
<b>jednotlivá zařízení</b>														
redukční ventily <b>MS-LR</b>		4	G1/8, G1/4	G1/8, G1/4, G3/8	-	-	■	■	■	-	-	-	-	
		6	G1/4, G3/8, G1/2	G1/4, G3/8, G1/2, G3/4	-	-	■	■	■	■	-	-	-	-
		9	G3/4, G1	G1/2, G3/4, G1, G1 1/4, G1 1/2	-	-	■	■	■	■	-	-	-	-
		12	-	G1, G1 1/4, G1 1/2, G2	-	-	-	■	■	■	-	-	-	-
redukční ventily <b>MS-LRB</b>		4	G1/4	G1/8, G1/4, G3/8	-	-	■	■	■	-	-	-	-	
		6	G1/2	G1/4, G3/8, G1/2, G3/4	-	-	■	■	■	■	-	-	-	-
		9	-	-	-	-	-	-	-	-	-	-	-	-
		12	-	-	-	-	-	-	-	-	-	-	-	-
přesné redukční ventily <b>MS-LRP</b>		4	-	-	-	-	-	-	-	-	-	-	-	
		6	G1/4, G3/8, G1/2	G1/4, G3/8, G1/2, G3/4	■	■	■	-	■	-	-	-	-	-
		9	-	-	-	-	-	-	-	-	-	-	-	-
		12	-	-	-	-	-	-	-	-	-	-	-	-
přesné redukční ventily <b>MS-LRPB</b>		4	-	-	-	-	-	-	-	-	-	-	-	
		6	G1/2	G1/4, G3/8, G1/2, G3/4	■	■	■	-	■	-	-	-	-	-
		9	-	-	-	-	-	-	-	-	-	-	-	-
		12	-	-	-	-	-	-	-	-	-	-	-	-
elektrické redukční ventily <b>MS-LRE</b>		4	-	-	-	-	-	-	-	-	-	-	-	
		6	G1/4, G3/8, G1/2	G1/4, G3/8, G1/2, G3/4	-	-	■	■	■	■	-	-	-	-
		9	-	-	-	-	-	-	-	-	-	-	-	-
		12	-	-	-	-	-	-	-	-	-	-	-	-
maznice <b>MS-LOE</b>		4	G1/8, G1/4	G1/8, G1/4, G3/8	-	-	-	-	-	-	-	-	-	
		6	G1/4, G3/8, G1/2	G1/4, G3/8, G1/2, G3/4	-	-	-	-	-	-	-	-	-	
		9	G3/4, G1	G1/2, G3/4, G1, G1 1/4, G1 1/2	-	-	-	-	-	-	-	-	-	-
		12	-	G1, G1 1/4, G1 1/2, G2	-	-	-	-	-	-	-	-	-	-
spouštěcí ventily <b>MS-EM(1)</b>		4	G1/8, G1/4	G1/8, G1/4, G3/8	-	-	-	-	-	-	-	-	-	
		6	G1/4, G3/8, G1/2	G1/4, G3/8, G1/2, G3/4	-	-	-	-	-	-	-	-	-	
		9	G3/4, G1	G1/2, G3/4, G1, G1 1/4, G1 1/2	-	-	-	-	-	-	-	-	-	-
		12	-	G1, G1 1/4, G1 1/2, G2	-	-	-	-	-	-	-	-	-	-
spouštěcí ventily <b>MS-EE</b>		4	G1/8, G1/4	G1/8, G1/4, G3/8	-	-	-	-	-	-	■	-	■	■
		6	G1/4, G3/8, G1/2	G1/4, G3/8, G1/2, G3/4	-	-	-	-	-	-	■	-	■	■
		9	G3/4, G1	G1/2, G3/4, G1, G1 1/4, G1 1/2	-	-	-	-	-	-	■	■	■	■
		12	-	G1, G1 1/4, G1 1/2, G2	-	-	-	-	-	-	■	■	■	■
ventily s pomalým náběhem tlaku <b>MS-DL</b>		4	G1/8, G1/4	G1/8, G1/4, G3/8	-	-	-	-	-	-	-	-	-	
		6	G1/4, G3/8, G1/2	G1/4, G3/8, G1/2, G3/4	-	-	-	-	-	-	-	-	-	
		9	-	-	-	-	-	-	-	-	-	-	-	-
ventily s pomalým náběhem tlaku <b>MS-DE</b>		4	G1/8, G1/4	G1/8, G1/4, G3/8	-	-	-	-	-	-	■	-	■	■
		6	G1/4, G3/8, G1/2	G1/4, G3/8, G1/2, G3/4	-	-	-	-	-	-	■	-	■	■
		9	-	-	-	-	-	-	-	-	-	-	-	-
		12	-	G1, G1 1/4, G1 1/2, G2	-	-	-	-	-	-	■	■	■	■

# Redukční ventily s filtrem MS-LFR, řada MS

přehled dodávek – jednotky pro úpravu stlačeného vzduchu řady MS

typ	velikost	ochrana nádobek		ukazatel tlaku					uzamykatelné		volitelné		→ strana/ internet
		ochranný koš z plastu	kovová nádobka	záslepka (bez manometru)	integrováný manometr MS	adaptér pro manometr EN G1/8	adaptér pro manometr EN G1/4	tlakové čidlo	otočná hlavice s aretací, s příslušným uzamykatelným	otočná hlavice s integrovaným zámkem	tlumiče hluku	směr průtoku zprava doleva	
kód		R	U	VS	AG	A8	A4	AD...	AS	E11	S	Z	
<b>jednotlivá zařízení</b>													
redukční ventily <b>MS-LR</b>	4	-	-	■	■	■	■	■	■	■	-	■	ms4-lr
	6	-	-	■	■	-	■	■	■	■	-	■	ms6-lr
	9	-	-	■	■	-	■	■	■	■	-	■	ms9-lr
	12	-	-	■	■	-	■	-	■	■	-	■	ms12-lr
redukční ventily <b>MS-LRB</b>	4	-	-	■	■	■	■	■	■	■	-	■	ms4-lrb
	6	-	-	■	■	-	■	■	■	■	-	■	ms6-lrb
	9	-	-	-	-	-	-	-	-	-	-	-	-
	12	-	-	-	-	-	-	-	-	-	-	-	-
přesné redukční ventily <b>MS-LRP</b>	4	-	-	■	-	■	■	■	■	■	-	■	ms6-lrp
	6	-	-	■	-	■	■	■	■	■	-	■	-
	9	-	-	-	-	-	-	-	-	-	-	-	-
	12	-	-	-	-	-	-	-	-	-	-	-	-
přesné redukční ventily <b>MS-LRPB</b>	4	-	-	■	-	■	■	■	■	■	-	■	-
	6	-	-	■	-	■	■	■	■	■	-	■	ms6-lrpb
	9	-	-	-	-	-	-	-	-	-	-	-	-
	12	-	-	-	-	-	-	-	-	-	-	-	-
elektrické redukční ventily <b>MS-LRE</b>	4	-	-	-	-	-	-	-	-	-	-	-	-
	6	-	-	■	■	-	■	-	-	-	-	■	ms6-lre
	9	-	-	-	-	-	-	-	-	-	-	-	-
	12	-	-	-	-	-	-	-	-	-	-	-	-
maznice <b>MS-LOE</b>	4	■	■	-	-	-	-	-	-	-	-	■	ms4-loe
	6	■	■	-	-	-	-	-	-	-	-	■	ms6-loe
	9	-	■	-	-	-	-	-	-	-	-	■	ms9-loe
	12	-	■	-	-	-	-	-	-	-	-	■	ms12-loe
spouštěcí ventily <b>MS-EM(1)</b>	4	-	-	■	■	■	■	■	-	-	■	■	ms4-em1
	6	-	-	■	■	-	■	■	-	-	■	■	ms6-em1
	9	-	-	■	■	-	■	-	-	-	■	■	ms9-em
	12	-	-	■	■	-	■	-	-	-	■	■	ms12-em
spouštěcí ventily <b>MS-EE</b>	4	-	-	■	■	■	■	■	-	-	■	■	ms4-ee
	6	-	-	■	■	-	■	■	-	-	■	■	ms6-ee
	9	-	-	■	■	-	■	-	-	-	■	■	ms9-ee
	12	-	-	■	■	-	■	-	-	-	■	■	ms12-ee
ventily s pomalým náběhem tlaku <b>MS-DL</b>	4	-	-	■	■	■	■	■	-	-	-	■	ms4-dl
	6	-	-	■	■	-	■	■	-	-	-	■	ms6-dl
	9	-	-	-	-	-	-	-	-	-	-	-	-
	12	-	-	■	■	-	■	-	-	-	-	■	ms12-dl
ventily s pomalým náběhem tlaku <b>MS-DE</b>	4	-	-	■	■	■	■	■	-	-	-	■	ms4-de
	6	-	-	■	■	-	■	■	-	-	-	■	ms6-de
	9	-	-	-	-	-	-	-	-	-	-	-	-
	12	-	-	■	■	-	■	-	-	-	-	■	ms12-de

# Redukční ventily s filtrem MS-LFR, řada MS

přehled dodávek – jednotky pro úpravu stlačeného vzduchu řady MS

typ	velikost	připojení pneumatiky v tělese	připojovací deska	úroveň vlastností		elektrické napájení				
				kategorie 1, 1 kanál	kategorie 4, 2 kanály s vlastním sledováním	24 V DC, připojovací obrazec dle EN 175301	24 V DC, připojení M12 dle IEC 61076-2-101 / dle EN 60947-5-2	110 V AC, připojovací obrazec dle EN 175301	230 V AC, připojovací obrazec dle EN 175301	
kód			AG...	C	E	V24	V24P	V110	V230	
<b>jednotlivá zařízení</b>										
ventily s pomalým náběhem tlaku a rychlým odvětráním <b>MS-SV-C</b>		4	–							
		6	G1/2	G1/4, G3/8, G1/2, G3/4	■	–	■	■	■	■
		9	G3/4, G1	G1/2, G3/4, G1, G11/4, G11/2	■	–	■	■	■	■
		12	–							
ventily s pomalým náběhem tlaku a rychlým odvětráním <b>MS-SV-E</b>		4	–							
		6	G1/2	G1/4, G3/8, G1/2, G3/4	–	■	■	–	–	–
		9	–							
		12	–							
membránové sušičky vzduchu <b>MS-LDM1</b>		4	G1/8, G1/4	G1/8, G1/4, G3/8	–	–	–	–	–	
		6	G1/4, G3/8, G1/2	G1/4, G3/8, G1/2, G3/4	–	–	–	–	–	
		9	–							
		12	–							
rozbočovací moduly <b>MS-FRM</b>		4	G1/8, G1/4	G1/8, G1/4, G3/8	–	–	–	–	–	
		6	G1/4, G3/8, G1/2	G1/4, G3/8, G1/2, G3/4	–	–	–	–	–	
		9	G3/4, G1	G1/2, G3/4, G1, G11/4, G11/2	–	–	–	–	–	
		12	–	G1, G11/4, G11/2, G2	–	–	–	–	–	
rozdělovací bloky <b>MS-FRM-FRZ</b>		4	G1/4	–	–	–	–	–	–	
		6	G1/2	–	–	–	–	–	–	
		9	–							
		12	–							
průtokoměry <b>SFAM</b>		4	–							
		6	G1/2	G1/2	–	–	–	–	–	
		9	–	G1, G11/2	–	–	–	–	–	
		12	–							

# Redukční ventily s filtrem MS-LFR, řada MS

přehled dodávek – jednotky pro úpravu stlačeného vzduchu řady MS

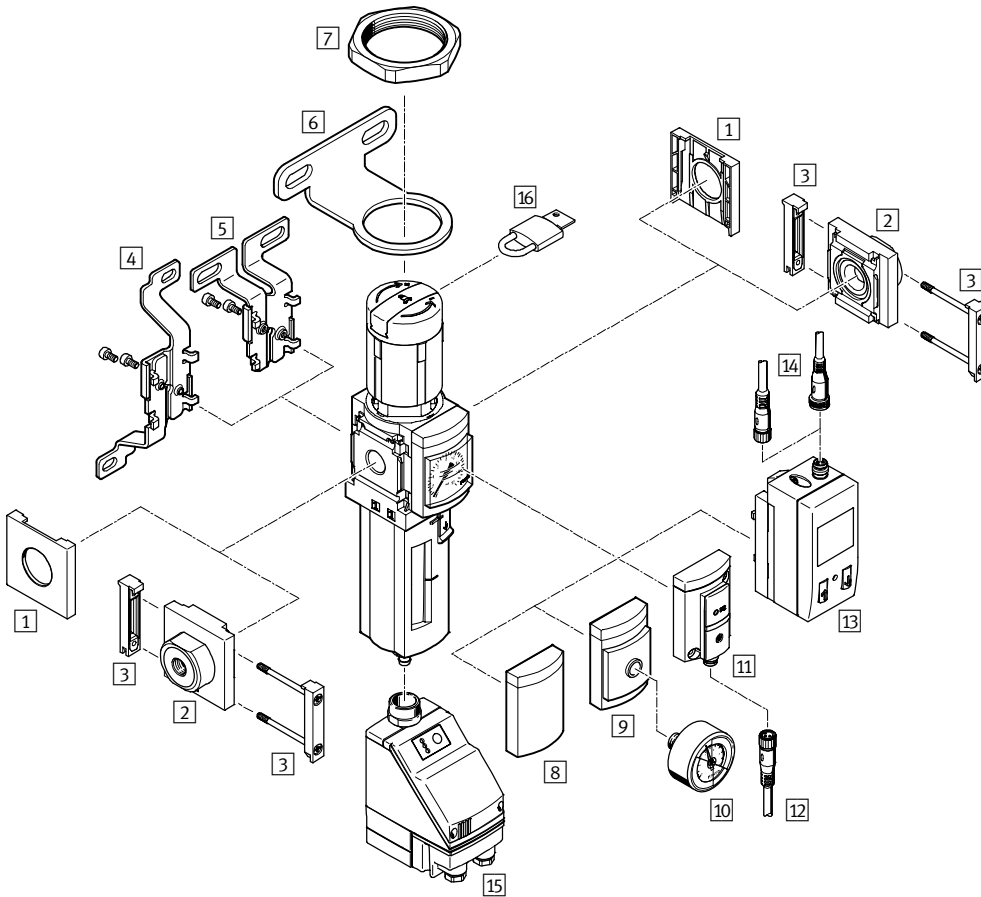
typ	velikost	ochrana nádobek		ukazatel tlaku					spínací výstup		volitelné		→ strana/ internet
		ochranný koš z plasty	kovová nádobka	záslepka (bez manometru)	integrováný manometr MS	adaptér pro manometr EN G1/8	adaptér pro manometr EN G1/4	tlakové čidlo	2x PNP nebo NPN, 1 analogový výstup 4 ... 20 mA	2x PNP nebo NPN, 1 analogový výstup 0 ... 10 V	tlumiče hluku	směr průtoku zprava doleva	
kód		R	U	VS	AG	A8	A4	AD...	2SA	2SV	S	Z/R	
<b>jednotlivá zařízení</b>													
ventily s pomalým náběhem tlaku a rychlým odvětráním <b>MS-SV-C</b>	4	-											-
	6	-	-	■	■	-	■	■	-	-	■	■	ms6-sv
	9	-	-	■	■	-	■	■	-	-	■	■	ms9-sv
	12	-											-
ventily s pomalým náběhem tlaku a rychlým odvětráním <b>MS-SV-E</b>	4	-											-
	6	-	-	■	■	-	■	■	-	-	■	■	ms6-sv
	9	-											-
	12	-											-
membránové sušičky vzduchu <b>MS-LDM1</b>	4	-	■	-	-	-	-	-	-	-	-	■	ms4-ldm1
	6	-	■	-	-	-	-	-	-	-	-	■	ms6-ldm1
	9	-											-
	12	-											-
rozbočovací moduly <b>MS-FRM</b>	4	-	-	■	■	■	■	■	-	-	-	■	ms4-frm
	6	-	-	■	■	-	■	■	-	-	-	■	ms6-frm
	9	-	-	■	■	-	■	■	-	-	-	■	ms9-frm
	12	-	-	■	-	-	-	-	-	-	-	-	ms12-frm
rozdělovací bloky <b>MS-FRM-FRZ</b>	4	-	-	-	-	-	-	-	-	-	-	■	ms4-frm
	6	-	-	-	-	-	-	-	-	-	-	■	ms6-frm
	9	-											-
	12	-											-
průtokoměry <b>SFAM</b>	4	-											-
	6	-	-	-	-	-	-	-	■	■	-	■	sfam-62
	9	-	-	-	-	-	-	-	■	■	-	■	sfam-90
	12	-											-

# Redukční ventily s filtrem MS4/MS6-LFR, řada MS

přehled periférií

FESTO

## Redukční ventily s filtrem MS4/MS6-LFR



- - upozornění

Další příslušenství:

- spojky modulů pro kombinaci s velikostí MS4/MS6 nebo velikostí MS9  
→ internet: amv, rmv, armv
- adaptéry pro montáž na profily  
→ internet: ipm-80, ipm-40-80, ipm-80-80



# Redukční ventily s filtrem MS4/MS6-LFR, řada MS

přehled periférií

FESTO

Upevňovací prvky a příslušenství						
		samostatné zařízení		kombinace		→ strana/internet
		bez připojovací desky	s připojovací deskou	bez připojovací desky	s připojovací deskou	
1	záslepky MS4/6-END	■	-	■	-	ms4-end, ms6-end
2	připojovací desky MS4/6-AG...	-	■	-	■	ms4-ag, ms6-ag
3	spojky modulů MS4/6-MV	-	■	■	■	ms4-mv, ms6-mv
4	upevňovací úhelníky MS4/6-WB	■	■	-	-	ms4-wb, ms6-wb
5	upevňovací úhelníky MS4-WBM	■	■	-	-	ms4-wbm
6	upevňovací úhelníky MS4/6-WR	■	■	-	-	ms4-wr, ms6-wr
7	šestihhranné matice MS4/6-WRS	■	■	■	■	ms4-wrs, ms6-wrs
8	záslepky VS	■	■	■	■	22
9	adaptéry pro manometr EN 1/8/1/4 A8/A4	■	■	■	■	22
10	manometry MA	■	■	■	■	47
11	tlaková čidla bez indikace AD7 ... AD10	■	■	■	■	22
12	spojovací kabely NEBU-M8...-LE3	■	■	■	■	47
13	tlaková čidla s displejem AD1 ... AD4	■	■	■	■	22
14	spojovací kabely NEBU-M8...-LE3/NEBU-M12...-LE4	■	■	■	■	47
15	odpouštění kondenzátu automatické, elektricky řízené E2/E3/E4	■	■	■	■	22
16	visací zámky LRVS-D	■	■	■	■	47
-	upevňovací úhelníky MS4/6-WP/WPB/WPE/WPM	-	■	■	■	ms4-wp, ms6-wp

# Redukční ventily s filtrem MS4/MS6-LFR, řada MS

FESTO

typové značení

MS 6 - LFR - 1/2 - D7 - E R M - AS

řada	
MS	jednotka pro úpravu stlačeného vzduchu, standardní

velikost	
4	šířka 40 mm
6	šířka 62 mm

funkce	
LFR	redukční ventil s filtrem

připojení pneumatiky	
MS4	
1/8	závit G1/8
1/4	závit G1/4
MS6	
1/4	závit G1/4
3/8	závit G3/8
1/2	závit G1/2

regulační rozsah	
D6	regulační rozsah 0,3 ... 7 barů
D7	regulační rozsah 0,5 ... 12 barů

jemnost filtru	
C	5 μm
E	40 μm

ochrana nádobek	
R	ochranný koš z plastu
U	kovová nádobka

odpouštění kondenzátu	
M	ručně
V	automaticky

uzamykatelné	
AS	standardní otočná hlavice s aretací, s příslušenstvím uzamykatelná

Další varianty si můžete objednat jako stavebnici výrobků → 22

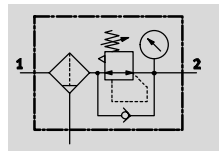
- připojovací desky
- regulační rozsah
- odpouštění kondenzátu
- alternativy manometru
- alternativní stupnice manometru
- sekundární odvětrání
- otočná hlavice
- uzamykatelné
- upevnění
- alternativní směr průtoku

# Redukční ventily s filtrem MS4/MS6-LFR, řada MS

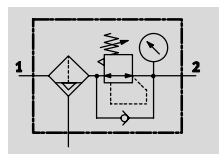
FESTO

technické údaje

ruční odpouštění kondenzátu,  
s manometrem



odpouštění kondenzátu  
poloautomatické nebo automatické,  
s manometrem



V tomto zařízení je spojen filtr  
a redukční ventil do jedné jednotky.  
Sintrovaný filtr s odlučovačem vody  
zbavuje stlačený vzduch nečistot,  
řízi a zkondenzované vody.

- - průtok  
850 ... 7 200 l/min

- - rozsah teplot  
10 ... +60 °C

- - provozní tlak  
0,8 ... 20 barů

- - [www.festo.com/en/  
spare\\_parts\\_service](http://www.festo.com/en/spare_parts_service)

sady opotřebitelných dílů  
→ 21



- dobrá redukční charakteristika s malou hysterezí a kompenzací primárního tlaku
- dobré odlučování částeček a kondenzátu
- se sekundárním odvětráním nebo bez něj
- velký průtok

- přímo řízený membránový redukční ventil
- čtyři rozsahy tlaku: 0,3 ... 4 bary, 0,3 ... 7 barů, 0,5 ... 12 barů a 0,5 ... 16 barů
- zabezpečení ovládání jako ochrana před změnou nastavených hodnot

- dva závity pro volitelné připojení manometru
- integrovaný zpětný ventil pro zamezení zpětného proudění z odvětrání výstupu 2 na výstup 1
- volitelné tlakové čidlo
- použití filtru volitelně s vložkou 5 μm nebo 40 μm
- nové filtrační vložky → 46

Obecné technické údaje					
velikost	MS4		MS6		
připojení pneumatiky 1, 2	G $\frac{1}{8}$	G $\frac{1}{4}$	G $\frac{1}{4}$	G $\frac{3}{8}$	G $\frac{1}{2}$
konstrukce	redukční ventily s filtrem s indikací nebo bez indikace tlaku				
funkce	konstantní výstupní tlak, se zpětným odvětráním, se sekundárním odvětráním nebo bez něj				
upevnění	příslušenstvím				
	montáž do vedení				
	montáž do panelu				
montážní poloha	svisle ±5°				
jemnost filtru [μm]	5				
	40				
třída čistoty výstupního vzduchu	stlačený vzduch dle normy ISO 8573-1:2010 [6:4:4] (jemnost filtrace 5 μm)				
	stlačený vzduch dle normy ISO 8573-1:2010 [7:4:4] (jemnost filtrace 40 μm)				
ochrana nádobek	ochranný koš z plastu				
	kovová nádobka				
odpouštění kondenzátu	ručně				
	poloautomaticky				
	automaticky				
	automaticky, elektricky ovládané				
zabezpečení ovládání	otočná hlavice s aretací				
	otočná hlavice s aretací, s příslušenstvím uzamykatelná				
	otočná hlavice s integrovaným zámkem				
regulační rozsah	D5 [bar]	0,3 ... 4			
	D6 [bar]	0,3 ... 7			
	D7 [bar]	0,5 ... 12 (0,5 ... 10 s variantou tlakového čidla AD...)			
	D8 [bar]			0,5 ... 16	
max. tlaková hystereze [bar]	0,25				
ukazatel tlaku	tlakové čidlo s LCD pro indikaci výstupního tlaku elektrickým výstupem				
	tlakové čidlo s indikací sepnutí výstupního tlaku elektrickým výstupem				
	manometr s indikací výstupního tlaku				
max. množství kondenzátu [ml]	19 (s ochranným košem z plastu)		38		
	25 (s kovovou nádobkou)				

• - upozornění: Tento výrobek odpovídá normě ISO 1179-1 a ISO 228-1.

# Redukční ventily s filtrem MS4/MS6-LFR, řada MS

FESTO

technické údaje

Normální jmenovitý průtok $q_{N1}$ [l/min]						
velikost	MS4			MS6		
připojení pneumatiky	G $\frac{1}{8}$	G $\frac{1}{4}$	G $\frac{1}{4}$	G $\frac{3}{8}$	G $\frac{1}{2}$	
<b>D5 regulační rozsah 0,3 ... 4 barů</b>						
jemnost filtru	5 $\mu$ m	900 <sup>2)</sup>	1 800 <sup>2)</sup>	2 000 <sup>2)</sup>	5 500 <sup>2)</sup>	6 900 <sup>2)</sup>
	40 $\mu$ m	1 100 <sup>2)</sup>	1 900 <sup>2)</sup>	2 200 <sup>2)</sup>	6 000 <sup>2)</sup>	7 200 <sup>2)</sup>
<b>D6 regulační rozsah 0,3 ... 7 barů</b>						
jemnost filtru	5 $\mu$ m	900	1 500	2 700	5 000	5 600
	40 $\mu$ m	1 000	1 700	2 800	5 700	6 200
<b>D7 regulační rozsah 0,5 ... 12 barů</b>						
jemnost filtru	5 $\mu$ m	850	1 200	2 200	3 500	4 000
	40 $\mu$ m	900	1 500	2 500	4 000	4 500
<b>D8 regulační rozsah 0,5 ... 16 barů</b>						
jemnost filtru	5 $\mu$ m			2 000	3 300	3 800
	40 $\mu$ m			2 300	3 500	4 000

1) měřeno při  $p_1 = 10$  barů a  $p_2 = 6$  barů,  $\Delta p = 1$  bar

2) měřeno při  $p_1 = 10$  barů a  $p_2 = 3$  barů,  $\Delta p = 1$  bar

Provozní a okolní podmínky							
odpouštění kondenzátu	ručně		poloautomaticky		automaticky		automaticky, elektricky ovládané E2/E3/E4
	M	MS6	H	MS6	V	MS6	MS6
velikost	MS4	MS6	MS4	MS6	MS4	MS6	MS6
provozní tlak [bar]	0,8 ... 14	0,8 ... 20	1,5 ... 12	1,5 ... 12	2 ... 12	2 ... 12	0,8 ... 16
provozní médium	stlačený vzduch dle normy ISO 8573-1:2010 [4:]		stlačený vzduch dle normy ISO 8573-1:2010 [4:]		stlačený vzduch dle normy ISO 8573-1:2010 [7:4:]		stlačený vzduch dle normy ISO 8573-1:2010 [4:]
	inertní plyny						
teplota okolí [°C]	10 ... +60		+5 ... +60		+5 ... +60		+1 ... +60
okolní teplota s tlakovým čidlem AD...	0 ... +50		+5 ... +50		+5 ... +50		+1 ... +50
teplota média [°C]	10 ... +60		+5 ... +60		+5 ... +60		+1 ... +60
teplota média s tlakovým čidlem AD...	0 ... +50		+5 ... +50		+5 ... +50		+1 ... +50
skladovací teplota [°C]	10 ... +60		10 ... +60		10 ... +60		+1 ... +60
odolnost korozi KBK <sup>1)</sup>	2						

1) Třída odolnosti korozi 2 dle normy Festo 940 070:

konstrukční díly s mírnějšími nároky na odolnost korozi. Vnější viditelné části s požadavky především na vzhled povrchu, který je vystaven přímému kontaktu s okolní pro průmysl běžnou atmosférou, respektive látkami, jako jsou chladicí látky a maziva.

# Redukční ventily s filtrem MS4/MS6-LFR, řada MS

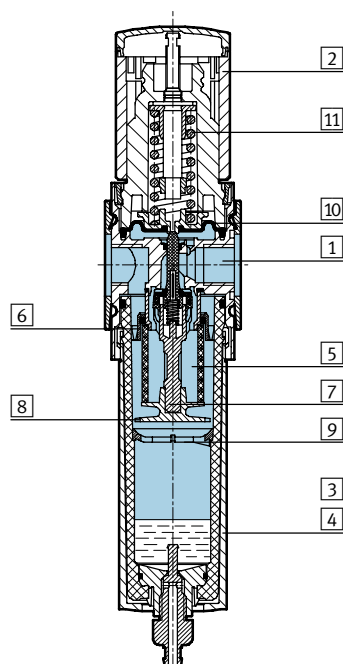
FESTO

technické údaje

Hmotnosti [g]				
velikost	MS4		MS6	
otočná hlavice	bez integrovaného zámku E11	s integrovaným zámkem E11	bez integrovaného zámku E11	s integrovaným zámkem E11
redukční ventil s filtrem s ochranným košem z plastu R	275	400	875	1 145
redukční ventil s filtrem s kovovou nádobkou U	475	600	1 087	1 627
redukční ventil s filtrem s kovovou nádobkou U a automatickým odpouštěním kondenzátu, ovládaným elektricky E2/E3/E4			1 800	2 070

## Materiály

funkční řez



Redukční ventil s filtrem	
1	těleso hliníkový tlakový odlitek
2	otočná hlavice PA/POM otočná hlavice s integrovaným zámkem E11 hliník
3	ochranný koš z plastu PC
4	kovová nádobka tvárný legovaný hliník, hliníkový tlakový odlitek průhled PA
5	filtrační prvek PE
6	přepážka pro rotaci vzduchu POM
7	držák filtru POM
8	dělicí talíř POM
9	tlumicí kotouč POM
10	membrána NBR
11	pružina ocel
	těsnění NBR
upozornění k materiálu	
	odpovídá RoHS (ne s variantou E2, E3 nebo E4) prosté mědi a PTFE pouze se záslepkou VS

# Redukční ventily s filtrem MS4/MS6-LFR, řada MS

technické údaje

## Výstupní tlak $p_2$ v závislosti na normálním jmenovitém průtoku $q_n$

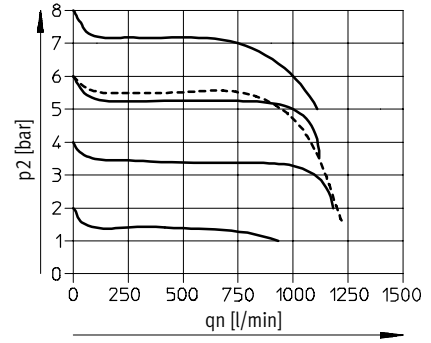
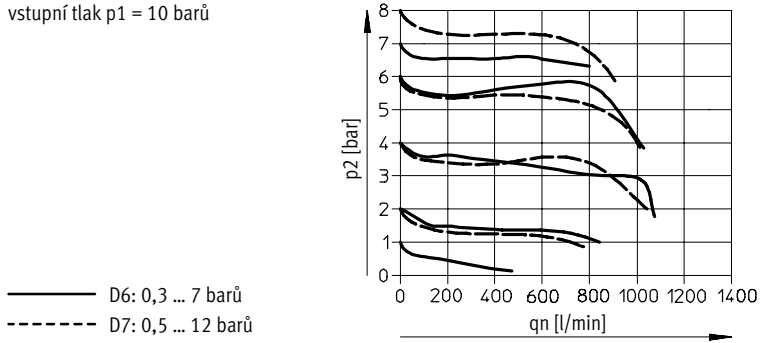
regulační rozsah D6 příp. D7

jemnost filtrace 5  $\mu\text{m}$

jemnost filtrace 40  $\mu\text{m}$

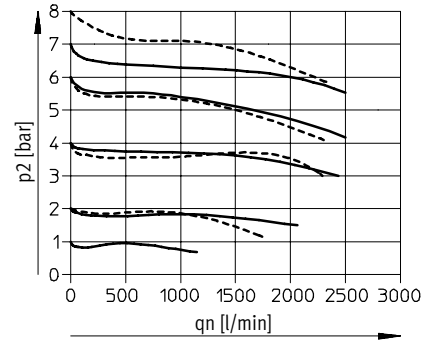
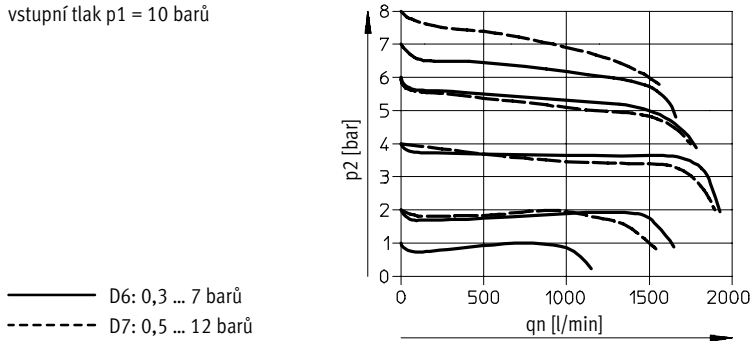
MS4-LFR-1/8

vstupní tlak  $p_1 = 10$  barů



MS4-LFR-1/4

vstupní tlak  $p_1 = 10$  barů



# Redukční ventily s filtrem MS4/MS6-LFR, řada MS

technické údaje

## Výstupní tlak $p_2$ v závislosti na normálním jmenovitém průtoku $q_n$

regulační rozsah D6 příp. D7

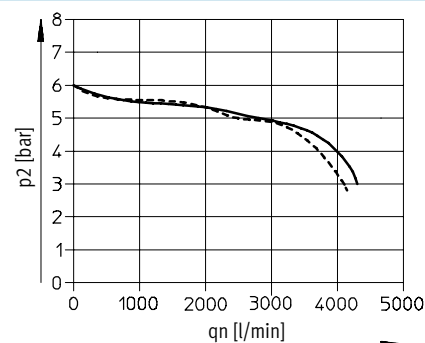
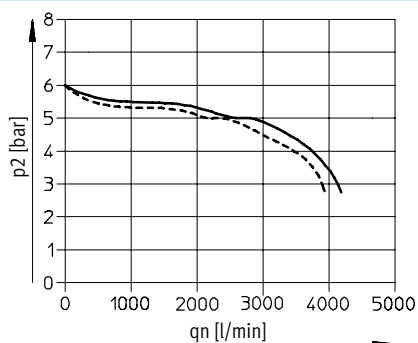
jemnost filtrace 5  $\mu\text{m}$

jemnost filtrace 40  $\mu\text{m}$

MS6-LFR-1/4

vstupní tlak  $p_1 = 10$  barů

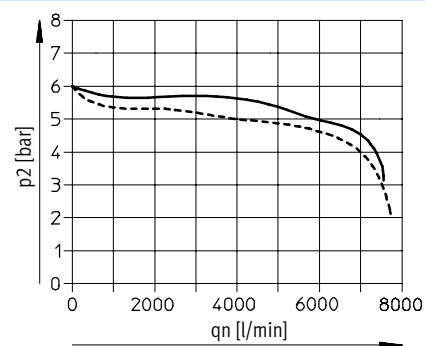
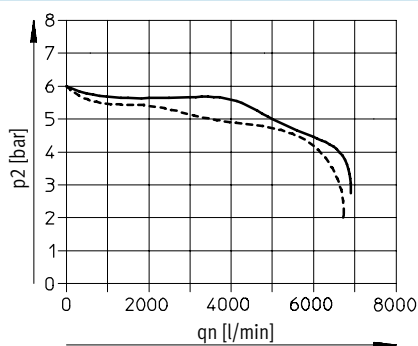
— D6: 0,3 ... 7 barů  
- - - D7: 0,5 ... 12 barů



## MS6-LFR-3/8

vstupní tlak  $p_1 = 10$  barů

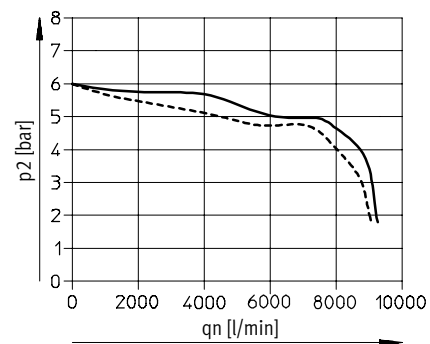
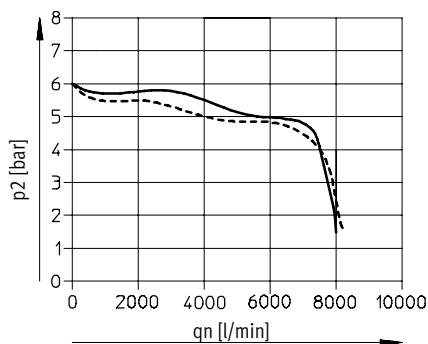
— D6: 0,3 ... 7 barů  
- - - D7: 0,5 ... 12 barů



## MS6-LFR-1/2

vstupní tlak  $p_1 = 10$  barů

— D6: 0,3 ... 7 barů  
- - - D7: 0,5 ... 12 barů



# Redukční ventily s filtrem MS4/MS6-LFR, řada MS

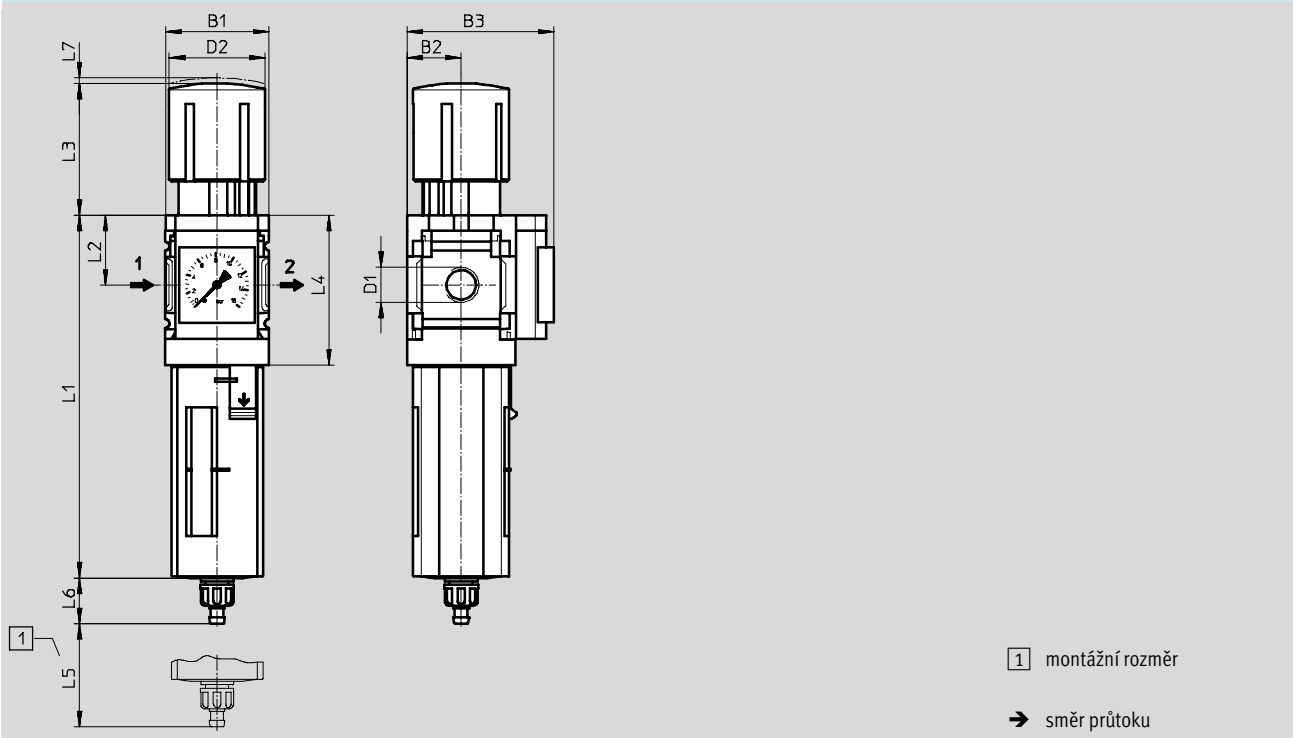
technické údaje

FESTO

## Rozměry standard

modely CAD ke stažení → [www.festo.cz/engineering](http://www.festo.cz/engineering)

integrováný manometr, zobrazovací jednotka [bar], standardní otočná hlavice s aretací, ruční odpouštění kondenzátu



typ	B1	B2	B3		D1	D2	L1		L2	L3	L4	L5	L6		L7		
			manometry				ochranný koš						plast	kov		plast	kov
			standardní stupnice	červeno-zelená stupnice			plast	kov									
MS4-LFR-1/8	40	21	57	58,5	G1/8	37,2	140,6	158,2	27	51,1	58,5	25	17,7	17,7	2		
MS4-LFR-1/4					G1/4												
MS6-LFR-1/4	62	31	77	78,5	G1/4	51	189	194,4	39	86	84	68	15,8	19	5		
MS6-LFR-3/8					G3/8												
MS6-LFR-1/2					G1/2												

· || · upozornění: Tento výrobek odpovídá normě ISO 1179-1 a ISO 228-1.



# Redukční ventily s filtrem MS4/MS6-LFR, řada MS

technické údaje

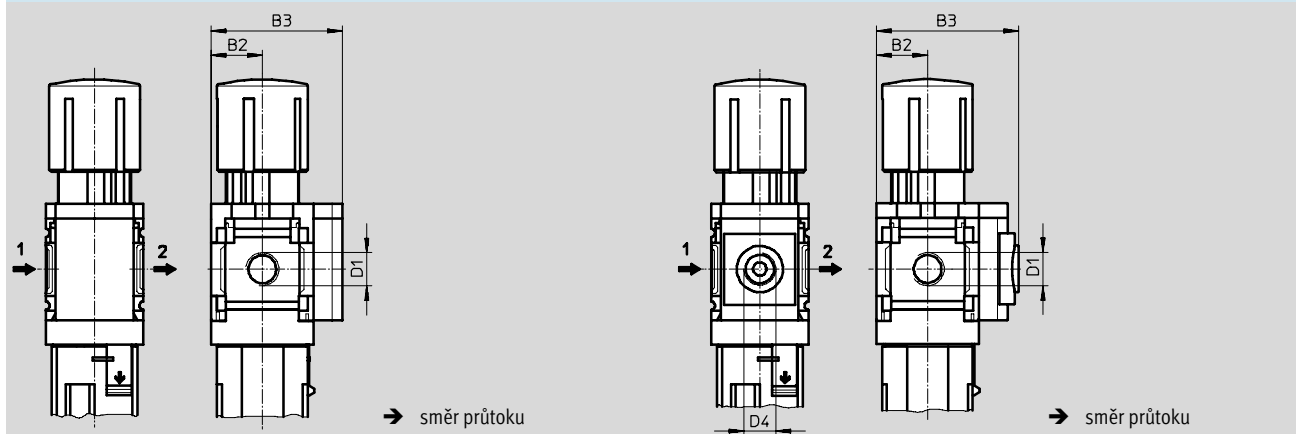
FESTO

Rozměry alternativy s manometrem

modely CAD ke stažení → [www.festo.cz/engineering](http://www.festo.cz/engineering)

záslepka VS

adaptér A8/A4 pro manometr EN 1/8/1/4, bez manometru



typ	B2	B3	D1	D4
MS4-LFR-1/8-...-VS	21	54	G1/8	
MS4-LFR-1/4-...-VS			G1/4	
MS4-LFR-1/8-...-A8	21	58,5	G1/8	G1/8
MS4-LFR-1/4-...-A8			G1/4	
MS4-LFR-1/8-...-A4	21	58,5	G1/8	G1/4
MS4-LFR-1/4-...-A4			G1/4	
MS6-LFR-1/4-...-VS	31	76	G1/4	
MS6-LFR-3/8-...-VS			G3/8	
MS6-LFR-1/2-...-VS			G1/2	
MS6-LFR-1/4-...-A4	31	78,5	G1/4	G1/4
MS6-LFR-3/8-...-A4			G3/8	
MS6-LFR-1/2-...-A4			G1/2	

-||- upozornění: Tento výrobek odpovídá normě ISO 1179-1 a ISO 228-1.

# Redukční ventily s filtrem MS4/MS6-LFR, řada MS

technické údaje

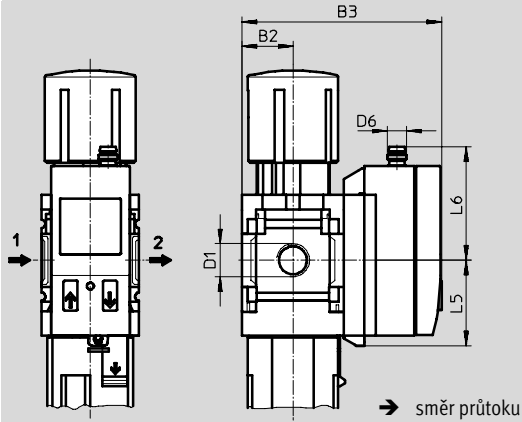
FESTO

## Rozměry alternativy s manometrem

tlakové čidlo s LCD indikací AD1 ... AD4

modely CAD ke stažení → [www.festo.cz/engineering](http://www.festo.cz/engineering)

katalogové listy → internet: [sde1](http://sde1)



Varianta AD1:  
SDE1-D10-G2-MS-L-P1-M8  
s konektorem M8x1, 3 piny,  
1 spínací výstup PNP

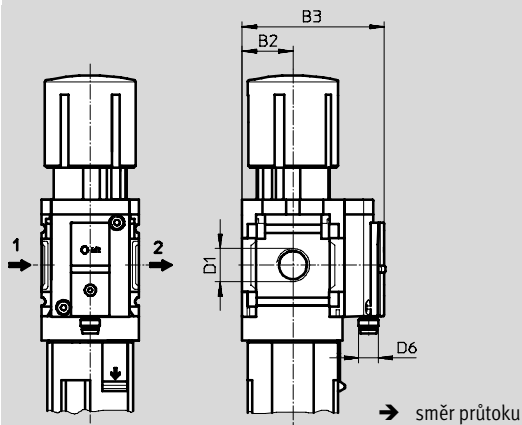
Varianta AD2:  
SDE1-D10-G2-MS-L-N1-M8  
s konektorem M8x1, 3 piny,  
1 spínací výstup NPN

Varianta AD3:  
SDE1-D10-G2-MS-L-PI-M12  
s konektorem M12x1, 4 piny,  
1 spínací výstup PNP  
a analogový 4 ... 20 mA

Varianta AD4:  
SDE1-D10-G2-MS-L-NI-M12  
s konektorem M12x1, 4 piny,  
1 spínací výstup NPN  
a analogový 4 ... 20 mA

## tlakové čidlo bez LCD (pouze indikace sepnutí) AD7 ... AD10

katalogové listy → internet: [sde1](http://sde1)



Varianta AD7:  
SDE5-D10-O-...-P-M8 s konektorem  
M8x1, 3 piny, spínač s pevnou  
hysterezí, 1 spínací výstup PNP

Varianta AD8:  
SDE5-D10-C-...-P-M8 s konektorem  
M8x1, 3 piny, spínač s pevnou  
hysterezí, 1 rozpnací výstup PNP

Varianta AD9:  
SDE5-D10-O3-...-P-M8  
s konektorem M8x1, 3 piny,  
úsek sepnutí, 1 spínací výstup PNP

Varianta AD10:  
SDE5-D10-C3-...-P-M8  
s konektorem M8x1, 3 piny, úsek  
sepnutí, 1 rozpnací výstup PNP

typ	B2	B3	D1	D6	L5	L6
MS4-LFR-1/8-...-AD1/AD2	21	82,6	G1/8	M8x1	35,1	46,7
MS4-LFR-1/4-...-AD1/AD2			G1/4			
MS4-LFR-1/8-...-AD3/AD4	21	82,6	G1/8	M12x1	35,1	55,8
MS4-LFR-1/4-...-AD3/AD4			G1/4			
MS4-LFR-1/8-...-AD7/AD8/AD9/AD10	21	59,1	G1/8	M8x1		
MS4-LFR-1/4-...-AD7/AD8/AD9/AD10			G1/4			
MS6-LFR-1/4-...-AD1/AD2	31	103	G1/4	M8x1	35,1	46,7
MS6-LFR-3/8-...-AD1/AD2			G3/8			
MS6-LFR-1/2-...-AD1/AD2			G1/2			
MS6-LFR-1/4-...-AD3/AD4	31	103	G1/4	M12x1	35,1	55,8
MS6-LFR-3/8-...-AD3/AD4			G3/8			
MS6-LFR-1/2-...-AD3/AD4			G1/2			
MS6-LFR-1/4-...-AD7/AD8/AD9/AD10	31	79	G1/4	M8x1		
MS6-LFR-3/8-...-AD7/AD8/AD9/AD10			G3/8			
MS6-LFR-1/2-...-AD7/AD8/AD9/AD10			G1/2			

|| upozornění: Tento výrobek odpovídá normě ISO 1179-1 a ISO 228-1.

# Redukční ventily s filtrem MS4/MS6-LFR, řada MS

technické údaje

FESTO

## Rozměry otočná hlavice

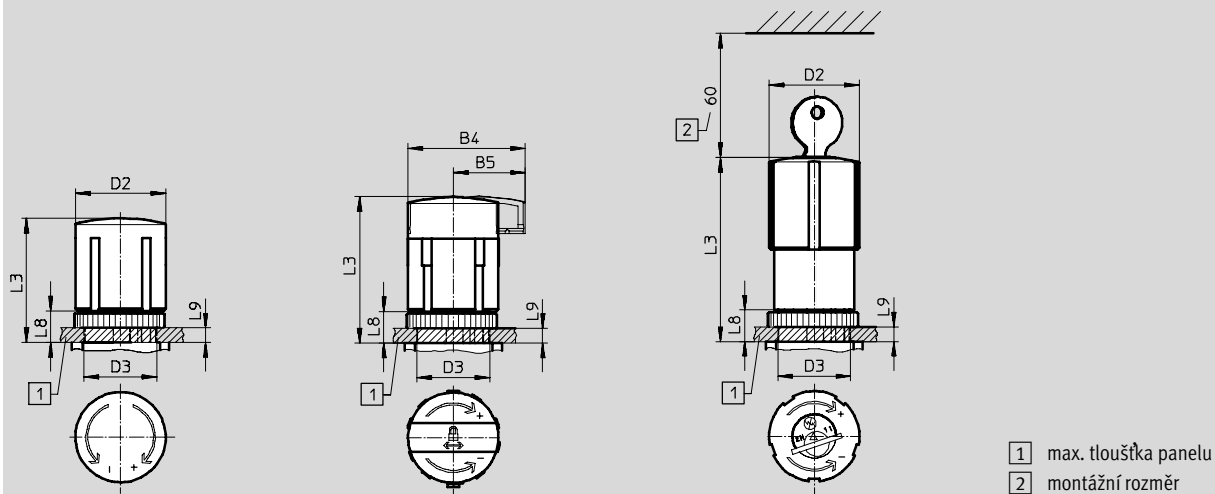
modely CAD ke stažení → [www.festo.cz/engineering](http://www.festo.cz/engineering)

pro montáž do panelu

standardní otočná hlavice s aretací

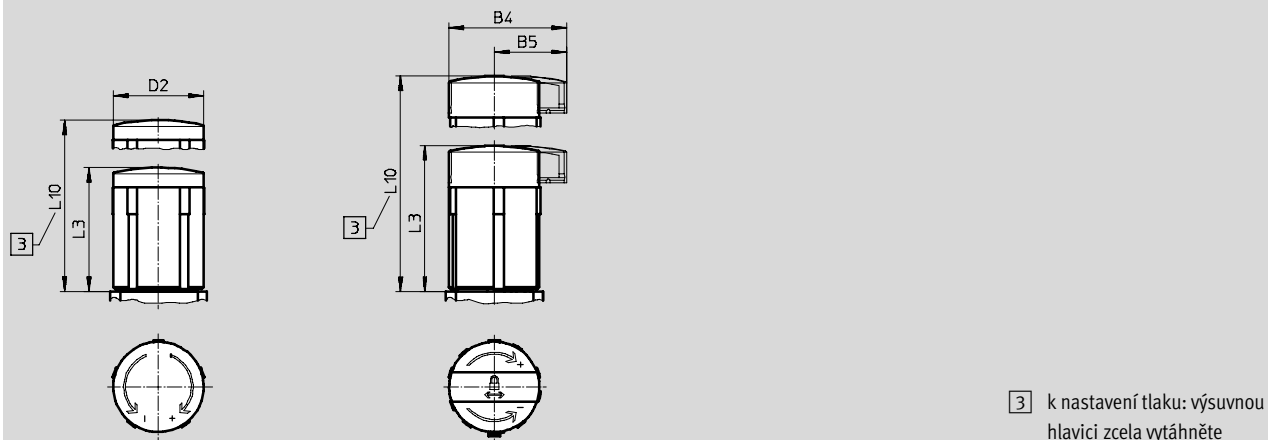
standardní otočná hlavice s aretací,  
s příslušenstvím uzamykatelná AS

otočná hlavice s integrovaným  
zámkem E11



dlouhá otočná hlavice s aretací LD

dlouhá otočná hlavice s aretací,  
s příslušenstvím uzamykatelná LD-AS



typ	B4	B5	D2	D3 +1	L3	L8	L9	L10
MS4-LFR-...					51,1			
MS4-LFR-...-AS	48,3	29,7	37,2	30	60,2	13	6	
MS4-LFR-...-E11					76			
MS4-LFR-...-LD					51,1			76,8
MS4-LFR-...-LD-AS	48,3	29,7	37,2		60,2			85,7
MS6-LFR-...					86			
MS6-LFR-...-AS	64,4	39	51	44	95,5	22	14	
MS6-LFR-...-E11			51,8		112,1			
MS6-LFR-...-LD					86			139
MS6-LFR-...-LD-AS	64,4	39	51		95,5			148,5

# Redukční ventily s filtrem MS4/MS6-LFR, řada MS

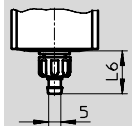
technické údaje

FESTO

## Rozměry odpouštění kondenzátu

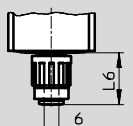
modely CAD ke stažení → [www.festo.cz/engineering](http://www.festo.cz/engineering)

ručně otočné M



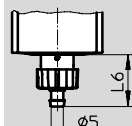
nástrčná koncovka pro hadici z plastu PCN-4

poloautomatické H



připojení QS pro hadici z plastu PUN-6/PAN-6

plně automatické V



nástrčná koncovka pro hadici z plastu PCN-4

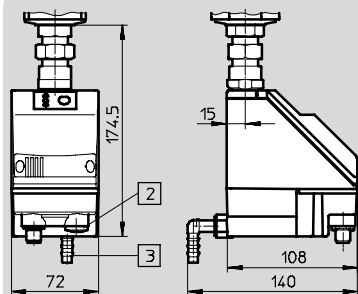
typ	L6
<b>ochranný koš z plastu</b>	
MS4-LFR-...-M	17,7
MS6-LFR-...-M	15,8
<b>kovová nádobka</b>	
MS4-LFR-...-M	17,7
MS6-LFR-...-M	19

typ	L6
<b>ochranný koš z plastu</b>	
MS4-LFR-...-H	22,1
MS6-LFR-...-H	20,2
<b>kovová nádobka</b>	
MS4-LFR-...-H	22,1
MS6-LFR-...-H	22,8

typ	L6
<b>ochranný koš z plastu</b>	
MS4-LFR-...-V	20,4
MS6-LFR-...-V	18,5
<b>kovová nádobka</b>	
MS4-LFR-...-V	20,4
MS6-LFR-...-V	22

automatické, elektricky řízené E2/E3/E4

katalogové listy → internet: pwea



Odpouštění kondenzátu PWEA:

- 2 elektrické připojení: šroubovací svorky PG9
- 3 připojení otočné o 360° pro hadici z plastu PUN-H-12x2

# Redukční ventily s filtrem MS4/MS6-LFR, řada MS

FESTO

technické údaje

Údaje pro objednávky						
regulační rozsah tlaku 0,3 ... 7 barů, integrovaný manometr, zobrazovaná jednotka [bar], standardní otočná hlavice s aretací, s příslušenstvím uzamykatelná						
velikost	odpouštění kondenzátu	zapojení	jemnost filtrace 5 µm		jemnost filtrace 40 µm	
			č. dílu	typ	č. dílu	typ
ochranný koš z plastu						
MS4	ručně	G $\frac{1}{8}$	529160	MS4-LFR- $\frac{1}{8}$ -D6-CRM-AS	529164	MS4-LFR- $\frac{1}{8}$ -D6-ERM-AS
		G $\frac{1}{4}$	529144	MS4-LFR- $\frac{1}{4}$ -D6-CRM-AS	529148	MS4-LFR- $\frac{1}{4}$ -D6-ERM-AS
		G $\frac{3}{8}$	529162	MS4-LFR- $\frac{3}{8}$ -D6-CRV-AS	529166	MS4-LFR- $\frac{3}{8}$ -D6-ERV-AS
	automaticky	G $\frac{1}{8}$	529146	MS4-LFR- $\frac{1}{8}$ -D6-CRV-AS	529150	MS4-LFR- $\frac{1}{8}$ -D6-ERV-AS
		G $\frac{1}{4}$	529196	MS6-LFR- $\frac{1}{4}$ -D6-CRM-AS	529200	MS6-LFR- $\frac{1}{4}$ -D6-ERM-AS
		G $\frac{3}{8}$	529216	MS6-LFR- $\frac{3}{8}$ -D6-CRM-AS	529220	MS6-LFR- $\frac{3}{8}$ -D6-ERM-AS
MS6	ručně	G $\frac{1}{2}$	529176	MS6-LFR- $\frac{1}{2}$ -D6-CRM-AS	529180	MS6-LFR- $\frac{1}{2}$ -D6-ERM-AS
		G $\frac{1}{4}$	529198	MS6-LFR- $\frac{1}{4}$ -D6-CRV-AS	529202	MS6-LFR- $\frac{1}{4}$ -D6-ERV-AS
		G $\frac{3}{8}$	529218	MS6-LFR- $\frac{3}{8}$ -D6-CRV-AS	529222	MS6-LFR- $\frac{3}{8}$ -D6-ERV-AS
	automaticky	G $\frac{1}{4}$	529178	MS6-LFR- $\frac{1}{4}$ -D6-CRV-AS	529182	MS6-LFR- $\frac{1}{4}$ -D6-ERV-AS
		G $\frac{3}{8}$	529218	MS6-LFR- $\frac{3}{8}$ -D6-CRV-AS	529222	MS6-LFR- $\frac{3}{8}$ -D6-ERV-AS
		G $\frac{1}{2}$	529178	MS6-LFR- $\frac{1}{2}$ -D6-CRV-AS	529182	MS6-LFR- $\frac{1}{2}$ -D6-ERV-AS

Údaje pro objednávky						
regulační rozsah tlaku 0,5 ... 12 barů, integrovaný manometr, zobrazovaná jednotka [bar], standardní otočná hlavice s aretací, s příslušenstvím uzamykatelná						
velikost	odpouštění kondenzátu	zapojení	jemnost filtrace 5 µm		jemnost filtrace 40 µm	
			č. dílu	typ	č. dílu	typ
ochranný koš z plastu						
MS4	ručně	G $\frac{1}{8}$	529168	MS4-LFR- $\frac{1}{8}$ -D7-CRM-AS	529172	MS4-LFR- $\frac{1}{8}$ -D7-ERM-AS
		G $\frac{1}{4}$	529152	MS4-LFR- $\frac{1}{4}$ -D7-CRM-AS	529156	MS4-LFR- $\frac{1}{4}$ -D7-ERM-AS
		G $\frac{3}{8}$	529170	MS4-LFR- $\frac{3}{8}$ -D7-CRV-AS	529174	MS4-LFR- $\frac{3}{8}$ -D7-ERV-AS
	automaticky	G $\frac{1}{8}$	529154	MS4-LFR- $\frac{1}{8}$ -D7-CRV-AS	529158	MS4-LFR- $\frac{1}{8}$ -D7-ERV-AS
		G $\frac{1}{4}$	529204	MS6-LFR- $\frac{1}{4}$ -D7-CRM-AS	529208	MS6-LFR- $\frac{1}{4}$ -D7-ERM-AS
		G $\frac{3}{8}$	529224	MS6-LFR- $\frac{3}{8}$ -D7-CRM-AS	529228	MS6-LFR- $\frac{3}{8}$ -D7-ERM-AS
MS6	ručně	G $\frac{1}{2}$	529184	MS6-LFR- $\frac{1}{2}$ -D7-CRM-AS	529188	MS6-LFR- $\frac{1}{2}$ -D7-ERM-AS
		G $\frac{1}{4}$	529206	MS6-LFR- $\frac{1}{4}$ -D7-CRV-AS	529210	MS6-LFR- $\frac{1}{4}$ -D7-ERV-AS
		G $\frac{3}{8}$	529226	MS6-LFR- $\frac{3}{8}$ -D7-CRV-AS	529230	MS6-LFR- $\frac{3}{8}$ -D7-ERV-AS
	automaticky	G $\frac{1}{4}$	529186	MS6-LFR- $\frac{1}{4}$ -D7-CRV-AS	529190	MS6-LFR- $\frac{1}{4}$ -D7-ERV-AS
		G $\frac{3}{8}$	529226	MS6-LFR- $\frac{3}{8}$ -D7-CRV-AS	529230	MS6-LFR- $\frac{3}{8}$ -D7-ERV-AS
		G $\frac{1}{2}$	529186	MS6-LFR- $\frac{1}{2}$ -D7-CRV-AS	529190	MS6-LFR- $\frac{1}{2}$ -D7-ERV-AS

integrovaný jako kovová nádobka						
velikost	odpouštění kondenzátu	zapojení	jemnost filtrace 5 µm		jemnost filtrace 40 µm	
			č. dílu	typ	č. dílu	typ
MS4	ručně	G $\frac{1}{8}$	535702	MS4-LFR- $\frac{1}{8}$ -D7-CUM-AS	535708	MS4-LFR- $\frac{1}{8}$ -D7-EUM-AS
		G $\frac{1}{4}$	535718	MS4-LFR- $\frac{1}{4}$ -D7-CUM-AS	535724	MS4-LFR- $\frac{1}{4}$ -D7-EUM-AS
		G $\frac{3}{8}$	535704	MS4-LFR- $\frac{3}{8}$ -D7-CUV-AS	535706	MS4-LFR- $\frac{3}{8}$ -D7-EUV-AS
	automaticky	G $\frac{1}{8}$	535720	MS4-LFR- $\frac{1}{8}$ -D7-CUV-AS	535722	MS4-LFR- $\frac{1}{8}$ -D7-EUV-AS
		G $\frac{1}{4}$	530342	MS6-LFR- $\frac{1}{4}$ -D7-CUM-AS	529212	MS6-LFR- $\frac{1}{4}$ -D7-EUM-AS
		G $\frac{3}{8}$	530346	MS6-LFR- $\frac{3}{8}$ -D7-CUM-AS	529232	MS6-LFR- $\frac{3}{8}$ -D7-EUM-AS
MS6	ručně	G $\frac{1}{2}$	530338	MS6-LFR- $\frac{1}{2}$ -D7-CUM-AS	529192	MS6-LFR- $\frac{1}{2}$ -D7-EUM-AS
		G $\frac{1}{4}$	530344	MS6-LFR- $\frac{1}{4}$ -D7-CUV-AS	529214	MS6-LFR- $\frac{1}{4}$ -D7-EUV-AS
		G $\frac{3}{8}$	530348	MS6-LFR- $\frac{3}{8}$ -D7-CUV-AS	529234	MS6-LFR- $\frac{3}{8}$ -D7-EUV-AS
	automaticky	G $\frac{1}{4}$	530340	MS6-LFR- $\frac{1}{4}$ -D7-CUV-AS	529194	MS6-LFR- $\frac{1}{4}$ -D7-EUV-AS
		G $\frac{3}{8}$	530348	MS6-LFR- $\frac{3}{8}$ -D7-CUV-AS	529234	MS6-LFR- $\frac{3}{8}$ -D7-EUV-AS
		G $\frac{1}{2}$	530340	MS6-LFR- $\frac{1}{2}$ -D7-CUV-AS	529194	MS6-LFR- $\frac{1}{2}$ -D7-EUV-AS

Údaje pro objednávky sady opotřebitelných dílů		
velikost	č. dílu	typ
MS4	673647	MS4-LFR
MS6	673648	MS6-LFR

# Redukční ventily s filtrem MS4/MS6-LFR, řada MS

FESTO

údaje pro objednávky – stavebnice výrobků

**M** Minimální údaje →

č. stavebnice	řada	velikost	funkce	přípojovací rozměr	regulační rozsah	jemnost filtru	nádobka	odpouštění kondenzátu
526489 526490	MS	4, 6	LFR	1/8, 1/4, 3/8, 1/2, AGA, AGB, AGC, AGD, AGE	D5, D6, D7, D8	E, C	R, U	M, H, V, E2, E3, E4
<b>Příklad objednávky</b>								
526489	MS	4	- LFR	- AGA	- D6	- C	- R	- M

**Tabulka pro objednávky**

rozteč	[mm]	40	62	podmínky	kód	zadání
<b>M</b> č. stavebnice		526489	526490			
řada		standardní			MS	MS
velikost		4	6		...	
funkce		redukční ventil s filtrem			-LFR	-LFR
přípojovací rozměr		závit G1/8	-		-1/8	
		závit G1/4	závit G1/4		-1/4	
		-	závit G3/8		-3/8	
		-	závit G1/2		-1/2	
		přípojovací deska G1/8	-		-AGA	
		přípojovací deska G1/4	přípojovací deska G1/4		-AGB	
		přípojovací deska G3/8	přípojovací deska G3/8		-AGC	
		-	přípojovací deska G1/2		-AGD	
regulační rozsah		0,3 ... 4 bary			-D5	
		0,3 ... 7 barů			-D6	
		0,5 ... 12 barů			-D7	
		-	0,5 ... 16 barů		-D8	
jemnost filtru		40 µm			-E	
		5 µm			-C	
nádobka		ochranný koš z plastu			-R	
		kovová nádobka			-U	
odpouštění kondenzátu		ruční			-M	
		poloautomatické (P1 max. 12 barů)		1	-H	
		plně automatické (P1 max. 12 barů)		1	-V	
	externě, automaticky, elektricky	-	110 V AC, přípojovací svorky	2	-E2	
		-	230 V AC, přípojovací svorky	2	-E3	
		-	24 V DC, přípojovací svorky	2	-E4	

1 H, V ne s regulačním rozsahem D8

2 E2, E3, E4 pouze s kovovou nádobkou U

**kód pro objednávky**

	MS		-	LFR	-		-		-		-		-	
--	----	--	---	-----	---	--	---	--	---	--	---	--	---	--

# Redukční ventily s filtrem MS4/MS6-LFR, řada MS

FESTO

údaje pro objednávky – stavebnice výrobků

→ 0 Volitelné						
alternativy manometru	alternativní stupnice manometru	sekundární odvětrání	otočná hlavice	uzamykatelné	upevnění	alternativní směr průtoku
VS, A8, A4, RG, AD1 ... AD4, AD7 ... AD10	PSI, MPa	OS	LD	AS, E11	WR, WP, WPM, WB, WBM	Z
- A8	-	-	- LD	- AS	- WPM	- Z

Tabulka pro objednávky							
rozteč	[mm]	40	62	podmínky	kód	zadání	
0 alternativy manometru	záslepka					-VS	
	adaptér pro manometr EN 1/8, bez manometru		-				-A8
	adaptér pro manometr EN 1/4, bez manometru						-A4
	integrováný manometr, červeno-zelená stupnice				4		-RG
	tlakové čidlo s displejem, konektor M8, 1 spínací výstup PNP, 3 piny				5		-AD1
	tlakové čidlo s indikací, konektor M8, 1 spínací výstup NPN, 3 piny				5		-AD2
	tlakové čidlo s displejem, konektor M12, 1 spínací výstup PNP, 4 piny, analogový výstup 4 ... 20 mA				5		-AD3
	tlakové čidlo s displejem, konektor M12, 1 spínací výstup NPN, 4 piny, výstup 4 ... 20 mA				5		-AD4
	tlakový spínač bez indikace, konektor M8, spínač s pevnou hysterezí, PNP, NO				5		-AD7
	tlakový spínač bez indikace, konektor M8, spínač s pevnou hysterezí, PNP, NC				5		-AD8
	tlakový spínač bez indikace, konektor M8, úsek sepnutí, PNP, NO				5		-AD9
	tlakový spínač bez indikace, konektor M8, úsek sepnutí, PNP, NC				5		-AD10
alternativní stupnice manometru	psi				6		-PSI
	MPa				6		-MPa
sekundární odvětrání	bez sekundárního odvětrání						-OS
otočná hlavice	dlouhá otočná hlavice				7		-LD
uzamykatelné	uzamykatelné s příslušenstvím						-AS
	s integrovaným zámkem						-E11
upevnění	upevňovací úhelník s drážkovanou maticí pro regulační hlavici				8		-WR
	upevňovací úhelník				9		-WP
	upevňovací úhelník				9		-WPM
	upevňovací úhelník						-WB
	upevňovací úhelník		-				-WBM
alternativní směr průtoku	směr průtoku zprava doleva						-Z

4 RG alternativní stupnice manometru PSI slouží pouze jako pomocná stupnice

5 AD1 ... AD4, AD7 ... AD10 rozsah měření max. 10 barů ne s regulačním rozsahem D8

6 PSI, MPa ne v kombinaci s alternativními s manometrem VS, A8, A4, AD1 ... AD4, AD7 ... AD10

7 LD ne s možností uzamknutí E11

8 WR ne s dlouhou s otočnou hlavici LD

9 WP, WPM pouze s přípojovací deskou AGA, AGB, AGC, AGD nebo AGE

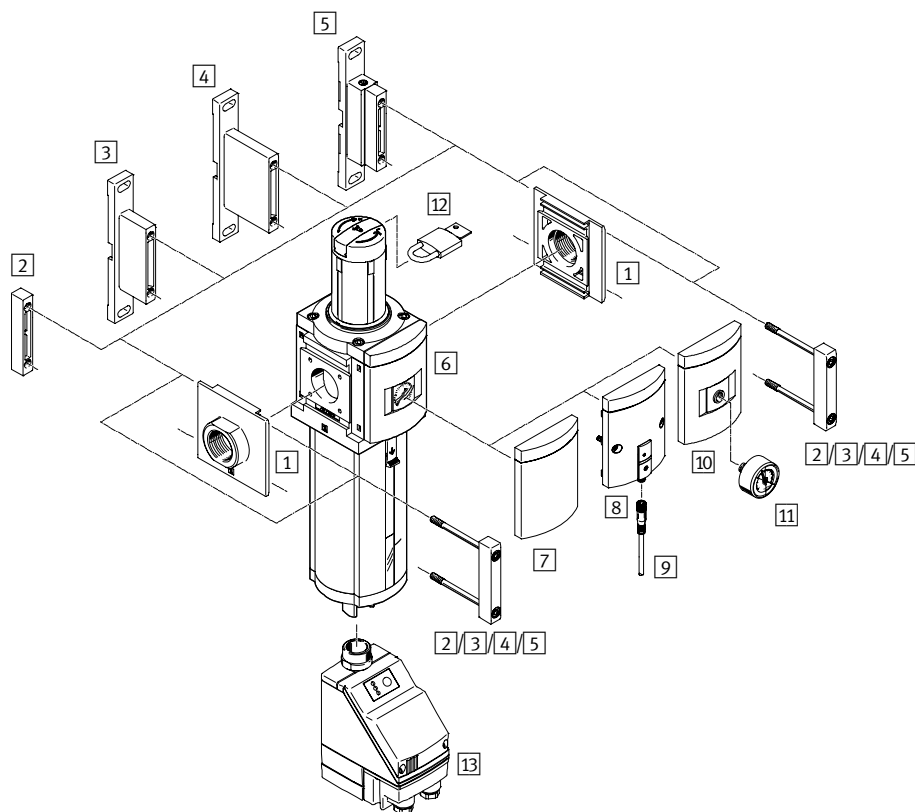
kód pro objednávky

- [ ] - [ ] - [ ] - [ ] - [ ] - [ ] - [ ]

## Redukční ventily s filtrem MS9-LFR, řada MS

přehled periferií

FESTO



-  - upozornění

Další příslušenství:

- spojky modulů pro kombinaci s velikostí MS6, MS9 nebo MS12
- internet: rmv, armv

Upevňovací prvky a příslušenství	samostatné zařízení		kombinace	→ strana/internet
	bez přípojovacího závitu	s přípojovacím závitem 3/4 nebo 1		
1 připojovací desky MS9-AG...	■	-	■	ms9-ag
2 spojky modulů MS9-MV	■	-	■	ms9-mv
3 upevňovací úhelníky MS9-WP	■	■	■	ms9-wp
4 upevňovací úhelníky MS9-WPB	■	■	■	ms9-wp
5 upevňovací úhelníky MS9-WPM	■	-	■	ms9-wp
6 manometry MS AG	■	■	■	34
7 záslepky VS	■	■	■	34
8 tlaková čidla bez indikace AD7 ... AD10	■	■	■	34
9 spojovací kabely NEBU-M8...-LE3	■	■	■	47
10 adaptéry pro manometry EN 1/4 A4	■	■	■	34
11 manometry MA	■	■	■	47
12 visací zámky LRVS-D	■	■	■	47
13 odpouštění kondenzátu automatická, elektricky řízená E2/E3/E4	■	■	■	34



## Redukční ventily s filtrem MS9-LFR, řada MS

vysvětlení typového značení

MS		9	-	LFR	-	G	-	D6	-	E	U	M	-	DI	-	AG	-	BAR	-	AS	
<b>řada</b>																					
MS	jednotka pro úpravu stlačeného vzduchu, standardní																				
<b>velikost</b>																					
9	šířka 90 mm																				
<b>funkce</b>																					
LFR	redukční ventil s filtrem																				
<b>přípojovací rozměr</b>																					
G	modul bez přípojovacího závitu, bez přípojovacích desek																				
<b>regulační rozsah/ovládání</b>																					
D6	0,5 ... 7 barů, ruční ovládání																				
D7	0,5 ... 12 barů, ruční ovládání																				
<b>jemnost filtru</b>																					
C	5 µm																				
E	40 µm																				
<b>ochrana nádobek</b>																					
U	kovová nádobka																				
<b>odpouštění kondenzátu</b>																					
M	ručně																				
V	automaticky																				
<b>druh regulace</b>																					
	nepřímá																				
DI	přímá regulace (pouze s regulačním rozsahem D6)																				
<b>manometry</b>																					
AG	manometr MS																				
<b>stupnice manometru</b>																					
BAR	bary																				
<b>uzamykatelné</b>																					
AS	otočná hlavice s aretací, s příslušenstvím uzamykatelná																				

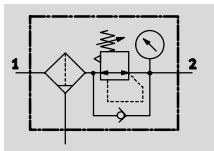
Další varianty si můžete objednat jako stavebnici výrobků → 34

- přípojovací desky
- regulační rozsah
- odpouštění kondenzátu
- alternativy manometru
- alternativní stupnice manometru
- sekundární odvětrání
- uzamykatelné
- upevnění
- alternativní směr průtoku

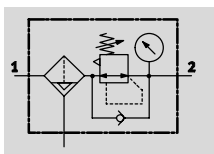
## Redukční ventily s filtrem MS9-LFR, řada MS

technické údaje

ruční odpouštění kondenzátu,  
s manometrem



odpouštění kondenzátu  
poloautomatické nebo automatické,  
s manometrem



V tomto zařízení je spojen filtr  
a redukční ventil do jedné jednotky.  
Sintrovaný filtr s odlučovačem vody  
zbavuje stlačený vzduch nečistot,  
řízi a zkondenzované vody.

-  průtok  
8 000 ... 23 000 l/min
-  rozsah teplot  
-10 ... +60 °C
-  provozní tlak  
1 ... 20 barů



- dobrá redukční charakteristika s malou hystezí a kompenzací primárního tlaku
- dobré odlučování částeček a kondenzátu
- nepřímé nebo přímé řízený membránový redukční ventil s filtrem
- velký průtok
- se sekundárním odvětráním nebo bez něj
- čtyři rozsahy tlaku: 0,5 ... 4 bary, 0,5 ... 7 barů, 0,5 ... 12 barů a 0,5 ... 16 barů
- zabezpečení ovládání jako ochrana před změnou nastavených hodnot
- připojení manometru pro variabilní montáž
- volitelně s ručním, poloautomatickým nebo automatickým odpouštěním kondenzátu ovládaným elektricky
- volitelně tlakové čidlo
- použití filtru volitelně s vložkou 5 μm nebo 40 μm
- nové filtrační vložky → 46

Obecné technické údaje				
připojení pneumatiky 1, 2		G3/4	G1	G1/2 ... G1 1/2 (s připojovací deskou AG...) – (bez připojovacího závitu G)
konstrukce		nepřímé řízený membránový redukční ventil s filtrem přímé řízený membránový redukční ventil s filtrem		
funkce	nepřímé řízení	konstantní výstupní tlak, se zpětným odvětráním, s kompenzací napájecího tlaku, se sekundárním odvětráním		
	přímé řízení	konstantní výstupní tlak, se zpětným odvětráním, se sekundárním odvětráním nebo bez něj		
upevnění		příslušenstvím montáž do vedení		
montážní poloha		svisle ±5°		
jemnost filtru	[μm]	5 (třída čistoty výstupního vzduchu na výstupu: stlačený vzduch dle normy ISO 8573-1:2010 [6:4:4]) 40 (třída čistoty výstupního vzduchu na výstupu: stlačený vzduch dle normy ISO 8573-1:2010 [7:4:4])		
ochrana nádobek		kovová nádobka		
odpouštění kondenzátu		ručně poloautomaticky automaticky automaticky, elektricky ovládané		
zabezpečení ovládání		otočná hlavice s aretací otočná hlavice s aretací, s příslušenstvím uzamykatelná otočná hlavice s integrovaným zámekem		
regulační rozsah/ ovládání	D5 [bar]	0,5 ... 4, ručně ovládaný		
	D6 [bar]	0,5 ... 7, ručně ovládaný		
	D7 [bar]	0,5 ... 12, ručně ovládaný (0,5 ... 10 s variantou tlakového čidla AD...)		
	D8 [bar]	0,5 ... 16, ručně ovládaný (0,5 ... 10 s variantou tlakového čidla AD...)		
max. tlaková hystereze	[bar]	0,4		
ukazatel tlaku		tlakové čidlo pro indikaci sepnutí výstupního tlaku s elektrickým výstupem manometr pro indikaci výstupního tlaku s červeno-zelenou stupnicí manometru pro indikaci výstupního tlaku připraven závit G1/4		
max. množství kondenzátu	[ml]	220		

-  - upozornění: Tento výrobek odpovídá normě ISO 1179-1 a ISO 228-1.

## Redukční ventily s filtrem MS9-LFR, řada MS

technické údaje

Normální jmenovitý průtok $q_{N1}$ [l/min]					
konstrukce	nepřímo řízený membránový redukční ventil s filtrem			přímo řízený membránový redukční ventil s filtrem DI	
připojení pneumatiky	G $\frac{3}{4}$	G1	G $\frac{3}{4}$	G1	
<b>D5 – regulační rozsah 0,5 ... 4 barů</b>					
jemnost filtru	5 $\mu$ m	16 000 $\pm$ 15 % <sup>2)</sup>	20 000 $\pm$ 15 % <sup>2)</sup>	8 000 $\pm$ 15 % <sup>2)</sup>	19 000 $\pm$ 15 % <sup>2)</sup>
	40 $\mu$ m	19 000 $\pm$ 15 % <sup>2)</sup>	23 000 $\pm$ 15 % <sup>2)</sup>	8 000 $\pm$ 15 % <sup>2)</sup>	19 000 $\pm$ 15 % <sup>2)</sup>
<b>D6 – regulační rozsah 0,5 ... 7 barů</b>					
jemnost filtru	5 $\mu$ m	13 000 $\pm$ 15 %	18 000 $\pm$ 15 %	18 000 $\pm$ 15 %	13 000 $\pm$ 15 %
	40 $\mu$ m	15 000 $\pm$ 15 %	20 000 $\pm$ 15 %	14 000 $\pm$ 15 %	13 000 $\pm$ 15 %
<b>D7 – regulační rozsah 0,5 ... 12 barů</b>					
jemnost filtru	5 $\mu$ m	13 000 $\pm$ 15 %	18 000 $\pm$ 15 %	–	–
	40 $\mu$ m	19 000 $\pm$ 15 %	20 000 $\pm$ 15 %	–	–
<b>D8 – regulační rozsah 0,5 ... 16 barů</b>					
jemnost filtru	5 $\mu$ m	10 000 $\pm$ 15 %	18 000 $\pm$ 15 %	–	–
	40 $\mu$ m	19 000 $\pm$ 15 %	20 000 $\pm$ 15 %	–	–

 1) měřeno při  $p_1 = 10$  barů a  $p_2 = 6$  barů,  $\Delta p = 1$  bar

 2) měřeno při  $p_1 = 10$  barů a  $p_2 = 4$  barů,  $\Delta p = 1$  bar

Provozní a okolní podmínky					
odpouštění kondenzátu	ručně	poloautomaticky	automaticky	automaticky, elektricky ovládané E2/E3/E4	
	M	H	V		
provozní tlak [bar]	1 ... 20	1,5 ... 12	2 ... 12	1 ... 16	
provozní médium	stlačený vzduch dle normy ISO 8573-1:2010 [–:4:–]		stlačený vzduch dle normy ISO 8573-1:2010 [7:4:–]	stlačený vzduch dle normy ISO 8573-1:2010 [–:4:–]	
teplota okolí [°C]	–10 ... +60	+5 ... +60	+5 ... +60	+1 ... +60	
okolní teplota [°C] s tlakovým čidlem AD...	0 ... +50	+5 ... +50	+5 ... +50	+1 ... +50	
teplota média [°C]	–10 ... +60	+5 ... +60	+5 ... +60	+1 ... +60	
teplota média [°C] s tlakovým čidlem AD...	0 ... +50	+5 ... +50	+5 ... +50	+1 ... +50	
skladovací teplota [°C]	–10 ... +60	+5 ... +60	+5 ... +60	+1 ... +60	
odolnost korozi KBK <sup>1)</sup>	2				

1) Třída odolnosti korozi 2 dle normy Festo 940 070: konstrukční díly s mírnějšími nároky na odolnost korozi. Vnější viditelné části s požadavky především na vzhled povrchu, který je vystaven přímému kontaktu s okolní pro průmysl běžnou atmosférou, respektive látkami, jako jsou chladicí látky a maziva.

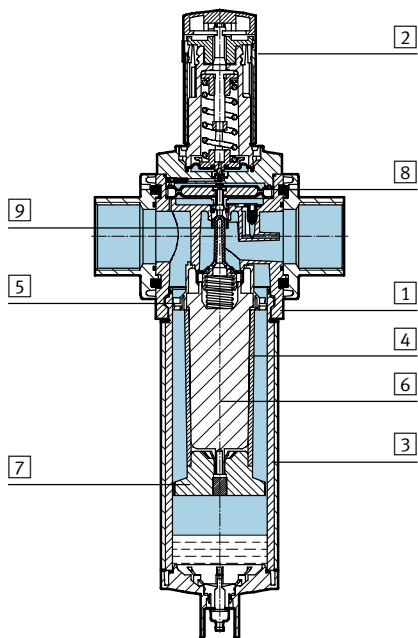
Hmotnosti [g]		
otočná hlavice	bez integrovaného zámku E11	s integrovaným zámkem E11
redukční ventil s filtrem s kovovou nádobkou U	2 400	2 700
redukční ventil s filtrem s kovovou nádobkou U a automatickým odpouštěním kondenzátu, ovládaným elektricky E2/E3/E4	2 800	3 100

# Redukční ventily s filtrem MS9-LFR, řada MS

technické údaje

## Materiály

funkční řez



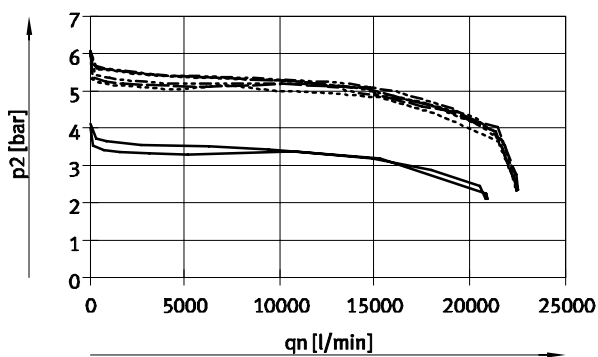
Redukční ventil s filtrem

1	těleso	hliníkový tlakový odlitek
2	otočná hlavice	PA
	otočná hlavice s integrovaným zámkem E11	hliník
3	nádobka	tvárný legovaný hliník
	průhled	PA
4	filtrační prvek	PE
5	přepážka pro rotaci vzduchu	POM
6	držák filtru	POM
7	dělicí talíř	POM
8	membrána	NBR
9	zdvihátko ventilu	tvárný legovaný hliník, NBR, POM
-	krytky	vztužený PA
-	připojovací deska, spojka modulů, upevňovací úhelník	hliníkový tlakový odlitek
-	těsnění	NBR
	upozornění k materiálu	odpovídá RoHS (ne s variantou E2, E3 nebo E4)

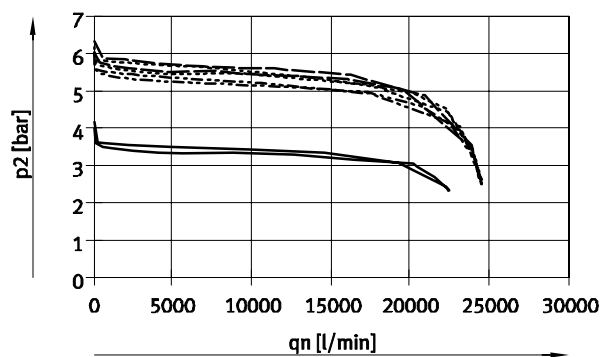
## Normální jmenovitý průtok $q_n$ v závislosti na výstupním tlaku $p_2$ při provozním tlaku $p_1 = 10$ barů

nepřímo řízený membránový redukční ventil s filtrem

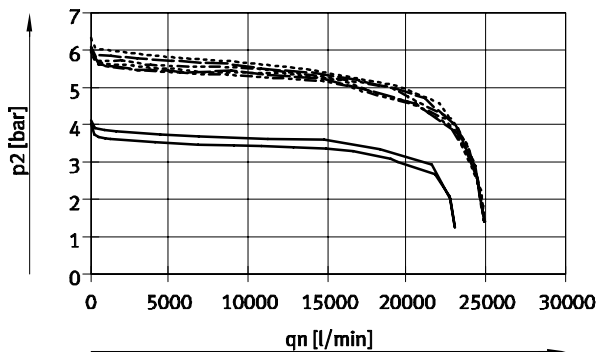
jemnost filtrace 5  $\mu\text{m}$ , připojení pneumatiky G $\frac{3}{4}$



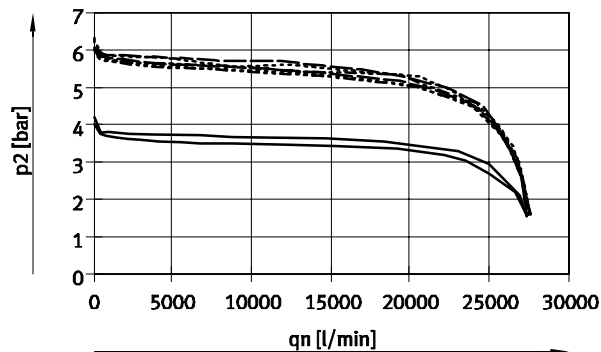
jemnost filtrace 40  $\mu\text{m}$ , připojení pneumatiky G $\frac{3}{4}$



jemnost filtrace 5  $\mu\text{m}$ , připojení pneumatiky G1



jemnost filtrace 40  $\mu\text{m}$ , připojení pneumatiky G1



— D5: 0,5 ... 4 barů      - - - - - D7: 0,5 ... 12 barů  
 - - - - - D6: 0,5 ... 7 barů      ········· D8: 0,5 ... 16 barů

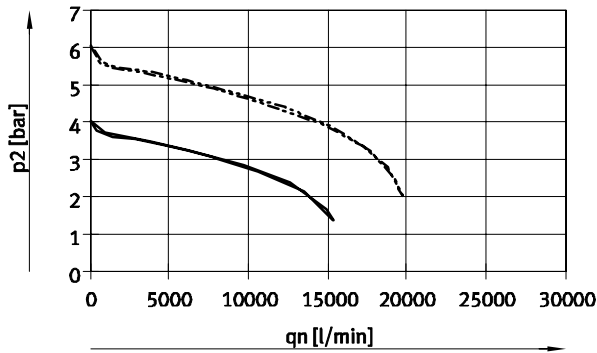
# Redukční ventily s filtrem MS9-LFR, řada MS

technické údaje

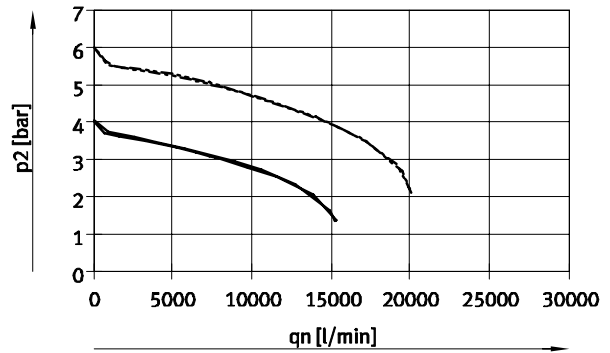
Normální jmenovitý průtok  $q_n$  v závislosti na výstupním tlaku  $p_2$  při provozním tlaku  $p_1 = 10$  barů

přímo řízený membránový redukční ventil s filtrem D1

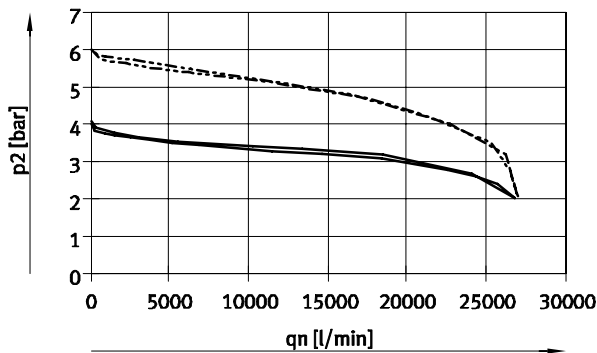
jemnost filtrace 5  $\mu\text{m}$ , připojení pneumatiky G $\frac{3}{4}$



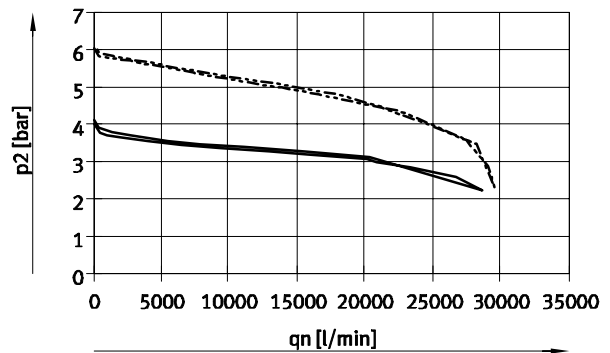
jemnost filtrace 40  $\mu\text{m}$ , připojení pneumatiky G $\frac{3}{4}$



jemnost filtrace 5  $\mu\text{m}$ , připojení pneumatiky G1



jemnost filtrace 40  $\mu\text{m}$ , připojení pneumatiky G1



— D5: 0,5 ... 4 bary  
 - - - D6: 0,5 ... 7 barů

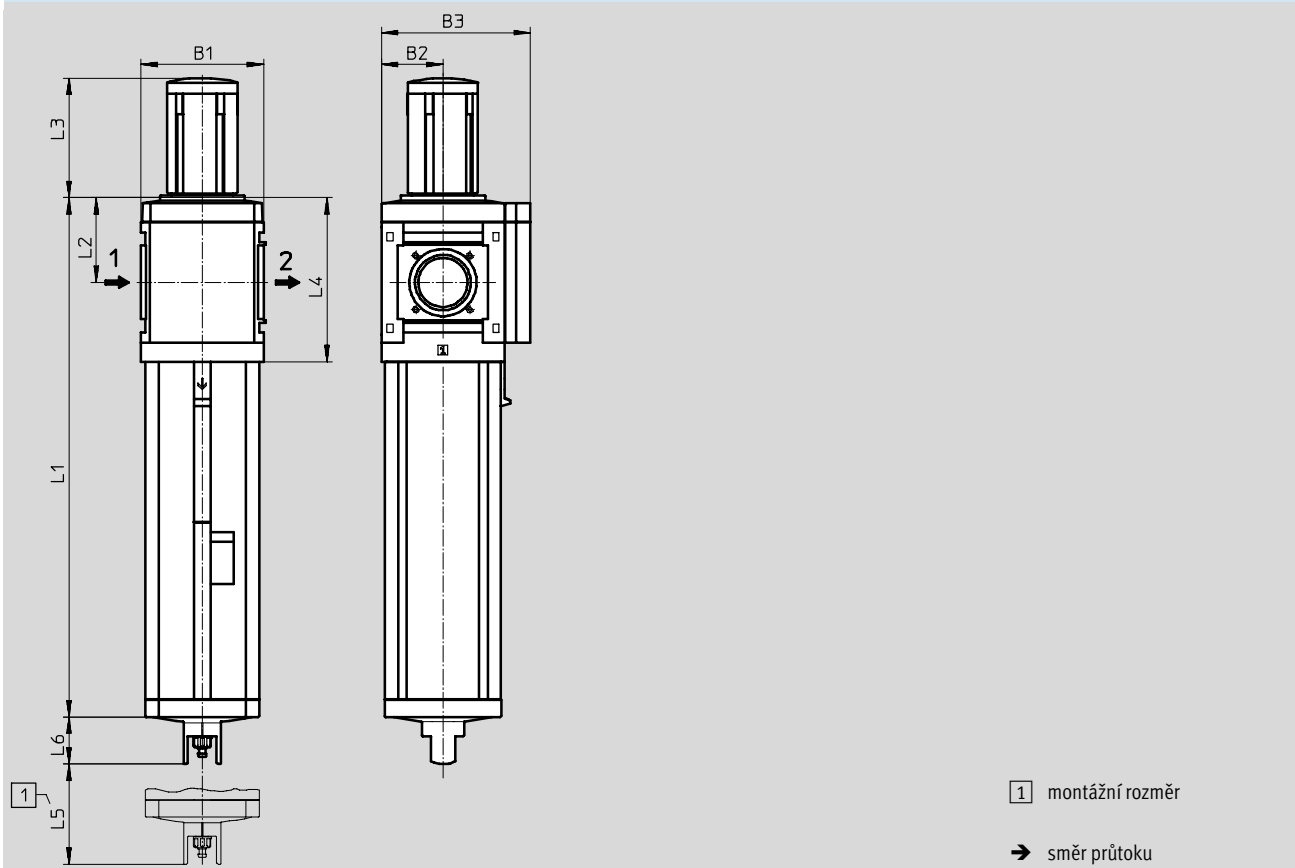
## Redukční ventily s filtrem MS9-LFR, řada MS

technické údaje

### Rozměry – základní typ

modely CAD ke stažení → [www.festo.cz/engineering](http://www.festo.cz/engineering)

bez přípojovacího závitu G, záslepka VS, otočná hlavice s aretací



typ	B1	B2	B3	L1		L2		L3	L4		L5	L6
				nepřímo řízený	přímo řízený DI	nepřímo řízený	přímo řízený DI		nepřímo řízený	přímo řízený DI		
MS9-LFR-G	90	45	109	320	313	69	62	86	127	120	150	34,5

# Redukční ventily s filtrem MS9-LFR, řada MS

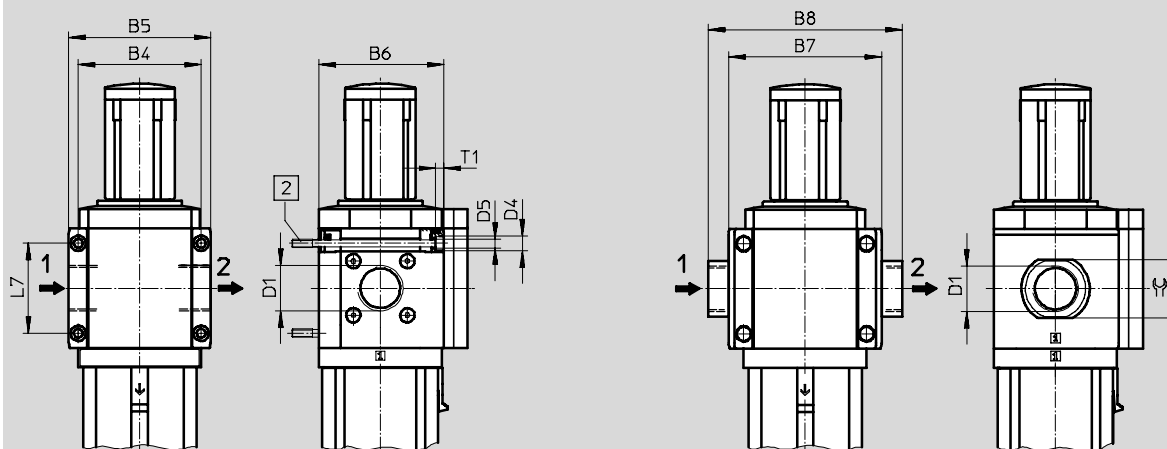
technické údaje

**Rozměry – přípojovací závit/přípojovací deska**

s přípojovacím závitem 3/4 nebo 1

 modely CAD ke stažení → [www.festo.cz/engineering](http://www.festo.cz/engineering)

s přípojovací deskou AG...



2] upevňovací šrouby M6xmin.90 podle normy DIN 912 (nejsou součástí dodávky) pro montáž na stěnu bez upevňovacího úhelníku

→ směr průtoku

typ	B4	B5	B6	B7	B8	D1	D4	D5	L7	T1	⌀
MS9-LFR-3/4	90	104	91,5	-	-	G3/4	11	6,5	66	6	-
MS9-LFR-1						G1					
MS9-LFR-AGD	-	-	-	112	132	G1/2	-	-	-	-	30
MS9-LFR-AGE					132	G3/4					36
MS9-LFR-AGF					142	G1					41
MS9-LFR-AGG					162	G1□					50
MS9-LFR-AGH					176	G1□					55

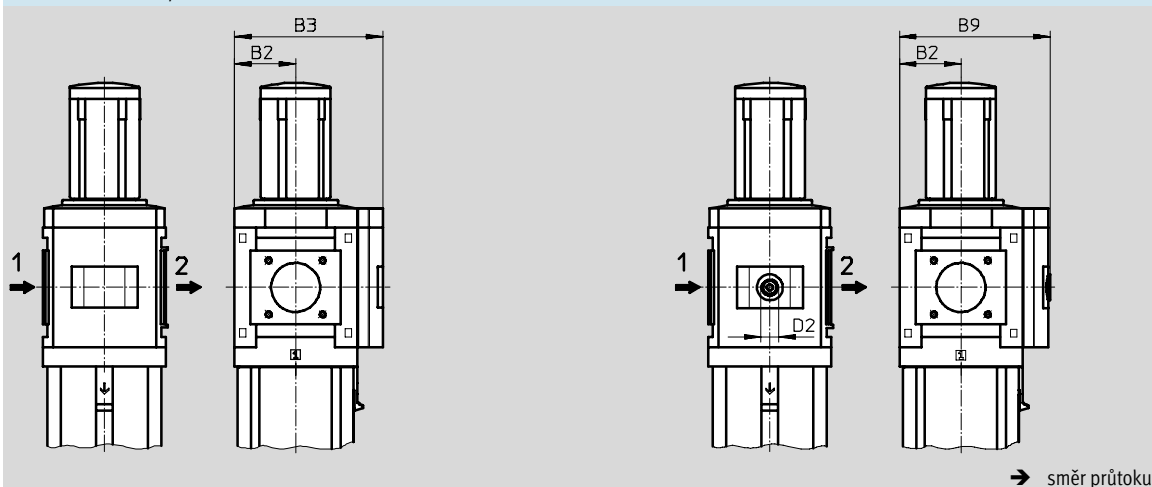
-||- upozornění: Tento výrobek odpovídá normě ISO 1179-1 a ISO 228-1.

**Rozměry – alternativy s manometrem**

integrovaný manometr MS se standardní stupnicí AG nebo červeno-zelenou stupnicí RG

 modely CAD ke stažení → [www.festo.cz/engineering](http://www.festo.cz/engineering)

adaptér A4 pro manometr EN 1/4, bez manometru



→ směr průtoku

typ	B2	B3	B9	D2
MS9-LFR...-AG/RG	45	109	-	-
MS9-LFR...-A4		-	110	G1/4

-||- upozornění: Tento výrobek odpovídá normě ISO 1179-1 a ISO 228-1.

## Redukční ventily s filtrem MS9-LFR, řada MS

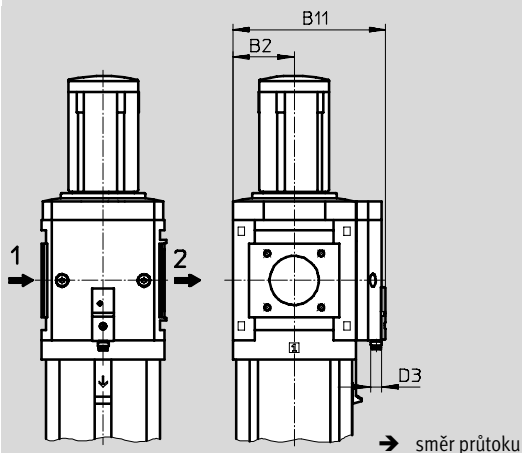
technické údaje

### Rozměry – alternativy s manometrem

modely CAD ke stažení → [www.festo.cz/engineering](http://www.festo.cz/engineering)

tlakové čidlo bez indikace LCD (pouze indikace sepnutí) AD7 ... AD10

katalogové listy → internet: sde5



Varianta AD7:  
SDE5-D10-O-...-P-M8 s konektorem  
M8x1, 3 piny, spínač s pevnou  
hysterezí, 1 spínací výstup PNP

Varianta AD9:  
SDE5-D10-O3-...-P-M8  
s konektorem M8x1, 3 piny,  
úsek sepnutí, 1 spínací výstup PNP

Varianta AD8:  
SDE5-D10-C-...-P-M8 s konektorem  
M8x1, 3 piny, spínač s pevnou  
hysterezí, 1 rozpínací výstup PNP

Varianta AD10:  
SDE5-D10-C3-...-P-M8 s konektorem  
M8x1, 3 piny, úsek sepnutí,  
1 rozpínací výstup PNP

typ	B2	B11	D3
MS9-LFR ...-AD7/AD8/AD9/AD10	45	112	M8

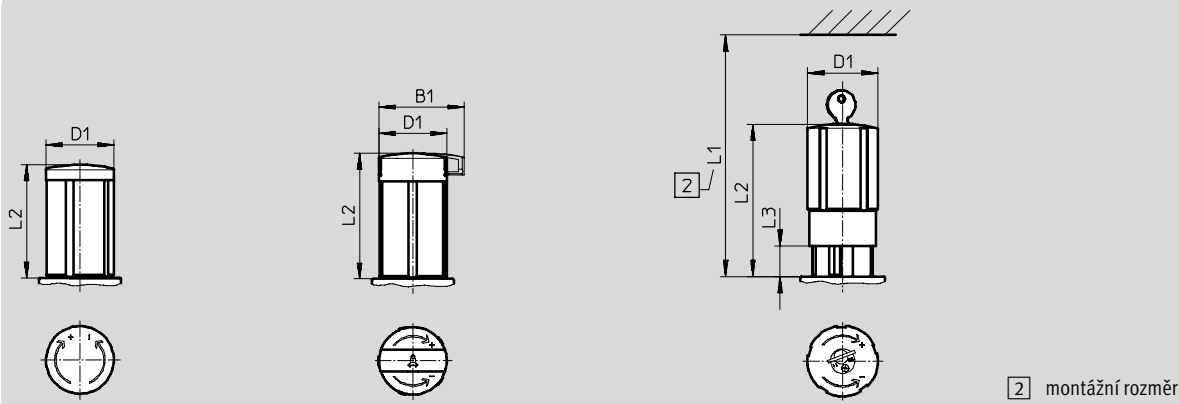
### Rozměry – otočná hlavice

modely CAD ke stažení → [www.festo.cz/engineering](http://www.festo.cz/engineering)

otočná hlavice s aretací

otočná hlavice s aretací,  
s příslušenstvím uzamykatelná AS

otočná hlavice s integrovaným  
zámkem E11



typ	B1	D1	L1	L2	L3
MS9-LFR	-	52	-	86	-
MS9-LFR ...-AS	65	52	-	96	-
MS9-LFR ...-E11	-	52	174	114	25



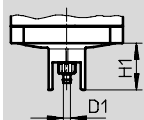
# Redukční ventily s filtrem MS9-LFR, řada MS

technické údaje

## Rozměry – odpouštění kondenzátu

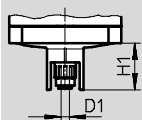
modely CAD ke stažení → [www.festo.cz/engineering](http://www.festo.cz/engineering)

ručně otočné M/automatické V



nástrčná koncovka pro hadici z plastu PCN-4

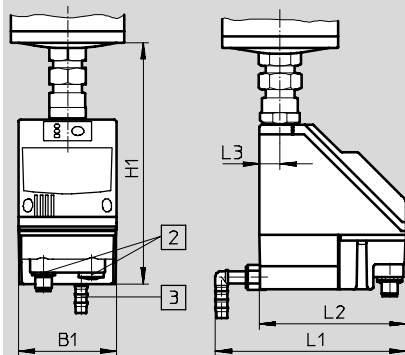
poloautomatické H



připojení QS pro hadici z plastu PUN-6/PAN-6

automatické, elektricky řízené E2/E3/E4

katalogové listy → internet: pwea



odpouštění kondenzátu PWEA:

- 2 elektrické připojení: šroubovací svorky PG9
- 3 připojení otočné o 360° pro hadici z plastu PUN-H-12x2

typ	B1	D1	H1	L1	L2	L3
MS9-LFR-...-M/V	-	5	34,5	-	-	-
MS9-LFR-...-H		6				
MS9-LFR-...-E2/E3/E4	72	-	178	140	108	15

### Údaje pro objednávky

regulační rozsah tlaku 0,5 ... 7 barů, integrovaný manometr, zobrazovaná jednotka [bar], otočná hlavice s aretací, s příslušenstvím uzamykatelná

velikost	odpouštění kondenzátu	zapojení	jemnost filtrace 5 µm		jemnost filtrace 40 µm	
			č. dílu	typ	č. dílu	typ
<b>nepřímo řízený membránový redukční ventil s filtrem</b>						
MS9	ručně	-	564114	MS9-LFR-G-D6-CUM-AG-BAR-AS	564110	MS9-LFR-G-D6-EUM-AG-BAR-AS
	automaticky	-	564115	MS9-LFR-G-D6-CUV-AG-BAR-AS	564111	MS9-LFR-G-D6-EUV-AG-BAR-AS
<b>přímo řízený membránový redukční ventil s filtrem</b>						
MS9	ručně	-	564116	MS9-LFR-G-D6-CUM-DI-AG-BAR-AS	564112	MS9-LFR-G-D6-EUM-DI-AG-BAR-AS
	automaticky	-	564117	MS9-LFR-G-D6-CUV-DI-AG-BAR-AS	564113	MS9-LFR-G-D6-EUV-DI-AG-BAR-AS

### Údaje pro objednávky

regulační rozsah tlaku 0,5 ... 12 barů, integrovaný manometr, zobrazovaná jednotka [bar], otočná hlavice s aretací, s příslušenstvím uzamykatelná

velikost	odpouštění kondenzátu	zapojení	jemnost filtrace 5 µm		jemnost filtrace 40 µm	
			č. dílu	typ	č. dílu	typ
<b>nepřímo řízený membránový redukční ventil s filtrem</b>						
MS9	ručně	-	564120	MS9-LFR-G-D7-CUM-AG-BAR-AS	564118	MS9-LFR-G-D7-EUM-AG-BAR-AS
	automaticky	-	564121	MS9-LFR-G-D7-CUV-AG-BAR-AS	564119	MS9-LFR-G-D7-EUV-AG-BAR-AS

## Redukční ventily s filtrem MS9-LFR, řada MS

**FESTO**

údaje pro objednávky – stavebnice výrobků

**M Minimální údaje** →

č. stavebnice	řada	velikost	funkce	přípojovací rozměr	rozsah tlaku/ ovládání	jemnost filtru	nádobka	odpouštění kondenzátu
562531	MS	9	LFR	¾, 1, AGD, AGE, AGF, AGG, AGH, G	D5, D6, D7, D8	E, C	U	M, H, V, E2, E3, E4
<b>Příklad objednávky</b>								
562531	MS	9	LFR	G	D5	E	U	M

**Tabulka pro objednávky**

rozeč	[mm]	90	podmínky	kód	zadání	
<b>M</b> č. stavebnice		<b>562531</b>				
řada		standardní		<b>MS</b>	MS	
velikost		9		<b>9</b>	9	
funkce		redukční ventil s filtrem		<b>-LFR</b>	-LFR	
přípojovací rozměr		závit G¾		<b>-¾</b>		
		závit G1		<b>-1</b>		
		přípojovací deska G½		<b>-AGD</b>		
		přípojovací deska G¾		<b>-AGE</b>		
		přípojovací deska G1		<b>-AGF</b>		
		přípojovací deska G1¼		<b>-AGG</b>		
		přípojovací deska G1½		<b>-AGH</b>		
		modul bez přípojovacího závitu, bez přípojovacích desek		<b>-G</b>		
rozsah tlaku/ovládání		0,5 ... 4 bary, ruční ovládání		<b>-D5</b>		
		0,5 ... 7 barů, ruční ovládání		<b>-D6</b>		
		0,5 ... 12 barů, ruční ovládání		<b>-D7</b>		
		0,5 ... 16 barů, ruční ovládání		<b>-D8</b>		
jemnost filtru		40 µm		<b>-E</b>		
		5 µm		<b>-C</b>		
nádobka		kovová nádobka		<b>-U</b>	-U	
odpouštění kondenzátu		ruční		<b>-M</b>		
		poloautomatické (P1 max. 12 barů)		<b>-H</b>		
		plně automatické (P1 max. 12 barů)		<b>-V</b>		
	externí, automatické, elektrické		110 V AC, přípojovací svorky (P1 max. 16 barů)		<b>-E2</b>	
			230 V AC, přípojovací svorky (P1 max. 16 barů)		<b>-E3</b>	
			24 V DC, přípojovací svorky (P1 max. 16 barů)		<b>-E4</b>	

**kód pro objednávky**

562531	MS	9	-	LFR	-		-		-		-	U	-	
--------	----	---	---	-----	---	--	---	--	---	--	---	---	---	--

## Redukční ventily s filtrem MS9-LFR, řada MS

údaje pro objednávky – stavebnice výrobků

<input type="checkbox"/> Volitelné			<input checked="" type="checkbox"/> Minimální údaje			<input type="checkbox"/> Volitelné		
druh regulace	manometr/ alternativy manometrů	alternativní stupnice manometru	sekundární odvětrání	uzamykatelné	upevnění	alternativní směr průtoku		
DI	AG, VS, A4, RG, AD7 ... AD10	PSI, MPA, BAR	OS	AS, E11	WP, WPM, WPB	Z		
- DI	- AG	- BAR	- OS	- AS	-	-		

Tabulka pro objednávky						
rozteč	[mm]	90	podmínky	kód		zadání
<input type="checkbox"/>	druh regulace	přímo řízený	1	-DI		
<input checked="" type="checkbox"/>	manometr/alternativy manometrů	MS manometr		-AG		
		záslepka		-VS		
		adaptér pro manometr EN 1/4, bez manometru		-A4		
		integrovaný manometr, červeno-zelená stupnice	2	-RG		
		tlakový spínač bez indikace, konektor M8, spínač s pevnou hysterezí, PNP, NO	3	-AD7		
		tlakový spínač bez indikace, konektor M8, spínač s pevnou hysterezí, PNP, NC	3	-AD8		
		tlakový spínač bez indikace, konektor M8, úsek sepnutí, PNP, NO	3	-AD9		
		tlakový spínač bez indikace, konektor M8, úsek sepnutí, PNP, NC	3	-AD10		
	alternativní stupnice manometru	Psi	4	-PSI		
		MPa	4	-MPA		
		bary	4	-BAR		
<input type="checkbox"/>	sekundární odvětrání	bez sekundárního odvětrání	5	-OS		
	uzamykatelné	uzamykatelné s příslušenstvím		-AS		
		s integrovaným zámkem		-E11		
	upevnění	upevňovací úhelník	6	-WP		
		upevňovací úhelník	6	-WPM		
		upevňovací úhelník pro větší vzdálenost od stěny	6	-WPB		
	alternativní směr průtoku	směr průtoku zprava doleva		-Z		

- |   |  |  |                            |
|---|--|--|----------------------------|
| <input type="checkbox"/> <b>DI</b>            | ne s rozsahem tlaku D7, D8                               | <input type="checkbox"/> <b>OS</b>           | pouze s druhem regulace DI |
| <input type="checkbox"/> <b>RG</b>            | ne s alternativovou se stupnicí manometru PSI            | <input type="checkbox"/> <b>WP, WPM, WPB</b> | ne s modulem G             |
| <input type="checkbox"/> <b>AD7 ... AD10</b>  | stupnice PSI slouží jako pomocná stupnice                |  |                            |
| <input type="checkbox"/> <b>PSI, MPA, BAR</b> | rozsah měření max. 10 barů                               |  |                            |
|   | ne s alternativami manometrů VS, A4, AD7, AD8, AD9, AD10 |  |                            |

**kód pro objednávky**

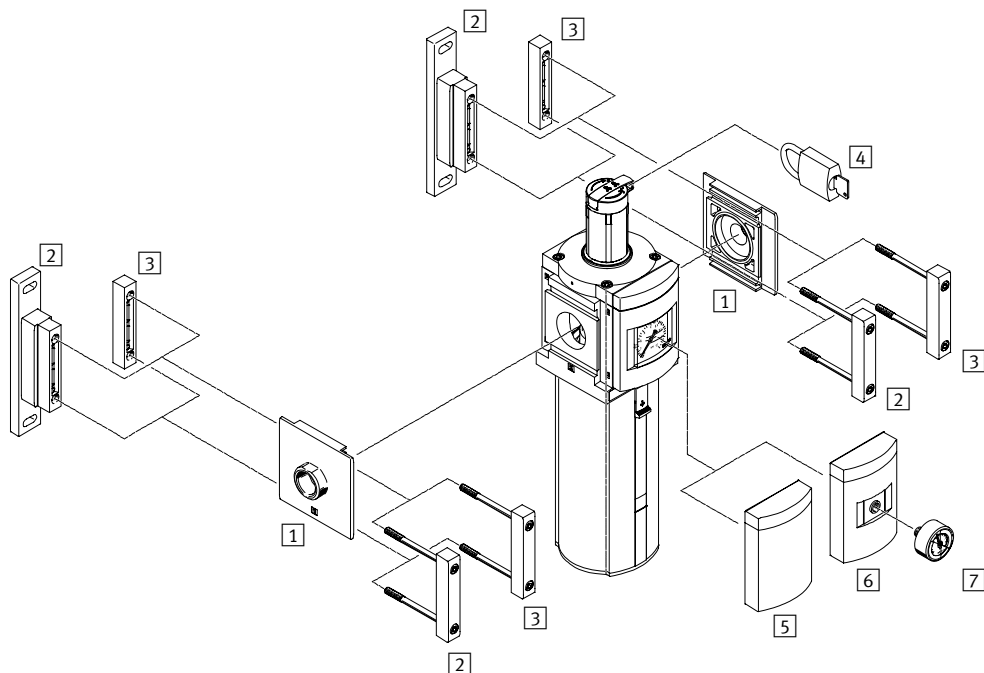
 -  -  -  -  -  -  -

# Redukční ventily s filtrem MS12-LFR, řada MS

přehled periférií

FESTO

## Redukční ventily s filtrem MS12-LFR



- - upozornění

Další příslušenství:

- spojky modulů pro kombinaci s velikostí MS9

→ internet: armv

### Upevňovací prvky a příslušenství

→ strana/internet

		→ strana/internet
1	připojovací desky MS12-AG...	ms12-ag
2	upevňovací úhelníky MS12-WP	ms12-wp
3	spojky modulů MS12-MV	ms12-mv
4	visací zámky LRVS-D	47
5	záslepky VS	44
6	adaptéry pro manometry EN 1/4 A4	44
7	manometry MA	47

# Redukční ventily s filtrem MS12-LFR, řada MS

FESTO

typové značení

		MS	12	-	LFR	-	G	-	D7	-	C	U	V	-	LD	-	AS
<b>řada</b>																	
MS	jednotka pro úpravu stlačeného vzduchu, standardní																
<b>velikost</b>																	
12	šířka 124 mm																
<b>funkce</b>																	
LFR	redukční ventil s filtrem																
<b>přípojovací rozměr</b>																	
G	modul bez přípojovacího závitu, bez přípojovacích desek přípojovací desky → příslušenství																
<b>regulační rozsah</b>																	
D7	regulační rozsah 0,5 ... 12 barů																
<b>jemnost filtru</b>																	
C	5 µm																
E	40 µm																
<b>ochrana nádobek</b>																	
U	kovová nádobka																
<b>odpouštění kondenzátu</b>																	
V	automaticky																
<b>otočná hlavice</b>																	
LD	dlouhá otočná hlavice																
<b>uzamykatelné</b>																	
AS	otočná hlavice s aretací, s příslušenstvím uzamykatelná																

Další varianty si můžete objednat jako stavebnici výrobků → 44

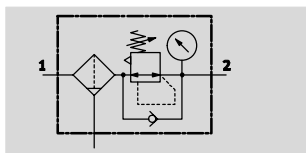
- přípojovací desky
- regulační rozsah
- odpouštění kondenzátu
- alternativy manometru
- alternativní stupnice manometru
- uzamykatelné
- upevnění
- alternativní směr průtoku

# Redukční ventily s filtrem MS12-LFR, řada MS

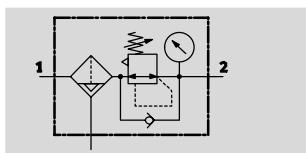
technické údaje

FESTO

Funkce  
odpouštění kondenzátu  
ručně  
manometr



odpouštění kondenzátu  
automaticky  
manometr



- - průtok  
11 000 ... 17 000 l/min
- - rozsah teplot  
-10 ... +60 °C
- - provozní tlak  
0,8 ... 20 barů
- - [www.festo.com/en/spare\\_parts\\_service](http://www.festo.com/en/spare_parts_service)

sady opotřebitelných dílů  
→ 43



V tomto zařízení je spojen filtr a redukční ventil do jedné jednotky. Sintrovaný filtr s odlučovačem vody zbavuje stlačený vzduch nečistot, rzi a zkondenzované vody.

- dobrá redukční charakteristika s malou hysterezí a kompenzací primárního tlaku
- dobré odlučování částecek a kondenzátu
- velký průtok
- nepřímě řízený membránový redukční ventil bez vlastní spotřeby vzduchu
- tři regulační rozsahy tlaku: 0,3 ... 7 barů, 0,5 ... 12 barů a 0,5 ... 16 barů
- připojení manometru pro variabilní montáž
- volitelně s ručním, poloautomatickým nebo automatickým odpouštěním kondenzátu ovládaným elektricky
- zabezpečení ovládání jako ochrana před změnou nastavených hodnot
- použití filtru volitelně s vložkou 5 μm nebo 40 μm
- nové filtrační vložky → 46

Obecné technické údaje					
připojení pneumatiky 1, 2 <sup>1)</sup>		G1	G1 □	G1 □	G2
konstrukce	redukční ventil s filtrem s manometrem/bez manometru				
	sintrovaný filtr s odstředivým odlučovačem				
	nepřímě řízený membránový redukční ventil				
funkce	konstantní výstupní tlak, s kompenzací napájecího tlaku, se sekundárním odvětráním				
upevnění	příslušenstvím				
	montáž do vedení				
montážní poloha	svisle ±5°				
jemnost filtru [μm]	5				
	40				
třída čistoty výstupního vzduchu	stlačený vzduch dle normy ISO 8573-1:2010 [6:4:4] (jemnost filtrace 5 μm)				
	stlačený vzduch dle normy ISO 8573-1:2010 [7:4:4] (jemnost filtrace 40 μm)				
ochrana nádobek	integrován jako kovová nádobka				
odpouštění kondenzátu	ručně				
	automaticky				
	automaticky, elektricky ovládané				
zabezpečení ovládání	otočná hlavice s aretací				
	otočná hlavice s aretací, s příslušenstvím uzamykatelná				
	otočná hlavice s integrovaným zámkem				
regulační rozsah	D6 [bar]	0,3 ... 7			
	D7 [bar]	0,5 ... 12			
	D8 [bar]	0,5 ... 16			
max. tlaková hystereze [bar]	0,4				
ukazatel tlaku	manometr				
max. množství kondenzátu [cm <sup>3</sup> ]	400				

1) závisí na zvolené připojovací desce, musí se objednat zvlášť jako příslušenství → internet: ms12-ag  
- - upozornění: Tento výrobek odpovídá normě ISO 1179-1 a ISO 228-1.

# Redukční ventily s filtrem MS12-LFR, řada MS

FESTO

technické údaje

Normální jmenovitý průtok $q_{N^{1)}$ [l/min]					
připojení pneumatiky		G1	G1 □	G1 □	G2
jemnost filtru	5 $\mu$ m	11 000	11 500	12 000	14 000
	40 $\mu$ m	12 000	12 500	13 000	17 000

1) závisí na zvolené připojovací desce, musí se objednat zvlášť jako příslušenství → internet: ms12-ag  
měřeno při  $p_1 = 10$  barů a  $p_2 = 6$  barů,  $\Delta p = 0,5$  barů

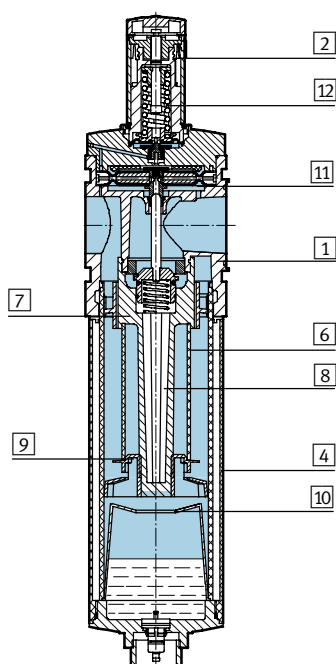
Provozní a okolní podmínky			
odpouštění kondenzátu	ručně M	automaticky V	automatické, elektricky řízené E2/E3/E4
provozní tlak [bar]	0,8 ... 20	2 ... 12	0,8 ... 16
provozní médium	stlačený vzduch dle normy ISO 8573-1:2010 [-:4:-]	stlačený vzduch dle normy ISO 8573-1:2010 [7:4:-]	stlačený vzduch dle normy ISO 8573-1:2010 [-:4:-]
	inertní plyny		
teplota okolí [°C]	-10 ... +60	+5 ... +60	+1 ... +60
teplota média [°C]	-10 ... +60	+5 ... +60	+1 ... +60
skladovací teplota [°C]	-10 ... +60	-10 ... +60	+1 ... +60
odolnost korozi KBK <sup>1)</sup>	2		

1) Třída odolnosti korozi 2 dle normy Festo 940 070:  
konstrukční díly s mírnějšími nároky na odolnost korozi. Vnější viditelné části s požadavky především na vzhled povrchu, který je vystaven přímému kontaktu s okolní pro průmysl běžnou atmosférou, respektive látkami, jako jsou chladicí látky a maziva.

Hmotnosti [g]		
otočná hlavice	bez integrovaného zámku E11	s integrovaným zámkem E11
redukční ventil s filtrem s kovovou nádobkou U	7 000	7 300
redukční ventil s filtrem s kovovou nádobkou U a automatickým odpouštěním kondenzátu, ovládaným elektricky E2/E3/E4	7 700	8 000

## Materiály

funkční řez



Redukční ventil s filtrem		
1	těleso	hliníkový tlakový odlitek
2	otočná hlavice	PA
	otočná hlavice s integrovaným zámkem E11	hliník
4	kovová nádobka	tvárný legovaný hliník
6	filtrační prvek	sintrovaný bronz
7	přepážka pro rotaci vzduchu	POM
8	držák filtru	POM
9	dělicí talíř	POM
10	tlumicí kotouč	POM
11	membrána	NBR
12	pružina	ocel
-	těsnění	NBR

# Redukční ventily s filtrem MS12-LFR, řada MS

technické údaje

FESTO

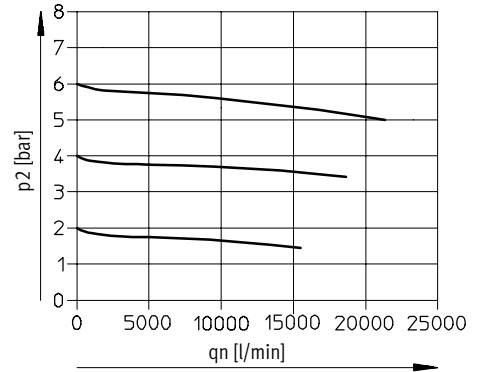
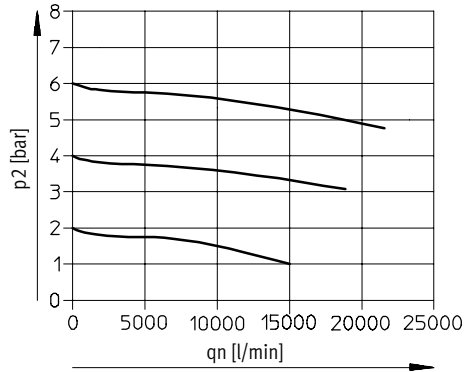
## Výstupní tlak $p_2$ v závislosti na normálním jmenovitém průtoku $q_n$

jemnost filtrace 40  $\mu\text{m}$

s přípojovací deskou MS12-AGF  
připojení pneumatiky G1

s přípojovací deskou MS12-AGG  
připojení pneumatiky G1¼

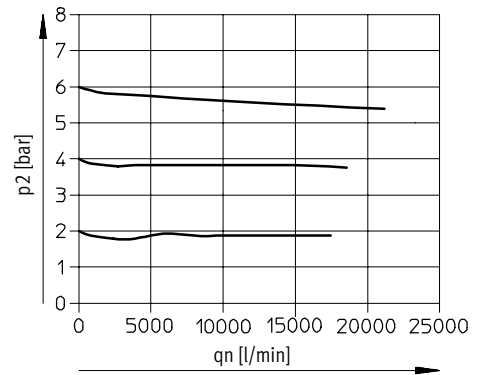
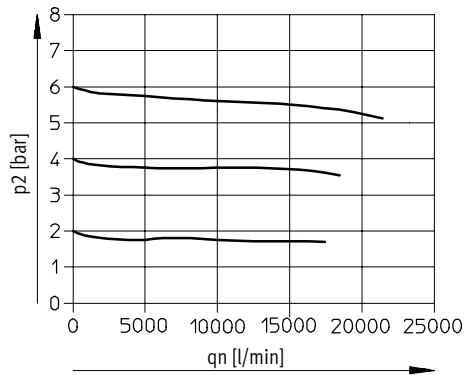
vstupní tlak  $p_1 = 10$  barů



s přípojovací deskou MS12-AGH  
připojení pneumatiky G1½

s přípojovací deskou MS12-AGI  
připojení pneumatiky G2

vstupní tlak  $p_1 = 10$  barů





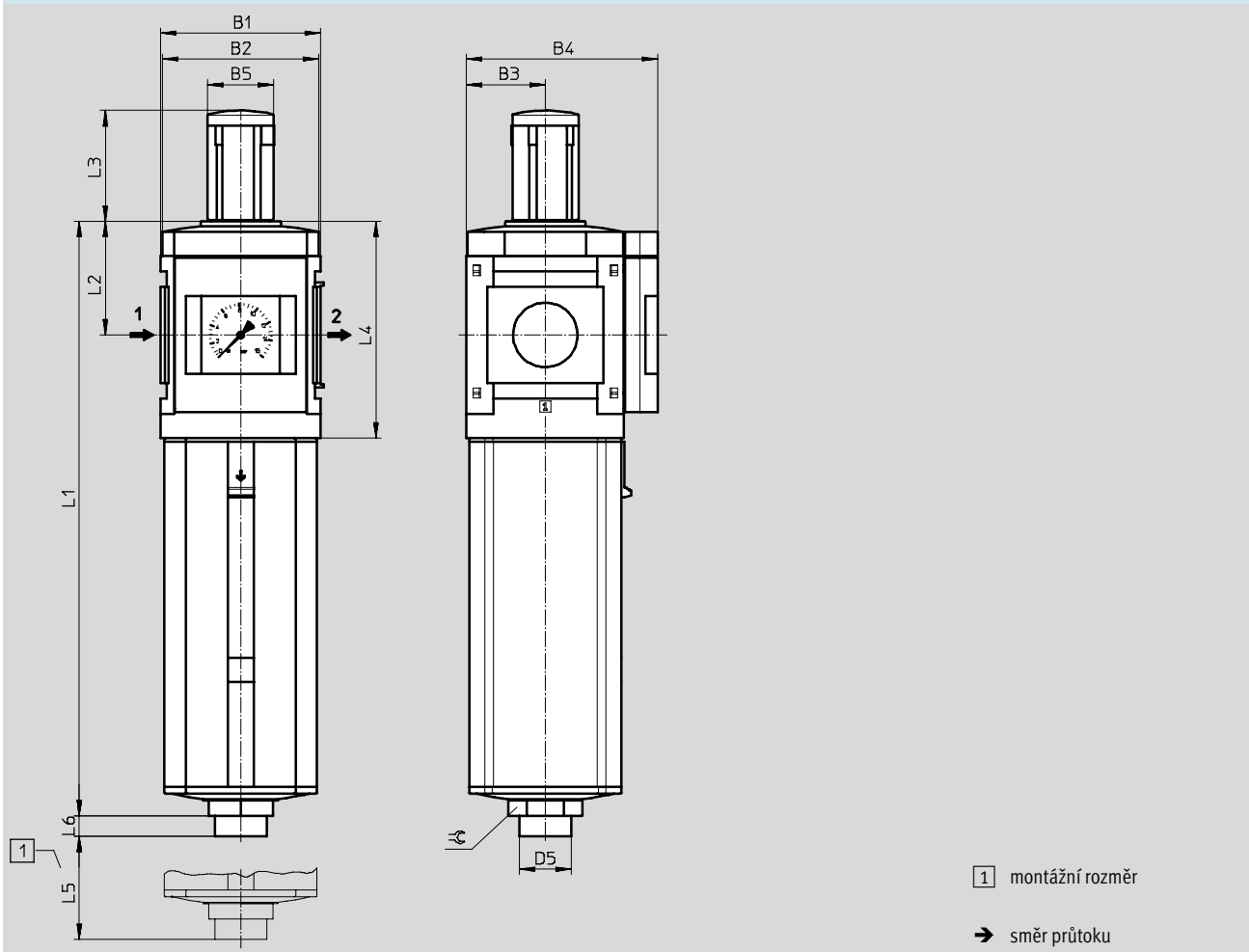
# Redukční ventily s filtrem MS12-LFR, řada MS

technické údaje

## Rozměry

modely CAD ke stažení → [www.festo.cz/engineering](http://www.festo.cz/engineering)

integrovaný manometr, zobrazovací jednotka [bar], dlouhá otočná hlavice s aretací



typ	B1	B2	B3	B4	B5	D5 Ø	L1	L2	L3	L4	L5	L6
MS12-LFR-...-LD	124	122	61	148	52	40	460	88	86	168	250	16

# Redukční ventily s filtrem MS12-LFR, řada MS

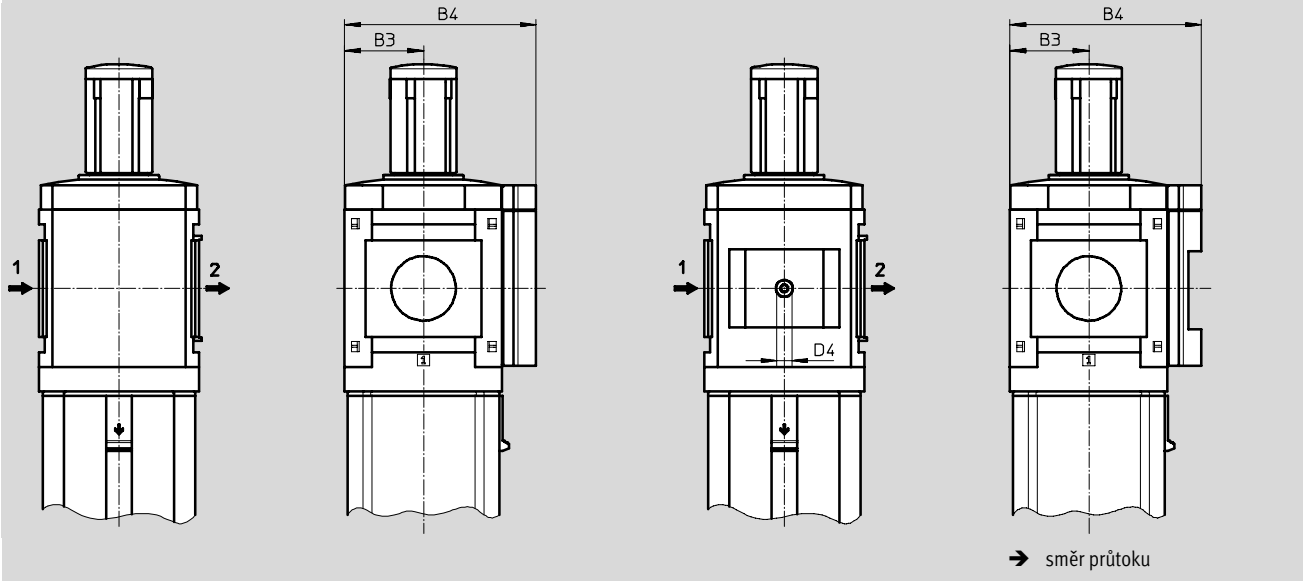
technické údaje

FESTO

Rozměry – alternativy s manometrem  
záslepka VS

modely CAD ke stažení → [www.festo.cz/engineering](http://www.festo.cz/engineering)

adaptér A4 pro manometr EN 1/4, bez manometru



typ	B3	B4	D4
MS12-LFR-...-VS	61	148	-
MS12-LFR-...-A4	61	148	G1/4

|| - upozornění: Tento výrobek odpovídá normě ISO 1179-1 a ISO 228-1.

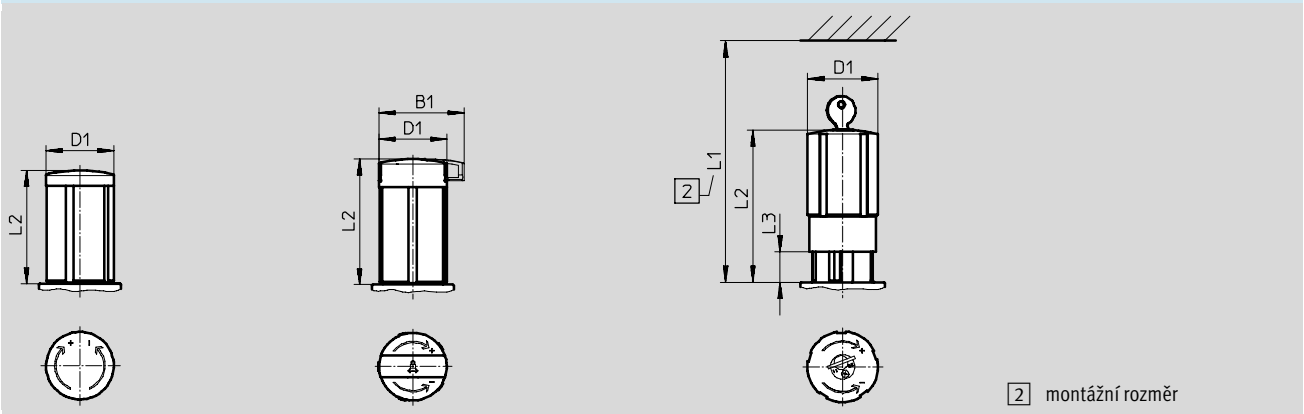
Rozměry – otočná hlavice

modely CAD ke stažení → [www.festo.cz/engineering](http://www.festo.cz/engineering)

dlouhá otočná hlavice s aretací LD

dlouhá otočná hlavice s aretací,  
s příslušenstvím uzamykatelná LD-AS

otočná hlavice s integrovaným  
zámkem E11



typ	B1	D1	L1	L2	L3
MS12-LFR-...-LD	-	52	-	86	-
MS12-LFR-...-LD-AS	65	52	-	96	-
MS12-LFR-...-E11	-	52	174	114	25

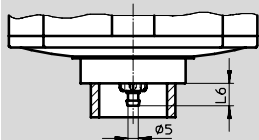
# Redukční ventily s filtrem MS12-LFR, řada MS

technické údaje

## Rozměry – odpouštění kondenzátu

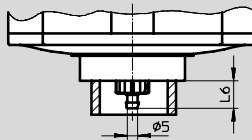
modely CAD ke stažení → [www.festo.cz/engineering](http://www.festo.cz/engineering)

ručně otočné M



nástrčná koncovka pro hadici z plastu PCN-4

plně automatické V



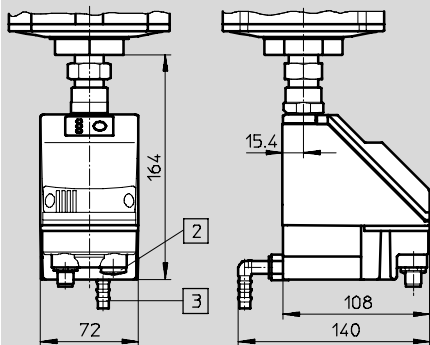
nástrčná koncovka pro hadici z plastu PCN-4

typ	L6
MS12-LFR-...-M	11

typ	L6
MS12-LFR-...-V	13

automatické, elektricky řízené E2/E3/E4

katalogové listy → internet: pwea



Odpouštění kondenzátu PWEA:

- 2 elektrické připojení: šroubovací svorky PG9
- 3 připojení otočné o 360° pro hadici z plastu PUN-H-12x2

## Údaje pro objednávky

regulační rozsah tlaku 0,5 ... 12 barů, kovová nádobka, integrovaný manometr, zobrazovaná jednotka [bar], dlouhá otočná hlavice s aretací, s příslušenstvím uzamykatelná

velikost	odpouštění kondenzátu	zapojení	jemnost filtrace 5 µm		jemnost filtrace 40 µm	
			č. dílu	typ	č. dílu	typ
MS12	automaticky	G1 ... G2 <sup>1)</sup>	537150	MS12-LFR-G-D7-CUV-LD-AS	537149	MS12-LFR-G-D7-EUV-LD-AS

1) Připojovací deska se musí objednat zvlášť jako příslušenství → internet: ms12-ag

- || - upozornění: Tento výrobek odpovídá normě ISO 1179-1 a ISO 228-1.

## Údaje pro objednávky – sady opotřebitelných dílů

velikost	č. dílu	typ
MS12	673586	MS12-LR/LFR

# Redukční ventily s filtrem MS12-LFR, řada MS

FESTO

údaje pro objednávky – stavebnice výrobků

**M** Minimální údaje →

č. stavebnice	řada	velikost	funkce	připojovací rozměr	regulační rozsah	jemnost filtru	nádobka
535022	MS	12	LFR	AGF, AGG, AGH, AGI, G	D6, D7, D8	E, C	U
<b>Příklad objednávky</b>							
<b>535022</b>	<b>MS</b>	<b>12</b>	<b>- LFR</b>	<b>- AGF</b>	<b>- D6</b>	<b>- C</b>	<b>- U</b>

**Tabulka pro objednávky**

rozeč	[mm]	124	podmínky	kód	zadání
<b>M</b>	č. stavebnice	<b>535022</b>			
	řada	standardní		<b>MS</b>	MS
	velikost	12		<b>12</b>	12
	funkce	redukční ventil s filtrem		<b>-LFR</b>	-LFR
	připojovací rozměr	připojovací deska G1		<b>-AGF</b>	
		připojovací deska G1¼		<b>-AGG</b>	
		připojovací deska G1½		<b>-AGH</b>	
		připojovací deska G2		<b>-AGI</b>	
		modul bez připojovacího závitu, bez připojovacích desek		<b>-G</b>	
	regulační rozsah	0,3 ... 7 barů		<b>-D6</b>	
		0,5 ... 12 barů		<b>-D7</b>	
		0,5 ... 16 barů		<b>-D8</b>	
	jemnost filtru	40 µm		<b>-E</b>	
		5 µm		<b>-C</b>	
<b>↓</b>	nádobka	kovová nádobka		<b>-U</b>	-U

kód pro objednávky

<b>535022</b>	<b>MS</b>	<b>12</b>	<b>- LFR</b>				<b>- U</b>
---------------	-----------	-----------	--------------	--	--	--	------------

# Redukční ventily s filtrem MS12-LFR, řada MS

FESTO

údaje pro objednávky – stavebnice výrobků

→ <b>M</b>		<b>O</b> Volitelné				
odpouštění kondenzátu	alternativy manometru	alternativní stupnice manometru	otočná hlavice	uzamykatelné	upevnění	alternativní směr průtoku
M, V, E2, E3, E4	VS, A4	PSI, MPA	LD	AS, E11	WP	Z
- <b>E2</b>	-	-	- <b>LD</b>	- <b>AS</b>	- <b>WP</b>	- <b>Z</b>

Tabulka pro objednávky		rozetč [mm]	124	podmínky	kód	zadání
↓ <b>M</b>	odpouštění kondenzátu	ruční			-M	
		plně automatické (P1 max. 12 barů)		1	-V	
		externí plně automatické odpouštění kondenzátu, elektricky, 110 V AC, přípojovací svorky			-E2	
		externí plně automatické odpouštění kondenzátu, elektricky, 230 V AC, přípojovací svorky			-E3	
		externí plně automatické odpouštění kondenzátu, elektricky, 24 V DC, přípojovací svorky			-E4	
<b>O</b>	alternativy manometru	záslepka			-VS	
		adaptér pro manometr EN 1/4, bez manometru			-A4	
<b>O</b>	alternativní stupnice manometru	psi		2	-PSI	
		MPa		2	-MPA	
<b>O</b>	otočná hlavice	dlouhá otočná hlavice		3 4	-LD	
<b>O</b>	uzamykatelné	uzamykatelné s příslušenstvím			-AS	
		s integrovaným zámkem		3	-E11	
<b>O</b>	upevnění	upevňovací úhelník		5	-WP	
<b>O</b>	alternativní směr průtoku	směr průtoku zprava doleva			-Z	

- 1 **V** ne s regulačním rozsahem D8
- 2 **PSI, MPA** ne s alternativami s manometrem VS, A4
- 3 **LD, E11** musí být zvolena otočná hlavice LD nebo možnost uzamknutí E11
- 4 **LD** ne s možností uzamknutí E11
- 5 **WP** pouze s přípojovací deskou AGF, AGG, AGH nebo AGI

kód pro objednávky

-  -  -  -  -  -  -



## Redukční ventily s filtrem MS-LFR, řada MS

příslušenství

FESTO

Filtrační vložky


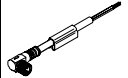




Údaje pro objednávky			
velikost	jemnost filtru [μm]	č. dílu	typ
MS4	5 (barva: modrá)	534501	MS4-LFP-C
	40 (barva: bílá)	534502	MS4-LFP-E
MS6	5 (barva: modrá)	534499	MS6-LFP-C
	40 (barva: bílá)	534500	MS6-LFP-E
MS9	5	570309	MS9-LFP-C 
	40	570310	MS9-LFP-E 
MS12	5	537143	MS12-LFP-C
	40	537144	MS12-LFP-E


## Redukční ventily s filtrem MS-LFR, řada MS

příslušenství

FESTO

Údaje pro objednávky – spojovací kabely NEBU-M8				katalogové listy → internet: nebu	
	elektrické připojení	počet vodičů	délka kabelu [m]	č. dílu	typ
	M8x1, přímá zásuvka	3	2,5	541333	NEBU-M8G3-K-2.5-LE3
			5	541334	NEBU-M8G3-K-5-LE3
	M8x1, úhlová zásuvka	3	2,5	541338	NEBU-M8W3-K-2.5-LE3
			5	541341	NEBU-M8W3-K-5-LE3

Údaje pro objednávky – spojovací kabely NEBU-M12				katalogové listy → internet: nebu	
	elektrické připojení	počet vodičů	délka kabelu [m]	č. dílu	typ
	M12x1, přímá zásuvka	4	2,5	550326	NEBU-M12G5-K-2.5-LE4
			5	541328	NEBU-M12G5-K-5-LE4
	M12x1, úhlová zásuvka	4	2,5	550325	NEBU-M12W5-K-2.5-LE4
			5	541329	NEBU-M12W5-K-5-LE4

Údaje pro objednávky – manometry MA							
	jmenovitá velikost	připojení pneumatiky	rozsah zobrazení		č. dílu	typ	
			[bar]	[psi]			
	manometr MA, DIN EN 837-1					katalogové listy → internet: ma	
	40	R $\frac{1}{4}$	0 ... 16	0 ... 232	187080	MA-40-16-R $\frac{1}{4}$ -EN	
			0 ... 25	0 ... 360	187081	MA-40-25-R $\frac{1}{4}$ -EN	
			0 ... 16	0 ... 232	183901	MA-40-16-G $\frac{1}{4}$ -EN	
manometr MA, DIN EN 837-1, s červeným a zeleným polem					katalogové listy → internet: ma		
	40	R $\frac{1}{8}$	0 ... 16	–	525726	MA-40-16-R $\frac{1}{8}$ -E-RG	
	50	R $\frac{1}{4}$	0 ... 16	–	525729	MA-50-16-R $\frac{1}{4}$ -E-RG	

Údaje pro objednávky – visací zámky LRVS-D			
	hmotnost [kg]	č. dílu	typ
	120	193786	LRVS-D