



Jednotky pro úpravu stlačeného vzduchu řady MS

příslušenství

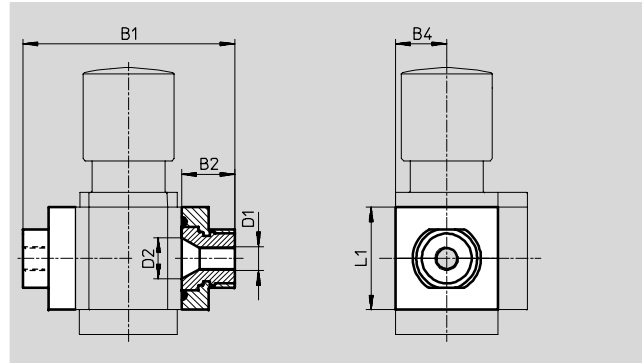
FESTO

Připojovací desky MS4/6-AG...

(objednací kód: AG...)

- adaptér pro přívod stlačeného vzduchu
- MS6-AGE pro připojení závitem G3/4

materiál:
hliník



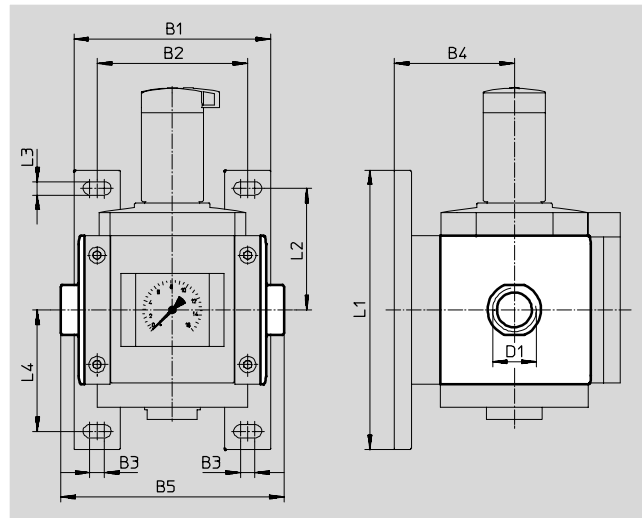
Rozměry a údaje pro objednávky									
velikost	B1	B2	B4	D1	D2	L1	hmotnost [g]	č. dílu	typ
MS4	83,5	21,5	21	G1/8	16,8	42	128	526 068	MS4-AGA
				G1/4				526 069	MS4-AGB
				G3/8				526 070	MS4-AGC
MS6	115	26,5	31	G1/4	24	62	300	526 080	MS6-AGB
				G3/8				526 081	MS6-AGC
				G1/2				526 082	MS6-AGD
				G3/4				526 083	MS6-AGE

Připojovací desky MS12-AG...

(objednací kód: AG...)

- adaptér pro přívod stlačeného vzduchu

materiál:
hliníkový tlakový odlitek
prosté mědi a PTFE



Rozměry a údaje pro objednávky													
velikost	B1	B2	B3	B4	B5	D1	L1	L2	L3	L4	hmotnost [g]	č. dílu	typ
MS12	162	124	12	99	184	G1	230	100	11	100	1 300	537 135	MS12-AGF
					184	G1 1/4						537 136	MS12-AGG
					184	G1 1/2						537 137	MS12-AGH
					196	G2						537 138	MS12-AGI

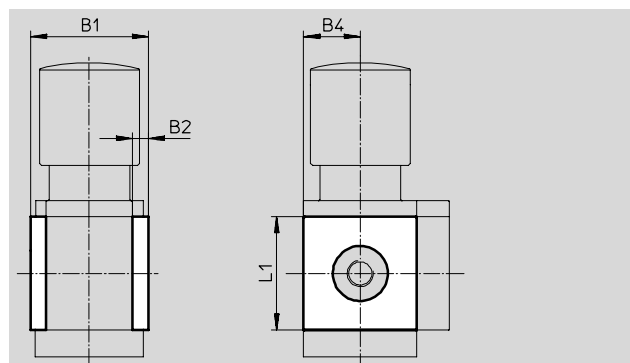
Jednotky pro úpravu stlačeného vzduchu řady MS

příslušenství

Krytky MS4/6-END

■ k zakrytí strany tělesa; používá se pro první a poslední modul, pokud nejsou použity žádné přípojovací desky

materiál:
polyamid, vyztužený
prosté mědi a PTFE



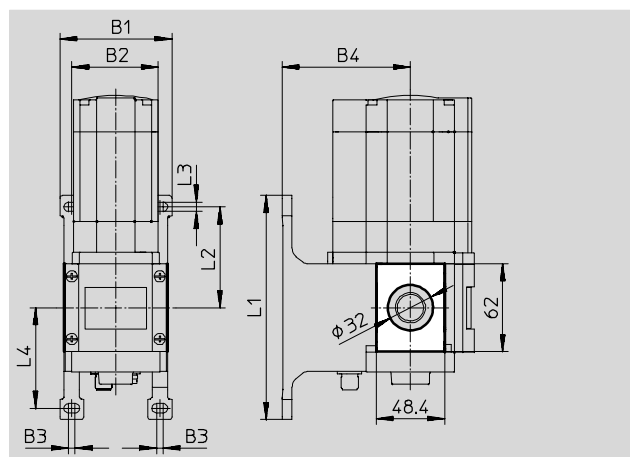
Rozměry a údaje pro objednávky													
velikost	B1	B2	B4	L1	č. dílu	typ							
MS4	43,6	6	21	42	538 779	MS4-END							
MS6	67	8	31	62	538 780	MS6-END							


Upevňovací desky MS6-AEND

(objednací kód: WBE; dodávka zahrnuje upevňovací úhelník MS6-WPB)

■ v kombinaci s upevňovacím úhelníkem MS6-WP nebo MS6-WPB k montáži jediné jednotky se závitem na stěnu

materiál:
polyamid, vyztužený
prosté mědi a PTFE



Rozměry a údaje pro objednávky													
velikost	B1	B2	B3	B4	L1	L2	L3	L4	KBK ¹⁾	hmotnost [g]	č. dílu	typ	
MS6	79	62	4,5	90,5	158	71	6,6	71	2	17	535 408	MS6-AEND	 novinka

1) Třída odolnosti korozi 2 dle normy Festo 940 070: konstrukční díly s mírnějšími nároky na odolnost korozi. Vnější viditelné části s požadavky především na vzhled povrchu, který je vystaven přímému kontaktu s okolní pro průmysl běžnou atmosférou, respektive látkami, jako jsou chladicí látky a maziva.

Jednotky pro úpravu stlačeného vzduchu řady MS

příslušenství

FESTO

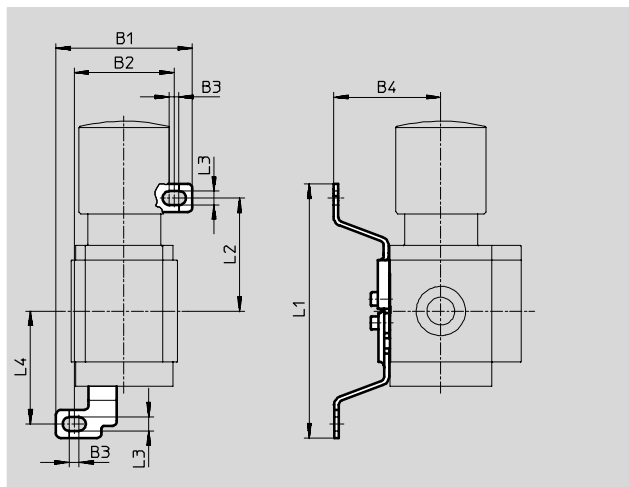
Upevňovací úhelníky MS4/6-WB

(objednací kód: WB)

■ pro montáž na stěnu

materiál:

ocel



Rozměry a údaje pro objednávky											
velikost	B1	B2	B3	B4	L1	L2	L3	L4	hmotnost [g]	č. dílu	typ
MS4	56,2	41,2	4	44,2	104,6	46,6	5,6	46,5	46	532 185	MS4-WB
MS6	79,4	61,9	4,5	55	157,6	71	6,6	71	121	532 196	MS6-WB

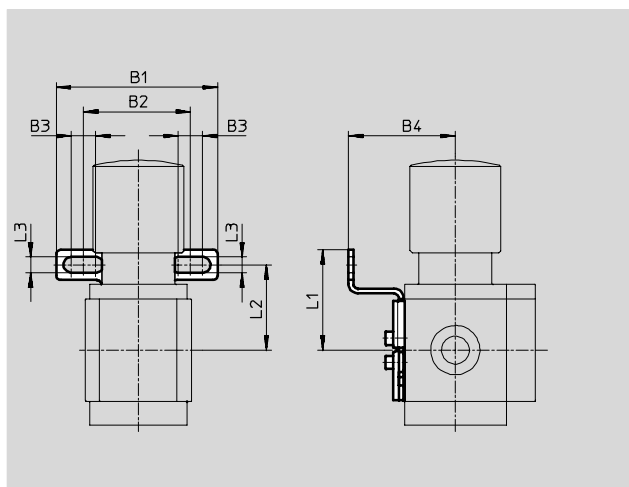
Upevňovací úhelníky MS4-WBM

(objednací kód: WBM)

■ pro montáž na stěnu

materiál:

ocel



Rozměry a údaje pro objednávky											
velikost	B1	B2	B3	B4	L1	L2	L3	hmotnost [g]	č. dílu	typ	
MS4	66,5	44	10	44	41,3	35	6,5	48	526 062	MS4-WBM	

Jednotky pro úpravu stlačeného vzduchu řady MS

příslušenství

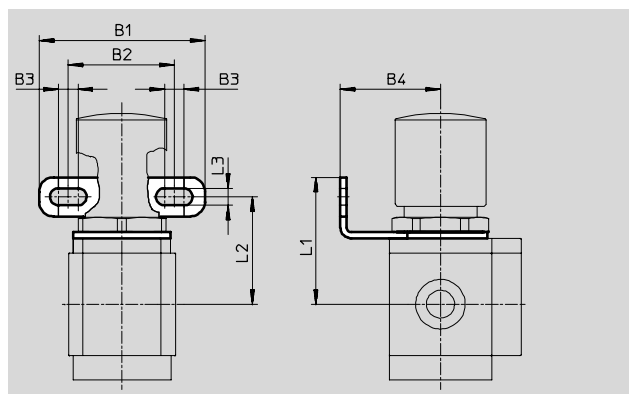
FESTO


Upevňovací úhelníky MS4/6-WR

(objednací kód: WR)

- pro montáž na stěnu
- pro redukční ventil s filtrem

materiál:
ocel



-  - upozornění

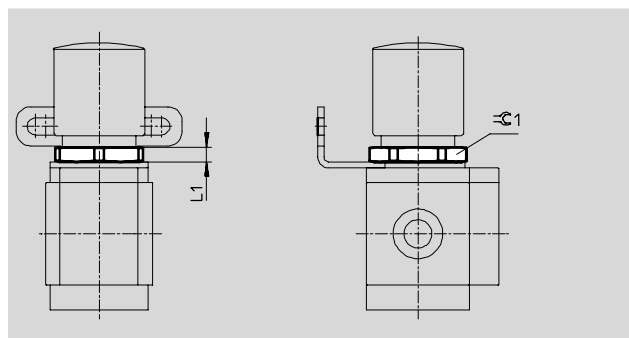
Šestihhranné matice pro upevnění úhelníku se objednávají zvlášť.

Rozměry a údaje pro objednávky										
velikost	B1	B2	B3	B4	L1	L2	L3	hmotnost [g]	č. dílu	typ
MS4	68	44	8	41	52	44	7	49	526 064	MS4-WR
MS6	70	42	8,2	40	67	57	7,1	90	526 075	MS6-WR

Šestihhranné matice MS4/6-WRS

- pro montáž do panelu
- pro upevnění upevňovacího úhelníku MS...-WR

materiál:
hliník



Rozměry a údaje pro objednávky					
velikost	L1	≈ 1	hmotnost [g]	č. dílu	typ
MS4	6	36	6,9	532 187	MS4-WRS
MS6	7	55	20,9	532 188	MS6-WRS

Jednotky pro úpravu stlačeného vzduchu řady MS

příslušenství

FESTO

Upevňovací úhelníky MS4/6-WP...

montážní šířky pro upevnění kombinací jednotek pro úpravu stlačeného vzduchu

1 jednotka

MS4-...: 40 mm

MS6-...: 62 mm

2 jednotky

MS4-...: 80 mm

MS6-...: 124 mm s WP, WPB

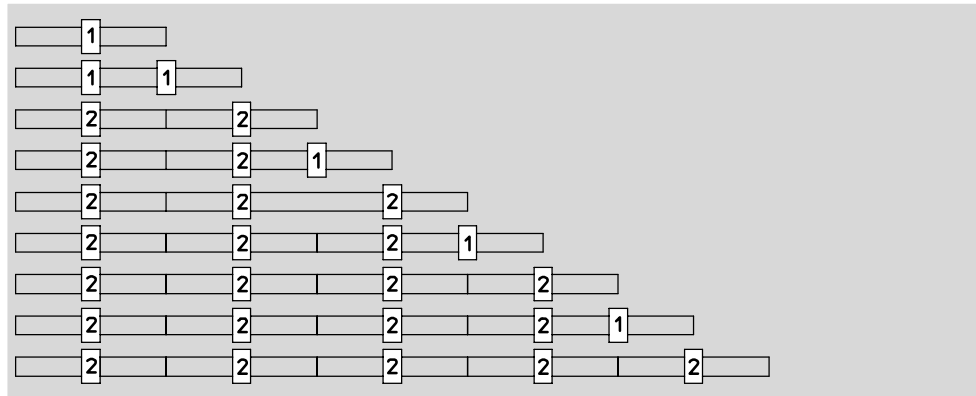
138 mm s WPM-2D

1 upevňovací úhelník WP, WPB nebo WPM-D

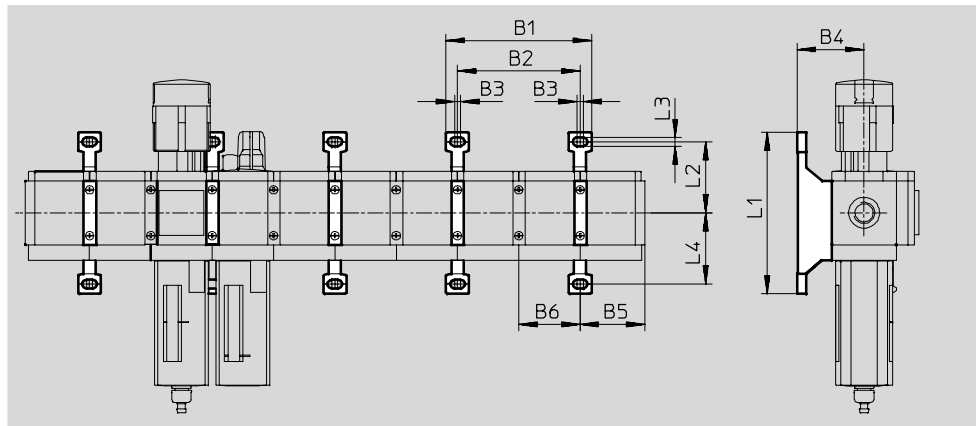
2 upevňovací úhelník WP, WPB nebo WPM-2D

počet jednotek

1 2 3 4 5 6 7 8 9 10



montážní rozměry



typ	B1	B2	B3	B4	B5	B6	L1	L2	L3	L4
MS4-WP	95,2	80	4	44	41,9	40	106	46,5	5,6	46,7
MS4-WPB				66						40
MS4-WPM-...D				44						92,8
MS6-WP	141	124	4,5	54	64,5	62	158	71	6,6	71
MS6-WPB				90,5						69
MS6-WPM-...D				54						98,6

Jednotky pro úpravu stlačeného vzduchu řady MS

příslušenství

FESTO

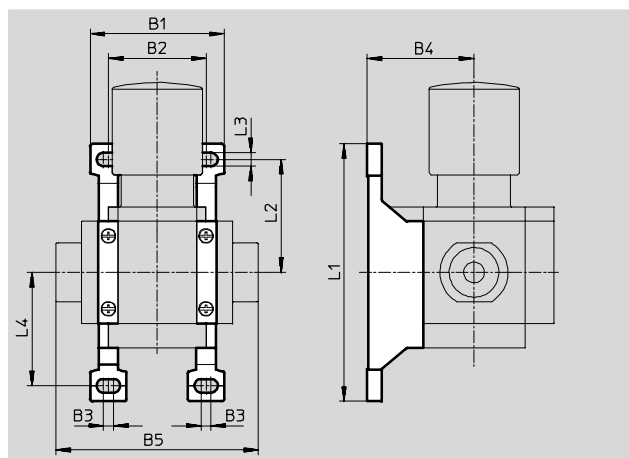
Upevňovací úhelníky MS4/6-WP

(objednací kód: WP)

- pro spojení modulů při montáži na stěnu
- v kombinaci s přípojovací deskou MS4/6-AG... slouží k montáži jediné jednotky na stěnu
- v kombinaci s upevňovací deskou MS6-AEND slouží k montáži jediné jednotky se závitem na stěnu
- pro redukční ventil LRB s úhlovým výstupem blokem B... vzadu

materiál:

hliníkový tlakový odlitek



Rozměry a údaje pro objednávky												
velikost	B1	B2	B3	B4	B5	L1	L2	L3	L4	hmotnost [g]	č. dílu	typ
MS4	55,2	40,2	4	44	83,4	106	46,5	5,6	46,7	39	532 184	MS4-WP
MS6	79	62	4,5	54	115	158	71	6,6	71	76	532 195	MS6-WP

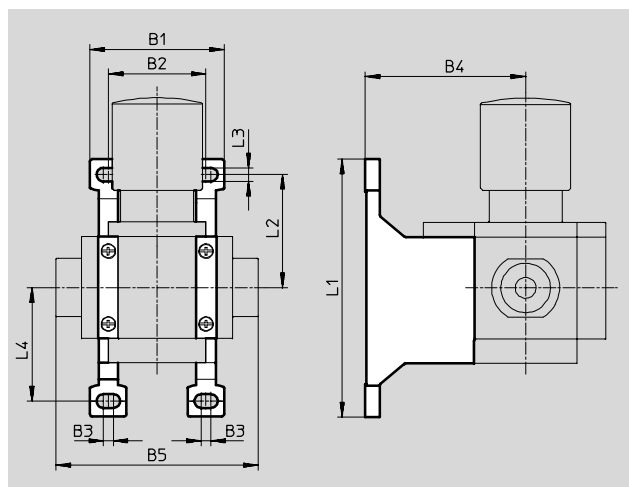
Upevňovací úhelníky MS4/6-WPB

(objednací kód: WPB)

- pro spojení modulů při montáži na stěnu
- v kombinaci s přípojovací deskou MS4/6-AG... slouží k montáži jediné jednotky na stěnu
- v kombinaci s upevňovací deskou MS6-AEND slouží k montáži jediné jednotky se závitem na stěnu
- s velkou vzdáleností od stěny pro redukční ventil

materiál:

hliníkový tlakový odlitek



Rozměry a údaje pro objednávky												
velikost	B1	B2	B3	B4	B5	L1	L2	L3	L4	hmotnost [g]	č. dílu	typ
MS4	55,2	40,2	4	66	83,4	106	46,5	5,6	46,7	55	526 063	MS4-WPB
MS6	79	62	4,5	90,5	115	158	71	6,6	71	115	526 074	MS6-WPB

Jednotky pro úpravu stlačeného vzduchu řady MS

příslušenství

FESTO

Upevňovací úhelníky MS4/6-WPM

(objednací kód: WPM)

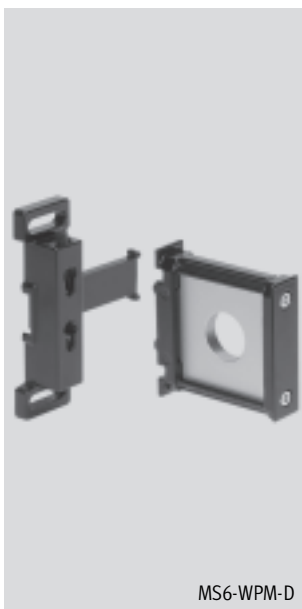
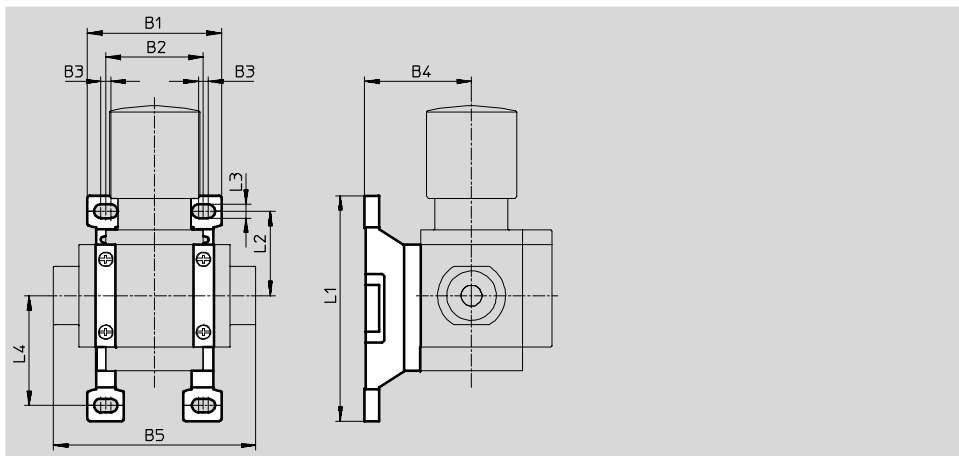
- pro spojení modulů při montáži na stěnu
- v kombinaci s přípojevací deskou MS4/6-AG... slouží k montáži jediné jednotky na stěnu
- rychlé zavěšení a sejmutí
- pro montáž redukčních ventilů hlavicí dolů

Dodržení montážních roztečí zaručují
distanční díly D příp. 2D obsažené
v dodávce.

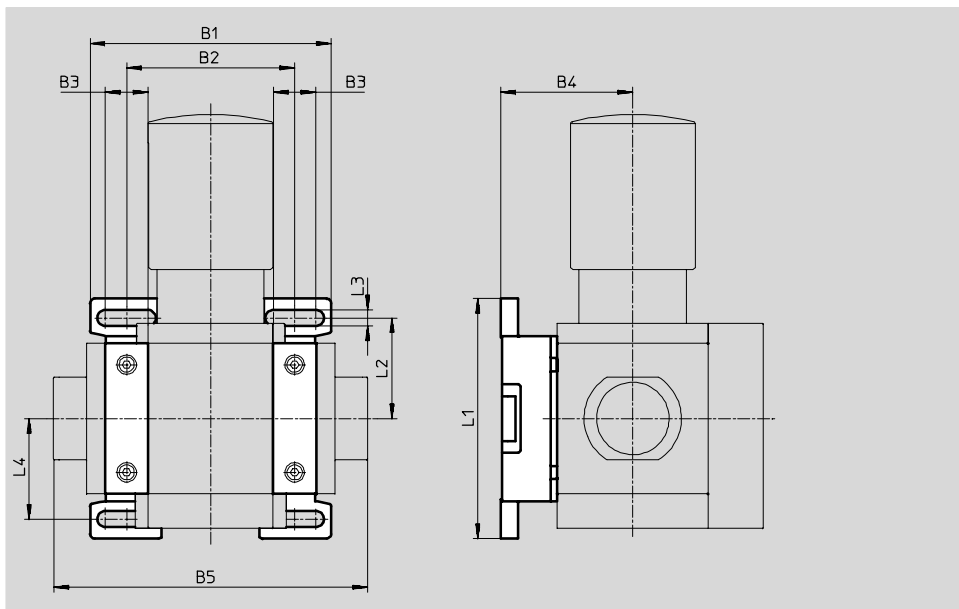
materiál:
hliníkový tlakový odlitek



MS4-WPM-D



MS6-WPM-D



Rozměry a údaje pro objednávku

velikost	B1	B2	B3	B4	B5	L1	L2	L3	L4	montážní vzdálenost	hmotnost [g]	č. dílu	typ
MS4	55,2	40	4	44	83,4	92,8	34,8	5,6	45,2	40	45	526 060	MS4-WPM-D
	95,2	80			123,4					80	55	526 061	MS4-WPM-2D
MS6	99	69	17,5	54	129	98,6	41,3	6,6	41,3	62	144	526 073	MS6-WPM-D
	168	138			198					124	154	532 186	MS6-WPM-2D

Jednotky pro úpravu stlačeného vzduchu řady MS

příslušenství

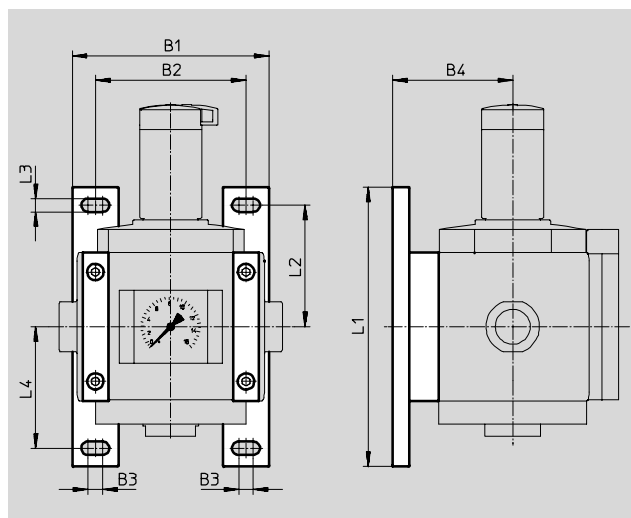
FESTO

Upevňovací úhelníky MS12-WP

(objednací kód: WP)

- pro spojení modulů při montáži na stěnu
- ve spojení s přípojovací deskou slouží k montáži jediné jednotky na stěnu

materiál:
hliníkový tlakový odlitek
prosté mědi a PTFE



Rozměry a údaje pro objednávky											
velikost	B1	B2	B3	B4	L1	L2	L3	L4	hmotnost [g]	č. dílu	typ
MS12	162	124	12	99	230	100	11	100	700	537 133	MS12-WP

Spojky modulů MS...-MV

- pro spojení modulů

materiál:
MS4/6: ušlechtilá ocel/polyacetal

MS12: hliníkový tlakový odlitek,
prosté mědi a PTFE



MS4/6



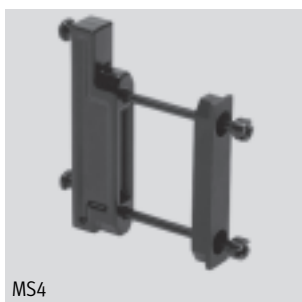
MS12

Údaje pro objednávky			
velikost	hmotnost [g]	č. dílu	typ
MS4	36	532 798	MS4-MV
MS6	54	532 799	MS6-MV
MS12	500	537 134	MS12-MV

Spojky modulů MS4/6-MVM

- pro montáž redukčních ventilů hlavíci dolů

materiál:
hliníkový tlakový odlitek



MS4



MS6

Údaje pro objednávky		
velikost	č. dílu	typ
MS4	532 800	MS4-MVM
MS6	532 801	MS6-MVM

Jednotky pro úpravu stlačeného vzduchu řady MS

příslušenství

FESTO

Filtrační vložky MS4/6-LF...



MS...-LFM



MS...-LFP



MS...-LFX

Údaje pro objednávky				
velikost		stupeň filtrace [μm]	č. dílu	typ
MS4	vložka velmi jemného filtru	0,01	162 674	MS4/D-MINI-LFM-A
	vložka jemného filtru	1	162 677	MS4/D-MINI-LFM-B
	filtrační vložka	5	534 501	MS4-LFP-C
	filtrační vložka	40	534 502	MS4-LFP-E
	filtrační vložka s aktivním uhlím	zbytkový obsah oleje ≤ 0,003 mg/m ³	532 912	MS4/D-MINI-LFX
MS6	vložka velmi jemného filtru	0,01	532 909	MS6-LFM-A
	vložka jemného filtru	1	532 910	MS6-LFM-B
	filtrační vložka	5	534 499	MS6-LFP-C
	filtrační vložka	40	534 500	MS6-LFP-E
	filtrační vložka s aktivním uhlím	zbytkový obsah oleje ≤ 0,003 mg/m ³	532 911	MS6-LFX

Filtrační vložky MS12-LF...



MS12-LFM-B



MS12-LFM-A



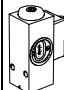
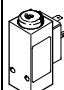
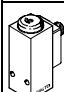
MS12-LFX

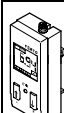
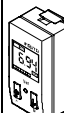
Údaje pro objednávky				
velikost		stupeň filtrace [μm]	č. dílu	typ
MS12	vložka velmi jemného filtru	0,01	537 146	MS12-LFM-A
	vložka jemného filtru	1	537 145	MS12-LFM-B
	filtrační vložka	5	537 143	MS12-LFP-C
	filtrační vložka	40	537 144	MS12-LFP-E
	filtrační vložka s aktivním uhlím	zbytkový obsah oleje ≤ 0,003 mg/m ³	537 147	MS12-LFX

Jednotky pro úpravu stlačeného vzduchu řady MS

příslušenství

FESTO


Údaje pro objednávky – tlakové spínače PEV					technické údaje → www.festo.cz	
	připojení pneumatiky	spínací bod	elektrické připojení	objednací kód	č. dílu	typ
	G1/4	nastavitelné se stupnicí	konektor, čtyřhranný tvar dle DIN EN 175 301, tvar A	X	161 760	PEV-1/4-SC-0D
	G1/4	nastavitelné	konektor, čtyřhranný tvar dle DIN EN 175 301, tvar A	Y	175 250	PEV-1/4-B-0D
	G1/4	nastavitelné	konektor M12x1, 4 piny	M12	192 488	PEV-1/4-B-M12


Údaje pro objednávky – tlakové spínače SDE1					technické údaje → www.festo.cz			
	připojení pneumatiky	elektrický výstup	elektrické připojení	ukazatel	objednací kód	č. dílu	typ	
tlakový spínač SDE1 pro rozbočovací modul MS-FRM, rozsah měřeného tlaku 0 ... 10 barů, měření relativního tlaku								
	vnitřní závit G1/8	1 spínací výstup PNP	M8x1 3 piny	LCD	AD5	192 030	SDE1-D10-G2-H18-C-P1-M8	
		2 spínací výstupy PNP a 1 analogový 4 ... 20 mA	M12x1 5 pinů	světelný LCD	AD6	534 062	SDE1-D10-G2-W18-L-2I-M12	
tlakové čidlo SDE1 pro přímou montáž na jednotku pro úpravu stlačeného vzduchu s připojením manometru (adaptér pro připojení je součástí dodávky), rozsah měřeného tlaku 0 ... 10 barů, měření relativního tlaku								
	vnější závit R1/8	1 spínací výstup PNP	M8x1 3 piny	LCD	–	192 026	SDE1-D10-G2-R18-C-P1-M8	
			M8x1 3 piny	světelný LCD	–	529 970	SDE1-D10-G2-R18-L-P1-M8	
			M12x1 3 piny	světelný LCD	–	534 064	SDE1-D10-G2-R18-L-P1-M12	
		2 spínací výstupy PNP	M8x1 4 piny	LCD	–	192 027	SDE1-D10-G2-R18-C-P2-M8	
			M8x1 4 piny	světelný LCD	–	529 971	SDE1-D10-G2-R18-L-P2-M8	
			1 spínací výstup PNP 1 analogový a 0 ... 10 V	M8x1 4 piny	LCD	–	529 958	SDE1-D10-G2-R18-C-PU-M8
		M8x1 4 piny		světelný LCD	–	529 972	SDE1-D10-G2-R18-L-PU-M8	
		vnější závit R1/4		1 spínací výstup PNP	M8x1 3 piny	LCD	–	192 028
			M8x1 3 piny		světelný LCD	–	529 967	SDE1-D10-G2-R14-L-P1-M8
	M12x1 3 piny		světelný LCD		–	534 157	SDE1-D10-G2-R14-L-P1-M12	
	2 spínací výstupy PNP		M8x1 4 piny	LCD	–	192 029	SDE1-D10-G2-R14-C-P2-M8	
			M8x1 4 piny	světelný LCD	–	529 968	SDE1-D10-G2-R14-L-P2-M8	
			1 spínací výstup PNP a 1 analogový 0 ... 10 V	M8x1 4 piny	LCD	–	529 957	SDE1-D10-G2-R14-C-PU-M8
	M8x1 4 piny	světelný LCD		–	529 969	SDE1-D10-G2-R14-L-PU-M8		

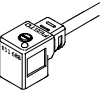
Jednotky pro úpravu stlačeného vzduchu řady MS


příslušenství


FESTO

Údaje pro objednávky – úhlové zásuvky PEV					technické údaje → www.festo.cz	
	popis	rozsah napájecího napětí	elektrické připojení	indikace stavu sepnutí	č. dílu	typ
	pro PEV-1/4-...-OD	15 ... 30 V DC	4 piny	žlutá LED	164 274	PEV-1/4-WD-LED-24
		≤ 230 V AC	4 piny	žlutá LED	164 275	PEV-1/4-WD-LED-230
		≤ 180 V DC				

Údaje pro objednávky – zásuvky MSSD					technické údaje → www.festo.cz	
	popis	rozsah napájecího napětí	elektrické připojení	druh upevnění kabelu	č. dílu	typ
	pro PEV-1/4-...-OD	≤ 250 V AC/DC	3 piny	šroubovací svorky	171 157	MSSD-C-4P
		≤ 250 V AC/DC	3 piny	šroubovací svorky	151 687	MSSD-EB
	pro MS4/6-EE/DE	≤ 250 V AC/DC	4 piny	napichovací technika	192 745	MSSD-EB-S-M14
			3 piny	šroubovací svorky	34 583	MSSD-C
pro MS12-EE/DE	≤ 250 V AC/DC	4 piny	napichovací technika	192 748	MSSD-C-S-M16	

Údaje pro objednávky – zásuvky s kabelem KMEB/KMC					technické údaje → www.festo.cz	
	popis	rozsah napájecího napětí	indikace stavu sepnutí	délka kabelu [m]	č. dílu	typ
	pro MS4/6-EE/DE	24 V DC	LED	2,5	151 688	KMEB-1-24-2,5-LED
		24 V DC	LED	5	151 689	KMEB-1-24-5-LED
		24 V DC	LED	10	193 457	KMEB-1-24-10-LED
		230 V AC	–	2,5	151 690	KMEB-1-230AC-2,5
		230 V AC	–	5	151 691	KMEB-1-230AC-5
	pro MS12-EE/DE	24 V DC	LED	2,5	30 931	KMC-1-24DC-2,5-LED
		24 V DC	LED	5	30 933	KMC-1-24DC-5-LED
		24 V DC	LED	10	193 459	KMC-1-24-10-LED
		230 V AC	–	2,5	30 932	KMC-1-230AC-2,5
		230 V AC	–	5	30 934	KMC-1-230AC-5

Údaje pro objednávky – světelná těsnění MEB-LD/MC-LD				technické údaje → www.festo.cz	
	popis	rozsah napájecího napětí	č. dílu	typ	
	pro zásuvku s kabelem KMEB a zásuvku MSSD-EB	12 ... 24 V DC	151 717	MEB-LD-12-24DC	
		230 V DC/AC ±10 %	151 718	MEB-LD-230AC	
	pro zásuvku s kabelem KMC a zásuvku MSSD-C	12 ... 24 V DC	19 145	MC-LD-12-24DC	
		230 V DC/AC ±10 %	19 146	MC-LD-230AC	



Údaje pro objednávky – blokovací svorky CPV18-HV				technické údaje → www.festo.cz	
	popis	č. dílu	typ	PE ¹⁾	
	pro MS4/6-EE/DE-...-V24				
	kryt pomocného ručního ovládání, svorka zabraňuje sepnutí	530 056	CPV18-HV	10	



1) množství v balení


Jednotky pro úpravu stlačeného vzduchu řady MS

příslušenství

FESTO

Údaje pro objednávky – zásuvky s kabelem SIM-M8			technické údaje → www.festo.cz	
	elektrické připojení	délka kabelu [m]	č. dílu	typ
	M8x1, 3 piny	2,5	159 420	SIM-M8-3GD-2,5-PU
		5	159 421	SIM-M8-3GD-5-PU
		10	192 964	SIM-M8-3GD-10-PU
	M8x1, 4 piny	2,5	158 960	SIM-M8-4GD-2,5-PU
		5	158 961	SIM-M8-4GD-5-PU
	M8x1, 3 piny	2,5	159 422	SIM-M8-3WD-2,5-PU
		5	159 423	SIM-M8-3WD-5-PU
		10	192 965	SIM-M8-3WD-10-PU
	M8x1, 4 piny	2,5	158 962	SIM-M8-4WD-2,5-PU
		5	158 963	SIM-M8-4WD-5-PU


Údaje pro objednávky – zásuvky s kabelem SIM-M12			technické údaje → www.festo.cz	
	elektrické připojení	délka kabelu [m]	č. dílu	typ
	M12x1, 3 piny	2,5	159 428	SIM-M12-3GD-2,5-PU
		5	159 429	SIM-M12-3GD-5-PU
	M12x1, 4 piny	5	164 259	SIM-M12-4GD-5-PU
	M12x1, 5 pinů	2,5	175 715	SIM-M12-5GD-2,5-PU
		5	175 716	SIM-M12-5GD-5-PU
	M12x1, 3 piny	2,5	159 430	SIM-M12-3WD-2,5-PU
		5	159 431	SIM-M12-3WD-5-PU
	M12x1, 4 piny	5	164 258	SIM-M12-4WD-5-PU


Údaje pro objednávky – manometry MA						
	jmenovitá velikost	připojení pneumatiky	rozsah zobrazení		č. dílu	typ
			[bar]	[psi]		
	manometr MA, DIN EN 837-1					technické údaje → www.festo.cz
	40	G¼	0 ... 16	0 ... 232	183 901	MA-40-16-G¼-EN
	manometr MA, DIN EN 837-1, s červeným a zeleným polem					technické údaje → www.festo.cz
	40	R¼	0 ... 16	–	525 726	MA-40-16-R¼-E-RG
	50	R¼	0 ... 16	–	525 729	MA-50-16-R¼-E-RG
přesný manometr MAP, DIN EN 837-1					technické údaje → www.festo.cz	
	40	R¼	0 ... 1	0 ... 15	161 126	MAP-40-1-¼-EN
			0 ... 4	0 ... 58	162 842	MAP-40-4-¼-EN
			0 ... 6	0 ... 87	161 127	MAP-40-6-¼-EN
			0 ... 16	0 ... 232	161 128	MAP-40-16-¼-EN

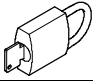
Jednotky pro úpravu stlačeného vzduchu řady MS


příslušenství

FESTO

Údaje pro objednávky – tlumiče hluku U			technické údaje → www.festo.cz	
	popis	připojení pneumatiky	č. dílu	typ
	pro MS4-EM1/EE	G $\frac{1}{4}$	6 842	U- $\frac{1}{4}$ -B
	pro MS6-EM1/EE	G $\frac{1}{2}$	6 844	U- $\frac{1}{2}$ -B
	pro MS12-EM/EE	G1	151 990	U-1-B

Údaje pro objednávky – závitové spojky ESK					
	popis	připojení pneumatiky		č. dílu	typ
	nastavitelné pro vyrovnání úhlu	R $\frac{1}{8}$	R $\frac{1}{4}$	534 151	ESK- $\frac{1}{8}$ - $\frac{1}{4}$
	■ pro dodatečnou montáž tlakového spínače PEV nebo tlakového čidla SDE1 na rozbočovací modul MS-FRM	R $\frac{1}{4}$	R $\frac{1}{4}$	151 521	ESK- $\frac{1}{4}$ - $\frac{1}{4}$
			R $\frac{1}{2}$	534 153	ESK- $\frac{1}{4}$ - $\frac{1}{2}$

Údaje pro objednávky – visací zámek LRV5-D				
	popis	hmotnost [g]	č. dílu	typ
	pro redukční ventily s filtrem a redukční ventily	120	193 786	LRV5-D

Údaje pro objednávky – speciální olej OFSW				
	popis	rozsah dodávky	č. dílu	typ
	pro mazání	1 litr	152 811	OFSW-32