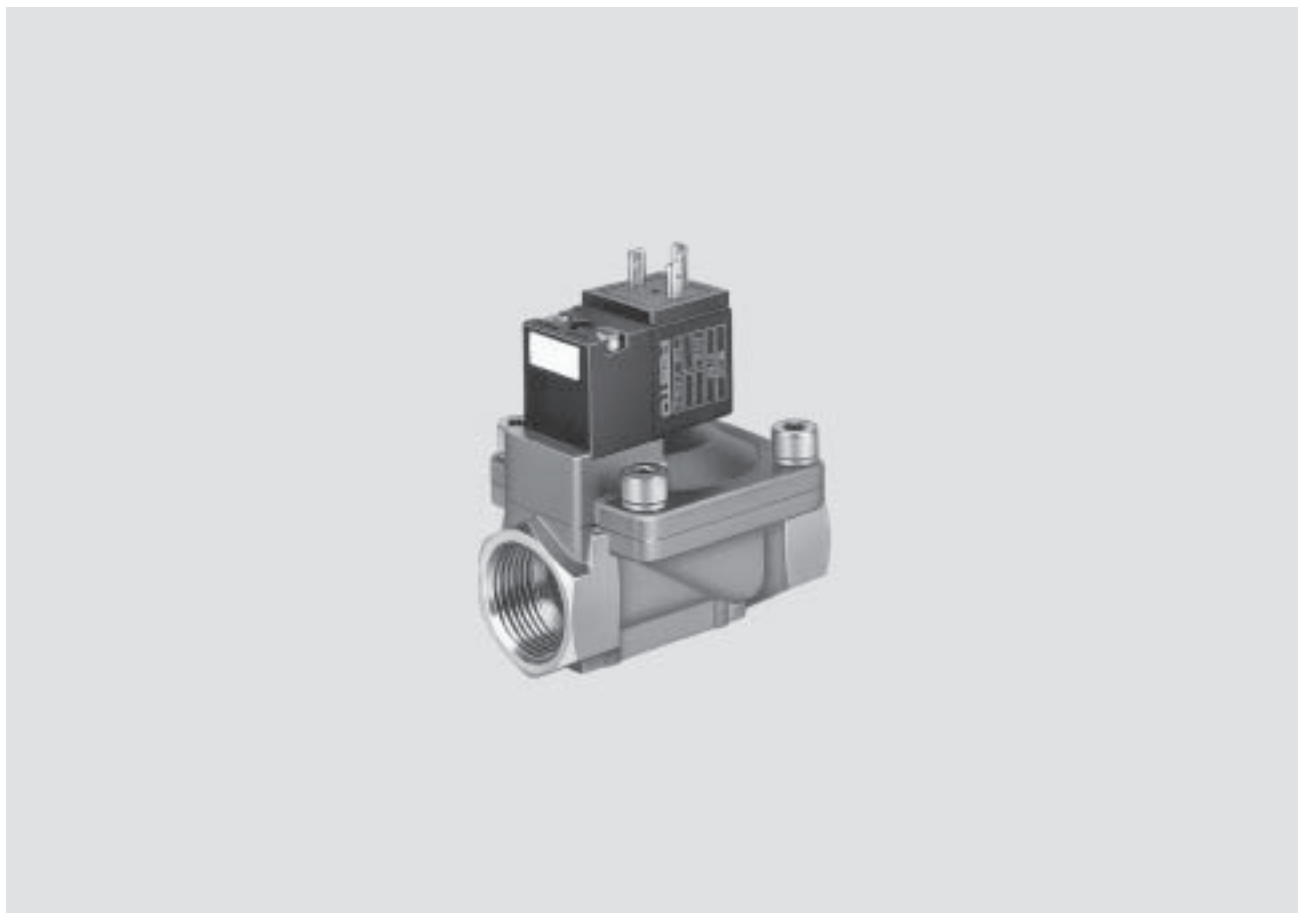


- připojení pneumatiky
G $\frac{1}{4}$... G $1\frac{1}{2}$
- průtok 2 000 ... 30 500 l/min
- provedení s nastavitelným
tlumením při uzavírání

Elektromagnetické ventily MN1H-MS, mosazné provedení

hlavní údaje

FESTO



Ventily optimalizované pro úlohy
ventily pro média a výrobní procesy

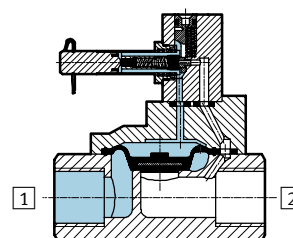
3.6


Funkce

Po připojení napětí je magnet vybuzen a ventil se přepne.

Ventil MN1H-2-1½-MS má nastavitelné tlumení při uzavírání.

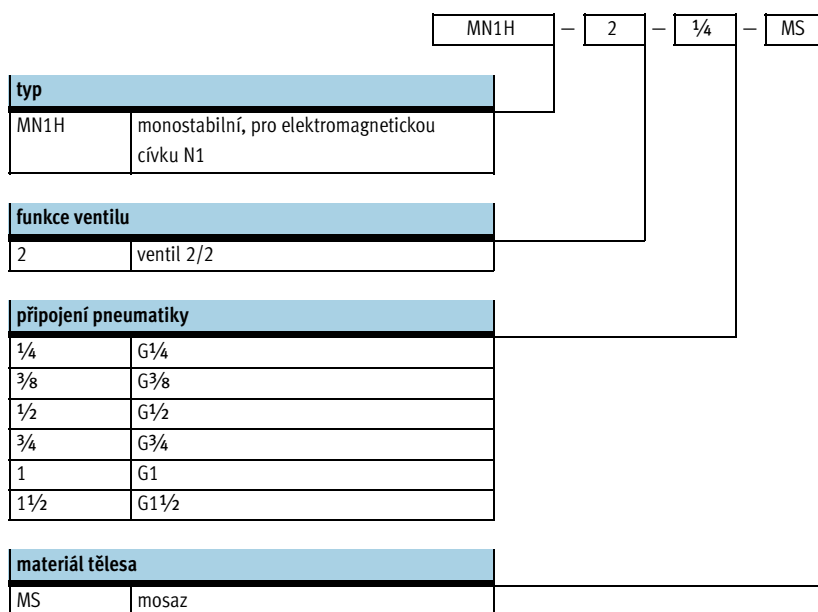
- 1 přívod stlačeného vzduchu
- 2 pracovní a výstupní vedení



-  - Upozornění
při natlakování se membrána
krátkodobě otevře

Elektromagnetické ventily MN1H-MS, mosazné provedení

vysvětlení typového značení

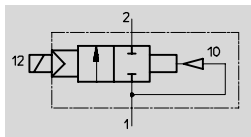



Elektromagnetické ventily MN1H-MS, mosazné provedení

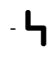
technické údaje

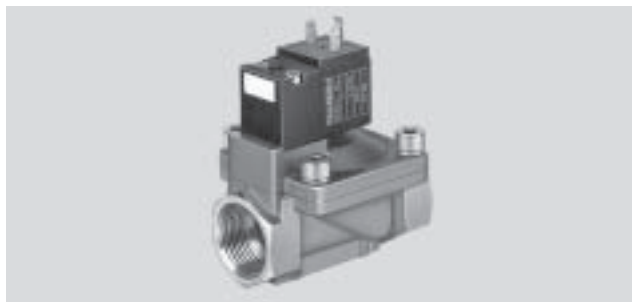
FESTO

funkce



-  - průtok
2 000 ... 30 500 l/min

-  - napětí
24 V DC
110, 230 V AC



Obecné technické údaje							
připojení pneumatiky	G1/4	G3/8	G1/2	G3/4	G1	G1 1/2	
funkce ventilu	2/2, monostabilní						
konstrukce	sedlový ventil						
princip těsnění	měkké						
druh ovládání	elektrické						
návrat do základní polohy	pneumatickou pružinou						
typ řízení	nepřímé						
směr proudění	nelze obrátit						
funkce odvětrání	nelze škrtit						
pomocné ruční ovládání	tlačítkem, s příslušenstvím s aretací						
způsob upevnění	montáž do vedení nebo průchozími dírami						
montážní poloha	libovolná						
jmenovitá světlost [mm]	13	13	13	20	25	40	
normální jmenovitý průtok [l/min]	2 000	2 900	3 100	10 000	11 500	30 500	
hmotnost výrobku [g]	450	450	400	1 100	1 000	2 600	
materiály	těleso	mosaz					
	membrána	nitrilkaučuk					
max. utahovací moment ¹ [Nm]	35	60	105	200	380	850	

1) připojení 1 a 2

Provozní a okolní podmínky	
provozní médium	filtrovaný stlačený vzduch, mazaný nebo nemazaný
provozní tlak [bar]	0,5 ... 10
teplota okolí [°C]	-10 ... +60
teplota média [°C]	-10 ... +60

Spínací časy ventilu		
připojení pneumatiky	zapnutí	vypnutí
G1/4	30	100
G3/8	30	100
G1/2	30	100
G3/4	120	180
G1	120	180
G1 1/2	230 ... 440	300 ... 1000

Elektromagnetické ventily MN1H-MS, mosazné provedení

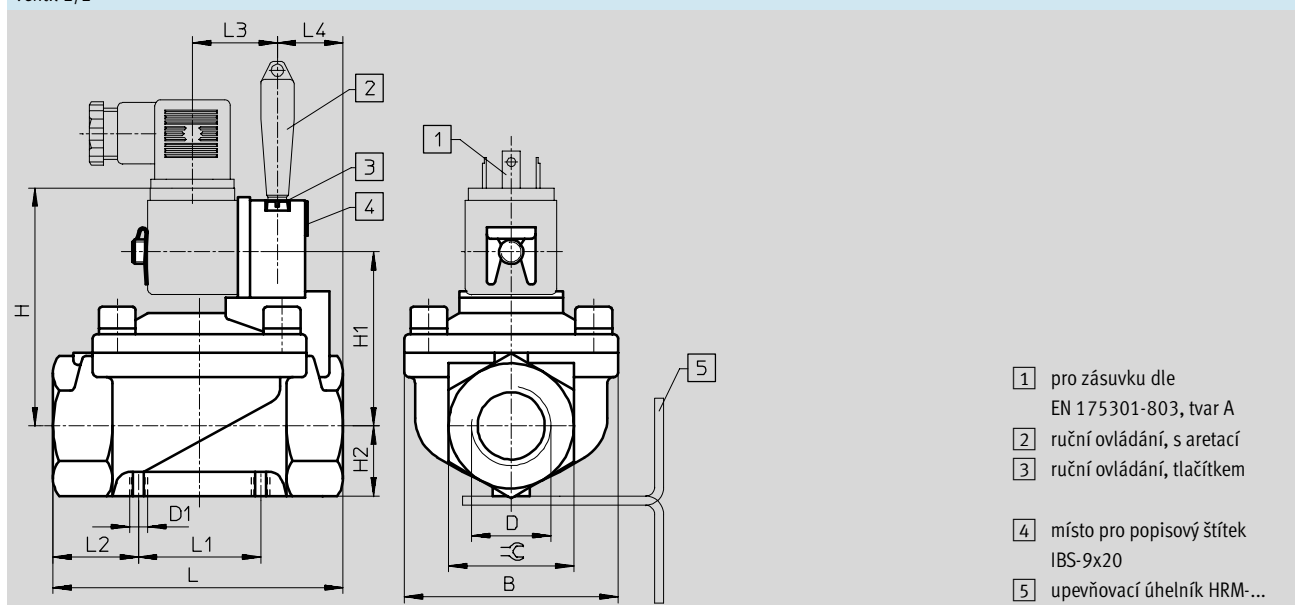
technické údaje

FESTO

Elektrické údaje			
elektromagnetická cívka N1			
elektrické připojení	konektor, čtyřhranný tvar dle EN 175301-803, tvar A		
provozní napětí	stejnoseměrné napětí	[V DC]	24
	střídavé napětí	[V AC]	110/230 (50 ... 60 Hz)
jmenovitý příkon cívek	stejnoseměrné napětí	[W]	2,5
	střídavé napětí	[VA]	při spínání: 5 trvale: 3,7
stupeň krytí dle EN 60 529	IP65 (se zásuvkou)		

Rozměry CAD modely ke stažení → www.festo.cz/engineering

ventil 2/2



připojení pneumaticky D	B	D1	H	H1	H2	L	L1	L2	L3	L4	⌀
G $\frac{1}{4}$	48	M4	67	46	15	67	25	21	26,5	20	27
G $\frac{3}{8}$	48	M4	67	46	15	67	25	21	26,5	20	27
G $\frac{1}{2}$	48	M4	67	46	15	67	25	21	26,5	20	27
G $\frac{3}{4}$	70	M6	78	57	23	95	40	27,5	26,5	21,5	41
G1	70	M6	78	57	23	95	40	27,5	26,5	21,5	41
G1 $\frac{1}{2}$	96	M6	91,5	70,5	31,5	140	59,5	38,3	26,5	30	58

Údaje pro objednávky			
schématická značka	připojení pneumatiky	č. dílu	typ
	G $\frac{1}{4}$	161 725	MN1H-2- $\frac{1}{4}$ -MS
	G $\frac{3}{8}$	161 727	MN1H-2- $\frac{3}{8}$ -MS
	G $\frac{1}{2}$	161 728	MN1H-2- $\frac{1}{2}$ -MS
	G $\frac{3}{4}$	161 731	MN1H-2- $\frac{3}{4}$ -MS
	G1	161 732	MN1H-2-1-MS
	G1 $\frac{1}{2}$	161 734	MN1H-2-1 $\frac{1}{2}$ -MS

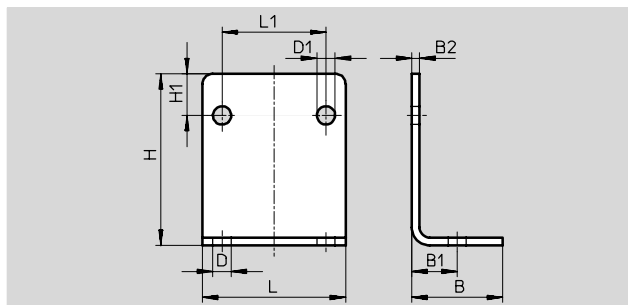
Elektromagnetické ventily MN1H-MS, mosazné provedení

příslušenství

FESTO

Upevňovací úhelník HRM

materiál:
pozinkovaná ocel

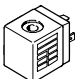


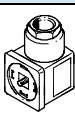
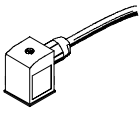
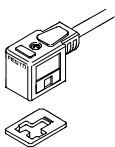
Rozměry a údaje pro objednávky												
pro ventil s připojením pneumatiky	B	B1	B2	D ∅	D1 ∅	H	H1	L	L1	hmotnost [g]	č. dílu	typ
G $\frac{1}{4}$... G $\frac{1}{2}$	25	12,5	2	6	5	37	10	40	25	39	9 769	HRM-1
G $\frac{3}{4}$... G1	35	17,5	3	7	7	66	16	55	40	130	9 770	HRM-2
G1 $\frac{1}{2}$	47	23,5	3	9	7	87	23	75	59,5	246	9 771	HRM-3


Elektromagnetické ventily MN1H-MS, mosazné provedení


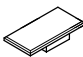
příslušenství

FESTO

Údaje pro objednávky – elektromagnetické cívky			technické údaje → 2 / 7.1-0	
	napětí	č. dílu	typ	
	24 V DC	123 060	MSN1G-24DC-OD	
	110 V AC, 50 ... 60 Hz	123 061	MSN1W-110AC-OD	
	230 V AC, 50 ... 60 Hz	123 062	MSN1W-230AC-OD	

Údaje pro objednávky – zásuvky, zásuvky s kabelem				
	napětí	délka kabelu [m]	indikace stavu sepnutí diodou LED	č. dílu typ
zásuvka bez kabelu				technické údaje → 2 / 7.2-1
	–	–	–	34 583 MSSD-C
zásuvka bez kabelu s napichovací technikou				technické údaje → 2 / 7.2-1
	–	–	–	192 748 MSSD-C-S-M16
zásuvka s kabelem				technické údaje → 2 / 7.3-0
	24 V DC	2,5	■	30 931 KMC-1-24DC-2,5-LED
	24 V DC	5	■	30 933 KMC-1-24DC-5-LED
	24 V DC	10	■	193 459 KMC-1-24DC-10-LED
	až do 230 V	2,5	–	30 932 KMC-1-230AC-2,5
	až do 230 V	5	–	30 934 KMC-1-230AC-5

Údaje pro objednávky – světelné těsnění			technické údaje → 2 / 7.4-1	
	napětí	č. dílu	typ	
	12 ... 24 V DC	19 145	MC-LD-12-24DC	
	230 V DC/V AC	19 146	MC-LD-230AC	

Údaje pro objednávky – všeobecné příslušenství			
		č. dílu	typ
pomocné ruční ovládání			
	pro cívky N1	157 651	AHB-MD/MF/MV
popisové štítky			
	rozsah dodávky 20 kusů v rámečku	18 182	IBS-9x20

Ventily optimalizované pro úlohy
ventily pro média a výrobní procesy

3.6