

## Přesné redukční ventily LRP/LRPS

**FESTO**



# Přesné redukční ventily LRP/LRPS

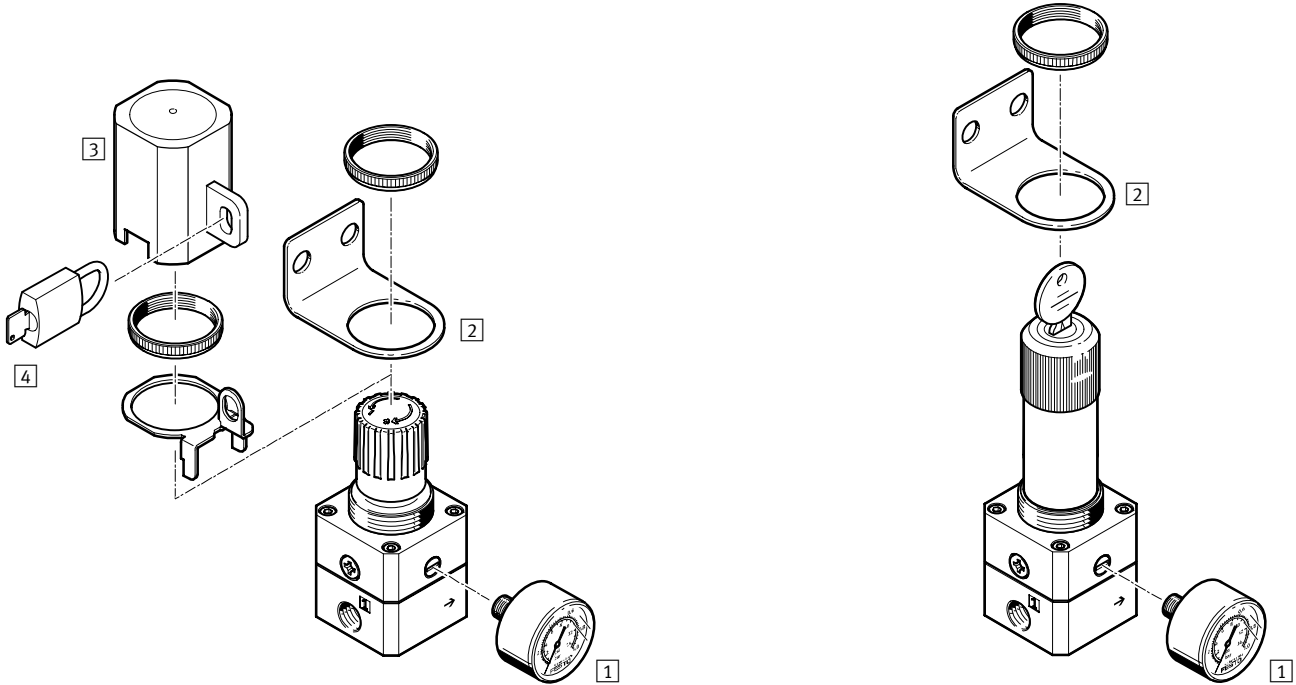
přehled periferních zařízení a vysvětlení typového značení

FESTO

## Přehled periférií

přesný redukční ventil LRP

přesný redukční ventil LRPS, uzamykatelný



## Upevňovací prvky a příslušenství

→ strana/internet

1	přesné manometry MAP	map
2	upevňovací úhelníky HR-1/4-P	7
3	pojístky regulace s uzavíracím plechem LRVS-LRP-1/4	7
4	visací zámky LRVS-D	7

## Typové značení

LRP – 1/4 – 0,7 – EX4

### funkce

LRP	přesný redukční ventil
LRPS	přesný redukční ventil

### připojení pneumatiky

1/4	závit G1/4
-----	------------

### regulační rozsah

0,7	0,05 ... 0,7 baru
2,5	0,05 ... 2,5 baru
4	0,05 ... 4 baru
10	0,1 ... 10 barů

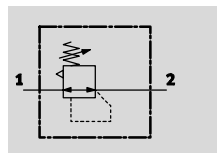
### ochrana proti explozi (pouze pro LRP)

	bez
EX4	k použití v prostorech s rizikem výbuchu, zóny 1, 2 a 21, 22

# Přesné redukční ventily LRP/LRPS

technické údaje

funkce



- - průtok  
800 ... 2 300 l/min
- - rozsah teplot  
-10 ... +60 °C
- - provozní tlak  
1 ... 12 barů
- - [www.festo.com/en/spare\\_parts\\_service](http://www.festo.com/en/spare_parts_service)



Přesný redukční ventil reguluje provozní tlak (sekundární strana) membránovým řídicím obvodem, který ovládá hlavní sedlo a tak dosahuje lepší regulační charakteristiky.

- přesné nastavení tlaku jak staticky, tak v dynamických úlohách
- tlaková hystereze charakteristiky průtoku <0,02 baru
- dobrá reakce na rychlé změny vstupního tlaku a průtoku
- téměř úplně kompenzuje výkyvy vstupního tlaku

- varianty výrobku LRP-...-EX4 lze použít v prostoru s potenciálně výbušnými plyny, zóny 1 a 2, a v prostoru s potenciálně výbušným prachem, zóny 21 a 22

Obecné technické údaje				
LRP/LRPS-1/4-...	0,7	2,5	4	10
připojení pneumatiky 1, 2	G1/4			
konstrukce	nepřímo ovládaný přesný membránový redukční ventil			
funkce	konstantní výstupní tlak, se sekundárním odvětráním			
upevnění	příslušenstvím			
	montáž do panelu			
	montáž do vedení			
montážní poloha	libovolná			
zabezpečení ovládání	otočná hlavice s aretací			
	otočná hlavice s integrovaným zámekem			
regulační rozsah [bar]	0,05 ... 0,7	0,05 ... 2,5	0,05 ... 4	0,1 ... 10
max. tlaková hystereze [bar]	0,02			
ukazatel tlaku	připraven závit G1/8			

Normální jmenovitý průtok <sup>1)</sup> qnN [l/min]				
LRP/LRPS-1/4-...	0,7	2,5	4	10
normální jmenovitý průtok [l/min]	800	1 800	2 000	2 300

1) měřeno při p1 = 12 barů, Δp2 = 100 mbarů

Provozní a okolní podmínky	
provozní tlak [bar]	1 ... 12
provozní médium	stlačený vzduch dle normy ISO 8573-1:2010 [7:4:4]
	inertní plyny
upozornění k provoznímu/řídicímu médiu	mazaný provoz není možný
teplota okolí [°C]	-10 ... +60
teplota média [°C]	-10 ... +60
odolnost korozi KBK <sup>1)</sup>	2

1) Třída odolnosti korozi 2 dle normy Festo 940 070: konstrukční díly s mírnějšími nároky na odolnost korozi. Vnější viditelné části s požadavky především na vzhled povrchu, který je vystaven přímému kontaktu s okolní pro průmysl běžnou atmosférou, respektive látkami, jako jsou chladicí látky a maziva.

# Přesné redukční ventily LRP/LRPS

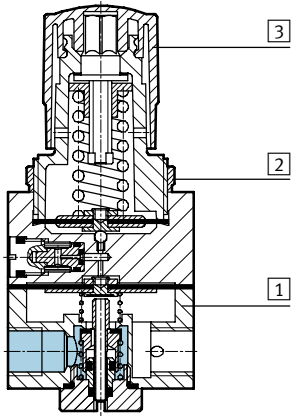
technické údaje

FESTO

Hmotnosti [g]	LRP	LRP-...-EX4	LRPS
typ	LRP	LRP-...-EX4	LRPS
přesný redukční ventil	310	315	410

## Materiály

funkční řez

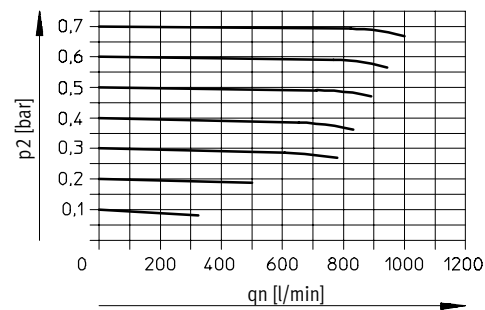


## Přesný redukční ventil

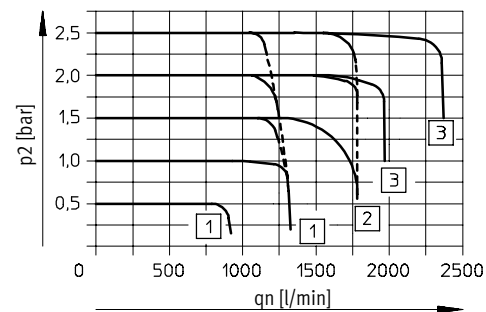
1	těleso	hliníkový tlakový odlitek
2	drážkovaná matice	hliník
3	otočná hlavice	PA
—	těsnění	NBR
upozornění k materiálu		odpovídá RoHS

## Výstupní tlak p<sub>2</sub> v závislosti na normálním jmenovitém průtoku q<sub>n</sub>

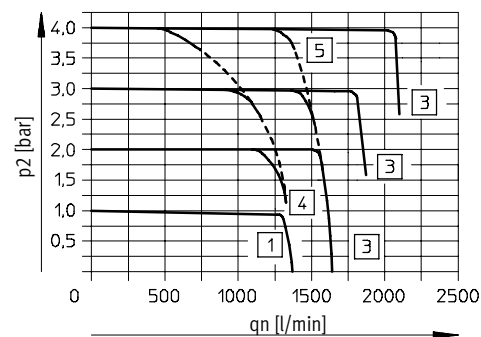
LRP/LRPS-1/4-0,7



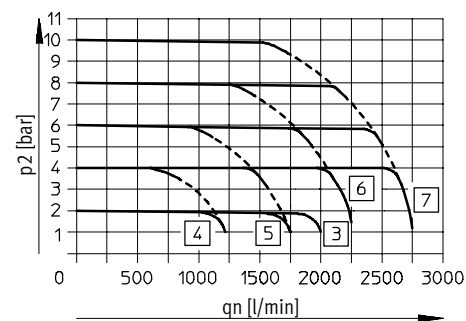
LRP/LRPS-1/4-2,5



LRP/LRPS-1/4-4



LRP/LRPS-1/4-10



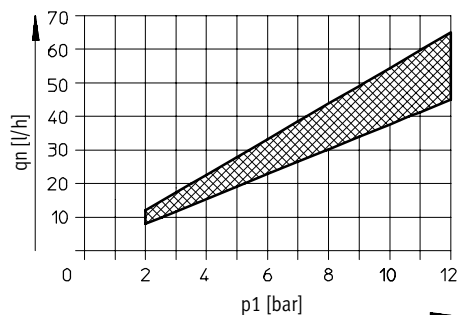
- 1 vstupní tlak p<sub>1</sub> = 5 ... 12 barů
- 2 vstupní tlak p<sub>1</sub> = 7 ... 12 barů
- 3 vstupní tlak p<sub>1</sub> = 10 ... 12 barů
- 4 vstupní tlak p<sub>1</sub> = 5 barů

- 5 vstupní tlak p<sub>1</sub> = 7 barů
- 6 vstupní tlak p<sub>1</sub> = 10 barů
- 7 vstupní tlak p<sub>1</sub> = 12 barů

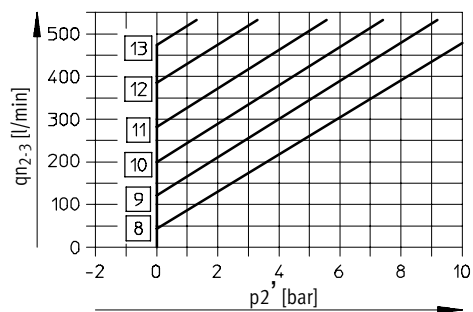
# Přesné redukční ventily LRP/LRPS

technické údaje

## Vlastní spotřeba stlačeného vzduchu v závislosti na vstupním tlaku $p_1$



## Normální průtok $q_{n2-3}$ díky sekundárnímu odvětrání v závislosti na výstupním přetlaku $p_2$

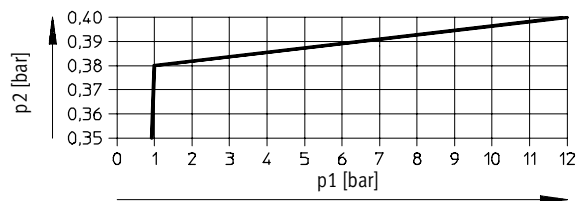


- 8 výstupní tlak  $p_2 = 0,7$  baru
- 9 výstupní tlak  $p_2 = 2$  bary
- 10 výstupní tlak  $p_2 = 4$  bary
- 11 výstupní tlak  $p_2 = 6$  barů
- 12 výstupní tlak  $p_2 = 8$  barů
- 13 výstupní tlak  $p_2 = 10$  barů

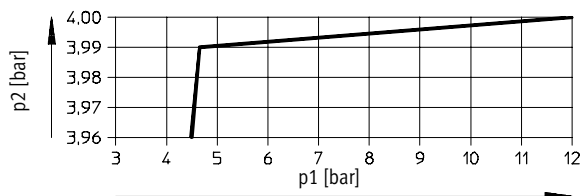
vstupní tlak  $p_1 = 5 \dots 12$  barů

## Výstupní tlak $p_2$ v závislosti na vstupním tlaku $p_1$

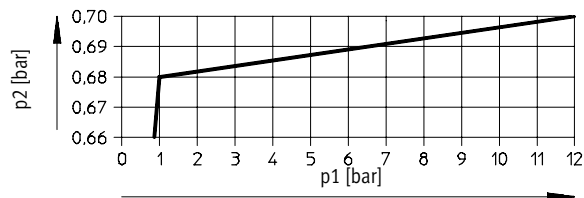
závislost primárního tlaku  $q_n = 35$  l/min



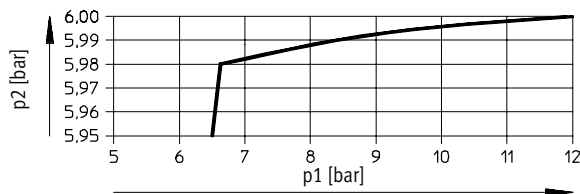
závislost primárního tlaku  $q_n = 220$  l/min



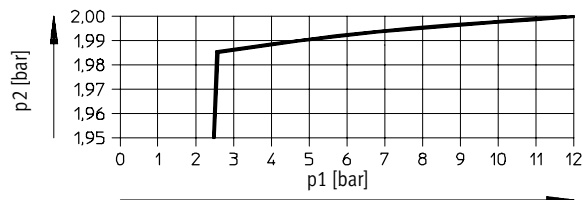
závislost primárního tlaku  $q_n = 55$  l/min



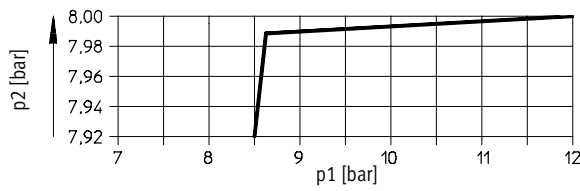
závislost primárního tlaku  $q_n = 340$  l/min



závislost primárního tlaku  $q_n = 120$  l/min



závislost primárního tlaku  $q_n = 420$  l/min



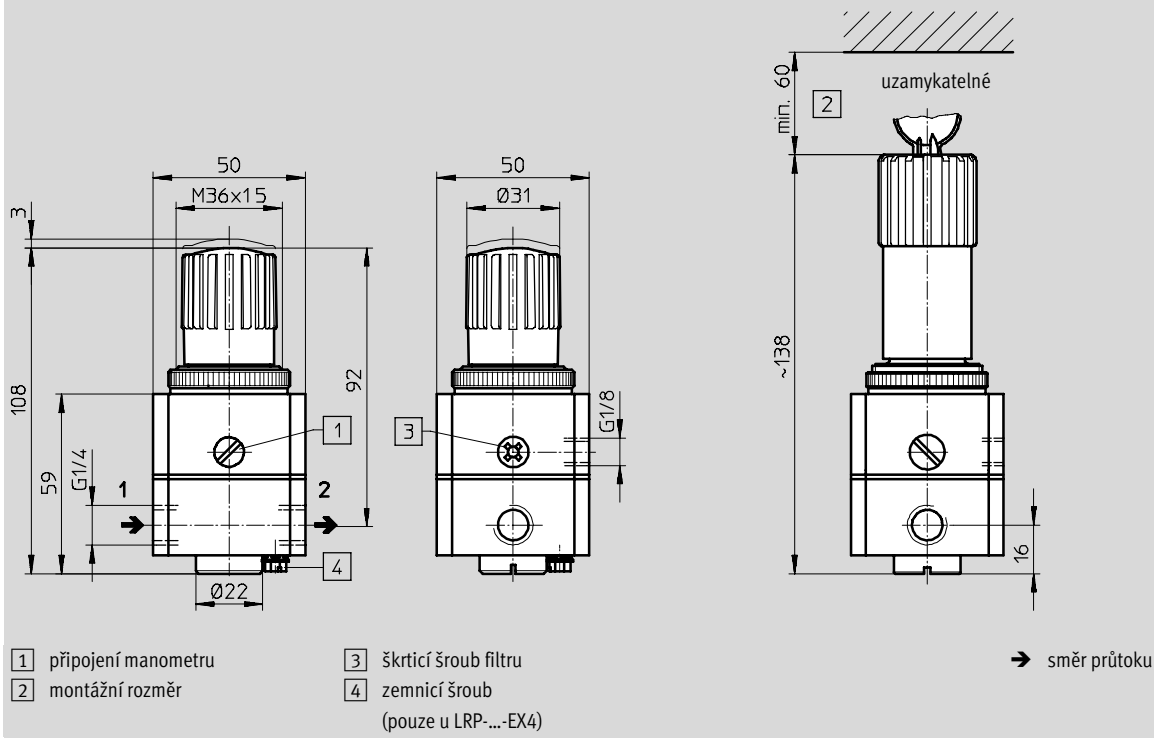
# Přesné redukční ventily LRP/LRPS

technické údaje

FESTO

## Rozměry

modely CAD ke stažení → [www.festo.cz/engineering](http://www.festo.cz/engineering)



## Údaje pro objednávky

regulační rozsah [bar]	přesný redukční ventil LRP		přesný redukční ventil LRPS, uzamykatelný	
	č. dílu	typ	č. dílu	typ
0,05 ... 0,7	159500	LRP-1/4-0,7	194690	LRPS-1/4-0,7
0,05 ... 2,5	162834	LRP-1/4-2,5	194691	LRPS-1/4-2,5
0,05 ... 4	159501	LRP-1/4-4	194692	LRPS-1/4-4
0,1 ... 10	159502	LRP-1/4-10	194693	LRPS-1/4-10

k použití v prostorech s rizikem výbuchu, zóny 1, 2 a 21, 22

0,05 ... 0,7	549918	LRP-1/4-0,7-EX4	-
0,05 ... 2,5	549919	LRP-1/4-2,5-EX4	-
0,05 ... 4	549920	LRP-1/4-4-EX4	-
0,1 ... 10	549921	LRP-1/4-10-EX4	-

## Přesné redukční ventily LRP/LRPS

příslušenství

FESTO

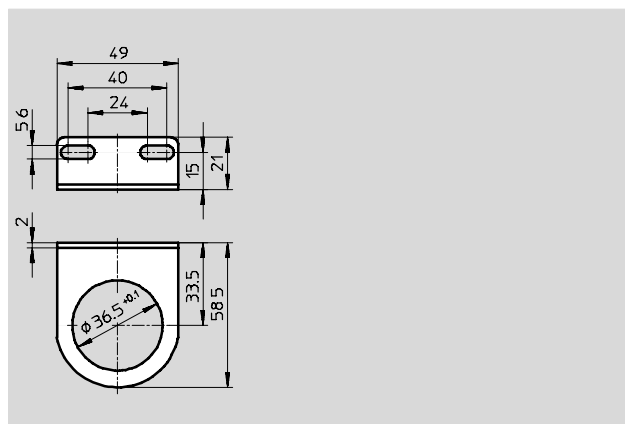
### Upevňovací úhelníky HR

■ pro montáž na stěnu

materiál:

pozinkovaná ocel

prosté mědi a PTFE



Údaje pro objednávky		
KBK <sup>1)</sup>	č. dílu	typ
2	159503	HR-1/4-P

1) Třída odolnosti korozi 2 dle normy Festo 940 070: konstrukční díly s mírnějšími nároky na odolnost korozi. Vnější viditelné části s požadavky především na vzhled povrchu, který je vystaven přímému kontaktu s okolní pro průmysl běžnou atmosférou, respektive látkami, jako jsou chladicí látky a maziva.

### Pojistky regulace LRVS-LRP

materiál:

kryt: polyacetal

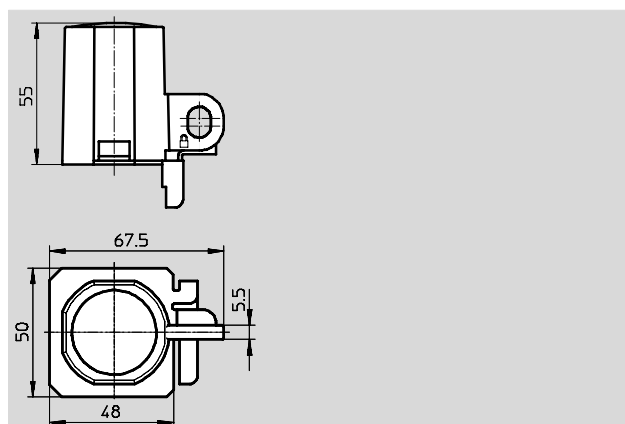
zavírací klobouk: ocel

drážkovaná matice: hliník

prosté mědi a PTFE

teplota okolí:

-20 ... +60 °C



Údaje pro objednávky		
hmotnost [kg]	č. dílu	typ
36	193785	LRVS-LRP-1/4

### Visací zámky LRVS-D

materiál:

těleso: mosaz

teplota okolí:

-20 ... +60 °C



Údaje pro objednávky		
hmotnost [kg]	č. dílu	typ
120	193786	LRVS-D