

Ploché portály EXCM

FESTO



Ploché portály EXCM

hlavní údaje

Všeobecné údaje

všeobecné údaje

příklady použití

- Portál s malými rozměry, který nabízí velké množství funkcí na velmi malém montážním prostoru.
- Koncepte pohonu pro malou pohybující se hmotnost
- Ideální kombinace pohonu a sady ovladače
- Kinematika je poháněna 2 krokovými motory se zabudovanými optickými enkodéry (uzavřená regulační smyčka) a jedním ovladačem pro dva pohony.
- řízení může probíhat ve dvou provozních režimech:
 - přímé zadávání hodnot prostřednictvím Ethernetu a CAN
 - výběr vět („pohybů“) prostřednictvím digitálních vstupů/výstupů, Ethernetu a CAN
- EXCM-30 umožňuje přizpůsobivé připojení motoru.
- přisun, lisování, spojování dílů
- dávkování kapalin
- montáž elektronických dílů

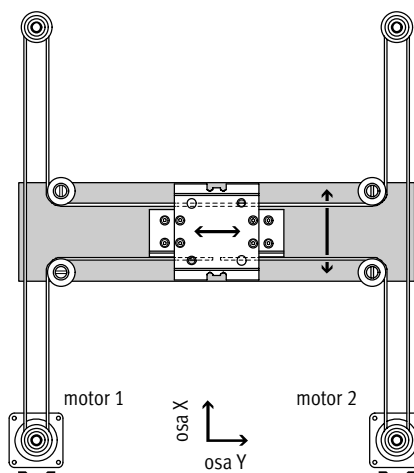
Princip funkce

Saně se pomocí ozubeného řemenu pohybují v rovině (osa X-Y). Systém je poháněn dvěma pevně umístěnými motory v režimu regulace polohy

(uzavřená regulační smyčka). Motory jsou propojeny ozubeným řemenem. Řemen je veden pohyblivými řemenicemi, takže saně mohou při odpoví-

dajícím ovládání motorů najíždět do libovolných poloh v celé pracovní rovině.

		motor 1		
		+	•	-
motor 2	+	→	↘	↓
	•	↗	•	↖
	-	↑	↗	←



Ploché portál

EXCM-10

EXCM-30



typ		EXCM-10	EXCM-30
vedení		kluzné vedení	vedení v kuličkových oběžných pouzdrech
zdvih			
osa X	[mm]	150, 260, 300, 360, 460, 700	90 ... 700
osa Y	[mm]	110	110, 160, 210, 260, 310, 360
užitečná zátěž	[kg]	0,5	3
opakovatelná přesnost	[mm]	±0,1	±0,05
ovladač		integrován	umístěn samostatně

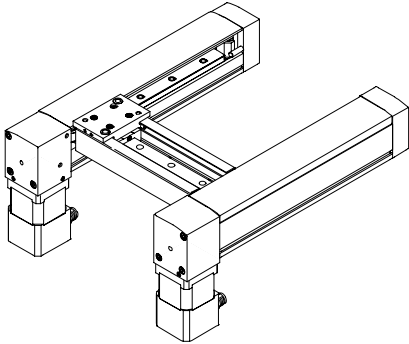
Ploché portály EXCM

hlavní údaje

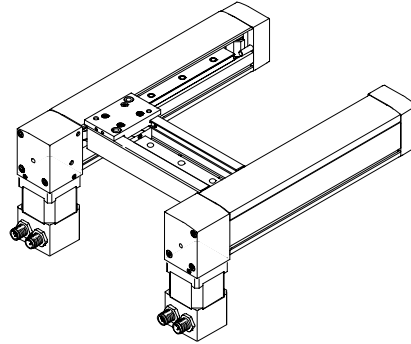
EXCM-30 – varianty montáže motorů

dole

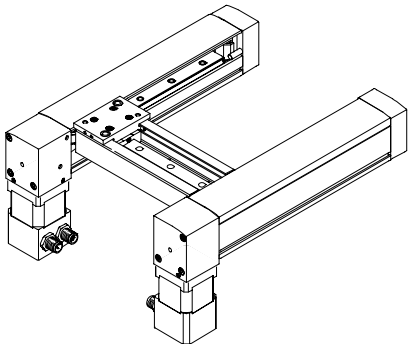
EXCM-30-...-B1 – výstup kabelů dopředu



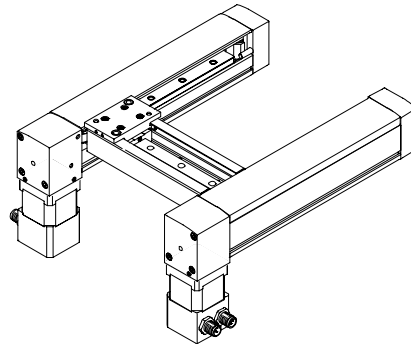
EXCM-30-...-B2 – výstup kabelů dozadu



EXCM-30-...-B3 – výstup kabelů dovnitř

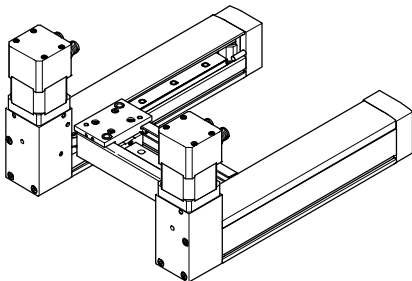


EXCM-30-...-B4 – výstup kabelů ven

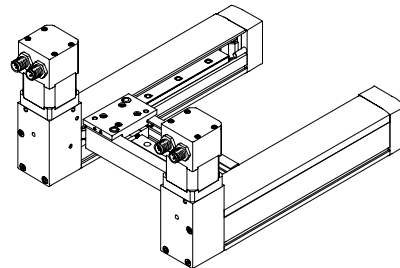


nahore

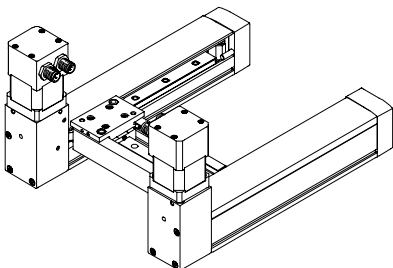
EXCM-30-...-T1 – výstup kabelů dopředu



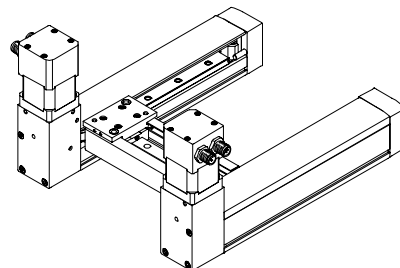
EXCM-30-...-T2 – výstup kabelů dozadu



EXCM-30-...-T3 – výstup kabelů dovnitř



EXCM-30-...-T4 – výstup kabelů ven




Ploché portály EXCM

vysvětlení typového značení

EXCM-10

		EXCM	-	10	-	260	-	110	-	GF	-	ST	-	B	-	E1
typ		EXCM		plochý portál												
velikost																
zdvih v ose X [mm]																
zdvih v ose Y [mm]																
vedení		GF		kluzné vedení												
druh motoru		ST		krokové motory												
montážní polohy motorů		B		zespoďu												
řídící systém		E1		uchycený svorníky k plochému portálu												

 upozornění
 údaje pro objednávky → 20

Ploché portály EXCM

vysvětlení typového značení

EXCM-30

EXCM – 30 – 300 – 210 – KF – ST – B1 – E3 – DE

typ

EXCM | plochý portál

velikost
zdvih v ose X [mm]
zdvih v ose Y [mm]
vedení

KF | vedení v kuličkových oběžných pouzdrech

druh motoru

ST	krokové motory
SB	krokové motory s brzdou
W	bez motorů

montážní polohy motorů

B	dole
B1	dole, výstupy kabelů dopředu
B2	dole, výstupy kabelů dozadu
B3	dole, výstupy kabelů dozadu
B4	dole, výstupy ven
T	nahoře
T1	nahoře, výstupy kabelů dopředu
T2	nahoře, výstupy kabelů dozadu
T3	nahoře, výstupy kabelů dovnitř
T4	nahoře, výstupy kabelů ven

řídící systém

—	bez ovladače
E2	s ovladačem, s kabely pro motory a enkodéry (0,5 m)
E3	s ovladačem, s kabely pro motory a enkodéry (1 m)
E4	s ovladačem, s kabely pro motory a enkodéry (1,5 m)
E5	s ovladačem, s kabely pro motory a enkodéry (2 m)

jazyk dokumentace

DE	němčina
EN	angličtina
ES	španělština
FR	francouzština
IT	italština
RU	ruština
SV	švédština
ZH	čínština

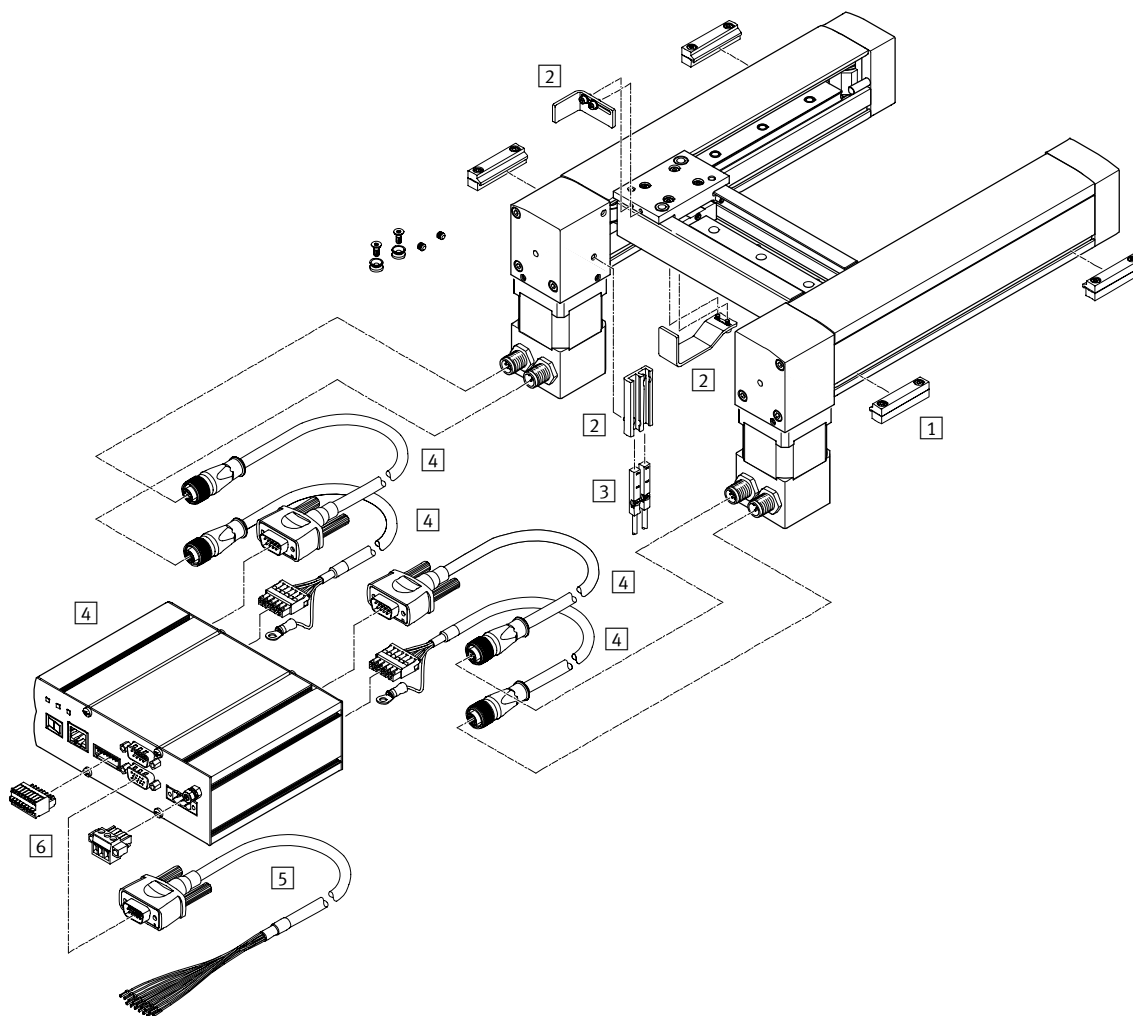
 upozornění

údaje pro objednávku → 21

Ploché portály EXCM

přehled periférií

FESTO



Montážní díly a příslušenství

typ	popis		→ strana/internet
	pro EXCM-10	pro EXCM-30	
1 upevnění za profil MUE	—	součástí dodávky prochého portálu jsou: ■ zdvih X < 500 mm: 2 páry ■ zdvih X ≥ 500 mm: 3 páry	23
2 upevnění čidel EAPR	—	pro referenční pohyb v kombinaci s motory od jiných výrobců	22
3 přibližovací čidla SIES-8M	—		23
4 sestava pohonů složená z: ovladače, motorů, kabelů pro motor	součást dodávky plochého portálu	volitelně lze dodat se sadou pohonů nebo bez ní	11
5 ovládací kabely NEBC-S1H15	pro připojení vstupů/výstupů libovolného automatu	pro připojení vstupů/výstupů libovolného automatu	23
6 konektory	součást dodávky plochého portálu	součást dodávky sady pohonů	—

⚠ upozornění

V kombinaci se sadou pohonů Festo se jako reference vždy používá

mechanický doraz, takže upevnění čidel a čidla nepotřebujete.

Ploché portály EXCM

technické údaje

 velikost
10, 30


EXCM-10

EXCM-30

 řídicí systém pro
EXCM-30

Obecné technické údaje			
velikost		10	30
konstrukce		plochý portál	
vedení		kluzné vedení	vedení v kuličkových oběžných pouzdrech
zdvih			
osa X	[mm]	150, 260, 300, 360, 460, 700	100, 150, 200, 300, 400, 500
		—	90 ... 700
osa Y	[mm]	110	110, 160, 210, 260, 310, 360
užitečná zátěž při max. dynamice	[kg]	0,5	2/3 ¹⁾
max. moment pohonu	[Nm]	—	0,2
max. moment při chodu naprázdno	[Nm]	—	0,04 ²⁾
max. zrychlení	[m/s ²]	3	10
max. rychlost	[m/s]	0,3	0,5
opakovatelná přesnost	[mm]	±0,1	±0,05
montážní poloha		vodorovná	libovolná ³⁾
upevnění			
plochý portál		průchozí díry a šrouby	upevnění za profil
ovladač		—	na lištu DIN, na přípojovací desku

- 1) svislá / vodorovná montážní poloha
- 2) při $v=0,2$ m/s a diagonální dráze 45°
- 3) při svislé montáži musíte použít motory s brzdou

Provozní a okolní podmínky			
velikost		10	30
vlastnosti digitálních logických výstupů		galvanicky neoddělené	
vlastnosti logických vstupů		galvanicky spojené s potenciálem obvodu logiky	
specifikace vstupu logiky		ve shodě s normou IEC 61131-2	
stupeň krytí		IP20	
ochranná funkce		sledování I ² t, sledování regulační odchylky, softwarové rozpoznání koncových poloh, detekce výpadku proudu, sledování proudu, sledování teploty	
teplota okolí	[°C]	+10 ... +45	
skladovací teplota	[°C]	-10 ... +60	
relativní vlhkost vzduchu		0 ... 90 (nekondenzující)	
úroveň hluku	[dB (A)]	38	52
trvalá doba sepnutí	[%]	100	
značka CE (viz prohlášení o shodě)		dle směrnice EU-EMV ¹⁾	

- 1) Dbejte prosím na oblast použití v souladu s ES prohlášením o shodě: www.festo.com → Support → Anwenderdokumentation.
V případě omezení využití zařízení v obytných a obchodních oblastech nebo v malých provozovnách mohou být potřebná další opatření ke snížení rušivého vyzařování.

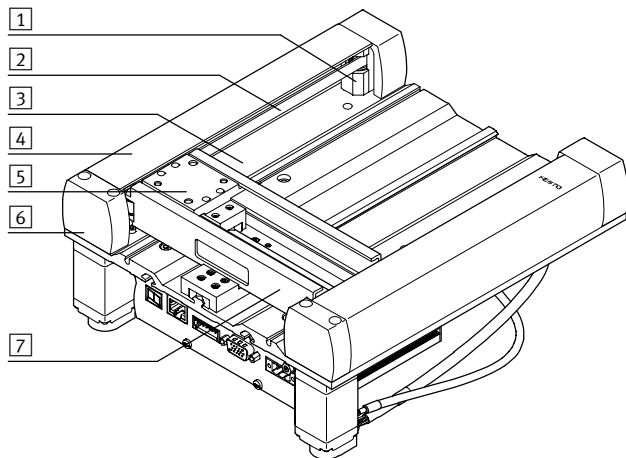
Ploché portály EXCM

technické údaje

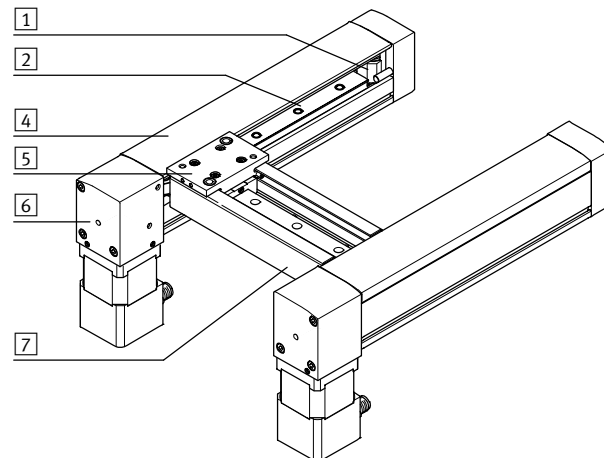
FESTO

Materiály

EXCM-10



EXCM-30



Materiály

velikost	10	30
1 řemenice	hliník	
2 ozubený řemen	polychloropren s materiálem Glascord	
3 základní deska	hliník	-
4 krytka		
osa X	plast	
osa Y	plast	ušlechtilá ocel
5 saně	hliník	
6 koncová krytka	hliník	
7 příčnick Y	hliník	
- vedení	hliník	ocel
kuličkové ložisko	ocel	
upozornění k materiálu	odpovídá RoHS	

Hmotnosti [g]

velikost	10	
hmotnost výrobku podle zdvíhu (s motory a ovladačem)		
osa X	osa Y	
150	110	3 300
260	110	3 800
300	110	4 000
360	110	4 200
460	110	4 700
700	110	5 700
velikost		
30		
hmotnost výrobku podle zdvíhu (bez motorů a ovladače)		
osa X	osa Y	
150	110	2 700
přírůstek hmotnosti na 50 mm zdvíhu		
osa X		237
osa Y		132
hmotnost		
2 motory		900
2 motory s brzdou		1 500
ovladač		650

Ploché portály EXCM

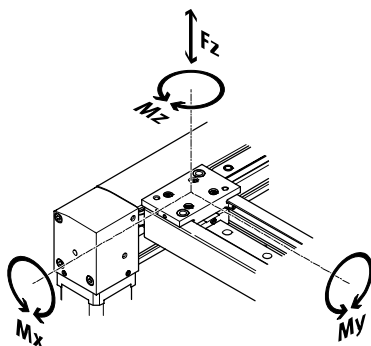
technické údaje

Hodnoty zatížení

Uvedené síly a momenty se vztahují na povrchy saní. Působíštěm je průsečík středu vedení a středu délky saní.

Platí pro $v = 0,2$ m/s

V dynamickém provozu nesmějí být hodnoty překročeny. Přitom je nutné věnovat pozornost zvláště brzdění.



Pokud na pohon působí více uvedených sil a momentů současně, musí být kromě uvedených maximálních hodnot zatížení dodržena ještě následující rovnice:

Výpočet srovnávacího faktoru zatížení:

$$f_v = \frac{|F_{z,dyn}|}{F_{z,max}} + \frac{|M_{x,dyn}|}{M_{x,max}} + \frac{|M_{y,dyn}|}{M_{y,max}} + \frac{|M_{z,dyn}|}{M_{z,max}} \leq 1$$

Přípustné síly a momenty		
velikost		
		10
		30
$F_{z,max}$	[N]	5
$M_{x,max}$	[Nm]	2
$M_{y,max}$	[Nm]	0,5
$M_{z,max}$	[Nm]	2

Posuvové síly [N]							
velikost		30					
zdvih v ose Y	[mm]	110	160	210	260	310	360
pohyb ve směru X		55	55	55	50	40	34
pohyb ve směru Y		55	55	46	38	32	28
pohyb diagonálně 45°		35	35	35	30	25	23

Hmotnost příčnicku Y [g]							
velikost		30					
zdvih v ose Y	[mm]	110	160	210	260	310	360
příčník Y		670	800	930	1 070	1 200	1 330

 upozornění

Při svislé montáži musejí být pro posuvovou sílu zohledněny síly vznikající hmotností zátěže. K hmotnosti zátěže je při svislé ose X nutné připočítat také hmotnost

příčnicku Y. Při svislém posunu nahoru se posuvová síla snižuje o hmotnost zátěže a při svislém posunu dolů se posuvová síla zvyšuje o hmotnost zátěže.

Ploché portály EXCM

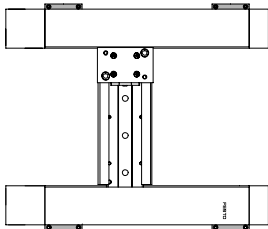
technické údaje

FESTO

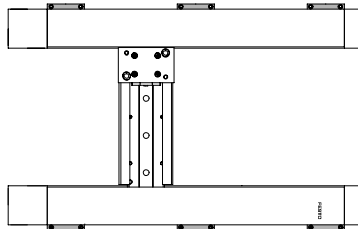
EXCM-30 – počet upevnění za profil

Podle montážní polohy a zdvíhu v ose X musí být použito různé množství upevnění za profil.

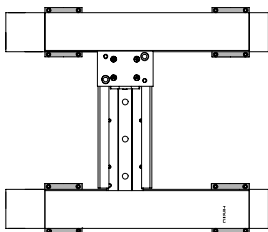
vodorovná montážní poloha
zdvih < 500 mm



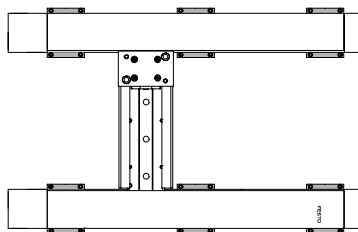
zdvih \geq 500 mm



svislá montážní poloha
zdvih < 500 mm



zdvih \geq 500 mm



zdvih v ose X [mm]	počet upevnění za profil	
	vodorovná montážní poloha	svislá montážní poloha
100 ... 500	každý profil 2, zevnitř nebo zvnějšku	každý profil 4, zevnitř a zvnějšku
500 ... 700	každý profil 3, zevnitř nebo zvnějšku	každý profil 6, zevnitř a zvnějšku

Ploché portály EXCM

technické údaje

Technické údaje – ovladač	
princíp funkce	kaskádový regulátor s regulátorem polohy P, regulátorem rychlosti PI, regulátorem proudu PI; regulace proudu v kaskádovém regulátoru koncový výkonový stupeň PWM-MOSFET
režim provozu	přímý příkaz výběr záznamu
snímač polohy rotoru	optický enkodér, 2000 kroků/otáčku
indikace	displej se sedmi segmenty
vstupní rozhraní kodéru	RS422
nastavitelné omezení proudu	softwarem
nastavení jmenovitého proudu	softwarem
nastavení kroku	softwarem
spínací logika	NPN (spínaný záporným napětím)
brzdný odpor [Ω]	15
síťový filtr	integrován

Elektrické údaje – ovladač		
pro velikost EXCM	10	30
max. napětí v meziobvodech [V DC]	28	
jmenovitý proud na fázi, efektivní [A]	1,4	3
sílové napájení		
jmenovité napětí [V DC]	24	
jmenovitý proud [A]	2,8	6
špičkový proud [A]	8	
napájení elektroniky		
jmenovité napětí [V DC]	24 ±15 %	
jmenovitý proud [A]	0,3	
max. proud digitálních logických výstupů [mA]	100	

Technické údaje – připojení k síti			
rozhraní	I/O	CANopen	Ethernet
počet digitálních logických výstupů	5		
počet digitálních logických vstupů	9		
pracovní rozsah logických vstupů [V DC]	8 ... 30		
ovládání	32 různé pohyby v paměti		
profil komunikace	–	FHPP	TCP/IP, FHPP
max. přenosová rychlost sítě [Mbit/s]	–	1	100

Mechanické údaje – motor		
velikost	10	30
jmenovitý moment [Nm]	0,009	0,04
přídržný moment [Nm]	0,009	0,04

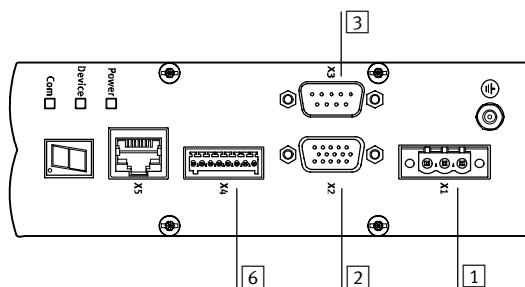
 CANopen[®] je v určitých zemích registrovanou ochrannou známkou příslušného vlastníka značky.

Ploché portály EXCM

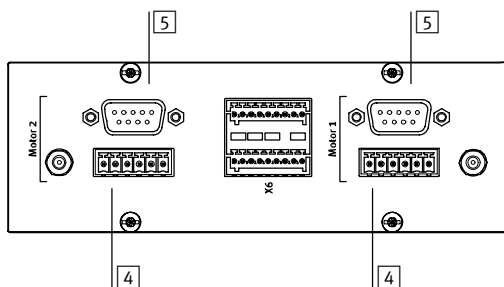
technické údaje

Zapojení konektorů

přední deska



zadní strana



1 X1 elektrické napájení

PIN	funkce
1	+24 V logika napájení logiky
2	+24 V zátěž silové napájení
3	0 V vztažný potenciál

2 X2 rozhraní vstupů/výstupů

PIN	funkce
1	+24 V Ready připraveno pro komunikaci
2	In 1 výběr záznamu (pohybu), bit 1
3	In 2 výběr záznamu (pohybu), bit 2
4	In 3 výběr záznamu (pohybu), bit 3
5	In 4 výběr záznamu (pohybu), bit 4
6	In 5 výběr záznamu (pohybu), bit 5
7	In 6 nevyužito
8	Start vstup startu
9	Enable vstup povolení
10	Reset vstup resetu
11	Ready výstup Ready
12	Fault výstup porucha
13	Acknowledge výstup potvrzení
14	MC pohyb dokončen (Motion Complete)
15	0 V vztažný potenciál

Ploché portály EXCM

technické údaje

3 X3 rozhraní CAN

PIN	funkce
1	nezapojeno
2	CAN_L CAN low
3	GND vztažný potenciál
4	nezapojeno
5	nezapojeno
6	nezapojeno
7	CAN_H CAN high
8	nezapojeno
9	nezapojeno

4 připojení motoru – napájení

PIN	funkce
1	A větev A
2	A/ větev A/
3	B větev B
4	B/ větev B/
5	BR+ připojení brzdy 24 V
6	BR- připojení brzdy 0 V

5 připojení motoru – enkodér

PIN	funkce
1	A
2	B
3	N
4	0 V vztažný potenciál snímače
5	5 V pomocné napájení pro snímač
6	A/
7	B/
8	N/
9	nezapojeno

6 X4 rozhraní pro nouzové zastavení

PIN	funkce
1	+24 V logika napájení logiky
2	TO přerušit napájení motoru (při 0 V)
3	ES spustit náběh brzdy (při 0 V)
4	RB uvolnit brzdu (při 24 V)
5	FAULT porucha
6	DIAG1
7	DIAG2
8	0 V vztažný potenciál

Ploché portály EXCM

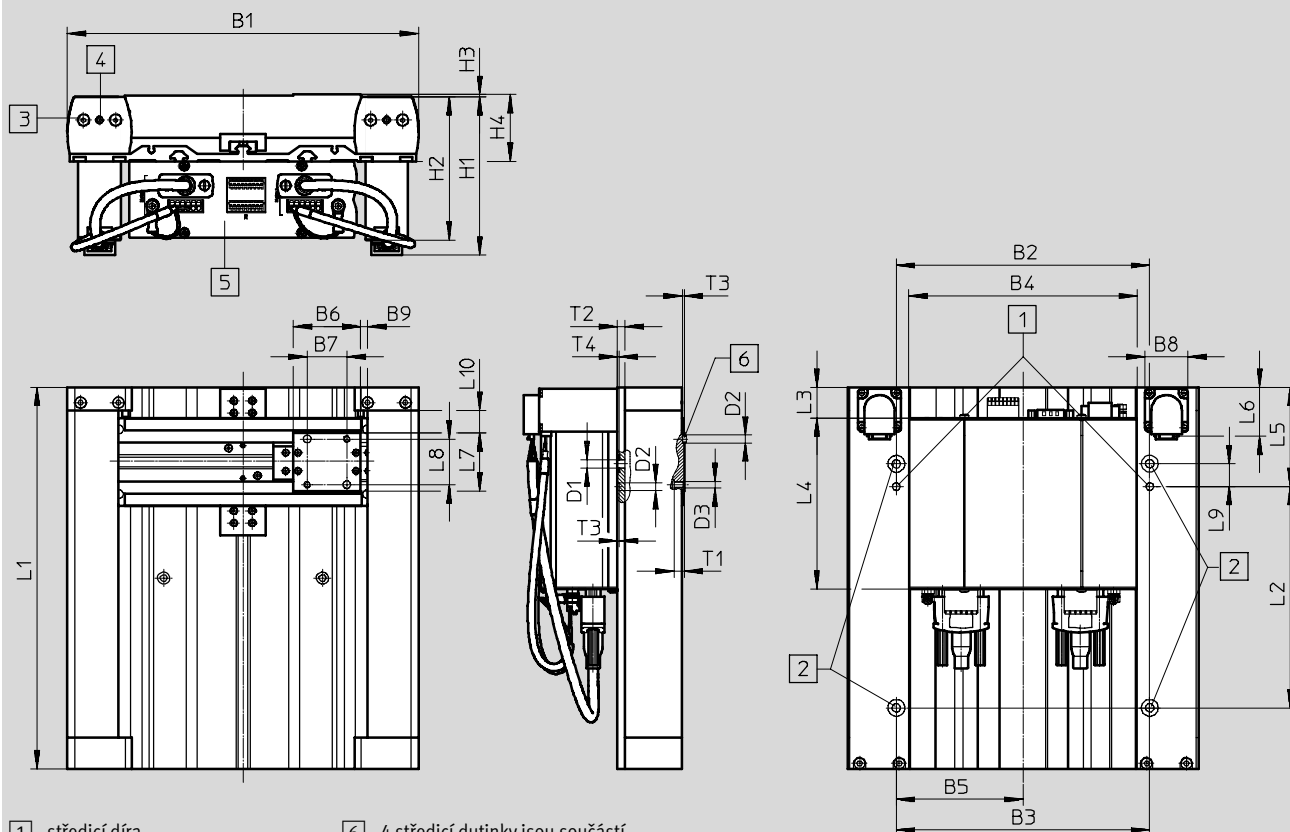
technické údaje

FESTO

Rozměry

EXCM-10

modely CAD ke stažení → www.festo.cz/engineering



- | | |
|---|---|
| <p>1 středící díra</p> <p>2 upevňovací díra</p> <p>3 šroub k nastavení napnutí ozubeného řemenu</p> <p>4 závitový kolík k aretaci nastavovacích šroubů</p> <p>5 ovladač</p> | <p>6 4 středící dutinky jsou součástí dodávky plochého portálu</p> <p>– 2 středící dutinky pro upevňovací díru</p> <p>– 2 středící dutinky k upevnění na saně</p> |
|---|---|

Ploché portály EXCM

technické údaje

typ	B1	B2 ±0,03	B3 ±0,2	B4	B5 ±0,2	B6	B7 ±0,03	B8	B9
EXCM-10-...	230	166	166	149	83	44	26	28	4,7

typ	D1 ∅	D2 ∅ H7	D3	H1 +1,35/-1,15	H2	H3	H4 ±1	L3	L4
EXCM-10-...	5,5	5	M4	103,7	93,2	1,6	44,8	0 ... 50	112

typ	L5 ±0,1	L6	L7	L8 ±0,03	L9 ±0,1	L10	T1	T2	T3	T4
EXCM-10-...	65	32	38	30	15	14,8	6,7	5	1,2	1

Rozměry závislé na zdvihu

typ	L1 +0,4	L2 ±0,2
EXCM-10-150-110-...	250	145
EXCM-10-260-110-...	360	255
EXCM-10-300-110-...	400	295
EXCM-10-360-110-...	460	355
EXCM-10-460-110-...	560	455
EXCM-10-700-110-...	800	695

Ploché portály EXCM

technické údaje

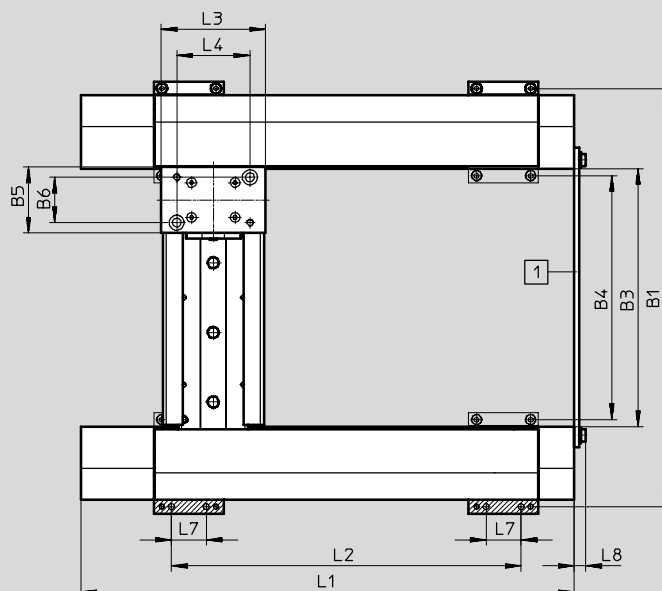
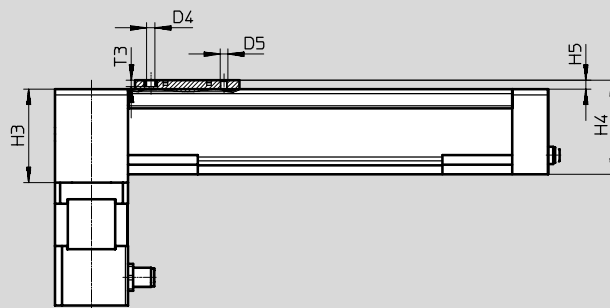
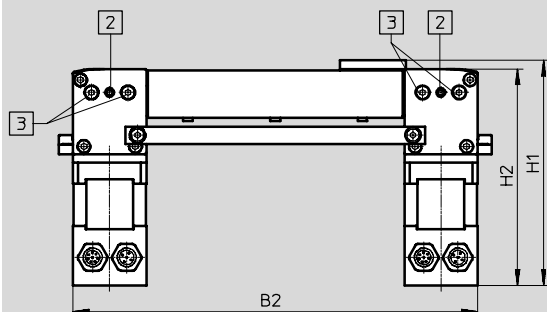
FESTO

Rozměry

EXCM-30

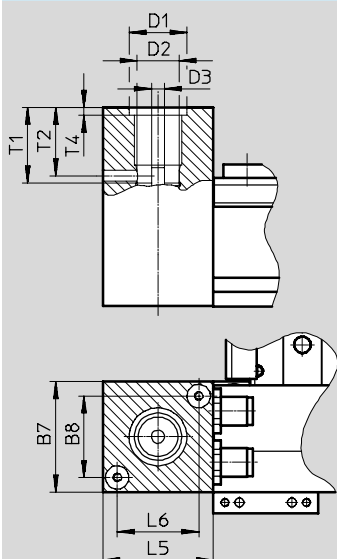
montážní poloha motoru – dole

modely CAD ke stažení → www.festo.cz/engineering



- 1 přepravní držák slouží jako pomůcka při přepravě, po montáži jej lze odstranit
- 2 závitový kolík k aretaci nastavovacích šroubů
- 3 šroub k nastavení napnutí ozubeného řemenu

Rozhraní pro motor



Ploché portály EXCM

technické údaje

typ	B5	B6 ±0,03	B7	B8 ±0,1	D1 ∅ H7	D2 ∅	D3 ∅ f8	D4 ∅ H8	D5
EXCM-30-...	38	26	42	31	22	16	5	5	M4

typ	H1		H2		H3	H4	H5	L3
	EXCM-...-ST	EXCM-...-SB	EXCM-...-ST ±0,7	EXCM-...-SB				
EXCM-30-...	129,2	186,2	124,2	181,2	53,8	54	5	60

typ	L4 ±0,03	L5	L6 ±0,1	L7	L8	T1	T2	T3	T4
EXCM-30-...	42	42	31	20	6,6	28,7	26	3,7	3

Rozměry závislé na zdvihu

zdvih v ose X	L1	L2 ±0,2	zdvih v ose Y	B1	B2	B3	B4
	100	233		150,5	110	240	232
150	283	200,5	160	290	282	198	190
200	333	250,5	210	340	332	248	240
300	433	350,5	260	390	382	298	290
400	533	450,5	310	440	432	348	340
500	633	550,5	360	490	482	398	390
90 ... 700	133 + zdvih	50,5 + zdvih					

Ploché portály EXCM

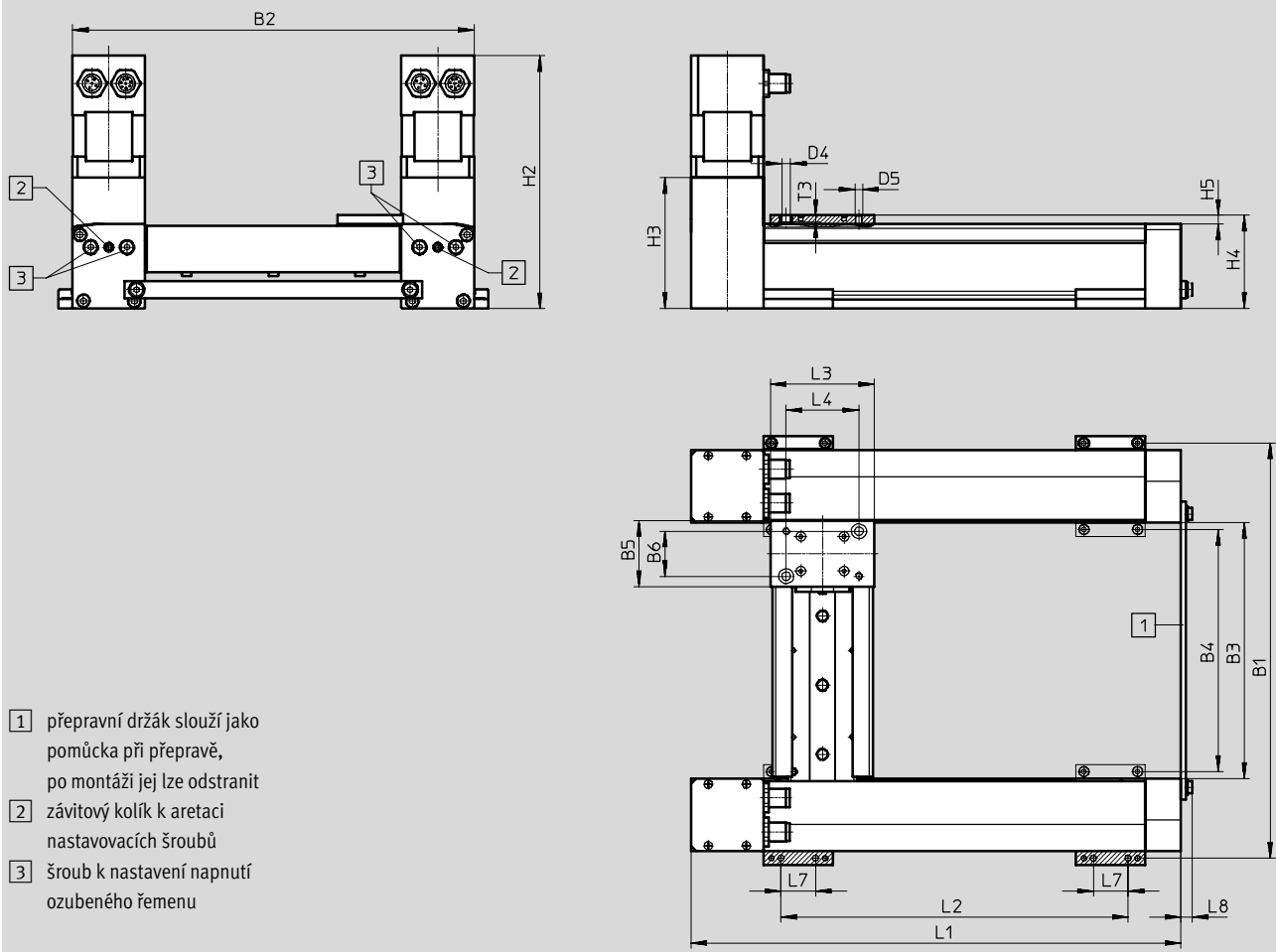
technické údaje

Rozměry

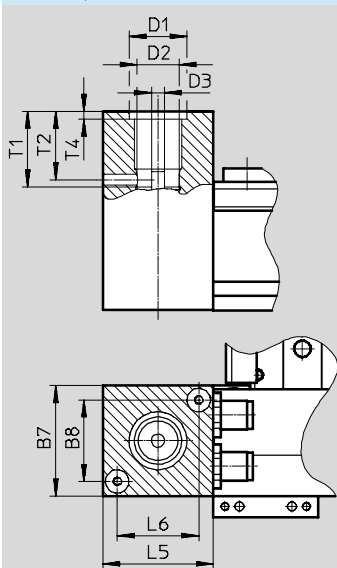
EXCM-30

montážní poloha motoru – nahoře

modely CAD ke stažení → www.festo.cz/engineering



Rozhraní pro motor



Ploché portály EXCM

technické údaje

typ	B5	B6 ±0,03	B7	B8 ±0,1	D1 ∅ H7	D2 ∅	D3 ∅ f8	D4 ∅ H8
EXCM-30-...	38	26	42	31	22	16	5	5

typ	D5	H2		H3	H4	H5	L3	L4 ±0,03
		EXCM-...-ST ±1	EXCM-...-SB					
EXCM-30-...	M4	146,2	203,2	75,6	54	5	60	42

typ	L5	L6 ±0,1	L7	L8	T1	T2	T3	T4
EXCM-30-...	42	31	20	6,6	28,7	26	3,7	3

Rozměry závislé na zdvihu

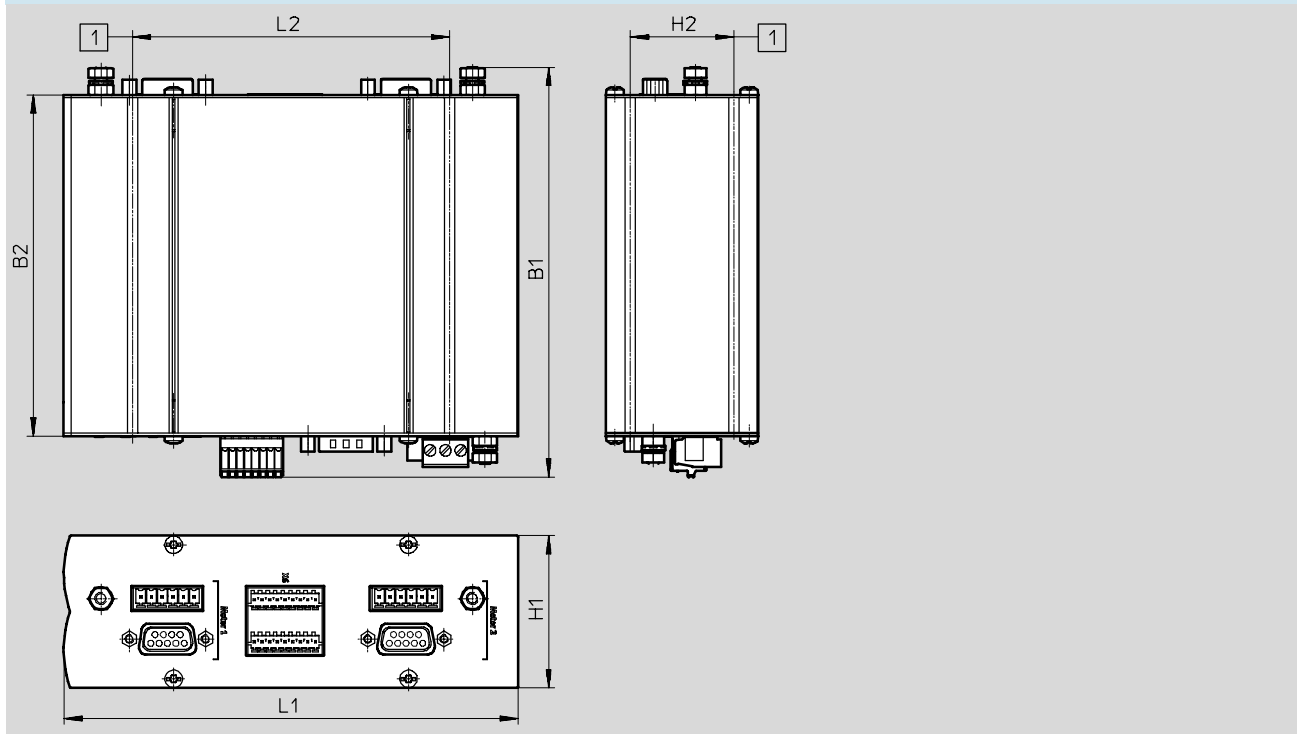
zdvih v ose X	L1	L2 ±0,2	zdvih v ose Y	B1	B2	B3	B4
	100	233		150,5	110	240	232
150	283	200,5	160	290	282	198	190
200	333	250,5	210	340	332	248	240
300	433	350,5	260	390	382	298	290
400	533	450,5	310	440	432	348	340
500	633	550,5	360	490	482	398	390
90 ... 700	133 + zdvih	50,5 + zdvih					

Ploché portály EXCM

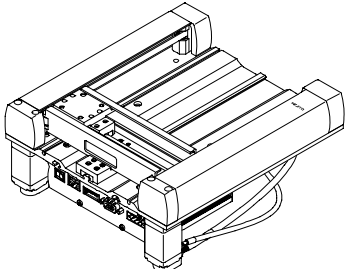
technické údaje

Rozměry
ovladač

modely CAD ke stažení → www.festo.cz/engineering



B1	B2	H1	H2	L1	L2
134,4	112	50	32	149	104

Údaje pro objednávky			
EXCM-10	zdvih (v ose X) [mm]	č. dílu	typ
	150	1801920	EXCM-10-150-110-GF-ST-B-E1
	260	1801915	EXCM-10-260-110-GF-ST-B-E1
	300	1801917	EXCM-10-300-110-GF-ST-B-E1
	360	1801918	EXCM-10-360-110-GF-ST-B-E1
	460	1801916	EXCM-10-460-110-GF-ST-B-E1
	700	1801919	EXCM-10-700-110-GF-ST-B-E1

Ploché portály EXCM

údaje pro objednávky – stavebnice výrobků

Tabulka pro objednávky				
velikost	30	podmínky	kód	zadání
[M] č. stavebnice	2226101			
druh výrobku	EXCM řada M		EXCM	EXCM
velikost	30		-30	30
zdvih v ose X	[mm] 100		-100	
	[mm] 150		-150	
	[mm] 200		-200	
	[mm] 300		-300	
	[mm] 400		-400	
	[mm] 500		-500	
	[mm] 90 ... 700		-...	
zdvih v ose Y	[mm] 110		-110	
	[mm] 160		-160	
	[mm] 210		-210	
	[mm] 260		-260	
	[mm] 310		-310	
	[mm] 360		-360	
vedení	vedení v kuličkových oběžných pouzdech		-KF	KF
druh motorů	krokové motory		-ST	
	krokové motory s brzdou		-SB	
	bez krokových motorů	[1]	-W	
montážní polohy motorů	dole	[2]	-B	
	dole, výstupy kabelů dopředu		-B1	
	dole, výstupy kabelů dozadu		-B2	
	dole, výstupy kabelů dovnitř		-B3	
	dole, výstupy ven		-B4	
	nahoře	[2]	-T	
	nahoře, výstupy kabelů dopředu		-T1	
	nahoře, výstupy kabelů dozadu		-T2	
	nahoře, výstupy kabelů dovnitř		-T3	
	nahoře, výstupy kabelů ven		-T4	
řídící systém	bez řídicího systému		-	
	s ovladačem, vedení motoru a enkodéru (0,5 m)		-E2	
	s ovladačem, vedení motoru a enkodéru (1 m)		-E3	
	s ovladačem, vedení motoru a enkodéru (1,5 m)		-E4	
	s ovladačem, vedení motoru a enkodéru (2 m)		-E5	
jazyk dokumentace	němčina		-DE	
	angličtina		-EN	
	španělština		-ES	
	francouzština		-FR	
	italština		-IT	
	ruština		-RU	
	švédština		-SV	
	číňština		-ZH	

- [1] W** v kombinaci „bez krokových motorů“ W odpadá ovladač E2, E3, E4, E5
[2] B, T nelze v kombinaci s krokovými motory ST a SB; možnost výběru, jsou-li použity motory jiných výrobců

kód pro objednávky

	EXCM	-	30	-		-		-	KF	-		-		-	
--	-------------	---	-----------	---	--	---	--	---	-----------	---	--	---	--	---	--

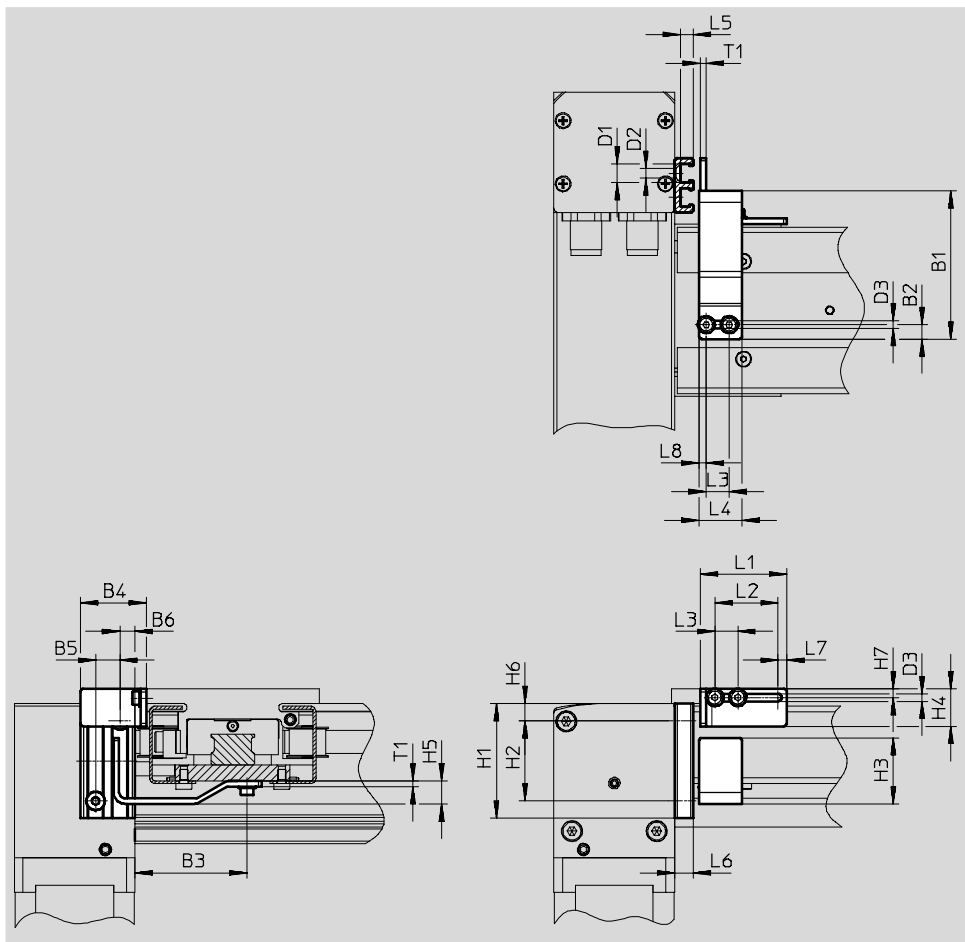
Ploché portály EXCM

příslušenství

FESTO

Upevnění čidel EAPR
(vč. spínací lišty)

materiál:
držák: tvárný legovaný hliník
spínací lišta: ocel
odpovídá RoHS



Rozměry a údaje pro objednávky

pro velikost	B1	B2	B3	B4	B5	B6	D1	D2	D3	H1
30	51,5	5	39	23	8,4	5,3	∅ 6,5	∅ 3,4	∅ 2,6	40

pro velikost	H2	H3	H4	H5	H6	H7	L1	L2	L3	L4
30	28	23	13	8	6	3	30	22	8	15

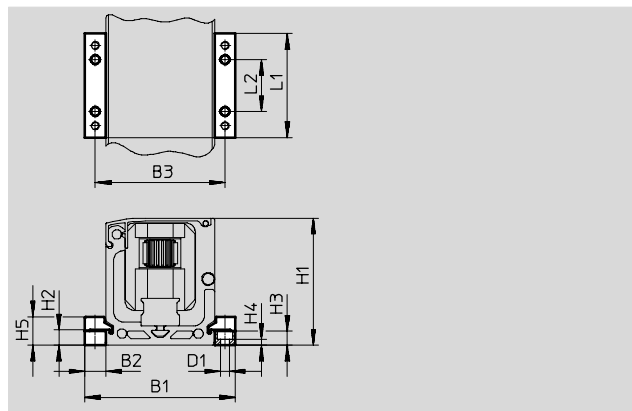
pro velikost	L5	L6	L7	L8	T1	hmotnost [g]	č. dílu	typ
30	4,5	6,5	3	2,5	2	330	2319236	EAPR-E11-30

Ploché portály EXCM

příslušenství

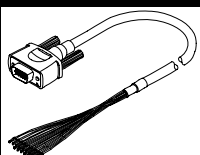
Upevnění za profil MUE

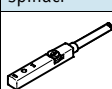
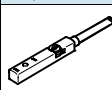
 materiál:
 eloxovaný hliník
 odpovídá RoHS

 rozsah dodávky:
 1 pár


Rozměry a údaje pro objednávku							
pro velikost	B1	B2	B3	D1 Ø	H1	H2	H3
30	58	8	50	3,4	49	6	5,5

pro velikost	H4	H5	L1	L2	hmotnost [g]	č. dílu	typ
30	2,3	11	40	20	20	558042	MUE-50

Údaje pro objednávku – kabely				
	krátký popis	délka kabelu [m]	č. dílu	typ
	ovládací kabely, pro připojení vstupů/výstupů libovolného automatu	1	2307459	NEBC-S1H15-E-1.0-N-LE15
		2,5	2052917	NEBC-S1H15-E-2.5-N-LE15
		5	2052918	NEBC-S1H15-E-5.0-N-LE15
		10	2052919	NEBC-S1H15-E-10.0-N-LE15

Údaje pro objednávku – přibližovací čidla do drážky T, indukční					údajové listy → internet: sies	
	upevnění	elektrické připojení	spínací výstup	délka kabelu [m]	č. dílu	typ
spínací						
	nasazuje se shora do drážky, vestavné do profilu válce	kabel, 3 vodiče	PNP	7,5	551386	SIES-8M-PS-24V-K-7.5-OE
		konektor M8x1, 3 piny		0,3	551387	SIES-8M-PS-24V-K-0.3-M8D
		kabel, 3 vodiče	NPN	7,5	551396	SIES-8M-NS-24V-K-7.5-OE
		konektor M8x1, 3 piny		0,3	551397	SIES-8M-NS-24V-K-0.3-M8D
rozpínací						
	nasazuje se shora do drážky, vestavné do profilu válce	kabel, 3 vodiče	PNP	7,5	551391	SIES-8M-PO-24V-K-7.5-OE
		konektor M8x1, 3 piny		0,3	551392	SIES-8M-PO-24V-K-0.3-M8D
		kabel, 3 vodiče	NPN	7,5	551401	SIES-8M-NO-24V-K-7.5-OE
		konektor M8x1, 3 piny		0,3	551402	SIES-8M-NO-24V-K-0.3-M8D