

Krokové motory EMMS-ST

FESTO



Krokové motory EMMS-ST

hlavní údaje

FESTO

Vše od jediného dodavatele
motory EMMS-ST

→ 4



- 2fázová hybridní technologie
- volitelný integrovaný enkodér pro provoz „servo lite“ (uzavřená smyčka)
- sinusový průběh proudu
- volitelně s brzdou
- stupeň krytí: IP54



převodovky EMGA-SST

→ 13



- planetová převodovka
- převodový poměr $i = 3$ a 5 , skladem
- jiné převody a provedení na vyžádání
- mazání na celou dobu životnosti
- stupeň krytí: IP54

ovladače motorů CMMS-ST

→ internet: cmms-st



- polohovací řídicí systém se zadáváním požadovaných hodnot pro polohování, otáčky a krouticí moment
- provoz „servo lite“ (uzavřená smyčka) s volitelným enkodérem, tzn. žádné ztráty kroků, odchylky regulace jsou vyrovnány
- rozhraní:
 - ovládání prostřednictvím vstupů/výstupů
 - CANopen
 - Profibus DP
 - DeviceNet

napájecí zdroje SVG

→ internet: svg



- robustní mechanika
- vstupní napětí 230 V AC / 115 V AC
- výstupní napětí 24, 48 V DC
- výstupní proud 5, 10, 20 A

kabely pro motory a enkodéry NEBM → 14



- lze použít v širokém rozsahu teplot
- stíněné vedení
- vhodné do energetických řetězců
- stupeň krytí IP65

axiální sady EAMM

→ internet: eamm



- definované sady pro všechny elektromechanické pohony Festo

PROFIBUS®, DeviceNet®, CANopen® jsou registrované ochranné známky příslušných vlastníků v určitých zemích.

Krokové motory EMMS-ST

vysvětlení typového značení

		EMMS	–	ST	–	42	–	S	–	SEB	–	G2
typ		EMMS		motor								
druh motoru		ST		krokový motor								
rozměr příruby		28		28 mm								
		42		42 mm								
		57		57 mm								
		87		87 mm								
odstupňování konstrukční délky		S		small (krátký)								
		M		medium (střední)								
		L		large (dlouhý)								
další funkce		S		přímé připojení								
		E		enkodér								
		B		brzda								
generace		G2		2. generace								

Krokové motory EMMS-ST

technické údaje

FESTO



Obecné technické údaje			
velikost	28		42
motor			
napájecí napětí	[V DC]	48	48
jmenovitý proud	[A]	1,4	1,8
max. otáčky ¹⁾	[1/min]	6 000	1 740
přídržný moment	[Nm]	0,09	0,5
úhel pro jeden krok	[°]	1,8 ± 5 %	1,8 ± 5 %
odpor vinutí	[Ω]	2,3 ± 15 %	1,75 ± 10 %
induktivita vinutí	[mH]	1,4	5,4
moment setrvačnosti pohonu	[kg cm ²]	0,018/0,025 ²⁾	0,082/0,095 ²⁾
zatížení hřídele, radiální	[N]	20	20
zatížení hřídele, axiální	[N]	7	7
moment setrvačnosti rotoru	[kgcm ²]	0,018	0,082
brzda			
napájecí napětí	[V DC]	24 ± 10 %	24 ± 10 %
příkon	[W]	8	8
přídržný moment	[Nm]	0,2	0,4
moment setrvačnosti	[kgcm ²]	0,007	0,013
doba odezvy/čas pro sepnutí	[ms]	2/6	2/6
doba uvolnění	[ms]	10	10

1) teoretické max. otáčky při chodu naprázdno při jmenovitém napětí

2) s brzdou

velikost	57-S		57-M
motor			
napájecí napětí	[V DC]	48	
jmenovitý proud	[A]	5	
max. otáčky ¹⁾	[1/min]	2 720	1 940
přídržný moment	[Nm]	0,8	1,4
úhel pro jeden krok	[°]	1,8 ± 5 %	
odpor vinutí	[Ω]	0,15 ± 10 %	0,25 ± 10 %
induktivita vinutí	[mH]	0,5	0,95
moment setrvačnosti pohonu	[kg cm ²]	0,29/0,30 ²⁾	0,48/0,5 ²⁾
zatížení hřídele, radiální	[N]	52	
zatížení hřídele, axiální	[N]	10	
moment setrvačnosti rotoru	[kgcm ²]	0,29	0,48
brzda			
napájecí napětí	[V DC]	24 ± 10 %	
příkon	[W]	8	10
přídržný moment	[Nm]	0,4	1
výpočet momentu setrvačnosti	[kgcm ²]	0,01	0,02
doba odezvy/čas pro sepnutí	[ms]	2/6	2/6
doba uvolnění	[ms]	10	12

1) teoretické max. otáčky při chodu naprázdno při jmenovitém napětí

2) s brzdou

Krokové motory EMMS-ST

technické údaje

Obecné technické údaje				
velikost		87-S	87-M	87-L
motor				
napájecí napětí	[V DC]	48		
jmenovitý proud	[A]	9,5		
max. otáčky ¹⁾	[1/min]	2 130	550	430
přídržný moment	[Nm]	2,5	5,9	9,3
úhel pro jeden krok	[°]	1,8 ± 5 %		
odpor vinutí	[Ω]	0,1 ± 10 %	0,23 ± 10 %	0,23 ± 10 %
induktivita vinutí	[mH]	0,45	2,6	2,7
moment setrvačnosti pohonu	[kg cm ²]	1/1,07 ²⁾	1,9/1,97 ²⁾	3/3,07 ²⁾
zatížení hřídele, radiální	[N]	200		
zatížení hřídele, axiální	[N]	65		
moment setrvačnosti rotoru	[kgcm ²]	1	1,9	3
brzda				
napájecí napětí	[V DC]	24 ± 10 %		
příkon	[W]	11		
přídržný moment	[Nm]	2		
výpočet momentu setrvačnosti	[kgcm ²]	0,07		
doba odezvy/čas pro sepnutí	[ms]	2/6	2/6	2/6
doba uvolnění	[ms]	25		

1) teoretické max. otáčky při chodu naprázdno při jmenovitém napětí

2) s brzdou

Technické údaje – enkodér		
enkodér, optický		
napájecí napětí	[V DC]	5
impulsů/otáčku	[1/ot.]	500
nulový impuls		ano
ovladač linky		protokol RS422

Hmotnosti [g]							
velikost	28	42	57-S	57-M	87-S	87-M	87-L
hmotnost výrobku	320	360	870	1 100	1 950	3 050	4 200
s enkodérem	380	450	970	1 200	2 100	3 200	4 350
s brzdou	320	540	1 090	1 320	2 350	3 450	4 600
s enkodérem a brzdou	380	600	1 150	1 380	2 500	3 600	5 000

Provozní a okolní podmínky							
velikost	28	42	57-S	57-M	87-S	87-M	87-L
třída izolace	B						
tepelná třída dle EN 60034-1	B						
třída dle EN 60034-1	S1						
stupeň krytí: hřídel motoru	IP54						
stupeň krytí: těleso motoru	IP65		IP54				
teplota okolí	[°C] -10 ... +50						
skladovací teplota	[°C] -20 ... +70						
relativní vlhkost vzduchu (nekondenzující)	[%] 45 ... 80						
značka CE (viz prohlášení o shodě)	dle směrnice EU-EMV ¹⁾						
certifikát	-		c UL us - Recognized (OL)				
	C-Tick						
upozornění k materiálu	odpovídá RoHS						

 1) Rozsah použití naleznete v prohlášení o shodě ES: www.festo.com → Podpora → Dokumentace pro uživatele.

Pokud zařízení chcete používat v rezidenčních, obchodních a průmyslových oblastech či malých podnicích, mohou být nutná další opatření, která omezí vyznačované rušení.

Krokové motory EMMS-ST

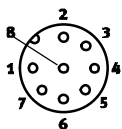
technické údaje

FESTO

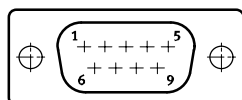
Zapojení konektoru

připojení motoru

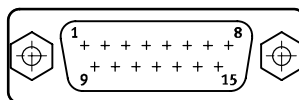
velikost 28



velikosti 42, 57



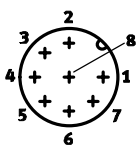
velikost 87



pin	funkce
1	větev A
2	větev A/
3	větev B
4	větev B/
5	nezapojeno
6	nezapojeno
7	brzda (24 V)
8	brzda (0 V)
9	-

pin	funkce
1	větev A
2	větev A
3	větev A/
4	větev A/
5	větev B
6	větev B
7	větev B/
8	větev B/
9	nezapojeno
10	nezapojeno
11	brzda (24 V)
12	brzda (0 V)
13	nezapojeno
14	nezapojeno
15	nezapojeno

připojení enkodéru



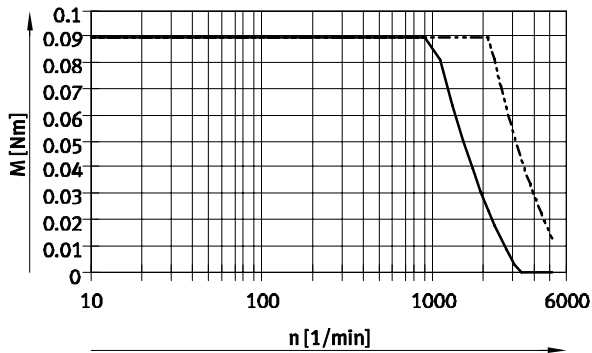
pin	funkce
1	signál A
2	signál A/
3	signál B
4	signál B/
5	0 V
6	signál N
7	signál N/
8	5 V

Krokové motory EMMS-ST

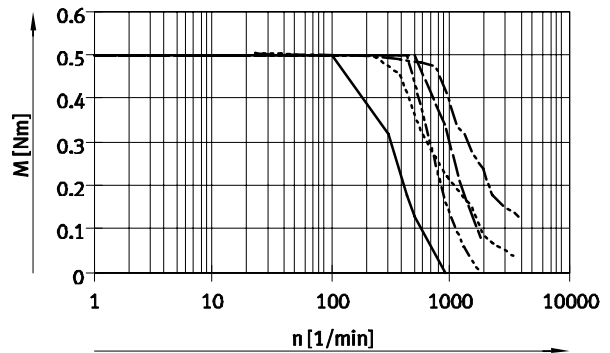
technické údaje

Kroučící moment M v závislosti na otáčkách n

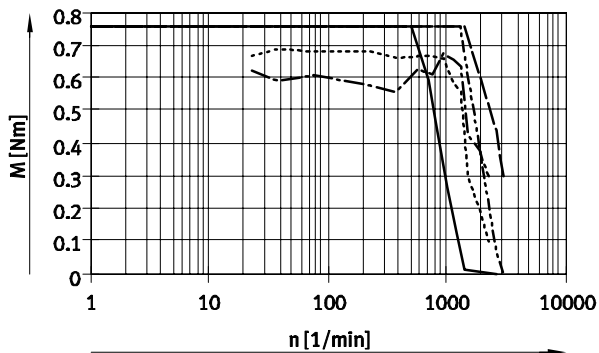
EMMS-ST-28



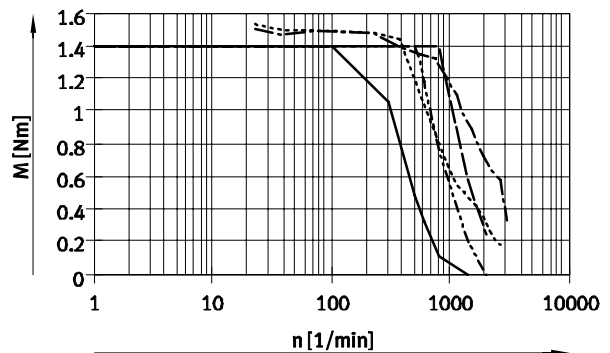
EMMS-ST-42



EMMS-ST-57-S



EMMS-ST-57-M



- 24VDC
- - - 48VDC
- · · 72VDC
- · - · 24VDC ¼ Step
- · - · 48VDC ¼ Step

⊘ upozornění

Charakteristiky platí v kombinaci s ovladačem motoru CMMS-ST.

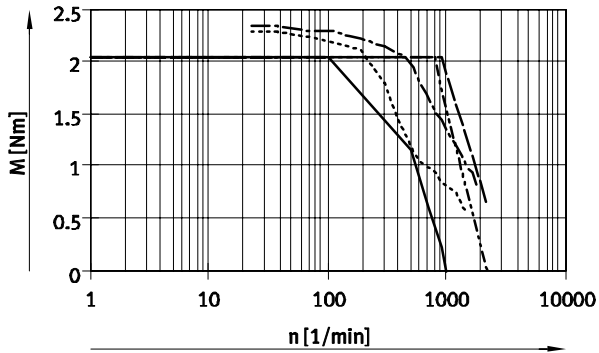
Krokové motory EMMS-ST

technické údaje

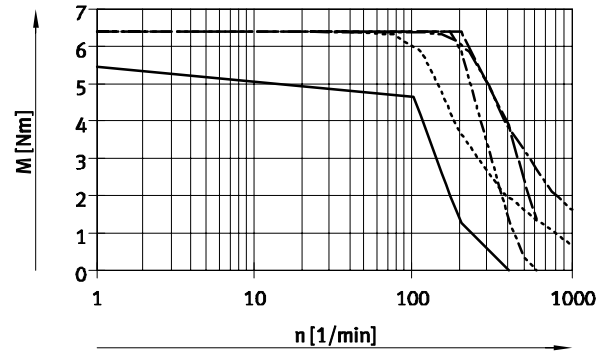
FESTO

Kroučící moment M v závislosti na otáčkách n

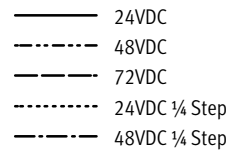
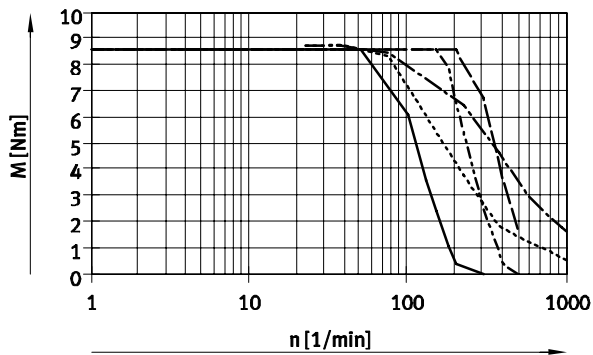
EMMS-ST-87-S



EMMS-ST-87-M



EMMS-ST-87-L



⚠ upozornění

Charakteristiky platí v kombinaci s ovladačem motoru CMMS-ST. Velikosti EMMS-ST-87 se provozují s ovladačem motoru CMMS-ST s proudem maximálně 8 A.

Krokové motory EMMS-ST

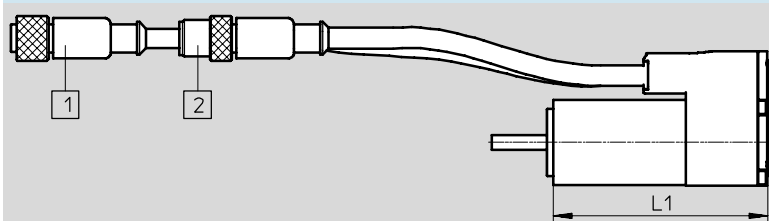
technické údaje

Rozměry

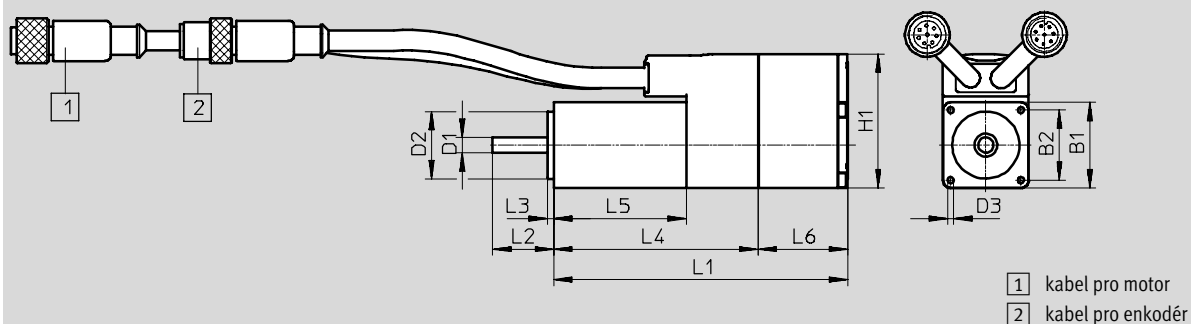
velikost 28

EMMS-ST...-S/SE

CAD modely ke stažení → www.festo.cz/engineering



EMMS-ST...-SB/SEB



typ	B1	B2	D1 Ø	D2 Ø	D3	H1
	±1	±0,2	-0,013	-0,03		
EMMS-ST-28-L-S	28	23	5	22	M2,5x4,5	44
EMMS-ST-28-L-SE						
EMMS-ST-28-L-SB						
EMMS-ST-28-L-SEB						

typ	L1	L2	L3	L4	L5	L6
		±1		±1	±1	±0,5
EMMS-ST-28-L-S	70±1	20	2	67	43	29
EMMS-ST-28-L-SE						
EMMS-ST-28-L-SB	96±1,5					
EMMS-ST-28-L-SEB						

Krokové motory EMMS-ST

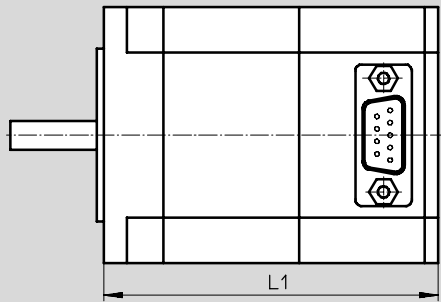
technické údaje

Rozměry

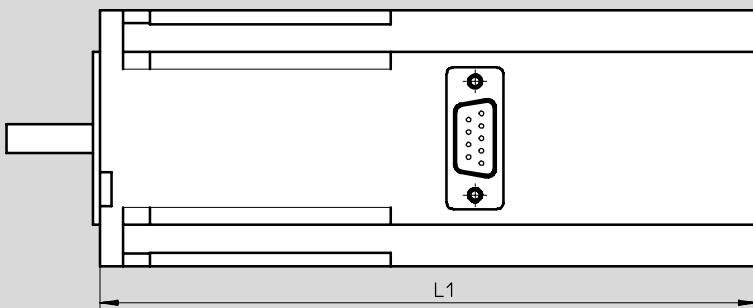
velikosti 42, 57, 87

EMMS-ST-...-S

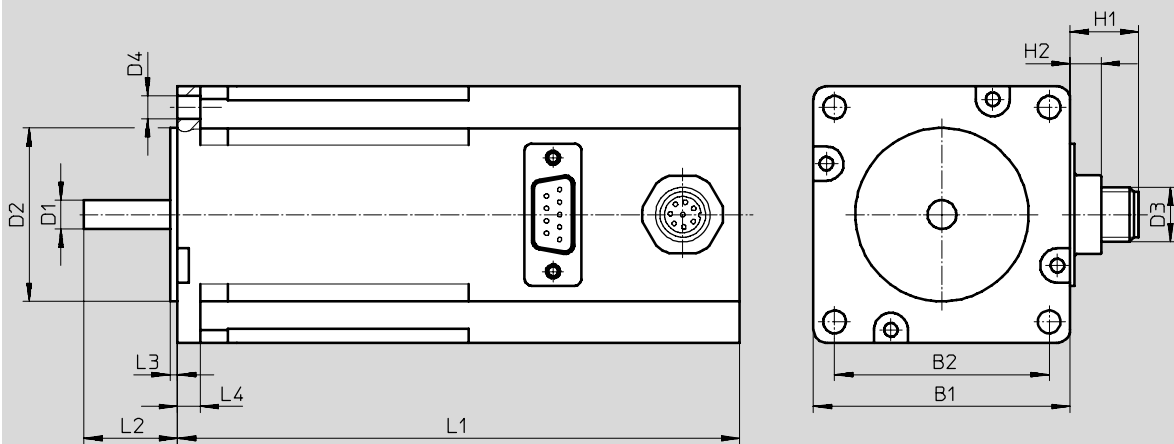
CAD modely ke stažení → www.festo.cz/engineering



EMMS-ST-...-SB

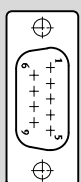


EMMS-ST-...-SE/SEB

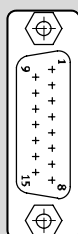


zobrazení konektoru

konektor Sub-D, 9 pinů
u velikosti 42, 57



konektor Sub-D, 15 pinů
u velikosti 87



Krokové motory EMMS-ST

technické údaje

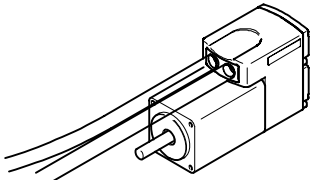
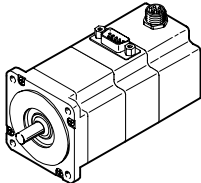
typ	B1	B2 ±0,2	D1 ∅	D2 ∅	D3	D4 ∅
EMMS-ST-42-S-S-G2	42,3	31	5-0,012	22-0,05	-	M3x4,5
EMMS-ST-42-S-SE-G2					M12	
EMMS-ST-42-S-SB-G2					-	
EMMS-ST-42-S-SEB-G2					M12	
EMMS-ST-57-S-S-G2	56,4	47,14	6,35-0,013	38,1±0,025	-	5
EMMS-ST-57-S-SE-G2					M12	
EMMS-ST-57-S-SB-G2					-	
EMMS-ST-57-S-SEB-G2					M12	
EMMS-ST-57-M-S-G2					-	
EMMS-ST-57-M-SE-G2					M12	
EMMS-ST-57-M-SB-G2					-	
EMMS-ST-57-M-SEB-G2					M12	
EMMS-ST-87-S-S-G2	85,85	69,5	11-0,013	73-0,046	-	6,6
EMMS-ST-87-S-SE-G2					M12	
EMMS-ST-87-S-SB-G2					-	
EMMS-ST-87-S-SEB-G2					M12	
EMMS-ST-87-M-S-G2					-	
EMMS-ST-87-M-SE-G2					M12	
EMMS-ST-87-M-SB-G2					-	
EMMS-ST-87-M-SEB-G2					M12	
EMMS-ST-87-L-S-G2					-	
EMMS-ST-87-L-SE-G2					M12	
EMMS-ST-87-L-SB-G2					-	
EMMS-ST-87-L-SEB-G2					M12	

typ	H1	H2	L1	L2	L3	L4
EMMS-ST-42-S-S-G2	-	6,5	66±1	24±1	2	-
EMMS-ST-42-S-SE-G2	13		94±1,2			
EMMS-ST-42-S-SB-G2	-		114±1,3			
EMMS-ST-42-S-SEB-G2	13		127±1,3			
EMMS-ST-57-S-S-G2	-		73,5±0,8	20,6±0,5	1,6	5
EMMS-ST-57-S-SE-G2	13		102,5±1,1			
EMMS-ST-57-S-SB-G2	-		123,5±1,1			
EMMS-ST-57-S-SEB-G2	13		138±1,1			
EMMS-ST-57-M-S-G2	-		95±0,8			
EMMS-ST-57-M-SE-G2	13		124±1,1			
EMMS-ST-57-M-SB-G2	-		145±1,1			
EMMS-ST-57-M-SEB-G2	13		159,5±1,1			
EMMS-ST-87-S-S-G2	-		82,6±1	27±1	2	8,38
EMMS-ST-87-S-SE-G2	13		112,6±1,3			
EMMS-ST-87-S-SB-G2	-	132,6±1,3				
EMMS-ST-87-S-SEB-G2	13	152,6±1,3				
EMMS-ST-87-M-S-G2	-	114,9±1				
EMMS-ST-87-M-SE-G2	13	144,9±1,3				
EMMS-ST-87-M-SB-G2	-	164,9±1,3				
EMMS-ST-87-M-SEB-G2	13	184,9±1,3				
EMMS-ST-87-L-S-G2	-	144,9±1				
EMMS-ST-87-L-SE-G2	13	174,9±1,3				
EMMS-ST-87-L-SB-G2	-	194,9±1,3				
EMMS-ST-87-L-SEB-G2	13	214,9±1,3				

Krokové motory EMMS-ST

technické údaje

FESTO

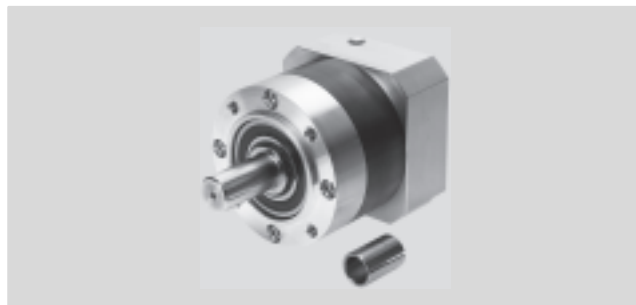
Údaje pro objednávky						
	velikost	varianty			č. dílu	typ
		základní typ	s enkodérem	s brzdou		
	28	■			1451384	EMMS-ST-28-L-S
			■		1430663	EMMS-ST-28-L-SE
				■	1451383	EMMS-ST-28-L-SB
			■	■	1451382	EMMS-ST-28-L-SEB
	42	■			1370470	EMMS-ST-42-S-S-G2
			■		1370471	EMMS-ST-42-S-SE-G2
				■	1370472	EMMS-ST-42-S-SB-G2
			■	■	1370473	EMMS-ST-42-S-SEB-G2
	57	■			1370474	EMMS-ST-57-S-S-G2
			■		1370475	EMMS-ST-57-S-SE-G2
				■	1370476	EMMS-ST-57-S-SB-G2
			■	■	1370477	EMMS-ST-57-S-SEB-G2
		■			1370478	EMMS-ST-57-M-S-G2
			■		1370479	EMMS-ST-57-M-SE-G2
				■	1370480	EMMS-ST-57-M-SB-G2
			■	■	1370481	EMMS-ST-57-M-SEB-G2
	87	■			1370482	EMMS-ST-87-S-S-G2
			■		1370483	EMMS-ST-87-S-SE-G2
				■	1370484	EMMS-ST-87-S-SB-G2
			■	■	1370485	EMMS-ST-87-S-SEB-G2
		■			1370486	EMMS-ST-87-M-S-G2
			■		1370487	EMMS-ST-87-M-SE-G2
				■	1370488	EMMS-ST-87-M-SB-G2
		■	■	1370489	EMMS-ST-87-M-SEB-G2	
■				1370490	EMMS-ST-87-L-S-G2	
		■		1370491	EMMS-ST-87-L-SE-G2	
			■	1370493	EMMS-ST-87-L-SB-G2	
		■	■	1370494	EMMS-ST-87-L-SEB-G2	

Krokové motory EMMS-ST

příslušenství

FESTO

Převodovky EMGA



Obecné technické údaje		42		57		87	
pro velikost motoru		42		57		87	
typ převodovky		EMGA-40-P-G...		EMGA-60-P-G...		EMGA-80-P-G...	
převodový poměr	[i]	3	5	3	5	3	5
trvalý krouticí moment pohonu ¹⁾	[Nm]	11	14	22	22	85	110
max. moment pohonu	[Nm]	17,6	22	35,2	35,2	136	176
tuhost v krutu	[Nm/arcmin]	1		2,3		6	
vůle v krutu	[deg]	0,25		0,17		0,12	
moment setrvačnosti ²⁾	[kgcm ²]	0,031	0,019	0,135	0,078	0,77	0,45
stupeň účinnosti	[%]	98					
provozní teplota ³⁾	[°C]	-25 ... +90					
stupeň krytí		IP54					

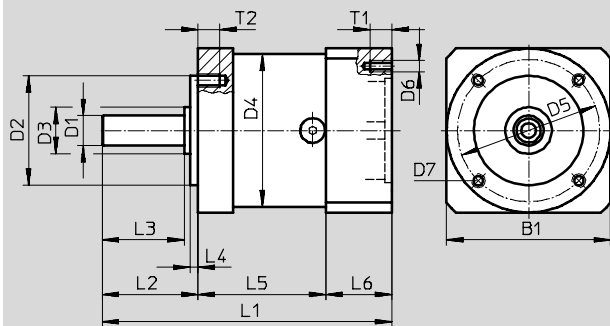
1) na hnací hřídeli

2) vztaženo na hnací hřídel

3) dodržte teplotní rozsah motoru

Rozměry

CAD modely ke stažení → www.festo.cz/engineering



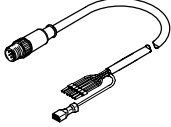
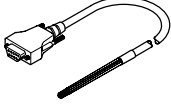
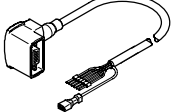
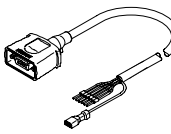
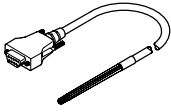
pro velikost	B1	D1	D2	D3	D4	D5	D6	D7	L1	L2	L3	L4	L5	L6	T1	T2
		Ø	Ø	Ø	Ø	Ø			±1,5		±0,2	±0,2				
		h7	h7													
42	40	10	26	12	40	34	Ø3,4	M4	92,5	26±0,6	23	2	39	27,5	5	6
57	60	11	40	17	60	52	M4	M5	106	35±0,8	30	3	47	24	8	8
87	90	20	60	25	80	70	M5	M6	135,5	40±0,8	36	3	60	35,5	12	10

Údaje pro objednávky			
pro velikost	převodový poměr	č. dílu	typ
42	3	549428	EMGA-40-P-G3-SST-42
	5	549429	EMGA-40-P-G5-SST-42
57	3	549430	EMGA-60-P-G3-SST-57
	5	549431	EMGA-60-P-G5-SST-57
87	3	549432	EMGA-80-P-G3-SST-87
	5	549433	EMGA-80-P-G5-SST-87

Krokové motory EMMS-ST

příslušenství

FESTO

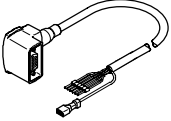
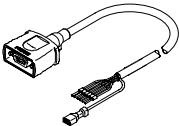
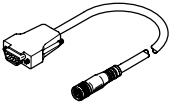
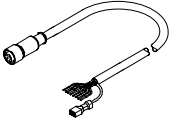
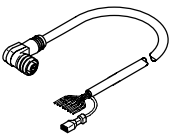
Údaje pro objednávky				
	popis	délka kabelu [m]	č. dílu	typ
kabely pro motory				
pro EMMS-ST-28				
a ovladač motoru CMMO-ST				
	přímý konektor			
	– min. poloměr ohybu: 62 mm	1,5	1449600	NEBM-M12G8-E-1.5-Q5-LE6
	– vhodné do energetických řetězů	2,5	1449601	NEBM-M12G8-E-2,5-Q5-LE6
	– teplota okolí: -40 ... +80 °C	5	1449602	NEBM-M12G8-E-5-Q5-LE6
		7	1449603	NEBM-M12G8-E-7-Q5-LE6
		10	1449604	NEBM-M12G8-E-10-Q5-LE6
	X-délka ¹⁾	1449605	NEBM-M12G8-E-...-Q5-LE6	
pro EMMS-ST-42/57				
a ovladač motoru CMM5-ST				
	přímý konektor			
	– min. poloměr ohybu: 58 mm	5	550740	NEBM-S1G9-E-5-LE6
	– vhodné do energetických řetězů	10	550741	NEBM-S1G9-E-10-LE6
	– teplota okolí: -40 ... +70 °C	15	550742	NEBM-S1G9-E-15-LE6
	X-délka ¹⁾	550743	NEBM-S1G9-E-...-LE6	
a ovladač motoru CMMO-ST				
	– min. poloměr ohybu: 62 mm	1,5	1450736	NEBM-S1W9-E-1.5-Q5-LE6
	– vhodné do energetických řetězů	2,5	1450737	NEBM-S1W9-E-2,5-Q5-LE6
	– teplota okolí: -40 ... +80 °C	5	1450738	NEBM-S1W9-E-5-Q5-LE6
		7	1450739	NEBM-S1W9-E-7-Q5-LE6
		10	1450740	NEBM-S1W9-E-10-Q5-LE6
	X-délka ¹⁾	1450741	NEBM-S1W9-E-...-Q5-LE6	
	přímý konektor			
	– min. poloměr ohybu: 62 mm	1,5	1450368	NEBM-S1G9-E-1.5-Q5-LE6
	– vhodné do energetických řetězů	2,5	1450369	NEBM-S1G9-E-2.5-Q5-LE6
	– teplota okolí: -40 ... +80 °C	5	1450370	NEBM-S1G9-E-5-Q5-LE6
		7	1450371	NEBM-S1G9-E-7-Q5-LE6
		10	1450372	NEBM-S1G9-E-10-Q5-LE6
	X-délka ¹⁾	1450373	NEBM-S1G9-E-...-Q5-LE6	
pro EMMS-ST-87				
	přímý konektor			
	– min. poloměr ohybu: 70 mm	5	550744	NEBM-S1G15-E-5-LE6
	– vhodné do energetických řetězů	10	550745	NEBM-S1G15-E-10-LE6
	– teplota okolí: -30 ... +70 °C	15	550746	NEBM-S1G15-E-15-LE6
	X-délka ¹⁾	550747	NEBM-S1G15-E-...-LE6	

1) maximálně 25 m

Krokové motory EMMS-ST

příslušenství

FESTO

Údaje pro objednávky				
	popis	délka kabelu [m]	č. dílu	typ
kabely pro motory				
pro EMMS-ST-87				
a ovladač motoru CMMO-ST				
	úhlový konektor – min. poloměr ohybu: 80 mm – vhodné do energetických řetězců – teplota okolí: –40 ... +80 °C	1,5	1450943	NEBM-S1W15-E-1.5-Q7-LE6
		2,5	1450944	NEBM-S1W15-E-2.5-Q7-LE6
		5	1450945	NEBM-S1W15-E-5-Q7-LE6
		7	1450946	NEBM-S1W15-E-7-Q7-LE6
		10	1450947	NEBM-S1W15-E-10-Q7-LE6
		X-délka ¹⁾	1450948	NEBM-S1W15-E-...-Q7-LE6
	přímý konektor – min. poloměr ohybu: 80 mm – vhodné do energetických řetězců – teplota okolí: –40 ... +80 °C	1,5	1450834	NEBM-S1G15-E-1.5-Q7-LE6
		2,5	1450835	NEBM-S1G15-E-2.5-Q7-LE6
		5	1450836	NEBM-S1G15-E-5-Q7-LE6
		7	1450837	NEBM-S1G15-E-7-Q7-LE6
		10	1450838	NEBM-S1G15-E-10-Q7-LE6
		X-délka ¹⁾	1450839	NEBM-S1G15-E-...-Q7-LE6
kabely pro enkodéry				
pro ovladač motoru CMMS-ST				
	přímý konektor – min. poloměr ohybu: 51 mm – vhodné do energetických řetězců – teplota okolí: –40 ... +70 °C	5	550748	NEBM-M12G8-E-5-S1G9
		10	550749	NEBM-M12G8-E-10-S1G9
		15	550750	NEBM-M12G8-E-15-S1G9
		X-délka ¹⁾	550751	NEBM-M12G8-E-...-S1G9
pro ovladač motoru CMMO-ST				
	přímý konektor – min. poloměr ohybu: 68 mm – vhodné do energetických řetězců – teplota okolí: –40 ... +80 °C	1,5	1451586	NEBM-M12G8-E-1.5-LE8
		2,5	1451587	NEBM-M12G8-E-2,5-LE8
		5	1451588	NEBM-M12G8-E-5-LE8
		7	1451589	NEBM-M12G8-E-7-LE8
		10	1451590	NEBM-M12G8-E-10-LE8
		X-délka ¹⁾	1451591	NEBM-M12G8-E-...-LE8
	úhlový konektor – min. poloměr ohybu: 68 mm – vhodné do energetických řetězců – teplota okolí: –40 ... +80 °C	1,5	1451674	NEBM-M12W8-E-1.5-LE8
		2,5	1451675	NEBM-M12W8-E-2,5-LE8
		5	1451676	NEBM-M12W8-E-5-LE8
		7	1451677	NEBM-M12W8-E-7-LE8
		10	1451678	NEBM-M12W8-E-10-LE8
		X-délka ¹⁾	1451679	NEBM-M12W8-E-...-LE8

1) maximálně 25 m