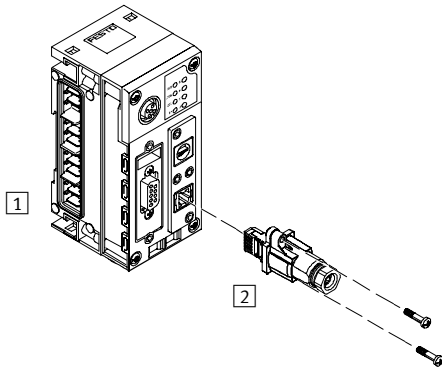


Elektrická připojovací technika, Ethernet

přehled periférií

Prvky Ethernet



| Příslušenství | | |
|---------------|--|----------|
| | krátký popis | → strana |
| 1 | CPX-FEC-1-IE blok s řízením CPX-FEC | NO TAG |
| 2 | FBS-RJ45-8-GS konektor Ethernet s připojením RJ45, 8 pólů | 180 |

| Ethernet – přehled dodávek | | | |
|---|----------------------|--------------|----------|
| název | typ | CPX-FEC-1-IE | → strana |
| konektor Ethernet s připojením RJ45, 8 pólů | FBS-RJ45-8-GS | ■ | 180 |

Elektrická přípojovací technika, Ethernet

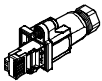
technické údaje – FBS-RJ45-8-GS

FESTO

- konektor Ethernet s připojením RJ45, 8 pólů
- ochrana proti přepólování
- vysoká kvalita přenosu
- odpojitelý spoj



| Obecné technické údaje | |
|----------------------------------|------------------------------|
| typ | FBS-RJ45-8-GS |
| montážní poloha | libovolná |
| průřez vodičů [mm ²] | max. 0,16 |
| průchodka pro kabel | PG7 |
| přípustný Ø kabelu [mm] | 4 ... 5,4 |
| stupeň krytí dle EN 60 529 | IP67 |
| materiál tělesa | polyamid |
| materiál kontaktů | bronz, poniklovaný/pozlacený |
| provozní teplota [°C] | -5 ... +60 |
| skladovací teplota [°C] | -20 ... +70 |

| Údaje pro objednávky | | | | | | |
|---|------------------------|-----------------|-------------------------|----------------------|---------------|---------|
| | elektrické připojení | způsob upevnění | elektrická odolnost [V] | hmotnost výrobku [g] | typ | č. dílu |
|  | konektor přímý, 8 pólů | 2 šrouby M3x14 | 1000 AC | 15 | FBS-RJ45-8-GS | 534 494 |

Elektrická připojovací technika, Ethernet

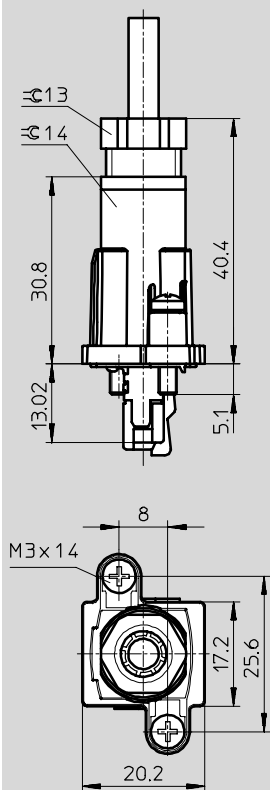
technické údaje – FBS-RJ45-8-GS

FESTO

Rozměry

FBS-RJ45-8-GS

CAD modely ke stažení → www.festo.cz/engineering



Příslušenství pro ventilové terminály
elektrická spojovací technika

5.1