





- snadné připojení
- snadné uvolnění
- až 6 výstupů
- otočné o 360°

Vícenásobné rozdělovací díly QS, Quick Star

hlavní údaje

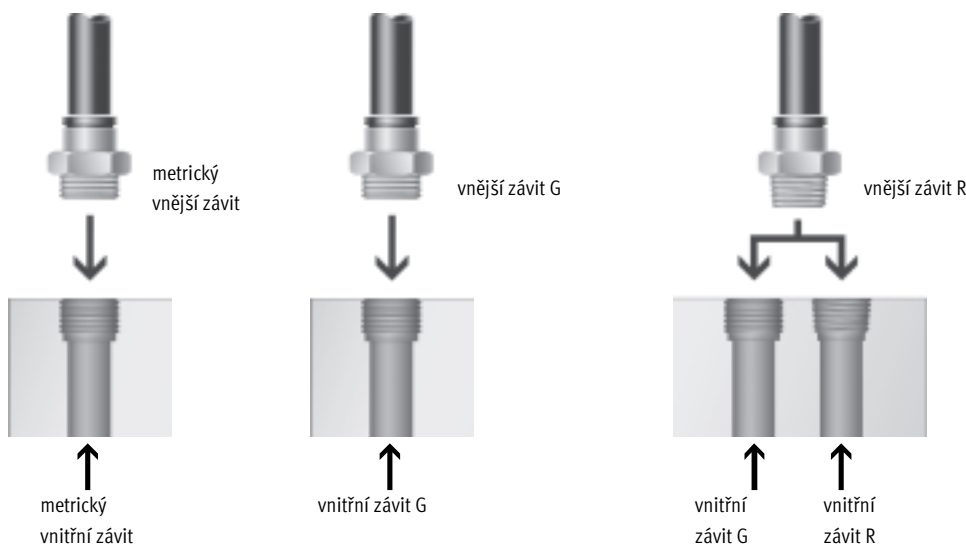


Použití	Jednoduše nasunout – hotovo	Absolutní spolehlivost	Těsnění, které neupadne
 <p>Bez oklik ke správnému šroubení. Quick Star nabízí pro každé připojení bezpečné řešení. Komfortní systém šroubení obsahuje více než 1000 typů standardních a funkčních šroubení.</p>	 <p>Nedojde k poškození povrchu hadice, protože šroubení má západku z nerezové oceli. Záchvěvy a tlakové rázy se absorbují. Hadice se uvolňuje prostým stlačením modrého uvolňovacího kroužku. Pro snazší orientaci je vnější průměr hadice uveden na uvolňovacím kroužku.</p>	 <p>Těsnicí kroužek z nitrilkaučuku zaručuje absolutní těsnost mezi hadicí dle norem a tělesem šroubení. Hadice dle norem spolu s nástrčným spojem Festo jsou vhodné pro stlačený vzduch i vakuum.</p>	 <p>Všechny těsnicí díly šroubení Festo s nástrčnými koncovkami jsou povrchově zušlechťeny niklovou vrstvou, a jsou tedy velmi odolné korozi. Kuželové závity R dle normy ISO jsou potaženy samočinně těsnicí vrstvou PTFE a zaručují možnost opětovného použití, a to až pětkrát bez přidavných těsnicích prvků.</p>

Otočné o 360°	Otočné o 360°, s kuželovým ložiskem
 <p>Nastavení polohy při montáži. Vyrovnávání pohybů hadice.</p>	 <p>Max. přípustné otáčky jsou 500 ot./min.</p>

Jaké šroubení lícuje s jakým závitem?

metrický závit	závit G dle DIN ISO 228-1	závit R dle DIN 2999-1 a ISO 7/1
<ul style="list-style-type: none"> ■ Závity jsou srovnatelné se závity G a montují se do metrických válcových závitů. ■ Těsnost je zaručena sevřením O-kroužku. 	<ul style="list-style-type: none"> ■ kratší závity ■ konstantní hloubka montáže ■ vyměnitelný těsnicí kroužek ■ těsnění z čela ■ opakovaně použitelné díky vyměnitelnému těsnicímu kroužku 	<ul style="list-style-type: none"> ■ závit se samočinným jištěním ■ těsnění na závit ■ nejsou nutné žádné další těsnicí plochy ■ malý montážní rozměr – není osazení pro těsnicí plochy ■ lze opakovaně použít až pětkrát



Rozvody a spoje rozdělovací díly 5.8

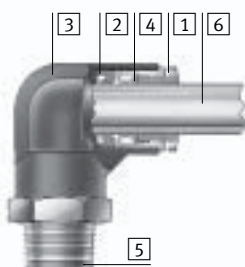
Vícenásobné rozdělovací díly QS, Quick Star

technické údaje

FESTO

Materiály

funkční řez



	Standard QS
1 uvolňovací kroužek	polyacetal
2 těsnění hadice	nitrilkaučuk
3 těleso	polybutylentereftalát poniklovaná mosaz
4 segment pro upnutí hadice	silně legovaná ocel, nerezová
5 díl se závitem	poniklovaná mosaz těsnicí hmota PTFE
6 hadice z plastu, kalibrovaný vnější průměr	PAN PUN PUN-H PUN-E
upozornění k materiálu	odpovídá RoHS

Hloubka zasunutí hadice



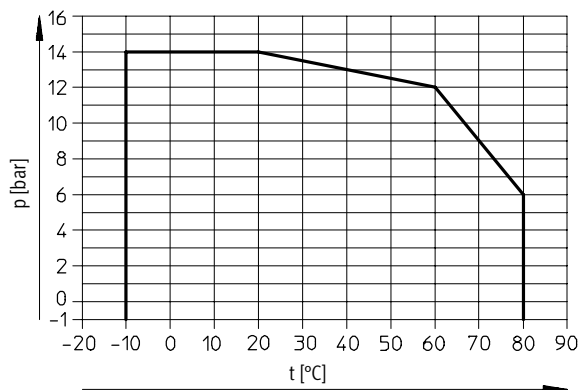
hadice s vnějším \varnothing [mm]	4	6	8	10	12
Standard QS	15	17	18	20,5	23,5

Provozní a okolní podmínky

	Standardní QS
provozní tlak závislý na teplotě [bar]	-0,95 ... +14
provozní teplota [°C]	-10 ... +80
odolnost korozi KBK ¹⁾	1
certifikát	Germanischer Lloyd

1) Třída odolnosti korozi 1 dle normy Festo 940 070: konstrukční díly s nižšími nároky na odolnost korozi. Ochrana při přepravě a skladování. Díly bez provozních požadavků na vzhled povrchu, např. ve vnitřním prostoru nebo pod krytem.

Provozní tlak p v závislosti na teplotě t



Vícenásobné rozdělovací díly QS, Quick Star

technické údaje

FESTO

Možnosti kombinací šroubení s nástrčnými koncovkami a hadic					
závit	hadice s vnějším Ø [mm]				
	4	6	8	10	12
R $\frac{1}{8}$	+	++	+	+	-
R $\frac{1}{4}$	+	+	++	+	+
R $\frac{3}{8}$	-	+	+	++	+
R $\frac{1}{2}$	-	-	-	+	++
G $\frac{1}{8}$	+	++	+	-	-
G $\frac{1}{4}$	-	+	++	+	+
G $\frac{3}{8}$	-	-	+	++	+
G $\frac{1}{2}$	-	-	-	-	++

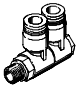
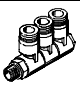
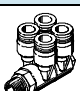

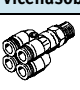

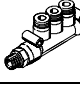
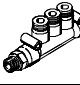
+ možné kombinace závit/hadice s vnějším Ø

++ optimální kombinace (vzhledem k průtoku) závit/hadice s vnějším Ø

Vícenásobné rozdělovací díly QS, Quick Star

přehled dodávek

FESTO

tvar	konstrukce	typ	připojení D1			připojení D2	připojení D3	→ strana
			závit R	závit G	vnější Ø hadice	vnější Ø hadice	vnější Ø hadice	
tvar L	vícenásobný rozdělovač otočný o 360° – 2 výstupy							
		QSLV2	R $\frac{1}{8}$	G $\frac{1}{8}$	-	4, 6, 8	-	3 / 5.8-10
			R $\frac{1}{4}$	G $\frac{1}{4}$		6, 8, 10		
			R $\frac{3}{8}$	G $\frac{3}{8}$		8, 10, 12		
			R $\frac{1}{2}$	G $\frac{1}{2}$		12		
	vícenásobný rozdělovač otočný o 360° – 3 výstupy							
		QSLV3	R $\frac{1}{8}$	G $\frac{1}{8}$	-	4, 6, 8	-	3 / 5.8-11
			R $\frac{1}{4}$	G $\frac{1}{4}$		6, 8, 10		
			R $\frac{3}{8}$	G $\frac{3}{8}$		8, 10, 12		
			R $\frac{1}{2}$	G $\frac{1}{2}$		12		
	vícenásobný rozdělovač otočný o 360° – 4 výstupy							
		QSLV4	R $\frac{1}{8}$	G $\frac{1}{8}$	-	4, 6, 8	-	3 / 5.8-12
			R $\frac{1}{4}$	G $\frac{1}{4}$		6, 8, 10		
			R $\frac{3}{8}$	G $\frac{3}{8}$		8, 10, 12		
			R $\frac{1}{2}$	G $\frac{1}{2}$		12		
vícenásobný rozdělovač otočný o 360° – 6 výstupů								
	QSLV6	R $\frac{1}{8}$	G $\frac{1}{8}$	-	4, 6, 8	-	3 / 5.8-13	
		R $\frac{1}{4}$	G $\frac{1}{4}$		6, 8, 10			
		R $\frac{3}{8}$	G $\frac{3}{8}$		8, 10, 12			
		R $\frac{1}{2}$	G $\frac{1}{2}$		12			
vícenásobný rozdělovač otočný o 360° – 4 výstupy								
	QSQ	R $\frac{1}{8}$	G $\frac{1}{8}$	-	4, 6	-	3 / 5.8-14	
		R $\frac{1}{4}$	G $\frac{1}{4}$		4, 6			
	QSQ redukční	-	-	6 8	4 6	-	3 / 5.8-14	
tvar T	vícenásobný rozdělovač otočný o 360° – 3 výstupy							
		QST3	R $\frac{1}{8}$	G $\frac{1}{8}$	-	6	4	3 / 5.8-15
			R $\frac{1}{4}$	G $\frac{1}{4}$		8	6	
			R $\frac{3}{8}$	G $\frac{3}{8}$		10	8	
		QST3 redukční	-	-	6 8 10	6 8 10	4 6 8	3 / 5.8-15

Rozvody a spoje
rozdělovací díly

5.8

Vícenásobné rozdělovací díly QSLV2, Quick Star

technické údaje

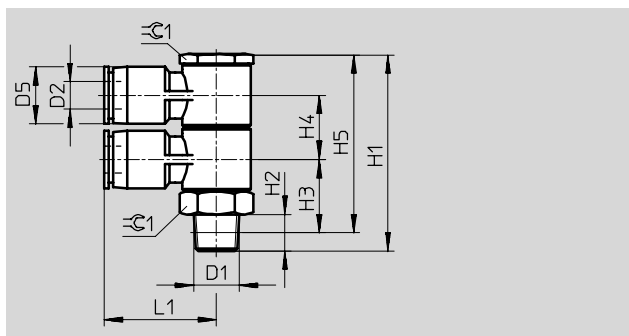
FESTO

Vícenásobné rozdělovací díly QSLV2

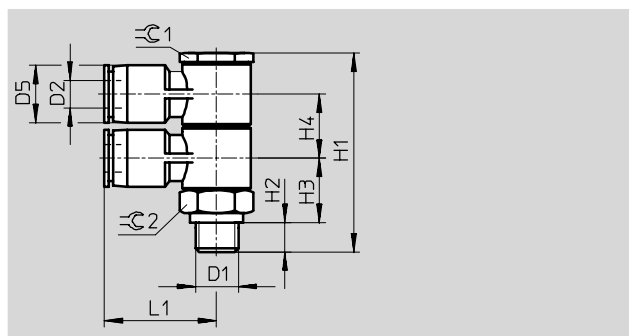
2násobné
otočné o 360°



závit R



závit G



Rozměry a údaje pro objednávky															
připojení	jmenovitá světlost [mm]	vnější Ø hadice D2	D5 Ø	H1	H2	H3	H4	H5	L1	⊖C1	⊖C2	hmotnost/kus [g]	č. dílu	typ	PE*
závit R															
R ¹ / ₈	2,5	4	10	43,3	8	16,1	14	39	22,2	14	-	29	153 211	QSLV2-1/8-4	1
	3,4	6	12,5	43,3	8	16,1	14	39	24,2	14	-	31	153 212	QSLV2-1/8-6	1
	4,3	8	14,5	46,3	8	17,6	15	42	28,2	17	-	48	153 214	QSLV2-1/8-8	1
R ¹ / ₄	3,4	6	12,5	46,3	11	17,1	14	40	24,2	14	-	33	153 213	QSLV2-1/4-6	1
	4,4	8	14,5	49,3	11	18,5	15	43	28,2	17	-	51	153 215	QSLV2-1/4-8	1
	5,2	10	18	57,8	11	22	18	51,5	32,5	22	-	89	153 217	QSLV2-1/4-10	1
R ³ / ₈	4,4	8	14,5	50,3	12	19,2	15	43,5	28,2	17	-	56	153 216	QSLV2-3/8-8	1
	5,4	10	18	58,8	12	22,7	18	52	32,5	22	-	95	153 218	QSLV2-3/8-10	1
	6,3	12	21	68,4	12	27,3	21	62,1	38,2	27	-	152	153 219	QSLV2-3/8-12	1
R ¹ / ₂	6,3	12	21	71,4	15	28,4	21	63	38,2	27	-	159	153 220	QSLV2-1/2-12	1
závit G s těsnícím kroužkem															
G ¹ / ₈	2,5	4	10	42,2	5,1	13,9	14	-	22,2	14	14	29	186 223	QSLV2-G1/8-4	1
	3,4	6	12,5	42,2	5,1	13,9	14	-	24,2	14	14	31	186 224	QSLV2-G1/8-6	1
	4,3	8	14,5	45,2	5,1	15,4	15	-	28,2	17	17	47	186 226	QSLV2-G1/8-8	1
G ¹ / ₄	3,4	6	12,5	43,7	5,6	14,4	14	-	24,2	14	17	39	186 225	QSLV2-G1/4-6	1
	4,4	8	14,5	45,7	5,6	15,4	15	-	28,2	17	17	49	186 227	QSLV2-G1/4-8	1
	5,2	10	18	54,2	5,6	18,9	18	-	32,5	22	22	88	186 229	QSLV2-G1/4-10	1
G ³ / ₈	4,4	8	14,5	47,2	6,6	15,9	15	-	28,2	17	19	88	186 228	QSLV2-G3/8-8	1
	5,4	10	18	55,7	6,6	19,4	18	-	32,5	22	22	91	186 230	QSLV2-G3/8-10	1
	6,3	12	21	65,3	6,6	23,9	21	-	38,2	27	27	118	186 231	QSLV2-G3/8-12	1
G ¹ / ₂	6,3	12	21	66,3	7,6	23,9	21	-	38,2	27	27	152	186 232	QSLV2-G1/2-12	1

* množství v balení

Vícenásobné rozdělovací díly QSLV3, Quick Star

technické údaje

FESTO

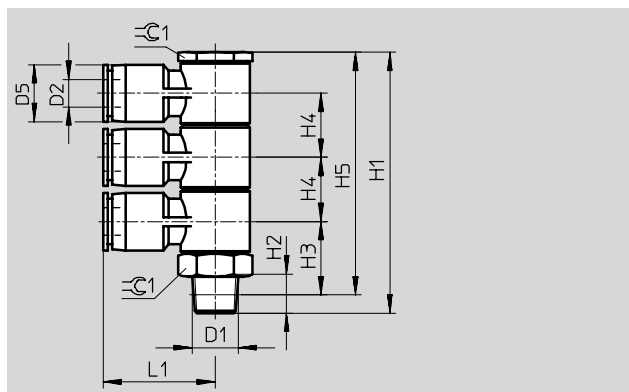
Vícenásobné rozdělovací díly QSLV3

3násobné

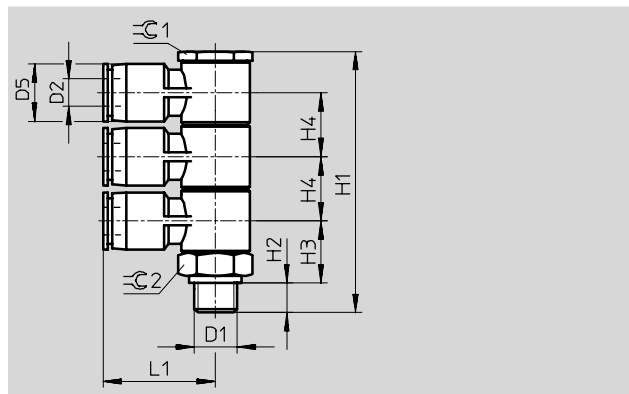
otočné o 360°



závit R



závit G



Rozměry a údaje pro objednávky

připojení	jmenovitá světlost [mm]	vnější Ø hadice D2	D5 Ø	H1	H2	H3	H4	H5	L1	≈C1	≈C2	hmotnost/kus [g]	č. dílu	typ	PE*
závit R															
R $\frac{1}{8}$	2,4	4	10	57,4	8	16,1	14	53,4	22,2	14	-	38	153 221	QSLV3-1/8-4	1
	3,5	6	12,5	57,4	8	16,1	14	53,4	24,2	14	-	41	153 222	QSLV3-1/8-6	1
	4,3	8	14,5	61,3	8	17,6	15	57,3	28,2	17	-	63	153 224	QSLV3-1/8-8	1
R $\frac{1}{4}$	3,5	6	12,5	60,4	11	17,1	14	54,4	24,2	14	-	44	153 223	QSLV3-1/4-6	1
	4,4	8	14,5	64,3	11	18,5	15	58,3	28,2	17	-	66	153 225	QSLV3-1/4-8	1
	5,3	10	18	75,8	11	22	18	69,8	32,5	22	-	114	153 227	QSLV3-1/4-10	1
R $\frac{3}{8}$	4,4	8	14,5	65,3	12	19,2	15	59	28,2	17	-	70	153 226	QSLV3-3/8-8	1
	5,4	10	18	76,8	15	22,7	18	70,5	32,5	22	-	120	153 228	QSLV3-3/8-10	1
	6,2	12	21	89,5	12	27,3	21	83,2	38,2	27	-	188	153 229	QSLV3-3/8-12	1
R $\frac{1}{2}$	6,3	12	21	92,5	15	28,4	21	84,3	38,2	27	-	196	153 230	QSLV3-1/2-12	1
závit G s těsnicím kroužkem															
G $\frac{1}{8}$	2,4	4	10	56,2	5,1	13,9	14	-	22,2	14	14	38	186 233	QSLV3-G1/8-4	1
	3,5	6	12,5	56,2	5,1	13,9	14	-	24,2	14	14	40	186 234	QSLV3-G1/8-6	1
	4,3	8	14,5	59,2	5,1	15,4	15	-	28,2	17	17	62	186 236	QSLV3-G1/8-8	1
G $\frac{1}{4}$	3,5	6	12,5	57,7	5,6	14,4	14	-	24,2	14	17	49	186 235	QSLV3-G1/4-6	1
	4,4	8	14,5	59,7	5,6	15,4	15	-	28,2	17	17	63	186 237	QSLV3-G1/4-8	1
	5,3	10	18	68,2	5,6	18,9	18	-	32,5	22	22	112	186 239	QSLV3-G1/4-10	1
G $\frac{3}{8}$	4,4	8	14,5	61,2	6,6	15,9	15	-	28,2	17	19	102	186 238	QSLV3-G3/8-8	1
	5,4	10	18	69,7	6,6	19,4	18	-	32,5	22	22	117	186 240	QSLV3-G3/8-10	1
	6,2	12	21	79,3	6,6	23,9	21	-	38,2	27	27	154	186 241	QSLV3-G3/8-12	1
G $\frac{1}{2}$	6,3	12	21	80,3	7,6	23,9	21	-	38,2	27	27	188	186 242	QSLV3-G1/2-12	1

* množství v balení

Vícenásobné rozdělovací díly QSLV4, Quick Star

technické údaje

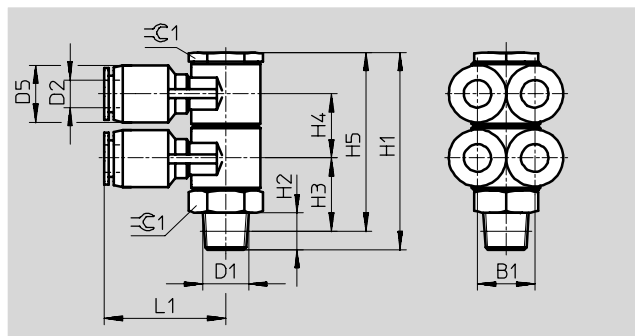
FESTO

Vícenásobné rozdělovací díly QSLV4

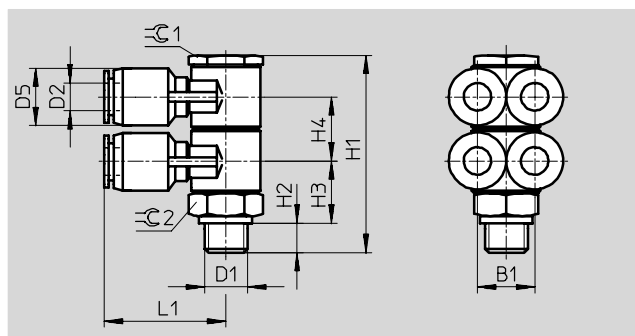
4násobné
otočné o 360°



závit R



závit G



Rozměry a údaje pro objednávku

připojení	jmenovitá světlost [mm]	vnější Ø hadice D2	D5 Ø	H1	H2	H3	H4	H5	L1	B1	≈C1	≈C2	hmotnost/ kus [g]	č. dílu	typ	PE*
závit R																
R $\frac{1}{8}$	2,3	4	10	43,3	8	16,1	14	39,3	22,2	10	14	-	34	153 231	QSLV4-1/8-4	1
	3	6	12,4	43,3	8	16,1	14	39,3	26,2	12	14	-	38	153 232	QSLV4-1/8-6	1
	4	8	14,4	46,3	8	17,6	15	42,3	29,1	14	17	-	57	153 234	QSLV4-1/8-8	1
R $\frac{1}{4}$	3	6	12,4	46,3	11	17,1	14	42	26,2	12	14	-	40	153 233	QSLV4-1/4-6	1
	4,2	8	14,4	49,3	11	18,5	15	43,3	29,1	14	17	-	60	153 235	QSLV4-1/4-8	1
	5,2	10	17,6	57,8	12	22	18	51,8	33,5	17	22	-	102	153 237	QSLV4-1/4-10	1
R $\frac{3}{8}$	4,2	8	14,6	50,3	12	19,2	15	44	29,1	14	17	-	65	153 236	QSLV4-3/8-8	1
	5,2	10	17,6	58,5	12	22,7	18	52,5	33,5	17	22	-	109	153 238	QSLV4-3/8-10	1
	7,5	12	21	68,4	12	27,3	21	62,1	37,4	20	27	-	168	153 239	QSLV4-3/8-12	1
R $\frac{1}{2}$	7,6	12	21	71,4	15	28,4	21	63,2	37,4	20	27	-	176	153 240	QSLV4-1/2-12	1
závit G s těsnícím kroužkem																
G $\frac{1}{8}$	2,3	4	10	42,2	5,1	13,9	14	-	22,2	10	14	14	34	186 243	QSLV4-G1/8-4	1
	3	6	12,4	42,2	5,1	13,9	14	-	26,2	12	14	14	38	186 244	QSLV4-G1/8-6	1
	4	8	14,4	45,2	5,1	15,4	15	-	29,1	14	17	17	56	186 246	QSLV4-G1/8-8	1
G $\frac{1}{4}$	3	6	12,4	43,7	5,6	14,4	14	-	26,2	12	14	17	46	186 245	QSLV4-G1/4-6	1
	4,2	8	14,4	45,7	5,6	15,4	15	-	29,1	14	17	17	58	186 247	QSLV4-G1/4-8	1
	5,2	10	17,6	54,2	5,6	18,9	18	-	33,5	17	22	22	101	186 249	QSLV4-G1/4-10	1
G $\frac{3}{8}$	4,2	8	14,4	47,2	6,6	15,9	15	-	29,1	14	17	19	97	186 248	QSLV4-G3/8-8	1
	5,2	10	17,6	55,7	6,6	19,4	18	-	33,5	17	22	22	106	186 250	QSLV4-G3/8-10	1
	7,5	12	21	65,3	6,6	23,9	21	-	37,4	20	27	27	135	186 251	QSLV4-G3/8-12	1
G $\frac{1}{2}$	7,6	12	21	66,3	7,6	23,9	21	-	37,4	20	27	27	169	186 252	QSLV4-G1/2-12	1

* množství v balení

Vícenásobné rozdělovací díly QSLV6, Quick Star

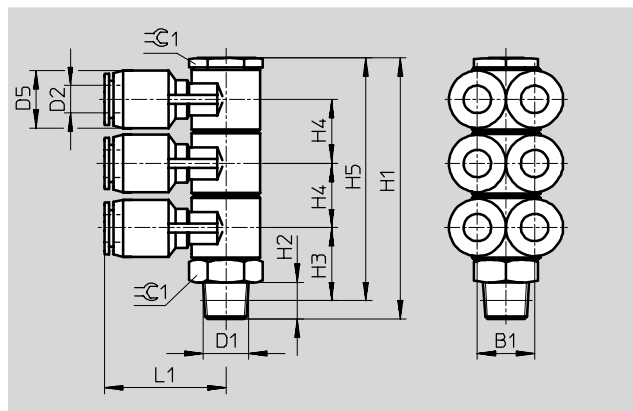
technické údaje

Vícenásobné rozdělovací díly QSLV6

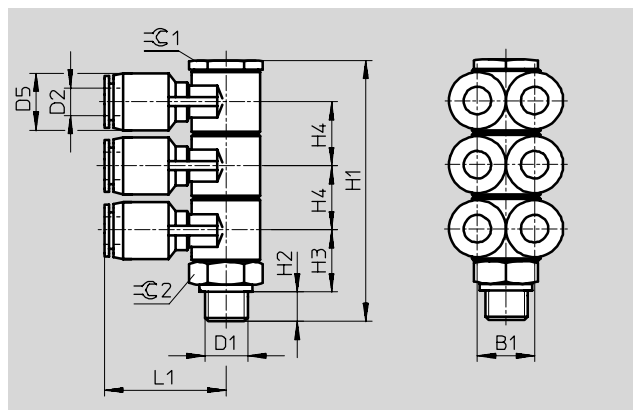
6násobné
otočné o 360°



závit R



závit G



Rozměry a údaje pro objednávky																
připojení	jmenovitá světlost [mm]	vnější Ø hadice D2	D5 Ø	H1	H2	H3	H4	H5	L1	B1	≈C1	≈C2	hmotnost/kus [g]	č. dílu	typ	PE*
závit R																
R $\frac{1}{8}$	2,5	4	10	57,4	8	16,1	14	53,4	22,2	10	14	-	45	153 241	QSLV6-1/8-4	1
	2,9	6	12,4	57,4	8	16,1	14	53,4	26,2	12	14	-	51	153 242	QSLV6-1/8-6	1
	4,1	8	14,4	61,3	8	17,6	15	57,3	29,1	14	17	-	76	153 244	QSLV6-1/8-8	1
R $\frac{1}{4}$	2,9	6	12,4	60,4	11	17,1	14	54,4	26,2	12	14	-	54	153 243	QSLV6-1/4-6	1
	4,1	8	14,4	64,3	11	18,5	15	58,3	29,1	14	17	-	79	153 245	QSLV6-1/4-8	1
	5,2	10	17,6	75,8	12	22	18	69,8	33,5	17	22	-	134	153 247	QSLV6-1/4-10	1
R $\frac{3}{8}$	4,2	8	14,4	65,3	12	19,2	15	59	29,1	14	17	-	84	153 246	QSLV6-3/8-8	1
	5,2	10	17,6	76,8	15	22,7	18	70,5	33,5	17	22	-	140	153 248	QSLV6-3/8-10	1
	7,6	12	21	89,5	12	27,3	21	83,2	37,4	20	27	-	214	153 249	QSLV6-3/8-12	1
R $\frac{1}{2}$	7,6	12	21	92,5	15	28,4	21	84,3	37,4	20	27	-	221	153 250	QSLV6-1/2-12	1
závit G s těsnícím kroužkem																
G $\frac{1}{8}$	2,5	4	10	56,2	5,1	13,9	14	-	22,2	10	14	14	45	186 253	QSLV6-G1/8-4	1
	2,9	6	12,4	56,2	5,1	13,9	14	-	26,2	12	14	14	50	186 254	QSLV6-G1/8-6	1
	4,1	8	14,4	59,2	5,1	15,4	15	-	29,1	14	17	17	75	186 256	QSLV6-G1/8-8	1
G $\frac{1}{4}$	2,9	6	12,4	57,7	5,6	14,4	14	-	26,2	12	14	17	59	186 255	QSLV6-G1/4-6	1
	4,1	8	14,4	59,7	5,6	15,4	15	-	29,1	14	17	17	77	186 257	QSLV6-G1/4-8	1
	5,2	10	17,6	68,2	5,6	18,9	18	-	33,5	17	22	22	133	186 259	QSLV6-G1/4-10	1
G $\frac{3}{8}$	4,2	8	14,4	61,2	6,6	15,9	15	-	29,1	14	17	19	116	186 258	QSLV6-G3/8-8	1
	5,2	10	17,6	69,7	6,6	19,4	18	-	33,5	17	22	22	137	186 260	QSLV6-G3/8-10	1
	7,6	12	21	79,3	6,6	23,9	21	-	37,4	20	27	27	179	186 261	QSLV6-G3/8-12	1
G $\frac{1}{2}$	7,6	12	21	80,3	7,6	23,9	21	-	37,4	20	27	27	213	186 262	QSLV6-G1/2-12	1

* množství v balení

Vícenásobné rozdělovací díly QSQ, Quick Star

technické údaje



Vícenásobné rozdělovací díly QSQ,

otočné o 360°

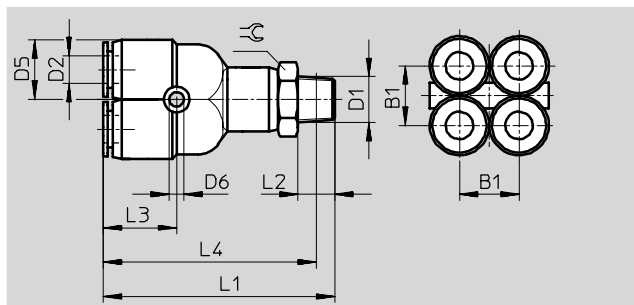
vnější závit

s vnějším šestihranem

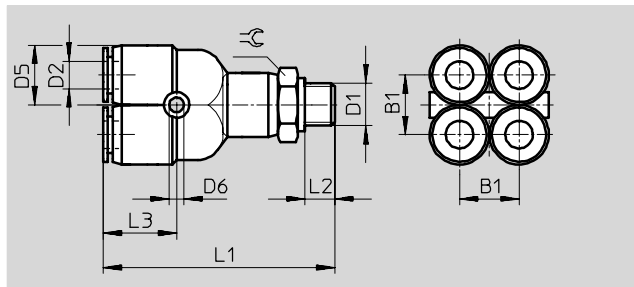
4 výstupy



závit R



závit G



Spojky s nástrčnými

koncovkami QSQ

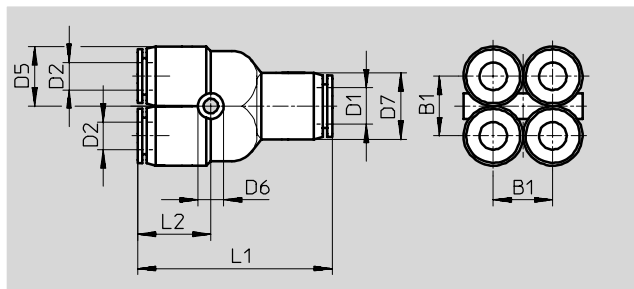
otočné o 360°

4 výstupy

redukční



redukční



Rozměry a údaje pro objednávku

připojení	jmenovitá světlost [mm]	vnější Ø hadice D2	B1	D5 Ø	D6 Ø	D7 Ø	L1	L2	L3	L4	≈	hmotnost/kus [g]	č. dílu	typ	PE*
závit R															
R $\frac{1}{8}$	2	4	10	10,5	3,2	-	46	8	14	42	12	21,5	153 206	QSQ- $\frac{1}{8}$ -4	1
	2,1	6	13	13	3,2	-	50,5	8	16	56,5	12	29	153 208	QSQ- $\frac{1}{8}$ -6	1
R $\frac{1}{4}$	2	4	10	10,5	3,2	-	49	11	14	43	14	29,5	153 207	QSQ- $\frac{1}{4}$ -4	1
	2,1	6	13	13	3,2	-	53,5	11	16	48	16	-	153 288	QSQ- $\frac{1}{4}$ -6	1
závit G s těsnícím kroužkem															
G $\frac{1}{8}$	1,4	4	10	10,5	3,2	-	44,7	5,1	14,2	-	13	22	186 220	QSQ-G $\frac{1}{8}$ -4	1
	3,4	6	13	13	3,5	-	49,3	5,1	15,8	-	14	28	186 222	QSQ-G $\frac{1}{8}$ -6	1
G $\frac{1}{4}$	1,3	4	10	10,5	3,2	-	46,2	5,6	14,2	-	17	31	186 221	QSQ-G $\frac{1}{4}$ -4	1
	3	6	13	13	3,5	-	50,8	5,6	15,8	-	17	37	186 263	QSQ-G $\frac{1}{4}$ -6	1
redukční															
6	1,4	4	10	10,5	3,2	13	37,5	14	-	-	-	14	153 209	QSQ-6-4	1
8	3,2	6	13	13	3,2	14,5	42,5	16	-	-	-	20,5	153 210	QSQ-8-6	1

* množství v balení

Vícenásobné rozdělovací díly QST3, Quick Star

technické údaje

Vícenásobné rozdělovací díly QST3

otočné o 360°

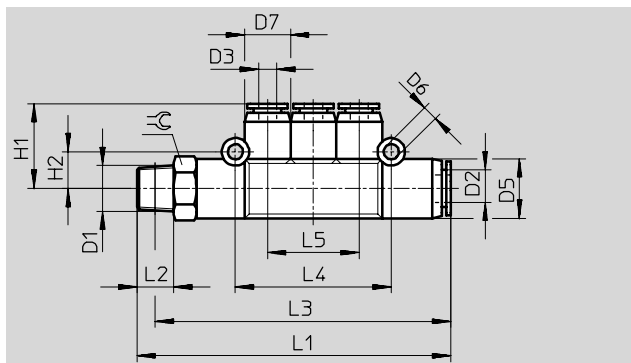
vnější závit

s vnějším šestihranem

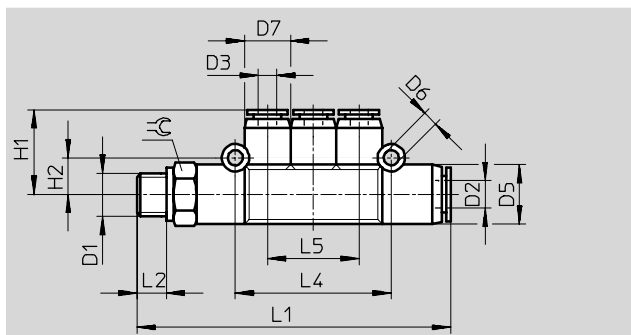
3 výstupy



závit R



závit G



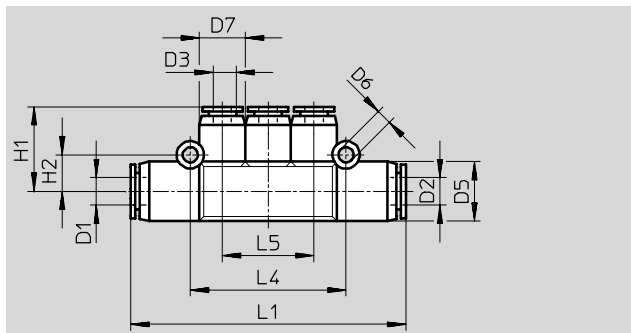
Spojky QST3

otočné o 360°

redukční



redukční



Rozměry a údaje pro objednávky																		
připojení	jmenovitá světlost [mm]	vnější Ø hadice		D5 Ø	D6 Ø	D7 Ø	H1	H2	L1	L2	L3	L4	L5	≈C	hmotnost/kus [g]	č. dílu	typ	PE*
D1		D2	D3															
závit R																		
R1/8	2,5	6	4	13	3,3	10	18,5	8	68,5	8	64,5	34	20	12	23	153 200	QST3-1/8-6-4	1
R1/4	3,5	8	6	15	3,3	13	20	9	81	11	75	40	24	14	36,5	153 201	QST3-1/4-8-6	1
R3/8	4,9	10	8	18	3,3	15	24	10,5	93,5	12	87	46	28	17	39,5	153 202	QST3-3/8-10-8	1
závit G s těsnicím kroužkem																		
G1/8	2,5	6	4	13	3,3	10	18,4	8	67,4	5,1	-	34	20	13	24	186 217	QST3-G1/8-6-4	1
G1/4	3,5	8	6	15	3,3	13	21,3	9	78,2	5,6	-	40,2	24	17	39	186 218	QST3-G1/4-8-6	1
G3/8	4,9	10	8	17,5	3,3	15	23,7	10,5	90	6,6	-	46,2	28	19	59	186 219	QST3-G3/8-10-8	1
redukční																		
6	2,5	6	4	13	3,3	10	18,5	8	60	-	-	34	20	-	16	153 203	QST3-6-4	1
8	3,6	8	6	15	3,3	13	21	9	69,5	-	-	40	24	-	23	153 204	QST3-8-6	1
10	4,9	10	8	18	3,3	15	23,5	10,5	80	-	-	46	28	-	33	153 205	QST3-10-8	1

* množství v balení