

Odměřovací jednotky ASDLP

hlavní údaje a vysvětlení typového značení



Systematická bezpečnost ve zpracovatelském průmyslu

Odměřovací jednotka ASDLP je jednotka optimalizovaná pro procesní průmysl a lze ji použít k regulaci a řízení šoupátek, posuvových desek a stavidel především v technice pro zpracování vody, odpadní vody a sypkého materiálu a také v technice pro skladování (síla) a v papírenském průmyslu. Pohyb přímočarého pohonu DLP se snímá čistě mechanicky.

Úhly kyvu jsou optimalizované s ohledem na možnost použít různé polohovací systémy. Polohovací systém, normálně používaný pro kyvné pohony, lze namontovat přímo na válec. Systém nabízí možnost namontovat řízení polohy, běžně používané pro kyvné pohony, přímo na válec.

- připojovací obrazec dle Namur (VDI/VDE 3845) pro přímou montáž běžných polohovacích systémů
- čistě mechanický převod přímočarého pohybu na otáčivý pohyb pro snímání polohy běžným polohovacím systémem
- neomezené možnosti použití ve výbušných atmosférách

- obzvláště vhodné pro použití venku
- robustní a spolehlivé také v drsném prostředí
- velká odolnost korozi
- čisté, hladké povrchy a elegantní konstrukce
- úhel kyvu 36 ... 108°

Vysvětlení typového značení

	ASDLP	120	120/140
typ			
ASDLP	odměřovací jednotka pro přímočaré pohony DLP		
Ø pístu [mm]			
80	odpovídající Ø pístu přímočarého pohonu		
100			
125			
160			
zdvih [mm]			

Odměřovací jednotky ASDLP

technické údaje

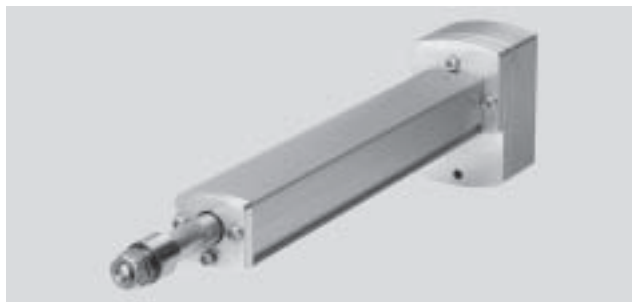
FESTO


Rozhraní pro přímočarý pohon

Odměřovací jednotka se upevňuje upnutím do existujících drážek v přímočarém pohonu DLP. Stávající přímočaré pohony lze tedy doplnit o tuto jednotku, aniž byste potřebovali montážní díly.

Rozhraní pro polohování

připojovací obrazec Namur VDI/VDE 3845



 servis oprav

Obecné technické údaje		
montážní poloha		libovolná
max. rychlost	[m/s]	0,05

Úhel kyvu [°]				
pohony pro zdvih	[mm]	50 ... 100	100 ... 200	200 ... 600
teoretický rozsah kyvu	[°]	54 ... 108	50,5 ... 101	36 ... 108

Provozní a okolní podmínky		
teplota okolí ¹⁾	[°C]	-20 ... +80
označení ATEX		II 2 GD c T6 T80 °C
teplota okolí ATEX		-20 °C ≤ Ta ≤ +80 °C
odolnost korozi KBK ²⁾		3
značka CE (viz prohlášení o shodě)		dle směrnice EU-EMV

1) Berte ohled na rozsah vstupu regulátoru polohy.

2) Třída odolnosti korozi 3 dle normy Festo 940 070:

konstrukční díly s přísnými nároky na odolnost korozi. Vnější viditelné části s přímým kontaktem s okolní pro průmysl běžnou atmosférou respektive látkami, jako jsou ředidla a čisticí prostředky, s požadavky především na funkci povrchu.

Hmotnosti [g]					
velikost		80	100	125	160
hmotnost výrobku při zdvíhu 0 mm		1 496	1 506	1 427	1 427
přírůstek hmotnosti na 10 mm zdvíhu		23,9	23,9	23,9	23,9

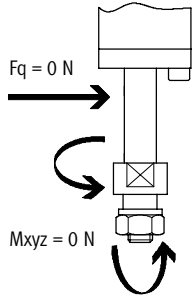
Materiály	
trubka válce	hliník, hladce eloxovaný
ložiskové víko	hliník, protlačovaný
pístnice	ocel, silně legovaná, hladce válcovaná
vnější šrouby	ocel, nerez
uložení pístnice	hladký kompozitní materiál
těsnění	polyuretan, nitrilkaučuk

Odměřovací jednotky ASDLP

technické údaje



Přípustné zatížení odměřovací jednotky a jejího teleskopu



přípustný moment pohonu např.
zpětný moment polohovacího
systému

$M_{poh. max} = 2,5 \text{ Nm}$

přípustné příčné zatížení teleskopu

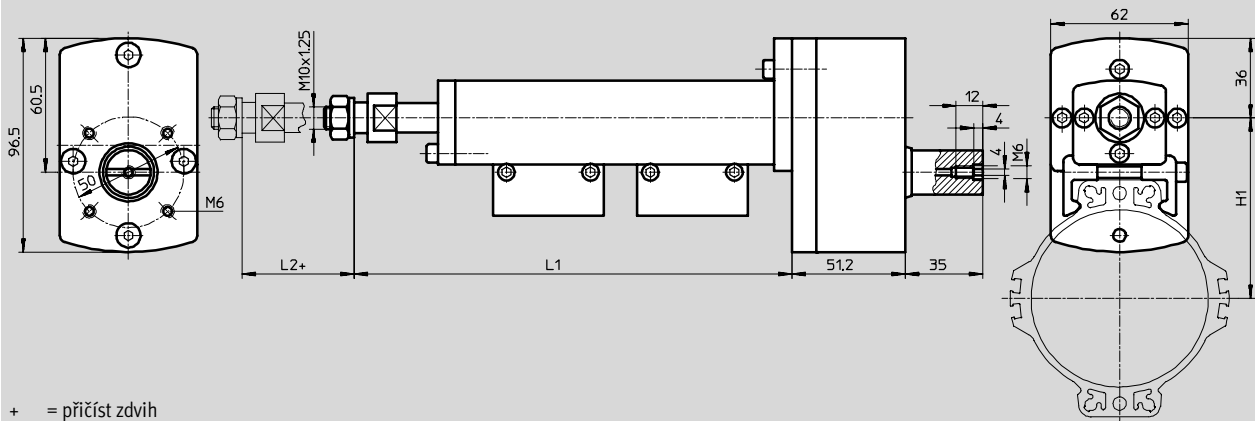
$F_q = 0 \text{ N}$

přípustné zatížení měřicího
teleskopu momenty

$M_{xyz} = 0 \text{ Nm}$

Rozměry

CAD modely ke stažení → www.festo.cz/engineering



+ = přičíst zdvih

velikost	H1	L1	L2
[mm]		±3,5	
ASDLP-80-50/90	81,5	285	43,8 ... 52,5
ASDLP-80-X		195+	
ASDLP-100-50/90	93	289	47,8 ... 56,5
ASDLP-100-90/110		309	
ASDLP-100-X		199+	
ASDLP-125-120/140	109	308	16,8 ... 25,5
ASDLP-125-X		168+	
ASDLP-160-140/170	127	338	16,8 ... 25,5
ASDLP-160-200/220		388	
ASDLP-160-250/270		438	
ASDLP-160-X		168+	

Pohovací pohony
přímočaré pohony

1.1

Odměřovací jednotky ASDLP

technické údaje

FESTO

Údaje pro objednávky			
pro DLP s \varnothing pístu [mm]	zdvih [mm]	č. dílu	typ
skladová položka			
80	50 ... 90	529 085	ASDLP-80-50/90
100	50 ... 90	529 087	ASDLP-100-50/90
	90 ... 110	529 088	ASDLP-100-90/110
125	120 ... 140	529 090	ASDLP-125-120/140
160	140 ... 170	529 092	ASDLP-160-140/170
	200 ... 220	529 093	ASDLP-160-200/220
	250 ... 270	529 094	ASDLP-160-250/270
na vyžádání			
80	50 ... 600	529 084	ASDLP-80-X
100	50 ... 600	529 086	ASDLP-100-X
125	50 ... 600	529 089	ASDLP-125-X
160	50 ... 600	529 091	ASDLP-160-X