

- 真空过滤器 VAF
- 过滤器 ESF
- 角度补偿器 ESWA
- 高度补偿器 VAL
- L形接头 LJK
- 真空压力表 VAM
- 消声器 UO
- 真空阀

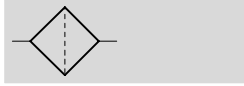
真空附件


技术参数


FESTO

真空过滤器 VAF

功能



 温度范围
0 ... +40 °C

 工作压力
-0.9 ... 7 bar

真空过滤器用于去除抽气方向的微粒杂质。它被用作气管管路中的轴向过滤器。



主要技术参数		PK-3	PK-4	PK-6
规格				
结构特点		过滤器，壳体透明		
工作介质		大气		
安装位置		任意		
安装方式		轴向安装		
真空口		PK-3 带锁定螺母	PK-4 带锁定螺母	PK-6 带锁定螺母
过滤等级	[μm]	50		
真空过滤器流量	[l/min]	-	70	210
公称通径	[mm]	2	3	4.6
工作压力	[bar]	-0.9 ... 7		

环境条件		PK-3	PK-4	PK-6
规格				
环境温度	[°C]	0 ... +40		
材料		塑料		

重量 [g]		PK-3	PK-4	PK-6
规格				
VAF- ...		4	6	9

尺寸

- 1 快插接头，用于塑料气管
- 2 气流方向由箭头指示
- 3 采用透明壳体，过滤器污浊程度一目了然

型号	D1	D2	L1	$\varnothing C1$
VAF-PK-3	16	12	50.8	8
VAF-PK-4	16	12	57	12
VAF-PK-6	23	16	63	14

真空附件

技术参数

FESTO

订货数据		
气接口	代号	型号
PK-3	535 883	VAF-PK-3
PK-4	15 889	VAF-PK-4
PK-6	160 239	VAF-PK-6

真空附件

技术参数

FESTO

过滤器 ESF

温度范围
0 ... +60 °C

工作压力
-0.95 ... 4 bar

注意
用于真空气爪 ESG，安装于吸盘
和吸盘支座之间
→ 6/2.1-5

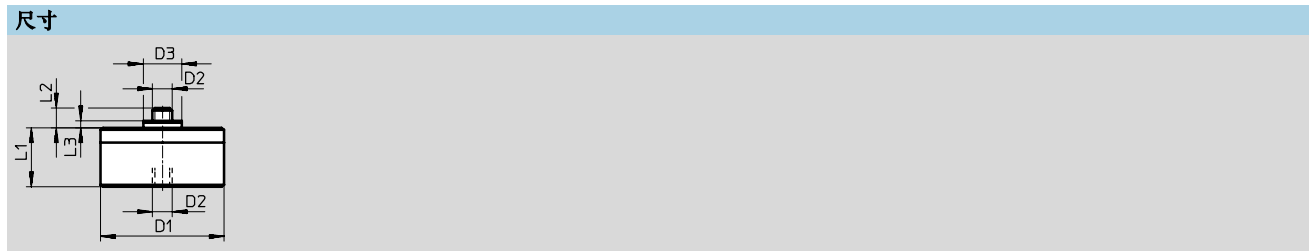


主要技术参数			
支座规格	3	4A	4B
安装位置	任意		
安装方式	通过螺纹接口轴向安装		
过滤等级	[μm]	10	
流量	[l/min]	100	270
工作压力	[bar]	-0.95 ... 4	

环境条件			
支座规格	3	4A	4B
壳体	铝，镀镍黄铜		
密封	丁腈橡胶		
材料说明	不含铜和聚四氟乙烯		
环境温度	[°C]	0 ... +60	
耐腐蚀等级	CRC ¹⁾	1	

1) 耐腐蚀等级 1，符合 Festo 940 070 标准
元件只需具备低度耐腐蚀能力。运输和贮存防护，这些元件无表面基本涂层要求，譬如：内部元件或位于盖子下面的元件。

重量 [g]			
支座规格	3	4A	4B
ESF ...	9	19	57



型号	D1	D2	D3	L1	L2	L3
ESF-3	25	M4x0.7	7.8	10.5	4.5	3.1
ESF-4A	25	M6x1	8.8	10.5	5.5	3.9
ESF-4B	40	M6x1	8.8	14	5.5	3.9

订货数据		
支座规格	代号	型号
3	191 202	ESF-3
4A	191 203	ESF-4A
4B	191 204	ESF-4B

真空附件

技术参数

FESTO

角度补偿器 ESWA

温度范围
0 ... +60 °C

注意
用于真空气爪 ESG，安装于吸盘
和吸盘支座之间
→ 6/2.1-5

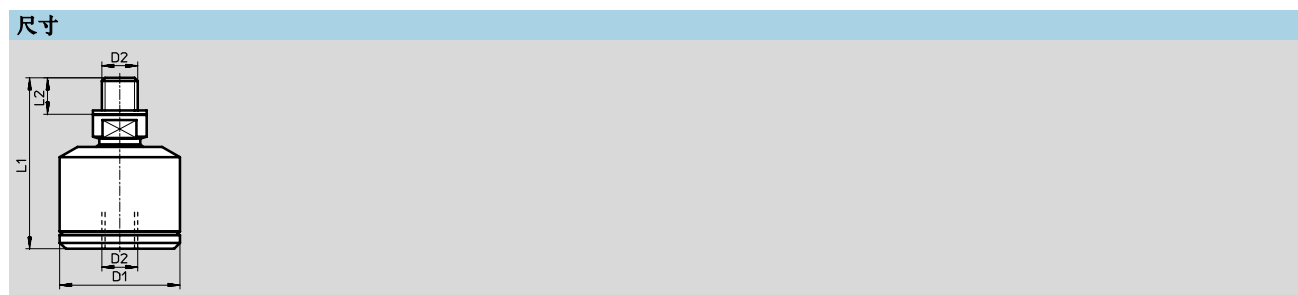


主要技术参数			
支座规格	3	4	5
结构特点	带 ± 15° 摆动角度的球连接		
工作介质	大气		
安装位置	任意		
安装方式	通过螺纹接口安装		

环境条件			
支座规格	3	4	5
壳体	铝		
密封	丁腈橡胶		
材料说明	不含铜和聚四氟乙烯		
环境温度	[°C]	0 ... +60	
耐腐蚀等级	CRC ¹⁾	1	

1) 耐腐蚀等级 1，符合 Festo 940 070 标准
元件只需具备低度耐腐蚀能力。运输和贮存防护。这些元件无表面基本涂层要求，譬如：内部元件或位于盖子下面的元件。

重量 [g]			
支座规格	3	4	5
ESWA ...	9	19	57



型号	D1 Ø	D2	L1	L2
ESWA-3	15	M4x0.7	23	4
ESWA-4	20	M6x1	28.5	6
ESWA-5	28	M10x1.5	40.5	10

订货数据		
支座规格	代号	型号
3	191 205	ESWA-3
4	191 206	ESWA-4
5	191 207	ESWA-5

真空附件

技术参数

FESTO

高度补偿器 VAL

温度范围
-10 ... +60 °C

注意
用于真空吸盘 VAS/VASB
→ 6/2.1-76



主要技术参数			
规格	5	10	20
结构特点	真空口位于顶部		
工作介质	大气		
安装位置	任意		
安装方式	安装在外螺纹上或通过壳体上的气接口内螺纹进行安装		
真空口	M5	G1/8	G1/4
工作压力 [bar]	-0.95 ... 8		

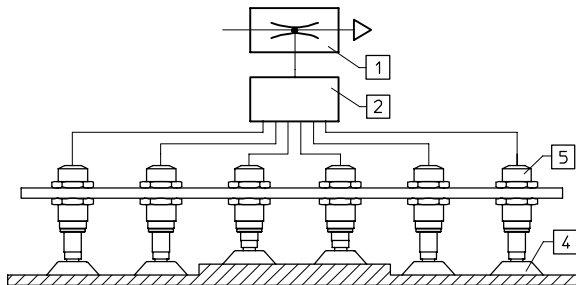
环境条件			
规格	5	10	20
壳体	铝		
密封	丁腈橡胶		
材料说明	不含铜和聚四氟乙烯		
环境温度 [°C]	-10 ... +60		

真空附件

4.1

补偿因工件厚度不同所造成的高度差以及抓取装置的过度行程, 这样可使抓取动作更加轻柔。

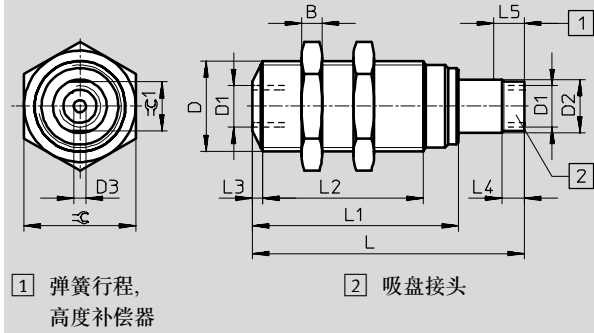
- 1 真空发生器
- 2 分配器
- 4 吸盘
- 5 高度补偿器



真空附件

技术参数

尺寸



型号	B	D	D1	D2	D3	L	L1	L2	L3	L4	L5	\varnothing	\varnothing
VAL-M5-5	5	M16x1	M5	8	2	46	35	25.5	2	4.5	5	19	7
VAL-1/8-10	6	M22x1.5	G1/8	13	3	66	50	39	2.5	5.5	10	27	12
VAL-1/4-20	8	M26x1.5	G1/4	17	4	100	73	60	2.5	6.5	20	32	16

订货数据

高度补偿器 [mm]	真空口	代号	型号
5	M5	151 209	VAL-M5-5 ¹⁾
10	G1/8	151 210	VAL-1/8-10 ¹⁾
20	G1/4	151 211	VAL-1/4-20 ¹⁾

1) 不含铜和聚四氟乙烯

真空附件

技术参数

FESTO

L形接头 LJK

温度范围
-10 ... +60 °C

工作压力
-0.95 ... 8 bar

注意
用于吸盘 VAS/VASB
→ 6/2.1-76

- 改变气源连接方向
- 旋转接头，可转动 360°
- 便于脱离安装螺纹

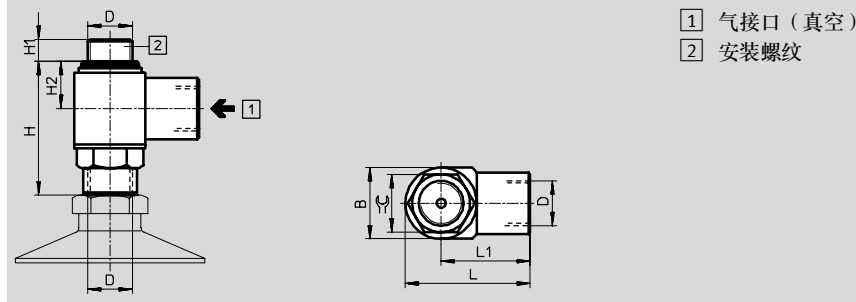


主要技术参数		M5	G1/8	G1/4
规格		M5	G1/8	G1/4
结构特点		带内螺纹的旋转接头		
工作介质		大气		
安装位置		任意		
安装方式		通过侧向接口安装于中空螺栓的外螺纹上		
真空口		M5	G1/8	G1/4
工作压力	[bar]	-0.95 ... 8		

环境条件		M5	G1/8	G1/4
规格		M5	G1/8	G1/4
旋转接头		压铸锌		
密封		丁腈橡胶和钢/丁腈橡胶		
材料说明		不含铜和聚四氟乙烯		
环境温度	[°C]	-10 ... +60		
耐腐蚀等级	CRC ¹⁾	2		

1) 耐腐蚀等级 2，符合 Festo 940 070 标准
元件必须具备一定的耐腐蚀能力。外部可视元件具备基本的涂层表面，可直接与工业环境或与冷却液、润滑油等介质接触。

尺寸



真空口	B	D	H	H1	H2	L	L1	☞
M5	10	M5	20.3	3.8	7.5	17.5	12.5	8
G1/8	16	G1/8	30	5	10.6	28	20	13
G1/4	20	G1/4	39	8	13.5	36	26.5	17

订货数据	
真空口	代号 型号
M5	151 783 LJK-M5-I/I
G1/8	151 784 LJK-1/8-I/I
G1/4	151 785 LJK-1/4-I/I

真空附件

4.1

真空附件

技术参数

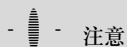
FESTO

真空压力表 VAM

功能



温度范围
-10 ... +60 °C



注意
用于吸盘 VAS/VASB
→ 6/2.1-76

- 通过舌管弹簧进行模拟量显示
- 真空压力表在静态负载情况下可以达到 $\frac{3}{4}$ 量程，在间歇负载的情况下只能达到 $\frac{2}{3}$ 量程。



主要技术参数		G $\frac{1}{8}$	G $\frac{1}{4}$
规格		G $\frac{1}{8}$	G $\frac{1}{4}$
结构特点	舌管弹簧式压力表		
工作介质	过滤、润滑或未润滑的压缩空气		
压力指示面的安装位置	垂直		
公称通径 [mm]	40		63
测量精度, 等级	1.6		
安装方式	螺纹连接		
气接口	G $\frac{1}{8}$		G $\frac{1}{4}$
连接位置	中心, 后侧		

指示范围			
[bar]	[psi]	G $\frac{1}{8}$	G $\frac{1}{4}$
-1 ... 0	-14.5 ... 0	■	■
-1 ... 9	-14.5 ... 130.5		■

环境条件		
规格	G $\frac{1}{8}$	G $\frac{1}{4}$
环境温度 [°C]	-10 ... +60	
耐腐蚀等级 CRC ¹⁾	1	

1) 耐腐蚀等级 1, 符合 Festo 940 070 标准
元件只需具备低度耐腐蚀能力。运输和贮存防护。这些元件无表面基本涂层要求, 譬如: 内部元件或位于盖子下面的元件。

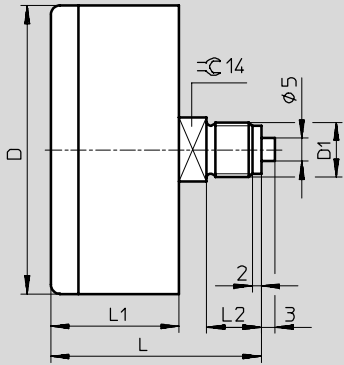
重量 [g]		
规格	G $\frac{1}{8}$	G $\frac{1}{4}$
VAM- ...	110	130

真空附件

技术参数

FESTO

尺寸



型号	D	D1	L	L1	L2
VAM-40-...	40	G $\frac{1}{8}$	40.5	24.5	10
VAM-63-...	63	G $\frac{1}{4}$	46	28	12

订货数据

规格	气接口	代号	型号
40	G $\frac{1}{8}$	13 777	VAM-40-V1/0- $\frac{1}{8}$
63	G $\frac{1}{4}$	13 574	VAM-63-V1/0- $\frac{1}{4}$
63	G $\frac{1}{4}$	13 575	VAM-63-V1/9- $\frac{1}{4}$
不含铜和聚四氟乙烯			
40	G $\frac{1}{8}$	183 521	VAM-40-V1/0- $\frac{1}{8}$ -CT
63	G $\frac{1}{4}$	183 522	VAM-63-V1/0- $\frac{1}{4}$ -CT

真空附件


技术参数


FESTO


消声器 U0

功能



-  - 温度范围
-10 ... +60 °C

-  - 工作压力
0 ... 8 bar

-  - 注意

用于真空发生器 VN。
其它消声器，参见 → 6 / 4.1-14

- 带出口的特殊消声器
- 使真空发生器无故障运行



主要技术参数			
规格	M7	G1/8	G1/4
结构特点	消声器		
工作介质	干燥的压缩空气		
安装位置	任意		
安装方式	螺纹接口		
气接口	M7	G1/8	G1/4
工作压力 [bar]	0 ... 8		

环境条件			
规格	M7	G1/8	G1/4
螺纹接头	聚乙烯		
消声器插件	超高分子聚乙烯		
材料说明	不含铜和聚四氟乙烯		
环境温度 [°C]	-10 ... +60		
耐腐蚀等级 CRC ¹⁾	2		

1) 耐腐蚀等级 2，符合 Festo 940 070 标准
元件必须具备一定的耐腐蚀能力。外部可视元件具备基本的涂层表面，可直接与工业环境或与冷却液、润滑剂等介质接触。

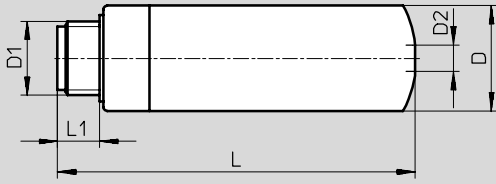
重量 [g]			
规格	M7	G1/8	G1/4
U0-...	2.5	5	8

真空附件

技术参数

FESTO

尺寸



接口尺寸	D Ø	D1	D2	L	L1
M7	9.8	M7	3	36.7	5.5
G ¹ / ₈	13.8	G ¹ / ₈	3.5	48	6.5
G ¹ / ₄	17.8	G ¹ / ₄	5.3	62.3	8.5

订货数据

气接口	代号	型号
M7	197 582	U0-M7
G ¹ / ₈	197 583	U0-1/8
G ¹ / ₄	197 584	U0-1/4

真空附件

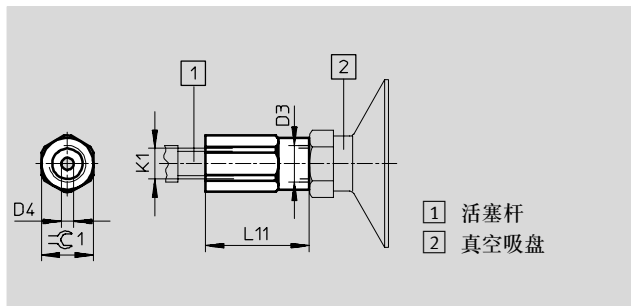
附件

FESTO

连接件 AD

例如，用于将吸盘连接在活塞杆螺纹上

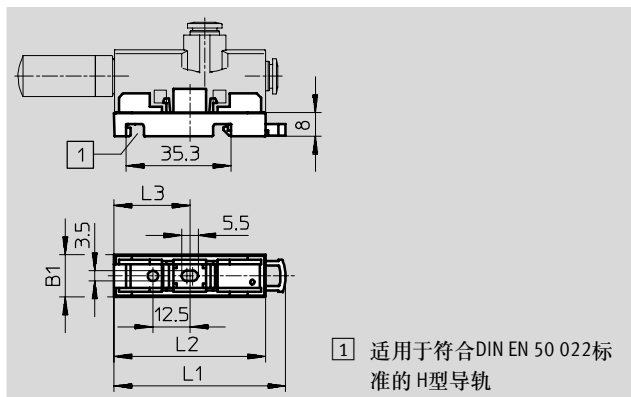
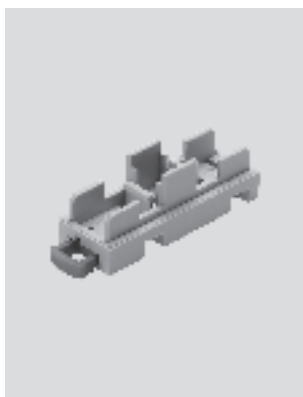
注意
用于吸盘 VAS/VASB
→ 6/2.1-76



订货数据							
接口尺寸	D3	D4 ∅	K1	L11	$\frac{1}{1}$	代号	型号
M6-M5	M5	2.3	M6	27	10	157 328	AD-M6-M5
M6-G $\frac{1}{8}$	G $\frac{1}{8}$	2.3	M6	27	13	157 329	AD-M6- $\frac{1}{8}$
M6-G $\frac{1}{4}$	G $\frac{1}{4}$	2.3	M6	30	17	157 330	AD-M6- $\frac{1}{4}$
M8-G $\frac{1}{8}$	G $\frac{1}{8}$	3.2	M8	29	13	157 331	AD-M8- $\frac{1}{8}$
M8-G $\frac{1}{4}$	G $\frac{1}{4}$	3.2	M8	32	17	157 332	AD-M8- $\frac{1}{4}$
M10-G $\frac{1}{8}$	G $\frac{1}{8}$	4	M10x1.25	31	13	157 333	AD-M10x1,25- $\frac{1}{8}$
M10-G $\frac{1}{4}$	G $\frac{1}{4}$	4	M10x1.25	34	17	157 334	AD-M10x1,25- $\frac{1}{4}$
M12-G $\frac{1}{4}$	G $\frac{1}{4}$	6	M12x1.25	34	17	160 256	AD-M12x1,25- $\frac{1}{4}$
M12-G $\frac{3}{8}$	G $\frac{3}{8}$	6	M12x1.25	37	22	160 257	AD-M12x1,25- $\frac{3}{8}$

安装板 VN

注意
用于真空发生器 VN
→ 6/1.1-9



订货数据						
宽度 [mm]	B1	L1	L2	L3	代号	型号
10	10.4	56.5	51	25.5	196 951	VN-T2-BP-NRH
14	14.4	57.9	51.2	25.6	193 641	VN-T3-BP-NRH
18	18.4	57.9	51.2	25.6	195 279	VN-T4-BP-NRH

真空附件

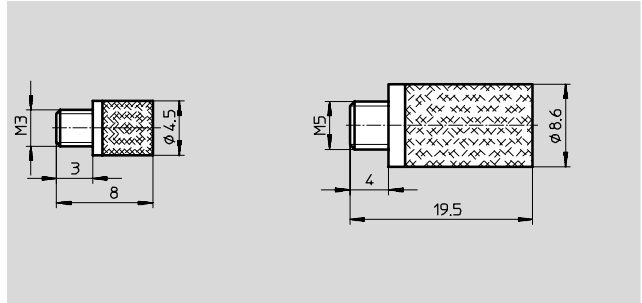
4.1

真空附件

FESTO

消声器 U

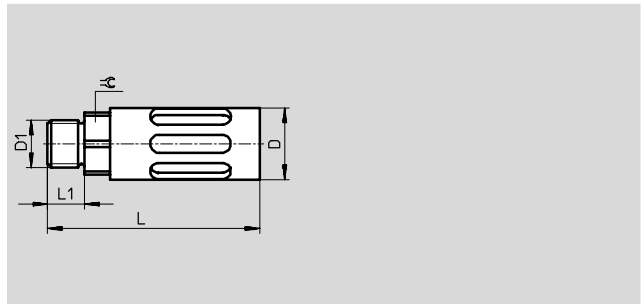
材料:
烧结青铜



订货数据							
接口	重量 [g]	代号	型号				
M5	5	4 645	U-M5				

消声器 U-...-B

材料:
压铸金属

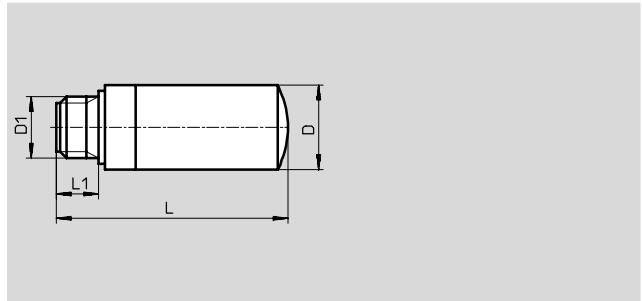


订货数据							
接口	D Ø	D1	L	L1	≈	代号	型号
G1/8	16	G1/8	39.2	5.5	14	6 841	U-1/8-B ¹⁾
G1/4	19.5	G1/4	55.6	6.5	17	6 842	U-1/4-B ¹⁾
G3/8	25	G3/8	86.6	7.5	19	6 843	U-3/8-B ¹⁾

1) 不含铜和聚四氟乙烯

消声器 UC

材料:
聚乙烯



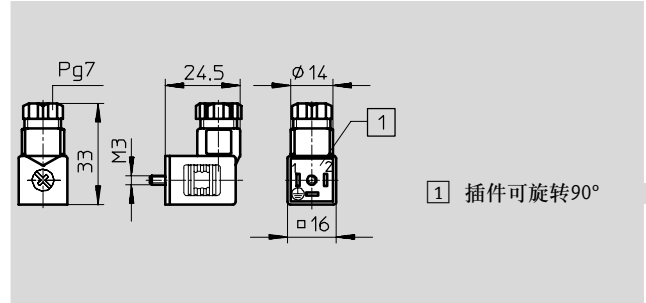
订货数据							
接口	D Ø	D1	L	L1	代号	型号	
G1/8	13.8	G1/8	38.0	6.5	161 419	UC-1/8	
G1/4	17.8	G1/4	51.0	8.5	165 004	UC-1/4	

核心产品

真空附件

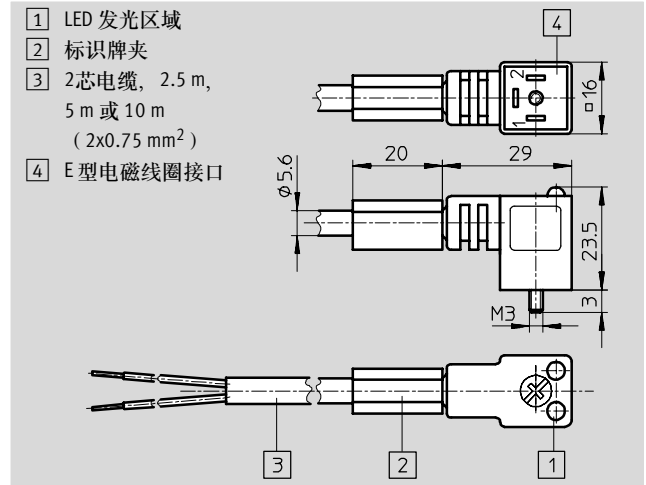
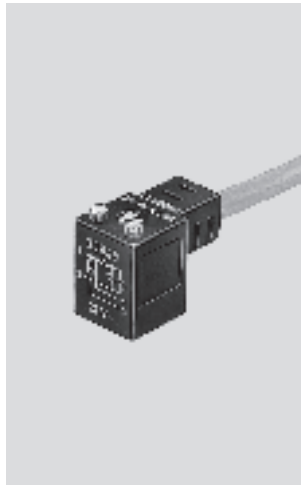
FESTO

插座 MSSD-E
用于电磁线圈 ME



订货数据		代号	型号
插座		14 098	MSSD-E

带电缆插座 KME-...
用于电磁线圈 ME



订货数据		代号	型号
长度 [m]	电压 [V DC]		
2.5	24	30 943	KME-1-24DC-2,5-LED
5	24	30 945	KME-1-24DC-5-LED
10	24	193 455	KME-1-24DC-10-LED

发光密封件 ME-...
用于电磁线圈 ME



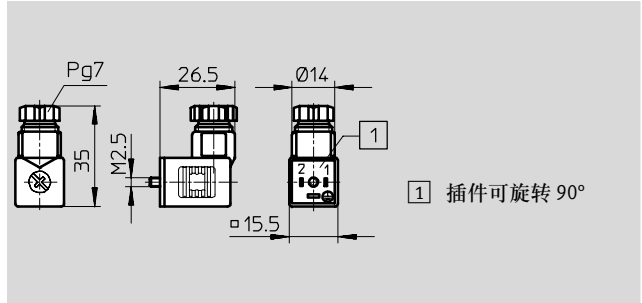
订货数据		代号	型号
电压 [V DC]			
24		19 141	ME-LD-12-24DC

真空附件
4.1

真空附件

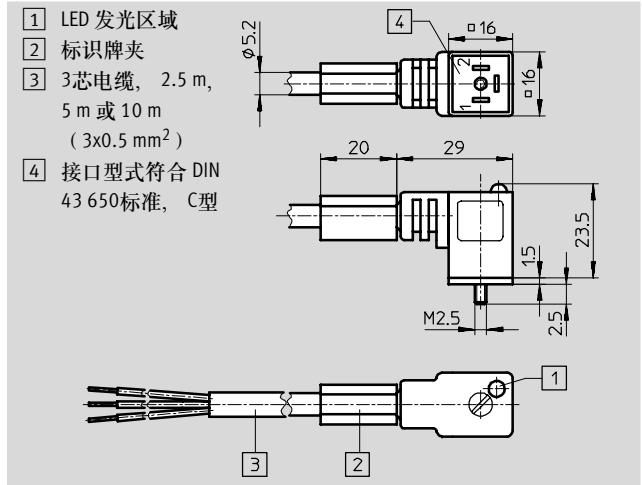
FESTO

插座 MSSD-EB
用于电磁线圈 MEB



订货数据		代号	型号
插座		151 687	MSSD-EB

带电缆插座 KMEB-...
用于电磁线圈 MEB



订货数据		代号	型号
长度 [m]	电压 [V DC]		
2.5	24	151 688	KMEB-1-24DC-2,5-LED
5.0	24	151 689	KMEB-1-24DC-5-LED
10.0	24	193 457	KMEB-1-24DC-10-LED

发光密封件 MEB-...
用于电磁线圈 MEB

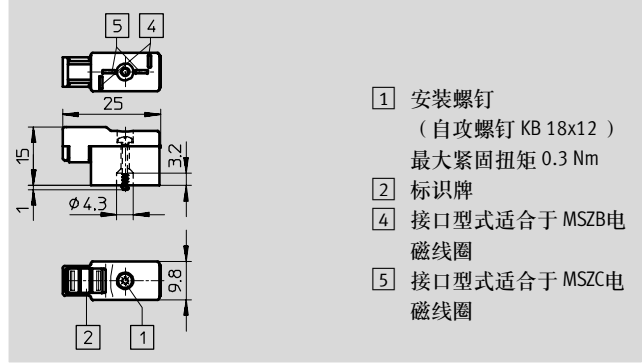


订货数据		代号	型号
电压 [V DC]			
24		151 717	MEB-LD-12-24DC

核心产品

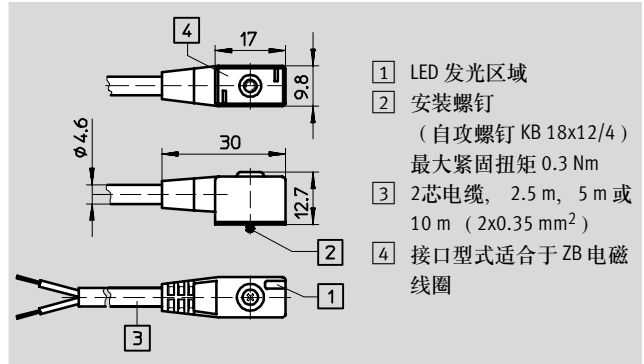
真空附件

插座 MSSD-ZBZC
用于电磁线圈 MZB、MYB



订货数据		
	代号	型号
插座	185 521	MSSD-ZBZC

带电电缆插座 KMYZ-...LED
用于电磁线圈 MZB、MYB



订货数据		
长度 [m]	代号	型号
2.5	34 997	KMYZ-2-24-2,5-LED
5.0	34 998	KMYZ-2-24-5-LED
10.0	193 443	KMYZ-2-24-10-LED

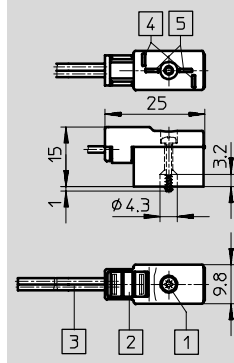
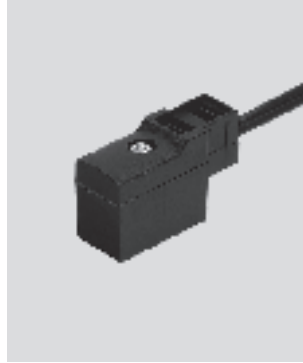
核心产品

真空附件

附件

FESTO

带电缆插座 KMYZ...
用于电磁线圈 MZB、MYB

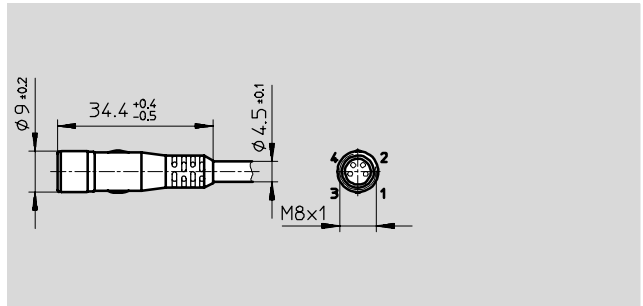


- 1 安装螺钉
(自攻螺钉 KB 18x12)
最大紧固扭矩 0.3 Nm
- 2 标识牌
- 3 2芯电缆, 0.5 m 或 2.5 m
(1x0.35 mm²,
1x0.34 mm²)
- 4 接口型式适合于 MSZB
- 5 接口型式适合于 MSZC

订货数据		
长度 [m]	代号	型号
0.5	185 519	KMYZ-4-24-0,5
2.5	185 520	KMYZ-4-24-2,5

带电缆插座 SIM
M8、4针
直列式插座

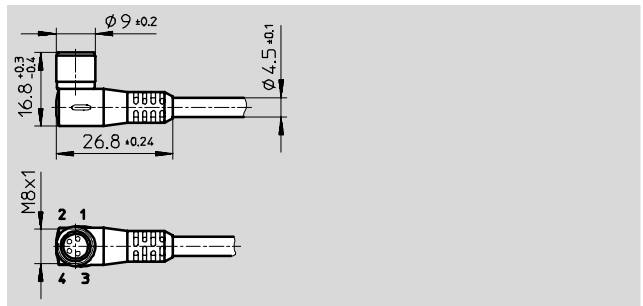
材料:
聚氨酯



订货数据		
长度 [m]	代号	型号
2.5	158 960	SIM-M8-4GD-2,5-PU
5	158 961	SIM-M8-4GD-5-PU

带电缆插座 SIM
M8、4针
直角式插座

材料:
聚氨酯



订货数据		
长度 [m]	代号	型号
2.5	158 962	SIM-M8-4WD-2,5-PU
5	158 963	SIM-M8-4WD-5-PU

核心产品

真空附件

附件

真空阀

与真空发生器不同，真空泵用于集中产生真空，它对整个管网抽真空，而不是像真空发生器那样直接在设备上产生真空。

对于这类管网或与之相连的储气罐，真空的输出通常是由气管来实现的。这也就意味着需要使用适合于真空的阀和阀岛，而且这些元件必须具有响应时间短的特性，以避免因真空的远距离输送而造成的抽空时间过长。

这些阀的最重要特性在于它们的公称通径，因为该值决定了最大抽气量并进一步影响到抽空时间。

此外，抽空时间的长短还取决于真空发生器的拉伐尔喷嘴的口径。

因此，抽空时间是建立在阀的公称通径与拉伐尔喷嘴口径之间的关系上。

适用于高度真空型真空发生器 ...

- 真空发生器 VN
- 真空发生器 VADM/VADMI
- 真空发生器 VAD
- 真空发生器 VAD-M

...简略应用以下规则:

$$\frac{\text{Valve nom. size}}{3} = \text{Laval nozzle dia.}$$

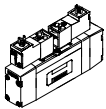
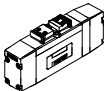
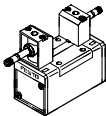
适用于大流量型真空发生器 ...

- 真空发生器 VN

$$\frac{\text{Valve nom. size}}{4} = \text{Laval nozzle dia.}$$

标准方向控制阀

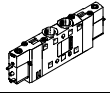
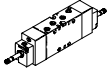
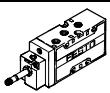
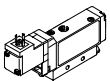
→ 第 2 册

	ISO 规格	气接口	公称通径 [mm]	响应时间 [ms]		功能	型号
				开	关		
电磁阀, ISO 15407-1							
	02	G1/8	6	18 ... 23	27 ... 34	两位五通阀	MN2H-5/2-...02-S
				16	16		JMN2H-5/2-...02-S
	01	G1/4	8	24 ... 31	43 ... 58		MN2H-5/2-...01-S
				16 ... 18	18		JMN2H-5/2-...01-S
气控阀, ISO 15407-1							
	02	G1/8	6	8 ... 9	18	三位五通阀	VL-5/3G-...02
				6	6	两位五通阀	J-5/2-...02
				6	6	两位五通阀	JD-5/2-...02
	01	G1/4	8	13	32 ... 38	三位五通阀	VL-5/3-...01
				10	10	两位五通阀	J-5/2-...01
				9	9	两位五通阀	JD-5/2-...01
电磁阀, ISO 5599-1							
	1	G1/4	8	16 ... 23	35 ... 45	两位五通阀	MFH-...S-C
				16	16	三位五通阀	JMFH-...S-C
				17 ... 23	32 ... 39		MN1H-...S-C
				18	18		JMN1H-...S-C
	2	G3/8	11.5	27 ... 48	71 ... 73		MFH-...S-C
				18	18		JMFH-...S-C
				24 ... 46	62 ... 69		MN1H-...S-C
				21	21		JMN1H-...S-C
	3	G1/2	14.5	30 ... 60	66 ... 82		MFH-...S-C
				18	18		JMFH-...S-C
				33 ... 49	71 ... 74		MN1H-...S-C
				21	21		JMN1H-...S-C

真空附件

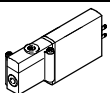
附件

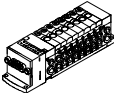
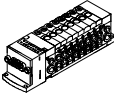
FESTO

适用于一般应用场合的方向控制阀						→ 第2册
	气接口	公称通径 [mm]	响应时间 [ms]		功能	型号
			开	关		
电磁阀 CPE, 紧凑型阀系列						
	M5, M7, G1/8, G1/4, G3/8, 快插接头 4, 6, 8, 10, 12 mm	6	12 ... 27	12 ... 42	两位三通阀	CPE14-...S
		8	13 ... 28	13 ... 38	两位五通阀	CPE18-...S
		11	25 ... 50	25 ... 55	三位五通阀	CPE24-...S
电磁阀, 老虎阀 2000系列						
	G1/8	8	10 ... 24	12 ... 30	两位五通阀	JMFH-...S-B
			18 ... 30	18 ... 36	三位五通阀	JMVH-...S-B
	G1/4	10	14 ... 34	14 ... 44		JMFH-...S-B
			16 ... 33	16 ... 40		JMVH-...S-B
	G3/8	12	14 ... 36	14 ... 82		JMFH-...S-B
			17 ... 32	17 ... 88		JMVH-...S-B
电磁阀, 老虎阀传统系列						
	G1/8	5	9	29	两位三通阀	MFH-3-...S
			4	10	两位五通阀	VL/O-3-...B
	G1/4	7	10	29		MFH-3-...S
			8	30		VL/O-3-...B
	G1/2	14	18	90		MFH-3-...S
			17	30		VL/O-3-...B
	G3/4	19	40	29		MFH-3-...S
			23	23		VL/O-3-...B
电磁阀, 小型气动系列						
	G1/8	5	10 ... 15	18 ... 28	两位三通阀	MEBH-5/2-...
			10	10	两位五通阀	JMEBH-5/2-...
			12	25	三位五通阀	MEBH-5/3-...
			10 ... 15	18 ... 28		MEH-5/2-...
			10	10		JMEH-5/2-...
			12	25		MEH-5/3-...

真空附件

4.1

专用的方向控制阀						→ 第2册
	气接口	公称通径 [mm]	响应时间 [ms]		功能	型号
			开	关		
电磁阀 MH2、MH3, 快速阀系列						
	M5, M7, QS4	2	2 ... 7	2 ... 7	两位三通阀	MHE/P/A2-...
	G1/8, QS6	3				MHE/P/A3-...

专用的阀岛 → 第 4 册						
	气接口	公称通径 [mm]	响应时间 [ms]		功能	型号
			开	关		
82型 CPASC1 阀岛, 智能立方体						
	M5, 快插接头 3, 4 mm	2.5	10	25	两位两通阀	CPASC1-M1H-B-...
			10	25	两位三通阀	CPASC1-M1H-G-...
			10	25	两位五通阀	CPASC1-M1H-E-...
			10	20	三位五通阀	CPASC1-M1H-X-...
80型 CPVSC1 阀岛, 智能立方体						
	M5, 快插接头 3, 4 mm	2.5	10	10	两位两通阀	CPVSC1-M1H-D-P
					两位三通阀	CPVSC1-M1H-M-P
					两位五通阀	CPVSC1-M1H-J-P
						CPVSC1-M1H-N-P
						CPVSC1-M1H-K-P











真空附件

附件

FESTO

最新的管网连接技术

Festo 可提供品种丰富的各类气管附件，公称规格从 2 ... 28 mm。 这些附件确保了您的控制系统结构更加合理且装配更为容易。

产品概览	简要说明	→ 第3册
硬管		
	<ul style="list-style-type: none"> ■ 塑料管 ■ 金属管 	
软管		
	<ul style="list-style-type: none"> ■ 标准外径，标准内径 ■ 操作介质：压缩空气，水，真空 ■ 派生型：满足温度、耐化学腐蚀性、耐水解以及适合食品行业的特定要求 	
螺旋管		
	<ul style="list-style-type: none"> ■ 标准外径 ■ 操作介质：压缩空气，水，真空 ■ 材料：聚酰胺，聚氨酯 	
快插接头		
	<ul style="list-style-type: none"> ■ 螺纹接口：公制螺纹，G 螺纹，R 螺纹 ■ 适合真空 ■ 派生型：金属材质，不锈钢材质，阻燃，抗静电 	
连接插头/接头		
	<ul style="list-style-type: none"> ■ 螺纹接口：公制螺纹，G 螺纹 ■ 自密封，单侧切断，安全连接 ■ 派生型：外螺纹，内螺纹 	
分配器		
	<ul style="list-style-type: none"> ■ 接口尺寸：M3 ... G1/2 	
气管切割刀		
	<ul style="list-style-type: none"> ■ 用于切割硬管和气管 	
保护套管		
	<ul style="list-style-type: none"> ■ 具有弹性，可分离，连接件，转接件，接头，分配器 	
储气罐		
	<ul style="list-style-type: none"> ■ EC 指令 87/404 ■ 派生型：不锈钢材质 	
气枪		
	<ul style="list-style-type: none"> ■ 派生型：气源节省功能 	

真空附件

4.1