

## Snímače prietoku SFAM

**FESTO**



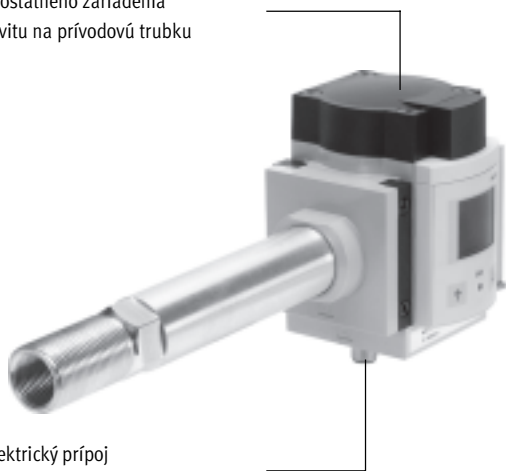
## Snímače prietoku SFAM

hlavné údaje

**FESTO**

### Stručný prehľad

Montáž samostatného zariadenia pomocou závitú na privodovú trubicu



Centrálny elektrický prípoj s konektorom M12

Možnosť kombinácie so zariadeniami na úpravu vzduchu radu MS6 alebo MS9



- Svetiaci LCD displej s modrým pozadím a bielym znakmi z 9 segmentov
- Aktuálne namerané hodnoty zobrazené stĺpcovým grafom
- Zmena farby v závislosti od spínacieho bodu

### Veľké prietoky a kompaktné

Modulárny snímač prietoku pracuje buď ako samostatné zariadenie alebo v ideálnej kombinácii so zariadením pre úpravu vzduchu radu MS.

Snímač poskytuje:

- Absolútne informácie o prietoku
  - s prahovými hodnotami a
  - komfortným nastavením spínacieho bodu prostredníctvom displeja
- Kumulované meranie spotreby stlačeného vzduchu
- Patentovaná – nastaviteľný spínací impulz spotreby pre kumulované meranie spotreby prostredníctvom spínacieho výstupu

### Systematicky spoľahlivé

Snímač je schopný vďaka svojej vysokej dynamiky 1:100 pokryť veľký merací rozsah so špecifickou presnosťou.

Aj pri kolísavých alebo nestálych podmienkach prietoku poskytuje snímač presné informácie.

### Jednoduchšia prevádzka

- Veľký, svietiaci LCD displej zvyšuje prevádzkovú bezpečnosť a umožňuje jednoduché odčítavanie aktuálne zobrazovaných údajov prietoku a spotreby.
- Meracie hodnoty mimo meracieho rozsahu sú vizuálne indikované: hodnoty prietoku blikajú na displeji.
- Spínacie výstupy (NPN/PNP) možno prepínať prostredníctvom menu.
- Podkročenie alebo prekročenie prahových hodnôt možno rozpoznať aj na väčšiu vzdialenosť a v prípade horšieho prístupu k snímaču možno rozpoznať hodnotu na základe zmeny farby zobrazenia displeja.
- Jednoduchá kontrola aktuálneho nastavenia snímača v režime SHOW
- Jednoduché prepínanie medzi zobrazením spotreby a prietoku
- Zobrazovanie hodnôt na displeji:
  - s možnosťou zobrazenia pre rôzne normálne podmienky (DIN 1343, ISO 2533, ISO 6358)
  - s možnosťou filtrovania / stanovenia strednej hodnoty pri vysokej dynamike merania nezávisle od analógového výstupu

### Pohodlná prevádzka

- Prehľadné menu s rýchlou navigáciou
- Rýchle uvedenie do prevádzky s využitím jednoduchej a intuitívnej metódy učenia
- Manuálne meranie spotreby s funkciami štart, stop a reset

### Jednoduchá možnosť kombinácie

Využitie v kombinácii so zariadením na úpravu vzduchu radu MS6 alebo MS9 s inovatívnou prizmatickou upínacou technológiou. Riešenie prispieva k ešte väčšej úspore nákladov na inštaláciu.

### Flexibilná montáž

Konštrukcia optimalizovaná z hľadiska prúdenia viedla k vytvoreniu veľmi kompaktného a priestorovo úsporného tvaru snímača SFAM.

### Vpravo alebo vľavo?

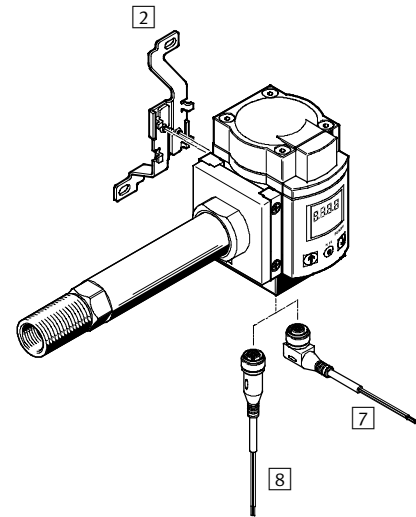
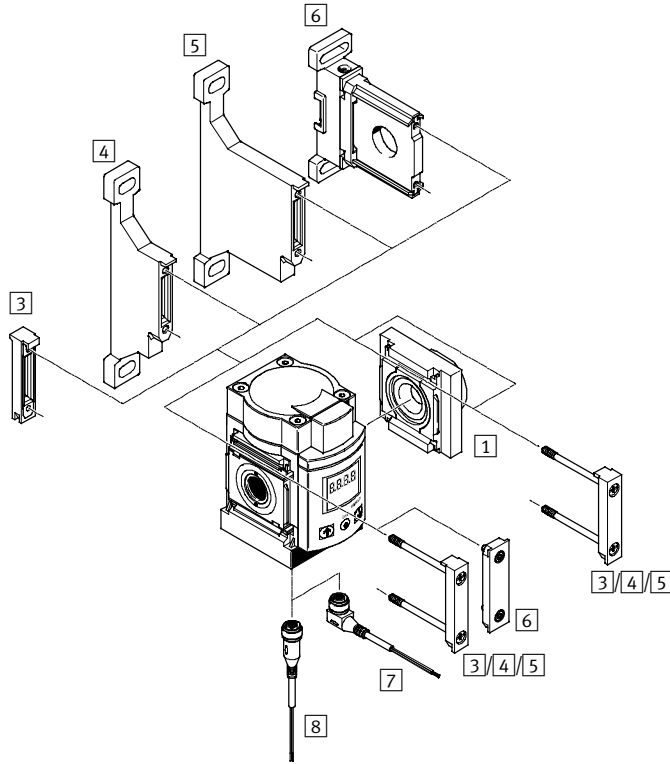
Smer prietoku snímača je voliteľný: buď zľava doprava alebo sprava doľava.

# Snímače prietoku SFAM


prehľad príslušenstva

SFAM-62-...-M pre montáž do batérie v kombinácii so zariadením na úpravu vzduchu radu MS6 s filtračnou vložkou

SFAM-62-...-T/-W pre samostatnú montáž s pripojovacími doskami a prírodnou trúbkou



Upevňovacie prvky a príslušenstvo		v kombinácii so zariadením na úpravu stlačeného vzduchu, rad MS6	jednotlivé zariadenie	→ strana/internet
1	pripojovacia doska MS6-AG...	■	■ súčasť dodávky	ms6-ag
2	upevňovací uholník MS6-WB	—	■ súčasťou dodávky spôsob upevnenia W	ms6-wb
3	modulový konektor MS6-MV	■	—	ms6-mv
4	upevňovací uholník MS6-WP	■	—	ms6-wp
5	upevňovací uholník MS6-WPB	■	—	ms6-wpb
6	upevňovací uholník MS6-WPM	■	—	ms6-wpm
7	spojovacie vedenie NEBU-M12W5, uhlová zásuvka	■	■	14
8	spojovacie vedenie NEBU-M12G5, priama zásuvka	■	■	14

-  - Upozornenie

Ďalšie príslušenstvo:

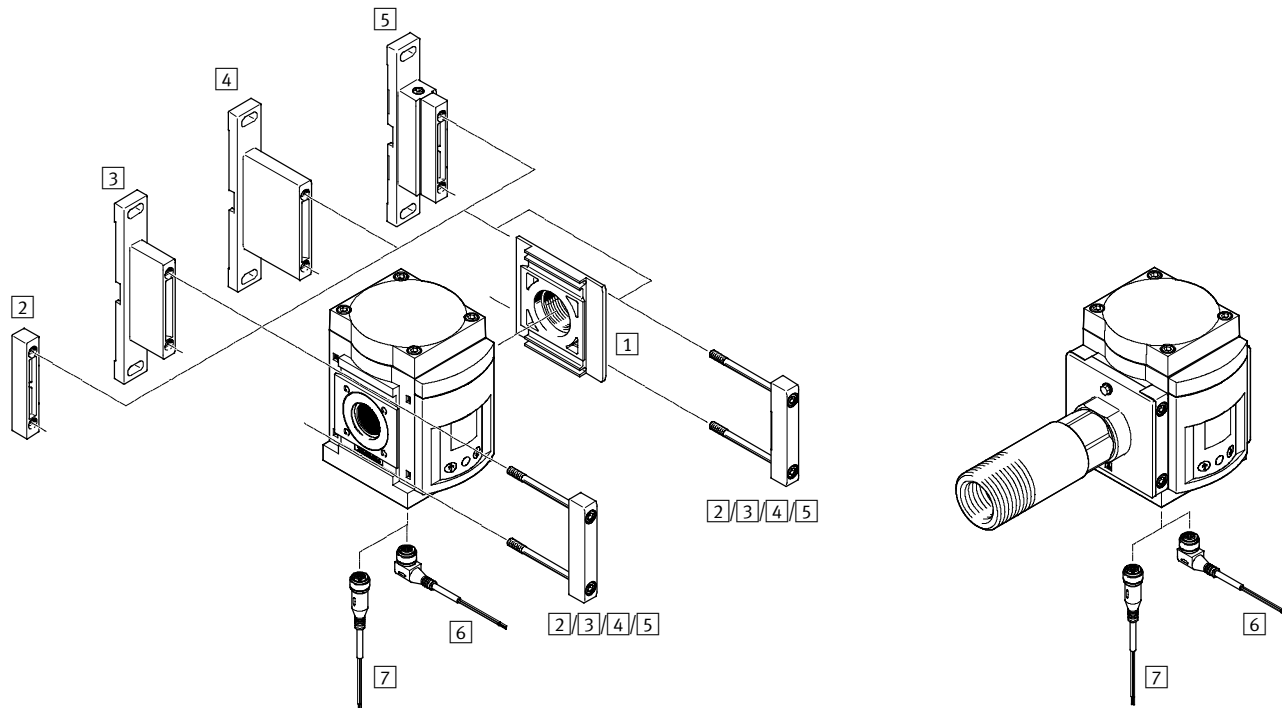
- Modulový konektor pre kombináciu s veľkosťou MS4/MS6 alebo veľkosť MS9 → internet: amv, rmv, armv
- Adaptér pre montáž na profil → internet: ipm-80, ipm-40-80, ipm-80-80

# Snímače prietoku SFAM

prehľad príslušenstva


**SFAM-90-...-M** pre montáž do batérie v kombinácii so zariadením na úpravu vzduchu radu MS9 s filtračnou vložkou

**SFAM-90-...-T** pre samostatnú montáž s pripojovacími doskami a prívodnou trúbkou



## Upevňovacie prvky a príslušenstvo

		v kombinácii so zariadením na úpravu stlačeného vzduchu, rad MS9	jednotlivé zariadenie	→ strana/internet
1	pripojovacia doska MS9-AG...	■	■ súčasť dodávky	ms9-ag
2	modulový konektor MS9-MV	■	—	ms9-mv
3	upevňovací uholník MS9-WP	■	—	ms9-wp
4	upevňovací uholník MS9-WPB	■	—	ms9-wpb
5	upevňovací uholník MS9-WPM	■	—	ms9-wpm
6	spojovacie vedenie NEBU-M12W5, uhlová zásuvka	■	■	14
7	spojovacie vedenie NEBU-M12G5, priama zásuvka	■	■	14

 Upozornenie

Ďalšie príslušenstvo:

- modulový konektor pre kombináciu s radom MS6, MS9 alebo MS12
- internet: rmv, armv

# Snímače prietoku SFAM

legenda k typovému označeniu

SFAM		62	1000	L	T	G12	2SA	M12
<b>typ</b>								
SFAM	snímač prietoku							
<b>rozmer rastra</b>								
62	rozmer rastra 62 mm							
90	rozmer rastra 90 mm							
<b>rozsah merania prietoku [l/min]</b>								
SFAM-62								
1000	max. 1 000							
3000	max. 3 000							
5000	max. 5 000							
SFAM-90								
5000	max. 5 000							
10000	max. 10 000							
15000	max. 15 000							
<b>vstup prietoku</b>								
L	jednosmerný, zľava doprava							
<b>spôsob upevnenia</b>								
M	montáž do batérie							
T	závitová montáž							
<b>pneumatický prípoj</b>								
SFAM-62								
G12	vnútorný závit G1½							
SFAM-90-5000L								
G1	vnútorný závit G1							
SFAM-90-10000L/15000L								
G112	vnútorný závit G1½							
<b>elektrický výstup</b>								
2SA	2x PNP alebo NPN, 1 analógový výstup 4 ... 20 mA							
2SV	2x PNP alebo NPN, 1 analógový výstup 0 ... 10 V							
<b>elektrický prípoj</b>								
M12	priama zásuvka, M12x1, 5 pólov							

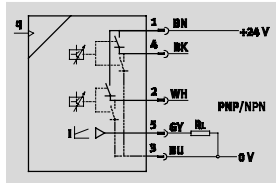
Ďalšie varianty si môžete objednať zo stavebnice výrobkov → 13

- vstup prietoku
- spôsob upevnenia
- pneumatický prípoj
- elektrické príslušenstvo
- certifikát EU (ATEX)

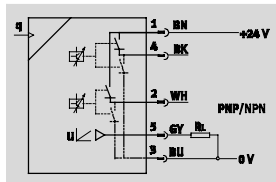
# Snímače prietoku SFAM

údajový list

funkcia  
prúdový výstup 2SA



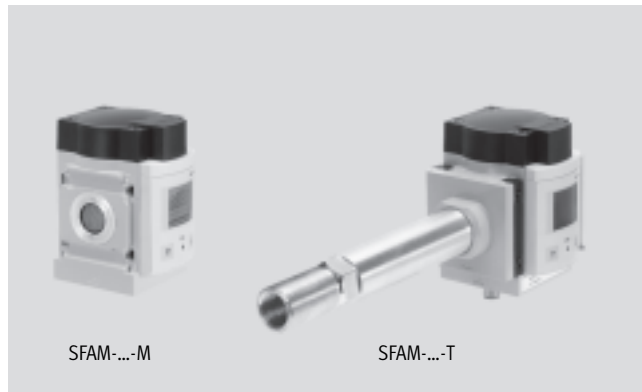
napätový výstup 2SV



- - prietok  
10 ... 1 000 l/min  
30 ... 3 000 l/min  
50 ... 5 000 l/min  
100 ... 10 000 l/min  
150 ... 15 000 l/min

- - rozsah teplôt  
0 ... +50 °C

- - prevádzkový tlak  
0 ... 16 bar



- analógový výstup 0 ... 10 V, nastaviteľné spínacie výstupy 2x PNP alebo 2x NPN
- analógový výstup 4 ... 20 mA, nastaviteľné spínacie výstupy 2x PNP alebo 2x NPN
- impulzný výstup na meranie spotreby voliteľný bez obmedzení

- analógový výstup pre nastavovanie doby nábehu
- digitálny filter na vyhladzovanie zobrazovaných hodnôt

- - Upozornenie  
Uvedená presnosť bude zachovaná len za predpokladu, že snímač SFAM je napájaný cez nasledujúce prípoje:  
– Snímač SFAM-62-...-M cez pneumatický prípoj s minimálnym rozmerom G $\frac{1}{2}$ , snímač SFAM-90-...-M s minimálnym rozmerom G $\frac{3}{4}$ .  
– Snímač SFAM-62-...-T/W prostredníctvom prípoja s vnútorným priemerom minimálne 10 mm, snímač SFAM-90-...-T s minimálnym priemerom 20 mm.

- - Upozornenie  
Za regulačným ventilom s filtrom MS-LFR alebo regulačným ventilom MS-LR je v záujme dodržania uvedenej presnosti nutné namontovať pred snímač prietoku SFAM rozbočovací modul MS6-FRM- $\frac{1}{2}$  (pri veľkosti MS6) alebo MS9-FRM- $\frac{3}{4}$  (pri veľkosti MS9).

Všeobecné technické údaje	
osvedčenie	C-Tick c UL us - Recognized (OL)
CE značka (viď vyhlásenie o zhode)	podľa smernice EU-EMV <sup>1)</sup>
poznámka o materiáli	v zmysle RoHS

1) Rozsah využitia je uvedený v rozsahu využitia vo vyhlásení o zhode EHS: [www.festo.sk](http://www.festo.sk) → Podpora → Užívateľská dokumentácia.  
V prípade obmedzení v aplikácii v rámci obytnej, obchodnej alebo priemyselnej zóny ako aj v malých prevádzkach je možné podniknúť ďalšie opatrenia, ktoré znižujú zaťaženie prostredia hlukom.

ATEX	
osvedčenie EU	EX2
ATEX kategória plyn	II 3G
Ex ochrana proti zapáleniu plyn	Ex nA II T5 X
ATEX kategória prach	II 3D
Ex ochrana proti zapáleniu prach	Ex tD A22 IP54 T80°C X
teplota okolia EX	0° ≤ Ta ≤ +50° C
CE značka (viď vyhlásenie o zhode)	podľa smernice ochrany EU-Ex (ATEX)

# Snímače prietoku SFAM

údajový list

**FESTO**

Vstupný signál/merací prvok						
typ		SFAM-62			SFAM-90	
rozsah merania prietoku		-1000	-3000	-5000	-5000	-10000 -15000
meraná hodnota		prietok, spotreba				
smer prúdenia	-L	jednosmerný P1 → P2				
	-R	jednosmerný P2 ← P1				
princíp merania,		termický				
rozsah merania prietoku	[l/min]	10 ... 1 000	30 ... 3 000	50 ... 5 000	50 ... 5 000	100 ... 10 000 150 ... 15 000
prevádzkový tlak	[bar]	0 ... 16				
nominálny tlak	[bar]	6				
prevádzkové médium		kvalita stlačeného vzduchu 5:4:3 podľa DIN ISO 8573-1				
		dusík				
teplota média	[°C]	0 ... +50				
teplota okolia	[°C]	0 ... +50				
nominálna teplota	[°C]	23				

Výstup všeobecne <sup>1), 2)</sup>		
presnosť nulového bodu v ±%FS	[%FS]	0,3
presnosť rozsahu v ±%FS	[%FS]	3
opakovateľná presnosť nulového bodu v ±%FS	[%FS]	0,2
opakovateľná presnosť rozsahu v ±%FS	[%FS]	0,8
teplotný súčiniteľ rozsahu v ±%FS	[%FS/K]	typ. 0,1
tlaková závislosť rozsahu v ±%FS/bar	[%FS/bar]	0,5

1) presnosť pri nominálnych podmienkach (6 bar, 23 °C a vodorovná montážna poloha)

2) % FS = % meraného rozsahu konečnej hodnoty (full scale - plný rozsah)

Spínací výstup		
spínací výstup	2x PNP alebo 2x NPN, nastaviteľné	
funkcia spínania	bod zopnutia alebo komparátor prahovej hodnoty, nastaviteľné	
funkcia spínacieho prvku	spínač alebo rozpínač, nastaviteľné	
čas zopnutia	nastaviteľné (továrnske nastavenie: cca. 60 ms)	
čas vypnutia	nastaviteľné (továrnske nastavenie: cca. 60 ms)	
max. výstupný prúd	[mA]	100
pokles napätia	[V]	max. 1,5
indukčný ochranný obvod	prispôbený pre cievky MZ, MY, ME	

Analogový výstup						
typ		SFAM-62			SFAM-90	
rozsah merania prietoku		-1000	-3000	-5000	-5000	-10000 -15000
charakteristika prietoku	[l/min]	0 ... 1 000	0 ... 3 000	0 ... 5 000	0 ... 5 000	0 ... 10 000 0 ... 15 000
výstupná charakteristika prúdu	[mA]	4 ... 20				
výstupná charakteristika napätia	[V]	0 ... 10				
doba nábehu	[ms]	15, 30, 60 (továrnske nastavenie), 125, 250, 500, 999 nastaviteľné				
max. zaťažovací odpor na prúdovom výstupe	[Ohm]	500				
min. zaťažovací odpor na výstupe napätia	[kOhm]	10				

Výstup, ďalšie údaje	
odolnosť proti skratu	áno
odolnosť proti preťaženiu	áno

# Snímače prietoku SFAM

údajový list



Elektronika		
rozsah prevádzkového napätia DC [V]		15 ... 30
ochrana proti prepólovaniu		pre všetky elektrické prípoje

Elektromechanika		
elektrický prípoj		priama zásuvka, M12x1, 5 pólov
max. dĺžka pripojovacieho kábla [m]		30

Mechanika								
typ	SFAM-62			SFAM-90				
spôsob upevnenia	-M	-TG12/-WG12	-TN12/-WN12	-M	-TG1	-TN1	-TG112	-TN112
montážna poloha	horizontálne ±5°							
pneumatický prípoj	—	G1/2	NPT1/2	—	G1	NPT1	G1 1/2	NPT1 1/2
hmotnosť výrobku [g]	600	1 100	1 100	1 500	2 400	2 400	2 750	2 750
informácie o materiáli telesa	spevnený PA alebo hliníková tlaková liatina							

Displej/obsluha						
typ	SFAM-62			SFAM-90		
rozsah merania prietoku	-1000	-3000	-5000	-5000	-10000	-15000
spôsob indikácie	svetelná LCD indikácia, modrá					
zobraziteľné jednotky	l/min, scfm, l, m <sup>3</sup> , scf					
nastavovací rozsah prahových hodnôt prietoku [%FS]	1 ... 100					
nastavovací rozsah medzných hodnôt impulzu spotreby [l]	3 ... 19 999	10 ... 19 999	15 ... 19 999	15 ... 19 999	30 ... 19 999	50 ... 19 999
	[m <sup>3</sup> ]	1 ... 19 999				
	[scf]	0,1 ... 1 999,9	0,4 ... 1 999,9	0,5 ... 1 999,9	0,5 ... 1 999,9	1 ... 1 999,9
nastavovací rozsah hysterézy [%FS]	0 ... 90					

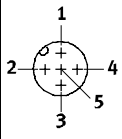
Imisia/emisia						
typ	SFAM-62			SFAM-90		
rozsah merania prietoku	-1000	-3000	-5000	-5000	-10000	-15000
skladovacia teplota [°C]	-20 ... +80					
krytie	IP65					
pokles tlaku pri prietoku 50 %FS a 6 bar a spôsobe upevnenia -M [mbar]	0 ... 100	0 ... 100	0 ... 100	0 ... 40	0 ... 100	0 ... 200
pokles tlaku pri prietoku 50 %FS a spôsobe upevnenia -T/-W [mbar]	0 ... 100	0 ... 100	0 ... 100	0 ... 100	0 ... 100	0 ... 100
krytie	III.					
trieda odolnosti proti korózii KBK <sup>1)</sup>	2					

1) Trieda odolnosti proti korózii 2 podľa normy Festo 940 070  
Konštrukčné diely s miernymi nárokmi na odolnosť proti korózii. Vonkajšie viditeľné časti s požiadavkami predovšetkým na vzhľad povrchu, ktorý je vystavený priamemu kontaktu s okolitou pre priemysel bežnou atmosférou prípadne kontaktu s médiami, ako sú chladiace látky a mazivá.

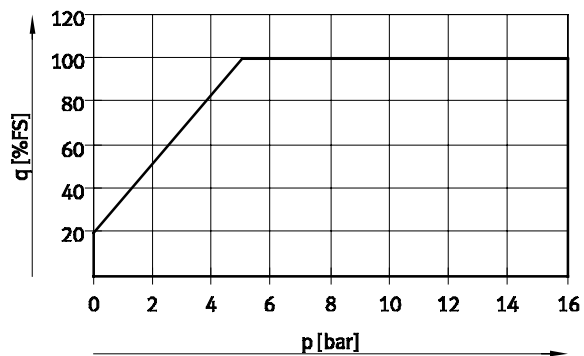


# Snímače prietoku SFAM

údajový list

Zapojenie pinov		
konektor M12x1, 5 pólov	pin	význam
	1	prevádzkové napätie +24 V DC
	2	binárny výstup B
	3	0 V
	4	binárny výstup A
	5	analógový výstup C

## Rozsah merania prietoku<sup>1)</sup> $q_n$ v závislosti od prevádzkového tlaku $p_1$



- 1) Snímač prietoku je schopný od prevádzkového tlaku 5 bar merať so zadanou presnosťou v rámci celého rozsahu merania. Pri prevádzkovom tlaku, ktorý je nižší ako 5 bar, dochádza k zúženiu meracieho rozsahu so zadanou presnosťou v zmysle uvedeného grafu.

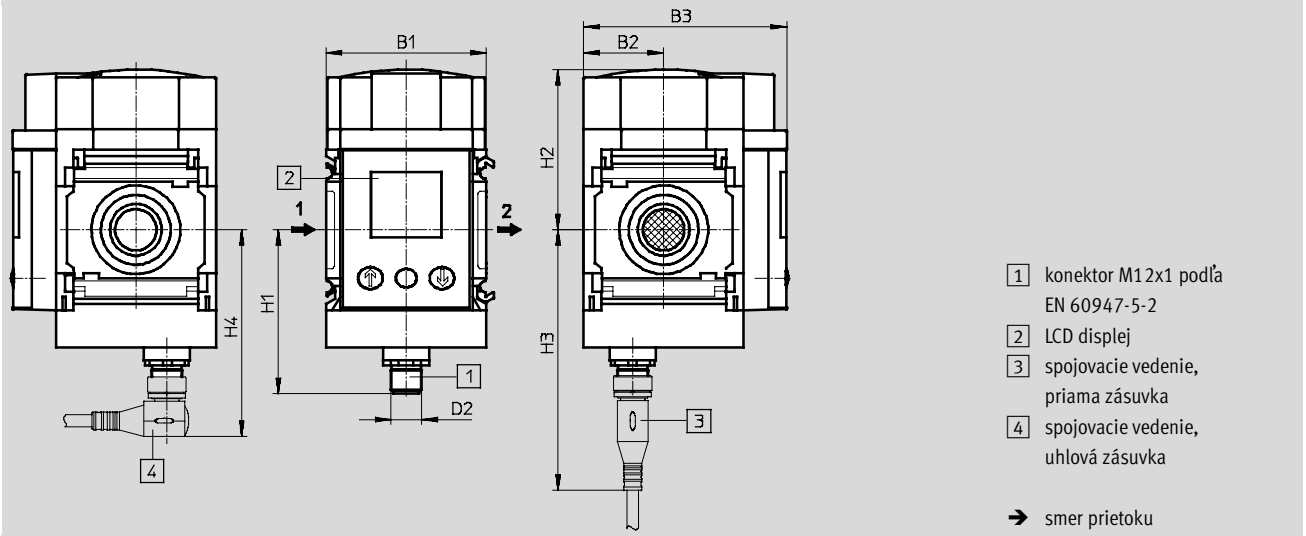
# Snímače prietoku SFAM

údajový list

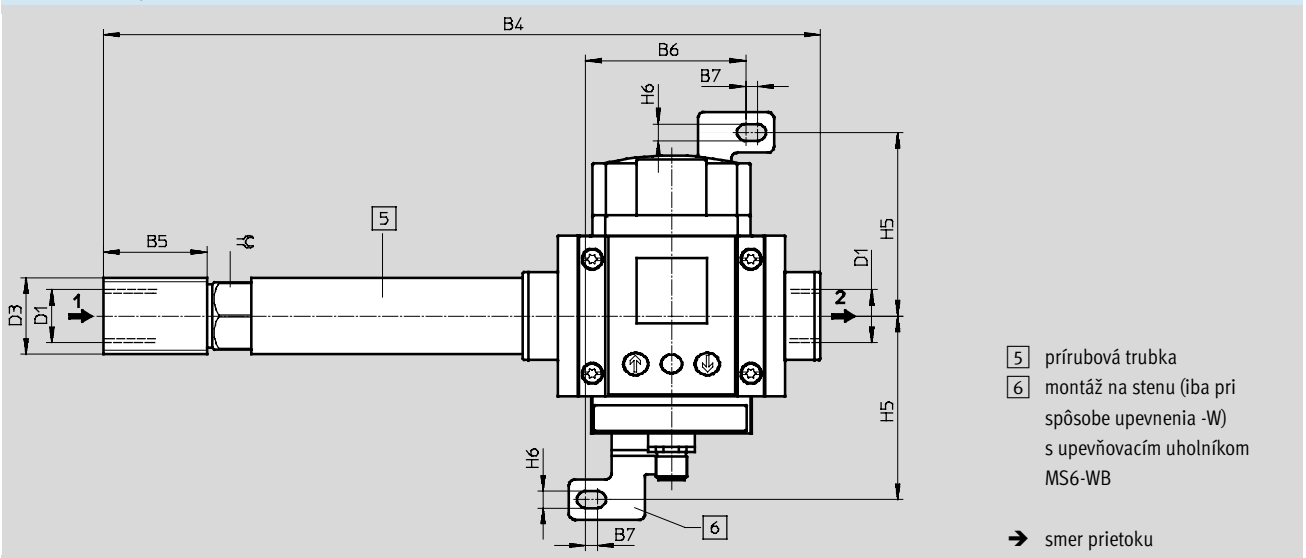
## Rozmery — SFAM-62

sťahovanie CAD modelov → [www.festo.sk](http://www.festo.sk)

SFAM-62-...-M pre montáž do batérie v kombinácii so zariadením na úpravu vzduchu radu MS6



## SFAM-62-...-T/W pre samostatnú montáž



typ	B1	B2	B3	B4	B5	B6	B7	D1	D2	D3	H1	H2	H3	H4	H5	H6	∅
SFAM-62-...-M	62	31	78,7	—	—	—	—	—	M12x1	—	63,5	62,1	101	80	—	—	—
SFAM-62-...-TG12	62	31	78,7	277	40	—	—	G½	M12x1	G¾	63,5	62,1	101	80	—	—	26
SFAM-62-...-WG12						61,9	4,5								71	6,6	
SFAM-62-...-TN12	62	31	78,7	277	40	—	—	NPT½	M12x1	NPT¾	63,5	62,1	101	80	—	—	26
SFAM-62-...-WN12						61,9	4,5								71	6,6	

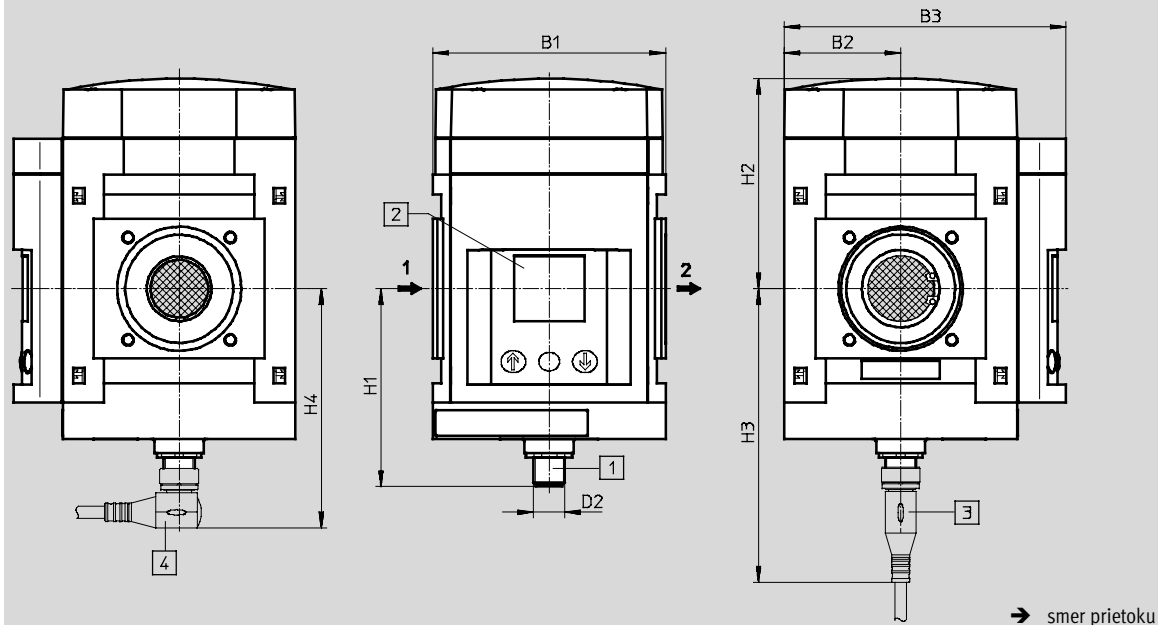
# Snímače prietoku SFAM

údajový list

## Rozmery — SFAM-90

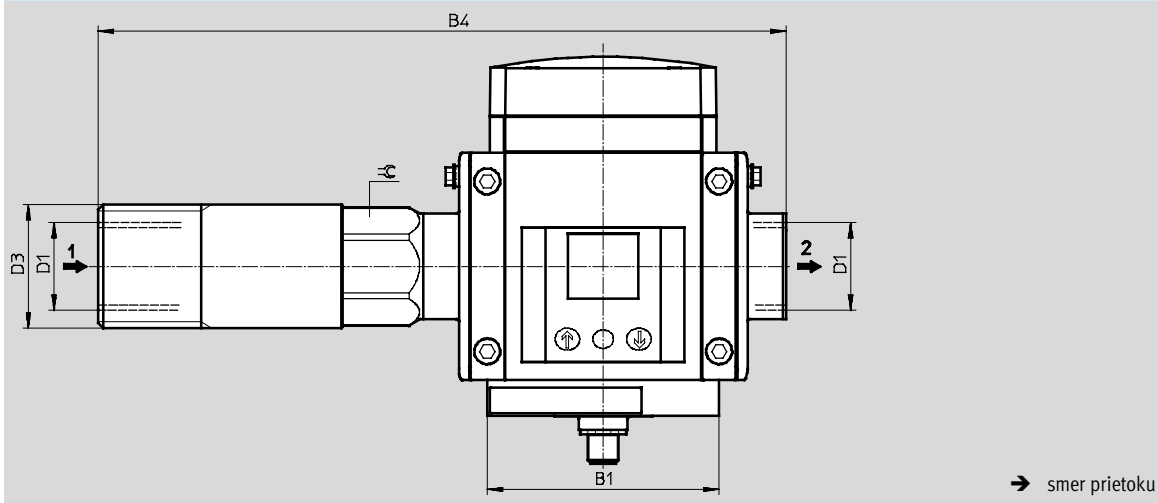
sťahovanie CAD modelov → [www.festo.sk](http://www.festo.sk)

SFAM-90-...-M pre montáž do batérie v kombinácii so zariadením na úpravu vzduchu radu MS9



- 1 konektor M12x1 podľa EN 60947-5-2
- 2 LCD displej
- 3 spojovacie vedenie, priama zásuvka
- 4 spojovacie vedenie, uhlová zásuvka

## SFAM-90-...-T pre samostatnú montáž


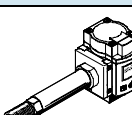


typ	B1	B2	B3	B4	D1	D2	D3	H1	H2	H3	H4	⊕
SFAM-90-...-M	90	45	109	—	—	M12x1	—	76,5	81,3	114	93	—
SFAM-90-...-TG1	90	45	109	267	G1	M12x1	G1½	76,5	81,3	114	93	41
SFAM-90-...-TG112				301	G1½		G2					55
SFAM-90-...-TN1	90	45	109	267	NPT1	M12x1	NPT1½	76,5	81,3	114	93	41
SFAM-90-...-TN112				301	NPT1½		NPT2					55

# Snímače prietoku SFAM

údajový list





Typové označenie					
vyhotovenie	rozmer rastra [mm]	elektrický výstup	rozsah merania prietoku [l/min]	č. dielu	typ
<b>Montáž do batérie v kombinácii so zariadením na úpravu stlačeného vzduchu, rad MS</b>					
	62	2x PNP alebo NPN, 1 analógový výstup 4...20 mA	10 ... 1 000	564930	SFAM-62-1000L-M-2SA-M12
			30 ... 3 000	564934	SFAM-62-3000L-M-2SA-M12
			50 ... 5 000	564938	SFAM-62-5000L-M-2SA-M12
	62	2x PNP alebo NPN, 1 analógový výstup 0...10 V	10 ... 1 000	564932	SFAM-62-1000L-M-2SV-M12
			30 ... 3 000	564936	SFAM-62-3000L-M-2SV-M12
			50 ... 5 000	564940	SFAM-62-5000L-M-2SV-M12
	90	2x PNP alebo NPN, 1 analógový výstup 4...20 mA	50 ... 5 000	573346	SFAM-90-5000L-M-2SA-M12
			100 ... 10 000	573348	SFAM-90-10000L-M-2SA-M12
			150 ... 15 000	573350	SFAM-90-15000L-M-2SA-M12
90		2x PNP alebo NPN, 1 analógový výstup 0...10 V	50 ... 5 000	573347	SFAM-90-5000L-M-2SV-M12
			100 ... 10 000	573349	SFAM-90-10000L-M-2SV-M12
			150 ... 15 000	573351	SFAM-90-15000L-M-2SV-M12
<b>Závitová montáž samostatných zariadení</b>					
	62	2x PNP alebo NPN, 1 analógový výstup 4...20 mA	10 ... 1 000	565375	SFAM-62-1000L-TG12-2SA-M12
			30 ... 3 000	565379	SFAM-62-3000L-TG12-2SA-M12
			50 ... 5 000	565383	SFAM-62-5000L-TG12-2SA-M12
	62	2x PNP alebo NPN, 1 analógový výstup 0...10 V	10 ... 1 000	565376	SFAM-62-1000L-TG12-2SV-M12
			30 ... 3 000	565380	SFAM-62-3000L-TG12-2SV-M12
			50 ... 5 000	565384	SFAM-62-5000L-TG12-2SV-M12
	90	2x PNP alebo NPN, 1 analógový výstup 4...20 mA	50 ... 5 000	573352	SFAM-90-5000L-TG1-2SA-M12
			100 ... 10 000	573354	SFAM-90-10000L-TG112-2SA-M12
			150 ... 15 000	573356	SFAM-90-15000L-TG112-2SA-M12
90		2x PNP alebo NPN, 1 analógový výstup 0...10 V	50 ... 5 000	573353	SFAM-90-5000L-TG1-2SV-M12
			100 ... 10 000	573355	SFAM-90-10000L-TG112-2SV-M12
			150 ... 15 000	573357	SFAM-90-15000L-TG112-2SV-M12



# Snímače prietoku SFAM

príslušenstvo

Typové označenie – spojovacie vedenie			
údajové listy → internet: nebu			
	počet žíl	dĺžka kábla [m]	č. dielu typ
M12x1, priama zásuvka			
	5	2,5	541330 NEBU-M12G5-K-2.5-LE5
		5	541331 NEBU-M12G5-K-5-LE5
M12x1, zásuvka uhlová			
	5	2,5	567843 NEBU-M12W5-K-2.5-LE5
		5	567844 NEBU-M12W5-K-5-LE5