

## Zapínacie/pomalo nábehové ventily MS-EM/EE/DL/DE/SV, rad MS

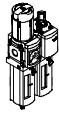
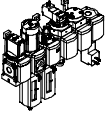





**FESTO**



# Zapínacie/pomalo nábehové ventily MS-EM/EE/DL/DE/SV, rad MS

FESTO

prehľad dodávok jednotiek úpravy vzduchu, rad MS

Typ	Vel'kosť	Pneumatické prípoje v telese	Prípojovacia doska	Rozsah regulovaného tlaku [bar]						Jemnosť filtra [µm]			
				0,05 ... 0,7	0,05 ... 2,5	0,1 ... 4	0,3 ... 7	0,1 ... 12	0,5 ... 16	0,01	1	5	40
kód			AG...	D2	D4	D5	D6	D7	D8	A	B	C	E
<b>jednotky úpravy vzduchu</b>													
<b>MSB-FRC</b> 	4	G1/8, G1/4	G1/8, G1/4, G3/8	-	-	-	■	■	-	-	-	■	■
	6	G1/4, G3/8, G1/2	G1/4, G3/8, G1/2, G3/4	-	-	-	■	■	-	-	-	■	■
	9	-	-	-	-	-	-	-	-	-	-	-	-
	12	-	-	-	-	-	-	-	-	-	-	-	-
<b>kombinácie jednotiek úpravy vzduchu (ďalšie varianty je možné objednať cez konfigurátor → internet: msb4, msb6 alebo msb9)</b>													
<b>MSB</b> 	4	G1/4	G1/8, G1/4, G3/8	-	-	-	■	■	-	-	-	■	■
	6	G1/2	G1/4, G3/8, G1/2, G3/4	-	-	-	■	■	-	-	-	■	■
	9	-	-	-	-	-	-	-	-	-	-	-	-
	12	-	-	-	-	-	-	-	-	-	-	-	-
<b>jednotlivé zariadenia</b>													
filtre s redukčným ventilom <b>MS-LFR</b> 	4	G1/8, G1/4	G1/8, G1/4, G3/8	-	-	■	■	■	-	-	-	■	■
	6	G1/4, G3/8, G1/2	G1/4, G3/8, G1/2, G3/4	-	-	■	■	■	■	-	-	■	■
	9	G3/4, G1	G1/2, G3/4, G1, G1 1/4, G1 1/2	-	-	■	■	■	■	-	-	■	■
	12	-	G1, G1 1/4, G1 1/2, G2	-	-	-	■	■	■	-	-	■	■
filter <b>MS-LF</b> 	4	G1/8, G1/4	G1/8, G1/4, G3/8	-	-	-	-	-	-	-	-	■	■
	6	G1/4, G3/8, G1/2	G1/4, G3/8, G1/2, G3/4	-	-	-	-	-	-	-	-	■	■
	9	G3/4, G1	G1/2, G3/4, G1, G1 1/4, G1 1/2	-	-	-	-	-	-	-	-	■	■
	12	-	G1, G1 1/4, G1 1/2, G2	-	-	-	-	-	-	-	-	■	■
jemné a veľmi jemné filtre <b>MS-LFM</b> 	4	G1/8, G1/4	G1/8, G1/4, G3/8	-	-	-	-	-	-	■	■	-	-
	6	G1/4, G3/8, G1/2	G1/4, G3/8, G1/2, G3/4	-	-	-	-	-	-	■	■	-	-
	9	G3/4, G1	G1/2, G3/4, G1, G1 1/4, G1 1/2	-	-	-	-	-	-	■	■	-	-
	12	-	G1, G1 1/4, G1 1/2, G2	-	-	-	-	-	-	■	■	-	-
filter s aktívnym uhlím <b>MS-LFX</b> 	4	G1/8, G1/4	G1/8, G1/4, G3/8	-	-	-	-	-	-	-	-	-	-
	6	G1/4, G3/8, G1/2	G1/4, G3/8, G1/2, G3/4	-	-	-	-	-	-	-	-	-	-
	9	G3/4, G1	G1/2, G3/4, G1, G1 1/4, G1 1/2	-	-	-	-	-	-	-	-	-	-
	12	-	G1, G1 1/4, G1 1/2, G2	-	-	-	-	-	-	-	-	-	-
odľučovač vody <b>MS-LWS</b> 	4	-	-	-	-	-	-	-	-	-	-	-	-
	6	G1/4, G3/8, G1/2	G1/4, G3/8, G1/2, G3/4	-	-	-	-	-	-	-	-	-	-
	9	-	-	-	-	-	-	-	-	-	-	-	-
	12	-	-	-	-	-	-	-	-	-	-	-	-

# Zapínacie/pomalo nábehové ventily MS-EM/EE/DL/DE/SV, rad MS

FESTO












prehľad dodávok jednotiek úpravy vzduchu, rad MS

Typ	Vel'kosť	Ochrana nádobiek		Odpúšťanie kondenzátu				Indikácia tlaku					Uzamykateľnosť		Možnosti		→ strana/ internet
		plastový ochranný kôš	kovová nádoba	ručné, otáčaním	poloautomatické	plnoautomatické	externé, plnoautomatické, elektrické	uzatvárací kryt (bez manometra)	integrovaný manometer MS	adaptér pre EN manometer G1/8	adaptér pre EN manometer G1/4	tlakový snímač	otočný ovládač s areáciou, uzamykateľné s príslušenstvom	otočný ovládač s integrovaným zámkom	tlmiče hluku	smer prietoku sprava doľava	
kód		R	U	M	H	V	E...	VS	AG	A8	A4	AD...	AS	E11	S	Z	
<b>jednotky úpravy vzduchu</b>																	
MSB-FRC	4	■	-	■	-	■	-	-	■	-	-	-	■	-	-	■	msb4
	6	■	■	■	-	■	-	-	■	-	-	-	■	-	-	■	msb6
	9	-	-	-	-	-	-	-	-	-	-	-	-	-	-	-	-
	12	-	-	-	-	-	-	-	-	-	-	-	-	-	-	-	-
<b>kombinácie jednotiek úpravy vzduchu</b>																	
MSB	4	■	■	■	-	■	-	-	■	-	-	-	■	-	-	■	msb4
	6	■	■	■	-	■	-	-	■	-	-	-	■	-	-	■	msb6
	9	-	-	-	-	-	-	-	-	-	-	-	-	-	-	-	-
	12	-	-	-	-	-	-	-	-	-	-	-	-	-	-	-	-
<b>jednotlivé zariadenia</b>																	
filtre s redukčným ventilom MS-LFR	4	■	■	■	■	■	-	■	■	■	■	■	■	■	-	■	ms4-lfr
	6	■	■	■	■	■	■	■	■	-	■	■	■	■	-	■	ms6-lfr
	9	-	■	■	■	■	■	■	■	-	■	■	■	■	-	■	ms9-lfr
	12	-	■	■	-	■	■	■	■	-	■	-	■	■	-	■	ms12-lfr
filter MS-LF	4	■	■	■	■	■	-	-	-	-	-	-	-	-	-	■	ms4-lf
	6	■	■	■	■	■	■	-	-	-	-	-	-	-	-	■	ms6-lf
	9	-	■	■	■	■	■	-	-	-	-	-	-	-	-	■	ms9-lf
	12	-	■	■	-	■	■	-	-	-	-	-	-	-	-	■	ms12-lf
jemné a veľmi jemné filtre MS-LFM	4	■	■	■	■	■	-	-	-	-	-	-	-	-	-	■	ms4-lfm
	6	■	■	■	■	■	■	-	-	-	-	-	-	-	-	■	ms6-lfm
	9	-	■	■	■	■	■	-	-	-	-	-	-	-	-	■	ms9-lfm
	12	-	■	■	-	■	■	-	-	-	-	-	-	-	-	■	ms12-lfm
filter s aktívnym uhlím MS-LFX	4	■	■	-	-	-	-	-	-	-	-	-	-	-	-	■	ms4-lfx
	6	■	■	-	-	-	-	-	-	-	-	-	-	-	-	■	ms6-lfx
	9	-	■	-	-	-	-	-	-	-	-	-	-	-	-	■	ms9-lfx
	12	-	■	-	-	-	-	-	-	-	-	-	-	-	-	■	ms12-lfx
odlučovač vody MS-LWS	4	-	-	-	-	-	-	-	-	-	-	-	-	-	-	-	-
	6	-	■	-	-	■	■	-	-	-	-	-	-	-	-	■	ms6-lws
	9	-	-	-	-	-	-	-	-	-	-	-	-	-	-	-	-
	12	-	-	-	-	-	-	-	-	-	-	-	-	-	-	-	-

# Zapínacie/pomalo nábehové ventily MS-EM/EE/DL/DE/SV, rad MS

FESTO

prehľad dodávok jednotiek úpravy vzduchu, rad MS

Typ	Vel'kost'	Pneumatické prípoje v telese	Prípojovacia doska	Rozsah regulovaného tlaku [bar]						Napájacie napätie			
				0,05 ... 0,7	0,05 ... 2,5	0,1 ... 4	0,3 ... 7	0,1 ... 12	0,5 ... 16	24 V DC, prípojovací obrazec podľa EN 175301	24 V DC, prípojovací obrazec M12 podľa DESINA	110 V AC, prípojovací obrazec podľa EN 175301	230 V AC, prípojovací obrazec podľa EN 175301
kód			AG...	D2	D4	D5	D6	D7	D8	V24	V24P	V110	V230
<b>jednotlivé zariadenia</b>													
tlakové regulačné ventily <b>MS-LR</b>		4	G1/8, G1/4	G1/8, G1/4, G3/8	-	-	■	■	■	-	-	-	-
		6	G1/4, G3/8, G1/2	G1/4, G3/8, G1/2, G3/4	-	-	■	■	■	■	-	-	-
		9	G3/4, G1	G1/2, G3/4, G1, G1 1/4, G1 1/2	-	-	■	■	■	■	-	-	-
		12	-	G1, G1 1/4, G1 1/2, G2	-	-	-	■	■	■	-	-	-
tlakové regulačné ventily <b>MS-LRB</b>		4	G1/4	G1/8, G1/4, G3/8	-	-	■	■	■	-	-	-	-
		6	G1/2	G1/4, G3/8, G1/2, G3/4	-	-	■	■	■	■	-	-	-
		9	-	-	-	-	-	-	-	-	-	-	-
		12	-	-	-	-	-	-	-	-	-	-	-
presné tlakové regulačné ventily <b>MS-LRP</b>		4	-	-	-	-	-	-	-	-	-	-	-
		6	G1/4, G3/8, G1/2	G1/4, G3/8, G1/2, G3/4	■	■	■	-	■	-	-	-	-
		9	-	-	-	-	-	-	-	-	-	-	-
		12	-	-	-	-	-	-	-	-	-	-	-
presné tlakové regulačné ventily <b>MS-LRPB</b>		4	-	-	-	-	-	-	-	-	-	-	-
		6	G1/2	G1/4, G3/8, G1/2, G3/4	■	■	■	-	■	-	-	-	-
		9	-	-	-	-	-	-	-	-	-	-	-
		12	-	-	-	-	-	-	-	-	-	-	-
elektrický redukčný ventil <b>MS-LRE</b>		4	-	-	-	-	-	-	-	-	-	-	-
		6	G1/4, G3/8, G1/2	G1/4, G3/8, G1/2, G3/4	-	-	■	■	■	■	-	-	-
		9	-	-	-	-	-	-	-	-	-	-	-
		12	-	-	-	-	-	-	-	-	-	-	-
zaolejovač <b>MS-LOE</b>		4	G1/8, G1/4	G1/8, G1/4, G3/8	-	-	-	-	-	-	-	-	-
		6	G1/4, G3/8, G1/2	G1/4, G3/8, G1/2, G3/4	-	-	-	-	-	-	-	-	-
		9	G3/4, G1	G1/2, G3/4, G1, G1 1/4, G1 1/2	-	-	-	-	-	-	-	-	-
		12	-	G1, G1 1/4, G1 1/2, G2	-	-	-	-	-	-	-	-	-
zapínacie ventily <b>MS-EM(1)</b>		4	G1/8, G1/4	G1/8, G1/4, G3/8	-	-	-	-	-	-	-	-	-
		6	G1/4, G3/8, G1/2	G1/4, G3/8, G1/2, G3/4	-	-	-	-	-	-	-	-	-
		9	G3/4, G1	G1/2, G3/4, G1, G1 1/4, G1 1/2	-	-	-	-	-	-	-	-	-
		12	-	G1, G1 1/4, G1 1/2, G2	-	-	-	-	-	-	-	-	-
zapínacie ventily <b>MS-EE</b>		4	G1/8, G1/4	G1/8, G1/4, G3/8	-	-	-	-	-	■	-	■	■
		6	G1/4, G3/8, G1/2	G1/4, G3/8, G1/2, G3/4	-	-	-	-	-	■	-	■	■
		9	G3/4, G1	G1/2, G3/4, G1, G1 1/4, G1 1/2	-	-	-	-	-	■	■	■	■
		12	-	G1, G1 1/4, G1 1/2, G2	-	-	-	-	-	■	■	■	■
pomalo nábehové ventily <b>MS-DL</b>		4	G1/8, G1/4	G1/8, G1/4, G3/8	-	-	-	-	-	-	-	-	-
		6	G1/4, G3/8, G1/2	G1/4, G3/8, G1/2, G3/4	-	-	-	-	-	-	-	-	-
		9	-	-	-	-	-	-	-	-	-	-	-
		12	-	G1, G1 1/4, G1 1/2, G2	-	-	-	-	-	-	-	-	-
pomalo nábehové ventily <b>MS-DE</b>		4	G1/8, G1/4	G1/8, G1/4, G3/8	-	-	-	-	-	■	-	■	■
		6	G1/4, G3/8, G1/2	G1/4, G3/8, G1/2, G3/4	-	-	-	-	-	■	-	■	■
		9	-	-	-	-	-	-	-	-	-	-	-
		12	-	G1, G1 1/4, G1 1/2, G2	-	-	-	-	-	-	■	■	■
pomalo nábehové a odvzdušňovacie ventily <b>MS-SV</b>		4	-	-	-	-	-	-	-	-	-	-	-
		6	G1/2	G1/4, G3/8, G1/2, G3/4	-	-	-	-	-	■	-	-	-
		9	-	-	-	-	-	-	-	-	-	-	-
		12	-	-	-	-	-	-	-	-	-	-	-

# Zapínacie/pomalo nábehové ventily MS-EM/EE/DL/DE/SV, rad MS

FESTO

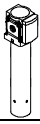



prehľad dodávok jednotiek úpravy vzduchu, rad MS

Typ	Vel'kosť	Ochrana nádobiek		Indikácia tlaku					Uzamykateľnosť		Možnosti		→ strana/ internet
		plastový ochranný kôš	kovová nádoba	uzatvárací kryt (bez manometra)	integrovaný manometer MS	adaptér pre EN manometer G1/8	adaptér pre EN manometer G1/4	tlakový snímač	otočný ovládač s aretáciou, uzamykateľné s príslušenstvom	otočný ovládač s integrovaným zámkom	tlmiče hluku	smer prietoku sprava doľava	
kód		R	U	VS	AG	A8	A4	AD...	AS	E11	S	Z	
<b>jednotlivé zariadenia</b>													
tlakové regulačné ventily <b>MS-LR</b>	4	-	-	■	■	■	■	■	■	■	-	■	ms4-lr
	6	-	-	■	■	-	■	■	■	■	-	■	ms6-lr
	9	-	-	■	■	-	■	■	■	■	-	■	ms9-lr
	12	-	-	■	■	-	■	-	■	■	-	■	ms12-lr
tlakové regulačné ventily <b>MS-LRB</b>	4	-	-	■	■	■	■	■	■	■	-	■	ms4-lrb
	6	-	-	■	■	-	■	■	■	■	-	■	ms6-lrb
	9	-	-	-	-	-	-	-	-	-	-	-	-
presné tlakové regulačné ventily <b>MS-LRP</b>	4	-	-	-	-	-	-	-	-	-	-	-	-
	6	-	-	■	-	■	■	■	■	■	-	■	ms6-lrp
	9	-	-	-	-	-	-	-	-	-	-	-	-
presné tlakové regulačné ventily <b>MS-LRPB</b>	4	-	-	-	-	-	-	-	-	-	-	-	-
	6	-	-	■	-	■	■	■	■	■	-	■	ms6-lrpb
	9	-	-	-	-	-	-	-	-	-	-	-	-
elektrický redukčný ventil <b>MS-LRE</b>	4	-	-	-	-	-	-	-	-	-	-	-	-
	6	-	-	■	■	-	■	-	-	-	-	■	ms6-lre
	9	-	-	-	-	-	-	-	-	-	-	-	-
zaolejovač <b>MS-LOE</b>	4	■	■	-	-	-	-	-	-	-	-	■	ms4-loe
	6	■	■	-	-	-	-	-	-	-	-	■	ms6-loe
	9	-	■	-	-	-	-	-	-	-	-	■	ms9-loe
	12	-	■	-	-	-	-	-	-	-	-	■	ms12-loe
zapínacie ventily <b>MS-EM(1)</b>	4	-	-	■	■	■	■	■	-	-	■	■	8
	6	-	-	■	■	-	■	■	-	-	■	■	8
	9	-	-	■	■	-	■	-	-	-	■	■	60
	12	-	-	■	■	-	■	-	-	-	■	■	78
zapínacie ventily <b>MS-EE</b>	4	-	-	■	■	■	■	■	-	-	■	■	18
	6	-	-	■	■	-	■	■	-	-	■	■	18
	9	-	-	■	■	-	■	-	-	-	■	■	68
	12	-	-	■	■	-	■	-	-	-	■	■	84
pomalo nábehové ventily <b>MS-DL</b>	4	-	-	■	■	■	■	■	-	-	-	■	30
	6	-	-	■	■	-	■	■	-	-	-	■	30
	9	-	-	-	-	-	-	-	-	-	-	-	-
pomalo nábehové ventily <b>MS-DE</b>	4	-	-	■	■	■	■	■	-	-	-	■	38
	6	-	-	■	■	-	■	■	-	-	-	■	38
	9	-	-	-	-	-	-	-	-	-	-	-	-
pomalo nábehové a odvdzušňovacie ventily <b>MS-SV</b>	4	-	-	-	-	-	-	-	-	-	-	-	-
	6	-	-	■	■	-	■	■	-	-	■	■	48
	9	-	-	-	-	-	-	-	-	-	-	-	-
12	-	-	-	-	-	-	-	-	-	-	-	-	

# Zapínacie/pomalo nábehové ventily MS-EM/EE/DL/DE/SV, rad MS

FESTO

prehľad dodávok jednotiek úpravy vzduchu, rad MS

Typ	Veľkosť	Pneumatické prípoje v telese	Pripojovacia doska	Rozsah regulovaného tlaku [bar]				Napájacie napätie			
				0,1 ... 4	0,3 ... 7	0,1 ... 12	0,5 ... 16	24 V DC, pripojovací obrazec podľa EN 175301	24 V DC, pripojovací obrazec M12 podľa DESINA	110 V AC, pripojovací obrazec podľa EN 175301	230 V AC, pripojovací obrazec podľa EN 175301
kód			AG...	D5	D6	D7	D8	V24	V24P	V110	V230
<b>jednotlivé zariadenia</b>											
membránový sušič vzduchu <b>MS-LDM1</b> 	4	G1/8, G1/4	G1/8, G1/4, G3/8	-	-	-	-	-	-	-	-
	6	G1/4, G3/8, G1/2	G1/4, G3/8, G1/2, G3/4	-	-	-	-	-	-	-	-
	9	-	-	-	-	-	-	-	-	-	-
	12	-	-	-	-	-	-	-	-	-	-
rozbočovacie moduly <b>MS-FRM</b> 	4	G1/8, G1/4	G1/8, G1/4, G3/8	-	-	-	-	-	-	-	-
	6	G1/4, G3/8, G1/2	G1/4, G3/8, G1/2, G3/4	-	-	-	-	-	-	-	-
	9	G3/4, G1	G1/2, G3/4, G1, G1 1/4, G1 1/2	-	-	-	-	-	-	-	-
	12	-	G1, G1 1/4, G1 1/2, G2	-	-	-	-	-	-	-	-
rozdeľovacie bloky <b>MS-FRM-FRZ</b> 	4	G1/4	-	-	-	-	-	-	-	-	-
	6	G1/2	-	-	-	-	-	-	-	-	-
	9	-	-	-	-	-	-	-	-	-	-
	12	-	-	-	-	-	-	-	-	-	-
prietokové snímače <b>SFAM</b> 	4	-	-	-	-	-	-	-	-	-	-
	6	G1/2	G1/2	-	-	-	-	-	-	-	-
	9	-	-	-	-	-	-	-	-	-	-
	12	-	-	-	-	-	-	-	-	-	-

# Zapínacie/pomalo nábehové ventily MS-EM/EE/DL/DE/SV, rad MS

FESTO

prehľad dodávok jednotiek úpravy vzduchu, rad MS

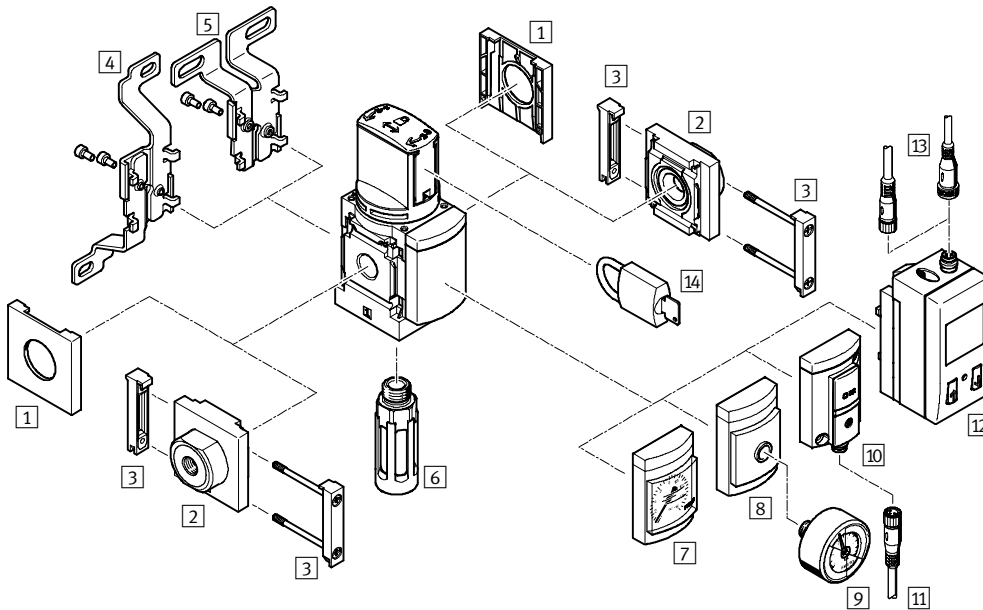
Typ	Veľkosť	Ochrana nádobiek		Indikácia tlaku					Spínaný výstup		Možnosti		→ strana/ internet
		plastový ochranný kôš	kovová nádoba	uzatvárací kryt (bez manometra)	integrovateľný manometer MS	adaptér pre EN manometer G1/8	adaptér pre EN manometer G1/4	tlakový snímač	2x PNP alebo NPN, 1 analógový výstup 4 ... 20 mA	2x PNP alebo NPN, 1 analógový výstup 0 ... 10 V	tlmiče hluku	smer prietoku sprava doľava	
kód		R	U	VS	AG	A8	A4	AD...	2SA	2SV	S	Z/R	
<b>jednotlivé zariadenia</b>													
membránový sušič vzduchu <b>MS-LDM1</b>	4	-	■	-	-	-	-	-	-	-	-	■	ms4-ldm1
	6	-	■	-	-	-	-	-	-	-	-	■	ms6-ldm1
	9	-	-	-	-	-	-	-	-	-	-	-	-
	12	-	-	-	-	-	-	-	-	-	-	-	-
rozbočovacie moduly <b>MS-FRM</b>	4	-	-	■	■	■	■	■	-	-	-	■	ms4-frm
	6	-	-	■	■	-	■	■	-	-	-	■	ms6-frm
	9	-	-	■	■	-	■	■	-	-	-	■	ms9-frm
	12	-	-	■	-	-	-	-	-	-	-	-	ms12-frm
rozdeľovacie bloky <b>MS-FRM-FRZ</b>	4	-	-	-	-	-	-	-	-	-	-	■	ms4-frm
	6	-	-	-	-	-	-	-	-	-	-	■	ms6-frm
	9	-	-	-	-	-	-	-	-	-	-	-	-
	12	-	-	-	-	-	-	-	-	-	-	-	-
prietokové snímače <b>SFAM</b>	4	-	-	-	-	-	-	-	■	■	-	■	-
	6	-	-	-	-	-	-	-	■	■	-	■	sfam
	9	-	-	-	-	-	-	-	-	-	-	-	-
	12	-	-	-	-	-	-	-	-	-	-	-	-

# Zapínacie ventily MS4/MS6-EM1, rad MS

prehľad príslušenstva

FESTO

## Zapínací ventil MS4/MS6-EM1



⚠ upozornenie

Ďalšie príslušenstvo:

- Modulový konektor pre kombináciu s veľkosťou MS4/MS6 alebo veľkosťou MS9  
→ internet: amv, rmv, armv
- adaptér pre montáž na profil  
→ internet: ipm-80, ipm-40-80, ipm-80-80

### Upevňovacie prvky a príslušenstvo

	jednotlivé zariadenie		kombinácia		→ strana/internet
	bez pripojovacej dosky	s pripojovacou doskou	bez pripojovacej dosky	s pripojovacou doskou	
1 uzatvárací kryt MS4/6-END	■	-	■	-	ms4-end, ms6-end
2 pripojovacia doska MS4/6-AG...	-	■	-	■	ms4-ag, ms6-ag
3 modulový konektor MS4/6-MV	-	■	■	■	ms4-mv, ms6-mv
4 upevňovací uholník MS4/6-WB	■	■	-	-	ms4-wb, ms6-wb
5 upevňovací uholník MS4-WBM	■	■	-	-	ms4-wbm
6 tlmiče hluku U	■	■	■	■	3 / 2.31-25
7 MS manometer AG/RG	■	■	■	■	16
8 adaptér pre manometer EN 1/8/1/4 A8/A4	■	■	■	■	16
9 manometer MA	■	■	■	■	103
10 tlakový snímač bez displeja AD7 ... AD10	■	■	■	■	16
11 spojovacie vedenie NEBU-M8...-LE3	■	■	■	■	103
12 tlakový snímač s displejom AD1 ... AD4	■	■	■	■	16
13 spojovacie vedenie NEBU-M8...-LE3/NEBU-M12...-LE4	■	■	■	■	103
14 strmeňový zámok LRVS-D	■	■	■	■	103
- upevňovací uholník MS4/6-WP/WPB/WPE/WPM	-	■	■	■	ms4-wp, ms6-wp



# Zapínacie ventily MS4/MS6-EM1, rad MS

legenda k typovému označeniu

FESTO

	MS	6	-	EM1	-	1/2	-	S
<b>rad</b>								
MS	jednotka úpravy vzduchu, štandardná							
<b>veľkosť</b>								
4	rozmer rastra 40 mm							
6	rozmer rastra 62 mm							
<b>funkcia údržby</b>								
EM1	zapínací ventil ovládaný ručne							
<b>pripojovací rozmer</b>								
<b>MS4</b>								
1/8	závit G1/8							
1/4	závit G1/4							
<b>MS6</b>								
1/4	závit G1/4							
3/8	závit G3/8							
1/2	závit G1/2							
<b>tlmiče hluku</b>								
	bez tlmiča hluku							
S	tlmiče hluku							

Ďalšie varianty si môžete objednať zo stavebnice výrobkov → 16

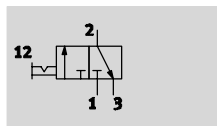
- pripojovacie dosky
- alternatívy manometra
- alternatívne škálovanie manometra
- spôsob upevnenia
- alternatívny smer prietoku

# Zapínacie ventily MS4/MS6-EM1, rad MS

údajový list

FESTO

funkcia



- - prietok  
1 200 ... 8 700 l/min
- - teplotný rozsah  
-10 ... +60 °C
- - prevádzkový tlak  
0 ... 18 bar



- ručne ovládaný zapínací ventil pre prívod tlaku a odvetrávanie pneumatických zariadení
- ventil sa spína otočením otočného ovládača
- na prípoji 3 je možné namontovať tlmič hluku resp. zväzdať odvetrávanie
- v zatvorenom stave je možné zaistiť otočný ovládač visiacim zámkom
- voliteľný manometer
- voliteľný tlakový snímač

Všeobecné technické údaje					
vel'kosť	MS4		MS6		
pneumatický prípoj 1, 2	G $\frac{1}{8}$	G $\frac{1}{4}$	G $\frac{1}{4}$	G $\frac{3}{8}$	G $\frac{1}{2}$
pneumatický prípoj 3	G $\frac{1}{4}$		G $\frac{1}{2}$		
konštrukcia	otočný posúvač				
spôsob upevnenia	s príslušenstvom zapojenie do vedenia				
montážna poloha	ľubovoľná				
indikácia tlaku	s tlakovým snímačom pre LCD indikáciu výstupného tlaku a s elektrickým výstupom s tlakovým snímačom pre indikáciu spínania výstupného tlaku a s elektrickým výstupom s manometrom pre indikáciu výstupného tlaku s manometrom s červeno-zelenou stupnicou pre indikáciu výstupného tlaku G $\frac{1}{4}$ pripravený G $\frac{3}{8}$ pripravený				
funkcia ventilu	3/2-cestný ventil, bistabilný				
funkcia odvodu vzduchu	bez škrtenia				
indikácia spínacej polohy	smer ovládača = smer prietoku				
spôsob riadenia	priamy				
smer prúdenia	ireverzibilný				
hodnota C [l/(s*bar)]	4,6	9,0	10,7	21,2	30,8
hodnota b	0,51	0,39	0,56	0,49	0,57

-||- Upozornenie: Tento výrobok zodpovedá norme ISO 1179-1 a ISO 228-1.

Nominálny prietok q <sub>N</sub> <sup>1)</sup> [l/min]					
vel'kosť	MS4		MS6		
pneumatický prípoj	G $\frac{1}{8}$	G $\frac{1}{4}$	G $\frac{1}{4}$	G $\frac{3}{8}$	G $\frac{1}{2}$
v hlavnom smere prietoku 1 → 2	1 200	2 200	3 000	5 500	8 700
v smere odvodu 2 → 3	1 900	1 700	6 800	6 600	6 200

1) merané pri p<sub>1</sub> = 6 bar a p<sub>2</sub> = 5 bar, Δp = 1 bar

# Zapínacie ventily MS4/MS6-EM1, rad MS

údajový list

FESTO

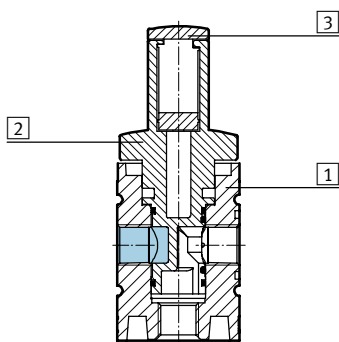
Prevádzkové podmienky a podmienky okolia				
variant	Standard		tlakový snímač AD...	
veľkosť	MS4	MS6	MS4	MS6
prevádzkový tlak [bar]	0 ... 14	0 ... 18	0 ... 10	0 ... 10
prevádzkové médium	filtrovaný stlačený vzduch a inertné plyny, mazaný alebo nemazaný, jemnosť filtrovania 40 µm			
teplota okolia [°C]	-10 ... +60	-10 ... +60	0 ... +50	0 ... +50
teplota média [°C]	-10 ... +60	-10 ... +60	0 ... +50	0 ... +50
odolnosť proti korózii KBK <sup>1)</sup>	2			

1) Trieda odolnosti proti korózii 2 podľa normy Festo 940 070  
 Konštrukčné diely s miernymi nárokmi na odolnosť proti korózii. Vonkajšie viditeľné časti s požiadavkami predovšetkým na vzhľad povrchu, ktorý je vystavený priamemu kontaktu s okolitou pre priemysel bežnou atmosférou prípadne kontaktu s médiami, ako sú chladiace látky a mazivá.

Hmotnosti [g]		
veľkosť	MS4	MS6
zapínací ventil	190	580
zapínací ventil s tlmičom hluku S	210	655

## Materiály

funkčný rez



Zapínací ventil		
1	teleso	hliníkový tlakový odliatok
2	rotačný piest	spevnený PA
3	posúvač	spevnený PA
-	tesnenia	NBR, TPE-U(PU)
poznámka o materiáli		v zmysle RoHS
		bez obsahu medi (neplatí pre varianty AG alebo AD...)

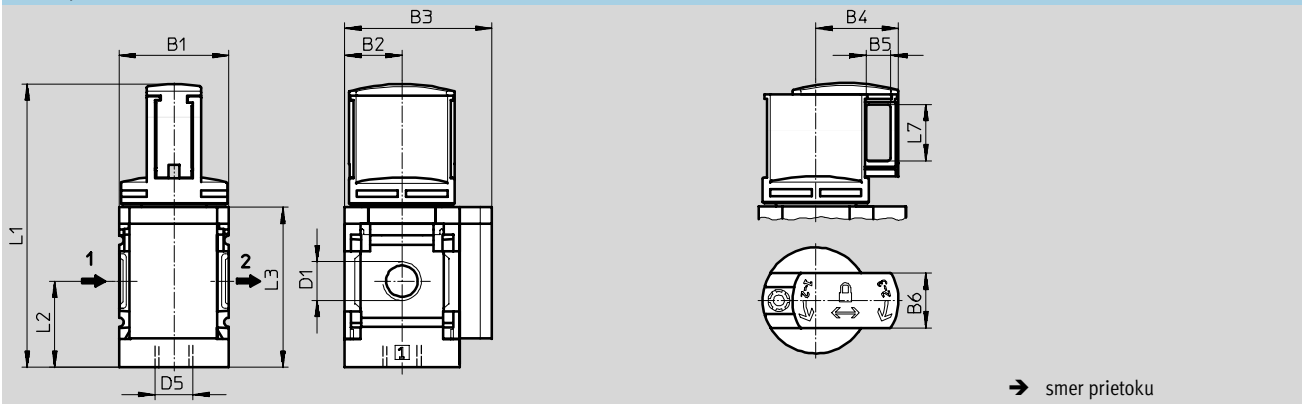
# Zapínacie ventily MS4/MS6-EM1, rad MS

údajový list

**FESTO**

Rozmery – štandard

st'ahovanie CAD modelov → [www.festo.sk/engineering](http://www.festo.sk/engineering)



typ	B1	B2	B3	B4	B5	B6	D1	D5	L1	L2	L3	L7
MS4-EM1-1/8	40	21	54	30	9	20	G1/8	G1/4	104	31,5	59	20,6
MS4-EM1-1/4							G1/4					
MS6-EM1-1/4	62	31	76	45	10	24	G1/4	G1/2	150,9	45,5	84,5	28,2
MS6-EM1-3/8							G3/8					
MS6-EM1-1/2							G1/2					

· || · Upozornenie: Tento výrobok zodpovedá norme ISO 1179-1 a ISO 228-1.

# Zapínacie ventily MS4/MS6-EM1, rad MS

údajový list

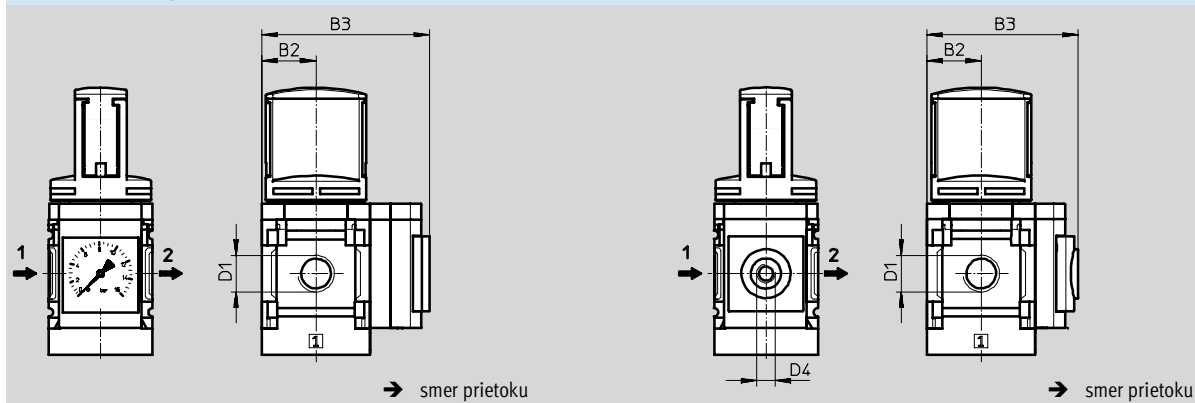
FESTO

## Rozmery – alternatívy s manometrom

st'ahovanie CAD modelov → [www.festo.sk/engineering](http://www.festo.sk/engineering)

Integrovaný manometer MS so štandardnou stupnicou AG alebo  
červeno-zelenou stupnicou RG, jednotka indikácie [bar]

adaptér A8/A4 pre manometer EN 1/8/1/4, bez manometra



typ	B2	B3	D1	D4
MS4-EM1-1/8-...-AG	21	65	G1/8	-
MS4-EM1-1/4-...-AG			G1/4	
MS4-EM1-1/8-...-RG	21	66,5	G1/8	-
MS4-EM1-1/4-...-RG			G1/4	
MS4-EM1-1/8-...-A8	21	58,5	G1/8	G1/8
MS4-EM1-1/4-...-A8			G1/4	
MS4-EM1-1/8-...-A4	21	58,5	G1/8	G1/4
MS4-EM1-1/4-...-A4			G1/4	
MS6-EM1-1/4-...-AG	31	85	G1/4	-
MS6-EM1-3/8-...-AG			G3/8	
MS6-EM1-1/2-...-AG			G1/2	
MS6-EM1-1/4-...-RG	31	86,5	G1/4	-
MS6-EM1-3/8-...-RG			G3/8	
MS6-EM1-1/2-...-RG			G1/2	
MS6-EM1-1/4-...-A4	31	78,5	G1/4	G1/4
MS6-EM1-3/8-...-A4			G3/8	
MS6-EM1-1/2-...-A4			G1/2	

• | - Upozornenie: Tento výrobok zodpovedá norme ISO 1179-1 a ISO 228-1.

# Zapínacie ventily MS4/MS6-EM1, rad MS

údajový list

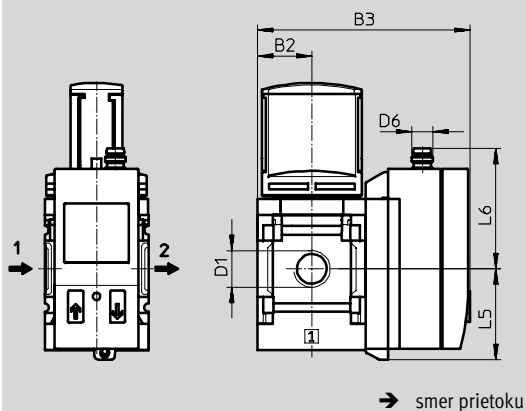
FESTO

## Rozmery – alternatívy s manometrom

stahovanie CAD modelov → [www.festo.sk/engineering](http://www.festo.sk/engineering)

tlakový snímač s LCD displejom AD1 ... AD4

údajové listy → internet: [sde1](#)



variant AD1:  
SDE1-D10-G2-MS-L-P1-M8  
s trojpólovým konektorom M8x1,  
1 spínaný výstup PNP

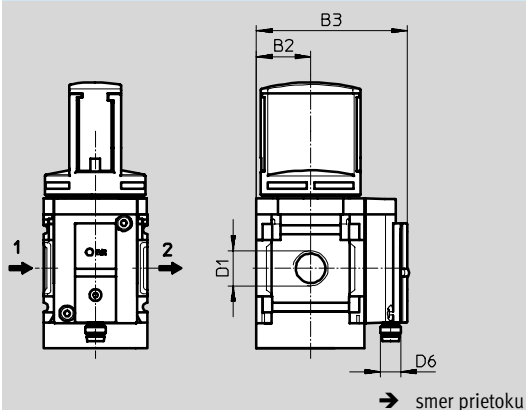
variant AD3:  
SDE1-D10-G2-MS-L-PI-M12  
so 4-pólovým konektorom M12x1,  
1 spínaný výstup PNP a 4 ... 20 mA  
analogový

variant AD2:  
SDE1-D10-G2-MS-L-N1-M8  
s trojpólovým konektorom M8x1,  
1 spínaný výstup NPN

variant AD4:  
SDE1-D10-G2-MS-L-NI-M12  
so 4-pólovým konektorom M12x1,  
1 spínaný výstup NPN a 4 ... 20 mA  
analogový

tlakový snímač bez LCD displeja (iba indikácia spínania) AD7 ... AD10

údajové listy → internet: [sde5](#)



variant AD7:  
SDE5-D10-O-...-P-M8 s 3-pólovým  
konektorom M8x1, porovnávač  
prahových hodnôt, 1 spínaný  
výstup PNP, spínač

variant AD9:  
SDE5-D10-O3-...-P-M8 s 3-pólovým  
konektorom M8x1, porovnávač  
okien, 1 spínaný výstup PNP, spínač

variant AD8:  
SDE5-D10-C-...-P-M8 s 3-pólovým  
konektorom M8x1, porovnávač  
prahových hodnôt, 1 spínaný  
výstup PNP, rozpínač

variant AD10:  
SDE5-D10-O3-...-P-M8 s 3-pólovým  
konektorom M8x1, porovnávač  
okien, 1 spínaný výstup PNP,  
rozpínač

typ	B2	B3	D1	D6	L5	L6
MS4-EM1-1/8-...-AD1/AD2	21	82,6	G1/8	M8x1	35,1	46,7
MS4-EM1-1/4-...-AD1/AD2			G1/4			
MS4-EM1-1/8-...-AD3/AD4	21	82,6	G1/8	M12x1	35,1	55,8
MS4-EM1-1/4-...-AD3/AD4			G1/4			
MS4-EM1-1/8-...-AD7/AD8/AD9/AD10	21	59,1	G1/8	M8x1	-	-
MS4-EM1-1/4-...-AD7/AD8/AD9/AD10			G1/4			
MS6-EM1-1/4-...-AD1/AD2	31	103	G1/4	M8x1	35,1	46,7
MS6-EM1-3/8-...-AD1/AD2			G3/8			
MS6-EM1-1/2-...-AD1/AD2			G1/2			
MS6-EM1-1/4-...-AD3/AD4	31	103	G1/4	M12x1	35,1	55,8
MS6-EM1-3/8-...-AD3/AD4			G3/8			
MS6-EM1-1/2-...-AD3/AD4			G1/2			
MS6-EM1-1/4-...-AD7/AD8/AD9/AD10	31	79	G1/4	M8x1	-	-
MS6-EM1-3/8-...-AD7/AD8/AD9/AD10			G3/8			
MS6-EM1-1/2-...-AD7/AD8/AD9/AD10			G1/2			

UPOZORNENIE: Tento výrobok zodpovedá norme ISO 1179-1 a ISO 228-1.

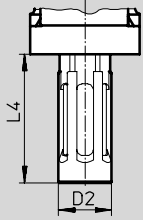
# Zapínacie ventily MS4/MS6-EM1, rad MS

údajový list

**FESTO**

## Rozmery – tlmič hluku

st'ahovanie CAD modelov → [www.festo.sk/engineering](http://www.festo.sk/engineering)



typ	D2	L4
MS4-EM1-...-S	19,5	47
MS6-EM1-...-S	28	106

Typové označenie					
veľkosť	prípoje	štandard		s tlmičom hluku	
		č. dielu	typ	č. dielu	typ
MS4	G $\frac{1}{8}$	541262	MS4-EM1- $\frac{1}{8}$ <sup>1)</sup>	541263	MS4-EM1- $\frac{1}{8}$ -S <sup>1)</sup>
	G $\frac{1}{4}$	541258	MS4-EM1- $\frac{1}{4}$ <sup>1)</sup>	541259	MS4-EM1- $\frac{1}{4}$ -S <sup>1)</sup>
MS6	G $\frac{1}{4}$	541271	MS6-EM1- $\frac{1}{4}$ <sup>1)</sup>	541272	MS6-EM1- $\frac{1}{4}$ -S <sup>1)</sup>
	G $\frac{3}{8}$	541275	MS6-EM1- $\frac{3}{8}$ <sup>1)</sup>	541276	MS6-EM1- $\frac{3}{8}$ -S <sup>1)</sup>
	G $\frac{1}{2}$	541267	MS6-EM1- $\frac{1}{2}$ <sup>1)</sup>	541268	MS6-EM1- $\frac{1}{2}$ -S <sup>1)</sup>

1) bez obsahu medi

# Zapínacie ventily MS4/MS6-EM1, rad MS

FESTO

typové označenie – stavebnica výrobkov

**M** Minimálne údaje →

č. stavebnice	rad	veľkosť	funkcia	pripojovací rozmer
541266	MS	4	EM1	1/8, 1/4, 3/8, 1/2
541279		6		AGA, AGB, AGC, AGD, AGE
<b>príklad objednávky</b>				
541266	MS	4	EM1	1/4

**Tabuľka pre objednávku**

rozmer rastra	[mm]	40	62	podmienky	kód	zadanie kódu
<b>M</b> č. stavebnice		541266	541279			
rad		štandard			MS	MS
veľkosť		4	6		...	
funkcia		zapínací ventil, ručný			-EM1	-EM1
pripojovací rozmer		závit G1/8	-		-1/8	
		závit G1/4	závit G1/4		-1/4	
		-	závit G3/8		-3/8	
		-	závit G1/2		-1/2	
		pripojovacia doska G1/8	-		-AGA	
		pripojovacia doska G1/4	pripojovacia doska G1/4		-AGB	
		pripojovacia doska G3/8	pripojovacia doska G3/8		-AGC	
		-	pripojovacia doska G1/2		-AGD	
	-	pripojovacia doska G3/4		-AGE		

prenosový kód objednávky

	MS		-	EM1		-	
--	----	--	---	-----	--	---	--



# Zapínacie ventily MS4/MS6-EM1, rad MS

typové označenie – stavebnica výrobkov

FESTO

→ 0 Možnosti

tlmiče hluku	manometer/adaptér	alternatívne škálovanie manometra	spôsob upevnenia	alternatívny smer prietoku
S	AG A8, A4, RG, AD1 ... AD4, AD7 ... AD10	PSI MPa	WP WPM WB WBM	Z
- S	- AG	- PSI	- WB	- Z

Tabuľka pre objednávku						
rozmer rastra	[mm]	40	62	podmienky	kód	zadanie kódu
0	tlmiče hluku	tlmiče hluku			-S	
	manometer/adaptér	MS manometer, bar (s adaptérom)	MS manometer, bar		-AG	
		adaptér pre manometer EN 1/8, bez manometra	-		-A8	
		adaptér pre manometer EN 1/4, bez manometra			-A4	
		integrovateľný manometer, červeno/zelená stupnica			-RG	
		tlakový snímač s displejom, konektor M8, 1 spínaný výstup PNP, 3 póly		1	-AD1	
		tlakový snímač s displejom, konektor M8, 1 spínaný výstup NPN, 3 póly		1	-AD2	
		tlakový snímač s displejom, konektor M12, 1 spínaný výstup PNP, 4 póly, analógový výstup 4 ... 20 mA		1	-AD3	
		tlakový snímač s displejom, konektor M12, 1 spínaný výstup NPN, 4 póly, analógový výstup 4 ... 20 mA		1	-AD4	
		tlakový snímač bez displeja, konektor M8, porovnávač prahových hodnôt, PNP, NO		1	-AD7	
		tlakový snímač bez displeja, konektor M8, porovnávač prahových hodnôt, PNP, NZ		1	-AD8	
	tlakový snímač bez displeja, konektor M8, porovnávač okien, PNP, NO		1	-AD9		
	tlakový snímač bez displeja, konektor M8, porovnávač okien, PNP, NZ		1	-AD10		
	alternatívne škálovanie manometra	psi		2	-PSI	
		MPa		2	-MPA	
	spôsob upevnenia	upevňovací uholník		3	-WP	
		upevňovací uholník		3	-WPM	
		upevňovací uholník			-WB	
		upevňovací uholník	-		-WBM	
	alternatívny smer prietoku	smer prietoku sprava doľava			-Z	

1 AD1 ... AD4, AD7 ... AD10

rozsah merania max. 10 bar

3 WP, WPM iba s pripojovacou doskou AGA, AGB, AGC, AGD alebo AGE

2 PSI, MPA

iba pre alternatívny manometer AG alebo RG

prenosový kód objednávky

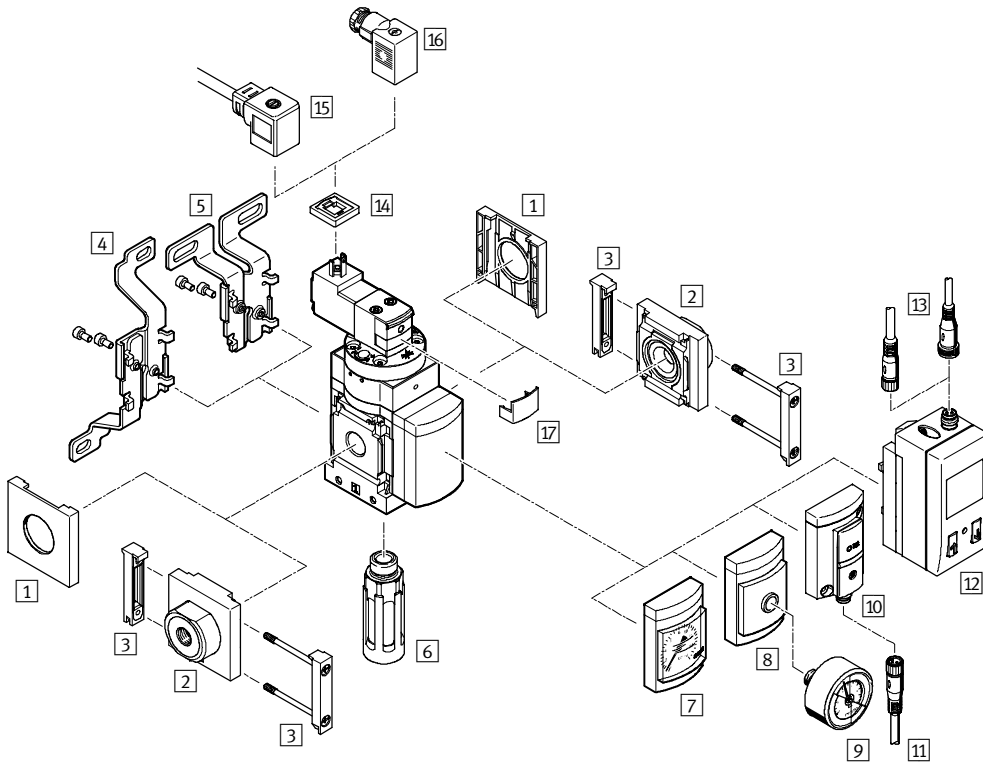
-  -  -  -  -


# Zapínacie ventily MS4/MS6-EE, rad MS

prehľad príslušenstva

FESTO

## Zapínací ventil MS4/MS6-EE



-  upozornenie

Ďalšie príslušenstvo:

- Modulový konektor pre kombináciu s veľkosťou MS4/MS6 alebo veľkosťou MS9

→ **internet:** amv, rmv, armv

- adaptér pre montáž na profil

→ **internet:** ipm-80, ipm-40-80, ipm-80-80

# Zapínacie ventily MS4/MS6-EE, rad MS

prehľad príslušenstva

**FESTO**

Upevňovacie prvky a príslušenstvo						
		jednotlivé zariadenie		kombinácia		→ strana/internet
		bez pripojovacej dosky	s pripojovacou doskou	bez pripojovacej dosky	s pripojovacou doskou	
1	uzatvárací kryt MS4/6-END	■	-	■	-	ms4-end, ms6-end
2	pripojovacia doska MS4/6-AG...	-	■	-	■	ms4-ag, ms6-ag
3	modulový konektor MS4/6-MV	-	■	■	■	ms4-mv, ms6-mv
4	upevňovací uholník MS4/6-WB	■	■	-	-	ms4-wb, ms6-wb
5	upevňovací uholník MS4-WBM	■	■	-	-	ms4-wbm
6	tlmiče hluku U	■	■	■	■	3 / 2.31-25
7	MS manometer AG/RG	■	■	■	■	28
8	adaptér pre manometer EN 1/8/1/4 A8/A4	■	■	■	■	28
9	manometer MA	■	■	■	■	103
10	tlakový snímač bez displeja AD7 ... AD10	■	■	■	■	28
11	spojovacie vedenie NEBU-M8...-LE3	■	■	■	■	103
12	tlakový snímač s displejom AD1 ... AD4	■	■	■	■	28
13	spojovacie vedenie NEBU-M8...-LE3/NEBU-M12...-LE4	■	■	■	■	103
14	svetelné tesnenie MEB-LD	■	■	■	■	102
15	kábel so zásuvkou KMEB	■	■	■	■	102
16	zásuvka MSSD-EB	■	■	■	■	102
17	uzatváracia spona CPV18-HV	■	■	■	■	3 / 2.31-23
-	upevňovací uholník MS4/6-WP/WPB/WPE/WPM	-	■	■	■	ms4-wp, ms6-wp

# Zapínacie ventily MS4/MS6-EE, rad MS

legenda k typovému označeniu

MS 6 - EE - 1/2 - V110 -

rad	
MS	jednotka úpravy vzduchu, štandardná

veľkosť	
4	rozmer rastra 40 mm
6	rozmer rastra 62 mm

funkcia údržby	
EE	zapínací ventil, ovládaný elektricky

pripojovací rozmer	
MS4	
1/8	závit G1/8
1/4	závit G1/4
MS6	
1/4	závit G1/4
3/8	závit G3/8
1/2	závit G1/2

napájacie napätie	
10V24	napájacie napätie 24 V DC
V110	napájacie napätie 110 V AC
V230	napájacie napätie 230 V AC

tlmiče hluku	
	bez tlmiča hluku
S	tlmiče hluku

## Ďalšie varianty si môžete objednať zo stavebnice výrobkov → 28

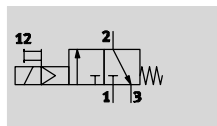
- pripojovacie dosky
- napájacie napätie
- alternatívny manometra
- alternatívne škálovanie manometra
- spôsob upevnenia
- osvedčenie EU
- alternatívny smer prietoku

# Zapínacie ventily MS4/MS6-EE, rad MS

údajový list

FESTO

funkcia



- - prietok  
1 000 ... 7 000 l/min
- - teplotný rozsah  
-10 ... +60 °C
- - prevádzkový tlak  
4 ... 18 bar



- elektricky ovládaný zapínací ventil pre prívod tlaku a odvetrávanie pneumatikových zariadení
- s magnetickou cievkou bez zásuvky
- 3 voliteľné rozsahy napätia
- zvedené odvetrávanie je možné cez závitový prípoj s tlmičom hluku
- pomocné ručné ovládanie, tlačidlové a s aretáciou (iba tlačidlo pri variante 10V24)
- magnetický ovládač, prestaviteľný o 180°
- voliteľný tlakový snímač
- voliteľný variant zariadenia EX2 pre využitie v úsekoch s nebezpečenstvom výbuchu zón 2 a 22

Všeobecné technické údaje					
veľkosť	MS4		MS6		
pneumatický prípoj 1, 2	G $\frac{1}{8}$	G $\frac{1}{4}$	G $\frac{1}{4}$	G $\frac{3}{8}$	G $\frac{1}{2}$
pneumatický prípoj 3	G $\frac{1}{4}$		G $\frac{1}{2}$		
konštrukcia	piestový posúvač				
spôsob upevnenia	s príslušenstvom zapojenie do vedenia				
montážna poloha	ľubovoľná				
indikácia tlaku	s tlakovým snímačom pre LCD indikáciu výstupného tlaku a s elektrickým výstupom				
	s tlakovým snímačom pre indikáciu spínania výstupného tlaku a s elektrickým výstupom				
	s manometrom pre indikáciu výstupného tlaku				
	s manometrom s červeno-zelenou stupnicou pre indikáciu výstupného tlaku				
	G $\frac{1}{4}$ pripravený				
	G $\frac{1}{8}$ pripravený	-			
funkcia ventilu	3/2-cestný ventil, monostabilný, uzavretý				
funkcia odvodu vzduchu	bez škrtenia				
spôsob spätného nastavenia	mechanickou pružinou				
indikácia spínacej polohy	s príslušenstvom				
spôsob riadenia	priamy				
napájanie riadiacim vzduchom	interné				
smer prúdenia	ireverzibilný				
hodnota C [l/(s*bar)]	4,5	9,5	11,0	22,0	29,0
hodnota b	0,5	0,44	0,5	0,5	0,4

• - Upozornenie: Tento výrobok zodpovedá norme ISO 1179-1 a ISO 228-1.

Elektrické údaje		
veľkosť	MS4	MS6
parametre cievky	V24	24 V DC 2,5 W; prípustné výkyvy napätia $\pm 10\%$
	10V24	24 V DC 2,5 W; prípustné výkyvy napätia $\pm 10\%$
	V110	110 V AC: 50/60 Hz; spínací príkon 3,0 W; trvalý príkon 2,4 W; prípustné výkyvy napätia $\pm 10\%$
	V230	230 V AC: 50/60 Hz; spínací príkon 3,0 W; trvalý príkon 2,4 W; prípustné výkyvy napätia $-14\%/+10\%$
elektrický prípoj	konektor, štvorcová konštrukcia podľa DIN EN 175301-803, tvar C	
krytie elektromagnetickej cievky	IP65	
spínacia doba [%]	100	

# Zapínacie ventily MS4/MS6-EE, rad MS

údajový list

FESTO

Nominálny prietok $q_{N^{1)}$ [l/min]					
veľkosť	MS4		MS6		
pneumatický prípoj	G $\frac{1}{8}$	G $\frac{1}{4}$	G $\frac{1}{4}$	G $\frac{3}{8}$	G $\frac{1}{2}$
v hlavnom smere prietoku 1 → 2	1 000	2 000	2 600	5 500	7 000
v smere odvodu 2 → 3	1 600	1 600	7 000	6 200	5 500

1) merané pri  $p_1 = 6 \text{ bar}$  a  $p_2 = 5 \text{ bar}$ ,  $\Delta p = 1 \text{ bar}$

Prevádzkové podmienky a podmienky okolia						
variant	charakteristika cievky V24, V110, V230		charakteristika cievky 10V24		tlakový snímač AD...	
veľkosť	MS4	MS6	MS4	MS6	MS4	MS6
prevádzkový tlak [bar]	4 ... 14 (4 ... 10 s tlmičom hluku S)	4 ... 18 (4 ... 10 s tlmičom hluku S)	4 ... 10	4 ... 10	4 ... 10	4 ... 10
prevádzkové médium	filtrovaný stlačený vzduch a inertné plyny, mazaný alebo nemazaný, jemnosť filtrovania 40 $\mu\text{m}$					
teplota okolia [°C]	-10 ... +60	-10 ... +60	-10 ... +50	-10 ... +50	0 ... +50	0 ... +50
teplota média [°C]	-10 ... +60	-10 ... +60	-10 ... +50	-10 ... +50	0 ... +50	0 ... +50
odolnosť proti korózii KBK <sup>1)</sup>	2					

1) Trieda odolnosti proti korózii 2 podľa normy Festo 940 070

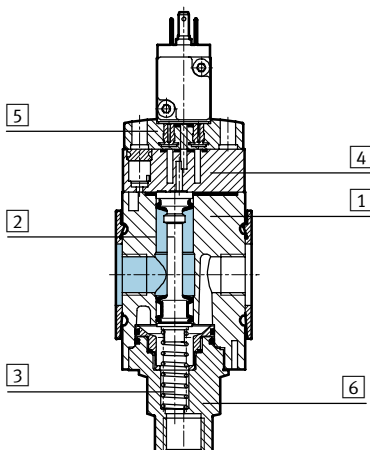
Konštrukčné diely s miernymi nárokmi na odolnosť proti korózii. Vonkajšie viditeľné časti s požiadavkami predovšetkým na vzhľad povrchu, ktorý je vystavený priamemu kontaktu s okolitou pre priemysel bežnou atmosférou prípadne kontaktu s médiami, ako sú chladiace látky a mazivá.

ATEX	
variant	EX2
ATEX kategória plyn	II 3G
Ex ochrana proti zapáleniu plyn	Ex nA II T4 X
ATEX kategória prach	II 3D
Ex ochrana proti zapáleniu prach	Ex tD A22 IP65 T105°C X
teplota okolia EX	-10 °C ≤ Ta ≤ +60 °C
osvedčenie ATEX	pre zóny 2 a 22
CE značka (vid' vyhlásenie o zhode)	podľa smernice ochrany EU-Ex (ATEX)

Hmotnosti [g]		
veľkosť	MS4	MS6
zapínací ventil	273	740
zapínací ventil s tlmičom hluku S	289	816

## Materiály

funkčný rez



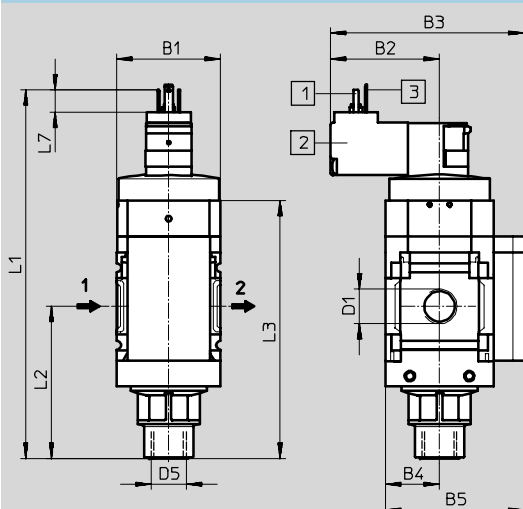
Zapínací ventil		
1	teleso	hliníkový tlakový odliatok
2	piest	NBR/hliník
3	pružiny	vysokolegovaná oceľ, nehrdzavejúca
4	uzatvárací kryt	PA
5	doska	PA
6	spodné teleso	PA
-	tesnenia	NBR
poznámka o materiáli		v zmysle RoHS bez obsahu medi (neplatí pre varianty AG, 10V24 oder AD...)

# Zapínacie ventily MS4/MS6-EE, rad MS

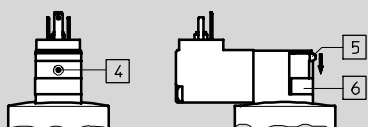
údajový list

## Rozmery – štandard

st'ahovanie CAD modelov → [www.festo.sk/engineering](http://www.festo.sk/engineering)



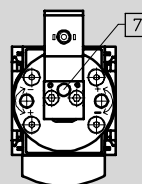
napájacie napätie V24/V110/V230



- upozornenie

Pre ručné ovládanie s aretáciou odstráňte sivú záslepku [6] a posúvač [5] stlačte nadol.

napájacie napätie 10V24



- [1] pripojenie konektora podľa EN 175301-803
- [2] magnetický ovládač, presta-  
vitel'ný o 180°, t. z. magnet  
je otočený smerom dopredu
- [3] PIN iba pri magnetických  
ovládačoch 110 V a 230 V
- [4] pomocné ručné ovládanie,  
tlačidlom (stav pri dodávke)
- [5] posúvač
- [6] záslepka
- [7] ručné ovládanie iba tlačidlom

→ smer prietoku

typ	B1	B2		B3		B4	B5	D1	D5	L1		L2	L3	L7
		10V24	V24/ V110/ V230	10V24	V24/ V110/ V230					10V24	V24/ V110/ V230			
MS4-EE-1/8	40	34,9	42,2	67,9	75,2	21	54	G1/8	G1/4	140,4	142,8	58,9	100	8,6
MS4-EE-1/4								G1/4						
MS6-EE-1/4	62	44,7	52	89,7	97	31	76	G1/4	G1/2	183,2	185,6	84	143	8,6
MS6-EE-3/8								G3/8						
MS6-EE-1/2								G1/2						

- - Upozornenie: Tento výrobok zodpovedá norme ISO 1179-1 a ISO 228-1.

# Zapínacie ventily MS4/MS6-EE, rad MS

údajový list

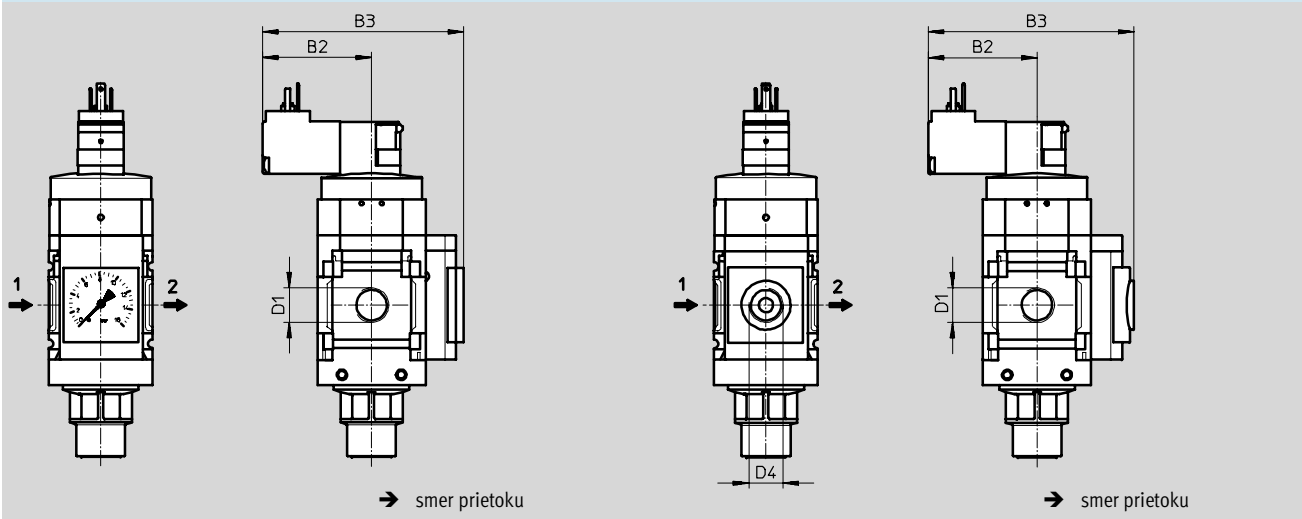
FESTO

## Rozmery – alternatívy s manometrom

st'ahovanie CAD modelov → [www.festo.sk/engineering](http://www.festo.sk/engineering)

integrovaný manometer MS so štandardnou stupnicou AG alebo  
červeno-zelenou stupnicou RG, jednotka indikácie [bar]

adaptér A8/A4 pre manometer EN 1/8/1/4, bez manometra



typ	B2		B3		D1	D4
	10V24	V24/V110/V230	10V24	V24/V110/V230		
MS4-EE-1/8-...-AG	34,9	42,2	78,9	86,2	G1/8	-
MS4-EE-1/4-...-AG			G1/4			
MS4-EE-1/8-...-RG	34,9	42,2	80,4	87,7	G1/8	-
MS4-EE-1/4-...-RG			G1/4			
MS4-EE-1/8-...-A8	34,9	42,2	72,4	79,7	G1/8	G1/8
MS4-EE-1/4-...-A8			G1/4			
MS4-EE-1/8-...-A4	34,9	42,2	72,4	79,7	G1/8	G1/4
MS4-EE-1/4-...-A4			G1/4			
MS6-EE-1/4-...-AG	44,7	52	98,7	106	G1/4	-
MS6-EE-3/8-...-AG					G3/8	
MS6-EE-1/2-...-AG					G1/2	
MS6-EE-1/4-...-RG	44,7	52	100,2	107,5	G1/4	-
MS6-EE-3/8-...-RG					G3/8	
MS6-EE-1/2-...-RG					G1/2	
MS6-EE-1/4-...-A4	44,7	52	92,3	99,6	G1/4	G1/4
MS6-EE-3/8-...-A4					G3/8	
MS6-EE-1/2-...-A4					G1/2	

UPOZORNENIE: Tento výrobok zodpovedá norme ISO 1179-1 a ISO 228-1.



# Zapínacie ventily MS4/MS6-EE, rad MS

údajový list

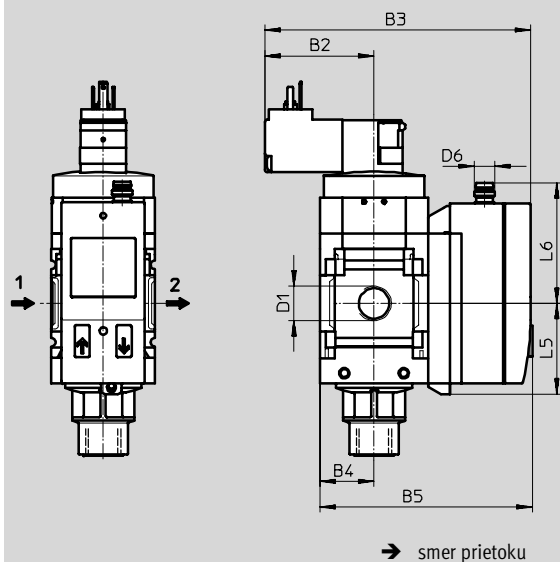
FESTO

Rozmery – alternatívy s manometrom

st'ahovanie CAD modelov → [www.festo.sk/engineering](http://www.festo.sk/engineering)

tlakový snímač s LCD displejom AD1 ... AD4

údajové listy → internet: sde1



variant AD1:  
SDE1-D10-G2-MS-L-P1-M8  
s trojpólovým konektorom M8x1,  
1 spínaný výstup PNP

variant AD3:  
SDE1-D10-G2-MS-L-PI-M12  
so 4-pólovým konektorom M12x1,  
1 spínaný výstup PNP a 4 ... 20 mA  
analogový

variant AD2:  
SDE1-D10-G2-MS-L-N1-M8  
s trojpólovým konektorom M8x1,  
1 spínaný výstup NPN

variant AD4:  
SDE1-D10-G2-MS-L-NI-M12  
so 4-pólovým konektorom M12x1,  
1 spínaný výstup NPN a 4 ... 20 mA  
analogový

typ	B2		B3		B4	B5	D1	D6	L5	L6
	10V24	V24/ V110/ V230	10V24	V24/ V110/ V230						
MS4-EE-1/8-...-AD1/AD2	34,9	42,2	96,5	103,8	21	82,6	G1/8	M8x1	35,1	46,7
MS4-EE-1/4-...-AD1/AD2							G1/4			
MS4-EE-1/8-...-AD3/AD4	34,9	42,2	96,5	103,8	21	82,6	G1/8	M12x1	35,1	55,8
MS4-EE-1/4-...-AD3/AD4							G1/4			
MS6-EE-1/4-...-AD1/AD2	44,7	52	116,7	124	31	103	G1/4	M8x1	35,1	46,7
MS6-EE-3/8-...-AD1/AD2							G3/8			
MS6-EE-1/2-...-AD1/AD2							G1/2			
MS6-EE-1/4-...-AD3/AD4	44,7	52	116,7	124	31	103	G1/4	M12x1	35,1	55,8
MS6-EE-3/8-...-AD3/AD4							G3/8			
MS6-EE-1/2-...-AD3/AD4							G1/2			

UPOZORNENIE: Tento výrobok zodpovedá norme ISO 1179-1 a ISO 228-1.

# Zapínacie ventily MS4/MS6-EE, rad MS

údajový list

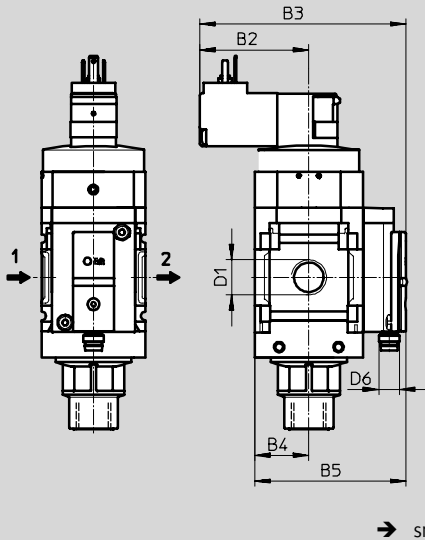
FESTO

## Rozmery – alternatívy s manometrom

stiahovanie CAD modelov → [www.festo.sk/engineering](http://www.festo.sk/engineering)

tlakový snímač bez LCD displeja (iba indikácia spínania) AD7 ... AD10

údajové listy → internet: sde5



variant AD7:

SDE5-D10-O-...-P-M8 s 3-pólovým konektorom M8x1, porovnávač prahových hodnôt, 1 spínaný výstup PNP, spínač

variant AD9:

SDE5-D10-O3-...-P-M8 s 3-pólovým konektorom M8x1, porovnávač okien, 1 spínaný výstup PNP, spínač

variant AD8:

SDE5-D10-C-...-P-M8 s 3-pólovým konektorom M8x1, porovnávač prahových hodnôt, 1 spínaný výstup PNP, rozpínač

variant AD10:

SDE5-D10-O3-...-P-M8 s 3-pólovým konektorom M8x1, porovnávač okien, 1 spínaný výstup PNP, rozpínač

typ	B2		B3		B4	B5	D1	D6
	10V24	V24/ V110/ V230	10V24	V24/ V110/ V230				
MS4-EE-1/8-...-AD7/AD8/AD9/AD10	34,9	42,2	73	80,3	21	59,1	G1/8	M8x1
MS4-EE-1/4-...-AD7/AD8/AD9/AD10							G1/4	
MS6-EE-1/4-...-AD7/AD8/AD9/AD10	44,7	52	92,9	100,2	31	79	G1/4	M8x1
MS6-EE-3/8-...-AD7/AD8/AD9/AD10							G3/8	
MS6-EE-1/2-...-AD7/AD8/AD9/AD10							G1/2	

Upozornenie: Tento výrobok zodpovedá norme ISO 1179-1 a ISO 228-1.

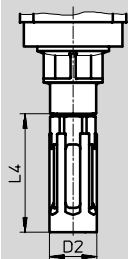
# Zapínacie ventily MS4/MS6-EE, rad MS

údajový list

FESTO

## Rozmery – tlmič hluku

st'ahovanie CAD modelov → [www.festo.sk/engineering](http://www.festo.sk/engineering)



typ	D2	L4
MS4-EE-...-S	19,5	48,5
MS6-EE-...-S	28	106

## Typové označenie

veľkosť	prípoje	bez tlmiča hluku		s tlmičom hluku	
		č. dielu	typ	č. dielu	typ
<b>napájacie napätie 24 V DC</b>					
MS4	G1/8	542580	MS4-EE-1/8-10V24	542600	MS4-EE-1/8-10V24-S
	G1/4	542578	MS4-EE-1/4-10V24	542598	MS4-EE-1/4-10V24-S
MS6	G1/4	542584	MS6-EE-1/4-10V24	542604	MS6-EE-1/4-10V24-S
	G3/8	542586	MS6-EE-3/8-10V24	542606	MS6-EE-3/8-10V24-S
	G1/2	542582	MS6-EE-1/2-10V24	542602	MS6-EE-1/2-10V24-S
<b>napájacie napätie 110 V AC</b>					
MS4	G1/8	529541	MS4-EE-1/8-V110 <sup>1)</sup>	538725	MS4-EE-1/8-V110-S <sup>1)</sup>
	G1/4	529535	MS4-EE-1/4-V110 <sup>1)</sup>	538719	MS4-EE-1/4-V110-S <sup>1)</sup>
MS6	G1/4	529829	MS6-EE-1/4-V110 <sup>1)</sup>	538737	MS6-EE-1/4-V110-S <sup>1)</sup>
	G3/8	529835	MS6-EE-3/8-V110 <sup>1)</sup>	538743	MS6-EE-3/8-V110-S <sup>1)</sup>
	G1/2	529823	MS6-EE-1/2-V110 <sup>1)</sup>	538731	MS6-EE-1/2-V110-S <sup>1)</sup>
<b>napájacie napätie 230 V AC</b>					
MS4	G1/8	529543	MS4-EE-1/8-V230 <sup>1)</sup>	538727	MS4-EE-1/8-V230-S <sup>1)</sup>
	G1/4	529537	MS4-EE-1/4-V230 <sup>1)</sup>	538721	MS4-EE-1/4-V230-S <sup>1)</sup>
MS6	G1/4	529831	MS6-EE-1/4-V230 <sup>1)</sup>	538739	MS6-EE-1/4-V230-S <sup>1)</sup>
	G3/8	529837	MS6-EE-3/8-V230 <sup>1)</sup>	538745	MS6-EE-3/8-V230-S <sup>1)</sup>
	G1/2	529825	MS6-EE-1/2-V230 <sup>1)</sup>	538733	MS6-EE-1/2-V230-S <sup>1)</sup>

1) bez obsahu medi

# Zapínacie ventily MS4/MS6-EE, rad MS

typové označenie – stavebnica výrobkov

FESTO

**M** Minimálne údaje →

č. stavebnice	rad	veľkosť	funkcia	pripojovací rozmer	napájacie napätie
527709 527682	MS	4 6	EE	1/8, 1/4, 3/8, 1/2, AGA, AGB, AGC, AGD, AGE	V24, 10V24, V110, V230
<b>príklad objednávky</b>					
<b>527709</b>	<b>MS</b>	<b>4</b>	<b>EE</b>	<b>AGB</b>	<b>V24</b>

**Tabuľka pre objednávku**

rozmer rastra	[mm]	40	62	podmienky	kód	zadanie kódu	
<b>M</b> č. stavebnice		<b>527709</b>	<b>527682</b>				
rad		štandard			<b>MS</b>	MS	
veľkosť		4	6		...		
funkcia		zapínací ventil, elektrický			<b>-EE</b>	-EE	
pripojovací rozmer	závit G1/8	–		5	-1/8		
	závit G1/4	závit G1/4		5	-1/4		
	–	závit G3/8		5	-3/8		
	–	závit G1/2		5	-1/2		
	pripojovacia doska G1/8	–			<b>-AGA</b>		
	pripojovacia doska G1/4	pripojovacia doska G1/4			<b>-AGB</b>		
	pripojovacia doska G3/8	pripojovacia doska G3/8			<b>-AGC</b>		
	–	pripojovacia doska G1/2			<b>-AGD</b>		
napájacie napätie	24 V DC (schéma zapojenia podľa EN 175301)	4 ... 14 bar	4 ... 18 bar			<b>-V24</b>	
	24 V DC (schéma zapojenia podľa EN 175301)	4 ... 10 bar	4 ... 10 bar	1 5		<b>-10V24</b>	
	110 V AC (schéma zapojenia podľa EN 175301)	4 ... 14 bar	4 ... 18 bar	5		<b>-V110</b>	
	230 V AC (schéma zapojenia podľa EN 175301)	4 ... 14 bar	4 ... 18 bar	5		<b>-V230</b>	

1 10V24 max. vstupný tlak 10 bar

**prenosový kód objednávky**

# Zapínacie ventily MS4/MS6-EE, rad MS

typové označenie – stavebnica výrobkov

0 Možnosti					
tlmiče hluku	manometer/adaptér	alternatívne škálovanie manometra	spôsob upevnenia	osvedčenie EU	alternatívny smer prietoku
S	AG A8, A4, RG, AD1, AD2, AD3, AD4, AD7, AD8, AD9, AD10	PSI, MPA	WP, WPM, WB, WBM	EX2	Z
- S	- AG	- PSI	- WP	-	- Z

Tabuľka pre objednávku						
rozmer rastra	[mm]	40	62	podmienky	kód	zadanie kódu
0	tlmiče hluku	tlmiče hluku				-S
	manometer/adaptér	MS manometer (s adaptérom)	MS manometer			-AG
		adaptér pre manometer EN 1/8, bez manometra	-			-A8
		adaptér pre manometer EN 1/4, bez manometra				-A4
		integrovateľný manometer, červeno/zelená stupnica				-RG
		tlakový snímač s displejom, konektor M8, 1 spínaný výstup PNP, 3 póly			2 5	-AD1
		tlakový snímač s displejom, konektor M8, 1 spínaný výstup NPN, 3 póly			2 5	-AD2
		tlakový snímač s displejom, konektor M12, 1 spínaný výstup PNP, 4 póly, analógový výstup 4 ... 20 mA			2 5	-AD3
		tlakový snímač s displejom, konektor M12, 1 spínaný výstup NPN, 4 póly, analógový výstup 4 ... 20 mA			2 5	-AD4
		tlakový snímač bez displeja, konektor M8, porovnávač prahových hodnôt, PNP, NO			2 5	-AD7
		tlakový snímač bez displeja, konektor M8, porovnávač prahových hodnôt, PNP, NZ			2 5	-AD8
	tlakový snímač bez displeja, konektor M8, porovnávač okien, PNP, NO			2 5	-AD9	
	tlakový snímač bez displeja, konektor M8, porovnávač okien, PNP, NZ			2 5	-AD10	
	alternatívne škálovanie manometra	psi		3		-PSI
		MPa		3		-MPA
	spôsob upevnenia	upevňovací uholník		4		-WP
		upevňovací uholník		4 5		-WPM
		upevňovací uholník				-WB
		upevňovací uholník	-			-WBM
	osvedčenie EU	II 3GD podľa smernice EU 94/9/ES				-EX2
	alternatívny smer prietoku	smer prietoku sprava doľava				-Z

2 AD1 ... AD4, AD7 ... AD10  
3 PSI, MPA

rozsah merania max. 10 bar  
iba v kombinácii s manometrom AG alebo RG

4 WP, WPM iba s pripojovacou doskou AGA, AGB, AGC, AGD alebo AGE  
5 1/8, 1/4, 3/8, 1/2, 10V24, V110, V230, AD1 ... AD4, AD7 ... AD10, WPM  
nie s osvedčením EU EX2

prenosový kód objednávky

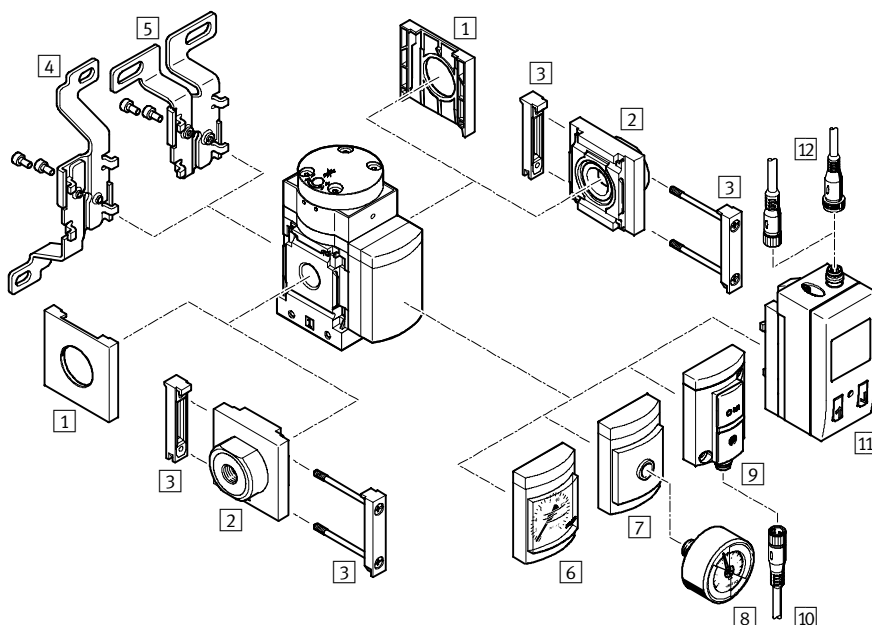
- [ ] - [ ] - [ ] - [ ] - [ ] - [ ]

# Pomalo nábehové ventily MS4/MS6-DL, rad MS

prehľad príslušenstva

FESTO

## Pomalo nábehový ventil MS4/MS6-DL



☝ upozornenie

Ďalšie príslušenstvo:

- Modulový konektor pre kombináciu s veľkosťou MS4/MS6 alebo veľkosťou MS9
- **internet:** amv, rmv, armv
- adaptér pre montáž na profil
- **internet:** ipm-80, ipm-40-80, ipm-80-80

Upevňovacie prvky a príslušenstvo	jednotlivé zariadenie		kombinácia		→ strana/internet
	bez pripojovacej dosky	s pripojovacou doskou	bez pripojovacej dosky	s pripojovacou doskou	
1 uzatvárací kryt MS4/6-END	■	-	■	-	ms4-end, ms6-end
2 pripojovacia doska MS4/6-AG...	-	■	-	■	ms4-ag, ms6-ag
3 modulový konektor MS4/6-MV	-	■	■	■	ms4-mv, ms6-mv
4 upevňovací uholník MS4/6-WB	■	■	-	-	ms4-wb, ms6-wb
5 upevňovací uholník MS4-WBM	■	■	-	-	ms4-wbm
6 MS manometer AG/RG	■	■	■	■	36
7 adaptér pre manometer EN 1/8/1/4 A8/A4	■	■	■	■	36
8 manometer MA	■	■	■	■	103
9 tlakový snímač bez displeja AD7 ... AD10	■	■	■	■	36
10 spojovacie vedenie NEBU-M8...-LE3	■	■	■	■	103
11 tlakový snímač s displejom AD1 ... AD4	■	■	■	■	36
12 spojovacie vedenie NEBU-M8...-LE3/NEBU-M12...-LE4	■	■	■	■	103
- upevňovací uholník MS4/6-WP/WPB/WPE/WPM	-	■	■	■	ms4-wp, ms6-wp

## Pomalo nábehové ventily MS4/MS6-DL, rad MS

legenda k typovému označeniu

	MS	6	-	DL	-	1/2
<b>rad</b>						
MS	jednotka úpravy vzduchu, štandardná					
<b>veľkosť</b>						
4	rozmer rastra 40 mm					
6	rozmer rastra 62 mm					
<b>funkcia údržby</b>						
DL	pomalo nábehový ventil, ovládaný pneumaticky					
<b>pripojovací rozmer</b>						
<b>MS4</b>						
1/8	závit G1/8					
1/4	závit G1/4					
<b>MS6</b>						
1/4	závit G1/4					
3/8	závit G3/8					
1/2	závit G1/2					

Ďalšie varianty si môžete objednať zo stavebnice výrobkov → 36

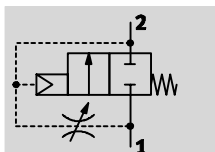
- pripojovacie dosky
- alternatívy manometra
- alternatívne škálovanie manometra
- spôsob upevnenia
- alternatívny smer prietoku




# Pomalo nábehové ventily MS4/MS6-DL, rad MS

údajový list

FESTO

funkcia



-  - prietok  
1 000 ... 6 450 l/min
-  - teplotný rozsah  
-10 ... +60 °C
-  - prevádzkový tlak  
4 ... 18 bar



Doba nárastu tlaku sa nastaví pomocou škrtienia na kryte ventilu. V závislosti od nastavenej polohy

škrtienia sa pomaly zvyšuje výstupný tlak p2. Pri dosiahnutí prepínacieho tlaku sa otvorí hlavné sedlo.

- pneumatically ovládaný ventil vyvinutia tlaku pre pomalé natlakovanie a odvzdušnenie pneumatických zariadení (pre použitie so zapínacími ventilmi EM1 a EE)
- pohony sa dostanú pomaly a bezpečne do východiskovej polohy

- predchádza sa náhlým a nevypočítateľným pohybom
- otvorenie hlavného sedla pri cca. 50% vstupného tlaku
- nastaviteľné oneskorenie prepnutia
- voliteľný tlakový snímač

Všeobecné technické údaje					
veľkosť	MS4		MS6		
pneumatický prípoj 1, 2	G $\frac{1}{8}$	G $\frac{1}{4}$	G $\frac{1}{4}$	G $\frac{3}{8}$	G $\frac{1}{2}$
konštrukcia	piestové sedlo				
spôsob upevnenia	s príslušenstvom zapojenie do vedenia				
montážna poloha	ľubovoľná				
indikácia tlaku	s tlakovým snímačom pre LCD indikáciu výstupného tlaku a s elektrickým výstupom				
	s tlakovým snímačom pre indikáciu spínania výstupného tlaku a s elektrickým výstupom				
	s manometrom pre indikáciu výstupného tlaku				
	s manometrom s červeno-zelenou stupnicou pre indikáciu výstupného tlaku				
	G $\frac{1}{4}$ pripravený				
	G $\frac{1}{8}$ pripravený		-		
funkcia ventilu	2/2-cestný ventil				
funkcia odvodu vzduchu	je možné škrtienie				
spôsob spätného nastavenia	mechanickou pružinou				
spôsob riadenia	priamy				
napájanie riadiacim vzduchom	externé				
smer prúdenia	ireverzibilný				
hodnota C [l/(s*bar)]	4,6	9,6	11,22	21,05	28,97
hodnota b	0,5	0,45	0,54	0,48	0,39

! - Upozornenie: Tento výrobok zodpovedá norme ISO 1179-1 a ISO 228-1.

Nominálny prietok q <sub>N</sub> <sup>1)</sup> [l/min]					
veľkosť	MS4		MS6		
pneumatický prípoj	G $\frac{1}{8}$	G $\frac{1}{4}$	G $\frac{1}{4}$	G $\frac{3}{8}$	G $\frac{1}{2}$
v hlavnom smere prietoku 1 → 2	1 000	2 000	2 800	5 050	6 450
v smere odvzdušnenia 2 → 1	1 000	2 000	2 800	5 050	6 400

1) merané pri p<sub>1</sub> = 6 bar a p<sub>2</sub> = 5 bar, Δp = 1 bar



# Pomalo nábehové ventily MS4/MS6-DL, rad MS

údajový list

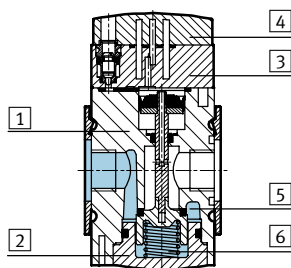
Prevádzkové podmienky a podmienky okolia				
variant	Štandard		tlakový snímač AD...	
veľkosť	MS4	MS6	MS4	MS6
prevádzkový tlak [bar]	4 ... 14	4 ... 18	4 ... 10	4 ... 10
prevádzkové médium	filtrovaný stlačený vzduch a inertné plyny, mazaný alebo nemazaný, jemnosť filtrovania 40 µm			
teplota okolia [°C]	-10 ... +60	-10 ... +60	0 ... +50	0 ... +50
teplota média [°C]	-10 ... +60	-10 ... +60	0 ... +50	0 ... +50
odolnosť proti korózii KBK <sup>1)</sup>	2			

1) Trieda odolnosti proti korózii 2 podľa normy Festo 940 070  
 Konštrukčné diely s miernymi nárokmi na odolnosť proti korózii. Vonkajšie viditeľné časti s požiadavkami predovšetkým na vzhľad povrchu, ktorý je vystavený priamemu kontaktu s okolitou pre priemysel bežnou atmosférou prípadne kontaktu s médiami, ako sú chladiace látky a mazivá.

Hmotnosti [g]	
veľkosť	MS6
pomalo nábehový ventil	650

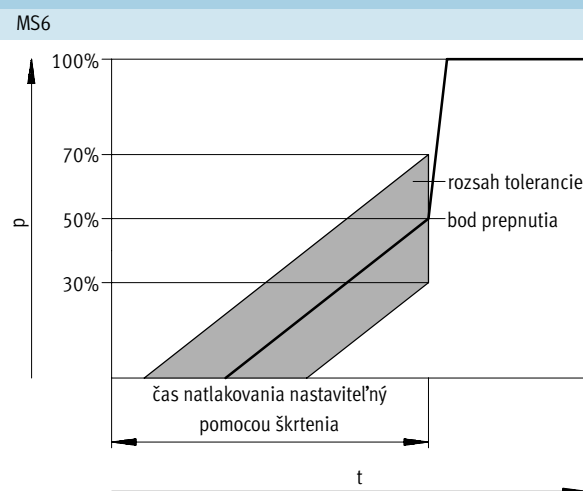
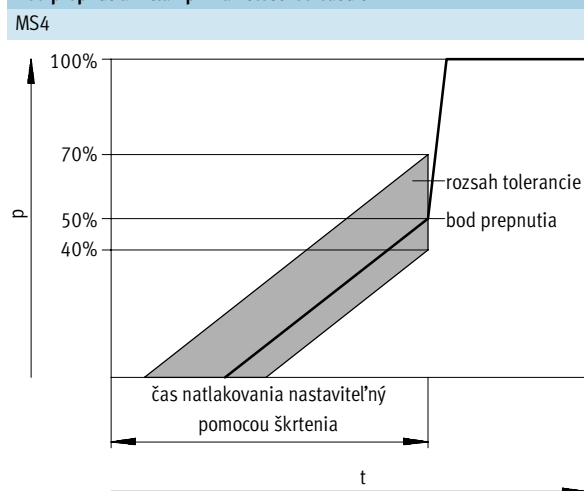
## Materiály

funkčný rez



Pomalo nábehový ventil		
1	teleso	hliníkový tlakový odliatok
2	dno	PET
3	uzatvárací kryt	PA
4	doska	PA
5	sedlo	hliník
6	pružiny	pružinová oceľ
-	tesnenia	NBR
poznámka o materiáli		v zmysle RoHS bez obsahu medi (neplatí pre varianty AG alebo AD...)

## Bod prepnutia – tlak p v závislosti od času t



- - upozornenie  
 Tolerančná hodnota +20%/-10% bodu prepnutia sa vzťahuje na prevádzkový tlak p<sub>1</sub>.

Príklad: Pri prevádzkovom tlaku 4 bar je prípustná hodnota bodu prepnutia 1,6 bar až 2,8 bar.

- - upozornenie  
 Tolerančná hodnota +20%/-20% bodu prepnutia sa vzťahuje na prevádzkový tlak p<sub>1</sub>.

Príklad: Pri prevádzkovom tlaku 4 bar je prípustná hodnota bodu prepnutia 1,2 bar až 2,8 bar.

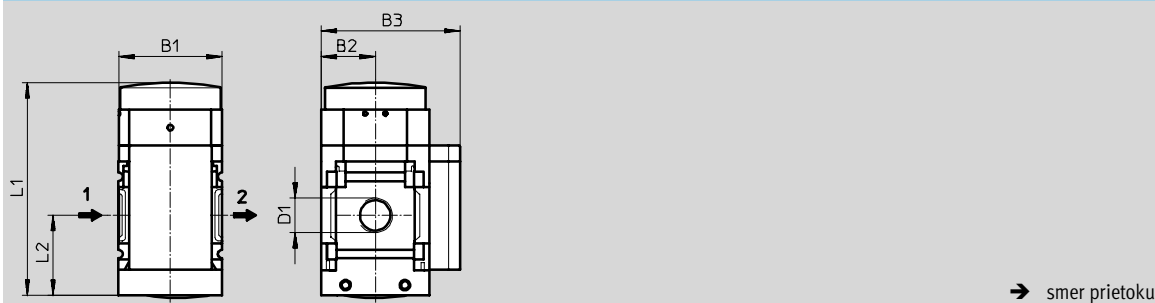
# Pomalo nábehové ventily MS4/MS6-DL, rad MS

údajový list

FESTO

## Rozmery – štandard

sťahovanie CAD modelov → [www.festo.sk/engineering](http://www.festo.sk/engineering)



typ	B1	B2	B3	D1	L1	L2
MS4-DL-1/8	40	21	54	G1/8	82,7	31
MS4-DL-1/4				G1/4		
MS6-DL-1/4	62	31	76	G1/4	116	45
MS6-DL-3/8				G3/8		
MS6-DL-1/2				G1/2		

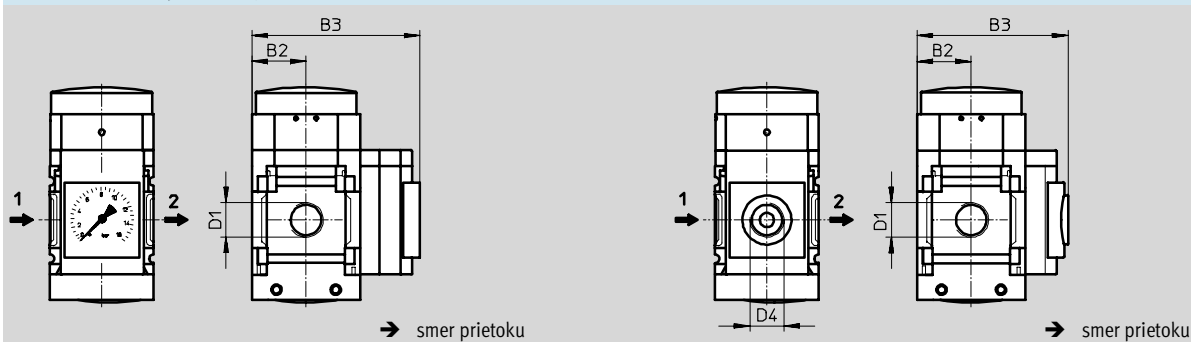
Upozornenie: Tento výrobok zodpovedá norme ISO 1179-1 a ISO 228-1.

## Rozmery – alternatívy s manometrom

sťahovanie CAD modelov → [www.festo.sk/engineering](http://www.festo.sk/engineering)

Integrovaný manometer MS so štandardnou stupnicou AG alebo červeno-zelenou stupnicou RG, jednotka indikácie [bar]

adaptér A8/A4 pre manometer EN1/8/1/4, bez manometra



typ	B2	B3	D1	D4
MS4-DL-1/8-...-AG	21	65	G1/8	-
MS4-DL-1/4-...-AG			G1/4	
MS4-DL-1/8-...-RG	21	66,5	G1/8	-
MS4-DL-1/4-...-RG			G1/4	
MS4-DL-1/8-...-A8	21	58,5	G1/8	G1/8
MS4-DL-1/4-...-A8			G1/4	
MS4-DL-1/8-...-A4	21	58,5	G1/8	G1/4
MS4-DL-1/4-...-A4			G1/4	
MS6-DL-1/4-...-AG	31	85	G1/4	-
MS6-DL-3/8-...-AG			G3/8	
MS6-DL-1/2-...-AG			G1/2	
MS6-DL-1/4-...-RG	31	86,5	G1/4	-
MS6-DL-3/8-...-RG			G3/8	
MS6-DL-1/2-...-RG			G1/2	
MS6-DL-1/4-...-A4	31	78,5	G1/4	G1/4
MS6-DL-3/8-...-A4			G3/8	
MS6-DL-1/2-...-A4			G1/2	

Upozornenie: Tento výrobok zodpovedá norme ISO 1179-1 a ISO 228-1.

# Pomalo nábehové ventily MS4/MS6-DL, rad MS

údajový list

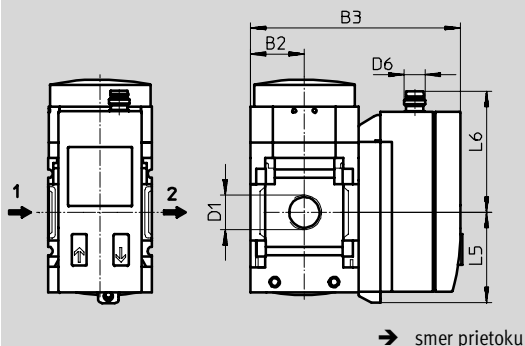
**FESTO**

## Rozmery – alternatívy s manometrom

sťahovanie CAD modelov → [www.festo.sk/engineering](http://www.festo.sk/engineering)

tlakový snímač s LCD displejom AD1 ... AD4

údajové listy → internet: sde1



variant AD1:  
SDE1-D10-G2-MS-L-P1-M8  
s trojpólovým konektorom M8x1,  
1 spínaný výstup PNP

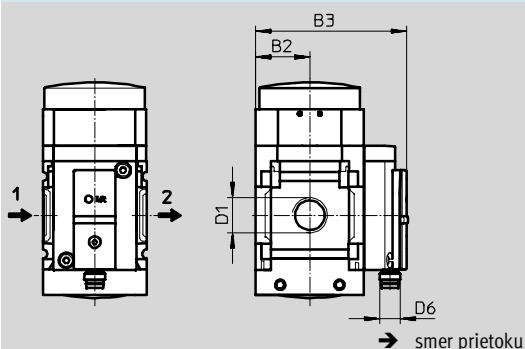
variant AD3:  
SDE1-D10-G2-MS-L-PI-M12  
so 4-pólovým konektorom M12x1,  
1 spínaný výstup PNP a 4 ... 20 mA  
analogový

variant AD2:  
SDE1-D10-G2-MS-L-N1-M8  
s trojpólovým konektorom M8x1,  
1 spínaný výstup NPN

variant AD4:  
SDE1-D10-G2-MS-L-NI-M12  
so 4-pólovým konektorom M12x1,  
1 spínaný výstup NPN a 4 ... 20 mA  
analogový

tlakový snímač bez LCD displeja (iba indikácia spínania) AD7 ... AD10

údajové listy → internet: sde5



variant AD7:  
SDE5-D10-O-...-P-M8 s 3-pólovým  
konektorom M8x1, porovnávač  
prahových hodnôt, 1 spínaný  
výstup PNP, spínač

variant AD9:  
SDE5-D10-O3-...-P-M8 s 3-pólovým  
konektorom M8x1, porovnávač  
okien, 1 spínaný výstup PNP, spínač

variant AD8:  
SDE5-D10-C-...-P-M8 s 3-pólovým  
konektorom M8x1, porovnávač  
prahových hodnôt, 1 spínaný  
výstup PNP, rozpínač

variant AD10:  
SDE5-D10-O3-...-P-M8 s 3-pólovým  
konektorom M8x1, porovnávač  
okien, 1 spínaný výstup PNP,  
rozpínač

typ	B2	B3	D1	D6	L5	L6
MS4-DL-1/8-...-AD1/AD2	21	82,6	G1/8	M8x1	35,1	46,7
MS4-DL-1/4-...-AD1/AD2			G1/4			
MS4-DL-1/8-...-AD3/AD4	21	82,6	G1/8	M12x1	35,1	55,8
MS4-DL-1/4-...-AD3/AD4			G1/4			
MS4-DL-1/8-...-AD7/AD8/AD9/AD10	21	59,1	G1/8	M8x1	-	-
MS4-DL-1/4-...-AD7/AD8/AD9/AD10			G1/4			
MS6-DL-1/4-...-AD1/AD2	31	103	G1/4	M8x1	35,1	46,7
MS6-DL-3/8-...-AD1/AD2			G3/8			
MS6-DL-1/2-...-AD1/AD2			G1/2			
MS6-DL-1/4-...-AD3/AD4	31	103	G1/4	M12x1	35,1	55,8
MS6-DL-3/8-...-AD3/AD4			G3/8			
MS6-DL-1/2-...-AD3/AD4			G1/2			
MS6-DL-1/4-...-AD7/AD8/AD9/AD10	31	79	G1/4	M8x1	-	-
MS6-DL-3/8-...-AD7/AD8/AD9/AD10			G3/8			
MS6-DL-1/2-...-AD7/AD8/AD9/AD10			G1/2			

• || - Upozornenie: Tento výrobok zodpovedá norme ISO 1179-1 a ISO 228-1.

## Typové označenie

veľkosť	prípoje	č. dielu	typ
MS4	G1/8	529533	MS4-DL-1/8 <sup>1)</sup>
	G1/4	529531	MS4-DL-1/4 <sup>1)</sup>
MS6	G1/4	529819	MS6-DL-1/4 <sup>1)</sup>
	G3/8	529821	MS6-DL-3/8 <sup>1)</sup>
	G1/2	529817	MS6-DL-1/2 <sup>1)</sup>

1) bez obsahu medi

# Pomalo nábehové ventily MS4/MS6-DL, rad MS

FESTO

typové označenie – stavebnica výrobkov

**M** Minimálne údaje →

č. stavebnice	rad	veľkosť	funkcia	prípojovací rozmer
527711 527684	MS	4 6	DL	1/8, 1/4, 3/8, 1/2 AGA, AGB, AGC, AGD, AGE
<b>príklad objednávky</b>				
527711	MS	4	- DL	- AGA

**Tabuľka pre objednávku**

rozmer rastra	[mm]	40	62	podmienky	kód	zadanie kódu
<b>M</b> č. stavebnice		527711	527684			
rad		štandard			MS	MS
veľkosť		4	6		...	
funkcia		pomalo nábehový ventil, pneumatický			-DL	-DL
prípojovací rozmer	závit G1/8		-		-1/8	
	závit G1/4		závit G1/4		-1/4	
	-		závit G3/8		-3/8	
	-		závit G1/2		-1/2	
	prípojovacia doska G1/8		-		-AGA	
	prípojovacia doska G1/4		prípojovacia doska G1/4		-AGB	
	prípojovacia doska G3/8		prípojovacia doska G3/8		-AGC	
	-		prípojovacia doska G1/2		-AGD	
-		prípojovacia doska G3/4		-AGE		

prenosový kód objednávky

	MS		-	DL		-	
--	----	--	---	----	--	---	--

# Pomalo nábehové ventily MS4/MS6-DL, rad MS

typové označenie – stavebnica výrobkov

0 Možnosti			
<b>manometer/adaptér</b>	<b>alternatívne škálovanie manometra</b>	<b>spôsob upevnenia</b>	<b>alternatívny smer prietoku</b>
AG A8, A4, RG, AD1 ... AD4, AD7 ... AD10	PSI MPa	WP WPM WB WBM	Z
- AG	- PSI	- WB	- Z

Tabuľka pre objednávku						
rozmer rastra	[mm]	40	62	podmienky	kód	zadanie kódu
0 manometer/adaptér	MS manometer, bar (s adaptérom)		MS manometer, bar		-AG	
	adaptér pre manometer EN 1/8, bez manometra		-		-A8	
	adaptér pre manometer EN 1/4, bez manometra				-A4	
	integrováný manometer, červeno/zelená stupnica				-RG	
	tlakový snímač s displejom, konektor M8, 1 spínaný výstup PNP, 3 póly			1	-AD1	
	tlakový snímač s displejom, konektor M8, 1 spínaný výstup NPN, 3 póly			1	-AD2	
	tlakový snímač s displejom, konektor M12, 1 spínaný výstup PNP, 4 póly, analógový výstup 4 ... 20 mA			1	-AD3	
	tlakový snímač s displejom, konektor M12, 1 spínaný výstup NPN, 4 póly, analógový výstup 4 ... 20 mA			1	-AD4	
	tlakový snímač bez displeja, konektor M8, porovnávač prahových hodnôt, PNP, NO			1	-AD7	
	tlakový snímač bez displeja, konektor M8, porovnávač prahových hodnôt, PNP, NZ			1	-AD8	
	tlakový snímač bez displeja, konektor M8, porovnávač okien, PNP, NO			1	-AD9	
tlakový snímač bez displeja, konektor M8, porovnávač okien, PNP, NZ			1	-AD10		
alternatívne škálovanie manometra	psi			2	-PSI	
	MPa			2	-MPA	
spôsob upevnenia	upevňovací uholník			3	-WP	
	upevňovací uholník			3	-WPM	
	upevňovací uholník				-WB	
	upevňovací uholník		-		-WBM	
alternatívny smer prietoku	smer prietoku sprava doľava				-Z	

1 AD1 ... AD4, AD7 ... AD10

rozsah merania max. 10 bar

3 WP, WPM

iba s pripojovacou doskou AGA, AGB, AGC, AGD alebo AGE

2 PSI, MPA

iba pre alternatívny manometer AG alebo RG

prenosový kód objednávky

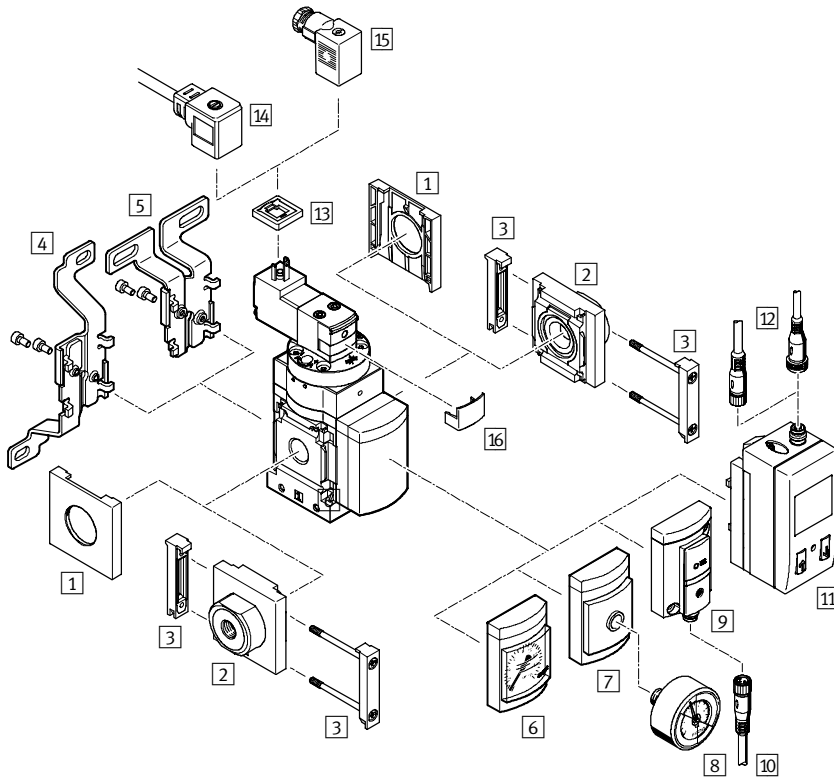
-  -  -  -


# Pomalo nábehové ventily MS4/MS6-DE, rad MS

prehľad príslušenstva

FESTO

## Pomalo nábehový ventil MS4/MS6-DE



-  upozornenie

Ďalšie príslušenstvo:

- Modulový konektor pre kombináciu s veľkosťou MS4/MS6 alebo veľkosťou MS9

→ **internet:** amv, rmv, armv

- adaptér pre montáž na profil

→ **internet:** ipm-80, ipm-40-80, ipm-80-80

## Pomalo nábehové ventily MS4/MS6-DE, rad MS

FESTO

prehľad príslušenstva

Upevňovacie prvky a príslušenstvo						
		jednotlivé zariadenie		kombinácia		→ strana/internet
		bez pripojovacej dosky	s pripojovacou doskou	bez pripojovacej dosky	s pripojovacou doskou	
1	uzatvárací kryt MS4/6-END	■	-	■	-	ms4-end, ms6-end
2	pripojovacia doska MS4/6-AG...	-	■	-	■	ms4-ag, ms6-ag
3	modulový konektor MS4/6-MV	-	■	■	■	ms4-mv, ms6-mv
4	upevňovací uholník MS4/6-WB	■	■	-	-	ms4-wb, ms6-wb
5	upevňovací uholník MS4-WBM	■	■	-	-	ms4-wbm
6	MS manometer AG/RG	■	■	■	■	46
7	adaptér pre manometer EN 1/8/1/4 A8/A4	■	■	■	■	46
8	manometer MA	■	■	■	■	103
9	tlakový snímač bez displeja AD7 ... AD10	■	■	■	■	46
10	spojovacie vedenie NEBU-M8...-LE3	■	■	■	■	103
11	tlakový snímač s displejom AD1 ... AD4	■	■	■	■	46
12	spojovacie vedenie NEBU-M8...-LE3/NEBU-M12...-LE4	■	■	■	■	103
13	svetelné tesnenie MEB-LD	■	■	■	■	102
14	kábel so zásuvkou KMEB	■	■	■	■	102
15	zásuvka MSSD-EB	■	■	■	■	102
16	uzatváracia spona CPV18-HV	■	■	■	■	3 / 2.31-23
-	upevňovací uholník MS4/6-WP/WPB/WPE/WPM	-	■	■	■	ms4-wp, ms6-wp

## Pomalo nábehové ventily MS4/MS6-DE, rad MS

legenda k typovému označeniu

FESTO

		MS	6	-	DE	-	1/2	-	V110
<b>rad</b>									
MS	jednotka úpravy vzduchu, štandardná								
<b>veľkosť</b>									
4	rozmer rastra 40 mm								
6	rozmer rastra 62 mm								
<b>funkcia údržby</b>									
DE	pomalo nábehový ventil, ovládaný elektricky								
<b>pripojovací rozmer</b>									
MS4									
1/8	závit G1/8								
1/4	závit G1/4								
MS6									
1/4	závit G1/4								
3/8	závit G3/8								
1/2	závit G1/2								
<b>napájacie napätie</b>									
10V24	napájacie napätie 24 V DC								
V110	napájacie napätie 110 V AC								
V230	napájacie napätie 230 V AC								

Ďalšie varianty si môžete objednať zo stavebnice výrobkov → 46

- pripojovacie dosky
- napájacie napätie
- alternatívy manometra
- alternatívne škálovanie manometra
- spôsob upevnenia
- osvedčenie EU
- alternatívny smer prietoku

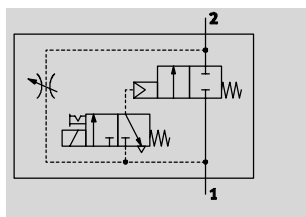


# Pomalo nábehové ventily MS4/MS6-DE, rad MS

údajový list

FESTO

funkcia



- - prietok  
1 000 ... 6 450 l/min
- - teplotný rozsah  
-10 ... +60 °C
- - prevádzkový tlak  
4 ... 18 bar



Doba nárastu tlaku sa nastaví pomocou škrtienia na kryte ventilu. V závislosti od nastavenej polohy škrtienia sa pomaly zvyšuje výstupný tlak p2. Pokiaľ nie je magnetický ventil v činnosti, k dispozícii je iba prietok cez škrtienie. Až po privedení prúdu do magnetického ventilu sa otvorí hlavné sedlo.

Pri vypnutí magnetického ventilu sa hlavné sedlo uzavrie a k dispozícii zostáva iba prietok cez škrtienie. Magnetický ventil by mal zostať zapnutý, aby prebehlo odvodu vzduchu z 2 do 1 zväčší a skráti sa čas odvodu vzduchu.

- elektricky ovládaný pomalo nábehový ventil pre natlakovanie a odvodu vzduchu pneumatikových zariadení
- pohony sa dostanú pomaly a bezpečne do východiskovej polohy
- predchádza sa náhlým a nevypočítateľným pohybom
- s magnetickou cievkou bez zásuvky
- 3 voliteľné rozsahy napätia
- prepínací tlak je možné presne nastaviť elektromagnetickým ventilom
- nastaviteľné oneskorenie prepnutia
- pomocné ručné ovládanie, tlačidlové a s aretáciou (iba tlačidlo pri variante 10V24)
- magnetický ovládač, prestaviteľný o 180°
- voliteľný tlakový snímač
- voliteľný variant zariadenia EX2 pre využitie v úsekoch s nebezpečenstvom výbuchu zón 2 a 22

Všeobecné technické údaje					
vel'kosť	MS4		MS6		
pneumatický prípoj 1, 2	G1/8	G1/4	G1/4	G3/8	G1/2
konštrukcia	piestové sedlo				
spôsob upevnenia	s príslušenstvom				
	zapojenie do vedenia				
montážna poloha	ľubovoľná				
indikácia tlaku	s tlakovým snímačom pre LCD indikáciu výstupného tlaku a s elektrickým výstupom				
	s tlakovým snímačom pre indikáciu spínania výstupného tlaku a s elektrickým výstupom				
	s manometrom pre indikáciu výstupného tlaku				
	s manometrom s červeno-zelenou stupnicou pre indikáciu výstupného tlaku				
	G1/4 pripravený				
	G1/8 pripravený		-		
funkcia ventilu	2/2-cestný ventil				
funkcia odvodu vzduchu	je možné škrtienie				
spôsob spätného nastavenia	mechanickou pružinou				
indikácia spínacej polohy	s príslušenstvom				
spôsob riadenia	s pomocným ovládaním				
napájanie riadiacim vzduchom	externé				
smer prúdenia	ireverzibilný				
hodnota C [l/(s*bar)]	4,6	9,6	11,22	21,05	28,97
hodnota b	0,5	0,45	0,54	0,48	0,39

- || - Upozornenie: Tento výrobok zodpovedá norme ISO 1179-1 a ISO 228-1.

# Pomalo nábehové ventily MS4/MS6-DE, rad MS

údajový list

FESTO

Elektrické údaje		
veľkosť	MS4	MS6
parametre cievky	V24	24 V DC
	10V24	24 V DC
	V110	110 V AC
	V230	230 V AC
elektrický prípoj	konektor, štvorcový tvar podľa EN 175301-803, tvar C	
krytie elektromagnetickej cievky	IP65	
spínacia doba [%]	100	

Nominálny prietok $q_{N1}$ [l/min]					
veľkosť	MS4		MS6		
pneumatický prípoj	G $\frac{3}{8}$	G $\frac{1}{4}$	G $\frac{1}{4}$	G $\frac{3}{8}$	G $\frac{1}{2}$
v hlavnom smere prietoku 1 $\rightarrow$ 2	1 000	2 000	2 700	5 050	6 450
v smere odvodu 2 $\rightarrow$ 1 <sup>2)</sup>	1 000	2 000	2 600	5 050	6 400

- 1) merané pri  $p_1 = 6$  bar a  $p_2 = 5$  bar,  $\Delta p = 1$  bar  
 2) pri magnetickom ventilu pod prúdom

Prevádzkové podmienky a podmienky okolia						
variant	charakteristika cievky V24, V110, V230		charakteristika cievky 10V24		tlakový snímač AD...	
veľkosť	MS4	MS6	MS4	MS6	MS4	MS6
prevádzkový tlak [bar]	4 ... 14	4 ... 18	4 ... 10	4 ... 10	4 ... 10	4 ... 10
prevádzkové médium	filtrovaný stlačený vzduch a inertné plyny, mazaný alebo nemazaný, jemnosť filtrovania 40 $\mu$ m					
teplota okolia [°C]	-10 ... +60	-10 ... +60	-10 ... +50	-10 ... +50	0 ... +50	0 ... +50
teplota média [°C]	-10 ... +60	-10 ... +60	-10 ... +50	-10 ... +50	0 ... +50	0 ... +50
odolnosť proti korózii KBK <sup>1)</sup>	2					

- 1) Trieda odolnosti proti korózii 2 podľa normy Festo 940 070  
 Konštrukčné diely s miernymi nárokmi na odolnosť proti korózii. Vonkajšie viditeľné časti s požiadavkami predovšetkým na vzhľad povrchu, ktorý je vystavený priamemu kontaktu s okolitou pre priemysel bežnou atmosférou prípadne kontaktu s médiami, ako sú chladiace látky a mazivá.

ATEX	
variant	EX2
ATEX kategória plyn	II 3G
Ex ochrana proti zapáleniu plyn	Ex nA II T4 X
ATEX kategória prach	II 3D
Ex ochrana proti zapáleniu prach	Ex tD A22 IP65 T105°C X
teplota okolia EX	-10 °C $\leq$ Ta $\leq$ +60 °C
osvedčenie ATEX	pre zóny 2 a 22
CE značka (vid' vyhlásenie o zhode)	podľa smernice ochrany EU-Ex (ATEX)

Hmotnosti [g]		
veľkosť	MS4	MS6
pomalo nábehový ventil	263	680

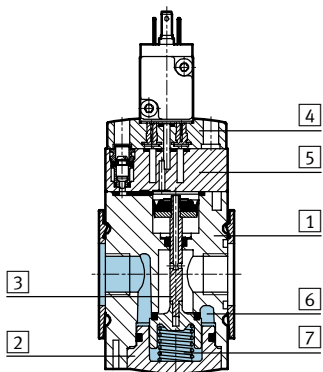
# Pomalo nábehové ventily MS4/MS6-DE, rad MS

údajový list

FESTO

## Materiály

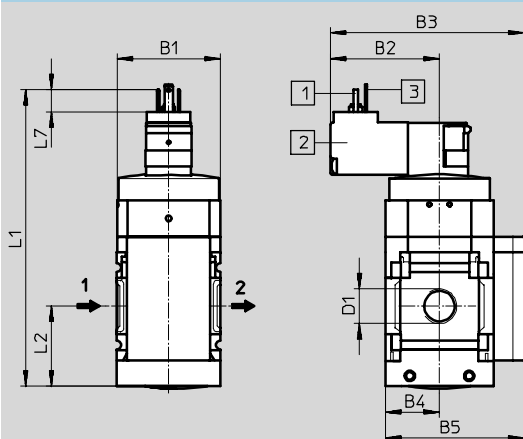
funkčný rez



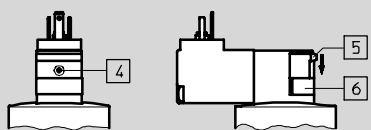
Pomalo nábehový ventil		
1	teleso	hliníkový tlakový odliatok
2	dno	PET
3	zdvíhadlo ventilu	hliník
4	uzatvárací kryt	PA
5	doska	PA
6	sedlo	hliník
7	pružiny	pružinová oceľ
-	tesnenia	NBR
poznámka o materiáli		v zmysle RoHS bez obsahu medi (neplatí pre varianty AG, 10V24 oder AD...)

## Rozmery – štandard

sťahovanie CAD modelov → [www.festo.sk/engineering](http://www.festo.sk/engineering)



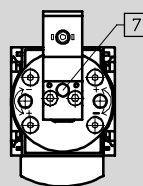
napájacie napätie V24/V110/V230



- upozornenie

Pre ručné ovládanie s aretáciou odstráňte sivú záslapku [6] a posúvač [5] stlačte nadol.

napájacie napätie 10V24



- 1 prípojenie konektora podľa EN 175301-803
- 2 magnetický ovládač, prestavitel'ný o 180°, t. z. magnet je otočený smerom dopredu
- 3 PIN iba pri magnetických ovládačoch 110 V a 230 V
- 4 pomocné ručné ovládanie, tlačidlom (stav pri dodávke)
- 5 posúvač
- 6 záslapka
- 7 ručné ovládanie iba tlačidlom

→ smer prietoku

typ	B1	B2		B3		B4	B5	D1	L1		L2	L7
		10V24	V24/ V110/ V230	10V24	V24/ V110/ V230				10V24	V24/ V110/ V230		
MS4-DE-1/8	40	34,9	42,2	67,9	75,2	21	54	G1/8	112,9	115,4	31,5	8,6
MS4-DE-1/4								G1/4				
MS6-DE-1/4	62	44,7	52	89,7	97	31	76	G1/4	144,9	147	45,5	8,6
MS6-DE-3/8								G3/8				
MS6-DE-1/2								G1/2				

- Upozornenie: Tento výrobok zodpovedá norme ISO 1179-1 a ISO 228-1.

# Pomalo nábehové ventily MS4/MS6-DE, rad MS

údajový list

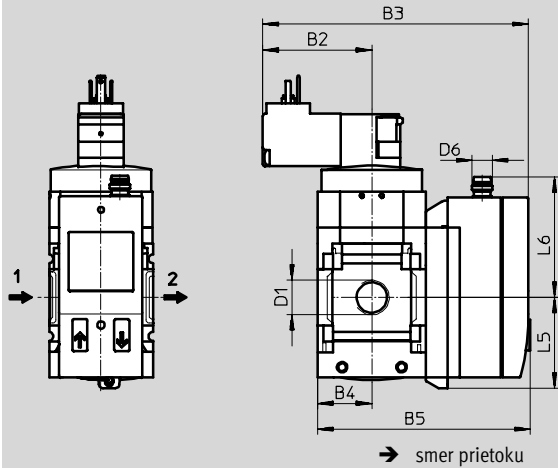
FESTO

## Rozmery – alternatívy s manometrom

st'ahovanie CAD modelov → [www.festo.sk/engineering](http://www.festo.sk/engineering)

tlakový snímač s LCD displejom AD1 ... AD4

údajové listy → internet: [sde1](#)



variant AD1:  
SDE1-D10-G2-MS-L-P1-M8  
s trojpólovým konektorom M8x1,  
1 spínaný výstup PNP

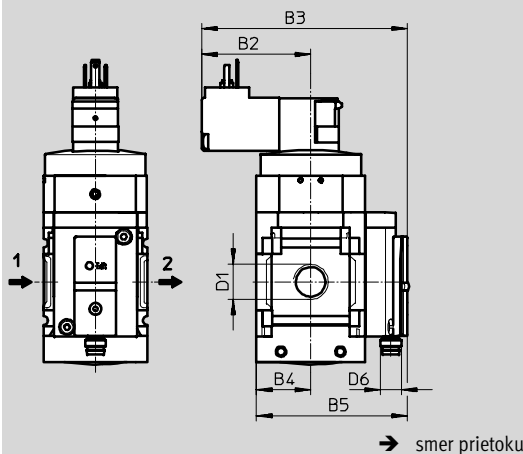
variant AD3:  
SDE1-D10-G2-MS-L-PI-M12  
so 4-pólovým konektorom M12x1,  
1 spínaný výstup PNP a 4 ... 20 mA  
analogový

variant AD2:  
SDE1-D10-G2-MS-L-N1-M8  
s trojpólovým konektorom M8x1,  
1 spínaný výstup NPN

variant AD4:  
SDE1-D10-G2-MS-L-NI-M12  
so 4-pólovým konektorom M12x1,  
1 spínaný výstup NPN a 4 ... 20 mA  
analogový

## tlakový snímač bez LCD displeja (iba indikácia spínania) AD7 ... AD10

údajové listy → internet: [sde5](#)



variant AD7:  
SDE5-D10-O-...-P-M8 s 3-pólovým  
konektorom M8x1, porovnávač  
prahových hodnôt, 1 spínaný  
výstup PNP, spínač

variant AD9:  
SDE5-D10-O3-...-P-M8 s 3-pólovým  
konektorom M8x1, porovnávač  
okien, 1 spínaný výstup PNP, spínač

variant AD8:  
SDE5-D10-C-...-P-M8 s 3-pólovým  
konektorom M8x1, porovnávač  
prahových hodnôt, 1 spínaný  
výstup PNP, rozpínač

variant AD10:  
SDE5-D10-O3-...-P-M8 s 3-pólovým  
konektorom M8x1, porovnávač  
okien, 1 spínaný výstup PNP,  
rozpínač

typ	B2		B3		B4	B5	D1	D6	L5	L6
	10V24	V24/ V110/ V230	10V24	V24/ V110/ V230						
MS4-DE-1/8-...-AD1/AD2	34,9	42,2	96,5	103,8	21	82,6	G1/8	M8x1	35,1	46,7
MS4-DE-1/4-...-AD1/AD2							G1/4			
MS4-DE-1/8-...-AD3/AD4							G3/8			
MS4-DE-1/4-...-AD3/AD4	34,9	42,2	96,5	103,8	21	82,6	G1/4	M12x1	35,1	55,8
MS4-DE-1/8-...-AD7/AD8/AD9/AD10							G3/8			
MS4-DE-1/4-...-AD7/AD8/AD9/AD10	34,9	42,2	73	80,3	21	59,1	G1/8	M8x1	-	-
							G1/4			
MS6-DE-1/4-...-AD1/AD2	44,7	52	116,7	124	31	103	G1/4	M8x1	35,1	46,7
MS6-DE-3/8-...-AD1/AD2							G3/8			
MS6-DE-1/2-...-AD1/AD2							G1/2			
MS6-DE-1/4-...-AD3/AD4	44,7	52	116,7	124	31	103	G1/4	M12x1	35,1	55,8
MS6-DE-3/8-...-AD3/AD4							G3/8			
MS6-DE-1/2-...-AD3/AD4							G1/2			
MS6-DE-1/4-...-AD7/AD8/AD9/AD10	44,7	52	92,9	100,2	31	79	G1/4	M8x1	-	-
MS6-DE-3/8-...-AD7/AD8/AD9/AD10							G3/8			
MS6-DE-1/2-...-AD7/AD8/AD9/AD10							G1/2			

|| - Upozornenie: Tento výrobok zodpovedá norme ISO 1179-1 a ISO 228-1.

# Pomalo nábehové ventily MS4/MS6-DE, rad MS

údajový list

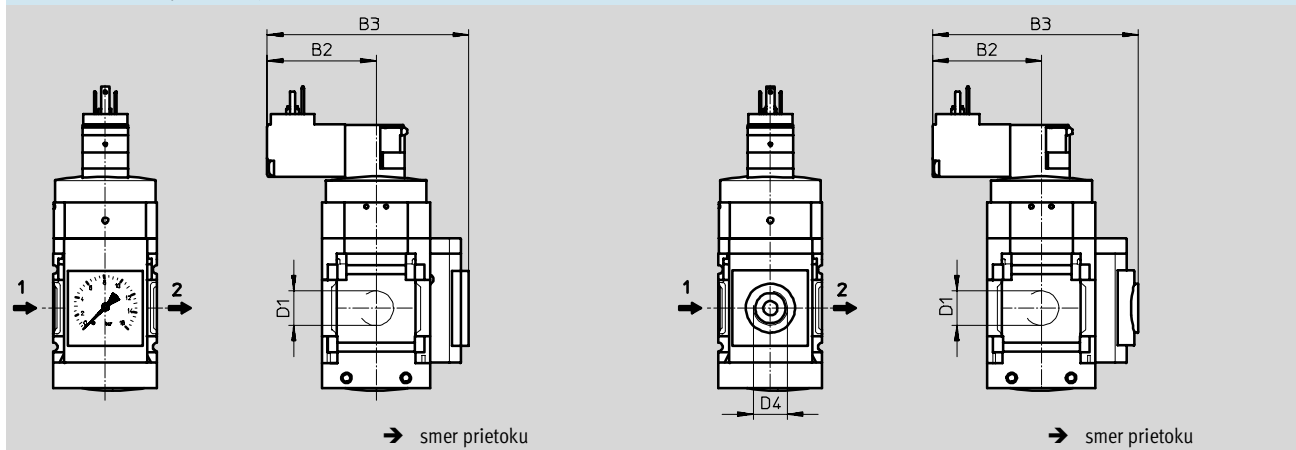
FESTO

## Rozmery – alternatívy s manometrom

sťahovanie CAD modelov → [www.festo.sk/engineering](http://www.festo.sk/engineering)

integrovateľný manometer MS so štandardnou stupnicou AG alebo červeno-zelenou stupnicou RG, jednotka indikácie [bar]

adaptér A8/A4 pre manometer EN $\frac{1}{8}$ / $\frac{1}{4}$ , bez manometra



typ	B2		B3		D1	D4
	10V24	V24/V110/V230	10V24	V24/V110/V230		
MS4-DE- $\frac{1}{8}$ -...-AG	34,9	42,2	78,9	86,2	G $\frac{1}{8}$	-
MS4-DE- $\frac{1}{4}$ -...-AG					G $\frac{1}{4}$	
MS4-DE- $\frac{1}{8}$ -...-RG	34,9	42,2	80,4	87,7	G $\frac{1}{8}$	-
MS4-DE- $\frac{1}{4}$ -...-RG					G $\frac{1}{4}$	
MS4-DE- $\frac{1}{8}$ -...-A8	34,9	42,2	72,4	79,7	G $\frac{1}{8}$	G $\frac{1}{8}$
MS4-DE- $\frac{1}{4}$ -...-A8					G $\frac{1}{4}$	
MS4-DE- $\frac{1}{8}$ -...-A4	34,9	42,2	72,4	79,7	G $\frac{1}{8}$	G $\frac{1}{4}$
MS4-DE- $\frac{1}{4}$ -...-A4					G $\frac{1}{4}$	
MS6-DE- $\frac{1}{4}$ -...-AG	44,7	52	98,7	106	G $\frac{1}{4}$	-
MS6-DE- $\frac{3}{8}$ -...-AG					G $\frac{3}{8}$	
MS6-DE- $\frac{1}{2}$ -...-AG					G $\frac{1}{2}$	
MS6-DE- $\frac{1}{4}$ -...-RG	44,7	52	100,2	107,5	G $\frac{1}{4}$	-
MS6-DE- $\frac{3}{8}$ -...-RG					G $\frac{3}{8}$	
MS6-DE- $\frac{1}{2}$ -...-RG					G $\frac{1}{2}$	
MS6-DE- $\frac{1}{4}$ -...-A4	44,7	52	92,3	99,6	G $\frac{1}{4}$	G $\frac{1}{4}$
MS6-DE- $\frac{3}{8}$ -...-A4					G $\frac{3}{8}$	
MS6-DE- $\frac{1}{2}$ -...-A4					G $\frac{1}{2}$	

· || - Upozornenie: Tento výrobok zodpovedá norme ISO 1179-1 a ISO 228-1.

Typové označenie							
veľkosť	prípoje	napájacie napätie 24 V DC		napájacie napätie 110 V AC		napájacie napätie 230 V AC	
		č. dielu	typ	č. dielu	typ	č. dielu	typ
MS4	G $\frac{1}{8}$	542560	MS4-DE- $\frac{1}{8}$ -10V24	529525	MS4-DE- $\frac{1}{8}$ -V110 <sup>1)</sup>	529527	MS4-DE- $\frac{1}{8}$ -V230 <sup>1)</sup>
	G $\frac{1}{4}$	542558	MS4-DE- $\frac{1}{4}$ -10V24	529519	MS4-DE- $\frac{1}{4}$ -V110 <sup>1)</sup>	529521	MS4-DE- $\frac{1}{4}$ -V230 <sup>1)</sup>
MS6	G $\frac{1}{4}$	542564	MS6-DE- $\frac{1}{4}$ -10V24	529805	MS6-DE- $\frac{1}{4}$ -V110 <sup>1)</sup>	529807	MS6-DE- $\frac{1}{4}$ -V230 <sup>1)</sup>
	G $\frac{3}{8}$	542566	MS6-DE- $\frac{3}{8}$ -10V24	529811	MS6-DE- $\frac{3}{8}$ -V110 <sup>1)</sup>	529813	MS6-DE- $\frac{3}{8}$ -V230 <sup>1)</sup>
	G $\frac{1}{2}$	542562	MS6-DE- $\frac{1}{2}$ -10V24	529799	MS6-DE- $\frac{1}{2}$ -V110 <sup>1)</sup>	529801	MS6-DE- $\frac{1}{2}$ -V230 <sup>1)</sup>

1) bez obsahu medi

# Pomalo nábehové ventily MS4/MS6-DE, rad MS

typové označenie – stavebnica výrobkov

FESTO

**M** Minimálne údaje →

č. stavebnice	rad	veľkosť	funkcia	pripojovací rozmer	napájacie napätie
527713 527686	MS	4 6	DE	1/8, 1/4, 3/8, 1/2, AGA, AGB, AGC, AGD, AGE	V24, 10V24, V110, V230
<b>príklad objednávky</b>					
527713	MS	4	DE	AGA	V110

Tabuľka pre objednávku							
rozmer rastra	[mm]	40	62	podmienky	kód	zadanie kódu	
<b>M</b> č. stavebnice		527713	527686				
rad		štandard			MS	MS	
veľkosť		4	6		...		
funkcia		pomalo nábehový ventil, elektrický			-DE	-DE	
pripojovací rozmer	závit G1/8	-		5	-1/8		
	závit G1/4		závit G1/4	5	-1/4		
	-		závit G3/8	5	-3/8		
	-		závit G1/2	5	-1/2		
	pripojovacia doska G1/8	-			-AGA		
	pripojovacia doska G1/4		pripojovacia doska G1/4		-AGB		
	pripojovacia doska G3/8		pripojovacia doska G3/8		-AGC		
	-		pripojovacia doska G1/2		-AGD		
napájacie napätie	24 V DC (schéma zapojenia podľa EN 175301)						
	4 ... 14 bar	4 ... 18 bar					
	24 V DC (schéma zapojenia podľa EN 175301)			1	5	-10V24	
	4 ... 10 bar	4 ... 10 bar					
	110 V AC (schéma zapojenia podľa EN 175301)				5	-V110	
	4 ... 14 bar	4 ... 18 bar					
230 V AC (schéma zapojenia podľa EN 175301)					5	-V230	
4 ... 14 bar	4 ... 18 bar						

1 10V24 max. vstupný tlak 10 bar

prenosový kód objednávky

	MS		-	DE		-	
--	----	--	---	----	--	---	--

# Pomalo nábehové ventily MS4/MS6-DE, rad MS

typové označenie – stavebnica výrobkov

→ **0** Možnosti

manometer/adaptér	alternatívne škálovanie manometra	spôsob upevnenia	osvedčenie EU	alternatívny smer prietoku
AG A8, A4, RG, AD1, AD2, AD3, AD4 AD7, AD8, AD9, AD10	PSI, MPA	WP, WPM, WB, WBM	EX2	Z
- AG	- PSI	- WP	-	- Z

**Tabuľka pre objednávku**

rozmer rastra	[mm]	40	62	podmienky	kód	zadanie kódu
0 manometer/adaptér	MS manometer (s adaptérom)		MS manometer		-AG	
	adaptér pre manometer EN 1/8, bez manometra		-		-A8	
	adaptér pre manometer EN 1/4, bez manometra				-A4	
	integrováný manometer, červeno/zelená stupnica				-RG	
	tlakový snímač s displejom, konektor M8, 1 spínaný výstup PNP, 3 póly			2 5	-AD1	
	tlakový snímač s displejom, konektor M8, 1 spínaný výstup NPN, 3 póly			2 5	-AD2	
	tlakový snímač s displejom, konektor M12, 1 spínaný výstup PNP, 4 póly, analógový výstup 4 ... 20 mA			2 5	-AD3	
	tlakový snímač s displejom, konektor M12, 1 spínaný výstup NPN, 4 póly, analógový výstup 4 ... 20 mA			2 5	-AD4	
	tlakový snímač bez displeja, konektor M8, porovnávač prahových hodnôt, PNP, NO			2 5	-AD7	
	tlakový snímač bez displeja, konektor M8, porovnávač prahových hodnôt, PNP, NZ			2 5	-AD8	
	tlakový snímač bez displeja, konektor M8, porovnávač okien, PNP, NO			2 5	-AD9	
tlakový snímač bez displeja, konektor M8, porovnávač okien, PNP, NZ			2 5	-AD10		
alternatívne škálovanie manometra	psi			3	-PSI	
	MPa			3	-MPA	
spôsob upevnenia	upevňovací uholník			4	-WP	
	upevňovací uholník			4 5	-WPM	
	upevňovací uholník				-WB	
	upevňovací uholník		-		-WBM	
osvedčenie EU		II 3GD podľa smernice EU 94/9/ES			-EX2	
alternatívny smer prietoku		smer prietoku sprava doľava			-Z	

2 AD1 ... AD4, AD7 ... AD10

rozsah merania max. 10 bar

3 PSI, MPA

iba pre alternatívny manometer AG alebo RG

4 WP, WPM

iba s pripojovacou doskou AGA, AGB, AGC, AGD alebo AGE

5

1/8, 1/4, 3/8, 1/2, 10V24, V110, V230, AD1 ... AD4, AD7 ... AD10, WPM  
nie s osvedčením EU EX2

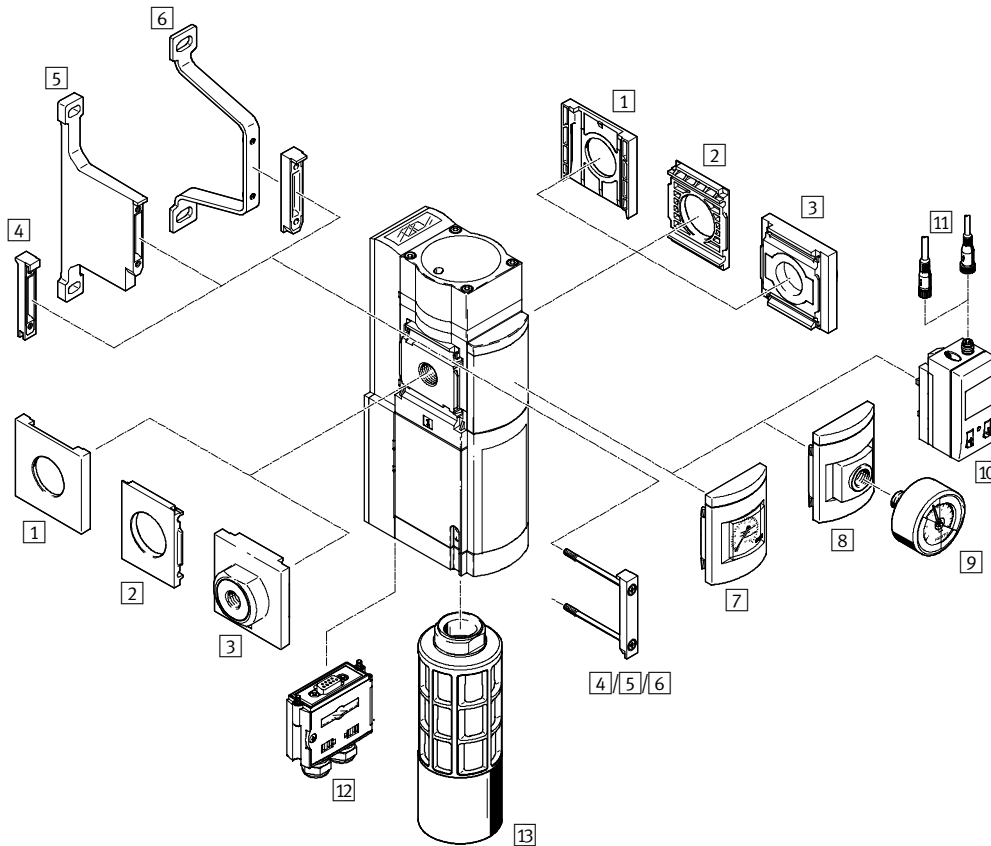
prenosový kód objednávky


-  -  -  -  -

## Pomalo nábehové a odvzdušňovacie ventily MS6-SV, rad MS

prehľad príslušenstva

### Pomalo nábehový a odvzdušňovací ventil MS6-SV



-  upozornenie

Ďalšie príslušenstvo:

- Modulový konektor pre kombináciu s veľkosťou MS4/MS6 alebo veľkosť MS9
- **internet:** amv, rmv, armv
- adaptér pre montáž na profil
- **internet:** ipm-80, ipm-40-80, ipm-80-80



## Pomalo nábehové a odvodušňovacie ventily MS6-SV, rad MS

prehľad príslušenstva

Upevňovacie prvky a príslušenstvo						
		jednotlivé zariadenie		kombinácia		→ strana/internet
		bez pripojovacej dosky	s pripojovacou doskou	bez pripojovacej dosky	s pripojovacou doskou	
1	uzatvárací kryt MS6-END	-	-	■	-	ms6-end
2	upevňovacia doska MS6-AEND	■ <sup>1)</sup>	-	■ <sup>2)</sup>	-	ms6-aend
3	pripojovacia doska MS6-AG...	-	■ <sup>1)</sup>	-	■ <sup>2)</sup>	ms6-ag
4	modulový konektor MS6-MV	-	-	■	■	ms6-mv
5	upevňovací uholník MS6-WPB	■	■	■	■	ms6-wpb
6	upevňovací uholník MS6-WPE	■	■	■	■	ms6-wpe
7	MS manometer AG	■	■	■	■	56
8	adaptér pre manometer 1/4 A4	■	■	■	■	56
9	manometer MA	■	■	■	■	103
10	tlakový snímač s displejom AD1 ... AD4	■	■	■	■	56
11	spojovacie vedenie NEBU-M8...-LE3/NEBU-M12...-LE4	■	■	■	■	103
12	multipólová zásuvka NECA	■	■	■	■	58
13	tlmiče hluku UOS-1	■	■	■	■	59

1) Pre montáž je potrebný upevňovací uholník MS6-WPB/WPE.

2) Pre montáž je potrebný modulový konektor MS6-MV alebo upevňovací uholník MS6-WPB/WPE.

## Pomalo nábehové a odvzdušňovacie ventily MS6-SV, rad MS

legenda k typovému označeniu

		MS	6	-	SV	-	1/2	-	E	-	10V24	-	SO	-	AG
<b>rad</b>															
MS	jednotka úpravy vzduchu, štandardná														
<b>veľkosť</b>															
6	rozmer rastra 62 mm														
<b>funkcia údržby</b>															
SV	pomalo nábehový a odvzdušňovací ventil														
<b>pripojovací rozmer</b>															
1/2	závit G1/2														
<b>úroveň výkonu</b>															
E	kategória 4, 2 kanály s automatickým monitorovaním, maximálne dosiahnuteľné podľa ISO 13849-1														
<b>napájacie napätie</b>															
10V24	napájacie napätie 24 V DC														
<b>tlmíče hluku</b>															
	bez tlmíča hluku														
SO	tlmič hluku, otvorený														
<b>manometer/adaptér</b>															
AG	MS manometer														
AD1	tlačový snímač s displejom, konektor M8, 1 spínaný výstup PNP, 3 póly														

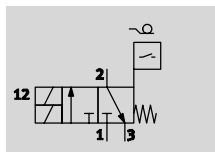
Ďalšie varianty si môžete objednať zo stavebnice výrobkov → 56

- pripojovacie dosky
- manometer/adaptér
- alternatívne škálovanie manometra
- multipólová zásuvka
- spôsob upevnenia
- certifikát UL
- alternatívny smer prietoku

# Pomalo nábehové a odvzdušňovacie ventily MS6-SV, rad MS

údajový list

funkcia



- - prietok  
4300 l/min
- - teplotný rozsah  
-10 ... +50 °C
- - prevádzkový tlak  
3,5 ... 10 bar
- - [www.festo.sk](http://www.festo.sk)  
menu  
Podpora/Náhradné diely



Elektropneumatický pomalo nábehový a odvzdušňovací ventil slúži na rýchle a bezpečné zníženie tlaku a na mierne zvyšovanie tlaku v pneumatickom rozvode a koncových priemyselných zariadeniach. Zariadenie je autonómny, redundantný mechantronický systém v zmysle

požiadaviek normy EN ISO 13849-1. Tak je zaručené bezpečné odvzdušnenie aj v prípade poruchy vo ventile (napr. uviaznutím posúvača). Vďaka dvojkanálovej konštrukcii a monitorovaniu týchto kanálov spĺňa zariadenie nároky kategórie riadenia 4.

A tak možno pri správnej montáži a dodržaní špecifických nárokov aplikácie dosiahnuť max. výkonnosť úroveň „e“.  
Prostredníctvom elektrického prípoja (multipólová zásuvka NECA Sub-D, 9 pólov) prijíma zariadenie bezpečný

signál Enable (EN1/EN2) vygenerovaný bežne dostupnými elektronickými alebo elektromechanickými bezpečnostnými zariadeniami, ktoré zabezpečujú ochranu stroja (napr. núdzové vypínanie, svetelná clona, elektrický dverový spínač a pod.).

upozornenie  
Zariadenie možno používať iba v kombinácii so špeciálne certifikovanou multipólovou zásuvkou NECA. Multipólovú zásuvku možno objednať prostredníctvom stavebnice výrobkov (MP... → 56) alebo ako príslušenstvo (NECA → 58).

upozornenie  
V záujme prevencie vzniku dynamických tlakov odporúčame prevádzkovať zariadenie v kombinácii s tlmičom hluku UOS-1. Tlmič hluku možno objednať prostredníctvom stavebnice výrobkov (SO → 56) alebo ako príslušenstvo (UOS-1 → 59).

upozornenie  
Za MS6-SV sa smú zaradiť iba zariadenia, ktoré nemajú negatívny vplyv na pneumatické ochranné opatrenie – bezpečné odvzdušnenie. Ventil MS6-SV nie je schválený pre využitie ako tlakový bezpečnostný ventil.

- výkonnosť úroveň „e“ / kategória 4 podľa EN ISO 13849-1
- zodpovedá norme EN 61508
- oneskorenie prepnutia pre pomalý nábeh tlaku s využitím škrtiaceho ventilu
- voliteľný tlakový snímač

Bezpečnostno-technické údaje	
zodpovedá norme – výkonnosť úroveň (PL) – MTT <sub>F</sub> hodnota d <sup>1)</sup> – hodnota B10	EN ISO 13849-1 – kat. 4, PL „e“ bezpečnostný diel – 200 rokov (= vysoká) – 250 000 cyklov
zodpovedá norme – Safety Integrity Level (SIL) – PFH <sub>hodnota d</sub>	EN 61508 – SIL „3“ bezpečnostný diel – 2,47e <sup>-8</sup>
max. doba nasadenia	20 rokov

1) Za nasledujúcich podmienok: počet: 365 dní/rok, 24 hodín/deň; ovládania: asi 1x/21 min; doba nasadenia: 20 rokov; B10<sub>d</sub>: 500 000 cyklov

**bezpečnostné upozornenie: spínacia frekvencia min. 1/mesiac**  
V procesovo bezpečnom (t.j. pod tlakom) stave nie je mechanický systém testovaný. Ak má procesom podmienená frekvencia spínania (bezpečné odvzdušnenie) hodnotu menej ako raz mesačne, potom musí prevádzkovateľ strojného zariadenia zabezpečiť povinné vypnutie.

# Pomalo nábehové a odvzdušňovacie ventily MS6-SV, rad MS

údajový list

Všeobecné technické údaje	
pneumatický prípoj 1, 2	G $\frac{1}{2}$
pneumatický prípoj 3	G1
konštrukcia	piestové sedlo
spôsob upevnenia	s príslušenstvom zapojenie do vedenia
montážna poloha	ľubovoľná
indikácia tlaku	s tlakovým snímačom pre LCD indikáciu výstupného tlaku a s elektrickým výstupom s manometrom pre indikáciu výstupného tlaku
princíp snímania pozície	princíp magnetického piestu
funkcia ventilu	3/2-cestný ventil, monostabilný, uzavretý
ručné ovládanie	žiadne
spôsob spätného nastavenia	mechanickou pružinou
indikácia spínacej polohy	LED a bezpotenciálový kontakt
spôsob riadenia	priamy
napájanie riadiacim vzduchom	interné
smer prúdenia	ireverzibilný
princíp tesnenia	mäkký
hodnota C [l/(s*bar)]	19,3
hodnota b	0,21

- - - Upozornenie: Tento výrobok zodpovedá norme ISO 1179-1 a ISO 228-1.

Nominálny prietok q <sub>N</sub> <sup>1)</sup> [l/min]	
v hlavnom smere prietoku 1 → 2	4 300
v smere odvzdušnenia 2 → 3	9 000 <sup>2)</sup> 6 000 <sup>2)</sup> (v prípade kritickej chyby)

 1) merané pri p<sub>1</sub> = 6 bar a p<sub>2</sub> = 5 bar, Δp = 1 bar

2) merané voči atmosférickému tlaku s tlmičom hluku UOS-1

Elektrické údaje	
elektrický prípoj	Sub-D, 9 pólov
rozsah prevádzkového napätia [V DC]	21,6 ... 26,4
nominálne prevádzkové napätie [V DC]	24
spínacia doba [%]	100
čas spínania vypnutie [ms]	40
čas spínania zapnutie [ms]	130
krytie	IP65 s multipólou zásuvkou NECA

Prevádzkové podmienky a podmienky okolia		
variant	štandard	tlakový snímač AD...
prevádzkový tlak [bar]	3,5 ... 10	3,5 ... 10
prevádzkové médium	stlačený vzduch	filtrovaný stlačený vzduch, mazaný alebo nemazaný, jemnosť filtrovania 40 μm
teplota okolia [°C]	-10 ... +50	0 ... +50
teplota média [°C]	-10 ... +50	0 ... +50
odolnosť proti korózii KBK <sup>1)</sup>	2	
hladina hluku [dB(A)]	75 (s tlmičom hluku UOS-1)	
CE značka	podľa smernice EU-EMV	
(viď vyhlásenie o zhode)	podľa smernice EU o strojných zariadeniach	
trieda horľaviny podľa UL 94	V0-V2	
osvedčenie	c UL us - Recognized (OL) (nie s manometrom AG)	
	C-Tick	
	BIA	

1) Trieda odolnosti proti korózii 2 podľa normy Festo 940 070

Konštrukčné diely s miernymi nárokmi na odolnosť proti korózii. Vonkajšie viditeľné časti s požiadavkami predovšetkým na vzhľad povrchu, ktorý je vystavený priamemu kontaktu s okolitou pre priemysel bežnou atmosférou prípadne kontaktu s médiami, ako sú chladiace látky a mazivá.

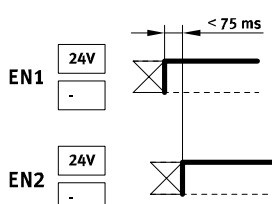
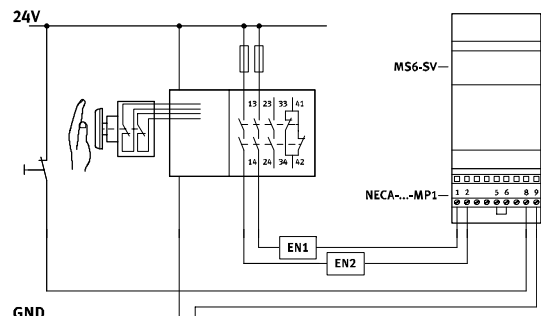
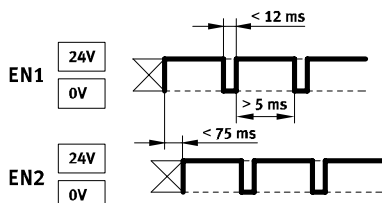

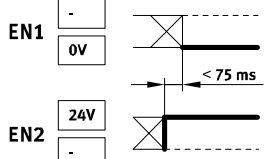
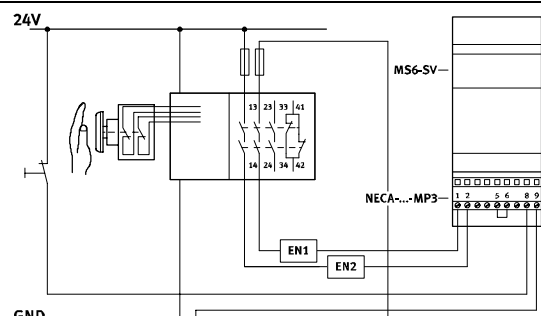
# Pomalo nábehové a odvzdušňovacie ventily MS6-SV, rad MS

údajový list



Hmotnosti [g]	
pomalo nábehový a odvzdušňovací ventil	2 000
pomalo nábehový a odvzdušňovací ventil s tlmičom hluku UOS-1	2 200

Materiály	
teleso	hliníkový tlakový odliatok
tesnenia	NBR

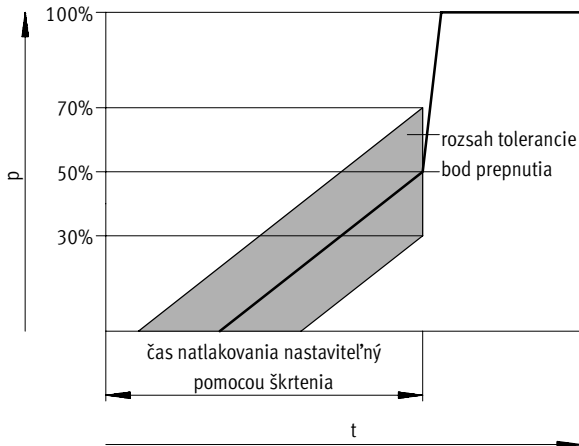
Multipólová zásuvka			
opis	signály enable (EN1/EN2)	príklady pripojenia	
NECA-...-MP1	<p>■ statické signály Enable (EN1 = 24 V, EN2 = 24 V).</p> 		
	<p>■ taktovacie signály enable (EN1 = 0 ... 24 V, EN2 = 0 ... 24 V) pre snímanie priečneho zopnutia. Snímanie priečneho zopnutia pomocou taktovacích signálov sa zásadne realizuje prostredníctvom bezpečnostného spínacieho zariadenia/ bezpečného systému SPS.</p>  <p> upozornenie</p> <p>Taktovacie výstupy rôznych výrobcov taktovacích zariadení nie sú normalizované, preto je nutné overiť použiteľnosť testom. Ak je taktovacia frekvencia mimo popísaných medzných hodnôt, potom ho ventil MS6-SV rozpozná ako chybu a vyvolá vypnutie.</p>		
NECA-...-MP3	<p>■ statické signály Enable (EN1 = 0 V, EN2 = 24 V).</p> <p>■ Snímanie priečneho zopnutia je možné realizovať aj staticky. Priečne zopnutie vedení EN1 a EN2 nevyvolá neúmyselný nábeh ventilu.</p> 		

## Pomalo nábehové a odvzdušňovacie ventily MS6-SV, rad MS

údajový list

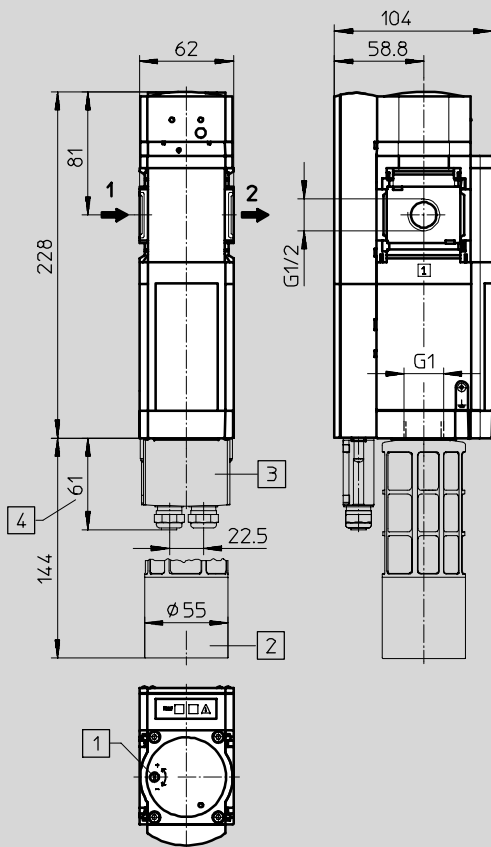
### Bod prepnutia

tlak  $p$  v závislosti od času  $t$



### Rozmery – štandard

st'ahovanie CAD modelov → [www.festo.sk/engineering](http://www.festo.sk/engineering)



- 1 nastavovacia skrutka pre škrtiaci ventil
- 2 tlmič hluku UOS-1
- 3 multipólová zásuvka NECA
- 4 rozmer bez kábla

→ smer prietoku

UPOZORNENIE: Tento výrobok zodpovedá norme ISO 1179-1 a ISO 228-1.

# Pomalo nábehové a odvzdušňovacie ventily MS6-SV, rad MS

údajový list

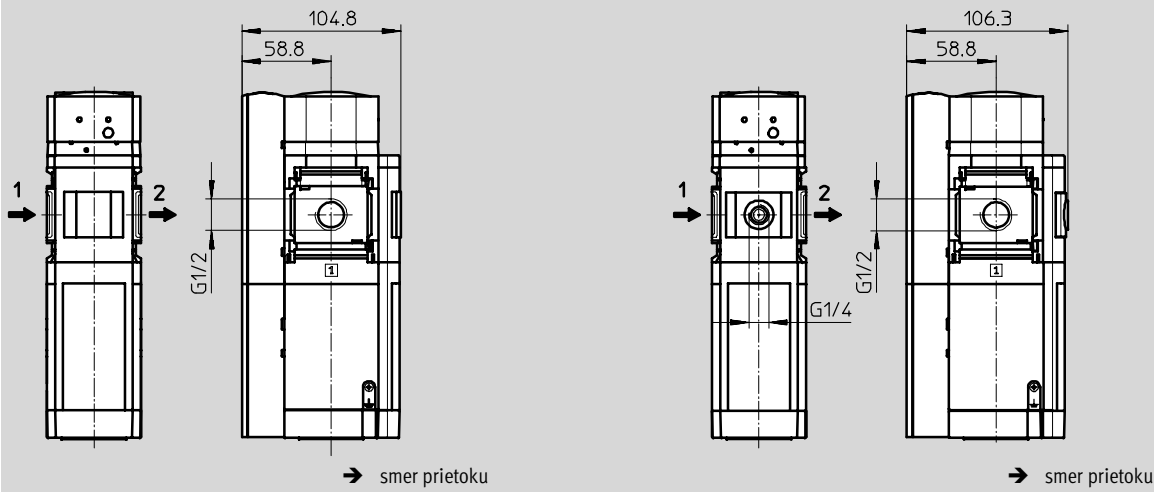


## Rozmery – alternatívy s manometrom

sťahovanie CAD modelov → [www.festo.sk/engineering](http://www.festo.sk/engineering)

integrovateľný MS manometer AG, jednotka indikácie [bar]

adaptér A4 pre manometer EN 1/4, bez manometra



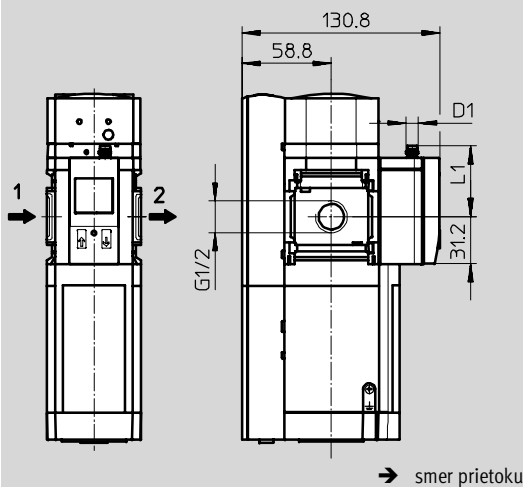
· || · Upozornenie: Tento výrobok zodpovedá norme ISO 1179-1 a ISO 228-1.

## Rozmery – alternatívy s manometrom

sťahovanie CAD modelov → [www.festo.sk/engineering](http://www.festo.sk/engineering)

tlakový snímač s LCD displejom AD1 ... AD4

údajové listy → internet: sde1



variant AD1:  
SDE1-D10-G2-MS-L-P1-M8  
s trojpólovým konektorom M8x1,  
1 spínaný výstup PNP

variant AD3:  
SDE1-D10-G2-MS-L-PI-M12  
so 4-pólovým konektorom M12x1,  
1 spínaný výstup PNP a 4 ... 20 mA  
analógový

variant AD2:  
SDE1-D10-G2-MS-L-N1-M8  
s trojpólovým konektorom M8x1,  
1 spínaný výstup NPN

variant AD4:  
SDE1-D10-G2-MS-L-NI-M12  
so 4-pólovým konektorom M12x1,  
1 spínaný výstup NPN a 4 ... 20 mA  
analógový

typ	D1	L1
MS6-SV-...-AD1/AD2	M8x1	46,7
MS6-SV-...-AD3/AD4	M12x1	55,8

· || · Upozornenie: Tento výrobok zodpovedá norme ISO 1179-1 a ISO 228-1.

## Typové označenie

veľkosť	prípoje	bez tlmíča hluku		s tlmíčom hluku	
		č. dielu	typ	č. dielu	typ
manometrom MS, jednotka indikácie [bar]					
MS6	G1/2	548715	MS6-SV-1/2-E-10V24-AG	548717	MS6-SV-1/2-E-10V24-SO-AG
tlakový snímač s displejom, konektor M8, PNP, 3 póly					
MS6	G1/2	562580	MS6-SV-1/2-E-10V24-AD1	-	

## Pomalo nábehové a odvzdušňovacie ventily MS6-SV, rad MS

typové označenie – stavebnica výrobkov

**M** Minimálne údaje →

č. stavebnice	rad	veľkosť	funkcia	pripojovací rozmer	úroveň výkonu	napájacie napätie
548713	MS	6	SV	1/2, AGB, AGC, AGD, AGE	E	10V24
<b>príklad objednávky</b>						
<b>548713</b>	<b>MS</b>	<b>6</b>	<b>SV</b>	<b>AGB</b>	<b>E</b>	<b>10V24</b>

rozmer rastra [mm]		62	podmienky	kód	zadanie kódu
<b>M</b>	č. stavebnice	<b>548713</b>			
	rad	štandard		<b>MS</b>	MS
	veľkosť	6		<b>6</b>	6
	funkcia	pomalo nábehový a odvzdušňovací ventil		<b>-SV</b>	-SV
	pripojovací rozmer	závit G1/2		<b>-1/2</b>	
		pripojovacia doska G1/4		<b>-AGB</b>	
		pripojovacia doska G3/8		<b>-AGC</b>	
		pripojovacia doska G1/2		<b>-AGD</b>	
	pripojovacia doska G3/4		<b>-AGE</b>		
	úroveň výkonu	kategória 4, 2 kanály s automatickým monitorovaním, maximálne dosiahnuteľné podľa ISO 13849-1		<b>-E</b>	-E
<b>↓</b>	napájacie napätie	24 V DC (schéma zapojenia podľa EN 175301), 10 bar		<b>-10V24</b>	-10V24

prenosový kód objednávky

<b>548713</b>	<b>MS</b>	<b>6</b>	<b>SV</b>		<b>E</b>	<b>10V24</b>
---------------	-----------	----------	-----------	--	----------	--------------



# Pomalo nábehové a odvzdušňovacie ventily MS6-SV, rad MS

**FESTO**

typové označenie – stavebnica výrobkov

0 Možnosti						
tlmiče hluku	manometer/ adaptér	alternatívne škálovanie manometra	multipólová zásuvka	spôsob upevnenia	certifikát UL	alternatívny smer prietoku
SO	AG, A4, AD1, AD2, AD3, AD4	PSI, MPA	MP1, MP3	WPB	UL1	Z
- SO	- AG	-	- MP1	- WPB	-	-

Tabuľka pre objednávku					
rozmer rastra	[mm]	62	podmienky	kód	zadanie kódu
0	tlmiče hluku	tlmič hluku, otvorený		-SO	
	manometer/adaptér	MS manometer		-AG	
		adaptér pre manometer EN 1/4, bez manometra		-A4	
		tlakový snímač s displejom, konektor M8, 1 spínaný výstup PNP, 3 póly		-AD1	
		tlakový snímač s displejom, konektor M8, 1 spínaný výstup NPN, 3 póly		-AD2	
		tlakový snímač s displejom, konektor M12, 1 spínaný výstup PNP, 4 póly, analógový výstup 4 ... 20 mA		-AD3	
		tlakový snímač s displejom, konektor M12, 1 spínaný výstup NPN, 4 póly, analógový výstup 4 ... 20 mA		-AD4	
		alternatívne škálovanie manometra	psi	[1]	-PSI
	MPa		[1]	-MPA	
	multipólová zásuvka	Sub-D, 9 pólov, svorkovnica bez kábla, statické signály Enable (EN1 = 24 V, EN2 = 24 V)		-MP1	
		Sub-D, 9 pólov, svorkovnica bez kábla, statické signály Enable (EN1 = 0 V, EN2 = 24 V). snímanie priečneho zopnutia možné		-MP3	
		spôsob upevnenia	upevňovací uholník, veľká montážna vzdialenosť		-WPB
	certifikát UL	cULus, ordinary location pre Kanadu a USA	[2]	-UL1	
	alternatívny smer prietoku	smer prietoku sprava doľava		-Z	

[1] **PSI, MPA** nie s manometrom/adaptérom A4, AD1, AD2, AD3, AD4

[2] **UL1** nie s manometrom/adaptérom AG

prenosový kód objednávky

- [ ] - [ ] - [ ] - [ ] - [ ] - [ ] - [ ]

## Pomalo nábehové a odvzdušňovacie ventily MS6-SV, rad MS

príslušenstvo

**FESTO**

### Multipólová zásuvka NECA

(typové označenie: MP1/MP3)

- pomalo nábehový a odvzdušňovací ventil MS6-SV

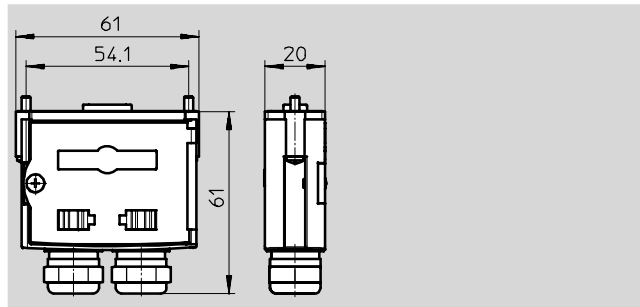
materiál:

teleso: polyamid, spevnený

skrutky: oceľ

prevlečená matica mosadz

tesnenia: nitrilový kaučuk



Technické údaje		
spôsob upevnenia		s priebežným otvorom
elektrický prípoj		Sub-D, 9 pólov, svorkovnica 9 pólov
rozsah prevádzkového napätia	[V DC]	21,6 ... 26,4
nominálne prevádzkové napätie	[V DC]	24
prúdová zaťažiteľnosť	[A]	1,0
prierez elektrického prípoja	[mm <sup>2</sup> ]	0,34 ... 1,0 bez dutiniek káblového zakončenia
	[mm <sup>2</sup> ]	0,34 ... 0,5 s dutinkami káblového zakončenia
prípustný priemer kábla	[mm]	5,0 ... 10,0
krytie podľa IEC 60529		IP65

Prevádzkové podmienky a podmienky okolia	
relatívna vlhkosť vzduchu	95 %, nekondenzujúca
teplota okolia	[°C] 0 ... +50
skladovacia teplota	[°C] -20 ... +70
odolnosť proti korózii KBK <sup>1)</sup>	2

1) Trieda odolnosti proti korózii 2 podľa normy Festo 940 070

Konstruktívne diely s miernymi nárokmi na odolnosť proti korózii. Vonkajšie viditeľné časti s požiadavkami predovšetkým na vzhľad povrchu, ktorý je vystavený priamemu kontaktu s okolitou pre priemysel bežnou atmosférou prípadne kontaktu s médiami, ako sú chladiace látky a mazivá.

Typové označenie				
veľkosť	prípoje	hmotnosť [g]	č. dielu	typ
MS6	bez kábla, statické signály Enable (EN1 = 24 V, EN2 = 24 V)	60	548719	NECA-S1G9-P9-MP1
	bez kábla, statické signály Enable (EN1 = 0 V, EN2 = 24 V), možnosť snímania priečného zopnutia	60	552703	NECA-S1G9-P9-MP3

## Pomalo nábehové a odvzdušňovacie ventily MS6-SV, rad MS

FESTO

príslušenstvo

### Tlmiče hluku UOS-1

(typové označenie: SO)

■ pomalo nábehový a odvzdušňovací ventil MS6-SV

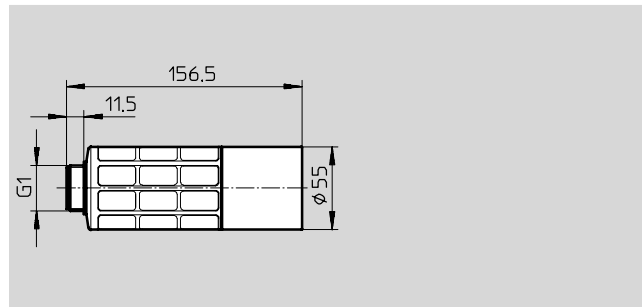
materiály:

teleso: polyacetál

objímka: hliníková tvárna zliatina

tlmiaca vložka: polyetylén

bez obsahu medi



Technické údaje	
pneumatický prípoj	G1
konštrukcia	tlmič hluku, otvorený
spôsob upevnenia	s vonkajším závitom
montážna poloha	ľubovoľná
typ tesnenia na závitovej časti	bez tesnenia

Prevádzkové podmienky a podmienky okolia		
prevádzkový tlak	[bar]	0 ... 10
prevádzkové médium		stlačený vzduch
teplota okolia	[°C]	-10 ... +50
odolnosť proti korózii KBK <sup>1)</sup>		2

1) Trieda odolnosti proti korózii 2 podľa normy Festo 940 070

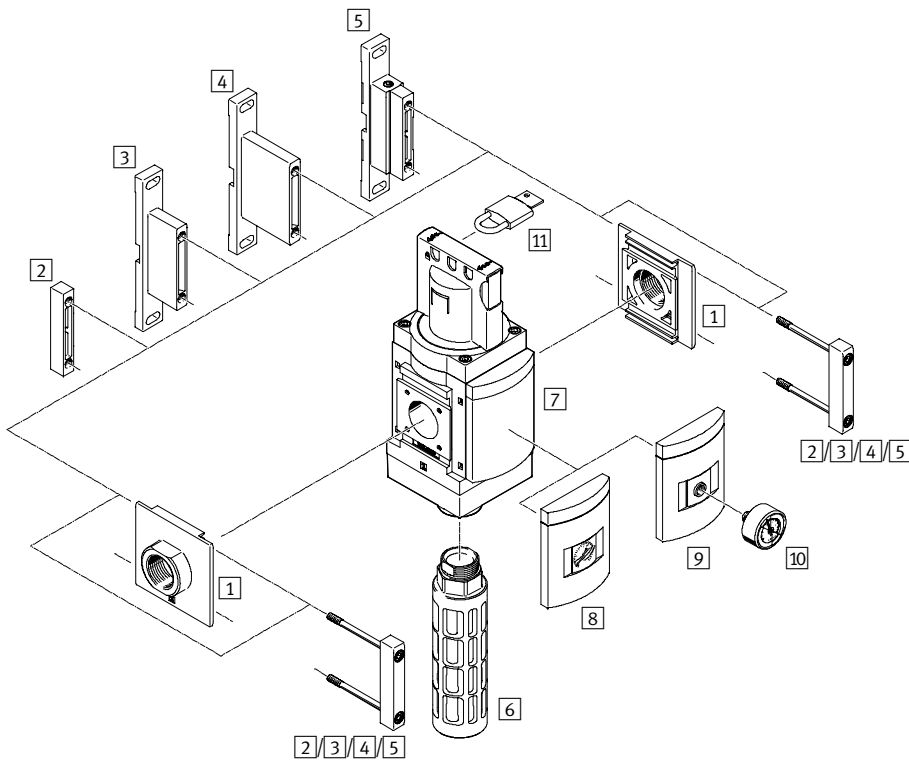
Konštrukčné diely s miernymi nárokmi na odolnosť proti korózii. Vonkajšie viditeľné časti s požiadavkami predovšetkým na vzhľad povrchu, ktorý je vystavený priamemu kontaktu s okolitou pre priemysel bežnou atmosférou prípadne kontaktu s médiami, ako sú chladiace látky a mazivá.


Typové označenie			
veľkosť	hmotnosť [g]	č. dielu	typ
MS6	200	552252	UOS-1

## Zapínacie ventily MS9-EM, rad MS

prehľad príslušenstva

FESTO



-  upozornenie  
 Ďalšie príslušenstvo:  
 – modulový konektor pre kombináciu s radom MS6, MS9 alebo MS12  
 → internet: rmv, armv

Upevňovacie prvky a príslušenstvo					
	jednotlivé zariadenie		kombinácia	→ strana/internet	
	bez pripojovacieho závitú	s pripojovacím závitom 3/4 alebo 1			
1	prípojovacia doska MS9-AG...	■	–	■	ms9-ag
2	modulový konektor MS9-MV	■	–	■	ms9-mv
3	upevňovací uholník MS9-WP	■	■	■	ms9-wp
4	upevňovací uholník MS9-WPB	■	■	■	ms9-wp
5	upevňovací uholník MS9-WPM	■	–	■	ms9-wp
6	tlmiče hluku U	■	■	■	3 / 2.31-25
7	uzatvárací kryt VS	■	■	■	66
8	MS manometer AG/RG	■	■	■	66
9	adaptér pre manometer EN 1/4 A4	■	■	■	66
10	manometer MA	■	■	■	103
11	strmeňový zámok LRVS-D	■	■	■	103

## Zapínacie ventily MS9-EM, rad MS

legenda k typovému označeniu

	MS	9	-	EM	-	G	-	S	-	VS	
<b>rad</b>											
MS	jednotka úpravy vzduchu, štandardná										
<b>veľkosť</b>											
9	rozmer rastra 90 mm										
<b>funkcia údržby</b>											
EM	zapínací ventil ovládaný ručne										
<b>pripojovací rozmer</b>											
G	modul bez pripojovacieho závitú, bez pripojovacej dosky										
<b>tlmiče hluku</b>											
S	tlmiče hluku										
<b>alternatíva manometra</b>											
VS	uzatvárací kryt										

Ďalšie varianty si môžete objednať zo stavebnice výrobkov → 66

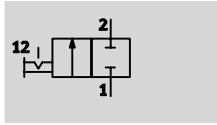
- pripojovacie dosky
- tlmiče hluku
- manometer/alternatívny manometra
- alternatívne škálovanie manometra
- funkcia ventilu
- spôsob upevnenia
- alternatívny smer prietoku

## Zapínacie ventily MS9-EM, rad MS

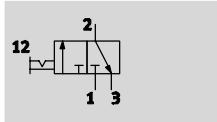
údajový list



**FESTO**

2/2-cestný ventil, bistabilný



3/2-cestný ventil, bistabilný



-  - prietok  
8 000 ... 18 000 l/min
-  - teplotný rozsah  
-10 ... +60 °C
-  - prevádzkový tlak  
0 ... 20 bar



- ručne ovládaný zapínací ventil pre prívod tlaku a odvetrávanie pneumatikých zariadení
- zvedené odvetrávanie je možné cez závitový prípoj s tlmičom hluku
- spínaciu polohu je ihneď možné rozpoznať
- zabezpečenie ovládania aretáciou otočného ovládača
- možnosť použitia bežnej visiacej zámky ako uzatváracej poistky
- voliteľný manometer

Všeobecné technické údaje				
pneumatický prípoj 1, 2	G3/4	G1	G1/2 ... G1 1/2 (s pripojovacou doskou AG...)	- (bez pripojovacieho závitú G)
pneumatický prípoj 3	G1			
konštrukcia	piestový posúvač			
spôsob upevnenia	s príslušenstvom			
	zapojenie do vedenia			
montážna poloha	ľubovoľná			
zabezpečenie ovládania	otočný ovládač s aretáciou			
indikácia tlaku	s manometrom pre indikáciu výstupného tlaku			
	s manometrom s červeno-zelenou stupnicou pre indikáciu výstupného tlaku			
	G1/4 pripravený			
funkcia ventilu	2/2-cestný ventil, bistabilný			
	3/2-cestný ventil, bistabilný			
funkcia odvodu vzduchu	bez škrtenia			
spôsob spätného nastavenia	nútené vedenie			
spôsob riadenia	priamy			
princíp tesnenia	mäkký			

• • • Upozornenie: Tento výrobok zodpovedá norme ISO 1179-1 a ISO 228-1.

# Zapínacie ventily MS9-EM, rad MS

údajový list

Hodnoty prietoku								
pneumatický prípoj	prípojovací závit		prípojovacia doska					bez
	G3/4	G1	AGD	AGE	AGF	AGG	AGH	G
nominálny prietok $q_{pN}^{1)}$ [l/min]								
v hlavnom smere prietoku 1 → 2	14 500	18 000	8 000	14 000	18 000	18 000	18 000	18 000
v smere odvodu 2 → 3	14 900	14 100	16 500	14 400	13 800	13 200	13 200	14 100
hodnota C [l/s*min]								
v hlavnom smere prietoku 1 → 2	59,59	76,90	32,75	57,50	75,65	75,51	75,17	–
v smere odvodu 2 → 3	55,11	53,54	56,22	54,07	52,73	51,06	51,36	–
hodnota b								
v hlavnom smere prietoku 1 → 2	0,41	0,37	0,45	0,39	0,38	0,39	0,38	–
v smere odvodu 2 → 3	0,50	0,48	0,60	0,49	0,47	0,45	0,44	–

 1) merané pri  $p_1 = 6 \text{ bar}$  a  $p_2 = 5 \text{ bar}$ ,  $\Delta p = 1 \text{ bar}$ 

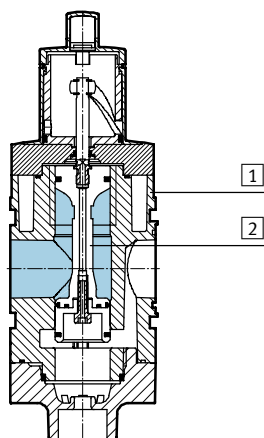
Prevádzkové podmienky a podmienky okolia	
prevádzkový tlak [bar]	0 ... 20
prevádzkové médium	filtrovaný stlačený vzduch, mazaný alebo nemazaný, jemnosť filtrovania 40 $\mu\text{m}$
teplota okolia [°C]	-10 ... +60
teplota média [°C]	-10 ... +60
odolnosť proti korózii KBK <sup>1)</sup>	2
hladina hluku [dB(A)]	93 <sup>2)</sup> s tmičom hluku
CE značka (viď vyhlásenie o zhode)	podľa smernice ochrany EU-Ex (ATEX)
ATEX	vybrané typy → <a href="http://www.festo.com">www.festo.com</a>

- 1) Trieda odolnosti proti korózii 2 podľa normy Festo 940 070  
 Konštrukčné diely s miernymi nárokmi na odolnosť proti korózii. Vonkajšie viditeľné časti s požiadavkami predovšetkým na vzhľad povrchu, ktorý je vystavený priamemu kontaktu s okolitou pre priemysel bežnou atmosférou prípadne kontaktu s médiami, ako sú chladiace látky a mazivá.
- 2) odvetranie pri 10 bar vo vzdialenosti 1 m

Hmotnosti [g]	
zapínací ventil	2 200
zapínací ventil s tmičom hluku S	2 400

## Materiály

funkčný rez



Zapínací ventil		
1	teleso	hliníkový tlakový odliatok
2	piestový posúvač	POM
–	tesnenia	NBR
poznámka o materiáli		v zmysle RoHS

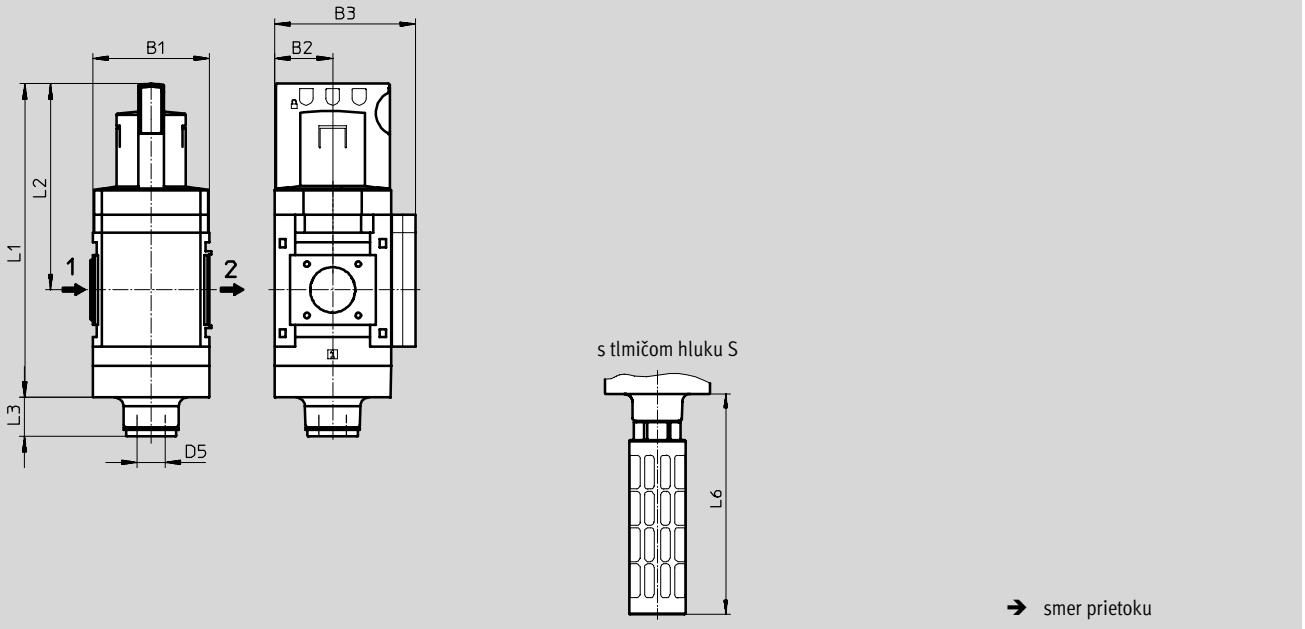
# Zapínacie ventily MS9-EM, rad MS

údajový list

## Rozmery – základný typ

sťahovanie CAD modelov → [www.festo.sk/engineering](http://www.festo.sk/engineering)

bez pripojovacieho závitú G, iba s uzatváracím krytom VS



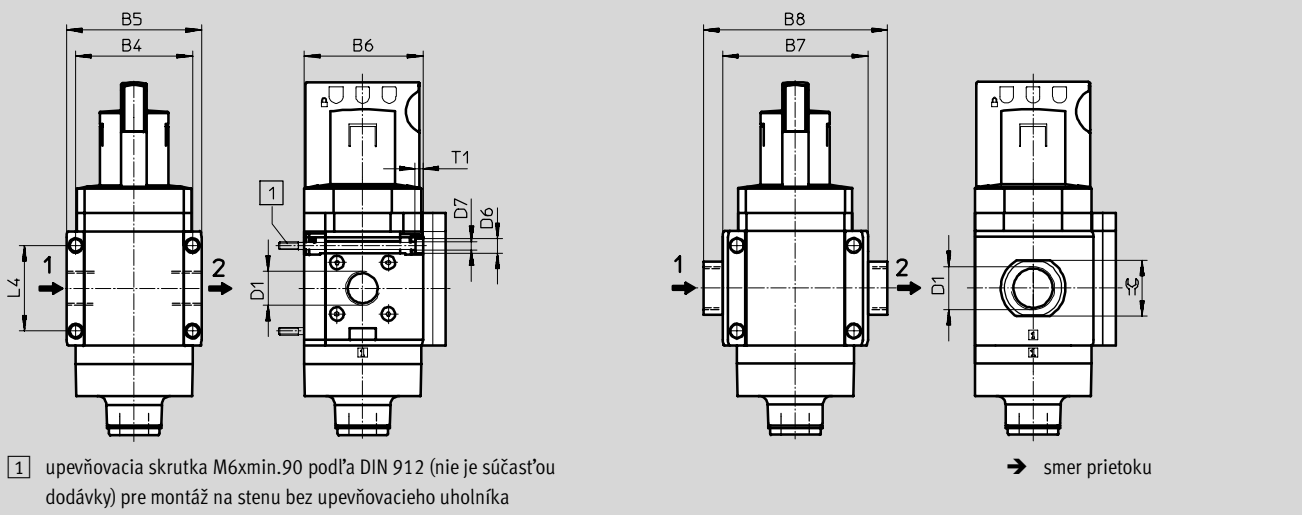
typ	B1	B2	B3	D5	L1	L2	L3		L6
							2/2 cestný ventil	3/2 cestný ventil	
MS9-EM-G	90	45	109	G1	242	159	30	23	189

## Rozmery – pripojovací závit/pripojovacia doska

sťahovanie CAD modelov → [www.festo.sk/engineering](http://www.festo.sk/engineering)

s pripojovacím závitom 3/4 alebo 1

s pripojovacou doskou AG...



1 upevňovacia skrutka M6xmin.90 podľa DIN 912 (nie je súčasťou dodávky) pre montáž na stenu bez upevňovacieho uholníka

typ	B4	B5	B6	B7	B8	D1	D6	D7	L4	T1	⊕
MS9-EM-3/4	90	104	91,5	-	-	G3/4	11	6,5	66	6	-
MS9-EM-1						G1					
MS9-EM-AGD	-	-	-	112	132	G1/2	-	-	-	-	30
MS9-EM-AGE					132	G3/4					36
MS9-EM-AGF					142	G1					41
MS9-EM-AGG					162	G1 1/4					50
MS9-EM-AGH					176	G1 1/2					55



# Zapínacie ventily MS9-EM, rad MS

údajový list

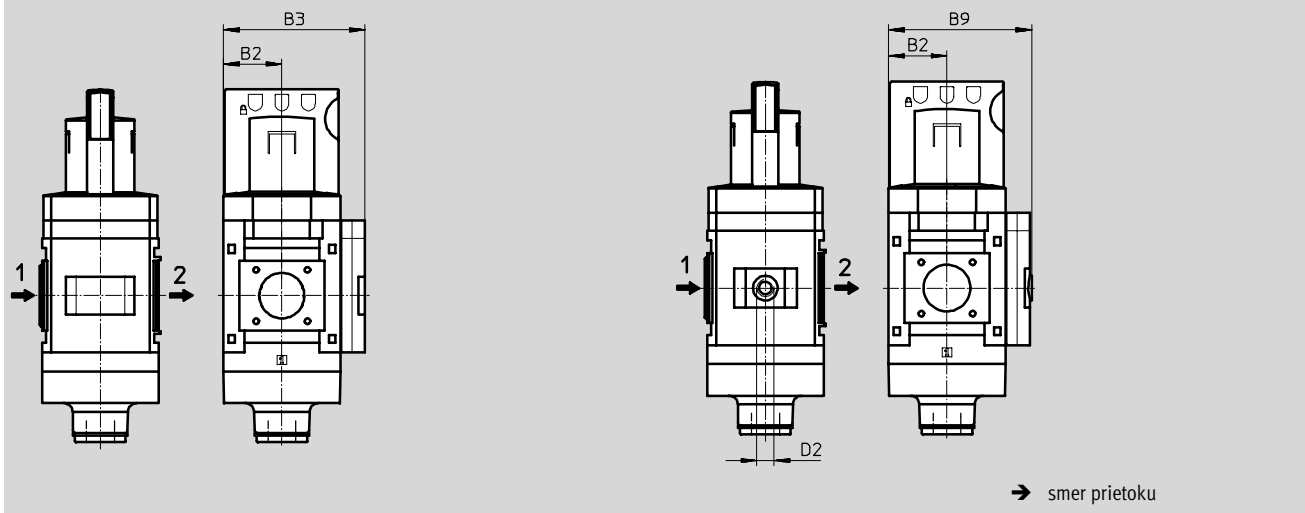
**FESTO**

**Rozmery – alternatívy s manometrom**

st'ahovanie CAD modelov → [www.festo.sk/engineering](http://www.festo.sk/engineering)

integrovany manometer MS so štandardnou stupnicou AG alebo  
červeno-zelenou stupnicou RG

adaptér A4 pre manometer 1/4, bez manometra



typ	B2	B3	B9	D2
MS9-EM-...-AG/RG	45	109	-	-
MS9-EM-...-A4		-	110	G1/4

- | - Upozornenie: Tento výrobok zodpovedá norme ISO 1179-1 a ISO 228-1.

**Typové označenie**

3/2-cestný ventil, s tlmičom hluku

		č. dielu	typ
MS9	-	562952	MS9-EM-G-S-VS

## Zapínacie ventily MS9-EM, rad MS

typové označenie – stavebnica výrobkov

**M** Minimálne údaje →

č. stavebnice	rad	veľkosť	funkcia	prípojovací rozmer
562178	MS	9	EM	3/4, 1, AGD, AGE, AGF, AGG, AGH, G
<b>príklad objednávky</b>				
<b>562178</b>	<b>MS</b>	<b>9</b>	<b>EM</b>	<b>G</b>

**Tabuľka pre objednávku**

rozmer rastra	[mm]	90	podmienky	kód	zadanie kódu
<b>M</b> č. stavebnice	<b>562178</b>				
rad	štandard			<b>MS</b>	MS
veľkosť	9			<b>9</b>	9
funkcia	zapínací ventil, ručný			<b>-EM</b>	-EM
prípojovací rozmer	závit G3/4			<b>-3/4</b>	
	závit G1			<b>-1</b>	
	prípojovacia doska G1/2			<b>-AGD</b>	
	prípojovacia doska G3/4			<b>-AGE</b>	
	prípojovacia doska G1			<b>-AGF</b>	
	prípojovacia doska G1 1/4			<b>-AGG</b>	
	prípojovacia doska G1 1/2			<b>-AGH</b>	
	modul bez prípojovacieho závit, bez prípojovacej dosky			<b>-G</b>	

prenosový kód objednávky

562178	MS	9	-	EM	-	
--------	----	---	---	----	---	--

## Zapínacie ventily MS9-EM, rad MS

typové označenie – stavebnica výrobkov

Možnosti	Minimálne údaje	Možnosti	Možnosti	Možnosti	Možnosti
tlmiče hluku	manometer/ alternatívny manometra	alternatívne škálovanie manometra	funkcia ventilu	spôsob upevnenia	alternatívny smer prietoku
S	AG, VS, A4, RG	PSI, MPa, BAR	- 2	WP, WPM, WPB	Z
- S	- AG	- BAR	-	-	-

Tabuľka pre objednávku		rozmier rastra	[mm]	90	podmienky	kód	zadanie kódu
Možnosti	tlmiče hluku	tlmiče hluku				-S	
Minimálne údaje	manometer/alternatívny manometra	MS manometer				-AG	
		uzatvárací kryt				-VS	
		adaptér pre manometer EN 1/4, bez manometra				-A4	
		integrovateľný manometer, červeno/zelená stupnica		1		-RG	
alternatívne škálovanie manometra	Psi		2		-PSI		
	MPa		2		-MPA		
	Bar		2		-BAR		
Možnosti	funkcia ventilu	štandard (3/2 cestný ventil)				-	
		2/2 cestný ventil		3		-2	
Možnosti	spôsob upevnenia	upevňovací uholník		4		-WP	
		upevňovací uholník		4		-WPM	
		upevňovací uholník pre väčšiu vzdialenosť od steny		4		-WPB	
Možnosti	alternatívny smer prietoku	smer prietoku sprava doľava				-Z	

- |                        |   |                       |                       |
|------------------------|---|-----------------------|-----------------------|
| 1 <b>RG</b>            | nie s alternatívnym škálovaním manometra PSI, stupnica PSI slúži len ako pomocná stupnica | 3 <b>2</b>            | nie s tlmičom hluku S |
| 2 <b>PSI, MPA, BAR</b> | nie s alternatívnymi manometra VS, A4   | 4 <b>WP, WPM, WPB</b> | nie s modulom G       |

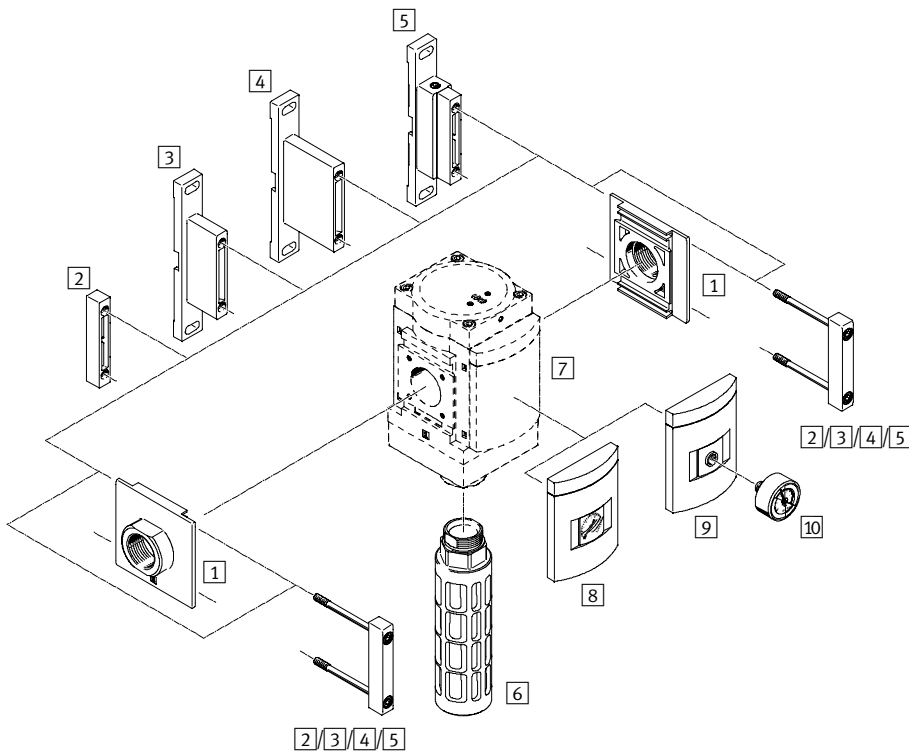
prenosový kód objednávky


-		-		-		-		-		-	
---	--	---	--	---	--	---	--	---	--	---	--

## Zapínacie ventily MS9-EE, rad MS

prehľad príslušenstva

FESTO



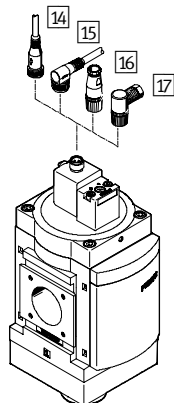
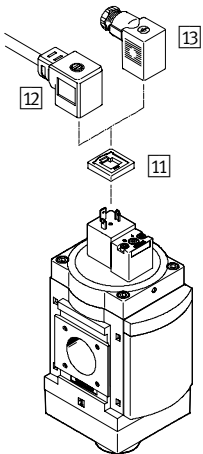
-  upozornenie

Ďalšie príslušenstvo:  
- modulový konektor pre kombináciu s radom MS6, MS9 alebo MS12

→ internet: rmv, armv

napájacie napätie  
V24/V110/V230

napájacie napätie  
V24P



## Zapínacie ventily MS9-EE, rad MS

prehľad príslušenstva

Upevňovacie prvky a príslušenstvo					
		jednotlivé zariadenie		kombinácia	→ strana/internet
		bez pripojovacieho závitú	s pripojovacím závitom ¾ alebo 1		
1	pripojovacia doska MS9-AG...	■	-	■	ms9-ag
2	modulový konektor MS9-MV	■	-	■	ms9-mv
3	upevňovací uholník MS9-WP	■	■	■	ms9-wp
4	upevňovací uholník MS9-WPB	■	■	■	ms9-wp
5	upevňovací uholník MS9-WPM	■	-	■	ms9-wp
6	tlmiče hluku U	■	■	■	3 / 2.31-25
7	uzatvárací kryt VS	■	■	■	76
8	MS manometer AG/RG	■	■	■	76
9	adaptér pre manometer EN ¼ A4	■	■	■	76
10	manometer MA	■	■	■	103
11	svetelné tesnenie MC-LD	■	■	■	102
12	kábel so zásuvkou KMC	■	■	■	102
13	zásuvka MSSD-C	■	■	■	102
14	spojovacie vedenie NEBU-M12G5	■	■	■	103
15	spojovacie vedenie NEBU-M12W5	■	■	■	103
16	zásuvka SIE-GD	■	■	■	103
17	uhlová zásuvka SIE-WD	■	■	■	103

## Zapínacie ventily MS9-EE, rad MS

legenda k typovému označeniu

FESTO

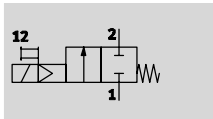
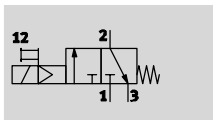
	MS	9	-	EE	-	G	-	V24	-	S	-	VS
<b>rad</b>												
MS	jednotka úpravy vzduchu, štandardná											
<b>veľkosť</b>												
9	rozmer rastra 90 mm											
<b>funkcia údržby</b>												
EE	zapínací ventil, ovládaný elektricky											
<b>pripojovací rozmer</b>												
G	modul bez pripojovacieho závitú, bez pripojovacej dosky											
<b>napájacie napätie</b>												
V24	napájacie napätie 24 V DC											
<b>tlmiče hluku</b>												
S	tlmiče hluku											
<b>alternatíva manometra</b>												
VS	uzatvárací kryt											


### Ďalšie varianty si môžete objednať zo stavebnice výrobkov → 76

- pripojovacie dosky
- napájacie napätie
- tlmiče hluku
- manometer/alternatívy manometra
- alternatívne škálovanie manometra
- funkcia ventilu
- spôsob upevnenia
- alternatívny smer prietoku

## Zapínacie ventily MS9-EE, rad MS

údajový list

 2/2-cestný ventil, zatvorený,  
monostabilný

 3/2-cestný ventil, zatvorený,  
monostabilný


-  - prietok  
8 000 ... 18 000 l/min
-  - teplotný rozsah  
-10 ... +60 °C
-  - prevádzkový tlak  
3 ... 16 bar



- elektricky ovládaný zapínací ventil pre prívod tlaku a odvetrávanie pneumatických zariadení
- zvedené odvetrávanie je možné cez závitový prípoj s tlmičom hluku
- s magnetickou cievkou bez zásuvky
- 3 voliteľné rozsahy napätia
- ručné ovládanie s tlačidlom a aretáciou
- voliteľný manometer

### Všeobecné technické údaje

pneumatický prípoj 1, 2	G3/4	G1	G1/2 ... G1 1/2 (s pripojovacou doskou AG...)	- (bez pripojovacieho závitú G)
pneumatický prípoj 3	G1			
konštrukcia	piestový posúvač			
spôsob upevnenia	s príslušenstvom			
	zapojenie do vedenia			
montážna poloha	ľubovoľná			
indikácia tlaku	s manometrom pre indikáciu výstupného tlaku			
	s manometrom s červeno-zelenou stupnicou pre indikáciu výstupného tlaku			
	G1/4 pripravený			
funkcia ventilu	2/2-cestný ventil, zatvorený, monostabilný			
	3/2-cestný ventil, zatvorený, monostabilný			
funkcia odvodu vzduchu	bez škrtenia			
spôsob spätného nastavenia	mechanickou pružinou			
spôsob riadenia	s pomocným ovládaním			
napájanie riadiacim vzduchom	interné			
princíp tesnenia	mäkký			

 -  - Upozornenie: Tento výrobok zodpovedá norme ISO 1179-1 a ISO 228-1.

### Elektrické údaje

parametre cievky	V24/V24P	24 V DC: 4,5 W; prípustné výkyvy napätia ±10%
	V110	110 V AC: 50 Hz; spínací príkon 11,5 W; trvalý príkon 8,9 W; prípustné výkyvy napätia ±10%
	V230	110 V AC: 60 Hz; spínací príkon 9,5 W; trvalý príkon 6,2 W; prípustné výkyvy napätia ±10%
elektrický prípoj	V24/V110/V230	230 V AC: 50 Hz; spínací príkon 11,5 W; trvalý príkon 9,1 W; prípustné výkyvy napätia ±10%
	V24P	230 V AC: 60 Hz; spínací príkon 9,5 W; trvalý príkon 6,4 W; prípustné výkyvy napätia ±10%
krytie elektromagnetickej cievky	IP65	
spínacia doba [%]	100	

# Zapínacie ventily MS9-EE, rad MS

údajový list



Hodnoty prietoku								
pneumatický prípoj	prípojovací závit		prípojovacia doska					bez
	G¾	G1	AGD	AGE	AGF	AGG	AGH	G
nominálny prietok $q_{nN}^{1)}$ [l/min]								
v hlavnom smere prietoku 1 → 2	14 500	18 000	8 000	14 000	18 000	18 000	18 000	18 000
v smere odvodu 2 → 3	14 900	14 100	16 500	14 400	13 800	13 200	13 200	14 100
hodnota C [l/s*min]								
v hlavnom smere prietoku 1 → 2	59,59	76,90	32,75	57,50	75,65	75,51	75,17	–
v smere odvodu 2 → 3	55,11	53,54	56,22	54,07	52,73	51,06	51,36	–
hodnota b								
v hlavnom smere prietoku 1 → 2	0,41	0,37	0,45	0,39	0,38	0,39	0,38	–
v smere odvodu 2 → 3	0,50	0,48	0,60	0,49	0,47	0,45	0,44	–

1) merané pri  $p_1 = 6$  bar a  $p_2 = 5$  bar,  $\Delta p = 1$  bar

Prevádzkové podmienky a podmienky okolia	
prevádzkový tlak [bar]	3,5 ... 16
prevádzkové médium	filtrovaný stlačený vzduch, mazaný alebo nemazaný, jemnosť filtrovania 40 µm
teplota okolia [°C]	-10 ... +60
teplota média [°C]	-10 ... +60
odolnosť proti korózii KBK <sup>1)</sup>	2
hladina hluku [dB(A)]	93 <sup>2)</sup> s tlmičom hluku
CE značka (viď vyhlásenie o zhode)	podľa smernice ochrany EU-Ex (ATEX)
ATEX	vybrané typy → <a href="http://www.festo.com">www.festo.com</a>

1) Trieda odolnosti proti korózii 2 podľa normy Festo 940 070

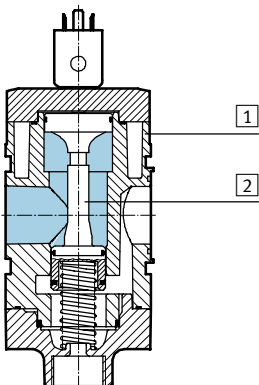
Konstruktívne diely s miernymi nárokmi na odolnosť proti korózii. Vonkajšie viditeľné časti s požiadavkami predovšetkým na vzhľad povrchu, ktorý je vystavený priamemu kontaktu s okolitou pre priemysel bežnou atmosférou prípadne kontaktu s médiami, ako sú chladiace látky a mazivá.

2) Odvetranie pri 10 bar vo vzdialenosti 1 m.

Hmotnosti [g]	
zapínací ventil	2 100
zapínací ventil s tlmičom hluku S	2 300

## Materiály

funkčný rez



zapínací ventil		
1	teleso	hliníkový tlakový odliatok
2	piestový posúvač	POM
–	tesnenia	NBR
poznámka o materiáli		v zmysle RoHS



# Zapínacie ventily MS9-EE, rad MS

údajový list

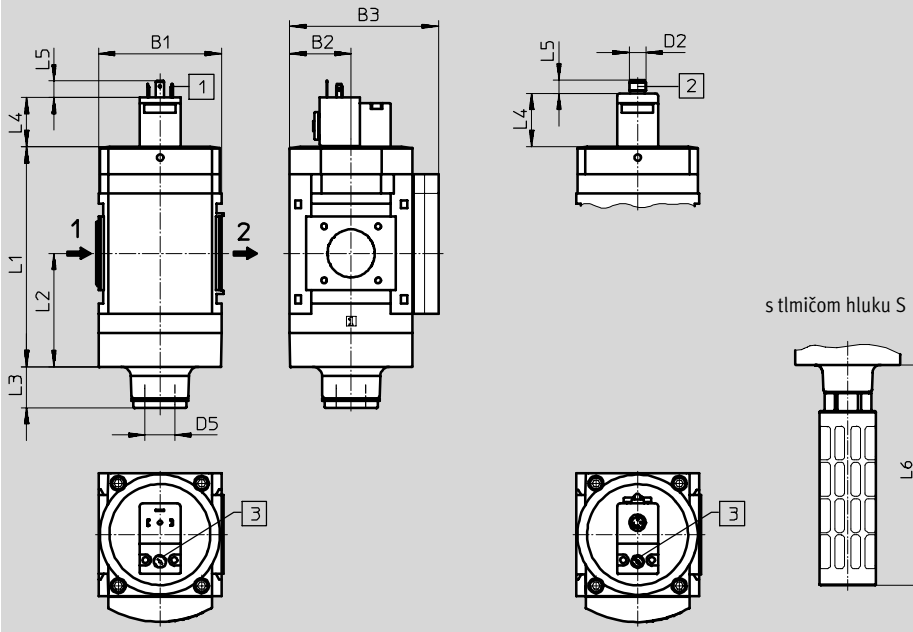
**Rozmery – základný typ**

 st'ahovanie CAD modelov → [www.festo.sk/engineering](http://www.festo.sk/engineering)

bez pripojovacieho závitu G, iba s uzatváracím krytom VS

napájacie napätie V24/V110/V230

napájacie napätie V24P



typ	B1	B2	B3	D2	D5	L1	L2	L3		L4	L5	L6
								2/2 cestný ventil	3/2 cestný ventil			
MS9-EE-G-V24/V110/V230	90	45	109	-	G1	161	83	30	23	36	12	189
MS9-EE-G-V24P				M12x1						39	10	

# Zapínacie ventily MS9-EE, rad MS

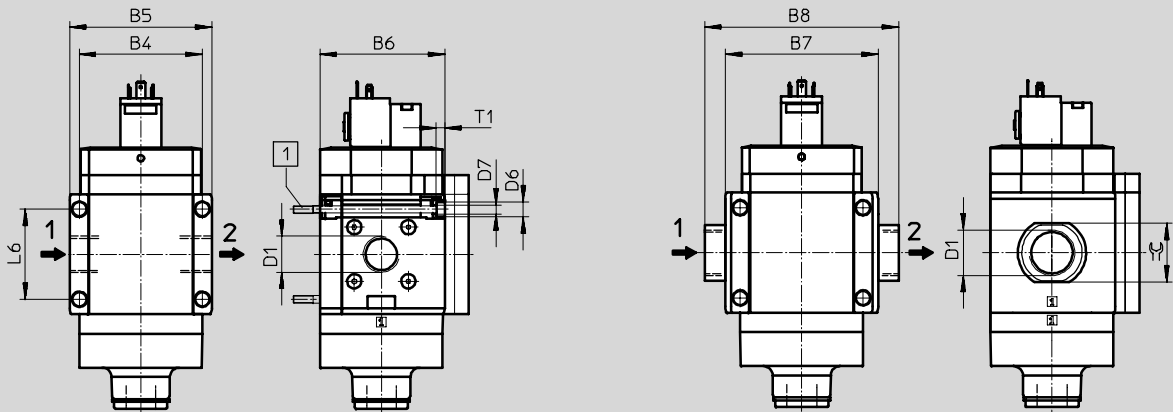
údajový list

Rozmery – prípojovací závit/prípojacia doska

sťahovanie CAD modelov → [www.festo.sk/engineering](http://www.festo.sk/engineering)

s prípojovacím závitom 3/4 alebo 1

s prípojovacou doskou AG...



1 upevňovacia skrutka M6xmin.90 podľa DIN 912 (nie je súčasťou dodávky) pre montáž na stenu bez upevňovacieho uholníka

→ smer prietoku

typ	B4	B5	B6	B7	B8	D1	D6	D7	L6	T1	☉
MS9-EE-3/4	90	104	91,5	-	-	G3/4	11	6,5	66	6	-
MS9-EE-1						G1					
MS9-EE-AGD	-	-	-	112	132	G1/2	-	-	-	-	30
MS9-EE-AGE					132	G3/4					36
MS9-EE-AGF					142	G1					41
MS9-EE-AGG					162	G1 1/4					50
MS9-EE-AGH					176	G1 1/2					55

|| - Upozornenie: Tento výrobok zodpovedá norme ISO 1179-1 a ISO 228-1.

# Zapínacie ventily MS9-EE, rad MS

údajový list

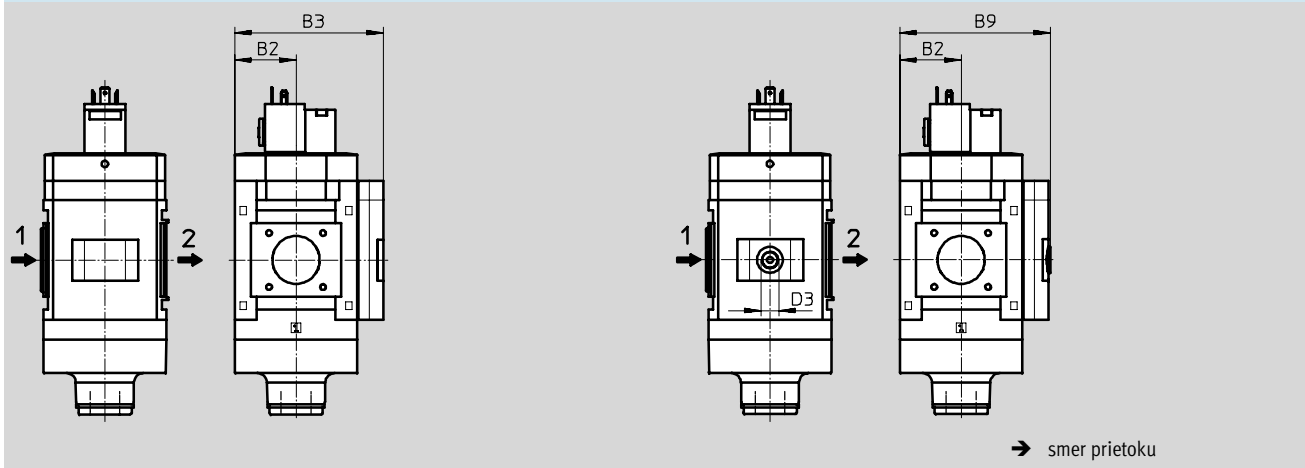
**FESTO**

**Rozmery – alternatívy s manometrom**

st'ahovanie CAD modelov → [www.festo.sk/engineering](http://www.festo.sk/engineering)

integrovaný manometer MS so štandardnou stupnicou AG alebo  
červeno-zelenou stupnicou RG

adaptér A4 pre manometer 1/4, bez manometra



typ	B2	B3	B9	D3
MS9-EE-...-AG/RG	45	109	-	-
MS9-EE-...-A4		-	110	G1/4

• | • Upozornenie: Tento výrobok zodpovedá norme ISO 1179-1 a ISO 228-1.

**Typové označenie**

3/2-cestný ventil, s tlmičom hluku, napájacie napätie 24 V DC

veľkosť	prípoje	č. dielu	typ
MS9	-	562940	MS9-EE-G-V24-S-VS

## Zapínacie ventily MS9-EE, rad MS

typové označenie – stavebnica výrobkov

**FESTO**
**M Minimálne údaje**

č. stavebnice	rad	veľkosť	funkcia	prípojovací rozmer	napájacie napätie
562177	MS	9	EE	3/4, 1, AGD, AGE, AGF, AGG, AGH, G	V24, V24P, V110, V230
<b>príklad objednávky</b>					
<b>562177</b>	<b>MS</b>	<b>9</b>	<b>EE</b>	<b>1</b>	<b>V24</b>

**Tabuľka pre objednávku**

rozmer rastra	[mm]	90	podmienky	kód	zadanie kódu
<b>M</b> č. stavebnice	<b>562177</b>				
rad	štandard			<b>MS</b>	MS
veľkosť	9			<b>9</b>	9
funkcia	zapínací ventil, elektrický			<b>-EE</b>	-EE
prípojovací rozmer	závit G3/4			<b>-3/4</b>	
	závit G1			<b>-1</b>	
	prípojovacia doska G1/2			<b>-AGD</b>	
	prípojovacia doska G3/4			<b>-AGE</b>	
	prípojovacia doska G1			<b>-AGF</b>	
	prípojovacia doska G1 1/4			<b>-AGG</b>	
	prípojovacia doska G1 1/2			<b>-AGH</b>	
	modul bez prípojovacieho závit, bez prípojovacej dosky			<b>-G</b>	
napájacie napätie	24 VDC (rozhranie podľa EN 175301), 16 bar			<b>V24</b>	
	24 V DC konektor (rozhranie M12 podľa DESINA), 16 bar			<b>V24P</b>	
	110 V AC (rozhranie podľa EN 175301), 16 bar			<b>V110</b>	
	230 V AC (rozhranie podľa EN 175301), 16 bar			<b>V230</b>	

prenosový kód objednávky

<b>562177</b>	<b>MS</b>	<b>9</b>	<b>EE</b>		
---------------	-----------	----------	-----------	--	--

## Zapínacie ventily MS9-EE, rad MS

typové označenie – stavebnica výrobkov

Možnosti	Minimálne údaje	Možnosti	Možnosti	Možnosti	Možnosti
tlmiče hluku	manometer/ alternatívny manometra	alternatívne škálovanie manometra	funkcia ventilu	spôsob upevnenia	alternatívny smer prietoku
S	AG, VS, A4, RG	PSI, MPa, BAR	- 2	WP, WPM, WPB	Z
- S	- AG	- BAR	-	-	-

Tabuľka pre objednávku		rozmier rastra	[mm]	90	podmienky	kód	zadanie kódu
Možnosti	tlmiče hluku	tlmiče hluku				-S	
Minimálne údaje	manometer/alternatívny manometra	MS manometer				-AG	
		uzatvárací kryt				-VS	
		adaptér pre manometer EN 1/4, bez manometra				-A4	
		integrovateľný manometer, červeno/zelená stupnica		1		-RG	
alternatívne škálovanie manometra	Psi		2		-PSI		
	MPa		2		-MPA		
	Bar		2		-BAR		
Možnosti	funkcia ventilu	štandard (3/2 cestný ventil)				-	
		2/2 cestný ventil		3		-2	
Možnosti	spôsob upevnenia	upevňovací uholník		4		-WP	
		upevňovací uholník		4		-WPM	
		upevňovací uholník pre väčšiu vzdialenosť od steny		4		-WPB	
Možnosti	alternatívny smer prietoku	smer prietoku sprava doľava				-Z	

- |                        |   |                       |                       |
|------------------------|---|-----------------------|-----------------------|
| 1 <b>RG</b>            | nie s alternatívnym škálovaním manometra PSI, stupnica PSI slúži len ako pomocná stupnica | 3 <b>2</b>            | nie s tlmičom hluku S |
| 2 <b>PSI, MPA, BAR</b> | nie s alternatívmi manometra VS, A4   | 4 <b>WP, WPM, WPB</b> | nie s modulom G       |

prenosový kód objednávky

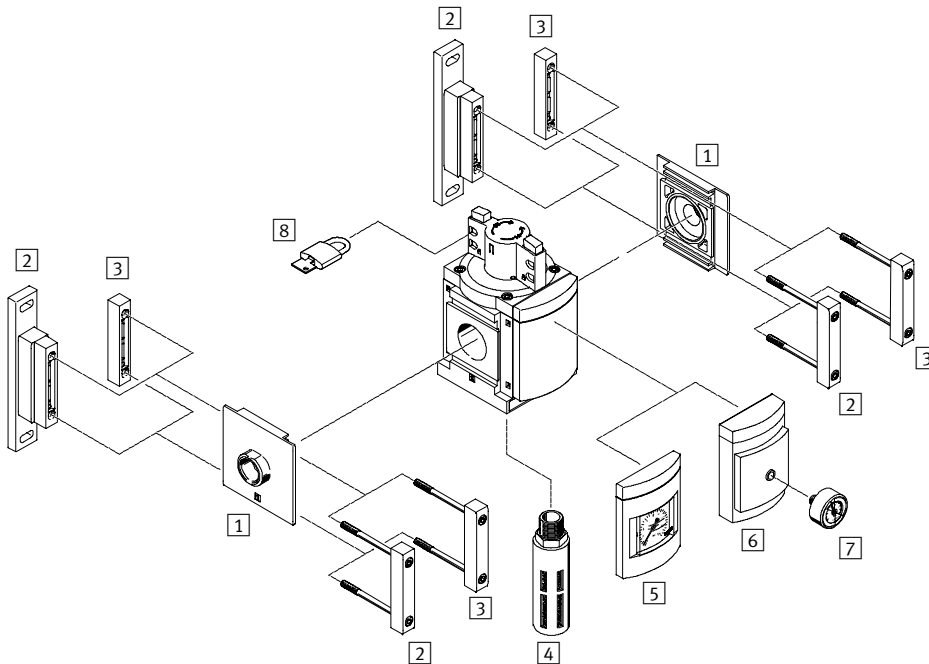
-			-			-			-			-		
---	--	--	---	--	--	---	--	--	---	--	--	---	--	--


# Zapínacie ventily MS12-EM, rad MS

prehľad príslušenstva

FESTO

## Zapínací ventil MS12-EM



-  upozornenie

Ďalšie príslušenstvo:

- modulový konektor pre kombináciu s radom MS9

→ internet: armv

### Upevňovacie prvky a príslušenstvo

	→ strana/internet
1 prípojovacia doska MS12-AG...	ms12-ag
2 upevňovací uholník MS12-WP	ms12-wp
3 modulový konektor MS12-MV	ms12-mv
4 tlmiče hluku U	3 / 2.31-25
5 MS manometer AG	83
6 adaptér pre manometer EN <sup>1</sup> / <sub>4</sub> A4	83
7 manometer MA	103
8 strmeňový zámok LRVS-D	103

## Zapínacie ventily MS12-EM, rad MS

legenda k typovému označeniu

FESTO

	MS	12	-	EM	-	G
<b>rad</b>						
MS	jednotka úpravy vzduchu, štandardná					
<b>veľkosť</b>						
12	rozmer rastra 124 mm					
<b>funkcia údržby</b>						
EM	zapínací ventil ovládaný ručne					
<b>pripojovací rozmer</b>						
G	modul bez pripojovacieho závitú, bez pripojovacej dosky pripojovacie dosky → príslušenstvo					

Ďalšie varianty si môžete objednať zo stavebnice výrobkov → 83

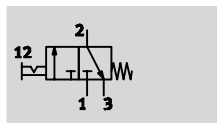
- pripojovacie dosky
- tlmiče hluku
- manometer/adaptér
- alternatívne škálovanie manometra
- spôsob upevnenia
- alternatívny smer prietoku

# Zapínacie ventily MS12-EM, rad MS

údajový list

FESTO

funkcia



- - prietok  
25 000 ... 32 000 l/min
- - teplotný rozsah  
-10 ... +60 °C
- - prevádzkový tlak  
0 ... 21 bar



- ručne ovládaný zapínací ventil pre prívod tlaku a odvetrávanie pneumatikových zariadení
- zvedené odvetrávanie je možné cez závitový prípoj s tlmičom hluku
- spínaciu polohu je ihneď možné rozpoznať
- zabezpečenie ovládania aretáciou otočného ovládača
- možnosť použitia bežnej visiacej zámky ako uzatváracej poistky

Všeobecné technické údaje				
pneumatický prípoj 1, 2 <sup>1)</sup>	G1	G1¼	G1½	G2
pneumatický prípoj 3	G1			
konštrukcia	piestový posúvač			
spôsob upevnenia	s príslušenstvom zapojenie do vedenia			
montážna poloha	ľubovoľná			
funkcia ventilu	3/2-cestný ventil, bistabilný			
funkcia odvodu vzduchu	bez škrtenia			
indikácia spínacej polohy	smer ovládača = smer prietoku			
spôsob riadenia	priamy			
smer prúdenia	ireverzibilný			

- 1) V závislosti od zvolenej pripojovacej dosky je nutné príslušenstvo objednávať osobitne → internet: ms12-ag  
 - UPOZORNENIE: Tento výrobok zodpovedá norme ISO 1179-1 a ISO 228-1.

Nominálny prietok q <sub>N</sub> <sup>1)</sup> [l/min]	
v hlavnom smere prietoku 1 → 2	25 000 ... 32 000
v smere odvodu vzduchu 2 → 3	13 000

- 1) merané pri p<sub>1</sub> = 6 bar a Δp = 1 bar

Prevádzkové podmienky a podmienky okolia		
prevádzkový tlak	[bar]	0 ... 21
prevádzkové médium		stlačený vzduch
teplota okolia	[°C]	-10 ... +60
teplota média	[°C]	-10 ... +60
odolnosť proti korózii	KBK <sup>1)</sup>	2

- 1) Trieda odolnosti proti korózii 2 podľa normy Festo 940 070  
 Konštrukčné diely s miernymi nárokmi na odolnosť proti korózii. Vonkajšie viditeľné časti s požiadavkami predovšetkým na vzhľad povrchu, ktorý je vystavený priamemu kontaktu s okolitou pre priemysel bežnou atmosférou prípadne kontaktu s médiami, ako sú chladiace látky a mazivá.



# Zapínacie ventily MS12-EM, rad MS

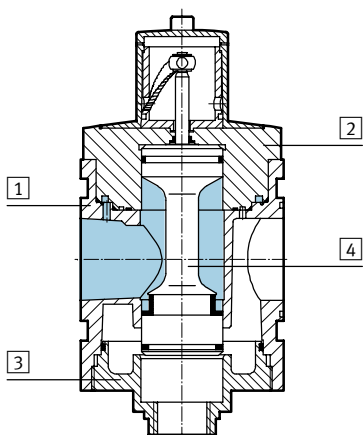
údajový list

FESTO

Hmotnosti [g]	
zapínací ventil	3 900
zapínací ventil s tlmičom hluku S	4 000

## Materiály

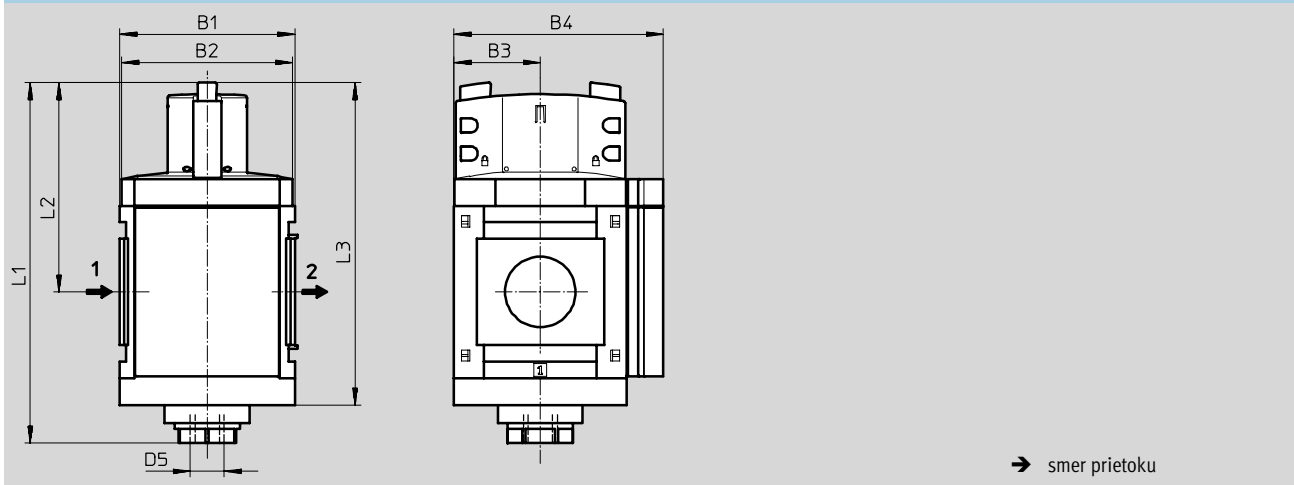
funkčný rez



Zapínací ventil		
1	teleso	hliníkový tlakový odliatok
2	horný kryt	hliník
3	spodný kryt	hliník
4	zdvíhadlo ventilu	ušľachtilá oceľ, polyacetál, nitrilový kaučuk
-	pružiny	oceľ
-	poklopy / uzatváracie clony	polyamid
-	tesnenia	nitrilový kaučuk
	poznámka o materiáli	bez obsahu medi (neplatí pre variant AG)

## Rozmery – štandard

sťahovanie CAD modelov → [www.festo.sk/engineering](http://www.festo.sk/engineering)



typ	B1	B2	B3	B4	L1	L2	L3	D5
MS12-EM	124	122	61	148	255	148	228	G1

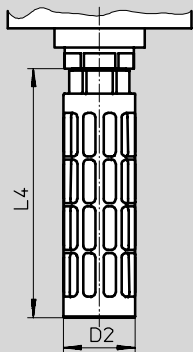
# Zapínacie ventily MS12-EM, rad MS

údajový list

FESTO

## Rozmery – tlmič hluku

st'ahovanie CAD modelov → [www.festo.sk/engineering](http://www.festo.sk/engineering)



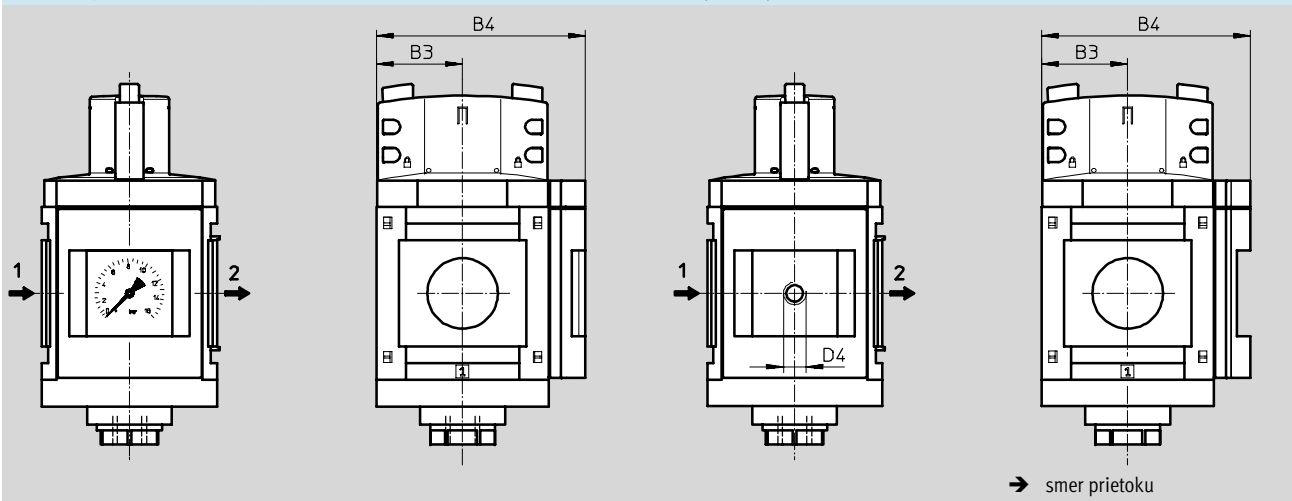
typ	D2 Ø	L4
MS12-EM-...-S	47,8	165,5

## Rozmery – manometer / adaptér

st'ahovanie CAD modelov → [www.festo.sk/engineering](http://www.festo.sk/engineering)

integrovaný MS manometer AG, jednotka indikácie [bar]

adaptér A4 pre manometer EN 1/4, bez manometra



typ	B3	B4	D4
MS12-EM-...-AG	61	148	–
MS12-EM-...-A4	61	148	G1/4

– † – Upozornenie: Tento výrobok zodpovedá norme ISO 1179-1 a ISO 228-1.

## Typové označenie

veľkosť	prípoje	č. dielu	typ
MS12	G1 ... G2 <sup>1)</sup>	<b>541495</b>	<b>MS12-EM-G<sup>2)</sup></b>

1) Prípojovacia doska je potrebné objednať samostatne ako príslušenstvo → internet: ms12-ag

2) bez obsahu medi

– † – Upozornenie: Tento výrobok zodpovedá norme ISO 1179-1 a ISO 228-1.

# Zapínacie ventily MS12-EM, rad MS

typové označenie – stavebnica výrobkov



M Minimálne údaje					O Možnosti				
č. stavebnice	rad	veľkosť	funkcia	pripojovací rozmer	tlmiče hluku	manometer/adaptér	alternatívne škálovanie manometra	spôsob upevnenia	alternatívny smer prietoku
535031	MS	12	EM	AGF AGG AGH AGI G	S	AG A4	PSI MPA	WP	Z
<b>príklad objednávky</b>									
535031	MS	12	- EM	- G	- S	- AG	- PSI	-	- Z

Tabuľka pre objednávku					
rozmer rastra	[mm]	124	podmienky	kód	zadanie kódu
M č. stavebnice	535031				
rad	štandard			MS	MS
veľkosť	12			12	12
funkcia	zapínací ventil, ručný			-EM	-EM
pripojovací rozmer	pripojovacia doska G1			-AGF	
	pripojovacia doska G1¼			-AGG	
	pripojovacia doska G1½			-AGH	
	pripojovacia doska G2			-AGI	
	modul bez pripojovacieho závitú, bez pripojovacej dosky			-G	
O tlmiče hluku	tlmiče hluku			-S	
manometer/adaptér	MS manometer, bar			-AG	
	adaptér pre manometer EN ¼, bez manometra			-A4	
alternatívne škálovanie manometra	psi		1	-PSI	
	MPa		1	-MPA	
spôsob upevnenia	upevňovací uholník		2	-WP	
alternatívny smer prietoku	smer prietoku sprava doľava			-Z	

1 PSI, MPA iba s manometrom AG

2 WP iba s pripojovacou doskou AGF, AGG, AGH alebo AGI

prenosový kód objednávky

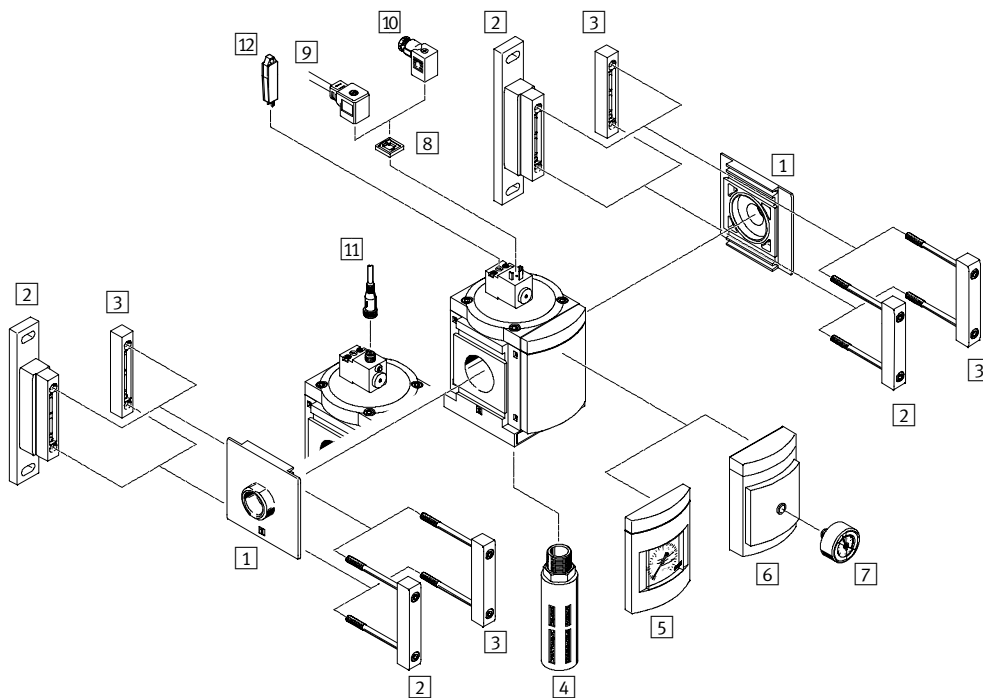
535031	MS	12	- EM	-	-	-	-	-	-	-
--------	----	----	------	---	---	---	---	---	---	---


# Zapínacie ventily MS12-EE, rad MS

prehľad príslušenstva

**FESTO**

## Zapínací ventil MS12-EE



 upozornenie  
 Ďalšie príslušenstvo:  
 – modulový konektor pre kombináciu s radom MS9  
 → internet: armv

### Upevňovacie prvky a príslušenstvo

		→ strana/internet
1	pripojovacia doska MS12-AG...	ms12-ag
2	upevňovací uholník MS12-WP	ms12-wp
3	modulový konektor MS12-MV	ms12-mv
4	tlmiče hluku U	3 / 2.31-25
5	MS manometer AG	89
6	adaptér pre manometer EN 1/4 A4	89
7	manometer MA	103
8	svetelné tesnenie MC-LD	102
9	kábel so zásuvkou KMC	102
10	zásuvka MSSD-C	102
11	spojovacie vedenie NEBU-M12...-LE4	103
12	ručné ovládanie AHB-MD/MF/MV	102

## Zapínacie ventily MS12-EE, rad MS

legenda k typovému označeniu

FESTO

		MS	12	-	EE	-	G	-	V24
<b>rad</b>									
MS	jednotka úpravy vzduchu, štandardná								
<b>veľkosť</b>									
12	rozmer rastra 124 mm								
<b>funkcia údržby</b>									
EE	zapínací ventil, ovládaný elektricky								
<b>pripojovací rozmer</b>									
G	modul bez pripojovacieho závitú, bez pripojovacej dosky pripojovacie dosky → príslušenstvo								
<b>napájacie napätie</b>									
V24	napájacie napätie 24 V DC								

Ďalšie varianty si môžete objednať zo stavebnice výrobkov → 89

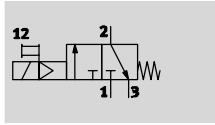
- pripojovacie dosky
- napájacie napätie
- tlmiče hluku
- manometer/adaptér
- alternatívne škálovanie manometra
- spôsob upevnenia
- alternatívny smer prietoku

# Zapínacie ventily MS12-EE, rad MS

údajový list

**FESTO**

funkcia



- - prietok  
25 000 ... 32 000 l/min
- - teplotný rozsah  
-10 ... +50 °C
- - prevádzkový tlak  
3 ... 16 bar



- elektricky ovládaný zapínací ventil pre prívod tlaku a odvetrávanie pneumatikých zariadení
- s magnetickou cievkou bez zásuvky
- 3 voliteľné rozsahy napätia
- zvedené odvetrávanie je možné cez závitový prípoj s tlmičom hluku
- ručné ovládanie s tlačidlom a aretáciou

## Všeobecné technické údaje

pneumatický prípoj 1, 2 <sup>1)</sup>	G1	G1¼	G1½	G2
pneumatický prípoj 3	G1			
konštrukcia	piestový posúvač			
spôsob upevnenia	s príslušenstvom zapojenie do vedenia			
montážna poloha	ľubovoľná			
funkcia ventilu	3/2-cestný ventil, monostabilný, uzavretý			
funkcia odvodu vzduchu	bez škrtenia			
spôsob spätného nastavenia	mechanickou pružinou			
indikácia spínacej polohy	s príslušenstvom LED dióda (pri variante V24P)			
spôsob riadenia	priamy			
napájanie riadiacim vzduchom	interné			
smer prúdenia	ireverzibilný			

- 1) V závislosti od zvolenej prípojovacej dosky je nutné príslušenstvo objednávať osobitne → internet: ms12-ag.  
 - - Upozornenie: Tento výrobok zodpovedá norme ISO 1179-1 a ISO 228-1.

## Elektrické údaje

parametre cievky	V24/V24P	24 V DC 4,5 W; prípustné výkyvy napätia ±10%
	V110	110 V AC: 50 Hz; spínací príkon 11,5 W; trvalý príkon 8,9 W; prípustné výkyvy napätia ±10% 110 V AC: 60 Hz; spínací príkon 9,5 W; trvalý príkon 6,2 W; prípustné výkyvy napätia ±10%
	V230	230 V AC: 50 Hz; spínací príkon 11,5 W; trvalý príkon 9,1 W; prípustné výkyvy napätia ±10% 230 V AC: 60 Hz; spínací príkon 9,5 W; trvalý príkon 6,4 W; prípustné výkyvy napätia ±10%
elektrický prípoj	V24/V110/V230	konektor, štvorcová konštrukcia podľa DIN EN 175301-803, tvar A
	V24P	konektor M12, 4 póly podľa DESINA
krytie elektromagnetickej cievky	IP65	
spínacia doba	[%]	100

## Nominálny prietok q<sub>N</sub><sup>1)</sup> [l/min]

v hlavnom smere prietoku 1 → 2	25 000 ... 32 000
v smere odvodu vzduchu 2 → 3	8 900

- 1) merané pri p<sub>1</sub> = 6 bar a Δp = 1 bar

# Zapínacie ventily MS12-EE, rad MS

údajový list

FESTO

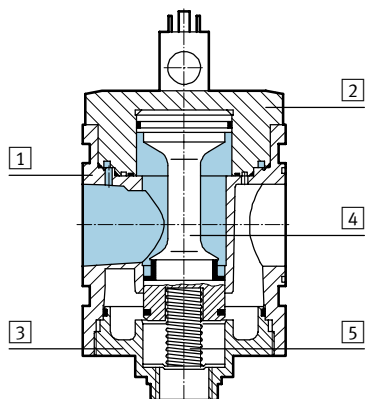
Prevádzkové podmienky a podmienky okolia		
prevádzkový tlak	[bar]	3 ... 16
prevádzkové médium		stlačený vzduch
teplota okolia	[°C]	-10 ... +50
teplota média	[°C]	-10 ... +50
odolnosť proti korózii	KBK <sup>1)</sup>	2

1) Trieda odolnosti proti korózii 2 podľa normy Festo 940 070  
Konštrukčné diely s miernymi nárokmi na odolnosť proti korózii. Vonkajšie viditeľné časti s požiadavkami predovšetkým na vzhľad povrchu, ktorý je vystavený priamemu kontaktu s okolitou pre priemysel bežnou atmosférou prípadne kontaktu s médiami, ako sú chladiace látky a mazivá.

Hmotnosti [g]	
zapínací ventil	3 800
zapínací ventil s tlmičom hluku S	3 900

## Materiály

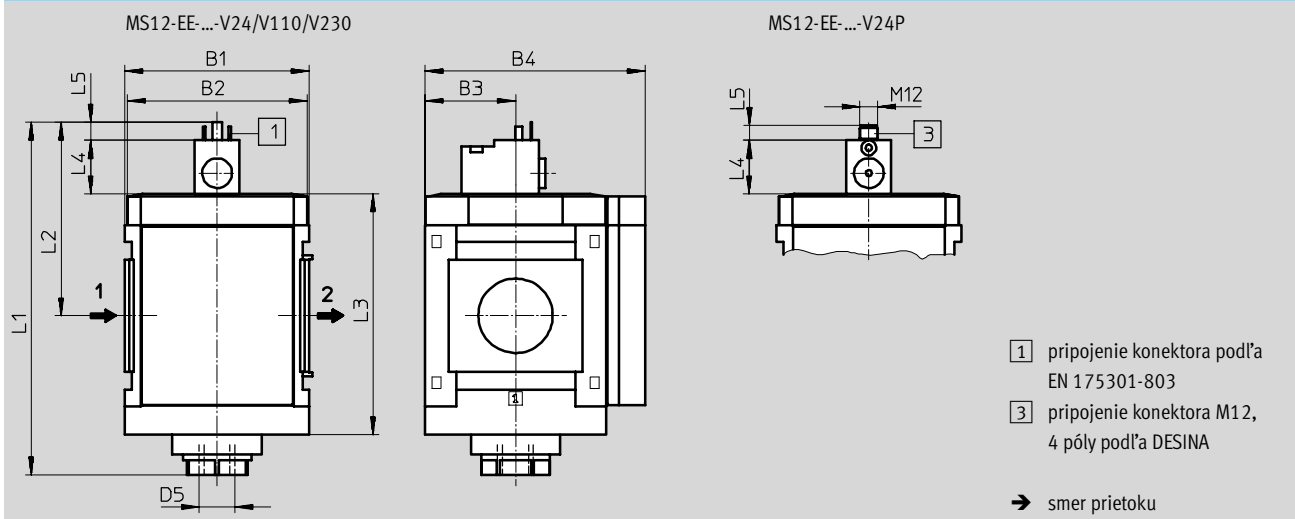
funkčný rez



Zapínací ventil		
1	teleso	hliníkový tlakový odliatok
2	horný kryt	hliník
3	spodný kryt	hliník
4	zdvíhadlo ventilu	ušľachtilá oceľ, POM, NBR
5	pružiny	oceľ
-	poklopy / uzatváracie clony	PA
-	tesnenia	NBR
	poznámka o materiáli	bez obsahu medi (neplatí pre variant AG)

## Rozmery – štandard

st'ahovanie CAD modelov → [www.festo.sk/engineering](http://www.festo.sk/engineering)



typ	B1	B2	B3	B4	L1	L2	L3	L4	L5	D5
MS12-EE-...-V24/V110/V230	124	122	61	148	237	130	162	35,7	12,3	G1
MS12-EE-...-V24P								36	10	

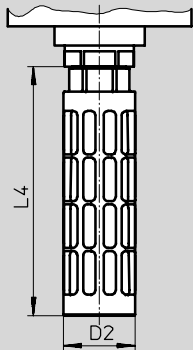
# Zapínacie ventily MS12-EE, rad MS

údajový list

**FESTO**

## Rozmery – tlmič hluku

st'ahovanie CAD modelov → [www.festo.sk/engineering](http://www.festo.sk/engineering)



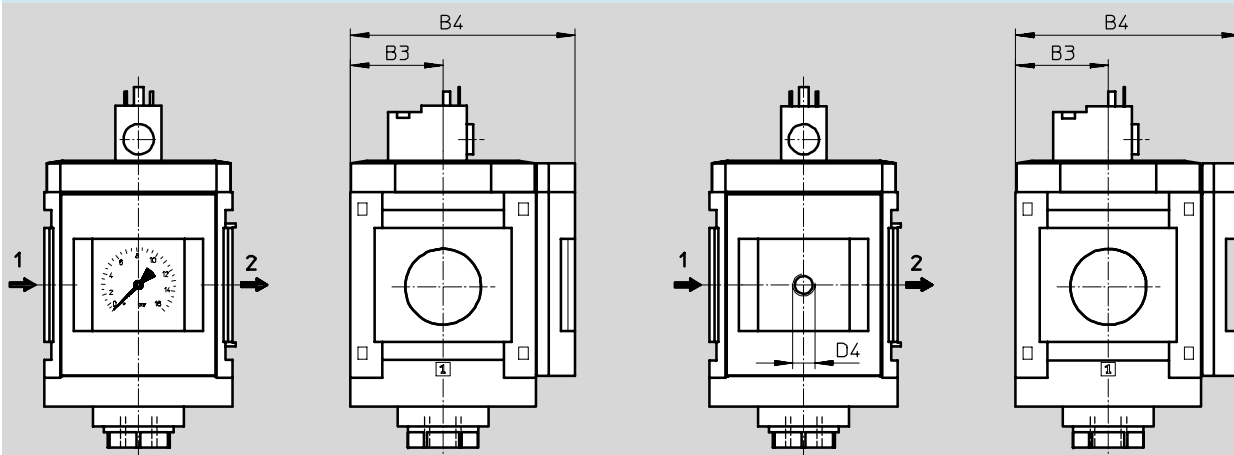
typ	D2 Ø	L4
MS12-EE-...-S	47,8	165,5

## Rozmery – manometer / adaptér

st'ahovanie CAD modelov → [www.festo.sk/engineering](http://www.festo.sk/engineering)

integrovaný MS manometer AG, jednotka indikácie [bar]

adaptér A4 pre manometer EN 1/4, bez manometra



typ	B3	B4	D4
MS12-EE-...-AG	61	148	-
MS12-EE-...-A4	61	148	G1/4

⚠ - Upozornenie: Tento výrobok zodpovedá norme ISO 1179-1 a ISO 228-1.

## Typové označenie

veľkosť	prípoje	napájacie napätie 24 V DC	
		č. dielu	typ
MS12	G1 ... G2 <sup>1)</sup>	541496	MS12-EE-G-V24 <sup>2)</sup>

1) Prípojovacia doska je potrebné objednať samostatne ako príslušenstvo → internet: ms12-ag

2) bez obsahu meďi

⚠ - Upozornenie: Tento výrobok zodpovedá norme ISO 1179-1 a ISO 228-1.



# Zapínacie ventily MS12-EE, rad MS

typové označenie – stavebnica výrobkov

M Minimálne údaje						O Možnosti				
č. stavebnice	rad	vel'kosť	funkcia	prípojovací rozmer	napájacie napätie	tlmiče hluku	manometer/adaptér	alternatívne škálovanie manometra	spôsob upevnenia	alternatívny smer prietoku
535032	MS	12	EE	AGF AGG AGH AGI G	V24 V24P V110 V230	S	AG A4	PSI MPA	WP	Z
<b>príklad objednávky</b>										
535032	MS	12	-EE	-AGI	-V110	-S	-AG	-MPA	-WP	

Tabuľka pre objednávku		rozmer rastra [mm]	124	podmienky	kód	zadanie kódu
M	č. stavebnice	535032				
	rad	štandard			MS	MS
	vel'kosť	12			12	12
	funkcia	zapínací ventil, elektrický			-EE	-EE
	prípojovací rozmer	prípojovacia doska G1			-AGF	
		prípojovacia doska G1¼			-AGG	
		prípojovacia doska G1½			-AGH	
		prípojovacia doska G2			-AGI	
		modul bez prípojacieho závitú, bez prípojovacej dosky			G	
	napájacie napätie	24 V DC (rozhranie podľa EN 175301), 16 bar			-V24	
		24 V DC konektor (rozhranie M12 podľa DESINA), 16 bar			-V24P	
		110 V AC (rozhranie podľa EN 175301), 16 bar			-V110	
		230 V AC (rozhranie podľa EN 175301), 16 bar			-V230	
O	tlmiče hluku	tlmiče hluku			-S	
	manometer/adaptér	MS manometer, bar			-AG	
		adaptér pre manometer EN ¼, bez manometra			-A4	
	alternatívne škálovanie manometra	psi		1	-PSI	
		MPa		1	-MPA	
	spôsob upevnenia	upevňovací uholník		2	-WP	
	alternatívny smer prietoku	smer prietoku sprava doľava			-Z	

1 PSI, MPA iba s manometrom AG

2 WP iba s prípojovacia doskou AGF, AGG, AGH alebo AGI

prenosový kód objednávky

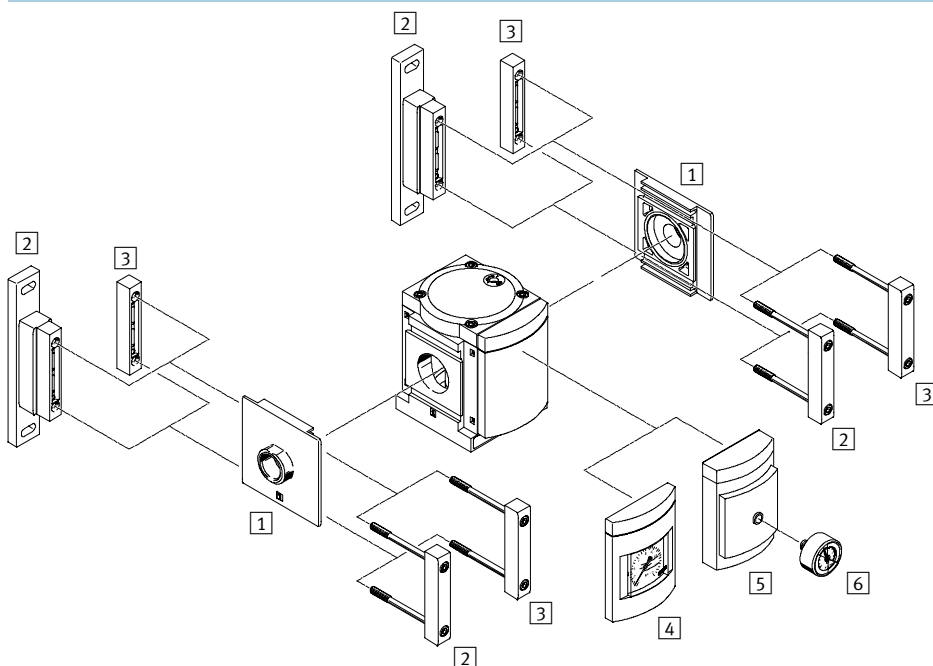
535032 MS 12 - EE - - - - - - - - - -


# Pomalo nábehové ventily MS12-DL, rad MS

prehľad príslušenstva

FESTO

## Pomalo nábehový ventil MS12-DL



-  upozornenie  
 Ďalšie príslušenstvo:  
 – modulový konektor pre kombináciu s radom MS9  
 → internet: armv

### Upevňovacie prvky a príslušenstvo

		→ strana/internet
1	pripojovacia doska MS12-AG...	ms12-ag
2	upevňovací uholník MS12-WP	ms12-wp
3	modulový konektor MS12-MV	ms12-mv
4	MS manometer AG	95
5	adaptér pre manometer EN $\frac{1}{4}$ A4	95
6	manometer MA	103

## Pomalo nábehové ventily MS12-DL, rad MS

legenda k typovému označeniu

	MS	12	-	DL	-	G
<b>rad</b>						
MS	jednotka úpravy vzduchu, štandardná					
<b>veľkosť</b>						
12	rozmer rastra 124 mm					
<b>funkcia údržby</b>						
DL	pomalo nábehový ventil, ovládaný pneumaticky					
<b>pripojovací rozmer</b>						
G	modul bez pripojovacieho závitú, bez pripojovacej dosky pripojovacie dosky → príslušenstvo					

Ďalšie varianty si môžete objednať zo stavebnice výrobkov → 95

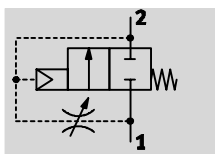
- pripojovacie dosky
- manometer/adaptér
- alternatívne škálovanie manometra
- spôsob upevnenia
- alternatívny smer prietoku




# Pomalo nábehové ventily MS12-DL, rad MS

údajový list

FESTO

funkcia



-  - prietok  
25 000 ... 42 000 l/min
-  - teplotný rozsah  
-10 ... +60 °C
-  - prevádzkový tlak  
2 ... 21 bar




Doba nárastu tlaku sa nastaví pomocou škrtienia na kryte ventilu. V závislosti od nastavenej polohy

škrtienia sa pomaly zvyšuje výstupný tlak p2. Pri dosiahnutí prepínacieho tlaku sa otvorí hlavné sedlo.

- pneumatically ovládaný ventil vyvinutia tlaku pre pomalé natlakovanie a odvzdušnenie pneumatických zariadení (pre použitie so zapínacími ventilmi EM a EE)
- pohony sa dostanú pomaly a bezpečne do východiskovej polohy
- predchádza sa náhlym a nevypočítateľným pohybom
- otvorenie hlavného sedla pri cca. 50% vstupného tlaku
- nastaviteľné oneskorenie prepnutia

Všeobecné technické údaje				
pneumatický prípoj 1, 2 <sup>1)</sup>	G1	G1¼	G1½	G2
konštrukcia	piestové sedlo			
spôsob upevnenia	s príslušenstvom			
	zapojenie do vedenia			
montážna poloha	ľubovoľná			
funkcia ventilu	2/2-cestný ventil			
funkcia odvodu vzduchu	je možné škrtienie			
spôsob spätného nastavenia	mechanickou pružinou			
spôsob riadenia	priamy			
napájanie riadiacim vzduchom	interné			
smer prúdenia	ireverzibilný			

1) V závislosti od zvolenej pripojovacej dosky je nutné príslušenstvo objednávať osobitne → internet: ms12-ag

·  · Upozornenie: Tento výrobok zodpovedá norme ISO 1179-1 a ISO 228-1.

Nominálny prietok qn <sup>1)</sup> [l/min]	
v hlavnom smere prietoku 1 → 2	25 000 ... 42 000
v smere odvzdušnenia 2 → 1	25 000 ... 42 000

1) merané pri p1 = 6 bar a p2 = 5 bar, Δp = 1 bar

# Pomalo nábehové ventily MS12-DL, rad MS

údajový list

FESTO

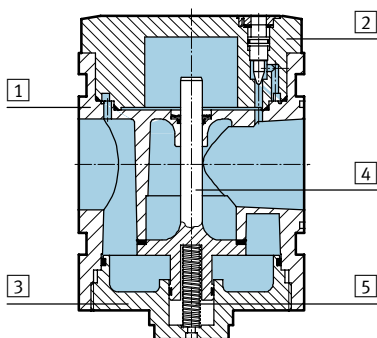
Prevádzkové podmienky a podmienky okolia		
prevádzkový tlak	[bar]	2 ... 21
prevádzkové médium		stlačený vzduch
teplota okolia	[°C]	-10 ... +60
teplota média	[°C]	-10 ... +60
odolnosť proti korózii	KBK <sup>1)</sup>	2

1) Trieda odolnosti proti korózii 2 podľa normy Festo 940 070  
Konštrukčné diely s miernymi nárokmi na odolnosť proti korózii. Vonkajšie viditeľné časti s požiadavkami predovšetkým na vzhľad povrchu, ktorý je vystavený priamemu kontaktu s okolitou pre priemysel bežnou atmosférou prípadne kontaktu s médiami, ako sú chladiace látky a mazivá.

Hmotnosti [g]	
pomalo nábehový ventil	3 600

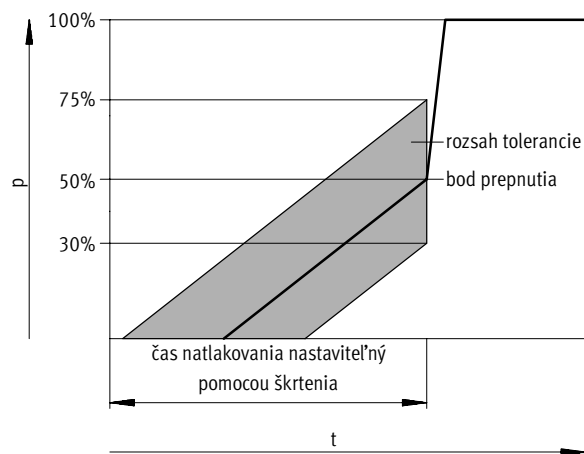
## Materiály

funkčný rez



Pomalo nábehový ventil		
1	teleso	hliníkový tlakový odliatok
2	horný kryt	hliník
3	spodný kryt	hliník
4	zdvíhadlo ventilu	hliník, nitrilový kaučuk
5	pružiny	oceľ
-	poklopy / uzatváracie clony	polyamid
-	tesnenia	nitrilový kaučuk
	poznámka o materiáli	bez obsahu medi (neplatí pre variant AG)

## Bod prepnutia – tlak p v závislosti od času t



⚠ upozornenie  
Tolerančná hodnota +25%/-20% bodu prepnutia sa vzťahuje na prevádzkový tlak p<sub>1</sub>.  
Príklad: Pri prevádzkovom tlaku 4 bar je prípustná hodnota bodu prepnutia 1,2 bar až 3,0 bar.

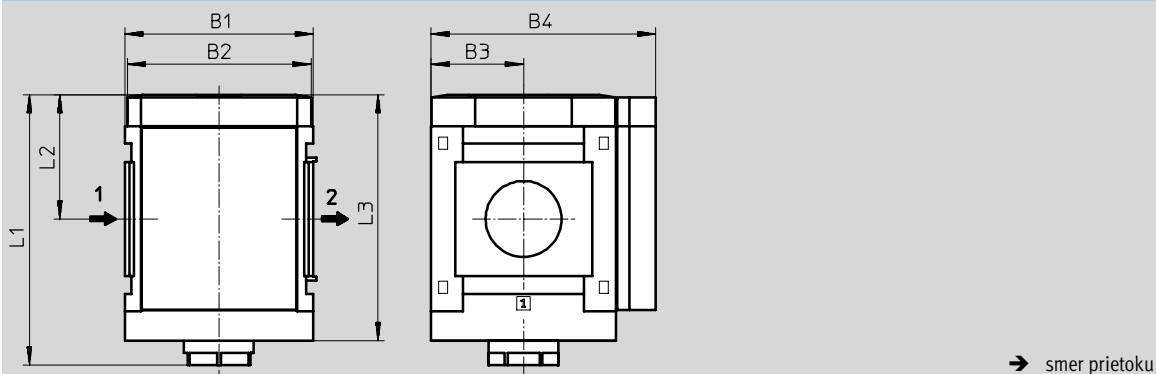
# Pomalo nábehové ventily MS12-DL, rad MS

údajový list

FESTO

## Rozmery – štandard

sťahovanie CAD modelov → [www.festo.sk/engineering](http://www.festo.sk/engineering)



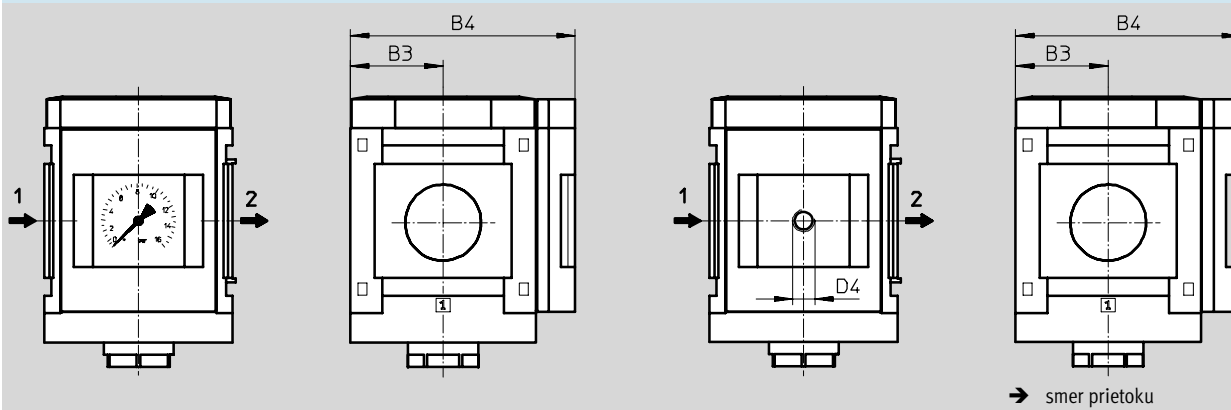
typ	B1	B2	B3	B4	L1	L2	L3
MS12-DL	124	122	61	148	178	82	162

## Rozmery – manometer / adaptér

sťahovanie CAD modelov → [www.festo.sk/engineering](http://www.festo.sk/engineering)

integrovaný MS manometer AG, jednotka indikácie [bar]

adaptér A4 pre manometer EN 1/4, bez manometra



typ	B3	B4	D4
MS12-DL-...-AG	61	148	-
MS12-DL-...-A4	61	148	G1/4

UPOZORNENIE: Tento výrobok zodpovedá norme ISO 1179-1 a ISO 228-1.

## Typové označenie

veľkosť	prípoje	č. dielu	typ
MS12	G1 ... G2 <sup>1)</sup>	541497	MS12-DL-G <sup>2)</sup>

1) Prípojovaciu dosku je potrebné objednať samostatne ako príslušenstvo → internet: ms12-ag

2) bez obsahu meďi

UPOZORNENIE: Tento výrobok zodpovedá norme ISO 1179-1 a ISO 228-1.

# Pomalo nábehové ventily MS12-DL, rad MS

typové označenie – stavebnica výrobkov

M Minimálne údaje					O Možnosti				
č. stavebnice	rad	veľkosť	funkcia	pripojovací rozmer	manometer/adaptér	alternatívne škálovanie manometra	spôsob upevnenia	alternatívny smer prietoku	
535033	MS	12	DL	AGF AGG AGH AGI G	AG A4	PSI MPA	WP	Z	
<b>príklad objednávky</b>									
535033	MS	12	- DL	- AGI	- AG	- MPA	- WP	- Z	

Tabuľka pre objednávku		rozmer rastra [mm]	124	podmienky	kód	zadanie kódu
M	č. stavebnice	535033				
	rad	štandard			MS	MS
	veľkosť	12			12	12
	funkcia	pomalo nábehový ventil, pneumatický			-DL	-DL
	pripojovací rozmer	pripojovacia doska G1			-AGF	
		pripojovacia doska G1¼			-AGG	
		pripojovacia doska G1½			-AGH	
		pripojovacia doska G2			-AGI	
		modul bez pripojovacieho závitú, bez pripojovacej dosky			-G	
O	manometer/adaptér	MS manometer, bar			-AG	
		adaptér pre manometer EN ¼, bez manometra			-A4	
	alternatívne škálovanie manometra	psi		1	-PSI	
		MPa		1	-MPA	
	spôsob upevnenia	upevňovací uholník		2	-WP	
	alternatívny smer prietoku	smer prietoku sprava doľava			-Z	

1 PSI, MPA iba s manometrom AG

2 WP iba s pripojovacou doskou AGF, AGG, AGH alebo AGI

prenosový kód objednávky

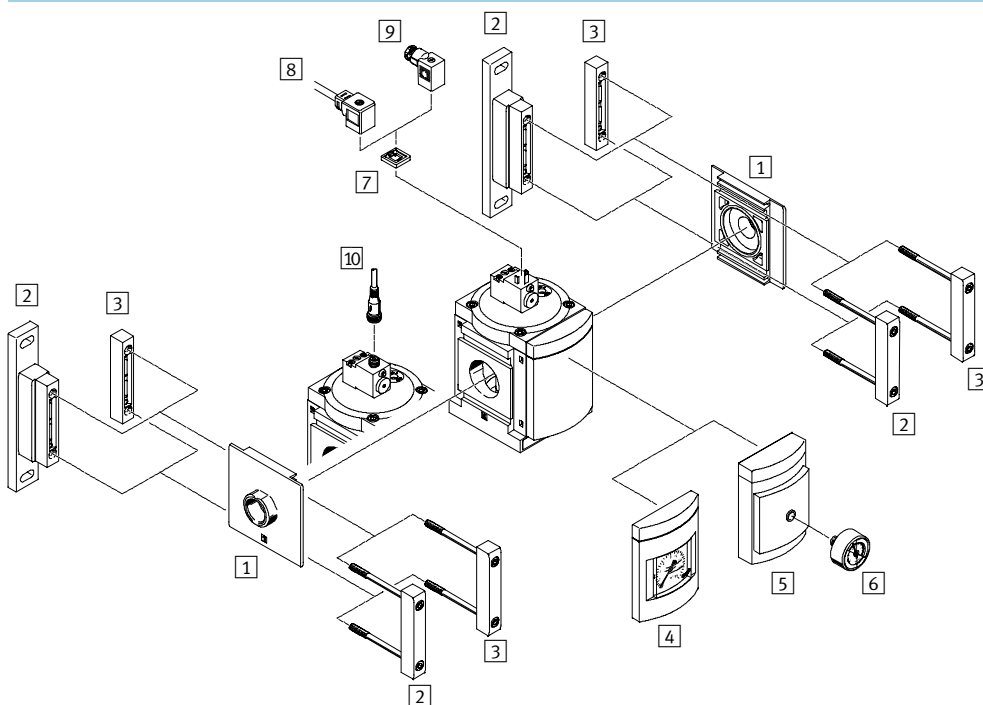
535033	MS	12	- DL	-	-	-	-	-	-
--------	----	----	------	---	---	---	---	---	---


# Pomalo nábehové ventily MS12-DE, rad MS

prehľad príslušenstva

FESTO

## Pomalo nábehový ventil MS12-DE



-  - upozornenie  
 Ďalšie príslušenstvo:  
 - modulový konektor pre kombináciu s radom MS9  
 → internet: armv

### Upevňovacie prvky a príslušenstvo

	→ strana/internet
1 prípojovacia doska MS12-AG...	ms12-ag
2 upevňovací uholník MS12-WP	ms12-wp
3 modulový konektor MS12-MV	ms12-mv
4 MS manometer AG	101
5 adaptér pre manometer EN 1/4 A4	101
6 manometer MA	103
7 svetelné tesnenie MC-LD	102
8 kábel so zásuvkou KMC	102
9 zásuvka MSSD-C	102
10 spojovacie vedenie NEBU-M12...-LE4	103



## Pomalo nábehové ventily MS12-DE, rad MS

legenda k typovému označeniu

	MS	12	DE	G	V24
<b>rad</b>					
MS	jednotka úpravy vzduchu, štandardná				
<b>veľkosť</b>					
12	rozmer rastra 124 mm				
<b>funkcia údržby</b>					
DE	pomalo nábehový ventil, ovládaný elektricky				
<b>pripojovací rozmer</b>					
G	modul bez pripojovacieho závitú, bez pripojovacej dosky pripojovacie dosky → príslušenstvo				
<b>napájacie napätie</b>					
V24	napájacie napätie 24 V DC				

Ďalšie varianty si môžete objednať zo stavebnice výrobkov → 101

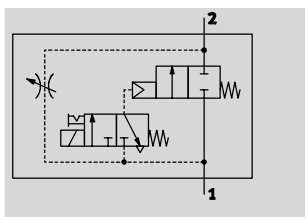
- pripojovacie dosky
- napájacie napätie
- manometer/adaptér
- alternatívne škálovanie manometra
- spôsob upevnenia
- alternatívny smer prietoku

# Pomalo nábehové ventily MS12-DE, rad MS

údajový list

FESTO

funkcia



- - prietok  
25 000 ... 42 000 l/min
- - teplotný rozsah  
-10 ... +50 °C
- - prevádzkový tlak  
3 ... 16 bar



Doba nárastu tlaku sa nastaví pomocou škrtenia na kryte ventilu. V závislosti od nastavenej polohy škrtenia sa pomaly zvyšuje výstupný tlak p<sub>2</sub>. Pokiaľ nie je magnetický ventil v činnosti, k dispozícii je iba prietok cez škrtenie. Až po privedení prúdu do magnetického ventilu sa otvorí hlavné sedlo.

Pri vypnutí magnetického ventilu sa hlavné sedlo uzavrie a k dispozícii zostáva iba prietok cez škrtenie. Magnetický ventil by mal zostať zapnutý, aby prebehlo odvzdušnenie zariadenia, tým sa objemový prietok z 2 do 1 zväčší a skráti sa čas odvzdušnenia.

- elektricky ovládaný pomalo nábehový ventil pre natlakovanie a odvzdušnenie pneumatických zariadení
- pohony sa dostanú pomaly a bezpečne do východiskovej polohy
- predchádza sa náhlým a nevypočítateľným pohybom
- s magnetickou cievkou bez zásuvky
- prepínací tlak je možné presne nastaviť elektromagnetickým ventilom
- nastaviteľné oneskorenie prepnutia
- 3 voľiteľné rozsahy napätia
- ručné ovládanie s tlačidlom a aretáciou

Všeobecné technické údaje				
pneumatický prípoj 1, 2 <sup>1)</sup>	G1	G1¼	G1½	G2
konštrukcia	piestové sedlo			
spôsob upevnenia	s príslušenstvom			
	zapojenie do vedenia			
montážna poloha	ľubovoľná			
funkcia ventilu	2/2-cestný ventil			
funkcia odvodu vzduchu	je možné škrtenie			
spôsob spätného nastavenia	mechanickou pružinou			
indikácia spínacej polohy	s príslušenstvom			
	LED dióda (pri variante V24P)			
spôsob riadenia	s pomocným ovládaním			
napájanie riadiacim vzduchom	interné			
smer prúdenia	ireverzibilný			

1) V závislosti od zvolenej prípojovacej dosky je nutné príslušenstvo objednávať osobitne → Internet: ms12-ag  
 - - Upozornenie: Tento výrobok zodpovedá norme ISO 1179-1 a ISO 228-1.

Elektrické údaje		
parametre cievky	V24	24 V DC
	V24P	24 V DC
	V110	110 V AC
	V230	230 V AC
elektrický prípoj	V24/V110/V230	konektor, štvorcová konštrukcia podľa DIN EN 175301-803, tvar A
	V24P	konektor M12, 4 póly podľa DESINA
krytie elektromagnetickej cievky	IP65	
spínacia doba	[%]	100

# Pomalo nábehové ventily MS12-DE, rad MS

FESTO

údajový list

Nominálny prietok $q_{N^{2)}$ [l/min]	
v hlavnom smere prietoku 1 → 2	25 000 ... 42 000
v smere odvodu 2 → 1 <sup>2)</sup>	25 000 ... 42 000

1) merané pri  $p_1 = 6 \text{ bar}$  a  $p_2 = 5 \text{ bar}$ ,  $\Delta p = 1 \text{ bar}$

2) pri magnetickom ventile pod prúdom

Prevádzkové podmienky a podmienky okolia		
prevádzkový tlak	[bar]	3 ... 16
prevádzkové médium		stlačený vzduch
teplota okolia	[°C]	-10 ... +50
teplota média	[°C]	-10 ... +50
odolnosť proti korózii	KBK <sup>1)</sup>	2

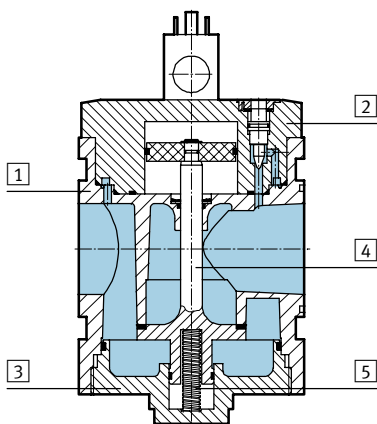
1) Trieda odolnosti proti korózii 2 podľa normy Festo 940 070

Konštrukčné diely s miernymi nárokmi na odolnosť proti korózii. Vonkajšie viditeľné časti s požiadavkami predovšetkým na vzhľad povrchu, ktorý je vystavený priamemu kontaktu s okolitou pre priemysel bežnou atmosférou prípadne kontaktu s médiami, ako sú chladiace látky a mazivá.

Hmotnosti [g]	
pomalo nábehový ventil	3 800

## Materiály

funkčný rez



pomalo nábehový ventil		
1	teleso	hliníkový tlakový odliatok
2	horný kryt	hliník
3	spodný kryt	hliník
4	zdvíhadlo ventilu	hliník, nitrilový kaučuk
5	pružiny	oceľ
-	poklopy /uzatváracie clony	polyamid
-	tesnenia	nitrilový kaučuk
	poznámka o materiáli	bez obsahu medi (neplatí pre variant AG)

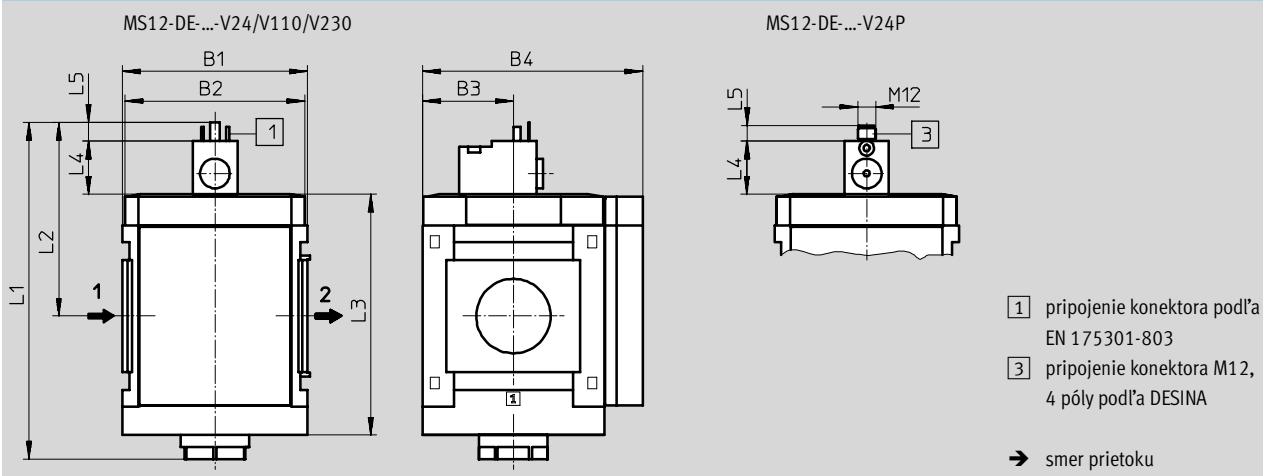
# Pomalo nábehové ventily MS12-DE, rad MS

údajový list

FESTO

## Rozmery – štandard

sťahovanie CAD modelov → [www.festo.sk/engineering](http://www.festo.sk/engineering)



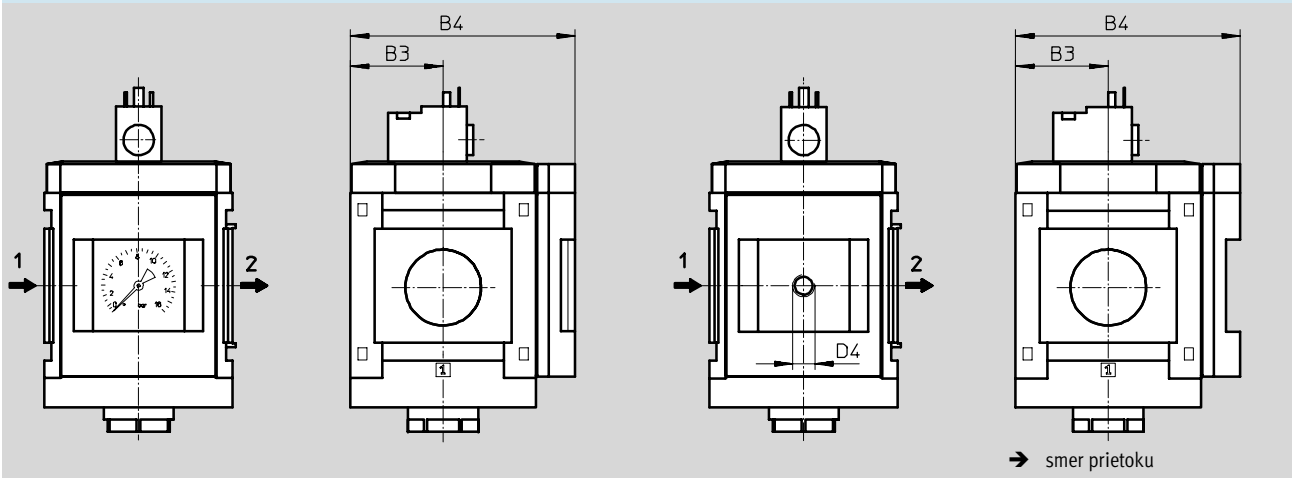
typ	B1	B2	B3	B4	L1	L2	L3	L4	L5
MS12-DE...-V24/V110/V230	124	122	61	148	226	130	162	35,7	12,3
MS12-DE...-V24P								36	10

## Rozmery – manometer / adaptér

sťahovanie CAD modelov → [www.festo.sk/engineering](http://www.festo.sk/engineering)

integrovaný MS manometer AG, jednotka indikácie [bar]

adaptér A4 pre manometer EN 1/4, bez manometra



typ	B3	B4	D4
MS12-DE...-AG	61	148	–
MS12-DE...-A4	61	148	G1/4

! - Upozornenie: Tento výrobok zodpovedá norme ISO 1179-1 a ISO 228-1.

## Typové označenie

vel'kosť	prípoje	napájacie napätie 24 V DC
		č. dielu typ
MS12	G1 ... G2 <sup>1)</sup>	541498 MS12-DE-G-V24 <sup>2)</sup>

1) Prípojovacia doska je potrebné objednať samostatne ako príslušenstvo → internet: ms12-ag

2) bez obsahu medi

! - Upozornenie: Tento výrobok zodpovedá norme ISO 1179-1 a ISO 228-1.

# Pomalo nábehové ventily MS12-DE, rad MS

typové označenie – stavebnica výrobkov

M Minimálne údaje					O Možnosti				
č. stavebnice	rad	veľkosť	funkcia	prípojovací rozmer	napájacie napätie	manometer/adaptér	alternatívne škálovanie manometra	spôsob upevnenia	alternatívny smer prietoku
535034	MS	12	DE	AGF AGG AGH AGI G	V24 V24P V110 V230	AG A4	PSI MPA	WP	Z
<b>príklad objednávky</b>									
535034	MS	12	- DE	- AGH	- V230	- A4	-	- WP	- Z

Tabuľka pre objednávku		rozmer rastra [mm]	124	podmienky	kód	zadanie kódu
M	č. stavebnice	535034				
	rad	štandard			MS	MS
	veľkosť	12			12	12
	funkcia	pomalo nábehový ventil, elektrický			-DE	-DE
	prípojovací rozmer	prípojovacia doska G1			-AGF	
		prípojovacia doska G1¼			-AGG	
		prípojovacia doska G1½			-AGH	
		prípojovacia doska G2			-AGI	
		modul bez prípojovacieho závitú, bez prípojovacej dosky			-G	
	napájacie napätie	24 V DC (rozhranie podľa EN 175301), 16 bar			-V24	
		24 V DC konektor (rozhranie M12 podľa DESINA), 16 bar			-V24P	
		110 V AC (rozhranie podľa EN 175301), 16 bar			-V110	
		230 V AC (rozhranie podľa EN 175301), 16 bar			-V230	
O	manometer/adaptér	MS manometer, bar			-AG	
		adaptér pre manometer EN ¼, bez manometra			-A4	
	alternatívne škálovanie manometra	psi		1	-PSI	
		MPa		1	-MPA	
	spôsob upevnenia	upevňovací uholník		2	-WP	
	alternatívny smer prietoku	smer prietoku sprava doľava			-Z	

1 PSI, MPA iba s manometrom AG

2 WP iba s prípojovacia doskou AGF, AGG, AGH alebo AGI

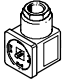
prenosový kód objednávky

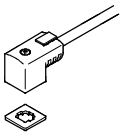
535034	MS	12	- DE	-	-	-	-	-	-
--------	----	----	------	---	---	---	---	---	---


# Zapínacie/pomalo nábehové ventily MS-EM/EE/DL/DE/SV, rad MS

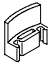
príslušenstvo

FESTO


Typové označenie – zásuvka MSSD				údajové listy → internet: mssd	
	opis	elektrický prípoj	spôsob upevnenia káblového pripojenia	č. dielu	typ
	pre MS4/6-EE/DE	–	3 póly	upínacie skrutky	151687 MSSD-EB
		–	4 póly	nožová svorkovnica	192745 MSSD-EB-S-M14
	pre úseky s nebezpečenstvom výbuchu	–	3 póly	upínacie skrutky	539712 MSSD-EB-M12
		–	4 póly	nožová svorkovnica	192748 MSSD-C-S-M16
pre MS9-EE, pre MS12-EE/DE	–	3 póly	upínacie skrutky	34583 MSSD-C	
	–	4 póly	nožová svorkovnica	192748 MSSD-C-S-M16	

Typové označenie – kábel so zásuvkou KMEB/KMC					údajové listy → internet: kmeb, kmc	
	opis	prevádzkové napätie	elektrický prípoj	indikácia spínacieho stavu	dĺžka kábla [m]	č. dielu typ
	pre MS4/6-EE/DE	24 V DC	2 póly	LED dióda	2,5	547268 KMEB-3-24-2,5-LED
				–	5	547269 KMEB-3-24-5-LED
				–	2,5	547270 KMEB-3-24-2,5
				–	5	547271 KMEB-3-24-5
		230 V AC	3 póly	LED dióda	2,5	151688 KMEB-1-24-2,5-LED
				–	5	151689 KMEB-1-24-5-LED
				–	10	193457 KMEB-1-24-10-LED
				–	2,5	151690 KMEB-1-230AC-2,5
pre MS9-EE, pre MS12-EE/DE	24 V DC	3 póly	LED dióda	2,5	30931 KMC-1-24DC-2,5-LED	
				5	30933 KMC-1-24DC-5-LED	
				10	193459 KMC-1-24-10-LED	
				2,5	30932 KMC-1-230AC-2,5	
				5	30934 KMC-1-230AC-5	

Typové označenie – svetelné tesnenie MEB-LD/MC-LD			údajové listy → internet: meb, mc	
	opis	rozsah prevádzkového napätia	č. dielu	typ
	pre zásuvku s káblom KMEB a zásuvku MSSD-EB	12 ... 24 V DC	151717	MEB-LD-12-24DC
		230 V DC/AC ±10%	151718	MEB-LD-230AC
	pre zásuvku s káblom KMC a zásuvku MSSD-C	12 ... 24 V DC	19145	MC-LD-12-24DC
		230 V DC/AC ±10%	19146	MC-LD-230AC

Typové označenie – uzatváracia spona CPV18-HV			údajové listy → internet: cpv18-hv		
	opis		č. dielu	typ	PE <sup>1)</sup>
	pre MS4/6-EE/DE-...-V24	zakrytie ručného ovládania, spona zabraňuje manipulácii	530056	CPV18-HV	10


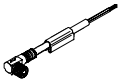
1) množstvo v balnej jednotke



Typové označenie – ručné ovládanie AHB-MD/MF/MV			údajové listy → internet: ahb	
	opis		č. dielu	typ
	pre MS12-EE	ovládanie a aretovanie otočením o 90°	157651	AHB-MD/MF/MV

# Zapínacie/pomalo nábehové ventily MS-EM/EE/DL/DE/SV, rad MS

príslušenstvo


FESTO


Typové označenie – spojovacie vedenie NEBU-M8				údajové listy → internet: nebu	
	elektrický prípoj	počet žíl	dĺžka kábla [m]	č. dielu	typ
	M8x1, priama zásuvka	3	2,5	541333	NEBU-M8G3-K-2.5-LE3
			5	541334	NEBU-M8G3-K-5-LE3
	M8x1, zásuvka uhlová	3	2,5	541338	NEBU-M8W3-K-2.5-LE3
			5	541341	NEBU-M8W3-K-5-LE3

Typové označenie – spojovacie vedenie NEBU-M12				údajové listy → internet: nebu	
	elektrický prípoj	počet žíl	dĺžka kábla [m]	č. dielu	typ
	M12x1, priama zásuvka	4	2,5	550326	NEBU-M12G5-K-2.5-LE4
			5	541328	NEBU-M12G5-K-5-LE4
	M12x1, zásuvka uhlová	4	2,5	550325	NEBU-M12W5-K-2.5-LE4
			5	541329	NEBU-M12W5-K-5-LE4

Typové označenie – zásuvka SIE-GD			údajové listy → internet: sie-gd	
	elektrický prípoj		č. dielu	typ
	M12x1, 4 póly		18494	SIE-GD

Typové označenie – uhlová zásuvka SIE-WD			údajové listy → internet: sie-wd	
	elektrický prípoj		č. dielu	typ
	M12x1, 4 póly		12956	SIE-WD-TR

Typové označenie – tlmiče hluku U			údajové listy → internet: u	
	opis	pneumatický prípoj	č. dielu	typ
	pre MS4-EM1/EE	G $\frac{1}{4}$	6842	U- $\frac{1}{4}$ -B
	pre MS6-EM1/EE	G $\frac{1}{2}$	6844	U- $\frac{1}{2}$ -B
	pre MS9/12-EM/EE	G1	151990	U-1-B

Typové označenie – manometer MA							
	nominálna veľkosť	pneumatický prípoj	rozsah zobrazenia		č. dielu	typ	
			[bar]	[psi]			
	manometer MA, DIN EN 837-1					údajové listy → internet: ma	
	40	G $\frac{1}{4}$	0 ... 16	0 ... 232	183901	MA-40-16-G $\frac{1}{4}$ -EN	
	manometer MA, DIN EN 837-1, s červeno-zeleným poľom					údajové listy → internet: ma	
	40	R $\frac{1}{8}$	0 ... 16	–	525726	MA-40-16-R $\frac{1}{8}$ -E-RG	
	50	R $\frac{1}{4}$	0 ... 16	–	525729	MA-50-16-R $\frac{1}{4}$ -E-RG	

Typové označenie – strmeňový zámok LRV5-D			
	hmotnosť [g]	č. dielu	typ
	120	193786	LRV5-D