



- dvojčinný pohon
- pro bezdotykové snímání poloh
- robustní provedení se svorníky
- rozsáhlý program příslušenství

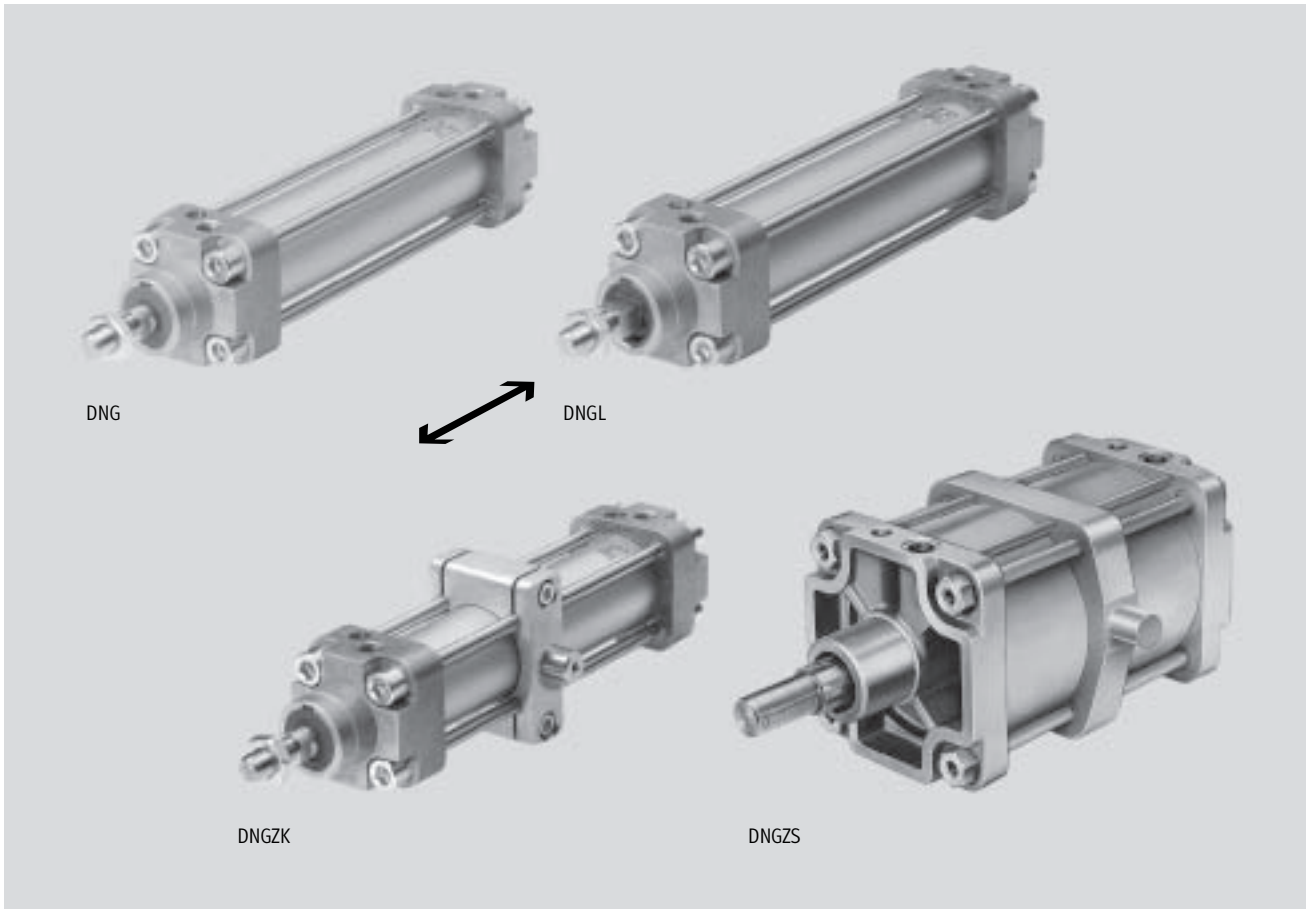
Válce dle norem DNG/DNGL/DNGZK/DNGZS, ISO 15552

hlavní údaje

FESTO

Válce dle norem
ISO 15552 (ISO 6431 a VDMA 24562)

1.2



Krátký popis

- dvojčinný pohon
- pro bezdotykové snímání poloh
- s nastavitelným tlumením v koncových polohách na obou stranách

- robustní provedení se svorníky
- DNGL/DNGLZ: pojištěno proti pootočení čtyřhrannou pístnicí

válce odpovídají normám

- ISO 15552
- ISO 6431
- VDMA 24562
- NFE 49003.1
- UNI 10290



DIN



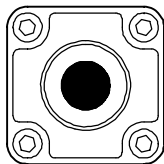
Válce dle norem DNG/DNGL/DNGZK/DNGZS, ISO 15552

hlavní údaje

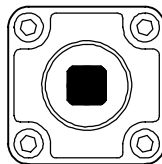
FESTO

Varianty

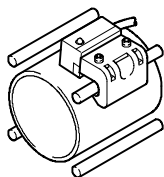
DNG/DNGZK/DNGZS



DNGL/DNGLZ se čtyřhrannou pístiticí (pojištěno proti pootočení)



bezdotykové snímání čidly SMEO-1/SMT0-1/SMPO-1



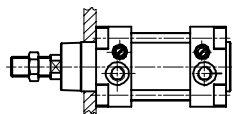
Podle zdvíhu lze na svorník válce upevnit jedno nebo více čidel (Ø pístu 32 ... 100 mm).
U válců s Ø 125 ... 320 mm se

upevňují na přídavné upevňovací tyče, které jsou součástí dodávky. Čidly lze bezdotykově snímat koncové polohy nebo mezípolohy válce.

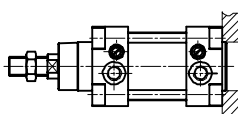
Možnosti upevnění

montáž základního typu

upevnění vpředu

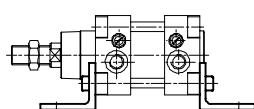


upevnění vzadu

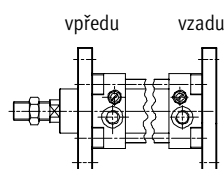


možnosti upevnění přídavnými prvky

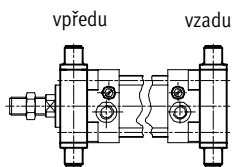
patkové upevnění MS1¹⁾
HNG



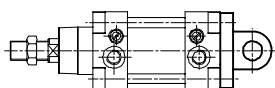
přírubové upevnění MF1/MF2¹⁾
FNG



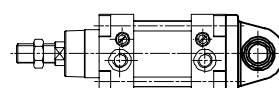
kynné čepy
ZNG



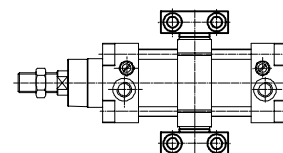
kynná příruba MP2¹⁾
SNG/SNGB/SNGL



kynná příruba se sférickým uložením
SSNG



ložiskové těleso MT4¹⁾
LNZG

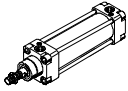
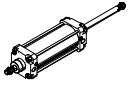
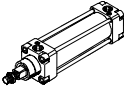
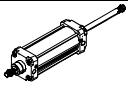
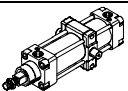
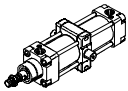
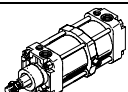


1) označení dle normy ISO 15552 (ISO 6431)

Válce dle norem DNG/DNGL/DNGZK/DNGZS, ISO 15552



přehled dodávek

funkce	konstrukce	typ	Ø pístu	zdvih	snímání poloh	nastavitelné tlumení PPV	
			[mm]	[mm]			
dvojitý pohon	základní typ						
		DNG jednostranná pístnice	32, 40, 50, 63, 80, 100, 125	25, 40, 50, 100, 125, 160, 200, 250, 320, 400, 500	10 ... 2000	■	■
			160, 200	–	10 ... 2000		
			250, 320	–	10 ... 1100		
		DNG...-S2 průchozí pístnice	32, 40, 50, 63, 80, 100, 125, 160, 200		10 ... 2000	■	■
			250, 320		10 ... 1100		
	pístnice pojištěná proti pootočení						
		DNGL jednostranná pístnice	32	–	10 ... 300	■	■
			40	–	10 ... 400		
			50, 63	–	10 ... 500		
			80, 100	–	10 ... 600		
		DNGL...-S2 průchozí pístnice	32	–	10 ... 300	■	■
			40	–	10 ... 400		
			50, 63	–	10 ... 500		
			80, 100	–	10 ... 600		
		DNGLZ s upevněním kyvným čepem	32	–	10 ... 300	■	■
			40	–	10 ... 400		
			50, 63	–	10 ... 500		
			80, 100	–	10 ... 600		
s upevněním kyvnými čepy							
	DNGZK posuvné	32, 40, 50, 63	40, 50, 100, 125, 160, 200, 250, 320, 400, 500	10 ... 2000	■	■	
		80, 100	50, 100, 125, 160, 200, 250, 320, 400, 500	10 ... 2000			
		125, 160, 200	–	10 ... 2000			
	DNGZS pevné	250, 320	–	10 ... 1100	■	■	

Válce dle norem ISO 15552 (ISO 6431 a VDMA 24562)

1.2

Válce dle norem DNG/DNGL/DNGZK/DNGZS, ISO 15552

FESTO

přehled dodávek

typ	pístnice		těsnění do teploty maximálně 120° S6	zvýšená odolnost korozi S8	→ strana
	vnější závit	ušlechtilá ocel S3			
základní typ					
DNG jednostranná pístnice	■	■	■	■	1 / 1.2-95
DNG-...-S2 průchozí pístnice	■	-	-	-	1 / 1.2-95
pístnice pojištěná proti pootočení					
DNGL jednostranná pístnice	■	-	■	-	1 / 1.2-95
DNGL-...-S2 průchozí pístnice	■	-	-	-	1 / 1.2-95
DNGLZ s upevněním kyvnými čepy	■	-	■	-	1 / 1.2-95
s upevněním kyvnými čepy					
DNGZK posuvné	■	■	■	■	1 / 1.2-95
DNGZS pevné	■	■	■	■	1 / 1.2-95

Válce dle norem
ISO 15552 (ISO 6431 a VDMA 24562)

1.2

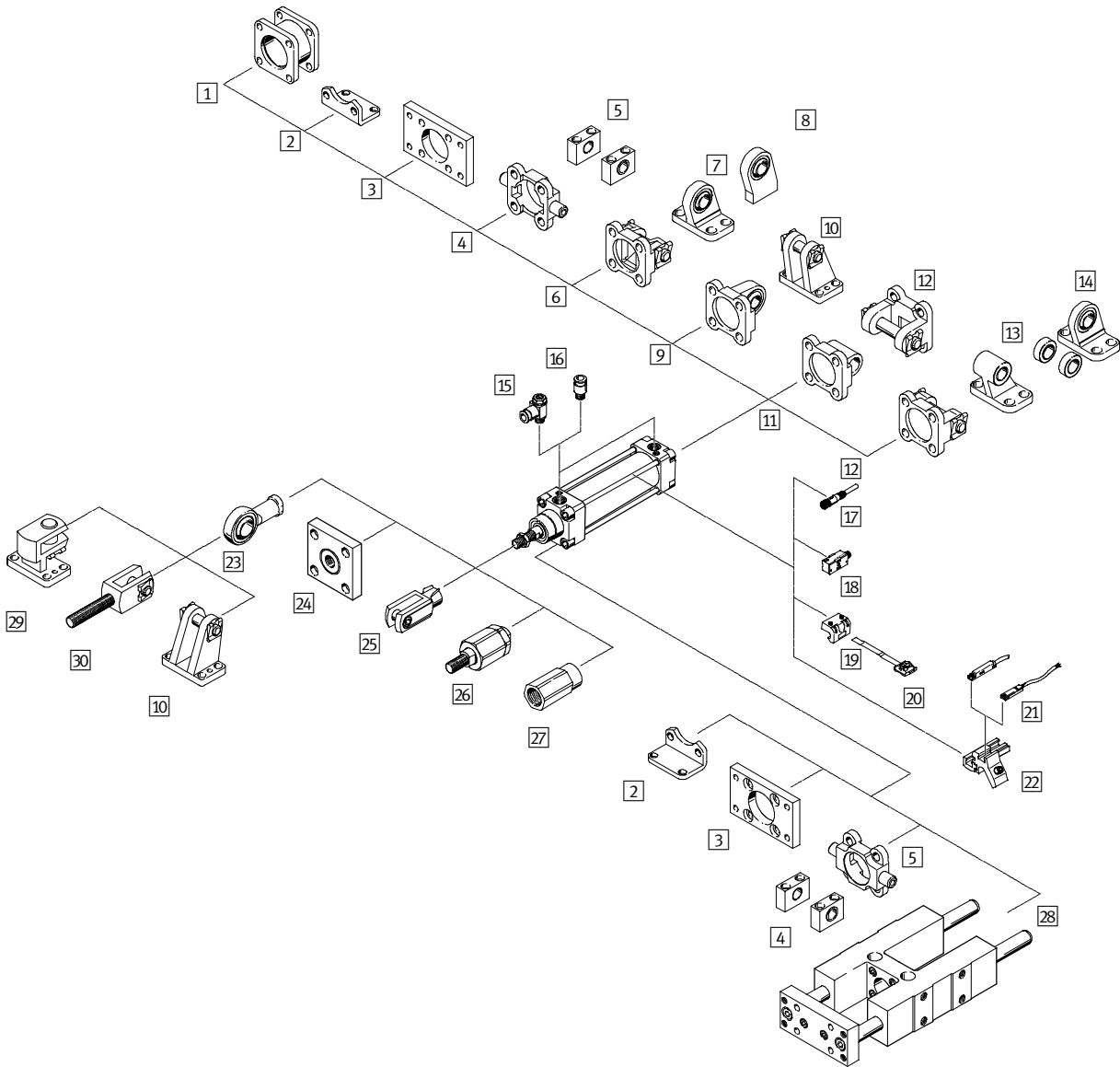
Válce dle norem DNG/DNGL/DNGZK/DNGZS, ISO 15552

přehled periferií

FESTO

Válce dle norem
ISO 15552 (ISO 6431 a VDMA 24562)

1.2



Upevňovací prvky a příslušenství			
	krátký popis	→ strana	
1	sada pro montáž DPNG	pro spojení dvou válců DNG se stejným \varnothing pístu k vytvoření válce s více polohami	1 / 1.2-105
2	patkové upevnění HNG	pro přední a zadní víko odpovídá MS1 dle ISO 15552	1 / 1.2-106
3	upevnění přírubou FNG	pro přední nebo zadní víko odpovídá MF1/MF2 dle ISO 15552	1 / 1.2-107
4	kyvné čepy ZNG	pro přední nebo zadní víko	1 / 1.2-107
5	ložiskové těleso LNZG	odpovídá MT4 dle ISO 15552	1 / 1.2-108
6	kyvná příruba SNG	pro zadní víko	1 / 1.2-108

Válce dle norem DNG/DNGL/DNGZK/DNGZS, ISO 15552

přehled periférií

FESTO

Upevňovací prvky a příslušenství		krátký popis	→ strana
7	ložiskové těleso LSNG	se sférickým uložením	1 / 1.2-111
8	ložiskové těleso LSNSG	pro přivaření se sférickým uložením	1 / 1.2-111
9	kyvná příruba SSNG	se sférickým uložením pro ložiskové těleso LBG	1 / 1.2-109
10	ložiskové těleso LBG	s ložiskovým čepem pojištěným proti pootočení	1 / 1.2-111
11	kyvná příruba SNGL	pro zadní víko odpovídá MP2 dle ISO 15552	1 / 1.2-110
12	kyvná příruba SNGB	pro zadní víko odpovídá MP2 dle ISO 15552	1 / 1.2-109
13	ložiskové těleso LNG	pro kyvnou přírubu SNGB	1 / 1.2-111
14	ložiskové těleso LSN	se sférickým uložením	1 / 1.2-111
15	jednosměrný škrticí ventil GRLA	pro regulaci rychlosti	1 / 1.2-111
16	šroubení s nástrčnými koncovkami QS	pro připojení hadic na stlačený vzduch s tolerovaným vnějším průměrem	svazek 3
17	přímá zásuvka s kabelem SIM-M8	–	1 / 1.2-114
	úhlová zásuvka s kabelem SIM-M8	–	1 / 1.2-114
18	čidla SMEO-1/SMTO-1/SMPO-1-H-B	–	1 / 1.2-115
19	upevňovací sada SMB	pro čidla SMEO-1/SMTO-1	1 / 1.2-115
20	upevňovací sada SMBS	pro čidla SMPO-1-H-B	1 / 1.2-115
	upevňovací sada SMBR-8-8/100-S6	odolná korozi, pro čidla SME/SMT-8	1 / 1.2-115
21	čidla SME/SMT-8	–	1 / 1.2-114
22	upevňovací sada SMBZ-8- ...	pro čidla SME/SMT-8	1 / 1.2-114
23	kloubová hlavice SGS	se sférickým uložením	1 / 1.2-112
24	spojovací díl KSG/KSZ	pro vyrovnání radiálních odchylek	1 / 1.2-112
25	vidlicová koncovka SG	umožňuje kyvný pohyb válce v jedné rovině	1 / 1.2-112
26	pružná spojka FK	pro vyrovnávání radiálních a úhlových odchylek	1 / 1.2-112
27	adaptér AD	–	1 / 1.2-112
28	vodicí jednotka FENG	k pojištění proti pootočení při větších momentech	1 / 1.2-113
29	příčné ložiskové těleso LQG	s ložiskovým čepem pojištěným proti pootočení	1 / 1.2-111
30	vidlicová koncovka SGA	ve spojení s kloubovou hlavicí SGS je určena ke sférickému spojování válců	1 / 1.2-112

Válce dle norem
ISO 15552 (ISO 6431 a VDMA 24562)

1.2

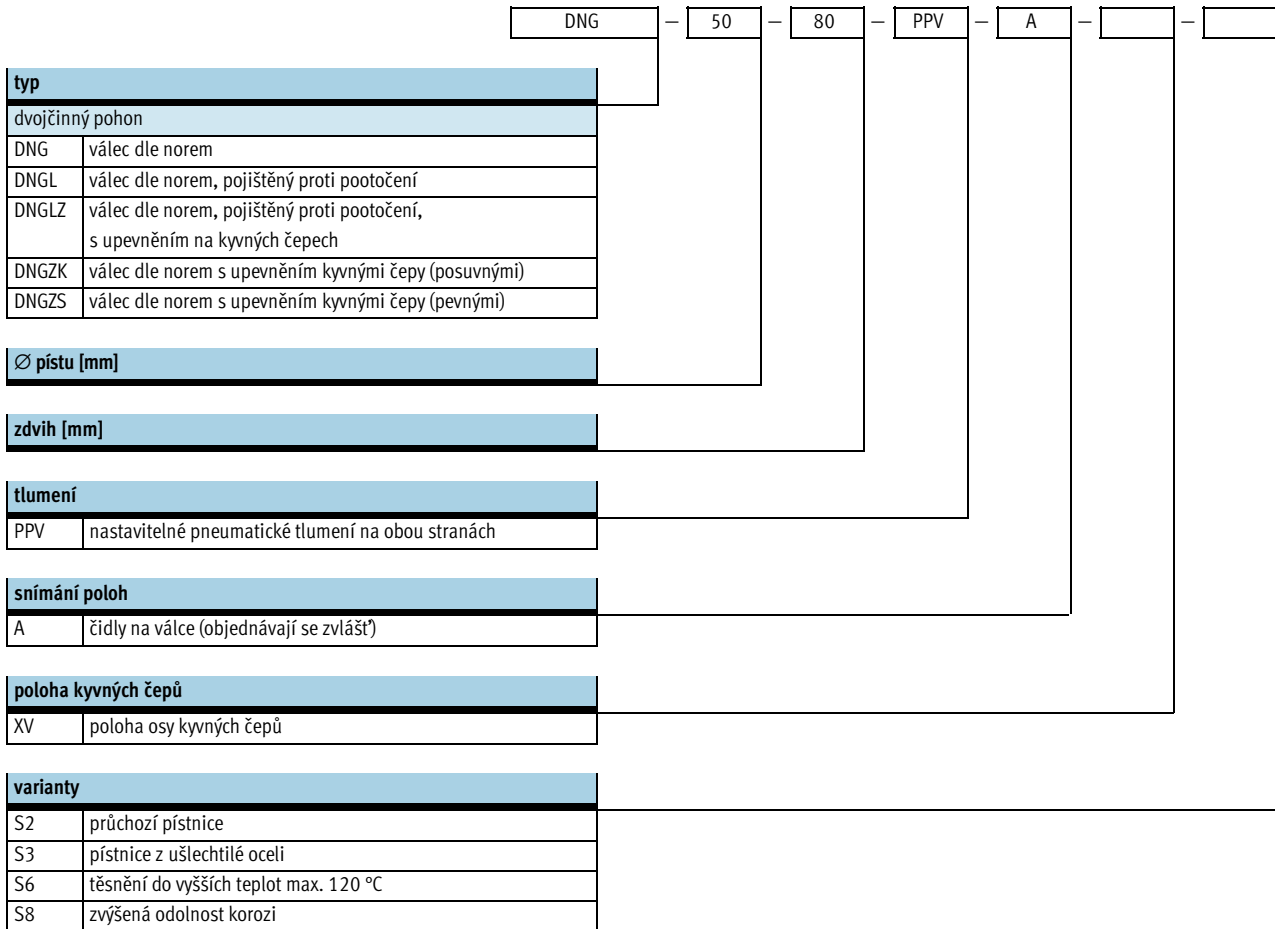
Válce dle norem DNG/DNGL/DNGZK/DNGZS, ISO 15552

vysvětlení typového značení

FESTO

Válce dle norem
ISO 15552 (ISO 6431 a VDMA 24562)

1.2

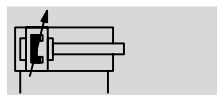


Válce dle norem DNG/DNGL/DNGZK/DNGZS, ISO 15552

FESTO

technické údaje

funkce



Ø - průměr
32 ... 320 mm

- | - délka zdvihu
10 ... 2000 mm

www.festo.com/en/spare_parts_service

servis oprav
DNG:
Ø pístu 80 ... 320 mm
DNGL, DNGLZ:
Ø pístu 63 ... 100 mm
DNGZK:
Ø pístu 63 ... 200 mm
DNGZS:
Ø pístu 250 ... 320 mm

varianty



S2



S3



S6



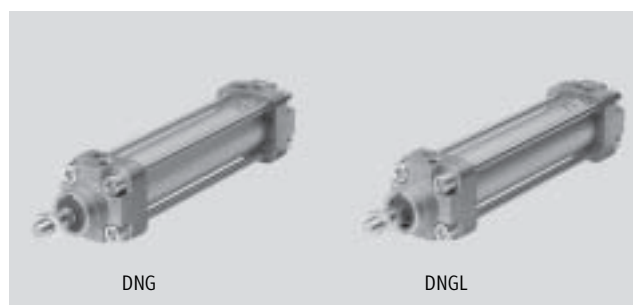
S8

odpovídá normám

- ISO 15552
- ISO 6431
- VDMA 24562
- NFE 49003.1
- UNI 10290

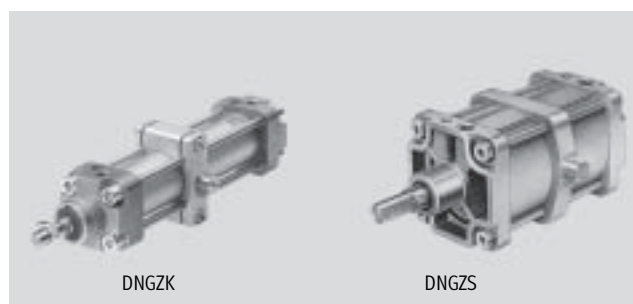


DIN



DNG

DNGL



DNGZK

DNGZS

Válce dle norem
ISO 15552 (ISO 6431 a VDMA 24562)

1.2

Obecné technické údaje												
Ø pístu	32	40	50	63	80	100	125	160	200	250	320	
připojení pneumatiky	G $\frac{1}{8}$	G $\frac{1}{4}$	G $\frac{1}{4}$	G $\frac{3}{8}$	G $\frac{3}{8}$	G $\frac{1}{4}$	G $\frac{1}{4}$	G $\frac{1}{4}$	G $\frac{1}{4}$	G1	G1	
závit na pístnici	M10x1,25	M12x1,25	M16x1,5	M16x1,5	M20x1,5	M20x1,5	M27x2	M36x2	M36x2	M42x2	M48x2	
provozní médium	filtrovaný stlačený vzduch, mazaný nebo nemazaný											
konstrukce	píst pístnice profilová trubka											
tlumení	nastavitelné pneumatické tlumení na obou stranách											
délka tlumení [mm]	19	21	23	23	30	30	40	40	50	60	66	
snímání poloh	čidly na válce (objednávají se zvlášť)											
upevnění	příslušenstvím											
montážní poloha	libovolná											

Provozní a okolní podmínky												
Ø pístu	32	40	50	63	80	100	125	160	200	250	320	
provozní tlak [bar]	12								10			
teplota okolí ¹⁾ [°C]	-20 ... +80											

1) Berte ohled na rozsah použití čidel.

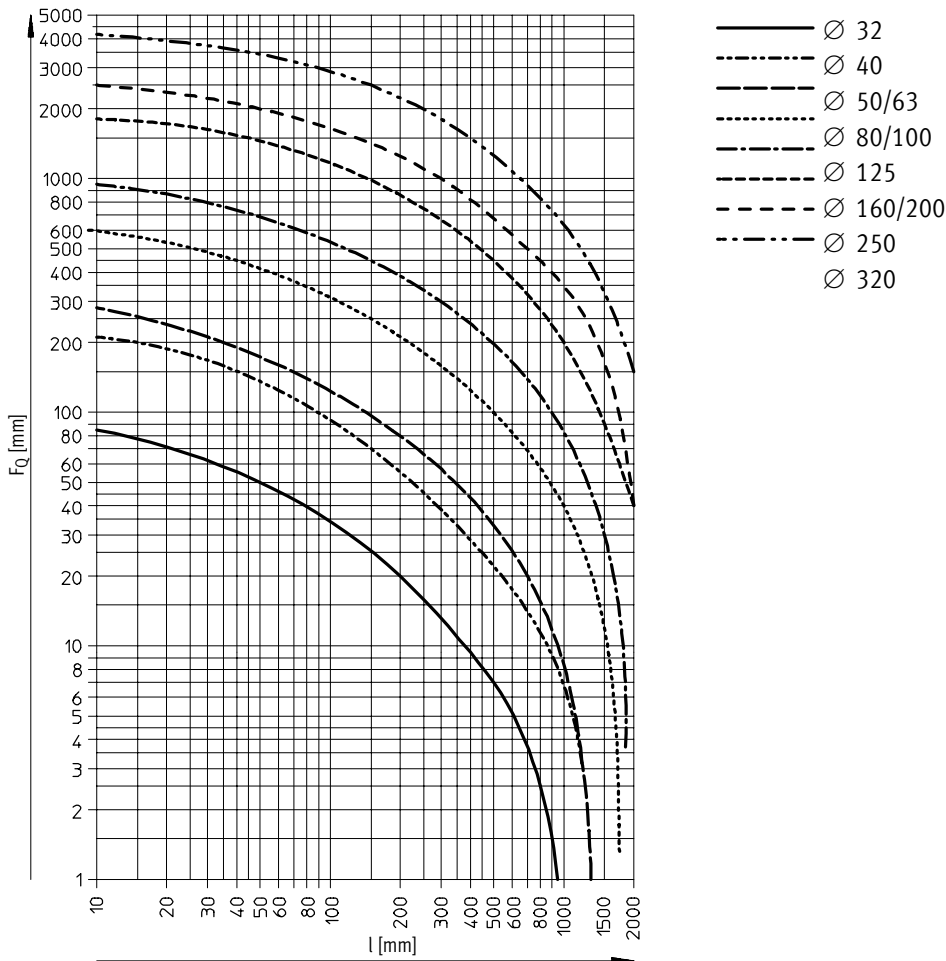
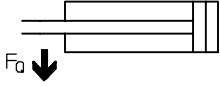
Síly [N]												
Ø pístu	32	40	50	63	80	100	125	160	200	250	320	
teoretická síla při 6 barech, pohyb vpřed	482	753	1 178	1 870	3 015	4 712	7 360	12 064	18 850	29 450	48 250	
teoretická síla při 6 barech, pohyb vzad	415	633	990	1 682	2 720	4 418	6 880	11 310	18 096	28 270	46 380	

Válce dle norem DNG/DNGL/DNGZK/DNGZS, ISO 15552

technické údaje

FESTO

Příčná síla F_Q v závislosti na délce zdvihu l



Hmotnosti [g]											
\varnothing pístu	32	40	50	63	80	100	125	160	200	250	320
DNG/DNGL											
hmotnost výrobku při zdvihu 0 mm	565	790	1 400	1 725	2 875	4 100	7 305	17 265	20 115	30 800	53 200
přírůstek hmotnosti na 10 mm zdvihu	30	40	50	60	80	100	140	190	250	360	570
DNGZK/DNGLZ/DNGZS											
hmotnost výrobku při zdvihu 0 mm	820	1 275	1 945	2 765	3 960	6 210	10 215	19 510			
přírůstek hmotnosti na 10 mm zdvihu	30	40	50	60	80	100	140	190			

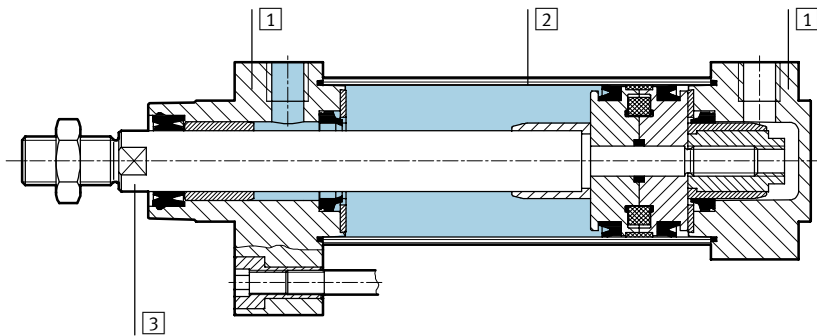
Válce dle norem DNG/DNGL/DNGZK/DNGZS, ISO 15552

technické údaje

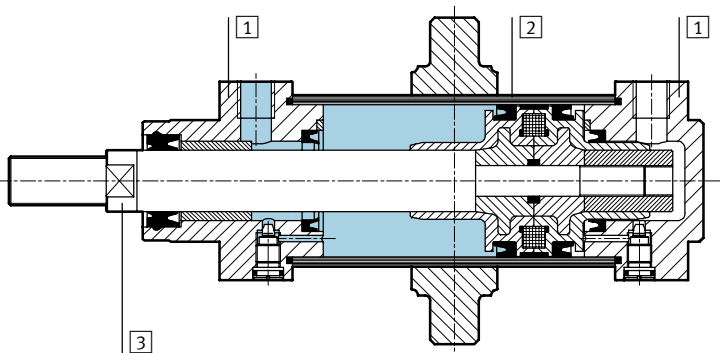
FESTO

Materiály

funkční řez DNG/DNGL



funkční řez DNGZK/DNGLZ



válec dle norem	DNG/DNGL	DNGZK/DNGLZ
1 přední a koncové víko	hliník (Ø 250/320: silně legovaná ocel)	hliníkový tlakový odlitek (Ø 160/200: hliníkový odlitek)
2 trubka válce	hliník (Ø 250/320: silně legovaná ocel)	hliník (Ø 160/200: mosaz)
3 pístnice, svorník	silně legovaná ocel	
- těsnění	polyuretan, nitrilkaučuk	

Válec dle norem
ISO 15552 (ISO 6431 a VDMA 24562)

1.2

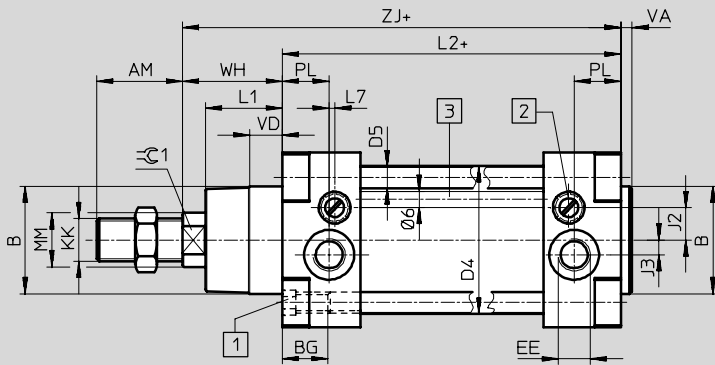
Válce dle norem DNG/DNGL/DNGZK/DNGZS, ISO 15552

technické údaje

FESTO

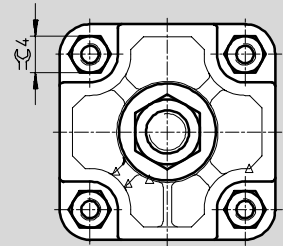
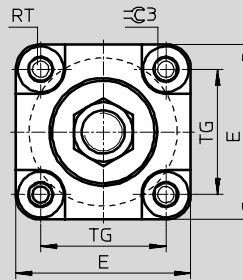
Rozměry
DNG/DNGL

CAD modely ke stažení → www.festo.cz/engineering

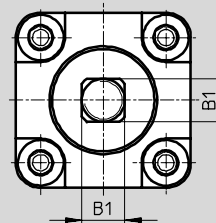
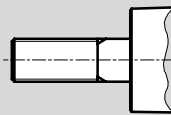


DNG-32 ... 63

DNG-80 ... 320



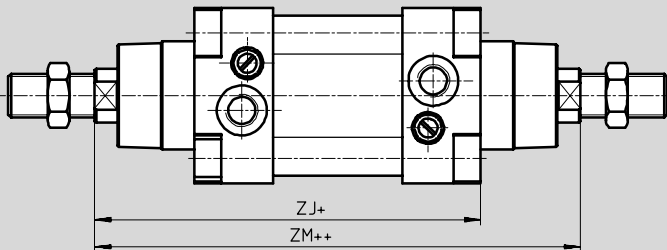
DNGL/DNGLZ



- 1 šroub s vnitřním šestihranem s vnitřním závitem pro upevňovací prvky
- 2 seřizovací šroub pro nastavitelné tlumení v koncové poloze
- 3 od Ø 125 s přídavnými svorníky pro upevnění čidel

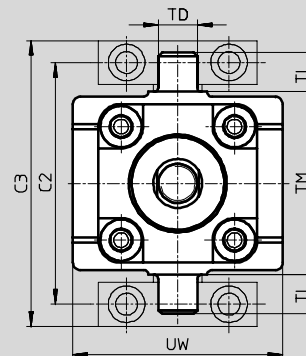
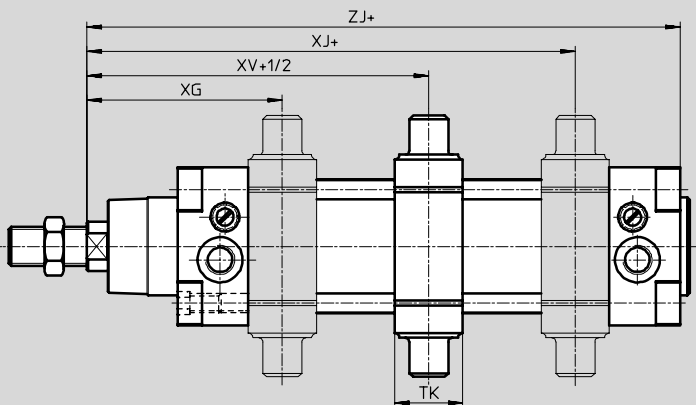
+ = přičíst zdvih

varianta S2 – průchozí pístitnice



- + = přičíst zdvih
- ++ = přičíst 2x zdvih

DNGZK/DNGLZ/DNGZS – s upevněním kyvnými čepy nastavitelné, pevné



- + = přičíst zdvih
- +1/2 = přičíst polovinu zdvihu

Válce dle norem DNG/DNGL/DNGZK/DNGZS, ISO 15552


FESTO

technické údaje

∅ [mm]	AM	B ∅ d11	B1 f9	BG	C2	C3	D4 ∅	D5 ∅	E	EE	J2	J3
32	22	30	10	17	71	86	37	6	50	G¼	7	-
40	24	35	12	16,5	87	105	45	6	55	G¼	9,5	2,5
50	32	40	16	17	99	117	55	8	65	G¼	12	5,5
63	32	45	16	19,5	116	136	68	8	75	G¼	14	6
80	40	45	20	20	136	156	86	10	100	G¼	15	7
100	40	55	20	20	164	189	107	10	120	G¼	13	8
125	54	60	-	25	192	217	133	12	145	G¼	13	8
160	72	65	-	24	245	280	168	16	186	G¼	22	22
200	72	75	-	24	295	330	210	16	230	G¼	22	22
250	84	90	-	25,5	375	370	254	18,3	270	G1	25	25
320	96	110	-	28,5	465	460	325	22	340	G1	30	30

∅ [mm]	KK	L1	L2	L7	MM ∅	PL	RT	TD ∅ e9	TG	TK	TL
32	M10x1,25	19	94 ±0,4	5,8	12	8,8	M6	12	32,5	20	12
40	M12x1,25	21,5	105 ±0,7	5,3	16	11	M6	16	38	25	16
50	M16x1,5	28,5	106 ±0,7	2	20	17,5	M8	16	46,5	28	16
63	M16x1,5	28,5	121 ±0,8	5	20	18	M8	20	56,5	30	20
80	M20x1,5	34,5	128 ±0,8	8	25	17	M10	20	72	32	20
100	M20x1,5	37,5	138 ±0,8	13	25	18	M10	25	89	38	25
125	M27x2	46	160 ±1	14	32	18	M12	25	110	44	25
160	M36x2	55	180 ±1,1	-	40	25	M16	32	140	48	32
200	M36x2	65	180 ±1,6	-	40	28	M16	32	175	48	32
250	M42x2	67	200 ±2	-	50	31	M20	40	220	60	40
320	M48x2	82	220 ±2	-	63	31	M24	50	270	70	50

∅ [mm]	TM	UW	VA	VD	WH	XG	XJ	XV	ZJ	ZM	≈C1	≈C3	≈C4
32	50	68	4	10,5	26	62 ±1,8	84 ±1,8	73 ±1,8	120	146	10	6	-
40	63	72	4	10,5	30	69 ±1,8	96 ±1,8	82,5 ±1,8	135	165	13	6	-
50	75	86	4	12	37	80 ±1,8	100 ±1,8	90 ±1,8	143	180	17	8	-
63	90	98	4	12,5	37	87 ±2,2	108 ±2,2	97,5 ±2,2	158	195	17	8	-
80	110	110	4	16,5	46	101 ±2,2	119 ±2,2	110 ±2,2	174	220	22	-	17
100	132	136	4	15,5	51	112 ±2,2	128 ±2,2	120 ±2,2	189	240	22	-	17
125	160	160	6	20,5	65	136 ±2,2	154 ±2,2	145 ±2,2	225	290	27	-	19
160	200	200	6	-	80	155 ±2,6	185 ±2,6	170 ±2,6	260	340	36	-	32
200	250	240	6	-	95	165 ±2,2	205 ±2,2	185 ±2,2	275	370	36	-	32
250	320	270	10	-	105	187	223	205	305	410	46	-	36
320	400	340	10	-	120	211	249	230	340	460	55	-	46

 upozornění

DNGZS-250/-320-...-PPV-A:
Upevnění kyvnými čepy je sériově ve
středu válce pevně sešroubováno se
svorníky.

Na přání se dodává provedení mon-
táže mezi rozměry XG, XV a XJ. Poža-
dovanou polohu LX je nutné uvést
při objednávce (→ 1 / 1.2-103).

Válce dle norem
ISO 15552 (ISO 6431 a VDMA 24562)

1.2

Válce dle norem DNG/DNGL/DNGZK/DNGZS, ISO 15552

technické údaje

FESTO



Údaje pro objednávky							
konstrukce	zdvih [mm]	Ø pístu 32 mm		Ø pístu 40 mm		Ø pístu 50 mm	
		č. dílu	typ ¹⁾	č. dílu	typ ¹⁾	č. dílu	typ ¹⁾
základní typ							
	25	36 321	DNG-32-25-PPV-A	36 333	DNG-40-25-PPV-A	36 345	DNG-50-25-PPV-A
	40	36 322	DNG-32-40-PPV-A	36 334	DNG-40-40-PPV-A	36 346	DNG-50-40-PPV-A
	50	36 323	DNG-32-50-PPV-A	36 335	DNG-40-50-PPV-A	36 347	DNG-50-50-PPV-A
	80	36 324	DNG-32-80-PPV-A	36 336	DNG-40-80-PPV-A	36 348	DNG-50-80-PPV-A
	100	36 325	DNG-32-100-PPV-A	36 337	DNG-40-100-PPV-A	36 349	DNG-50-100-PPV-A
	125	36 326	DNG-32-125-PPV-A	36 338	DNG-40-125-PPV-A	36 350	DNG-50-125-PPV-A
	160	36 327	DNG-32-160-PPV-A	36 339	DNG-40-160-PPV-A	36 351	DNG-50-160-PPV-A
	200	36 328	DNG-32-200-PPV-A	36 340	DNG-40-200-PPV-A	36 352	DNG-50-200-PPV-A
	250	36 329	DNG-32-250-PPV-A	36 341	DNG-40-250-PPV-A	36 353	DNG-50-250-PPV-A
	320	36 330	DNG-32-320-PPV-A	36 342	DNG-40-320-PPV-A	36 354	DNG-50-320-PPV-A
	400	36 331	DNG-32-400-PPV-A	36 343	DNG-40-400-PPV-A	36 355	DNG-50-400-PPV-A
	500	36 332	DNG-32-500-PPV-A	36 344	DNG-40-500-PPV-A	36 356	DNG-50-500-PPV-A
zdvih dle volby	10 ... 2 000	30 000	DNG-32-...-PPV-A	30 001	DNG-40-...-PPV-A	30 002	DNG-50-...-PPV-A
varianta S2	10 ... 2 000	34 625	DNG-32-...-PPV-A-S2	34 626	DNG-40-...-PPV-A-S2	34 627	DNG-50-...-PPV-A-S2
varianta S3	10 ... 2 000	34 973	DNG-32-...-PPV-A-S3	34 974	DNG-40-...-PPV-A-S3	34 975	DNG-50-...-PPV-A-S3
varianta S6	10 ... 2 000	34 854	DNG-32-...-PPV-A-S6	34 855	DNG-40-...-PPV-A-S6	34 856	DNG-50-...-PPV-A-S6
varianta S8	10 ... 2 000	35 453	DNG-32-...-PPV-A-S8	35 454	DNG-40-...-PPV-A-S8	35 455	DNG-50-...-PPV-A-S8
s pístitnicí pojištěnou proti pootočení							
zdvih dle volby	10 ... 300	30 049	DNGL-32-...-PPV-A	-	-	-	-
	10 ... 400	-	-	30 050	DNGL-40-...-PPV-A	-	-
	10 ... 500	-	-	-	-	30 051	DNGL-50-...-PPV-A
	10 ... 600	-	-	-	-	-	-
varianta S2	10 ... 300	35 338	DNGL-32-...-PPV-A-S2	-	-	-	-
	10 ... 400	-	-	35 339	DNGL-40-...-PPV-A-S2	-	-
	10 ... 500	-	-	-	-	35 340	DNGL-50-...-PPV-A-S2
	10 ... 600	-	-	-	-	-	-
varianta S6	10 ... 300	35 344	DNGL-32-...-PPV-A-S6	-	-	-	-
	10 ... 400	-	-	35 345	DNGL-40-...-PPV-A-S6	-	-
	10 ... 500	-	-	-	-	35 346	DNGL-50-...-PPV-A-S6
	10 ... 600	-	-	-	-	-	-
s posuvným upevněním kyvnými čepy							
	40	36 405	DNGZK-32-40-PPV-A	36 416	DNGZK-40-40-PPV-A	36 427	DNGZK-50-40-PPV-A
	50	36 406	DNGZK-32-50-PPV-A	36 417	DNGZK-40-50-PPV-A	36 428	DNGZK-50-50-PPV-A
	80	36 407	DNGZK-32-80-PPV-A	36 418	DNGZK-40-80-PPV-A	36 429	DNGZK-50-80-PPV-A
	100	36 408	DNGZK-32-100-PPV-A	36 419	DNGZK-40-100-PPV-A	36 430	DNGZK-50-100-PPV-A
	125	36 409	DNGZK-32-125-PPV-A	36 420	DNGZK-40-125-PPV-A	36 431	DNGZK-50-125-PPV-A
	160	36 410	DNGZK-32-160-PPV-A	36 421	DNGZK-40-160-PPV-A	36 432	DNGZK-50-160-PPV-A
	200	36 411	DNGZK-32-200-PPV-A	36 422	DNGZK-40-200-PPV-A	36 433	DNGZK-50-200-PPV-A
	250	36 412	DNGZK-32-250-PPV-A	36 423	DNGZK-40-250-PPV-A	36 434	DNGZK-50-250-PPV-A
	320	36 413	DNGZK-32-320-PPV-A	36 424	DNGZK-40-320-PPV-A	36 435	DNGZK-50-320-PPV-A
	400	36 414	DNGZK-32-400-PPV-A	36 425	DNGZK-40-400-PPV-A	36 436	DNGZK-50-400-PPV-A
	500	36 415	DNGZK-32-500-PPV-A	36 426	DNGZK-40-500-PPV-A	36 437	DNGZK-50-500-PPV-A
	zdvih dle volby	10 ... 2 000	34 440	DNGZK-32-...-PPV-A	34 441	DNGZK-40-...-PPV-A	34 442
varianta S3	10 ... 2 000	34 938	DNGZK-32-...-PPV-A-S3	34 939	DNGZK-40-...-PPV-A-S3	34 940	DNGZK-50-...-PPV-A-S3
varianta S6	10 ... 2 000	34 947	DNGZK-32-...-PPV-A-S6	34 948	DNGZK-40-...-PPV-A-S6	34 949	DNGZK-50-...-PPV-A-S6
varianta S8	10 ... 2 000	35 499	DNGZK-32-...-PPV-A-S8	35 520	DNGZK-40-...-PPV-A-S8	35 521	DNGZK-50-...-PPV-A-S8

1) Součástí dodávky je šestihránná matice pro závit na pístitnici.

Válce dle norem DNG/DNGL/DNGZK/DNGZS, ISO 15552

FESTO

technické údaje

Údaje pro objednávky							
konstrukce	zdvih [mm]	Ø pístu 63 mm č. dílu typ ¹⁾		Ø pístu 80 mm č. dílu typ ¹⁾		Ø pístu 100 mm č. dílu typ ¹⁾	
základní typ							
	25	36 357	DNG-63-25-PPV-A	36 369	DNG-80-25-PPV-A	36 381	DNG-100-25-PPV-A
	40	36 358	DNG-63-40-PPV-A	36 370	DNG-80-40-PPV-A	36 382	DNG-100-40-PPV-A
	50	36 359	DNG-63-50-PPV-A	36 371	DNG-80-50-PPV-A	36 383	DNG-100-50-PPV-A
	80	36 360	DNG-63-80-PPV-A	36 372	DNG-80-80-PPV-A	36 384	DNG-100-80-PPV-A
	100	36 361	DNG-63-100-PPV-A	36 373	DNG-80-100-PPV-A	36 385	DNG-100-100-PPV-A
	125	36 362	DNG-63-125-PPV-A	36 374	DNG-80-125-PPV-A	36 386	DNG-100-125-PPV-A
	160	36 363	DNG-63-160-PPV-A	36 375	DNG-80-160-PPV-A	36 387	DNG-100-160-PPV-A
	200	36 364	DNG-63-200-PPV-A	36 376	DNG-80-200-PPV-A	36 388	DNG-100-200-PPV-A
	250	36 365	DNG-63-250-PPV-A	36 377	DNG-80-250-PPV-A	36 389	DNG-100-250-PPV-A
	320	36 366	DNG-63-320-PPV-A	36 378	DNG-80-320-PPV-A	36 390	DNG-100-320-PPV-A
	400	36 367	DNG-63-400-PPV-A	36 379	DNG-80-400-PPV-A	36 391	DNG-100-400-PPV-A
500	36 368	DNG-63-500-PPV-A	36 380	DNG-80-500-PPV-A	36 392	DNG-100-500-PPV-A	
zdvih dle volby	10 ... 2 000	30 003	DNG-63-...-PPV-A	30 004	DNG-80-...-PPV-A	30 005	DNG-100-...-PPV-A
varianta S2	10 ... 2 000	34 628	DNG-63-...-PPV-A-S2	34 629	DNG-80-...-PPV-A-S2	34 630	DNG-100-...-PPV-A-S2
varianta S3	10 ... 2 000	34 976	DNG-63-...-PPV-A-S3	34 977	DNG-80-...-PPV-A-S3	34 978	DNG-100-...-PPV-A-S3
varianta S6	10 ... 2 000	34 857	DNG-63-...-PPV-A-S6	34 858	DNG-80-...-PPV-A-S6	34 859	DNG-100-...-PPV-A-S6
varianta S8	10 ... 2 000	35 456	DNG-63-...-PPV-A-S8	35 457	DNG-80-...-PPV-A-S8	35 458	DNG-100-...-PPV-A-S8
s pístnicí pojištěnou proti pootočení							
zdvih dle volby	10 ... 300	–	–	–	–	–	–
	10 ... 400	–	–	–	–	–	–
	10 ... 500	30 052	DNGL-63-...-PPV-A	–	–	–	–
	10 ... 600	–	–	30 053	DNGL-80-...-PPV-A	30 054	DNGL-100-...-PPV-A
varianta S2	10 ... 300	–	–	–	–	–	–
	10 ... 400	–	–	–	–	–	–
	10 ... 500	35 341	DNGL-63-...-PPV-A-S2	–	–	–	–
	10 ... 600	–	–	35 342	DNGL-80-...-PPV-A-S2	35 343	DNGL-100-...-PPV-A-S2
varianta S6	10 ... 300	–	–	–	–	–	–
	10 ... 400	–	–	–	–	–	–
	10 ... 500	35 347	DNGL-63-...-PPV-A-S6	–	–	–	–
	10 ... 600	–	–	35 348	DNGL-80-...-PPV-A-S6	35 349	DNGL-100-...-PPV-A-S6
s posuvným upevněním kyvnými čepy							
	40	36 438	DNGZK-63-40-PPV-A	–	–	–	–
	50	36 439	DNGZK-63-50-PPV-A	36 449	DNGZK-80-50-PPV-A	36 459	DNGZK-100-50-PPV-A
	80	36 440	DNGZK-63-80-PPV-A	36 450	DNGZK-80-80-PPV-A	36 460	DNGZK-100-80-PPV-A
	100	36 441	DNGZK-63-100-PPV-A	36 451	DNGZK-80-100-PPV-A	36 461	DNGZK-100-100-PPV-A
	125	36 442	DNGZK-63-125-PPV-A	36 452	DNGZK-80-125-PPV-A	36 462	DNGZK-100-125-PPV-A
	160	36 443	DNGZK-63-160-PPV-A	36 453	DNGZK-80-160-PPV-A	36 463	DNGZK-100-160-PPV-A
	200	36 444	DNGZK-63-200-PPV-A	36 454	DNGZK-80-200-PPV-A	36 464	DNGZK-100-200-PPV-A
	250	36 445	DNGZK-63-250-PPV-A	36 455	DNGZK-80-250-PPV-A	36 465	DNGZK-100-250-PPV-A
	320	36 446	DNGZK-63-320-PPV-A	36 456	DNGZK-80-320-PPV-A	36 466	DNGZK-100-320-PPV-A
	400	36 447	DNGZK-63-400-PPV-A	36 457	DNGZK-80-400-PPV-A	36 467	DNGZK-100-400-PPV-A
	500	36 448	DNGZK-63-500-PPV-A	36 458	DNGZK-80-500-PPV-A	36 468	DNGZK-100-500-PPV-A
zdvih dle volby	10 ... 2 000	34 443	DNGZK-63-...-PPV-A	34 444	DNGZK-80-...-PPV-A	34 445	DNGZK-100-...-PPV-A
varianta S3	10 ... 2 000	34 941	DNGZK-63-...-PPV-A-S3	34 942	DNGZK-80-...-PPV-A-S3	34 943	DNGZK-100-...-PPV-A-S3
varianta S6	10 ... 2 000	34 950	DNGZK-63-...-PPV-A-S6	34 951	DNGZK-80-...-PPV-A-S6	34 952	DNGZK-100-...-PPV-A-S6
varianta S8	10 ... 2 000	35 522	DNGZK-63-...-PPV-A-S8	35 523	DNGZK-80-...-PPV-A-S8	35 524	DNGZK-100-...-PPV-A-S8

1) Součástí dodávky je šestihránná matice pro závit na pístnici.

Válce dle norem
ISO 15552 (ISO 6431 a VDMA 24562)

1.2


Válce dle norem DNG/DNGL/DNGZK/DNGZS, ISO 15552

technické údaje

FESTO

Údaje pro objednávky							
konstrukce	zdvih [mm]	Ø pístu 32 mm č. dílu typ ¹⁾		Ø pístu 40 mm č. dílu typ ¹⁾		Ø pístu 50 mm č. dílu typ ¹⁾	
s pístitnicí pojištěnou proti pootočení a posuvným upevněním kyvnými čepy							
zdvih dle volby	10 ... 300	35 320	DNGLZ-32-...-PPV-A	–	–	–	–
	10 ... 400	–	–	35 321	DNGLZ-40-...-PPV-A	–	–
	10 ... 500	–	–	–	–	35 322	DNGLZ-50-...-PPV-A
	10 ... 600	–	–	–	–	–	–
varianta S6	10 ... 300	35 332	DNGLZ-32-...-PPV-A-S6	–	–	–	–
	10 ... 400	–	–	35 333	DNGLZ-40-...-PPV-A-S6	–	–
	10 ... 500	–	–	–	–	35 334	DNGLZ-50-...-PPV-A-S6
	10 ... 600	–	–	–	–	–	–

1) Součástí dodávky je šestihhranná matice pro závit na pístitnici.

Údaje pro objednávky							
konstrukce	zdvih [mm]	Ø pístu 125 mm č. dílu typ ¹⁾		Ø pístu 160 mm č. dílu typ ¹⁾		Ø pístu 200 mm č. dílu typ ¹⁾	
základní typ							
	25	36 393	DNG-125-25-PPV-A	–	–	–	–
	40	36 394	DNG-125-40-PPV-A	–	–	–	–
	50	36 395	DNG-125-50-PPV-A	–	–	–	–
	80	36 396	DNG-125-80-PPV-A	–	–	–	–
	100	36 397	DNG-125-100-PPV-A	–	–	–	–
	125	36 398	DNG-125-125-PPV-A	–	–	–	–
	160	36 399	DNG-125-160-PPV-A	–	–	–	–
	200	36 400	DNG-125-200-PPV-A	–	–	–	–
	250	36 401	DNG-125-250-PPV-A	–	–	–	–
	320	36 402	DNG-125-320-PPV-A	–	–	–	–
	400	36 403	DNG-125-400-PPV-A	–	–	–	–
	500	36 404	DNG-125-500-PPV-A	–	–	–	–
zdvih dle volby	10 ... 2 000	30 006	DNG-125-...-PPV-A	33 024	DNG-160-...-PPV-A	33 025	DNG-200-...-PPV-A
	10 ... 1 100	–	–	–	–	–	–
varianta S2	10 ... 2 000	34 631	DNG-125-...-PPV-A-S2	34 632	DNG-160-...-PPV-A-S2	34 633	DNG-200-...-PPV-A-S2
	10 ... 1 100	–	–	–	–	–	–
varianta S3	10 ... 2 000	34 979	DNG-125-...-PPV-A-S3	34 980	DNG-160-...-PPV-A-S3	34 981	DNG-200-...-PPV-A-S3
	10 ... 1 100	–	–	–	–	–	–
varianta S6	10 ... 2 000	34 860	DNG-125-...-PPV-A-S6	34 861	DNG-160-...-PPV-A-S6	34 862	DNG-200-...-PPV-A-S6
	10 ... 1 100	–	–	–	–	–	–
varianta S8	10 ... 2 000	35 459	DNG-125-...-PPV-A-S8	35 497	DNG-160-...-PPV-A-S8	35 498	DNG-200-...-PPV-A-S8
	10 ... 1 100	–	–	–	–	–	–
s posuvným upevněním kyvnými čepy							
zdvih dle volby	10 ... 2 000	34 446	DNGZK-125-...-PPV-A	34 447	DNGZK-160-...-PPV-A	34 456	DNGZK-200-...-PPV-A
varianta S3	10 ... 2 000	34 944	DNGZK-125-...-PPV-A-S3	34 945	DNGZK-160-...-PPV-A-S3	34 946	DNGZK-200-...-PPV-A-S3
varianta S6	10 ... 2 000	34 953	DNGZK-125-...-PPV-A-S6	34 954	DNGZK-160-...-PPV-A-S6	34 955	DNGZK-200-...-PPV-A-S6
varianta S8	10 ... 2 000	35 525	DNGZK-125-...-PPV-A-S8	35 526	DNGZK-160-...-PPV-A-S8	35 527	DNGZK-200-...-PPV-A-S8

1) Součástí dodávky je šestihhranná matice pro závit na pístitnici.


Válce dle norem DNG/DNGL/DNGZK/DNGZS, ISO 15552

technické údaje

FESTO

Údaje pro objednávky				
konstrukce	zdvih [mm]	Ø pístu 63 mm č. dílu typ ¹⁾	Ø pístu 80 mm č. dílu typ ¹⁾	Ø pístu 100 mm č. dílu typ ¹⁾
s pístnicí pojištěnou proti pootočení a posuvným upevněním kyvnými čepy				
zdvih dle volby	10 ... 300	–	–	–
	10 ... 400	–	–	–
	10 ... 500	35 323 DNGLZ-63-...-PPV-A	–	–
	10 ... 600	–	35 324 DNGLZ-80-...-PPV-A	35 325 DNGLZ-100-...-PPV-A
varianta S6	10 ... 300	–	–	–
	10 ... 400	–	–	–
	10 ... 500	35 335 DNGLZ-63-...-PPV-A-S6	–	–
	10 ... 600	–	35 336 DNGLZ-80-...-PPV-A-S6	35 337 DNGLZ-100-...-PPV-A-S6

1) Součástí dodávky je šestihhranná matice pro závit na pístnici.

Údaje pro objednávky				
konstrukce	zdvih [mm]	Ø pístu 250 mm č. dílu typ ¹⁾	Ø pístu 320 mm č. dílu typ ¹⁾	
základní typ				
	25	–	–	
	40			
	50			
	80			
	100			
	125			
	160			
	200			
	250			
	320			
	400			
	500			
zdvih dle volby	10 ... 2 000	–	–	
	10 ... 1 100	151 892 DNG-250-...-PPV-A	151 897 DNG-320-...-PPV-A	
varianta S2	10 ... 2 000	–	–	
	10 ... 1 100	151 893 DNG-250-...-PPV-A-S2	151 898 DNG-320-...-PPV-A-S2	
varianta S3	10 ... 2 000	–	–	
	10 ... 1 100	151 894 DNG-250-...-PPV-A-S3	151 899 DNG-320-...-PPV-A-S3	
varianta S6	10 ... 2 000	–	–	
	10 ... 1 100	151 895 DNG-250-...-PPV-A-S6	151 900 DNG-320-...-PPV-A-S6	
varianta S8	10 ... 2 000	–	–	
	10 ... 1 100	151 896 DNG-250-...-PPV-A-S8	151 901 DNG-320-...-PPV-A-S8	
s pevným upevněním kyvnými čepy				
zdvih dle volby	10 ... 1 100	→ 1 / 1.2-104		

1) Součástí dodávky je šestihhranná matice pro závit na pístnici.

Válce dle norem
ISO 15552 (ISO 6431 a VDMA 24562)

1.2

Válce dle norem DNG/DNGL/DNGZK/DNGZS, ISO 15552

FESTO

údaje pro objednávky – stavebnice výrobků DNGZS

Válce dle norem ISO 15552 (ISO 6431 a VDMA 24562)

1.2

M Minimální údaje						O Volitelné		
č. stavebnice	funkce	Ø pístu	zdvih	tlumení	snímání poloh	vzdálenost kyvných čepů	teplotní odolnost	ochrana proti korozi
157 500 157 504	DNGZS	250 320	10 ... 1 100	PPV	A	...XV	S6	S3 S8
příklad objednávky								
157 504	DNGZS	- 320	- 600	- PPV	- A	- 215XV	- S6	- S3

Tabulka pro objednávky						
velikost	250	320	podmínky	kód	zadání	
M č. stavebnice	157 500	157 504				
funkce	válce dle norem, dvojčinné s upevněním na kyvných čepích dle ISO 15552			DNGZS		DNGZS
Ø pístu [mm]	250	320		-...		
zdvih [mm]	10 ... 1 100			-...		
tlumení	nastavitelné pneumatické tlumení na obou stranách			-PPV		-PPV
snímání poloh	čidly na válce (objednávají se zvlášť)			-A		-A
O poloha kyvných čepů [mm]	187 ... 1 323	211 ... 1 349		1 -...XV		
teplotní odolnost	těsnění do vyšších teplot max. 120 °C			-S6		
ochrana proti korozi	pístnice z ušlechtilé oceli			-S3		
	vyšší ochrana proti korozi vč. pístnice z ušlechtilé oceli			2 -S8		

- 1 ...XV standardní vzdálenost osy čepů (trubka válce uprostřed):
 Ø pístu 250 mm: $205 \text{ mm} + \frac{\text{zdvih}}{2}$
 Ø pístu 320 mm: $230 \text{ mm} + \frac{\text{zdvih}}{2}$
- 2 S8 ne s S6

kód pro objednávky

Válce dle norem DNG/DNGL/DNGZK/DNGZS, ISO 15552

příslušenství

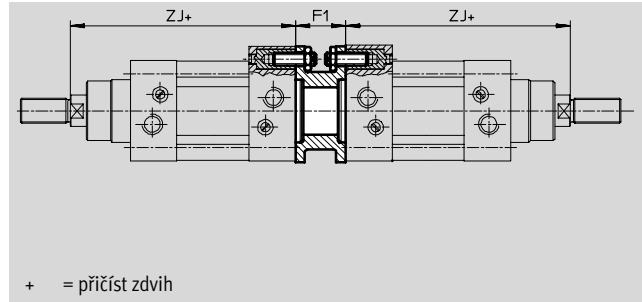
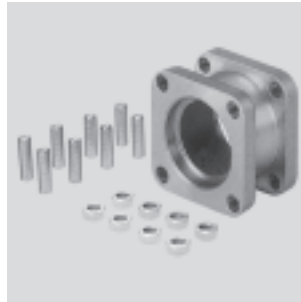
FESTO

Sady pro vícepolohové uspořádání DPNG

pro \varnothing pístu 32 ... 100 mm

materiál:

příruba: tvárný legovaný hliník;
závitové kolíky, šestihranné matice:
pozinkovaná ocel
prosté mědi, PTFE a silikonu



Rozměry a údaje pro objednávky

pro \varnothing	F1	ZJ	max. celková délka zdvihu [mm]	KBK ¹⁾	hmotnost [g]	č. dílu	typ
32	27	120	1 000	2	85	159 485	DPNG-32
40	27	135	1 000	2	115	159 486	DPNG-40
50	32	143	1 000	2	210	159 487	DPNG-50
63	28	158	1 000	2	360	159 488	DPNG-63
80	38	174	1 000	2	620	159 489	DPNG-80
100	38	189	1 000	2	1 190	159 490	DPNG-100

upozornění

Při kombinaci válce a sady pro vícepolohové uspořádání nesmí být překročen maximální celkový zdvih.

1) Třída odolnosti korozi 2 dle normy Festo 940 070:

konstrukční díly s mírnějšími nároky na odolnost korozi. Vnější viditelné části s požadavky především na vzhled povrchu, který je vystaven přímému kontaktu s okolní pro průmysl běžnou atmosférou, respektive látkami, jako jsou chladicí látky a maziva.

Spojení dvojice válců se stejným \varnothing do tří nebo čtyřpolohového válce.

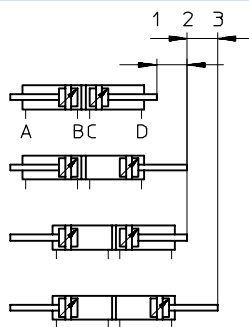
Tří- nebo čtyřpolohový válec se skládá ze dvou oddělených válců, jejichž pístnice vyjíždějí od sebe. Tento typ válce může tak podle ovládání

a poměrů mezi zdvihy dosáhnout až čtyř poloh, z nichž každá je dána dojetím na doraz. Je zapotřebí pamatovat na to, že při upevnění konce pístnice

vykonává pohyb těleso válce. Válec pak musí být opatřen pohyblivými přírůdky.

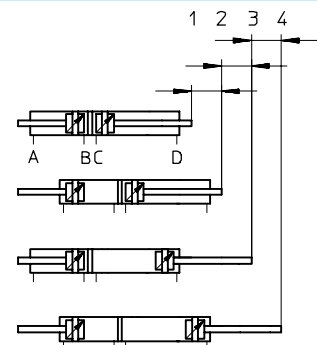
Realizace 3 poloh

K tomu potřebujeme spojit dva válce se stejným zdvihem.



Realizace 4 poloh

K tomu potřebujeme spojit dva válce s odlišnými zdvihy.



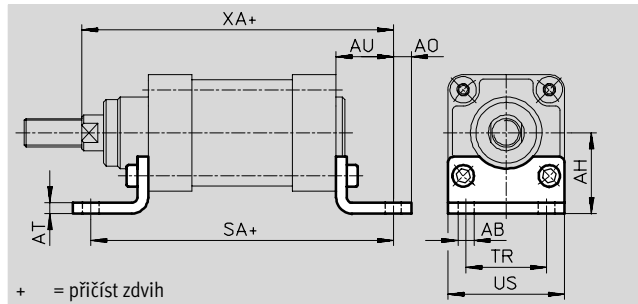
Válce dle norem DNG/DNGL/DNGZK/DNGZS, ISO 15552

příslušenství

FESTO

Patková upevnění HNG

materiál:
pozinkovaná ocel
prostě mědi, PTFE a silikonu



Rozměry a údaje pro objednávky

pro \varnothing [mm]	AB \varnothing H14	AH	AO	AT	AU	SA	TR	US	XA	KBK ⁽¹⁾	hmotnost [g]	č. dílu	typ
32	7	32	6,5	4	24	142	32	45	144	2	225	32 947	HNG-32
40	10	36	9	4	28	161	36	54	163	2	270	32 948	HNG-40
50	10	45	9,5	5	32	170	45	64	175	2	400	32 949	HNG-50
63	10	50	12,5	5	32	185	50	75	190	2	480	32 950	HNG-63
80	12	63	15	6	41	210	63	93	215	2	1 080	32 951	HNG-80
100	14,5	71	17,5	6	41	220	75	110	230	2	1 250	32 952	HNG-100
125	16,5	90	22	8	45	250	90	131	270	2	2 025	32 953	HNG-125
160	18,5	115	20	10	60	300	115	169	320	2	2 200	34 476	HNG-160
200	24	135	30	12	70	320	135	214	345	2	3 795	34 477	HNG-200
250	28	165	35	20	75	350	165	270	380	2	8 000	157 510	HNG-250
320	35	185	40	23	85	390	200	340	425	2	13 000	157 511	HNG-320

- 1) Třída odolnosti korozi 2 dle normy Festo 940 070:
konstrukční díly s mírnějšími nároky na odolnost korozi. Vnější viditelné části s požadavky především na vzhled povrchu, který je vystaven přímému kontaktu s okolní pro průmysl běžnou atmosférou, respektive látkami, jako jsou chladicí látky a maziva.

Válce dle norem DNG/DNGL/DNGZK/DNGZS, ISO 15552

FESTO

příslušenství

Přírubová upevnění FNG

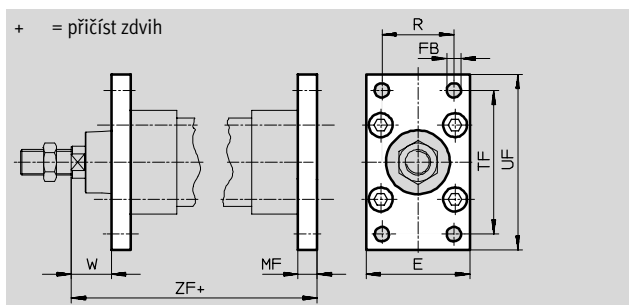
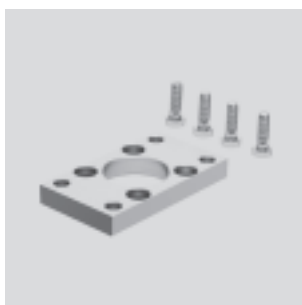
materiál:

FNG-32 ... 100: ocel, pozinkovaná

FNG-125 ... 320: očkovaná litina,

lakovaná

prosté mědi, PTFE a silikonu



Rozměry a údaje pro objednávky												
pro \varnothing	E	FB	MF	R	TF	UF	W	ZF	KBK ¹⁾	hmotnost	č. dílu	typ
[mm]		\varnothing								[g]		
32	45	7	10	32	64	80	16	130	2	245	32 940	FNG-32
40	54	9	10	36	72	90	20	145	2	290	32 941	FNG-40
50	65	9	12	45	90	110	25	155	2	520	32 942	FNG-50
63	75	9	12	50	100	120	25	170	2	690	32 943	FNG-63
80	93	12	16	63	126	150	30	190	2	1 660	32 944	FNG-80
100	110	14	16	75	150	175	35	205	2	2 395	32 945	FNG-100
125	140	16	20	90	180	220	45	245	2	4 560	32 946	FNG-125
160	180	18	20	115	230	280	60	280	2	6 200	34 478	FNG-160
200	220	22	25	135	270	320	70	300	2	8 200	34 479	FNG-200
250	270	26	25	165	330	390	80	330	2	13 100	157 508	FNG-250
320	340	33	30	200	400	470	90	370	2	21 500	157 509	FNG-320

1) Třída odolnosti korozi 2 dle normy Festo 940 070: konstrukční díly s mírnějšími nároky na odolnost korozi. Vnější viditelné části s požadavky především na vzhled povrchu, který je vystaven přímému kontaktu s okolní pro průmysl běžnou atmosférou, respektive látkami, jako jsou chladicí látky a maziva.

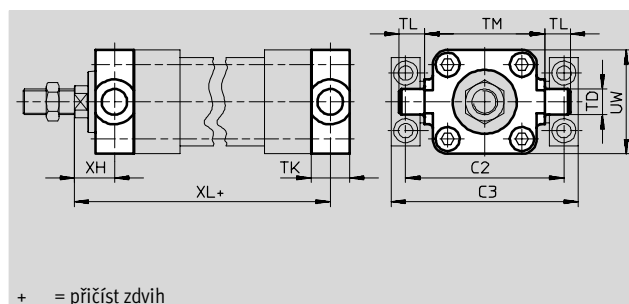
Kyvné čepy ZNG

pro ložiskové těleso LN2G

materiál:

odlitek z ušlechtilé oceli

prosté mědi, PTFE a silikonu



Rozměry a údaje pro objednávky													
pro \varnothing	C2	C3	TD	TK	TL	TM	UW	XH	XL	KBK ¹⁾	hmotnost	č. dílu	typ
[mm]			\varnothing e9								[g]		
32	71	86	12	16	12	50	50	18	128	2	190	31 754	ZNG-32
40	87	105	16	20	16	63	55	20	145	2	330	31 755	ZNG-40
50	99	117	16	24	16	75	65	25	155	2	535	31 756	ZNG-50
63	116	136	20	24	20	90	75	25	170	2	800	31 757	ZNG-63
80	136	156	20	28	20	110	100	32	188	2	1 380	31 758	ZNG-80
100	164	189	25	38	25	132	120	32	208	2	2 745	31 759	ZNG-100
125	192	217	25	50	25	160	150	40	250	2	5 100	31 760	ZNG-125

1) Třída odolnosti korozi 2 dle normy Festo 940 070: konstrukční díly s mírnějšími nároky na odolnost korozi. Vnější viditelné části s požadavky především na vzhled povrchu, který je vystaven přímému kontaktu s okolní pro průmysl běžnou atmosférou, respektive látkami, jako jsou chladicí látky a maziva.

Válce dle norem DNG/DNGL/DNGZK/DNGZS, ISO 15552

příslušenství

FESTO

Ložisková tělesa LNZG

materiál:

ložiskové těleso:

32 ... 125: hliník, eloxovaný,

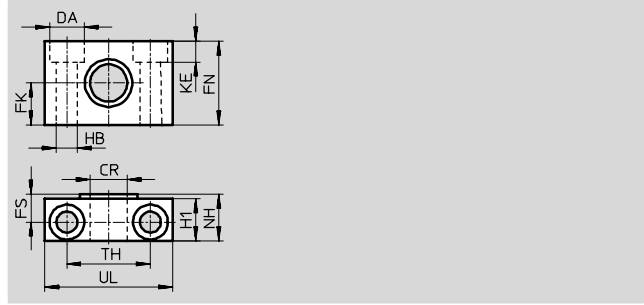
160 ... 320: pozinkovaná ocel

kluzné ložisko:

32 ... 200: plast

250 ... 320: sintrovaný bronz

prosté mědi, PTFE a silikonu



Rozměry a údaje pro objednávku															
pro \varnothing	CR	DO	FK	FN	FS	H1	HB	KE	NH	TH	UL	KBK ⁽¹⁾	hmotnost	č. dílu	typ
[mm]	\varnothing	\varnothing H13	\varnothing				\varnothing H13						[g]		
32	12 D11	11	15 ±0,1	30	10,5	15	6,6	6,8	18	32 ±0,2	46	2	125	32 959	LNZG-32
40/50	16 D11	15	18 ±0,1	36	12	18	9	9	21	36 ±0,2	55	2	400	32 960	LNZG-40/50
63/80	20 D11	18	20 ±0,1	40	13	20	11	11	23	42 ±0,2	65	2	480	32 961	LNZG-63/80
100/125	25 D11	20	25 ±0,1	50	16	24,5	14	13	28,5	50 ±0,2	75	2	960	32 962	LNZG-100/125
160/200	32 D11	26	30 ±0,2	60	22,5	36	18	17	40	60 ±0,3	92	2	1 965	35 780	LNZG-160/200
250	40 G7	33	35 ±0,2	70	27,5	45	22	21,5	50	90 ±0,3	140	2	5 500	157 516	LNZG-250
320	50 G7	40	40 ±0,2	80	32,5	55	26	21,5	60	100 ±0,3	150	2	6 580	157 517	LNZG-320

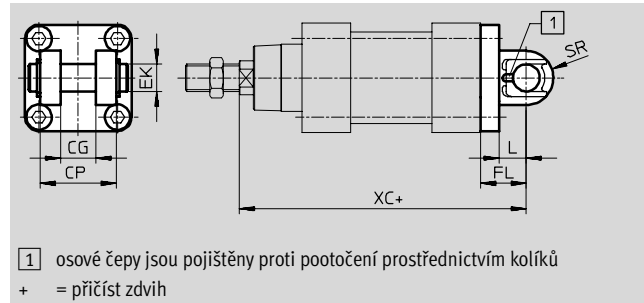
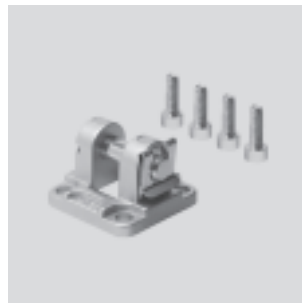
- 1) Třída odolnosti korozi 2 dle normy Festo 940 070:
konstrukční díly s mírnějšími nároky na odolnost korozi. Vnější viditelné části, na které jsou kladeny především estetické nároky a jejichž povrch je v přímém kontaktu s okolním průmyslovým ovzduším, např. s takovými médii jako jsou chladiva nebo maziva.

Kývné příruby SNG

pro ložiskové těleso LSNG/LSNSG

materiál:

hliníkový tlakový odlitek



Rozměry a údaje pro objednávku											
pro \varnothing	CG	CP	EK	FL	L	SR	XC	KBK ⁽¹⁾	hmotnost	č. dílu	typ
[mm]	H14	d12	\varnothing						[g]		
32	14	34	10	22	13	11	142	2	190	32 968	SNG-32
40	16	40	12	25	16	13	160	2	270	32 969	SNG-40
50	21	45	16	27	16	15	170	2	445	32 970	SNG-50
63	21	51	16	32	21	18	190	2	675	32 971	SNG-63
80	25	65	20	36	22	20	210	2	1 265	32 972	SNG-80
100	25	75	20	41	27	22	230	2	1 790	32 973	SNG-100
125	37	97	30	50	30	26	275	2	4 000	32 974	SNG-125
160	43	122	35	55	35	32	315	2	6 558	152 597	SNG-160
200	43	122	35	60	35	32	335	2	9 678	152 598	SNG-200

- 1) Třída odolnosti korozi 2 dle normy Festo 940 070:
konstrukční díly s mírnějšími nároky na odolnost korozi. Vnější viditelné části s požadavky především na vzhled povrchu, který je vystaven přímému kontaktu s okolní pro průmysl běžnou atmosférou, respektive látkami, jako jsou chladicí látky a maziva.

Válce dle norem DNG/DNGL/DNGZK/DNGZS, ISO 15552

FESTO

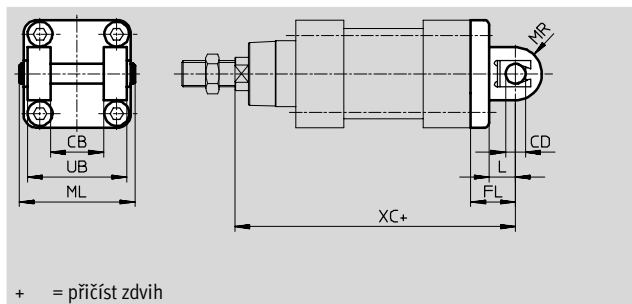
příslušenství

Kyvné příruby SNGB

pro ložiskové těleso LN/LSN

materiál:

hliníkový tlakový odlitek



Rozměry a údaje pro objednávky												
pro \varnothing	CB	CD	FL	L	ML	MR	UB	XC	KBK ¹⁾	hmotnost	č. dílu	typ
[mm]	\varnothing	\varnothing					h14			[g]		
32	26	10	22	13	55	10	45	142	2	125	34 540	SNGB-32
40	28	12	25	16	63	12	52	160	2	175	34 541	SNGB-40
50	32	12	27	16	71	12	60	170	2	243	34 542	SNGB-50
63	40	16	32	21	83	16	70	190	2	380	34 543	SNGB-63
80	50	16	36	22	103	16	90	210	2	610	34 544	SNGB-80
100	60	20	41	27	127	20	110	230	2	1 040	34 545	SNGB-100
125	70	25	50	30	148	25	130	275	2	1 750	34 546	SNGB-125
160	90	30	55	35	188	25	170	315	2	3 100	34 547	SNGB-160
200	90	30	60	35	188	25	170	335	2	9 900	34 548	SNGB-200
250	110	40	70	47	231	40	200	375	2	15 200	157 512	SNGB-250
320	120	45	80	52	253	45	220	420	2	26 450	157 513	SNGB-320

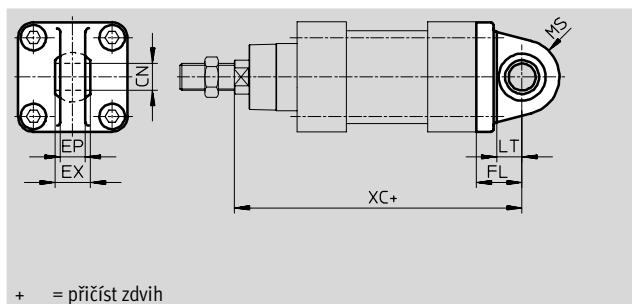
1) Třída odolnosti korozi 2 dle normy Festo 940 070: konstrukční díly s mírnějšími nároky na odolnost korozi. Vnější viditelné části s požadavky především na vzhled povrchu, který je vystaven přímému kontaktu s okolní pro průmysl běžnou atmosférou, respektive látkami, jako jsou chladicí látky a maziva.

Kyvné příruby SSNG

se sférickým uložením
pro ložiskové těleso LBG

materiál:

očkovaná litina



Rozměry a údaje pro objednávky												
pro \varnothing	CN	EP	EX	FL	LT	MS	XC	KBK ¹⁾	hmotnost	č. dílu	typ	
[mm]	\varnothing								[g]			
32	10	10,5	14	22	-	16	142	2	195	34 291	SSNG-32	
40	12	12	16	25	-	18	160	2	255	34 292	SSNG-40	
50	16	15	21	27	-	21	170	2	430	34 293	SSNG-50	
63	16	15	21	32	19	23	190	2	565	34 294	SSNG-63	
80	20	18	25	36	21	27	210	2	940	34 295	SSNG-80	
100	20	18	25	41	24	30	230	2	1 510	34 296	SSNG-100	
125	30	25	37	50	28	40	275	2	3 082	34 568	SSNG-125	

1) Třída odolnosti korozi 2 dle normy Festo 940 070: konstrukční díly s mírnějšími nároky na odolnost korozi. Vnější viditelné části s požadavky především na vzhled povrchu, který je vystaven přímému kontaktu s okolní pro průmysl běžnou atmosférou, respektive látkami, jako jsou chladicí látky a maziva.

Válce dle norem DNG/DNGL/DNGZK/DNGZS, ISO 15552

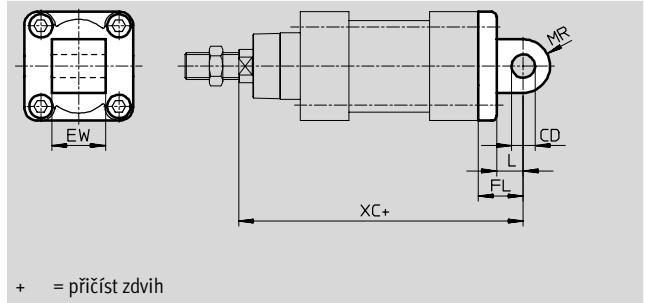
příslušenství

FESTO

Kyvné příruby SNGL

materiál:
hliníkový tlakový odlitek

varianta CT:
prosté mědi, PTFE a silikonu



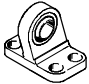

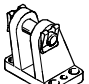

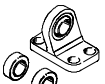
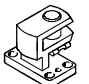
Rozměry a údaje pro objednávku										
pro \varnothing	CD \varnothing	EW	FL	L	MR	XC	KBK ¹⁾	hmotnost [g]	č. dílu	typ
[mm]										
32	10	26	22	13	10	142	2	75	151 527	SNGL-32
40	12	28	25	16	12	160	2	106	151 528	SNGL-40
50	12	32	27	16	12	170	2	183	151 529	SNGL-50
63	16	40	32	21	16	190	2	270	151 530	SNGL-63
80	16	50	36	22	16	210	2	503	151 531	SNGL-80
100	20	60	41	27	20	230	2	767	151 532	SNGL-100
125	25	70	50	30	25	275	2	1 433	151 533	SNGL-125
160	30	90	55	35	25	315	2	2 252	151 534	SNGL-160
200	30	90	60	35	25	335	2	3 306	151 535	SNGL-200

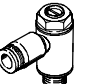
1) Třída odolnosti korozi 2 dle normy Festo 940 070:
konstrukční díly s mírnějšími nároky na odolnost korozi. Vnější viditelné části s požadavky především na vzhled povrchu, který je vystaven přímému kontaktu s okolní pro průmysl běžnou atmosférou, respektive látkami, jako jsou chladicí látky a maziva.

Válce dle norem DNG/DNGL/DNGZK/DNGZS, ISO 15552

příslušenství

FESTO

Údaje pro objednávky – upevňovací prvky				technické údaje → 1 / 10.1-2			
název	pro Ø	č. dílu	typ	název	pro Ø	č. dílu	typ
ložiskové těleso LSNG				ložiskové těleso LSNSG			
	32	31 740	LSNG-32		32	31 747	LSNSG-32
	40	31 741	LSNG-40		40	31 748	LSNSG-40
	50	31 742	LSNG-50		50	31 749	LSNSG-50
	63	31 743	LSNG-63		63	31 750	LSNSG-63
	80	31 744	LSNG-80		80	31 751	LSNSG-80
	100	31 745	LSNG-100		100	31 752	LSNSG-100
	125	31 746	LSNG-125		125	31 753	LSNSG-125
	160	152 599	LSNG-160		160	–	–
	200	152 600	LSNG-200		200	–	–
ložiskové těleso LBG				ložiskové těleso LNG			
	32	31 761	LBG-32		32	33 890	LNG-32
	40	31 762	LBG-40		40	33 891	LNG-40
	50	31 763	LBG-50		50	33 892	LNG-50
	63	31 764	LBG-63		63	33 893	LNG-63
	80	31 765	LBG-80		80	33 894	LNG-80
	100	31 766	LBG-100		100	33 895	LNG-100
	125	31 767	LBG-125		125	33 896	LNG-125
	160	–	–		160	–	–
	200	–	–		200	33 898	LNG-200
ložiskové těleso LSN				příčné ložiskové těleso LQG			
	32	5 561	LSN-32		32	31 768	LQG-32
	40	5 562	LSN-40		40	31 769	LQG-40
	50	5 563	LSN-50		50	31 770	LQG-50
	63	5 564	LSN-63		63	31 771	LQG-63
	80	5 565	LSN-80		80	31 772	LQG-80
	100	5 566	LSN-100		100	31 773	LQG-100
	125	6 987	LSN-125		125	31 774	LQG-125
	160	6 988	LSN-160		160	–	–
	200	6 989	LSN-200		200	–	–
	250	6 990	LSN-250		250	–	–
	320	6 991	LSN-320		320	–	–

Údaje pro objednávky – jednosměrné škrtkové ventily				technické údaje → svazek 2	
	připojení		materiál	č. dílu	typ
	závit	pro hadici s vnějším Ø			
	G ¹ / ₈	3	kov	193 142	GRLA- ¹ / ₈ -QS-3-D
		4		193 143	GRLA- ¹ / ₈ -QS-4-D
		6		193 144	GRLA- ¹ / ₈ -QS-6-D
		8		193 145	GRLA- ¹ / ₈ -QS-8-D
	G ¹ / ₄	6		193 146	GRLA- ¹ / ₄ -QS-6-D
		8		193 147	GRLA- ¹ / ₄ -QS-8-D
		10		193 148	GRLA- ¹ / ₄ -QS-10-D
	G ³ / ₈	6		193 149	GRLA- ³ / ₈ -QS-6-D
		8		193 150	GRLA- ³ / ₈ -QS-8-D
		10		193 151	GRLA- ³ / ₈ -QS-10-D
	G ¹ / ₂	12		193 152	GRLA- ¹ / ₂ -QS-12-D

Válce dle norem
ISO 15552 (ISO 6431 a VDMA 24562)

1.2


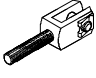
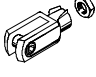
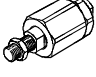
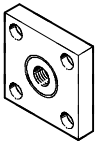
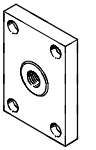
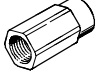
Válce dle norem DNG/DNGL/DNGZK/DNGZS, ISO 15552

příslušenství

FESTO

Válce dle norem
ISO 15552 (ISO 6431 a VDMA 24562)

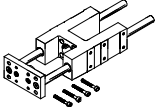
1.2

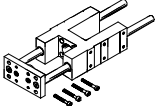
Údaje pro objednávky – nastavce na pístnici				technické údaje → 1 / 10.3-2			
název	pro Ø	č. dílu	typ	název	pro Ø	č. dílu	typ
kloubová hlavice SGS				vidlicová koncovka SGA			
	32	9 261	SGS-M10x1,25		32	32 954	SGA-M10x1,25
	40	9 262	SGS-M12x1,25		40	10 767	SGA-M12x1,25
	50	9 263	SGS-M16x1,5		50	10 768	SGA-M16x1,5
	63				63		
	80	9 264	SGS-M20x1,5		80	10 769	SGA-M20x1,5
	100				100		
	125	10 774	SGS-M27x2		125	10 770	SGA-M27x2
	160	10 775	SGS-M36x2		160	10 775	SGA-M36x2
	200				200		
	250	10 776	SGS-M42x2		-	-	
	320	10 777	SGS-M48x2		-	-	
vidlicová koncovka SG				pružná spojka FK			
	32	6 144	SG-M10x1,25		32	6 140	FK-M10x1,25
	40	6 145	SG-M12x1,25		40	6 141	FK-M12x1,25
	50	6 146	SG-M16x1,5		50	6 142	FK-M16x1,5
	63				63		
	80	6 147	SG-M20x1,5		80	6 143	FK-M20x1,5
	100				100		
	125	14 987	SG-M27x2-B		125	10 485	FK-M27x2
	160	9 581	SG-M36x2		160	10 746	FK-M36x2
	200				200		
	250	9 582	SG-M42x2		250	-	
	320	9 583	SG-M48x2		320	-	
spojka KSG				spojka KSZ			
	32	32 963	KSG-M10x1,25		32	36 125	KSZ-M10x1,25
	40	32 964	KSG-M12x1,25		40	36 126	KSZ-M12x1,25
	50	32 965	KSG-M16x1,5		50	36 127	KSZ-M16x1,5
	63				63		
	80	32 966	KSG-M20x1,5		80	36 128	KSZ-M20x1,5
	100				100		
125	32 967	KSG-M27x2	125	-	-		
adaptér AD							
	32	157 333	AD-M10x1,25-1/8				
		157 334	AD-M10x1,25-1/4				
	40	160 256	AD-M12x1,25-1/4				
		160 257	AD-M12x1,25-3/8				

Válce dle norem DNG/DNGL/DNGZK/DNGZS, ISO 15552

příslušenství

FESTO

Údaje pro objednávky – vodící jednotky pro pevné zdvihy (pouze s kuličkovými oběžnými pouzdry)				technické údaje → 1 / 10.4-2			
	zdvih	č. dílu	typ	zdvih	č. dílu	typ	
	[mm]			[mm]			
	pro Ø 32 mm			pro Ø 40 mm			
	10 ... 50	34 493	FENG-32-50-KF	10 ... 50	34 499	FENG-40-50-KF	
	10 ... 100	34 494	FENG-32-100-KF	10 ... 100	34 500	FENG-40-100-KF	
	10 ... 160	34 495	FENG-32-160-KF	10 ... 160	34 501	FENG-40-160-KF	
	10 ... 200	34 496	FENG-32-200-KF	10 ... 200	34 502	FENG-40-200-KF	
	10 ... 250	150 289	FENG-32-250-KF	10 ... 250	34 503	FENG-40-250-KF	
	10 ... 320	34 497	FENG-32-320-KF	10 ... 320	34 504	FENG-40-320-KF	
	10 ... 400	150 290	FENG-32-400-KF	10 ... 400	150 291	FENG-40-400-KF	
	10 ... 500	34 498	FENG-32-500-KF	10 ... 500	34 505	FENG-40-500-KF	
	pro Ø 50 mm			pro Ø 63 mm			
	10 ... 50	34 506	FENG-50-50-KF	10 ... 50	34 513	FENG-63-50-KF	
	10 ... 100	34 507	FENG-50-100-KF	10 ... 100	34 514	FENG-63-100-KF	
	10 ... 160	34 508	FENG-50-160-KF	10 ... 160	34 515	FENG-63-160-KF	
	10 ... 200	34 509	FENG-50-200-KF	10 ... 200	34 516	FENG-63-200-KF	
	10 ... 250	34 510	FENG-50-250-KF	10 ... 250	34 517	FENG-63-250-KF	
	10 ... 320	34 511	FENG-50-320-KF	10 ... 320	34 518	FENG-63-320-KF	
	10 ... 400	150 292	FENG-50-400-KF	10 ... 400	34 519	FENG-63-400-KF	
	10 ... 500	34 512	FENG-50-500-KF	10 ... 500	34 520	FENG-63-500-KF	
	pro Ø 80 mm			pro Ø 100 mm			
	10 ... 50	34 521	FENG-80-50-KF	10 ... 50	34 529	FENG-100-50-KF	
	10 ... 100	34 522	FENG-80-100-KF	10 ... 100	34 530	FENG-100-100-KF	
	10 ... 160	34 523	FENG-80-160-KF	10 ... 160	34 531	FENG-100-160-KF	
	10 ... 200	34 524	FENG-80-200-KF	10 ... 200	34 532	FENG-100-200-KF	
	10 ... 250	34 525	FENG-80-250-KF	10 ... 250	34 533	FENG-100-250-KF	
	10 ... 320	34 526	FENG-80-320-KF	10 ... 320	34 534	FENG-100-320-KF	
	10 ... 400	34 527	FENG-80-400-KF	10 ... 400	34 535	FENG-100-400-KF	
	10 ... 500	34 528	FENG-80-500-KF	10 ... 500	34 536	FENG-100-500-KF	

Údaje pro objednávky – vodící jednotky pro zdvihy dle volby				technické údaje → 1 / 10.4-2			
	pro Ø	zdvih	s vedením v kuličkových oběžných pouzdech	s kluzným vedením			
	[mm]	[mm]	č. dílu typ	č. dílu	typ		
	32	10 ... 500	34 487 FENG-32-...-KF	34 481	FENG-32-...		
	40	10 ... 500	34 488 FENG-40-...-KF	34 482	FENG-40-...		
	50	10 ... 500	34 489 FENG-50-...-KF	34 483	FENG-50-...		
	63	10 ... 500	34 490 FENG-63-...-KF	34 484	FENG-63-...		
	80	10 ... 500	34 491 FENG-80-...-KF	34 485	FENG-80-...		
	100	10 ... 500	34 492 FENG-100-...-KF	34 486	FENG-100-...		



Válce dle norem
ISO 15552 (ISO 6431 a VDMA 24562)

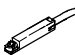
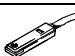
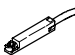
1.2

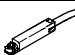
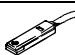
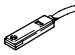
Válce dle norem DNG/DNGL/DNGZK/DNGZS, ISO 15552


příslušenství

FESTO

Údaje pro objednávky – zásuvky s kabelem							technické údaje → www.festo.cz	
	montáž	spínací výstup		připojení	délka kabelu [m]	č. dílu	typ	
		PNP	NPN					
přímá zásuvka								
	převlečná matice M8	■	■	3 piny	2,5	159 420	SIM-M8-3GD-2,5-PU	
					5	159 421	SIM-M8-3GD-5-PU	
úhlová zásuvka								
	převlečná matice M8	■	■	3 piny	2,5	159 422	SIM-M8-3WD-2,5-PU	
					5	159 423	SIM-M8-3WD-5-PU	

Údaje pro objednávky – čidla pro drážku T, polovodičová							technické údaje → www.festo.cz	
	montáž	spínací výstup	elektrické připojení			délka kabelu [m]	č. dílu	typ
			kabel	konektor M8	konektor M12			
spínací								
	nasazovací	PNP	3 vodiče	–	–	2,5	525 898	SMT-8F-PS-24V-K2,5-OE
		NPN		–	–		525 909	SMT-8F-NS-24V-K2,5-OE
		–	2 vodiče	–	–	2,5	525 908	SMT-8F-ZS-24V-K2,5-OE
		PNP	–	3 piny	–	0,3	525 899	SMT-8F-PS-24V-K0,3-M8D
		NPN	–		525 910		SMT-8F-NS-24V-K0,3-M8D	
PNP	–	–	3 piny	0,3	525 900	SMT-8F-PS-24V-K0,3-M12		
	nasunovací, vestavné do profilu válce	PNP	3 vodiče	–	–	2,5	175 436	SMT-8-PS-K-LED-24-B
		–	3 piny	–	–	0,3	175 484	SMT-8-PS-S-LED-24-B
rozpínací								
	nasazovací	PNP	3 vodiče	–	–	7,5	525 911	SMT-8F-PO-24V-K7,5-OE

Údaje pro objednávky – čidla do drážky T, elektromagnetická jazýčková relé							technické údaje → www.festo.cz	
	montáž	elektrické připojení			délka kabelu [m]	č. dílu	typ	
		kabel	konektor M8					
spínací								
	nasazovací	3 vodiče	–		2,5	525 895	SME-8F-DS-24V-K2,5-OE	
			–		5,0	525 897	SME-8F-DS-24V-K5,0-OE	
		2 vodiče	–		2,5	525 907	SME-8F-ZS-24V-K2,5-OE	
	nasunovací, vestavné do profilu válce	–	3 piny		0,3	525 896	SME-8F-DS-24V-K0,3-M8D	
		3 vodiče	–		2,5	150 855	SME-8-K-LED-24	
		–	3 piny		0,3	150 857	SME-8-S-LED-24	
rozpínací								
	nasunovací, vestavné do profilu válce	3 vodiče	–		7,5	160 251	SME-8-O-K-LED-24	

Údaje pro objednávky – upevňovací sada pro čidla SME/SMT-8				technické údaje → www.festo.cz	
	pro Ø	materiály		č. dílu	typ
	32 ... 100 mm	lišta: tvárný legovaný hliník, eloxovaný		537 806	SMBZ-8-32/100
	125 ... 320 mm	šrouby: silně legovaná ocel, nerezová prosté mědi a PTFE		537 808	SMBZ-8-125/320

Válce dle norem DNG/DNGL/DNGZK/DNGZS, ISO 15552

příslušenství

FESTO

Údaje pro objednávky – čidla hranatý tvar polovodičová						technické údaje → www.festo.cz	
montáž	spínací výstup	elektrické připojení		délka kabelu [m]	č. dílu	typ	
		kabel	konektor M8				
spínací							
	příslušenstvím	PNP	3 vodiče	–	2,5	151 683	SMT0-1-PS-K-LED-24-C
			–	3 piny	–	151 685	SMT0-1-PS-S-LED-24-C
		NPN	3 vodiče	–	2,5	151 684	SMT0-1-NS-K-LED-24-C
			–	3 piny	–	151 686	SMT0-1-NS-S-LED-24-C

Údaje pro objednávky – čidla, hranatý tvar, elektromagnetická jazýčková relé						technické údaje → www.festo.cz	
montáž	elektrické připojení	délka kabelu [m]	č. dílu	typ			
					kabel	konektor M8	
spínací							
	příslušenstvím	3 vodiče	–	2,5	30 459	SME0-1-LED-24-B	
		3 vodiče	–	5,0	151 672	SME0-1-LED-24-K5-B	
		–	3 piny	–	150 848	SME0-1-S-LED-24-B	

Údaje pro objednávky – upevňovací sady pro čidla SME0/SMT0-1				technické údaje → www.festo.cz	
pro Ø	montáž	č. dílu	typ		
	přímo na upevňovací tyč případně svorník	36 162	SMB-2-B		
	–	36 163	SMB-3-B		

Údaje pro objednávky – čidla, hranatý tvar, pneumatická				technické údaje → www.festo.cz	
montáž	připojení pneumatiky	č. dílu	typ		
ventil 3/2, v základní poloze uzavřen					
	příslušenstvím	nátrubek pro hadici s vnitřním Ø 3 mm	31 008	SMPO-1-H-B	

Údaje pro objednávky – upevňovací sady pro čidla SMPO-1				technické údaje → www.festo.cz	
pro Ø	montáž	č. dílu	typ		
	32 ... 100 mm	s upínací páskou na trubku válce	151 226	SMBS-2	

Údaje pro objednávky – upevňovací sady pro čidla SME/SMT-8				technické údaje → www.festo.cz	
pro Ø	montáž	KBK ¹⁾	Teile-Nr.	Typ	
	32 ... 100 mm	s upínací páskou na trubku válce	4	538 937	SMBR-8-8/100-S6

1) Třída odolnosti korozi 4 dle normy Festo 940 070
konstrukční díly s obzvlášť přísnými nároky na odolnost korozi. Díly do prostoru s agresivními látkami, například v potravinářství nebo v chemickém průmyslu. Použití těchto dílů je nutné v daném případě ověřit speciálními testy s příslušnými látkami.

Válce dle norem
ISO 15552 (ISO 6431 a VDMA 24562)

1.2