



- Mehansko tlačno stikalo z nastavljivo točko vklopa
- Izvedbe z nastavljivo histerezo

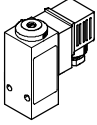
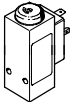
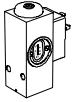
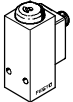
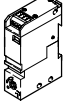
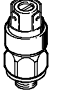

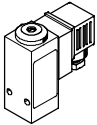
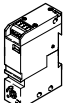
Tlačno stikalo PEV, mehansko

Pregled dobav

FESTO

Senzorji in naprave za nadzor
Tlačno stikalo

8.1

Funkcija	Izvedba	Tip	Pnevmatični priključek	Delovna napetost	Električni priključek		
					Vtič	Sponke	
Mehansko tlačno stikalo	Montaža s pritrdilnimi vijaki						
		PEV-1/4-B	G1/4	0 ... 250 V AC/DC	■ ¹⁾	-	
		PEV-1/4-B-CT	G1/4	0 ... 250 V AC/DC	■ ¹⁾	-	
		PEV-1/4-B-OD	G1/4	0 ... 250 V AC/DC	■	-	
		PEV-1/4-B-OD-CT	G1/4	0 ... 250 V AC/DC	■	-	
		PEV-1/4-SC-OD Skala za nastavitev tlaka	G1/4	0 ... 250 V AC/DC	■	-	
		PEV-1/4-B-M12	G1/4	0 ... 250 V AC/DC	■ M12x1	-	
	Montaža na H-letev						
		PEV-W-S-LED-GH	M5	10 ... 30 V DC	■ M8x1	-	
		PEV-W-KL-LED-GH	M5	10 ... 30 V DC	-	■	
	Montaža z navojem za uvitje						
		PEV-1/4-A-SW27	G1/4	0 ... 250 V AC/DC	■	-	
		PEV-1/4-A-SW27-B-OD	G1/4	0 ... 250 V AC/DC	■	-	
	Mehansko va- kuumsko stikalo	Montaža s pritrdilnimi vijaki					
			VPEV-1/8	G1/8	0 ... 250 V AC/DC	■ ¹⁾	-
VPEV-1/8-M12			G1/8	0 ... 250 V AC/DC	■ M12x1	-	
Montaža na H-letev							
		VPEV-W-S-LED-GH	M5	10 ... 30 V DC	■ M8x1	-	
		VPEV-W-KL-LED-GH	M5	10 ... 30 V DC	-	■	

1) Vtičnica vključena v dobavo

Tlačno stikalo PEV, mehansko

Pregled dobav

FESTO

Tip	Nastavljiva histereza	Skala za nastavitev tlaka	Prikaz stanja delovanja z LED	Brez bakra, PTFE in silikonov	→ Stran
Montaža s pritrilnimi vijaki					
PEV-1/4-B	■	-	-	-	4 / 8.1-5
PEV-1/4-B-CT	■	-	-	■	
PEV-1/4-B-OD	■	-	-	-	4 / 8.1-5
PEV-1/4-B-OD-CT	■	-	-	■	
PEV-1/4-SC-OD Skala za nastavitev tlaka	-	■	-	-	4 / 8.1-5
PEV-1/4-B-M12	■	-	-	-	4 / 8.1-5
Montaža na H-letev					
PEV-W-S-LED-GH	-	-	■	-	4 / 8.1-9
PEV-W-KL-LED-GH	-	-	■	-	
Montaža z navojem za uvitje					
PEV-1/4-A-SW27	-	-	-	-	4 / 8.1-12
PEV-1/4-A-SW27-B-OD	-	-	-	-	4 / 8.1-12
Montaža s pritrilnimi vijaki					
VPEV-1/8-B	■	-	-	-	Zvezek 6
VPEV-1/8-B-M12	■	-	-	-	Zvezek 6
Montaža na H-letev					
VPEV-W-S-LED-GH	-	-	■	-	Zvezek 6
VPEV-W-KL-LED-GH	-	-	■	-	

Senzorji in naprave za nadzor
Tlačno stikalo

8.1

Tlačno stikalo PEV, mehansko

Ključ tipov, pregled periferije – montaža s pritrdilnimi vijaki

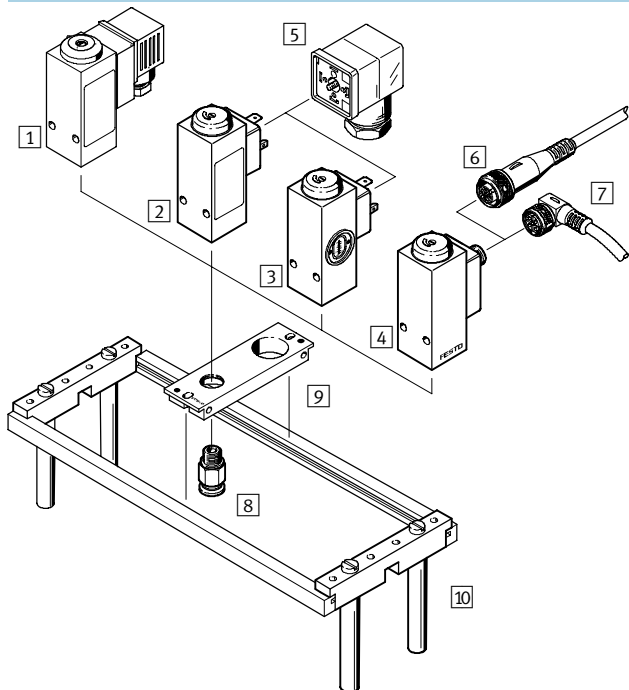
FESTO

8.1 Senzorji in naprave za nadzor
Tlačno stikalo

Ključ tipov

Tip		PEV	-	1/4	-	B	-		-		-	
PEV	Tlačno stikalo											
Pnevmatični priključek												
1/4	G1/4											
Generacija												
B	Serijska B											
Električni priključek												
-	Vtič, štiriroba izvedba po DIN 43 650, oblika A											
M12	Vtič M12x1, 4-polni, okrogla oblika											
Možnosti nastavljanja												
SC	Skala za nastavljanje tlaka											
Vtičnica												
-	vključen v dobavo											
OD	niso vključeni v obseg dobave											
Opomba za material												
-	Ni brez bakra in PTFE											
CT	Brez bakra in PTFE											

Pregled periferije



Pribor

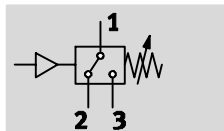
1	Tlačno stikalo PEV-1/4-B-..., vtičnica vključena v dobavo
2	Tlačno stikalo PEV-1/4-B-OD-...
3	Tlačno stikalo PEV-1/4-SC-OD-... s skalo za nastavljanje tlaka
4	Tlačno stikalo PEV-1/4-B-M12
5	Vtičnica PEV-1/4-WD-LED-... s prikazom vklopne stanja
6	Kabel z vtičnico SIM-M12-4GD-... z ravno vtičnico
7	Kabel z vtičnico SIM-M12-4GD-... s kotno vtičnico
8	Vtično-vijačni priključek QS-1/4-...
9	Montažna plošča APL-2N-PEV
10	Montažni okvir NRRQ-2N

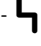


Tlačno stikalo PEV, mehansko

Podatkovni list – montaža s pritrilnimi vijaki

FESTO

Funkcija



-  Napetost
0 ... 250 V DC/AC
-  Tlak
1 ... 12 bar
-  Območje temperature
-20 ... +80 °C



Splošni tehnični podatki			
Tip	PEV-1/4-B...	PEV-1/4-SC-OD	PEV-1/4-B-M12
Mehanska			
Pnevmatični priključek	G1/4		
Postopek merjenja	pnevmatično-električni pretvornik tlaka	pnevmatično-električni pretvornik tlaka z nastavitveno skalo	pnevmatično-električni pretvornik tlaka
Merjena veličina	Relativni tlak		
Histereza	→ Diagram		
Električni priključek	Vtič, štiriroba izvedba po DIN 43650, oblika A		Vtič M12x1, 4-polni, okrogla oblika po EN 60 947-5-2
Način pritrditve	s skoznjo izvrtino		s skoznjo izvrtino
Vgradna lega	poljubna ¹⁾		
Materiali	Al zlitina za kovanje		
Opomba za material	Izvedbe brez bakra, PTFE in silikonov → Podatki za naročanje		
Masa [g]	220	170	220
Električni			
Območje delovne napetosti	[V DC]	0 ... 250	
	[V AC]	0 ... 250	
Maks. preklopna izhodna napetost	[V DC]	250	
	[V AC]	250	
Maks. izhodni tok	[mA]	5 000	
Maks. vklopna frekvenca	[Hz]	3	
Odpornost proti kratkemu stiku	ne		
Zaščita pred zamenjavo polov	da		
Funkcija vklopnega elementa	preklopnik		
Prikaz pripravljenosti	-		
Prikaz stanja delovanja	-		
Vrsta zaščite po EN 60 529	IP65		
CE-oznaka	73/23/EWG (nizka napetost)		

1) V tlačnem stikalu se ne sme nabirati kondenzirana voda.

Pogoji obratovanja in okolice	
Obratovalni medij	Filtriran stisnjen zrak, naoljen ali nenaoljen, stopnja filtriranja 40 µm
	Voda
	Mineralno olje
Obratovalni tlak [bar]	1 ... 12
Območje nastavljanja vrednosti praga [bar]	1 ... 12
Temperatura okolice [°C]	-20 ... +80
Temperatura medija [°C]	-20 ... +80

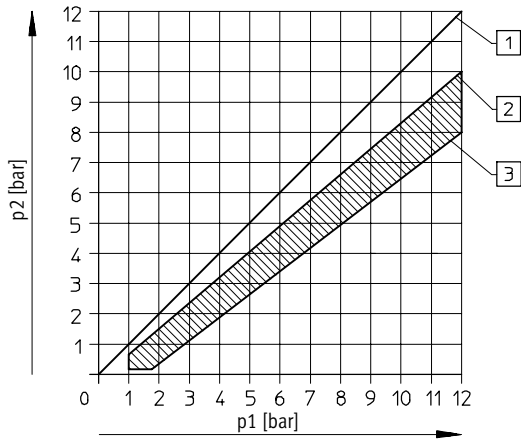
Tlačno stikalo PEV, mehansko

Podatkovni list – montaža s pritrilnimi vijaki

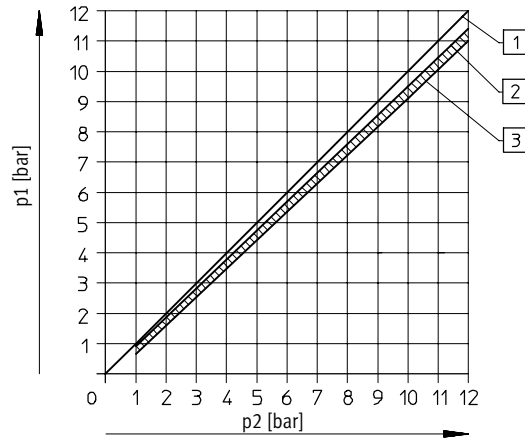


Histereza

PEV-1/4-B...



PEV-1/4-SC-OD



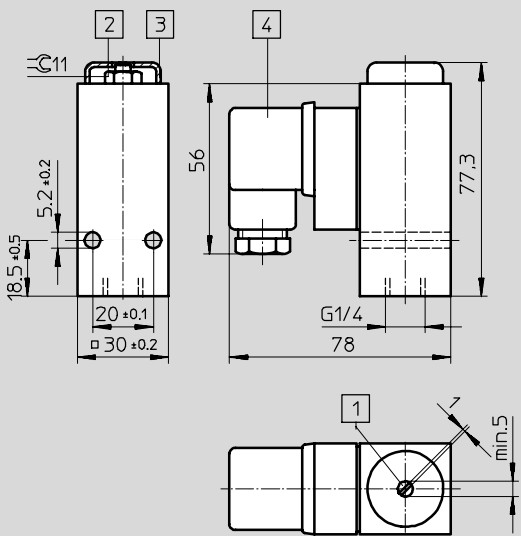
- 1 Vklpni tlak
- 2 Izklopni tlak (min.)
- 3 Izklopni tlak (maks.)

- p1 = vklpni tlak
- p2 = izklopni tlak

Dimenzije

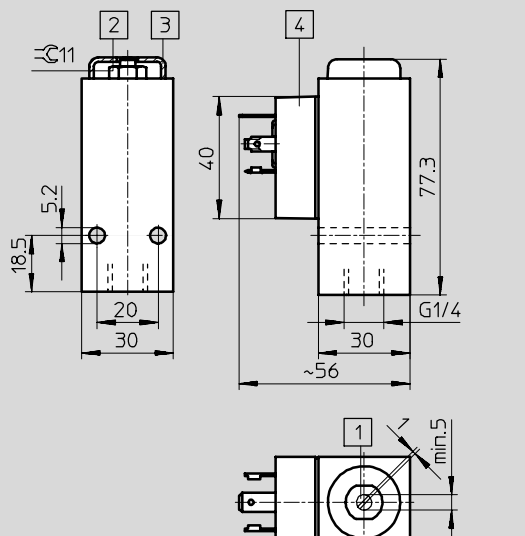
Prenos CAD-datotek → www.festo.com/de/engineering

PEV-1/4-B, PEV-1/4-B-CT



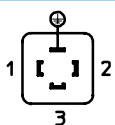
- 1 Nastavitveni vijak točke vklopa
- 2 Vreteno za nastavev histerize (pod zaščitnim pokrovom)
- 3 Zaščitna kapa
- 4 Vtičnica MSSD-C-4P
Kabelski odvod na izbiro z zasukom vložka vtičnice za 4x90°

PEV-1/4-B-OD, PEV-1/4-B-OD-CT



- 1 Nastavitveni vijak točke vklopa
- 2 Vreteno za nastavev histerize (pod zaščitnim pokrovom)
- 3 Zaščitna kapa
- 4 Vtič, kvadratna oblika, primeren za priključno vtičnico DIN EN 175 301-803-A

Zasedenost priključkov



- 1 + (-)
- 2 Odpirnik
- 3 Zapirnik

Tlačno stikalo PEV, mehansko

Podatkovni list – montaža s pritrilnimi vijaki

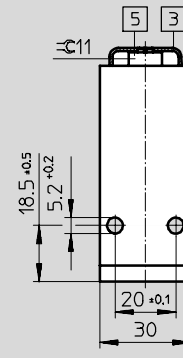
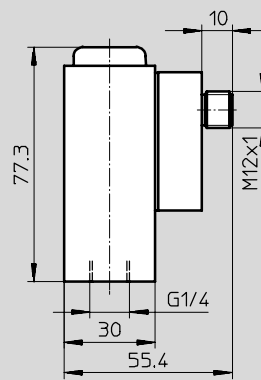
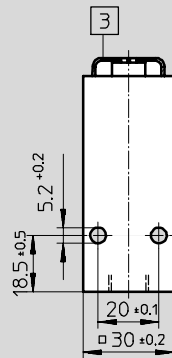
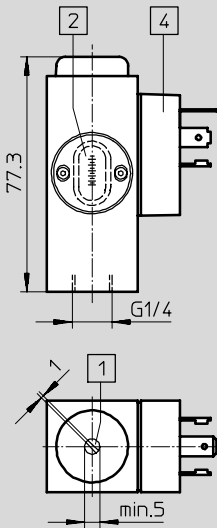
FESTO

Dimenzije

Prenos CAD-datotek → www.festo.com/de/engineering

PEV-1/4-SC-OD

PEV-1/4-B-M12



- 1 Nastavitveni vijak točke vklopa
- 2 Skala odčitavanje nastavljenega vklopnega tlaka

- 3 Zaščitna kapa
- 4 Vtični priključek primeren za priključno vtičnico DIN EN 175 301-803-A M16x1,5

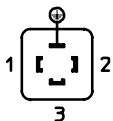
- 1 Nastavitveni vijak točke vklopa
- 3 Pokrov, za nastavev histereze ga je potrebno odstraniti

- 4 Priključna shema za vtič po EN 60 947-5-2, M12x1
- 5 Nastavev histereze

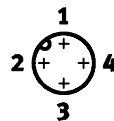
Zasedenost priključkov

PEV-1/4-SC-OD

PEV-1/4-B-M12



- 1 + (-)
- 2 Odpirnik
- 3 Zapirnik



- 1 + (-)
- 2 Odpirnik
- 3 ni zaseden
- 4 Zapirnik

Podatki za naročanje

Opis	Pnevmatični priključek	Nastavljiva histereza	Skala za nastavev tlaka	Vtičnica v obsegu dobave	Št. dela	Tip
pnevmatično-električni pretvornik tlaka	G1/4	■	-	■	10 773	PEV-1/4-B
		■	-	■	165 869	PEV-1/4-B-CT ¹⁾
		■	-	-	175 250	PEV-1/4-B-OD
		■	-	-	175 251	PEV-1/4-B-OD-CT ¹⁾
		-	■	-	161 760	PEV-1/4-SC-OD
		■	-	-	192 488	PEV-1/4-B-M12

1) Brez bakra, PTFE in silikonov

Tlačno stikalo PEV, mehansko

Ključ tipov, pregled periferije – Montaža na H-letev

FESTO

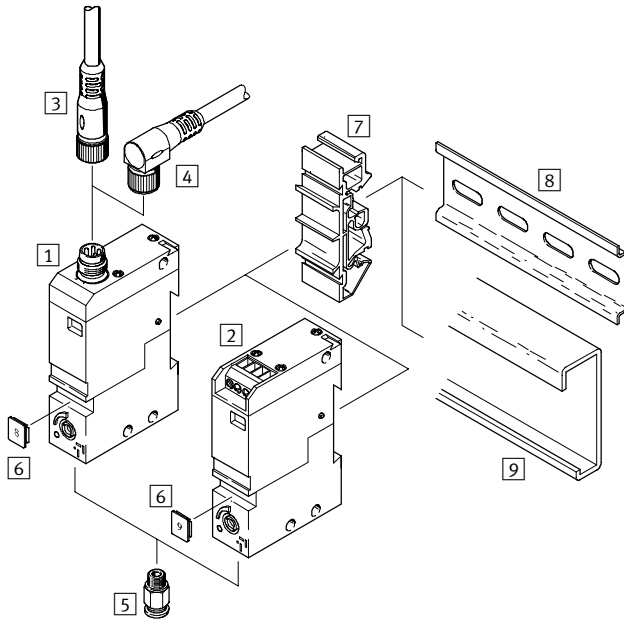
Ključ tipov

		PEV-W	-	KL	-	LED	-	GH
Tip								
PEV-W	Tlačno stikalo							
Električni priključek								
KL	Vijačna objemka, 4-polna							
S	Vtič M8x1, 4-polni							
Prikaz stanja delovanja								
LED	LED, rumena							
Način pritrditve								
GH	s H-letvijo ali skožno izvrtino							

Senzorji in naprave za nadzor
Tlačno stikalo

8.1

Pregled periferije



Pribor

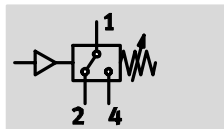
1	Tlačno stikalo PEV-W-S-... z vtičem M8x1
2	Tlačno stikalo PEV-W-KL-... z vijačni objemkami
3	Kabel z vtičnico SIM-M8-4GD-... z ravno vtičnico
4	Kabel z vtičnico SIM-M8-4WD-... s kotno vtičnico
5	Vtično-vijačni priključek QSM-M5
6	Napisna ploščica BZ-N...
7	Pritrdilni zapah PENV-BGH
8	Nosilna letev po DIN EN 50022
9	Nosilna letev po DIN EN 50035




Tlačno stikalo PEV-W, mehansko

Podatkovni list – montaža na H-letev

FESTO

Funkcija



-  Napetost
10 ... 30 V DC
-  Tlak
2 ... 8 bar
-  Območje temperature
0 ... 60°C



Splošni tehnični podatki		
Tip	PEV-W-KL...	PEV-W-S...
Mehanska		
Pnevmatični priključek	M5	
Postopek merjenja	pnevmatično-električni pretvornik tlaka	
Merjena veličina	Relativni tlak	
Histereza	0,5 ... 2 bar, ni nastavljiva	
Električni priključek	Vijačna objemka, 4-polna	Vtič M8x1, 4-polni
Način pritrditve	s H-letvijo	
	s skoznjo izvrtino	
Vgradna lega	poljubna ¹⁾	
Materiali	poliamid, poliester	
Masa [g]	56	
Električni		
Območje delovne napetosti	[V DC]	10 ... 30
	[V AC]	–
Maks. preklopna izhodna napetost	[V DC]	250
	[V AC]	250
Maks. izhodni tok [mA]	2 500	
Maks. vklopna frekvenca [Hz]	3	
Odpornost proti kratkemu stiku	ne	
Zaščita pred zamenjavo polov	da	
Funkcija vklopnega elementa	preklopnik	
Prikaz pripravljenosti	–	
Prikaz stanja delovanja	LED, rumena	
Vrsta zaščite po EN 60 529	IP65	
CE-oznaka	89/336/EWG (EMV)	

1) V senzorju se ne sme nabirati kondenzirana voda.

Pogoji obratovanja in okolice		
Tip	PEV-W...	
Obratovalni medij	Filtriran stisnjen zrak, naoljen ali nenaoljen	
Obratovalni tlak [bar]	0 ... 8	
Območje merjenja tlaka [bar]	2 ... 8	
Območje nastavljanja vrednosti praga [bar]	1,5 ... 8	
Temperatura okolice [°C]	0 ... 60	
Temperatura medija [°C]	0 ... 60	

Tlačno stikalo PEV-W, mehansko

Podatkovni list – montaža na H-letev

FESTO

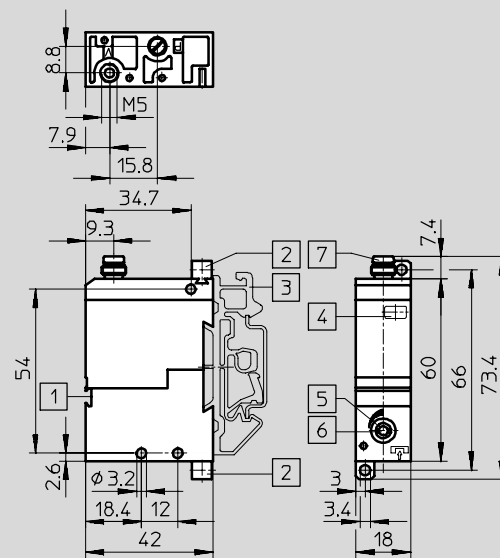
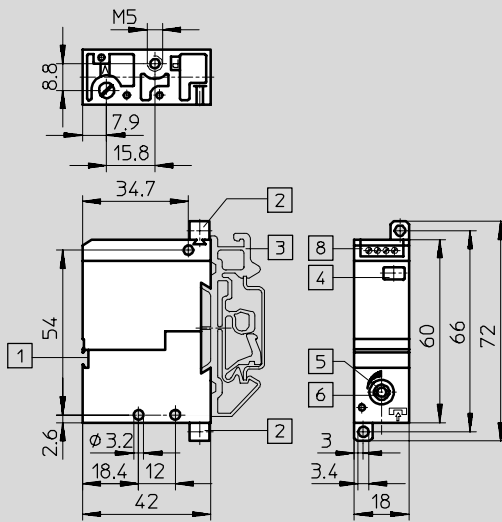
8.1 Senzorji in naprave za nadzor
Tlačno stikalo

Dimenzije

Prenos CAD-datotek → www.festo.com/de/engineering

PEV-W-KL-LED-GH

PEV-W-S-LED-GH



- 1 Utor za napisno ploščico
- 2 Pritrdilni kotnik (vključen v dobavo)

- 3 Pritrdilni zapah za G/H-letev (pribor)
- 4 Prikaz stanja vklopa, rumen

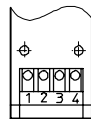
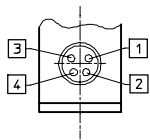
- 5 Nastavitveni vijak točke vklopa
- 6 Pomožni ročni vklop

- 7 Vgradni vtič, primeren za vtičnice SIM-K-4-... ali SIM-M8-...
- 8 Priključne sponke

Zasedenost priključkov

PEV-W-S-LED-GH

PEV-W-KL-LED-GH



- 1 + (-) rjava
- 2 Odpirnik (vklopni izhod 2) bela
- 3 - (+) modra
- 4 Zapirnik (vklopni izhod 1) črna

Podatki za naročanje

Opis	Električni priključek	Vtičnica v obsegu dobave	Št. dela	Tip
pnevmatično-električni pretvornik tlaka	Vijačna objemka, 4-polna	-	152 618	PEV-W-KL-LED-GH
	Vtič M8x1, 4-polni	-	152 616	PEV-W-S-LED-GH

Tlačno stikalo PEV, mehansko

Ključ tipov, pregled periferije – za privitje

FESTO

Ključ tipov

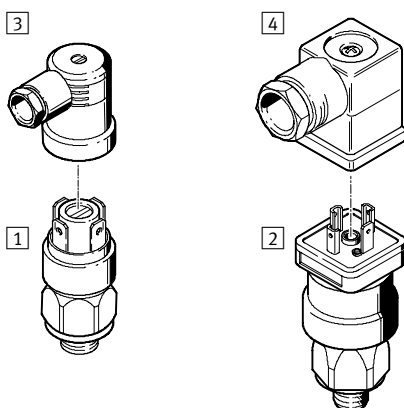
PEV – ¼ – A – SW27 –

Tip	
PEV	Tlačno stikalo
Pnevmatični priključek	
¼	G¼
Generacija	
A	Serijska A
Zev ključa	
SW27	27 mm
Električni priključek	
–	za vtičnico PEV-¼-A-WD
B-OD	za vtičnico PEV-¼-WD-LED-...

Senzorji in naprave za nadzor
Tlačno stikalo

8.1

Pregled periferije



Pribor

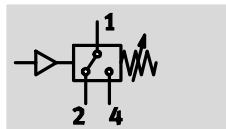
1	Tlačno stikalo PEV-¼-A-SW27
2	Tlačno stikalo PEV-¼-A-SW27-B-OD
3	Vtičnica PEV-¼-A-WD
4	Vtičnica PEV-¼-WD-LED-... s prikazom vklopnega stanja




Tlačno stikalo PEV, mehansko

Podatkovni list – s privitjem

FESTO

Funkcija



-  Napetost
12 ... 250 V DC
-  Tlak
1 ... 10 bar
-  Območje temperature
-20 ... +100 °C



Splošni tehnični podatki		
Tip	PEV-1/4-A-SW27...	
Mehanska		
Pnevmatični priključek	G1/4	
Postopek merjenja	pnevmatično-električni pretvornik tlaka	
Merjena veličina	Relativni tlak	
Histereza	15±5% pri 6 bar 30±5% pri 2 bar	
Električni priključek	Vtič, 4-polni	
Način pritrditve	za privitje	
Vgradna lega	poljubna ¹⁾	
Materiali	jeklo, cinkano	
Masa [g]	138	
Električni		
Območje delovne napetosti	[V DC]	12 ... 250
	[V AC]	–
Maks. preklopna izhodna napetost	[V DC]	250
	[V AC]	250
Maks. izhodni tok	[mA]	4 000
Maks. vklopna frekvenca	[Hz]	3
Odpornost proti kratkemu stiku	ne	
Zaščita pred zamenjavo polov	ne	
Funkcija vklopnega elementa	preklopnik	
Prikaz pripravljenosti	–	
Prikaz stanja delovanja	–	
Vrsta zaščite po EN 60 529	IP65	
CE-oznaka	73/23/EWG (nizka napetost)	

1) V senzorju se ne sme nabirati kondenzirana voda.

Pogoji obratovanja in okolice		
Tip	PEV-1/4-A-SW27-B-OD	PEV-1/4-A-SW27
Obratovalni medij	Filtriran stisnjen zrak, naoljen ali nenaoljen	
Obratovalni tlak [bar]	1 ... 10	
Območje merjenja tlaka [bar]	1 ... 10	
Območje nastavljanja vrednosti praga [bar]	1 ... 10	
Temperatura okolice [°C]	-20 ... +100	-30 ... +100
Temperatura medija [°C]	-20 ... +80	

Tlačno stikalo PEV, mehansko

Podatkovni list – s pravitjem

FESTO

Dimenzije Prenos CAD-datotek → www.festo.com/de/engineering

PEV-1/4-A-SW27	PEV-1/4-A-SW27-B-OD
<ul style="list-style-type: none"> 1 Maks. pritezni moment 50 Nm 2 Vgradni vtič po DIN 46 244-A6,3 	<ul style="list-style-type: none"> 1 Maks. pritezni moment 50 Nm 2 Vgradni vtič po DIN EN 175 201-803-A003M 3 Nastavitev točke vklopa

Zasedenost priključkov

PEV-1/4-A-SW27	PEV-1/4-A-SW27-B-OD	
		<ul style="list-style-type: none"> 1 + (-) 2 Odpirnik 4 Zapirnik

Podatki za naročanje

Opis	Pnevmatični priključek	Vtičnica v obsegu dobave	Št. dela	Tip
pnevmatično-električni pretvornik tlaka	G1/4	-	175 252	PEV-1/4-A-SW27-B-OD
	G1/4	-	159 259	PEV-1/4-A-SW27

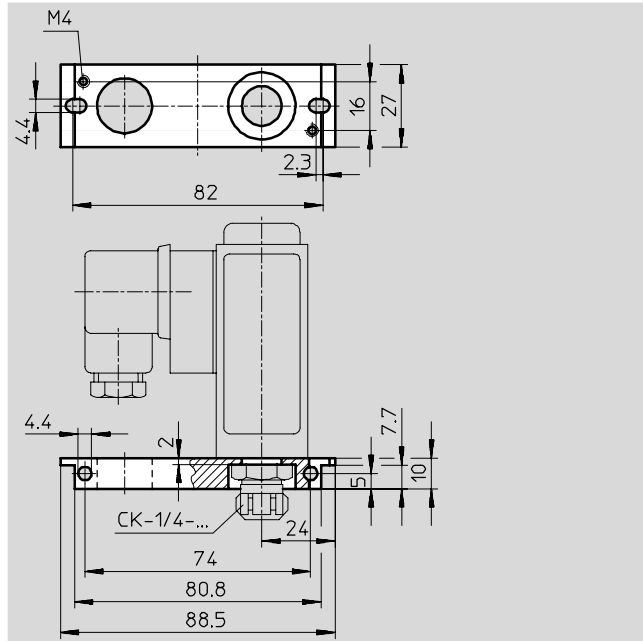
Tlačno stikalo PEV, mehansko

Pribor

FESTO

Montažna plošča APL-2N-PEV

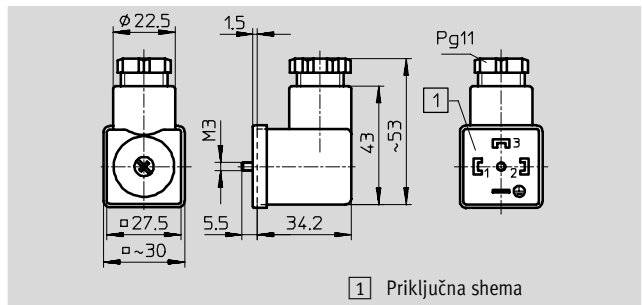
Material:
poliamid, ojačan s steklenimi vlakni



Podatki za naročanje			
	Masa [g]	Št. dela	Tip
Montažna plošča za montažo tlačnega stikala PEV	18	9 349	APL-2N-PEV

Vtičnica PEV-1/4-WD z integrirano diodo, kotna

Material ohišja:
poliamid, ojačan s steklenimi vlakni



Podatki za naročanje							
Za tlačno stikalo	Masa [g]	Območje delovne napetosti		Prikaz pripravljenosti	Prikaz stanja delovanja	Št. dela	Tip
		[V DC]	[V AC]				
PEV-1/4-B-OD...	34	15 ... 30	-	LED zelena	LED, rumena	164 274	PEV-1/4-WD-LED-24
PEV-1/4-SC-OD	34	≤180	≤230	LED zelena	LED, rumena	164 275	PEV-1/4-WD-LED-230

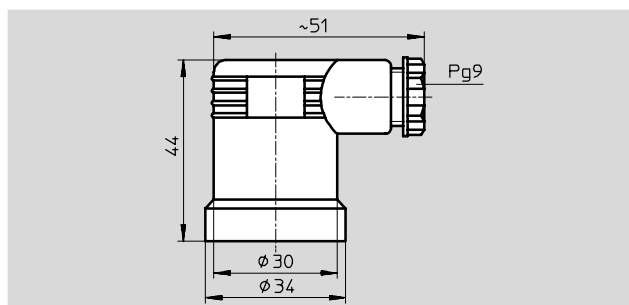
Tlačno stikalo PEV, mehansko

Pribor

FESTO

Vtičnica PEV-1/4-A-WD, kotna

Material ohišja:
poliamid, ojačan s steklenimi vlakni



Podatki za naročanje

Za tlačno stikalo	Masa [g]	Območje delovne napetosti [V DC]	[V AC]	Št. dela	Tip
PEV-1/4-A-SW27	55	≤180	≤230	161 209	PEV-1/4-A-WD

Podatki za naročanje – vtičnice za tlačno stikalo PEV-1/4-...-OD

Podatkovni listi → 4 / 8.3-7

	Montaža	Priključek	Izhod		Dolžina kabla [m]	Št. dela	Tip
			PNP	NPN			
Vtičnica, zveržena							
	centralni vijak	4-polni	■	■	–	171 157	MSSD-C-4P

Podatki za naročanje – vtičnice s kablom M12x1 za tlačno stikalo PEV-1/4-B-M12

Podatkovni listi → 4 / 8.3-15

	Montaža	Priključek	Izhod		Dolžina kabla [m]	Št. dela	Tip
			PNP	NPN			
Ravna vtičnica							
	Objemna matica M12x1	4-polni	■	■	5	164 259	SIM-M12-4GD-5-PU
Vtičnica, zveržena							
	Objemna matica M12x1	4-polni	■	■	5	164 258	SIM-M12-4WD-5-PU

Podatki za naročanje – vtičnice s kablom M12x1 za tlačno stikalo PEV-1/4-B-M12




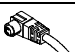
Podatkovni listi → 4 / 8.3-4



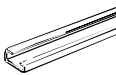
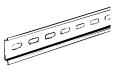
	Montaža	Priključek	Izhod		Dolžina kabla [m]	Št. dela	Tip
			PNP	NPN			
Ravna vtičnica							
	Objemna matica M12x1	4-polni	■	■	–	18 494	SIE-GD
Vtičnica, zveržena							
	Objemna matica M12x1	4-polni	■	■	–	12 956	SIE-WD-TR
Príkaz delovanja za kotno vtičnico SIE-WD-TR							
	–	–	■	■	–	12 957	SIE-LP-LED-GR

Tlačno stikalo PEV, mehansko

Pribor

FESTO

Podatki za naročanje – vtičnica s kablom M8x1 za tlačno stikalo PEV-W-S...						Podatkovni listi → 4 / 8.3-12	
	Montaža	Priključek	Izhod		Dolžina kabla [m]	Št. dela	Tip
			PNP	NPN			
Ravna vtičnica							
	Objemna matica M8x1	4-polni	■	■	2,5	158 960	SIM-M8-4GD-2,5-PU
					5	158 961	SIM-M8-4GD-5-PU
	Zaskočna vez	4-polni	■	■	2,5	164 250	SIM-K-4-GD-2,5-PU
					5	164 251	SIM-K-4-GD-5-PU
Vtičnica, zveržena							
	Objemna matica M8x1	4-polni	■	■	2,5	158 962	SIM-M8-4WD-2,5-PU
					5	158 963	SIM-M8-4WD-5-PU
	Zaskočna vez	4-polni	■	■	2,5	164 252	SIM-K-4-WD-2,5-PU
					5	164 253	SIM-K-4-WD-5-PU

Podatki za naročanje – pribor									
	za tlačno stikalo	Dolžina	Št. dela	Tip		za tlačno stikalo	Dolžina	Št. dela	Tip
Pritrdilni zapah za montažo na G/H-letev					Bezeichnungsschild Datenblätter → www.festo.com				
	PEV-W-...	-	164 597	PENV-BGH		PEV-W-...	-	6 888	BZ-N1-50
								6 889	BZ-N51-100
Nosilna letev po DIN EN 50 035					Nosilna letev po EN 60715				
	PEV-W-...	2 m	6 756	NRC-32-200		PEV-W-...	2 m	35 430	NRH-35-2000

Senzorji in naprave za nadzor
Tlačno stikalo

8.1