

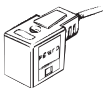
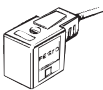
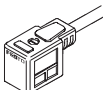
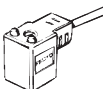
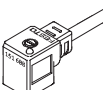
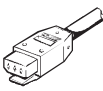



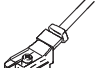


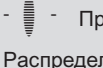

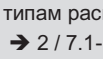
Штекерные розетки с кабелем

Обзор продукции

FESTO

Принадлежности распределителей
Кабели с розетками

7.3

Конструкция	Тип	Для электромагнитной катушки (распределители с катушкой)											→ Стр.
		D	E	EB	F	N1	N2	V	Y	Z	ZB	ZC	
	KMF	-	-	-	■	-	-	-	-	-	-	-	2 / 7.3-2
	KMC	■	-	-	-	■	-	-	-	-	-	-	2 / 7.3-3
	KMV	-	-	-	-	-	-	■	-	-	-	-	2 / 7.3-4
	KME	-	■	-	-	-	-	-	-	-	-	-	2 / 7.3-5
	KMEB	-	-	■	-	-	■	-	-	-	-	-	2 / 7.3-6
	KMY-1  KMYZ-1 	-	-	-	-	-	-	-	■	■	-	-	2 / 7.3-8
	KMYZ-2	-	-	-	-	-	-	-	-	-	■	-	2 / 7.3-9
	KMYZ-3	-	-	-	-	-	-	-	-	-	-	■	2 / 7.3-10
	KMYZ-4	-	-	-	-	-	-	-	-	-	■	■	2 / 7.3-11
	KMYZ-4...-B	-	-	-	-	-	-	-	-	-	-	■	2 / 7.3-11
	KMYZ-6 	-	-	-	-	-	-	-	-	-	■	-	2 / 7.3-12
	KMYZ-9	-	-	-	-	-	-	-	-	-	-	■	2 / 7.3-13

 - Снимается с производства

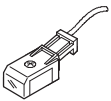

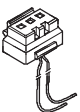
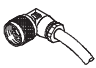
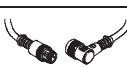
 - Примечание

Распределение катушек по типам распределителей
→ 2 / 7.1-1

Штекерные розетки с кабелем

Обзор продукции

FESTO

Конструкция	Тип	Для мини-торных распределителей	Для быстродействующих распределителей	Для пропорциональных клапанов	Для распределителей с центральным разъемом M12x1		→ Стр.
		MNA1...-PI/ MHP1...-PI	MN2/MN3	MPPE/MPPES	ISO 15 407-1	ISO 5599-1	
	KMYZ-3	-	■	-	-	-	2 / 7.3-10
	KMYZ-4...-B	-	■	-	-	-	2 / 7.3-11
	KMH	■	-	-	-	-	2 / 7.3-14
	KMPPE...-B	-	-	■	-	-	2 / 7.3-15
	KM12-M12-GSWD-1-4	-	-	-	■	■	2 / 7.3-16

Принадлежности распределителей
Кабели с розетками

7.3

Штекерные розетки с кабелем KMF

FESTO

Технические данные

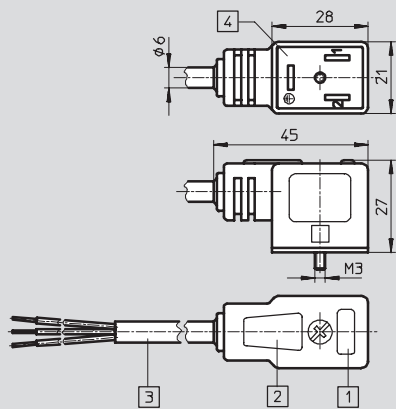
- Диапазон температур -20 ... +80°C
- Для распределителей с F катушками



Основные характеристики						
Рабочее напряжение	24 В DC			0 ... 240 В DC/AC		
Длина кабеля [м]	2.5	5	10	2.5	5	
Сечение кабеля [мм ²]	3x0,75					
Число контактов	3					
Индикация состояния	Светодиод				-	
Тип монтажа	Центральный винт М3					
Класс защиты по EN 60 529	IP67 (в сборе)					
Положение монтажа	Любое					
СЕ символ	-				73/23/EEC (низкое напряжение)	
Окружающая температура [°C]	-20 ... +80					
Вес продукта [г]	170	320	460	170	320	
Материал	Корпус	Полимер				
	Оплетка кабеля	Поливинилхлорид				

Размеры

Загрузка CAD данных → www.festo.com/en/engineering



- 1 Окошко светодиода
- 2 Место для таблички
- 3 3-проводной кабель
- 4 Расположение контактов для F катушки

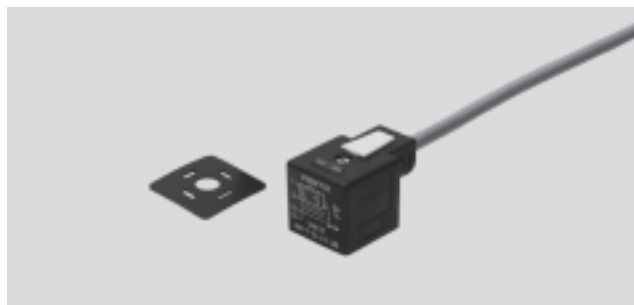
Данные для заказа						
	Описание	Рабочее напряжение	Светодиоды для отображения состояния	Длина кабеля [м]	Номер заказа	Тип
	Штекерная розетка с кабелем для распределителей с F катушками	24 В DC	■	2.5	30 935	KMF-1-24DC-2,5-LED
				5	30 937	KMF-1-24DC-5-LED
				10	193 458	KMF-1-24-10-LED
		0 ... 240 В DC/AC	-	2.5	30 936	KMF-1-230AC-2,5
				5	30 938	KMF-1-230AC-5

Штекерные розетки с кабелем КМС

FESTO

Технические данные

-  Диапазон температур -20 ... +80°C
- Для распределителей с D и N1 катушками



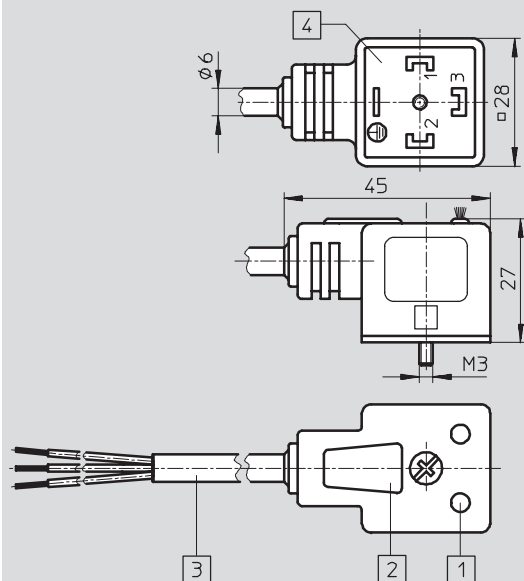
Основные характеристики						
Рабочее напряжение		24 В DC			0 ... 240 В DC/AC	
Длина кабеля	[м]	2,5	5	10	2,5	5
Сечение кабеля	[мм ²]	3x0,75				
Число контактов		3				
Индикация состояния		Светодиод			-	
Тип монтажа		Центральный винт M3				
Класс защиты по EN 60 529		IP67 (в сборе)				
Положение монтажа		Любое				
СЕ символ		-			73/23/ЕЕС (низкое напряжение)	
Окружающая температура	[°C]	-20 ... +80				
Вес продукта	[г]	110	315	725	110	315
Материал	Корпус	Полимер				
	Оплетка кабеля	Поливинилхлорид				

Принадлежности распределителей
Кабели с розетками

7.3

Размеры

Загрузка CAD данных → www.festo.com/en/engineering



- 1 Окошко светодиода
- 2 Место для таблички
- 3 3-проводной кабель
- 4 Расположение контактов по DIN EN 175 301-803, тип А

Данные для заказа

	Описание	Рабочее напряжение	Светодиоды для индикации состояния	Длина кабеля [м]	Номер заказа	Тип
	Штекерная розетка с кабелем для распределителей с D и N1 катушками	24 В DC	■	2,5	30 931	КМС-1-24DC-2,5-LED
				5	30 933	КМС-1-24DC-5-LED
				10	193 459	КМС-1-24-10-LED
		0 ... 240 В DC/AC	-	2,5	30 932	КМС-1-230AC-2,5
				5	30 934	КМС-1-230AC-5

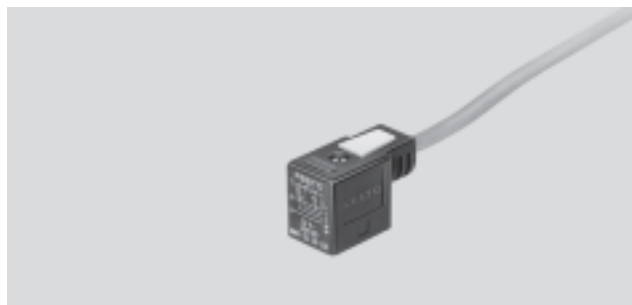
Штекерные розетки с кабелем KMV

Технические данные

FESTO

• Диапазон температур
-20 ... +80°C

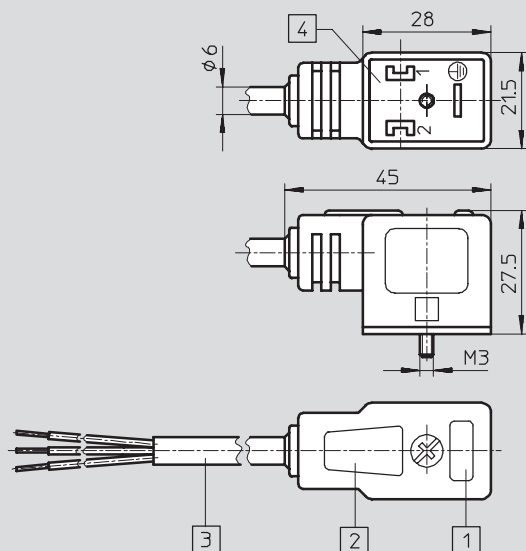
■ Для распределителей с V катушками



Основные характеристики						
Рабочее напряжение	24 В DC			0 ... 240 В DC/AC		
Длина кабеля [м]	2.5	5	10	2.5	5	
Сечение кабеля [мм ²]	3x0,75					
Число контактов	3					
Индикация состояния	Светодиод				-	
Тип монтажа	Центральный винт M3					
Класс защиты по EN 60 529	IP67 (в сборе)					
Положение монтажа	Любое					
CE символ	-				73/23/EEC (низкое напряжение)	
Окружающая температура [°C]	-20 ... +80					
Вес продукта [г]	165	320	630	165	320	
Материал	Корпус	Полимер				
	Оплетка кабеля	Поливинилхлорид				

Размеры

Загрузка CAD данных → www.festo.com/en/engineering



- 1 Окошко светодиода
- 2 Место для таблички
- 3 3-проводной кабель
- 4 Расположение контактов по DIN EN 175 301-803, тип B

Данные для заказа

	Описание	Рабочее напряжение	Светодиоды для индикации состояния	Длина кабеля [м]	Номер заказа	Тип
	Штекерная розетка с кабелем для распределителей с V катушками	24 В DC	■	2.5	30 939	KMV-1-24DC-2,5-LED
				5	30 941	KMV-1-24DC-5-LED
				10	193 456	KMV-1-24-10-LED
		0 ... 240 В DC/AC	-	2.5	30 940	KMV-1-230AC-2,5
				5	30 942	KMV-1-230AC-5

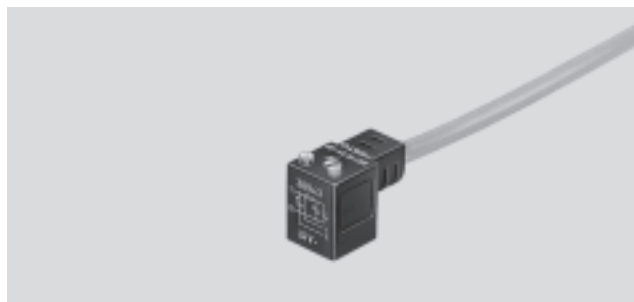
Штекерные розетки с кабелем KME

FESTO

Технические данные

• Диапазон температур
-20 ... +80°C

■ Для распределителей с E катушками



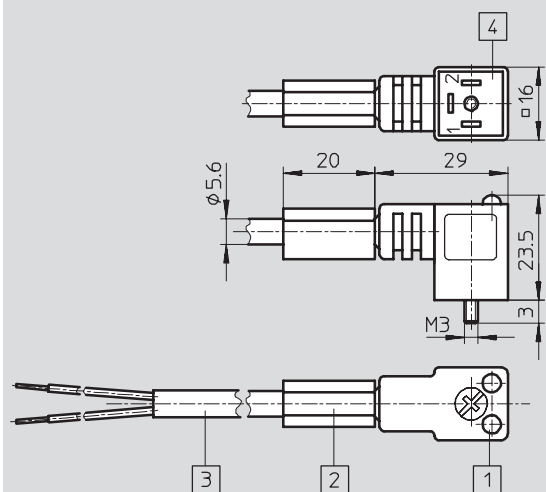
Основные характеристики		2.5	5	10
Длина кабеля	[м]	2.5	5	10
Сечение кабеля	[мм ²]	2x0,75		
Число контактов		2		
Индикация состояния		Светодиод		
Тип монтажа		Центральный винт M3		
Положение монтажа		Любое		
Класс защиты по EN 60 529		IP67 (в сборе)		
Окружающая температура	[°C]	-20 ... +80		
Вес продукта	[г]	135	280	570
Материал	Корпус	Полимер		
	Оплетка кабеля	Поливинилхлорид		

Принадлежности распределителей
Кабели с розетками

7.3

Размеры

Загрузка CAD данных → www.festo.com/en/engineering



- 1 Окошко светодиода
- 2 Место для таблички
- 3 2-проводной кабель
- 4 Расположение контактов для E катушки

Данные для заказа

	Описание	Рабочее напряжение	Светодиоды для индикации состояния	Длина кабеля [м]	Номер заказа	Тип
	Штекерная розетка с кабелем для распределителей с E катушками	24 В DC	■	2.5	30 943	KME-1-24DC-2,5-LED
				5	30 945	KME-1-24DC-5-LED
				10	193 455	KME-1-24-10-LED

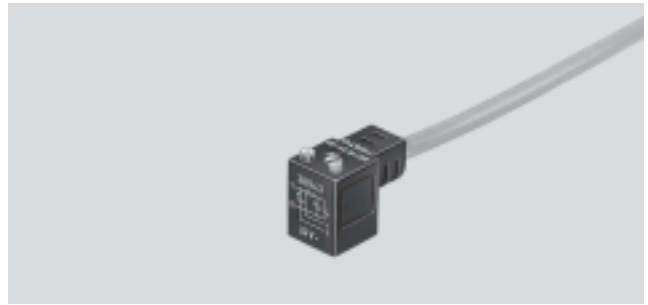
Штекерные розетки с кабелем КМЕВ

Технические данные

FESTO

• Диапазон температур
-20 ... +80°C

- Для распределителей с ЕВ катушками
- КМЕВ-1 с ПВХ кабелем
- КМЕВ-2 с ПУР кабелем

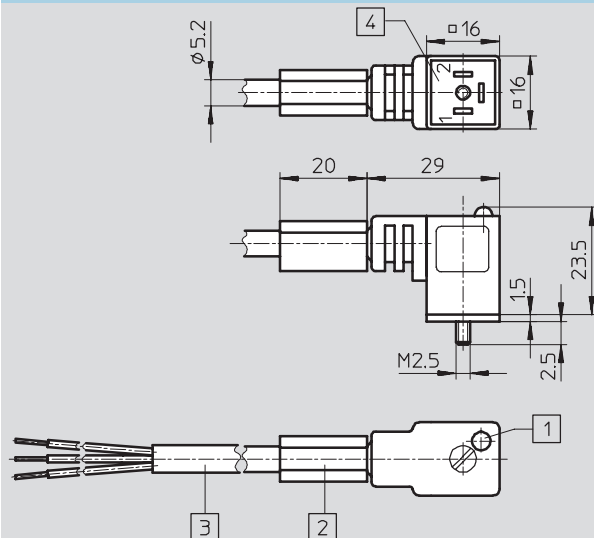


Основные технические данные – КМЕВ-1

Рабочее напряжение	24 В DC			0 ... 240 В DC/AC	
Длина кабеля [м]	2.5	5	10	2.5	5
Сечение кабеля [мм ²]	3x0,5				
Число контактов	3				
Индикация состояния	Светодиод			-	
Тип монтажа	Центральный винт M2,5				
Класс защиты по EN 60 529	IP65 (в сборе)				
Положение монтажа	Любое				
СЕ символ	-			73/23/ЕЕС (низкое напряжение)	
Окружающая температура [°C]	-20 ... +80				
Вес продукта [г]	125	230	460	125	230
Материал	Корпус	Полимер			
	Оплетка кабеля	Поливинилхлорид			

Размеры – КМЕВ-1

Загрузка CAD данных → www.festo.com/en/engineering



- 1 Окошко светодиода
- 2 Место для таблички
- 3 3-проводной кабель
- 4 Расположение контактов по DIN EN 175 301-803, тип С

Штекерные розетки с кабелем КМЕВ

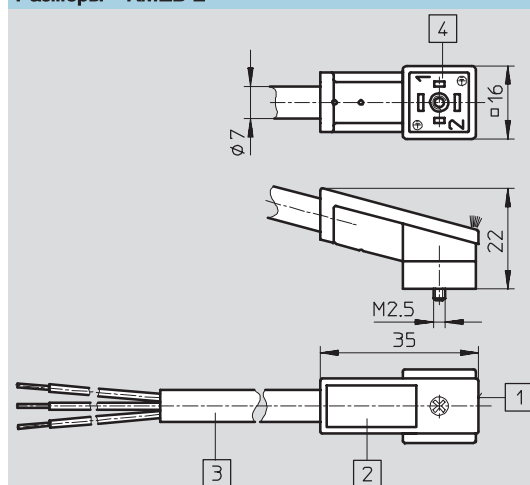
FESTO

Технические данные

Основные технические данные – КМЕВ-2					
Рабочее напряжение		24 В DC		0 ... 240 В DC/AC	
Длина кабеля [м]		2,5	5	2,5	5
Сечение кабеля [мм ²]		3x0,75			
Число контактов		3			
Индикация состояния		Светодиод		–	
Тип монтажа		Центральный винт M2,5			
Класс защиты по EN 60 529		IP65 (в сборе)			
Положение монтажа		Любое			
СЕ символ		–		73/23/EEC (низкое напряжение)	
Окружающая температура [°C]		–20 ... +80			
Вес продукта [г]		200	400	200	400
Материал	Корпус	Полимер			
	Оплетка кабеля	Полиуретан			

Размеры – КМЕВ-2

Загрузка CAD данных → www.festo.com/en/engineering



- 1 Окошко светодиода
- 2 Место для таблички
- 3 3-проводной кабель
- 4 Расположение контактов по DIN EN 175 301-803, тип C

Данные для заказа

	Описание	Рабочее напряжение	Светодиоды для индикации состояния	Длина кабеля [м]	Номер заказа	Тип
КМЕВ-1 (ПВХ кабель)						
	Штекерная розетка с кабелем для распределителей с ЕВ катушками	24 В DC	■	2,5	151 688	КМЕВ-1-24-2,5-LED
				5	151 689	КМЕВ-1-24-5-LED
		0 ... 240 В DC/AC	–	10	193 457	КМЕВ-1-24-10-LED
				2,5	151 690	КМЕВ-1-230AC-2,5
			5	151 691	КМЕВ-1-230AC-5	
КМЕВ-2 (ПУР кабель)						
	Штекерная розетка с кабелем для распределителей с ЕВ катушками	24 В DC	■	2,5	174 844	КМЕВ-2-24-2,5-LED
				5	174 845	КМЕВ-2-24-5-LED
		0 ... 240 В DC/AC	–	2,5	174 846	КМЕВ-2-230-2,5
				5	174 847	КМЕВ-2-230-5

■ Базовая программа

Не использовать в новых проектах!

Снимается с производства

Штекерные розетки с кабелем KMY-1/KMYZ-1

FESTO

Технические данные

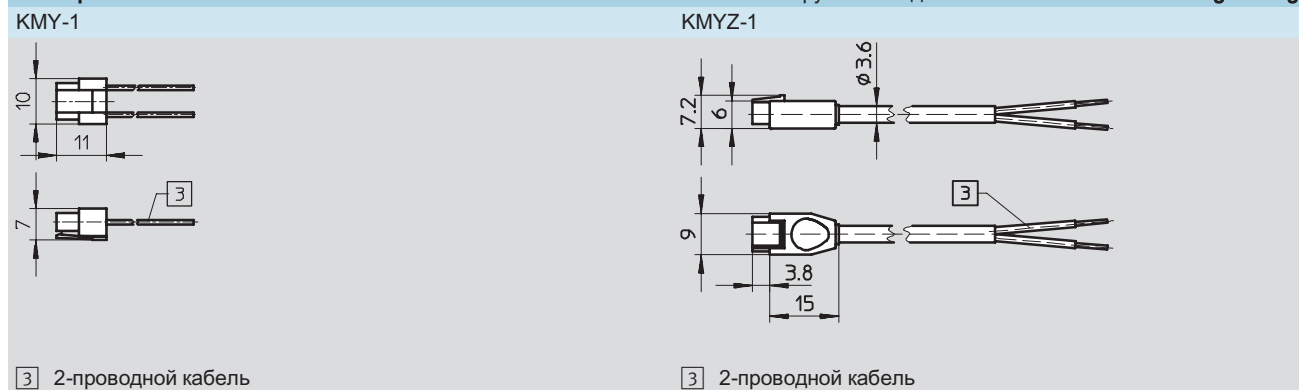
• Диапазон температур
-25 ... +80 (KMY-1)
5 ... 50°C (KMYZ-1)

■ Для распределителей с Y и Z катушками



Основные характеристики					
Тип		KMY-1	KMYZ-1		
Длина кабеля	[м]	0.5	2.5	5	15
Сечение кабеля	[мм ²]	2x0,34			
Число контактов		2			
Тип монтажа		Зажим			
Класс защиты по EN 60 529		IP40 (в сборе)			
Положение монтажа		Любое			
Окружающая температура	[°C]	-20 ... +80	5 ... 50		
Вес продукта	[г]	4	70	155	325
Материал	Корпус	Полимер			
	Оплетка кабеля	Поливинилхлорид			

Размеры Загрузка CAD данных → www.festo.com/en/engineering



Данные для заказа					
	Описание	Рабочее напряжение	Длина кабеля [м]	Номер заказа	Тип
	Штекерная розетка с кабелем для распределителей с Y и Z катушками	24 В DC	0.5	34 347	KMY-1-24-0,5
			2.5	30 446	KMYZ-1-24-2,5
			5	30 447	KMYZ-1-24-5
			15	193 454	KMYZ-1-24-15

Штекерные розетки с кабелем KMYZ-2

FESTO

Технические данные

• Диапазон температур
-10 ... +50 °C

■ Для распределителей с ZB катушками



Основные характеристики		
Сечение кабеля	[мм ²]	2x0,35
Число контактов		2
Индикация состояния		Светодиод
Тип монтажа		Самозатягивающийся центральный винт
Класс защиты по EN 60 529		IP65 (в сборе)
Положение монтажа		Любое
Окружающая температура	[°C]	-10 ... +50
Материал	Корпус	Полимер
	Оплетка кабеля	Поливинилхлорид

Принадлежности распределителей
Кабели с розетками

7.3

Размеры Загрузка CAD данных → www.festo.com/en/engineering

1 Окошко светодиода
2 Место для таблички
3 2-проводной кабель
4 Расположение контактов для ZB катушки
5 Монтажный винт макс. момент затяжки 0,25 Нм

Данные для заказа								
	Описание	Рабочее напряжение	Светодиоды для индикации состояния	Длина кабеля [м]	Вес продукта [г]	Номер заказа	Тип	
	Штекерная розетка с кабелем для распределителей с ZB катушками	24 В DC	■	2.5	80	34 997	KMYZ-2-24-2,5-LED	
				5	150	34 998	KMYZ-2-24-5-LED	
				10	290	193 443	KMYZ-2-24-10-LED	
	Штекерная розетка с кабелем и штекером M8x1 для распределителей с ZB катушками				0.5		177 676	KMYZ-2-24-M8-0,5-LED
					2.5		177 678	KMYZ-2-24-M8-2,5-LED

Штекерные розетки с кабелем KMYZ-3

Технические данные

FESTO

— Диапазон температур
–10 ... +50 °C

■ Для быстродействующих распределителей МН2/МН3 с метрическими ZC катушками



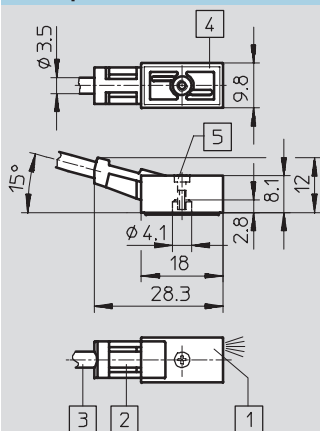
Основные характеристики				
Длина кабеля	[м]	2.5	5	10
Сечение кабеля	[мм ²]	2x0,25		
Число контактов		2		
Индикация состояния		Светодиод		
Тип монтажа		Центральный винт M2		
Класс защиты по EN 60 529		IP65 (в сборе)		
Положение монтажа		Любое		
Окружающая температура	[°C]	–10 ... +50		
Вес продукта	[г]	44	82	154
Материал	Корпус	Полимер		
	Оплетка кабеля	Полиуретан		

Принадлежности распределителей
Кабели с розетками

7.3

Размеры

Загрузка CAD данных → www.festo.com/en/engineering



- 1 Окошко светодиода
- 2 Место для таблички
- 3 2-проводной кабель
- 4 Расположение контактов для ZC катушки
- 5 Монтажный винт

Данные для заказа

	Описание	Рабочее напряжение	Светодиоды для индикации состояния	Длина кабеля [м]	Номер заказа	Тип
	Штекерная розетка с кабелем для быстродействующих распределителей МН2/МН3 с метрическими ZC катушками	24 В DC	■	2.5	193 693	KMYZ-3-24-2,5-LED-PUR-B
				5	193 695	KMYZ-3-24-5-LED-PUR-B
				10	196 066	KMYZ-3-24-10-LED-PUR-B

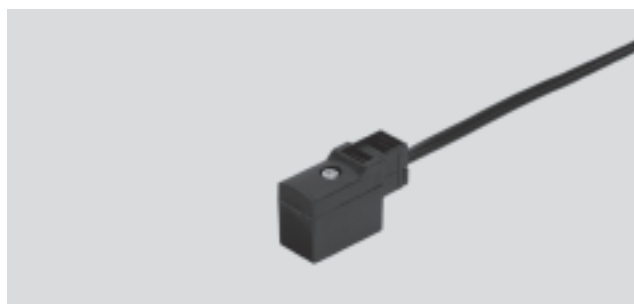
Штекерные розетки с кабелем KMYZ-4

FESTO

Технические данные

• Диапазон температур
-10 ... +50°C

- Для распределителей с ZB и ZC катушками
- Вариант KMYZ-4-...-B для быстродействующих распределителей MN2/MN3



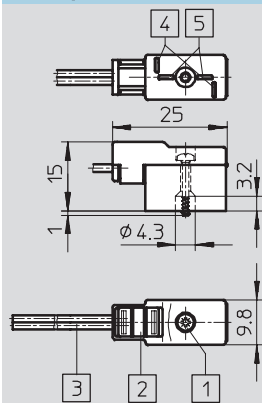
Основные характеристики				
Тип	KMYZ-4-...-B		KMYZ-4	
Длина кабеля [м]	0.5	2.5	0.5	2.5
Сечение кабеля [мм ²]	2x0,35			
Число контактов	2			
Тип монтажа	Центральный винт M2		Самозатягивающийся центральный винт	
Класс защиты по EN 60 529	IP40 (в сборе)			
Положение монтажа	Любое			
Окружающая температура [°C]	-10 ... +50			
Вес продукта [г]	10	33	10	33
Материал	Корпус	Полиамид		
	Оплетка кабеля	Поливинилхлорид		

Принадлежности распределителей
Кабели с розетками

7.3

Размеры

Загрузка CAD данных → www.festo.com/en/engineering



- 1 Монтажный винт
- 2 Место для таблички
- 3 2-проводной кабель
- 4 Расположение контактов для ZB катушки
- 5 Расположение контактов для ZC катушки

Данные для заказа					
	Описание	Рабочее напряжение	Длина кабеля [м]	Номер заказа	Тип
С центральным винтом M2					
	Штекерная розетка с кабелем для распределителей с ZB и ZC катушками	24 В DC	0.5	193 690	KMYZ-4-24-0,5-B
			5	193 691	KMYZ-4-24-2,5-B
С самозатягивающимся центральным винтом					
	Штекерная розетка с кабелем для распределителей с ZB и ZC катушками	24 В DC	0.5	185 519	KMYZ-4-24-0,5
			5	185 520	KMYZ-4-24-2,5

Снимается с производства
В наличии до декабря 2006 года

FESTO

Штекерные розетки с кабелем KMYZ-6

Технические данные

— Диапазон температур
-10 ... +50°C

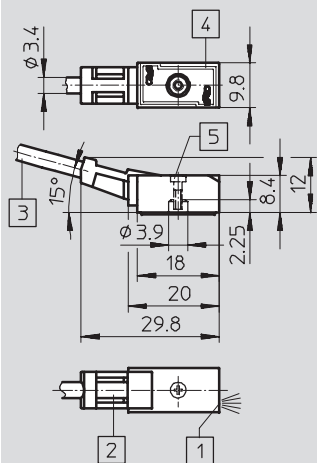
■ Для распределителей с ZB катушками



Основные характеристики				
Длина кабеля	[м]	2,5	5	10
Сечение кабеля	[мм ²]	2x0,25		
Число контактов		3		
Индикация состояния		Светодиод		
Тип монтажа		Самозатягивающийся центральный винт		
Класс защиты по EN 60 529		IP65 (в сборе)		
Положение монтажа		Любое		
Управление катушкой при 24 В DC		24 мА за 23 мс		
CE символ		89/336/ЕЕС (EMC)		
Окружающая температура	[°C]	-10 ... +50		
Вес продукта	[г]	44	81	154
Материал	Корпус	Полимер		
	Оплетка кабеля	Полиуретан		

Размеры

Загрузка CAD данных → www.festo.com/en/engineering



- 1 Окошко светодиода
- 2 Место для таблички
- 3 2-проводной кабель
- 4 Расположение контактов для ZB катушки
- 5 Монтажный винт

Данные для заказа

	Описание	Рабочее напряжение	Светодиоды для индикации состояния	Длина кабеля [м]	Номер заказа	Тип
	Штекерная розетка с кабелем для распределителей с ZB катушками	24 В DC	■	2,5	193 679	KMYZ-6-24-2,5-LED-PUR
				5	193 681	KMYZ-6-24-5-LED-PUR
				10	196 068	KMYZ-6-24-10-LED-PUR

Штекерные розетки с кабелем KMYZ-9

FESTO

Технические данные

-  Диапазон температур -10 ... +50°C
- Для распределителей с ZC катушками (CPE10/CPE14)



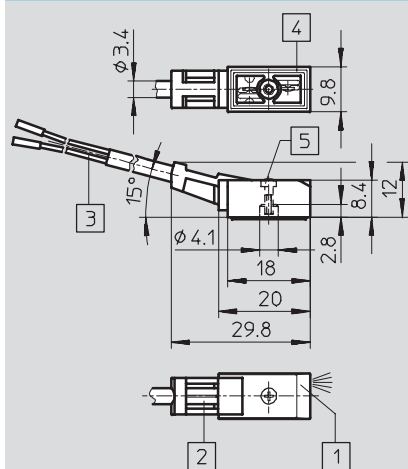
Основные характеристики		
Сечение кабеля	[мм ²]	2x0,25
Число контактов		2
Индикация состояния		Светодиод
Тип монтажа		Центральный винт M2
Класс защиты по EN 60 529		IP65 (в сборе)
Положение монтажа		Любое
СЕ символ		89/336/ЕЕС (EMC)
Управление катушкой при 24 В DC		23 мА за 24 мс
Окружающая температура	[°C]	-10 ... +50
Материал	Корпус	Полимер
	Оплетка кабеля	Полиуретан

Принадлежности распределителей
Кабели с розетками

7.3

Размеры

Загрузка CAD данных → www.festo.com/en/engineering



- 1 Окошко светодиода
- 2 Место для таблички
- 3 2-проводной кабель
- 4 Расположение контактов для ZC катушки
- 5 Монтажный винт

Данные для заказа

	Описание	Рабочее напряжение	Светодиоды для индикации состояния	Длина кабеля [м]	Вес продукта [г]	Номер заказа	Тип
	Штекерная розетка с кабелем для распределителей с ZC катушками	24 В DC	■	2.5	46	193 687	KMYZ-9-24-2,5-LED-PUR-B
				5	82	193 689	KMYZ-9-24-5-LED-PUR-B
				10	148	196 063	KMYZ-9-24-10-LED-PUR-B
	Штекерная розетка с кабелем и штекером M8x1 для распределителей с ZC катушками			0.5		196 064	KMYZ-9-24-M8-0,5-LED-PUR-B
				2.5		196 065	KMYZ-9-24-M8-2,5-LED-PUR-B

Штекерные розетки с кабелем КМН

Технические данные

FESTO

• Диапазон температур
-40 ... +80°C

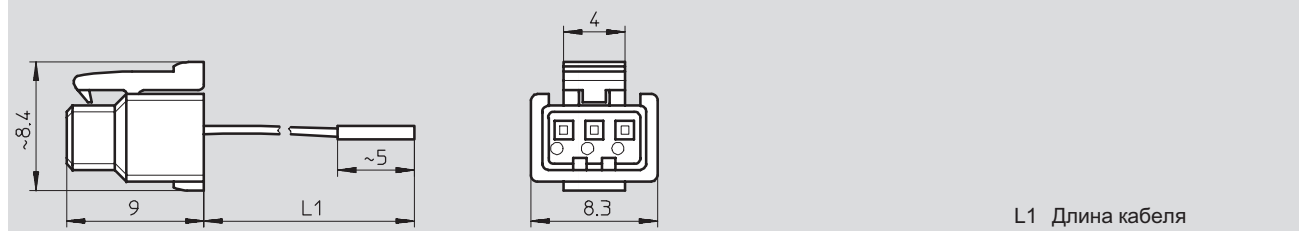
- Для миниатюрных распределителей МНА1 и МНР1
- Для быстродействующих распределителей МНА2 и МНР2



Основные характеристики		0.5	1	2.5	5
Длина кабеля	[м]	0.5	1	2.5	5
Число контактов		2			
Тип монтажа		Зажим			
Класс защиты по EN 60 529		IP40 (в сборе)			
Положение монтажа		Любое			
Окружающая температура	[°C]	-40 ... +80			
Вес продукта	[г]	4	7	17	31
Материал	Корпус	Полиацетал			
	Оплетка кабеля	Поливинилхлорид			

Размеры

Загрузка CAD данных → www.festo.com/en/engineering



L1 Длина кабеля

Данные для заказа					
	Описание	Рабочее напряжение	Длина кабеля [м]	Номер заказа	Тип
	Штекерная розетка с кабелем для миниатюрных распределителей МНА1 и МНР1 и быстродействующих МНА2 и МНР2	24 В DC	0.5	197 263	КМН-0,5
			1	197 264	КМН-1
			2.5	527 400	КМН-2,5
			5	527 401	КМН-5

Штекерные розетки с кабелем KMPPE

FESTO

Технические данные

• Диапазон температур
-30 ... +80°C

■ Для пропорциональных регуляторов давления MPPE и MPPES



Основные характеристики			
Длина кабеля	[м]	2.5	5
Сечение кабеля	[мм ²]	8x0,25	
Число контактов		8	
Тип монтажа		Гайка с насечкой M16x0,75	
Положение монтажа		Любое	
Окружающая температура	[°C]	-30 ... +80	
Вес продукта	[г]	243	459
Материал	Оплетка кабеля	Поливинилхлорид	

Размеры Загрузка CAD данных → www.festo.com/en/engineering

1 ПВХ кабель

Данные для заказа					
	Описание	Рабочее напряжение	Длина кабеля [м]	Номер заказа	Тип
	Штекерная розетка с кабелем для пропорциональных регуляторов давления MPPE и MPPES	24 В DC	2.5	161879	KMPPE-...-B-2,5
			5	161878	KMPPE-...-B-5

Принадлежности распределителей
Кабели с розетками

7.3

Штекерные розетки с кабелем KM12

Технические данные

FESTO

❄️ Диапазон температур
-30 ... +70°C

■ Для распределителей по
ISO 15 407-1 (VDMA 24 563) и
ISO 5599-1 с центральным
разъемом M12x1

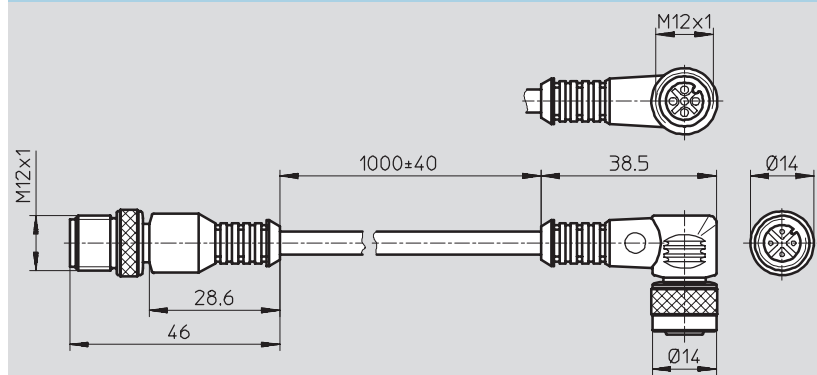


Основные характеристики

Сечение кабеля	[мм ²]	4x0,34
Число контактов		4
Длина кабеля	[м]	1
Тип монтажа		Гайка с насечкой M12x1
Класс защиты по EN 60 529		IP67 (в сборе)
Положение монтажа		Любое
Диапазон рабочего напряжения	[В AC]	Макс. 60
Диапазон рабочего напряжения	[В DC]	Макс. 75
Окружающая температура	Фиксированная установка кабеля	[°C] -30 ... +70
	Гибкая установка кабеля	[°C] -5 ... +70
Вес продукта	[г]	66
Материал	Корпус	Полиуретан
	Оплетка кабеля	Полиуретан

Размеры

Загрузка CAD данных → www.festo.com/en/engineering



Данные для заказа

	Описание	Длина кабеля [м]	Номер заказа	Тип
	Штекерная розетка с кабелем для распределителей по ISO 15 407-1 (VDMA 24 563) и ISO 5599-1 с центральным разъемом M12x1	1	185 499	KM12-M12-GSWD-1-4