

- Легкая установка шлангов
- Легкое снятие
- Надежное соединение
- Широкий выбор вариантов:

Цанговые штуцеры QS, Quick Star

FESTO

Основные особенности

Применение	Просто "вставь и работай"	Надежное соединение	Уплотнение
------------	---------------------------	---------------------	------------



Легкий выбор правильного штуцера. Quick Star предлагает надежное решение для каждого случая. Система цанговых штуцеров включает более 1000 стандартных и функциональных вариантов.



Кольцо из нержавеющей стали надежно удерживает шланг, не повреждая его поверхность. Всякая вибрация и скачки давления полностью погашаются. Шланг можно легко вынуть, нажав на отпускающее голубое кольцо. Для удобства на отпускающем кольце выбит наружный диаметр нужного шланга.



Уплотнительное кольцо из нитриловой резины гарантирует полную герметичность между наружной поверхностью шланга и штуцером. Стандартные шланги могут работать на сжатом воздухе и вакууме.



Все латунные части штуцеров Festo никелированы и, таким образом, очень стойкие к коррозии. Коническая резьба R по ISO имеет самоуплотняющееся напыление из тефлона, которое позволяет вкручивать и выкручивать штуцер до пяти раз без дополнительного уплотнения.

Поворотные на 360°	Поворотные на 360°, с шарикоподшипником
--------------------	---



Легкая настройка при сборке. Перемещения шланга компенсируются.



Допускают вращение до 500 оборотов в минуту.

Какой штуцер имеет какую резьбу?

Метрическая резьба

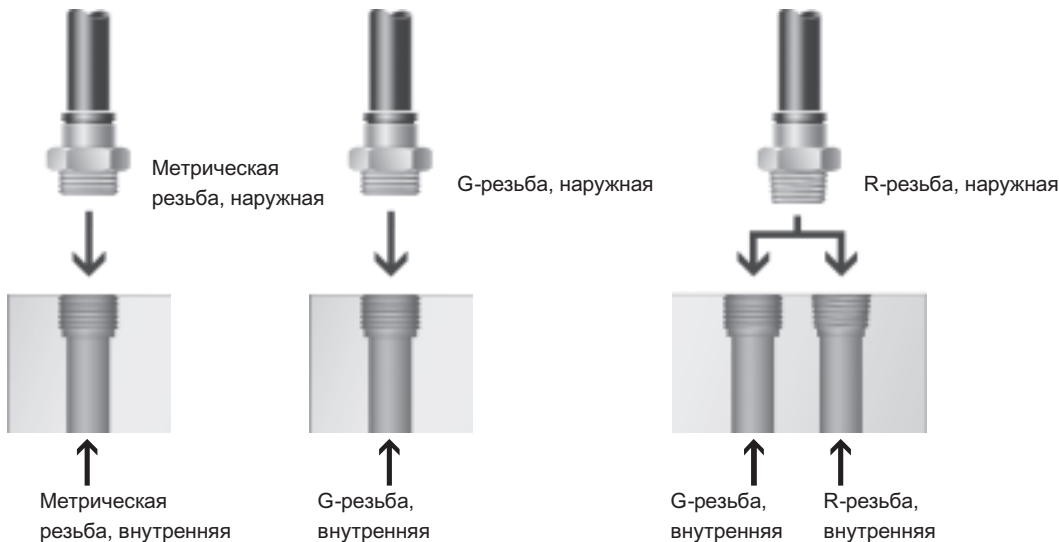
- Цилиндрическая метрическая резьба сопоставима с резьбой G
- Уплотнение гарантируется O-кольцом

Резьба G

- по DIN ISO 228-1
- Более короткая резьба
 - Постоянная глубина установки
 - Сменные уплотнительные кольца
 - Уплотнение спереди
 - Благодаря уплотнительным кольцам может использоваться много раз

Резьба R

- по DIN 2999-1 и ISO 7/1
- Самоуплотняющаяся резьба
 - Уплотнение по резьбе
 - Не нужны дополнительные поверхности уплотнения
 - Меньшие установочные размеры, т. к. нет уплотнительного кольца
 - Можно использовать до пяти раз



Цанговые штуцеры QS, Quick Star

Технические данные

FESTO

Цанговые штуцеры QSM Quick Star, миниатюрные



Миниатюрные цанговые штуцеры для монтажа в тесных местах при температуре до 60°C и давлении до 10 бар. Шланги с наружным диаметром 3, 4 и 6 мм, присоединительные резьбы M3, M5, M7, R¹/₈ и G¹/₈.

Цанговые штуцеры QS Quick Star, стандартные



Широкий выбор штуцеров для всех стандартных применений при температуре до 60°C и давлении до 10 бар. Шланги с наружным диаметром 4, 6, 8, 10, 12 и 16 мм, присоединительные резьбы R¹/₈...¹/₂ и G¹/₈ ... G¹/₂.

Цанговые штуцеры QSM-B Quick Star, миниатюрные



Миниатюрные цанговые штуцеры для монтажа в тесных местах, температура до 50°C и давление до 8 бар. Шланги с наружным диаметром 3, 4 и 6 мм, присоединительные резьбы M3, M5, M7, R¹/₈ и G¹/₈.

Цанговые штуцеры QS-B Quick Star, стандартные



Цанговые штуцеры для основных применений при температуре до 50°C и давлении до 8 бар. Шланги с наружным диаметром 4, 6, 8, 10, 12 и 16 мм, присоединительные резьбы от R¹/₈ до R¹/₂.

Цанговые штуцеры QS-F Quick Star, из металла



Для использования в пищевом производстве, при температурах до 150°C и давлении до 16 бар. Высокая стойкость к коррозии (CRC3). Шланги диаметром 4, 6, 8, 10 и 12 мм, резьба M5, M7 и G¹/₈ ... G¹/₂.

Цанговые штуцеры CRQS Quick Star, из нержавеющей стали



Высокая стойкость к коррозии (CRC4) и химикатам, одобрены для применения в пищевой и упаковочной промышленности. Температура до 150°C, давление до 10 бар. Шланги 4...16 мм, резьба M5 и G¹/₈ ... G¹/₂.

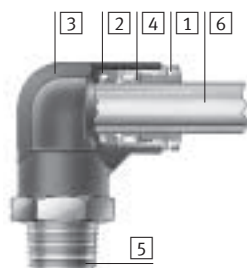
Цанговые штуцеры QS0V0 Quick Star, стойкие к пламени



Одобен для использования в местах присутствия риска пожара, например, в системах сварки в автомобильной промышленности. Температура до 60°C, давление до 10 бар. Шланги 6, 8, 10 и 12 мм, резьба R¹/₈...¹/₂ и G¹/₈ ...G¹/₂.

Материалы

Продольный разрез



	QSM, QSM-B	QS, QS-B	QS-F	CRQS	QS-V0
1 Отпускающее кольцо	Поликацетат		Никелированная или хромированная латунь	Нержавеющая сталь	Полибутелен терефталат (стойкий к пламени)
2 Гибкая втулка	Нитриловая резина		Флюороуглеродная резина	Флюороуглеродная резина	Нитриловая резина
3 Корпус	Сталь (QSM, QS), полибутелен терефталат, никел. латунь		Никелированная или хромированная латунь	Нержавеющая сталь	Полибутелен терефталат (стойкий к пламени)
4 Зажимной элемент	Нержавеющая сталь		Нержавеющая сталь	Нержавеющая сталь	Нержавеющая сталь
5 Резьбовое соединение	Никелированная латунь (M3 нерж.)		Никел., хромированная латунь	Нержавеющая сталь	Никелир. латунь
6 Пластиковый шланг, со стандартной Н.К.	PAN PUN PUN-H PUN-E PEN		PAN, PFAN PUN PUN-H PUN-V0 PLN	PFAN PUN-H PLN PUN-V0	PAN-V0

Цанговые штуцеры QS, Quick Star

Технические данные

FESTO

Рекомендованный момент затяжки/глубина вкручивания



При использовании цанговых штуцеров Quick Star с внутренним шестигранником убедитесь, что ключ не вставлен

слишком глубоко, иначе можно повредить элемент за штуцером.

Примечание

При закручивании штуцера на большую глубину может иметь место поломка. Поэтому следует соблюдать указанные момент затяжки и глубину вкручивания. Если момент затяжки будет превышен более чем на 50%, также может произойти поломка.

Присоединительная резьба	Момент затяжки [Нм]	Пример. глубина вкручивания [мм]
М резьба		
M3	0,7	2,5
M5	1,5	3
M7	2	5,5
Резьба R		
R $\frac{1}{8}$	7	4
R $\frac{1}{4}$	12	6
R $\frac{3}{8}$	22	6,5
R $\frac{1}{2}$	28	8
Резьба G		
G $\frac{1}{8}$	10	4,6
G $\frac{1}{4}$	15	6,6
G $\frac{3}{8}$	25	8,1
G $\frac{1}{2}$	40	11,1

Глубина вставки шланга



Шланги с Н.К. [мм]	3	4	6	8	10	12	16
Мини QSM (QSM-B)	11,5 (-)	11,5	16	-	-	-	-
Стандарт QS (QS-B)	-	15 (14,9) QSW: 12	17 (16,9) QSW: 12	18 (18,3)	21 (20,7)	23 (23,2)	25 (-)

Условия рабочей и окружающей среды

	Мини QSM Стандартные QS	Мини QSM-B Стандартные QS-B	Металл QS-F	Из нержавеющей стали CRQS	Стойкие к пла- мени QS-V0
Рабочее давление [бар]	-0,95 ... +14	-0,95 ... +10	-0,95 ... +16	-0,95 ... +10	-0,95 ... +10
Рабочая температура [°C]	0 ... 80	0 ... 60	0 ... 150	0 ... 150	0 ... 60
Стойкость к коррозии CRC ¹⁾	1	1	3	4	2

- 1) Сопротивление коррозии класс 1 по стандарту Festo 940 070
Элементы, требующие умеренной защиты от коррозии. Защита при транспортировке и хранении. Поверхности, которые не имеют специальных декоративных требований, например, внутренние, которые невидимы или закрыты крышками.
- Сопротивление коррозии класс 2 по стандарту Festo 940 070
Элементы, требующие умеренной защиты от коррозии. Элементы с декоративным покрытием открытых поверхностей, которые контактируют с окружающей промышленной атмосферой, с охлаждающими или смазывающими жидкостями.
- Сопротивление коррозии класс 3 по стандарту Festo 940 070
Элементы, требующие повышенной защиты от коррозии. Открытые элементы, контактирующие с окружающей промышленной атмосферой или такими средами как растворители и чистящие жидкости, с заданными функциональными требованиями к поверхности
- Сопротивление коррозии класс 4 по стандарту Festo 940 070
Элементы, требующие повышенной защиты от коррозии. Могут применяться в агрессивной среде, например в пищевой или химической промышленности. В данных применениях могут потребоваться специальные тесты на стойкость к среде.

Цанговые штуцеры QS, Quick Star

FESTO

Технические данные

Возможные комбинации штуцер/шланг								
Резьба		Шланги с наружной калибровкой (Н.К.) [мм]						
		3	4	6	8	10	12	16
Мини QSM	M3	■		-	-	-	-	-
	M5		■		-	-	-	-
	M6	-	■	-	-	-	-	-
	M7	-		■	-	-	-	-
	M8	-	-	■	-	-	-	-
	R ¹ / ₈	-		■	-	-	-	-
	G ¹ / ₈	-		■	-	-	-	-
Стандарт- ные QS	M5	-	■		-	-	-	-
	R ¹ / ₈	-		■			-	-
	R ¹ / ₄	-			■			-
	R ³ / ₈	-	-			■		
	R ¹ / ₂	-	-	-	-		■	
	G ¹ / ₈	-		■		-	-	-
	G ¹ / ₄	-	-		■			-
	G ³ / ₈	-	-	-		■		
G ¹ / ₂	-	-	-	-		■		
Мини QSM-B	M3	■		-	-	-	-	-
	M5		■		-	-	-	-
	M7	-		■	-	-	-	-
Стандарт- ные QS-B	R ¹ / ₈	-		■			-	-
	R ¹ / ₄	-			■			-
	R ³ / ₈	-	-			■		
	R ¹ / ₂	-	-	-	-		■	
Стойкие к пламени QS-V0	R ¹ / ₈	-	-	■		-	-	-
	R ¹ / ₄	-	-		■			-
	R ³ / ₈	-	-	-		■		
	R ¹ / ₂	-	-	-	-		■	
	G ¹ / ₈	-	-	■		-	-	-
	G ¹ / ₄	-	-		■			-
	G ³ / ₈	-	-	-		■		
G ¹ / ₂	-	-	-	-		■		
Металличе- ские QS-F	M5	-	■		-	-	-	-
	M7	-		■	-	-	-	-
	G ¹ / ₈	-		■		-	-	-
	G ¹ / ₄	-	-		■		-	-
	G ³ / ₈	-	-	-		■		-
	G ¹ / ₂	-	-	-	-		■	-
Из нержа- вующей стали CRQS	M5	-	■		-	-	-	-
	R ¹ / ₈	-	-	■		-	-	-
	R ¹ / ₄	-	-	-	■		-	-
	R ³ / ₈	-	-	-	-	■		-
	R ¹ / ₂	-	-	-	-	-	■	


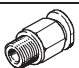




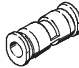




■ Возможные комбинации резьба/шланг с наружной калибровкой (Н. К.)

■ Оптимальная комбинация резьба/шланг (относительно расхода)

Цанговые штуцеры QSM, Quick Star мини

Обзор продукции

FESTO

Конструкция	Версия	Тип	Присоединение D1					Присоединение D2		→ Стр.
			M резьба	Резьба R	Резьба G	Шланг с Н.К.	Цанговая втулка Ø	Шланг с Н.К.		
Прямые	Цанговый штуцер – Наружная резьба с внешним 6-гранником									
		QSM	M3	–	–	–	–	–	3, 4	3 / 5.4-19
			M5						3, 4, 6	
			–	R ¹ / ₈	G ¹ / ₈	–	–	–	4, 6	
	Цанговый штуцер – Наружная резьба с внутренним 6-гранником									
		QSM-...-I	M3	–	–	–	–	–	3, 4	3 / 5.4-20
			M5						3, 4, 6	
			M7	R ¹ / ₈	G ¹ / ₈				4, 6	
	Цанговый штуцер – Внутренняя резьба с внешним 6-гранником									
		QSMF	M3	–	–	–	–	–	3, 4	3 / 5.4-21
			M5						3, 4	
	Цанговый штуцер – Наружная резьба с внутренним 6-гранником									
		QSMF	M6x0,75	–	–	–	–	–	4	3 / 5.4-21
			M8x0,75						6	
	Цанговое соединение									
		QSM	–	–	–	–	3	–	3	3 / 5.4-22
			–	–	–	–	4	–	4	
			–	–	–	–	6	–	6	
		QSM Редуцирование	–	–	–	–	4	–	3	3 / 5.4-22
			–	–	–	–	6	–	4	
Цанговое проходное соединение										
	QSMS	–	–	–	–	3	–	–	3 / 5.4-22	
		–	–	–	–	4	–	–		
		–	–	–	–	6	–	–		
Заглушка для шланга										
	QSMC	–	–	–	–	3	–	–	3 / 5.4-23	
Цанговое соединение с трубкой										
	QSM-...H	–	–	–	–	–	4	3	3 / 5.4-23	
		–	–	–	–	–	–	6		4
Заглушка для штуцера										
	QSMC-...H	–	–	–	–	–	3	–	3 / 5.4-23	















Трубы, шланги и фитинги
Цанговые фитинги

5.4

Цанговые штуцеры QSM, Quick Star мини

FESTO

Обзор продукции

Конструкция	Версия	Тип	Присоединение D1					Присоединение D2		→ Стр.
			M резьба	Резьба R	Резьба G	Шланг с Н.К.	Цанговая втулка Ø	Шланг с Н.К.		
Угловые	Цанговый угловой штуцер, с поворотом на 360° – Наружная резьба с внешним 6-гранником									
		QSM L	M3	–	–	–	–	3, 4	3 / 5.4-24	
			M5	–	–	–	–	3, 4, 6		
			M7	R1/8	G1/8	–	–	4, 6		
	Цанговый длинный угловой штуцер, с поворотом на 360° – Наружная резьба с внешним 6-гранником									
		QSM L L	M3	–	–	–	–	3, 4	3 / 5.4-25	
			M5	–	–	–	–	3, 4, 6		
			M7	R1/8	G1/8	–	–	4, 6		
	Цанговый угловой штуцер, с поворотом на 360° – Наружная резьба с внутренним 6-гранником									
		QSM L V-...-I	M5	–	–	–	–	3, 4	3 / 5.4-26	
			M7	–	–	–	–	4, 6		
	Цанговый длинный угловой штуцер, с поворотом на 360° – Наружная резьба с внутренним 6-гранником									
	QSM L L V-...-I	M5	–	–	–	–	3, 4	3 / 5.4-40		
		M7	–	–	–	–	4, 6			
Цанговое угловое соединение										
	QSM L	–	–	–	3	–	–	3 / 5.4-26		
		4	–	–	–	–	–			
		6	–	–	–	–	–			
Цанговое угловое соединение с трубкой										
	QSM L-...H	–	–	–	–	3	3	3 / 5.4-26		
		4	–	–	–	–	4			
		6	–	–	–	–	6			
	QSM L-...H Редуцирование	–	–	–	–	4	3	3 / 5.4-26		
		6	–	–	–	–	4			
Т-образные	Цанговый Т-образный штуцер, с поворотом на 360° – Наружная резьба с внешним 6-гранником									
		QSM T	M3	–	–	–	–	3, 4	3 / 5.4-27	
			M5	–	–	–	–	3, 4, 6		
			–	R1/8	G1/8	–	–	4, 6		
		QSM T L	M3	–	–	–	–	3, 4	3 / 5.4-28	
			M5	–	–	–	–	3, 4, 6		
			–	R1/8	G1/8	–	–	4, 6		
Цанговый тройник										
	QSM T	–	–	–	3	–	3	3 / 5.4-29		
		4	–	–	–	–	4			
		6	–	–	–	–	6			
	QSM T Редуцирование	–	–	–	3	–	4	3 / 5.4-29		
		4	–	–	–	–	6			
Х-образное	Цанговое Х-образное соединение									
		QSM X	–	–	–	3	–	–	3 / 5.4-29	
			4	–	–	–	–	–		
	6		–	–	–	–	–			
Y-образные	Цанговый Y-образный тройник									
		QSM Y	–	–	–	3	–	3	3 / 5.4-29	
			4	–	–	–	–	4		
			6	–	–	–	–	6		
		QSM Y Редуцирование	–	–	–	4	–	3	3 / 5.4-29	
	6		–	–	–	–	4			




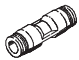




Трубы, шланги и фитинги
Цанговые фитинги

5.4

Цанговые штуцеры QS, Quick Star, стандартные

Обзор продукции

FESTO


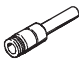


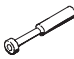

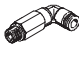
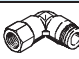
Конструкция	Версия	Тип	Присоединение D1					Присоединение D2		→ Стр.
			М резьба	Резьба R	Резьба G	Шланг с Н.К.	Цанговая втулка ∅	Шланг с Н.К.	Цанговая втулка ∅	
Прямые	Цанговый штуцер – Наружная резьба с внешним шестигранником									
		QS	–	R ^{1/8}	G ^{1/8}	–	–	4, 6, 8, 10 ¹⁾	–	3 / 5.4-31
				R ^{1/4}	G ^{1/4}			4 ¹⁾ , 6, 8, 10, 12		
				R ^{3/8}	G ^{3/8}			6 ¹⁾ , 8, 10, 12, 16		
				R ^{1/2}	G ^{1/2}			10 ¹⁾ , 12, 16		
	Цанговый штуцер – Наружная резьба с внутренним шестигранником									
		QS-...-I	–	R ^{1/8}	G ^{1/8}	–	–	4, 6, 8, 10 ¹⁾	–	3 / 5.4-33
				R ^{1/4}	G ^{1/4}			6, 8, 10, 12 ¹⁾		
				R ^{3/8}	G ^{3/8}			8, 10, 12		
				R ^{1/2}	G ^{1/2}			10 ¹⁾ , 12		
	Цанговый штуцер – Внутренняя резьба с внешним 6-гранником									
		QSF	–	–	G ^{1/8}	–	–	4, 6, 8	–	3 / 5.4-34
				G ^{1/4}			4, 6, 8, 10, 12			
				G ^{3/8}			6, 8, 10, 12			
				G ^{1/2}			12, 16			
Цанговое соединение										
	QS	–	–	–	4	–	4	–	3 / 5.4-35	
					6		6			
					8		8			
					10		10			
					12		12			
					16		16			
	QS Редуцирование	–	–	–	6	–	4	–	3 / 5.4-35	
					8		4, 6			
					10		6, 8			
					12		8, 10			
Цанговое проходное соединение										
	QSS	–	–	–	4	–	–	–	3 / 5.4-36	
					6					
					8					
					10					
					12					
Цанговое проходное соединение с фиксатором										
	QSS-...-F	–	–	–	4	–	–	–	3 / 5.4-36	
					6					
					8					
					10					
					12					
Цанговый проходной штуцер с внутренней резьбой										
	QSSF	–	–	G ^{1/8}	–	–	4, 6, 8	–	3 / 5.4-37	
				G ^{1/4}			4, 6, 8, 10			
				G ^{3/8}			6, 8, 10, 12			
				G ^{1/2}			12, 16			

1) Только в сочетании с резьбой R

Цанговые штуцеры QS, Quick Star, стандартные

FESTO

Обзор продукции



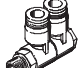
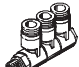




Конструкция	Версия	Тип	Присоединение D1					Присоединение D2			→ Стр.
			М резьба	Резьба R	Резьба G	Шланг с Н.К.	Цанговая втулка Ø	Шланг с Н.К.	Цанговая втулка Ø		
Прямые	Заглушка для шланга										
		QSC	-	-	-	4	-	-	-	3 / 5.4-38	
						6					
						8					
						10					
						12					
	Цанговое соединение с трубкой										
		QS-...H	-	-	-	-	6	4	-	3 / 5.4-38	
							8	4, 6			
							10	6, 8			
							12	8, 10			
	Цанговая втулка										
		QSH	-	-	-	-	4	-	-	3 / 5.4-39	
							6				
							8				
						10					
						12					
						16					
	QSH Редуцирование	-	-	-	-	6	-	4	3 / 5.4-39		
						8		6			
						10		8			
						12		10			
						16		12			
Заглушка для штуцера											
	QSC-...H	-	-	-	-	4	-	-	3 / 5.4-40		
						6					
						8					
						10					
						12					
						16					
Угловые	Цанговый угловой штуцер, с поворотом на 360° – Наружная резьба с внешним шестигранником										
		QSL	-	R ^{1/8}	G ^{1/8}	-	-	4, 6, 8, 10 ¹⁾	-	3 / 5.4-41	
				R ^{1/4}	G ^{1/4}			4 ¹⁾ , 6, 8, 10, 12			
				R ^{3/8}	G ^{3/8}			6 ¹⁾ , 8, 10, 12, 16			
				R ^{1/2}	G ^{1/2}			10 ¹⁾ , 12, 16			
	Цанговый длинный угловой штуцер, с поворотом на 360° – Наружная резьба с внешним шестигранником										
		QSLL	-	R ^{1/8}	G ^{1/8}	-	-	4, 6, 8	-	3 / 5.4-43	
				R ^{1/4}	G ^{1/4}			4 ¹⁾ , 6, 8, 10			
				R ^{3/8}	G ^{3/8}			6 ¹⁾ , 8, 10, 12			
				R ^{1/2}	G ^{1/2}			10 ¹⁾ , 12, 16 ²⁾			
	Цанговый угловой штуцер – Внутренняя резьба с внешним шестигранником										
		QSLF	-	-	G ^{1/8}	-	-	4, 6, 8	-	3 / 5.4-44	
					G ^{1/4}			6, 8, 10			
					G ^{3/8}			8, 10			

1) Только в сочетании с резьбой R
2) Только в сочетании с резьбой G

Цанговые штуцеры QS, Quick Star, стандартные

Обзор продукции

FESTO








Конструкция	Версия	Тип	Присоединение D1				Присоединение D2		→ Стр.	
			М резьба	Резьба R	Резьба G	Шланг с Н.К.	Цанговая втулка Ø	Шланг с Н.К.		Цанговая втулка Ø
Угловые	Цанговый угловой штуцер, с поворотом на 360° – Наружная резьба с внутренним шестигранником									
		QSLV-...-I	–	R ^{1/8}	G ^{1/8}	–	–	6, 8	–	3 / 5.4-45
				R ^{1/4}	G ^{1/4}			6, 8, 10		
				R ^{3/8}	G ^{3/8}			8, 10, 12		
				R ^{1/2}	G ^{1/2}			12		
	Цанговый угловой штуцер, с поворотом на 360° – Наружная резьба с внешним шестигранником									
		QSLV	M5	–	–	–	–	6	–	3 / 5.4-46
				R ^{1/8}	G ^{1/8}	–	–	4, 6, 8	–	
				R ^{1/4}	G ^{1/4}			6, 8, 10		
				R ^{3/8}	G ^{3/8}			8, 10, 12		
Коллектор, поворотный на 360° – 2 отвода										
	QSLV2	–	R ^{1/8}	G ^{1/8}	–	–	4, 6, 8	–	3 / 5.8-7	
			R ^{1/4}	G ^{1/4}			6, 8, 10			
			R ^{3/8}	G ^{3/8}			8, 10, 12			
			R ^{1/2}	G ^{1/2}			12			
Коллектор, поворотный на 360° – 3 отвода										
	QSLV3	–	R ^{1/8}	G ^{1/8}	–	–	4, 6, 8	–	3 / 5.8-8	
			R ^{1/4}	G ^{1/4}			6, 8, 10			
			R ^{3/8}	G ^{3/8}			8, 10, 12			
			R ^{1/2}	G ^{1/2}			12			
Коллектор, поворотный на 360° – 4 отвода										
	QSLV4	–	R ^{1/8}	G ^{1/8}	–	–	4, 6, 8	–	3 / 5.8-9	
			R ^{1/4}	G ^{1/4}			6, 8, 10			
			R ^{3/8}	G ^{3/8}			8, 10, 12			
			R ^{1/2}	G ^{1/2}			12			
Коллектор, поворотный на 360° – 6 отводов										
	QSLV6	–	R ^{1/8}	G ^{1/8}	–	–	4, 6, 8	–	3 / 5.8-10	
			R ^{1/4}	G ^{1/4}			6, 8, 10			
			R ^{3/8}	G ^{3/8}			8, 10, 12			
			R ^{1/2}	G ^{1/2}			12			
Коллектор, поворотный на 360° – 4 отвода										
	QSQ	–	R ^{1/8}	G ^{1/8}	–	–	4, 6	–	3 / 5.8-11	
			R ^{1/4}	G ^{1/4}			4, 6			
	QSQ	–	–	–	6	–	4	–	3 / 5.8-11	
	Редуцирование				8		6			

- 1) Только в сочетании с резьбой R
- 2) Только в сочетании с резьбой G

Цанговые штуцеры QS, Quick Star, стандартные

FESTO

Обзор продукции

Конструкция	Версия	Тип	Присоединение D1					Присоединение D2		→ Стр.
			M резьба	Резьба R	Резьба G	Шланг с Н.К.	Цанговая втулка Ø	Шланг с Н.К.	Цанговая втулка Ø	
Угловые	Цанговое угловое соединение									
		QSL	-	-	-	4	-	-	-	3 / 5.4-48
						6				
						8				
						10				
						12				
						16				
	Цанговое угловое соединение с трубкой									
		QSL-...H	-	-	-	-	4	4	-	3 / 5.4-49
							6	6		
							8	8		
							10	10		
							12	12		
		QSL-...H Редуцирование	-	-	-	-	6	4	-	3 / 5.4-49
8							6			
10							8			
12							10			
	QSL-...HL Длинная соединительная вставная втулка	-	-	-	-	4	4	-	3 / 5.4-49	
						6	6			
						8	8			
						10	10			
						12	12			
Т-образные	Цанговый Т-образный штуцер, с поворотом на 360° – Наружная резьба с внешним шестигранником									
		QST	-	R ^{1/8}	G ^{1/8}	-	-	4, 6, 8, 10 ¹⁾	-	3 / 5.4-50
				R ^{1/4}	G ^{1/4}					
				R ^{3/8}	G ^{3/8}					
				R ^{1/2}	G ^{1/2}					
	Цанговый тройник									
		QST	-	-	-	4	-	4	-	3 / 5.4-52
						6		6		
						8		8		
						10		10		
						12		12		
						16		16		
		QST Редуцирование	-	-	-	6	-	4	-	3 / 5.4-52
8						4, 6				
10						6, 8				
12						8, 10				
16						12				

1) Только в сочетании с резьбой R

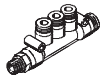
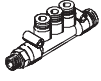
Трубы, шланги и фитинги
Цанговые фитинги

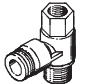


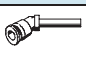

5.4

Цанговые штуцеры QS, Quick Star, стандартные

FESTO

Обзор продукции

Конструкция	Версия	Тип	Присоединение D1				Присоединение D2		Присоединение D3	→ Стр.
			Резьба R	Резьба G	Шланг с Н.К.	Цанговая втулка Ø	Шланг с Н.К.	Цанговая втулка Ø		
Т-образные		QST3	Коллектор, поворотный на 360° -3 отводов							3 / 5.8-12
			R ^{1/8}	G ^{1/8}	–	–	6	–	4	
			R ^{1/4}	G ^{1/4}	–	–	8	–	6	
	R ^{3/8}	G ^{3/8}	–	–	10	–	8			
		QST3 Редуцирование	–	–	6	–	6	–	4	3 / 5.8-12
			–	–	8	–	8	–	6	
–			–	10	–	10	–	8		

Конструкция	Версия	Тип	Присоединение D1					Присоединение D2		→ Стр.
			М резьба	Резьба R	Резьба G	Шланг с Н.К.	Цанговая втулка Ø	Шланг с Н.К.	Цанговая втулка Ø	
Т-образные		QSTF	Цанговый Т-образный штуцер, с поворотом на 360° – Наружная и внутренняя резьба с внешним 6-гранником							3 / 5.4-53
			–	R ^{1/8}	G ^{1/8}	–	–	4, 6, 8	–	
			–	R ^{1/4}	G ^{1/4}	–	–	6, 8, 10	–	
			–	R ^{3/8}	G ^{3/8}	–	–	8, 10, 12	–	
	–	R ^{1/2}	G ^{1/2}	–	–	12	–			
		QSTL	Цанговый Т-образный штуцер, с поворотом на 360° – Наружная резьба с внешним шестигранником							3 / 5.4-54
			–	R ^{1/8}	G ^{1/8}	–	–	4, 6, 8	–	
			–	R ^{1/4}	G ^{1/4}	–	–	6, 8, 10	–	
			–	R ^{3/8}	G ^{3/8}	–	–	8, 10, 12	–	
	–	R ^{1/2}	G ^{1/2}	–	–	12, 16	–			
Угловые		QSW	Цанговый штуцер – Наружная резьба с внешним шестигранником							3 / 5.4-56
			–	R ^{1/8}	–	–	–	4, 6, 8	–	
			–	R ^{1/4}	–	–	–	6, 8, 10	–	
			–	R ^{3/8}	–	–	–	10, 12	–	
	–	R ^{1/2}	–	–	–	12, 16	–			
		QSW-HL	Цанговое соединение с трубкой							3 / 5.4-56
			–	–	–	–	4	4	–	
			–	–	–	–	6	6	–	
			–	–	–	–	8	8	–	
	–	–	–	–	10	10	–			
–	–	–	–	12	12	–				
Х-образные		QSX	Цанговое Х-образное соединение							3 / 5.4-57
			–	–	–	8	–	–	–	
			–	–	–	10	–	–	–	
–	–	–	12	–	–	–				

Трубы, шланги и фитинги
Цанговые фитинги

5.4

Цанговые штуцеры QS, Quick Star, стандартные

FESTO


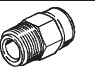

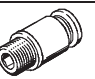
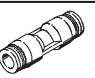
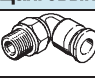
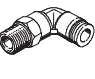
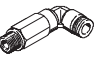
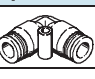
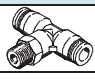

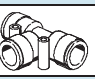

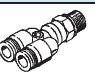
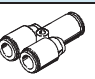
Обзор продукции

Конструкция	Версия	Тип	Присоединение D1				Присоединение D2		→ Стр.		
			М резьба	Резьба R	Резьба G	Шланг с Н.К.	Цанговая втулка Ø	Шланг с Н.К.		Цанговая втулка Ø	
Y-образные	Цанговый Y-образный штуцер, с поворотом на 360° – Наружная резьба с внешним шестигранником										
		QSY	M5	–	–	–	–	–	4, 6	–	3 / 5.4-58
				–	R ¹ / ₈	G ¹ / ₈	–	–	4, 6, 8	–	
				–	R ¹ / ₄	G ¹ / ₄	–	–	4 ¹⁾ , 6, 8, 10	–	
				–	R ³ / ₈	G ³ / ₈	–	–	8, 10, 12	–	
	–	–	–	R ¹ / ₂	G ¹ / ₂	–	–	12	–	–	
	Цанговый Y-образный тройник										
		QSY	–	–	–	–	–	–	4	–	3 / 5.4-60
									6	–	
									8	–	
									10	–	
									12	–	
	QSY Редуцирование	–	–	–	–	–	–	6	–	3 / 5.4-60	
								8	–		
								10	–		
								12	–		
								16	–		
Цанговое Y-образное соединение с трубкой											
	QSY-...H	–	–	–	–	–	–	4	4	3 / 5.4-61	
								6	6		
								8	8		
								10	10		
	QSY-...H Редуцирование	–	–	–	–	–	–	6	4	3 / 5.4-61	
								8	6		
								10	8		
								12	10		
Цанговый Y-образный штуцер, с поворотом на 360° – Наружная резьба с внешним шестигранником											
	QSYL	–	–	R ¹ / ₈	G ¹ / ₈	–	–	4, 6, 8	–	3 / 5.4-62	
			–	R ¹ / ₄	G ¹ / ₄	–	–	6, 8, 10	–		
			–	R ³ / ₈	G ³ / ₈	–	–	8, 10, 12	–		
			–	R ¹ / ₂	G ¹ / ₂	–	–	12	–		
Цанговый Y-образный штуцер, с поворотом на 360° – Наружная резьба с внешним шестигранником											
	QSYLV	–	–	R ¹ / ₈	G ¹ / ₈	–	–	6	–	3 / 5.4-63	
			–	R ¹ / ₄	G ¹ / ₄	–	–	8	–		
			–	R ³ / ₈	G ³ / ₈	–	–	10	–		
			–	R ¹ / ₂	G ¹ / ₂	–	–	12	–		
Цанговый Y-образный штуцер – Наружная и внутренняя резьба с внешним шестигранником											
	QSYTF	–	–	R ¹ / ₈	G ¹ / ₈	–	–	6	–	3 / 5.4-64	
			–	R ¹ / ₄	G ¹ / ₄	–	–	8	–		
			–	R ³ / ₈	G ³ / ₈	–	–	10	–		
			–	R ¹ / ₂	G ¹ / ₂	–	–	12	–		
Инструмент	Съемник-вилка для штуцеров и соединений QS										
		QSO	–							3 / 5.4-85	

1) Только в сочетании с резьбой R
2) Только в сочетании с резьбой G

Цанговые штуцеры QSM-B, мини / QS-B, стандартные, Quick Star



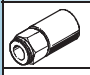

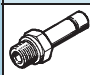


Обзор продукции

Конструкция	Версия	Тип	Присоединение D1		Присоединение D2		→ Стр.
			Резьба	Шланг с Н. К.	Шланг с Н. К.	Шланг с Н. К.	
Прямые	Цанговый штуцер – Наружная резьба с внешним шестигранником						
		QSM-B	M3	–	4	3 / 5.4-30	
			M5		4, 6		
		QS-B	R ¹ / ₈ , R ¹ / ₄	–	4, 6, 8	3 / 5.4-31	
			R ³ / ₈		6, 8, 10		
			R ¹ / ₂		10, 12		
	Цанговый штуцер – Наружная резьба с внутренним шестигранником						
		QSM-B...-I	M3	–	4	3 / 5.4-30	
			M5		4, 6		
			M7		4, 6		
	QS-B...-I	R ¹ / ₈ , R ¹ / ₄	–	4 (только R ¹ / ₈), 6, 8	3 / 5.4-33		
		R ³ / ₈		8, 10			
		R ¹ / ₂		10, 12			
Цанговое соединение							
	QS-B	–	4, 6, 8, 10, 12	4, 6, 8, 10, 12	3 / 5.4-35		
	QS-B, редуцирование	–	6, 8, 10, 12	4, 6, 8, 10	3 / 5.4-35		
Угловые	Цанговый угловой штуцер, поворотный на 360° – Наружная резьба с внешним шестигранником						
		QSML-B	M3	–	4	3 / 5.4-30	
			M5		4, 6		
		QSL-B	R ¹ / ₈ , R ¹ / ₄	–	4, 6, 8	3 / 5.4-41	
			R ³ / ₈		6, 8, 10		
			R ¹ / ₂		10, 12		
	Цанговый угловой длинный штуцер, поворотный на 360° – Наружная резьба с внешним шестигранником						
		QSLL-B	R ¹ / ₈	–	4, 6, 8	3 / 5.4-44	
			R ¹ / ₄		6, 8		
			R ³ / ₈		6, 8, 10		
	R ¹ / ₂			10, 12			
Цанговое соединение							
	QSL-B	–	4, 6, 8, 10, 12	–	3 / 5.4-48		
Т-образные	Цанговый Т-образный штуцер, поворотный на 360° – Наружная резьба с внешним шестигранником						
		QSMT-B	M3	–	4	3 / 5.4-30	
			M5		4, 6		
		QST-B	R ¹ / ₈ , R ¹ / ₄	–	4, 6, 8	3 / 5.4-50	
			R ³ / ₈		6, 8, 10		
			R ¹ / ₂		10, 12		
	Цанговый Т-образный тройник						
		QST-B	–	4, 6, 8, 10, 12	4, 6, 8, 10, 12	3 / 5.4-52	
	Цанговый Т-образный штуцер, поворотный на 360° – Наружная резьба с внешним шестигранником						
		QSTL-B	R ¹ / ₈ , R ¹ / ₄	–	4, 6, 8	3 / 5.4-54	
	R ³ / ₈			6, 8, 10			
	R ¹ / ₂			10, 12			
Y-образные	Цанговый Y-образный штуцер, поворотный на 360° – Наружная резьба с внешним шестигранником						
		QSY-B	R ¹ / ₈ , R ¹ / ₄	–	4, 6, 8	3 / 5.4-59	
			R ³ / ₈		6, 8, 10		
			R ¹ / ₂		10, 12		
	Цанговый Y-образный тройник						
	QSY-B	–	4, 6, 8, 10, 12	4, 6, 8, 10, 12	3 / 5.4-61		
	QSY-B, редуцирование	–	6, 8, 10, 12	4, 6, 8, 10	3 / 5.4-61		

Цанговые штуцеры QS-F, Quick Star, металлические

FESTO

Обзор продукции

Конструкция	Версия	Тип	Присоединение D1					Присоединение D2		→ Стр.	
			M резьба	Резьба R	Резьба G	Шланг с Н.К.	Цанговая втулка Ø	Шланг с Н.К.	Цанговая втулка Ø		
Прямые	Цанговый штуцер – Наружная резьба с внешним 6-гранником										
		QS-F	M5	–	–	–	–	–	4, 6	–	3 / 5.4-65
			M7						4, 6		
			–		G ¹ / ₈				4, 6, 8		
					G ¹ / ₄				6, 8, 10, 12		
					G ³ / ₈				8, 10, 12		
					G ¹ / ₂				10, 12		
	Цанговый штуцер – Наружная резьба с внутренним 6-гранником										
		QS-F-...I	M5	–	–	–	–	–	4	–	3 / 5.4-66
			M7						4, 6		
		–		G ¹ / ₈				4, 6, 8			
				G ¹ / ₄				6, 8, 10, 12			
				G ³ / ₈				8, 10, 12			
Цанговый штуцер – Внутренняя резьба с внешним 6-гранником											
	QSF-F	–	–	G ¹ / ₈	–	–	–	4, 6, 8	–	3 / 5.4-66	
				G ¹ / ₄				6, 8			
Цанговый проходной штуцер – Внутренняя резьба с внешним 6-гранником											
	QSSF-F	–	–	G ¹ / ₈	–	–	–	4, 6, 8	–	3 / 5.4-67	
				G ¹ / ₄				6, 8			
Штуцер с трубкой											
	QS-F-...H	M5	–	–	4, 6	–	–	4, 6	–	3 / 5.4-68	
		M7			–			4, 6			
		–		G ¹ / ₈	4, 6, 8			4, 6, 8			
				G ¹ / ₄	6, 8, 10, 12			6, 8, 10, 12			
				G ³ / ₈	8, 10, 12			8, 10, 12			
				G ¹ / ₂	10, 12			10, 12			
Цанговое соединение											
	QS-F	–	–	–	4	–	–	–	–	3 / 5.4-69	
					6						
					8						
					10						
					12						
Цанговое проходное соединение											
	QSSF-F	–	–	–	4	–	–	–	–	3 / 5.4-72	
					6						
					8						
					10						
					12						


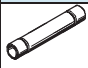
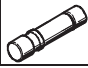
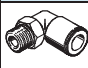





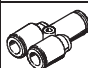
Трубы, шланги и фитинги
Цанговые фитинги

5.4

Цанговые штуцеры QS-F, Quick Star, металлические










FESTO

Обзор продукции

Конструкция	Версия	Тип	Присоединение D1					Присоединение D2		→ Стр.	
			М резьба	Резьба R	Резьба G	Шланг с Н.К. [мм]	Цанговая втулка ∅	Шланг с Н.К. [мм]	Цанговая втулка ∅		
Прямые	Цанговое соединение с трубкой										
		QS-F...H	-	-	-	6	-	-	4	3 / 5.4-69	
						8			4		
						8			6		
						10			4		
						10			6		
						10			8		
						12			6		
						12			8		
						12			10		
Цанговая втулка											
	QSH-F	-	-	-	-	-	4	-	-	3 / 5.4-70	
							6				
							8				
							10				
							12				
Заглушка											
	QSC-F...H	-	-	-	-	-	4, 6, 8, 10, 12	-	-	3 / 5.4-70	
Угловые	Цанговый угловой штуцер, с поворотом на 360° – Наружная резьба с внешним 6-гранником										
		QSL-F	M5	-	-	-	-	4, 6	-	3 / 5.4-71	
			M7					4, 6			
			-					6, 8			
								6, 8, 10, 12			
								8, 10, 12			
								10, 12			
	Цанговое угловое соединение										
	QSL-F	-	-	-	-	4, 6, 8, 10, 12	-	-	-	3 / 5.4-72	
Т-образные	Цанговый Т-образный штуцер, с поворотом на 360° – Наружная резьба с внешним 6-гранником										
		QST-F	M5	-	-	-	-	4, 6	-	3 / 5.4-73	
			M7					4, 6			
			-					6, 8			
								6, 8, 10, 12			
								8, 10, 12			
								10, 12			
	Цанговый тройник										
	QST-F	-	-	-	-	4, 6	-	4, 6	-	3 / 5.4-74	
						8		8			
						10		10			
						12		12			
	QST-F Редуцирование	-	-	-	-	6	-	4	-	3 / 5.4-74	
						8		6			
						10		8			
						12		10			
Y-образные	Цанговый Y-образный тройник										
		QSY-F	-	-	-	6	-	6	-	3 / 5.4-74	
						8		8			
						10		10			
		QSY-F Редуцирование	-	-	-	-	6	-	4	-	3 / 5.4-74
							8		6		
						10		8			







Цанговые штуцеры CRQS, Quick Star, из нержавеющей стали

Обзор продукции

Конструкция	Версия	Тип	Присоединение D1					Присоединение D2		→ Стр.	
			М резьба	Резьба R	Резьба G	Шланг с Н.К.	Цанговая втулка Ø	Шланг с Н.К.	Цанговая втулка Ø		
Прямые	Цанговый штуцер – Наружная резьба с внутренним 6-гранником										
		CRQS	M5x0,8	–	–	–	–	4, 6	–	3 / 5.4-75	
			–	R $\frac{1}{8}$				6, 8			
				R $\frac{1}{4}$				8, 10			
				R $\frac{3}{8}$				10, 12			
				R $\frac{1}{2}$				12, 16			
	Цанговое соединение										
		CRQS	–	–	–	4	–	4	–	3 / 5.4-76	
							6		6		
							8		8		
						10		10			
						12		12			
					16		16				
	CRQS редуциро- вание	–	–	–	6	–	4	–	3 / 5.4-76		
						8		6			
						10		8			
						12		10			
						16		12			
Цанговое проходное соединение											
	CRQSS	–	–	–	4	–	4	–	3 / 5.4-76		
						6		6			
						8		8			
						10		10			
						12		12			
					16		16				
Угловые	Цанговый угловой штуцер, с поворотом на 360° – Наружная резьба с внутренним 6-гранником										
		CRQSL	M5x0,8	–	–	–	–	4, 6	–	3 / 5.4-77	
			–	R $\frac{1}{8}$				6, 8			
				R $\frac{1}{4}$				8, 10			
			R $\frac{3}{8}$				10, 12				
			R $\frac{1}{2}$				12, 16				
Цанговое угловое соединение											
	CRQSL	–	–	–	4, 6, 8, 10, 12, 16	–	–	–	3 / 5.4-77		
Т-образные	Цанговый Т-образный штуцер, с поворотом на 360° – Наружная резьба с внутренним 6-гранником										
		CRQST	M5x0,8	–	–	–	–	4, 6	–	3 / 5.4-78	
			–	R $\frac{1}{8}$				6, 8			
				R $\frac{1}{4}$				8, 10			
			R $\frac{3}{8}$				10, 12				
			R $\frac{1}{2}$				12, 16				
Цанговый тройник											
	CRQST	–	–	–	4, 6, 8, 10, 12, 16	–	–	–	3 / 5.4-79		
Y-образные	Цанговый Y-образный тройник										
		CRQSY	–	–	–	4, 6, 8, 10, 12, 16	–	–	–	3 / 5.4-79	

Цанговые штуцеры QS-V0, Quick Star, стойкие к пламени

FESTO

Конструкция	Версия	Тип	Присоединение D1					Присоединение D2		→ Стр.
			М резьба	Резьба R	Резьба G	Шланг с Н.К.	Цанговая втулка Ø	Шланг с Н.К.	Цанговая втулка Ø	
Стойкие к пламени по UL94V0 – Для пластиковых шлангов PAN/PUN-V0										
Прямые	Цанговый штуцер – Наружная резьба с внешним 6-гранником									
		QS-V0	–	R ^{1/8}	G ^{1/8}	–	–	6, 8	–	3 / 5.4-80
				R ^{1/4}	G ^{1/4}			6, 8, 10, 12		
				R ^{3/8}	G ^{3/8}			8, 10, 12		
				R ^{1/2}	G ^{1/2}			10, 12		
Цанговое соединение										
		QS-V0	–	–	–	6	–	–	–	3 / 5.4-81
						8				
						10				
						12				
Угловые	Цанговый угловой штуцер – Наружная резьба с внешним 6-гранником									
		QSL-V0	–	R ^{1/8}	G ^{1/8}	–	–	6, 8	–	3 / 5.4-82
				R ^{1/4}	G ^{1/4}			6, 8, 10, 12		
				R ^{3/8}	G ^{3/8}			8, 10, 12		
				R ^{1/2}	G ^{1/2}			10, 12		
Цанговое угловое соединение										
		QSL-V0	–	–	–	6	–	–	–	3 / 5.4-81
						8				
						10				
						12				
Т-образные	Цанговый Т-образный штуцер – Наружная резьба с внешним 6-гранником									
		QST-V0	–	R ^{1/8}	G ^{1/8}	–	–	6, 8	–	3 / 5.4-83
				R ^{1/4}	G ^{1/4}			6, 8, 10, 12		
				R ^{3/8}	G ^{3/8}			8, 10, 12		
				R ^{1/2}	G ^{1/2}			10, 12		
Цанговый тройник										
		QST-V0	–	–	–	6	–	–	–	3 / 5.4-84
						8				
						10				
						12				

Трубы, шланги и фитинги
Цанговые фитинги

5.4

Цанговые штуцеры QSM, Quick Star мини

FESTO

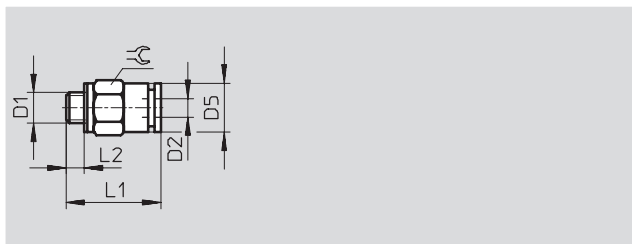
Технические данные

Цанговый штуцер QSM

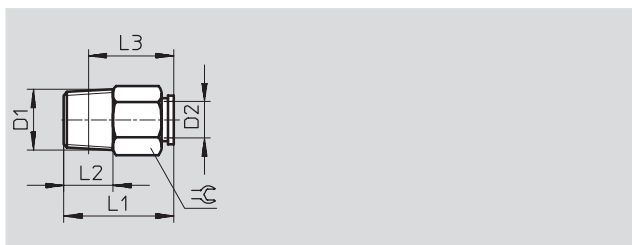
Наружная резьба
с внешним 6-гранником



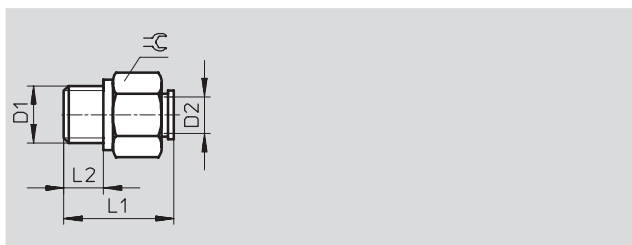
М резьба



Резьба R



Резьба G



Размеры и данные для заказа											
Присоединение D1	Номинал. размер [мм]	Шланг с Н.К. D2	D5 Ø	L1	L2	L3	Ключ	Вес/ штуки [г]	Номер заказа	Тип	PU*
Метрическая резьба с уплотнительным кольцом											
M3	0,9	3	5.5	13	3	–	5.5	1,1	153 301	QSM-M3-3	10
									130 775	QSM-M3-3-100	100
	1,1	4	8	16	3	–	8	2,2	153 303	QSM-M3-4	10
									130 776	QSM-M3-4-100	100
M5	2	3	8	15.5	3.5	–	8	3,5	153 302	QSM-M5-3	10
									130 777	QSM-M5-3-100	100
	2,2	4	8	16	3.5	–	8	3,3	153 304	QSM-M5-4	10
									130 778	QSM-M5-4-100	100
	2,1	6	10	17.5	3.5	–	10	4,5	153 306	QSM-M5-6	10
									130 779	QSM-M5-6-100	100
Резьба R											
R1/8	2,9	4	–	16	8	12	10	6	153 305	QSM-1/8-4	10
									130 755	QSM-1/8-4-100	100
	4,5	6	–	18	8	14	10	6	153 307	QSM-1/8-6	10
									130 756	QSM-1/8-6-100	100
G резьба с уплотнительным кольцом											
G1/8	2,9	4	–	15.9	4.6	–	13	9,1	186 264	QSM-G1/8-4	10
	2,8	6	–	17.9	4.6	–	13	11	186 265	QSM-G1/8-6	10

* Количество штук в упаковке

Базовая программа

Цанговые штуцеры QSM, Quick Star мини

Технические данные

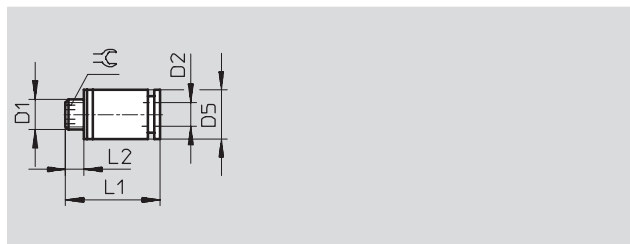
FESTO

Цанговый штуцер QSM-...-I

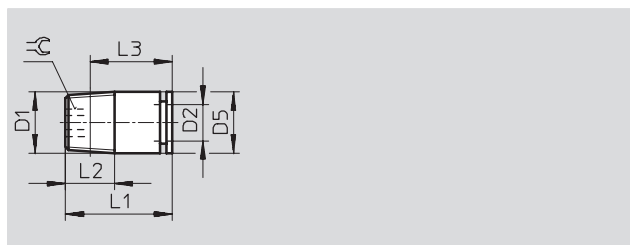
Наружная резьба
с внутренним 6-гранником



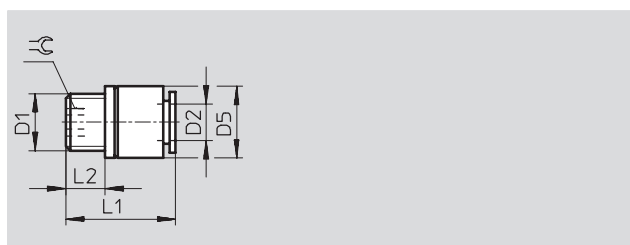
M резьба



Резьба R



Резьба G



Размеры и данные для заказа

Присоединение D1	Номинал. размер [мм]	Шланг с Н.К. D2	D5 Ø	L1	L2	L3	Ключ	Вес/ штуки [г]	Номер заказа	Тип	PU*
Метрическая резьба с уплотнительным кольцом											
M3	1,6	3	8	15.5	3	–	1.5	2,3	153 312	QSM-M3-3-I	10
	1,5	4	8	16	3	–	1.5	2,3	153 314	QSM-M3-4-I	10
M5	1,9	3	8	15.5	3.5	–	2	3,3	153 313	QSM-M5-3-I	10
	2,5	4	8	16.5	3.5	–	2.5	3	153 315	QSM-M5-4-I	10
	2,6	6	9.8	18	3.5	–	2.5	4,5	153 317	QSM-M5-6-I	10
M7	2,3	4	9.8	18.9	6	–	3	6	153 319	QSM-M7-4-I	10
	2,9	6	9.8	20.9	6	–	4	6,4	153 321	QSM-M7-6-I	10
Резьба R											
R $\frac{1}{8}$	3,1	4	10	16	8	11.5	3	6	153 316	QSM-R $\frac{1}{8}$ -4-I	10
	4,1	6	10	18	8	13.5	4	6	153 318	QSM-R $\frac{1}{8}$ -6-I	10
G резьба с уплотнительным кольцом											
G $\frac{1}{8}$	3,1	4	13	15.9	4.6	–	3	8,9	186 266	QSM-G $\frac{1}{8}$ -4-I	10
	4,1	6	13	17.9	4.6	–	4	9,5	186 267	QSM-G $\frac{1}{8}$ -6-I	10

* Количество штук в упаковке

Базовая программа

Цанговые штуцеры QSM, Quick Star мини

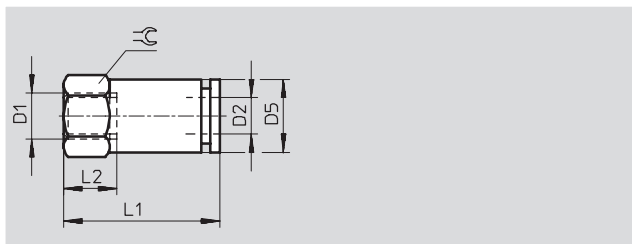
FESTO

Технические данные

Цанговый штуцер QSMF

Внутренняя резьба

с внешним 6-гранником



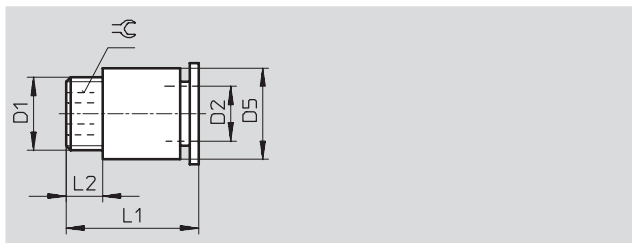
Размеры и данные для заказа										
Присоединение	Номинал. размер	Шланг с Н.К.	D5	L1	L2	Ключ	Вес/штуки	Номер заказа	Тип	PU*
D1	[мм]	D2	∅				[г]			
Метрическая резьба, внутренняя										
M3	1,9	3	5.5	13	3	5.5	1,6	153 308	QSMF-M3-3	10
	2,1	4	8	14.5	3	8	4,1	153 310	QSMF-M3-4	10
M5	1,9	3	8	15	5	8	4,3	153 309	QSMF-M5-3	10
	1,8	4	8	17.5	5	8	4,5	153 311	QSMF-M5-4	10

* Количество штук в упаковке

Цанговый штуцер QSMP

Наружная резьба

с внутренним 6-гранником



Размеры и данные для заказа										
Присоединение	Шланги Н.К.	D5	L1	L2	Ключ	Вес/штуки	Номер заказа	Тип	PU*	
D1	D2	∅				[г]				
Метрическая резьба с уплотнительным кольцом										
M6x0,75	2,5	8	14.5	3.5	2.5	3	153 320	QSMP-M6-4	10	
M8x0,75	4	10	15	4	4	4	153 322	QSMP-M8-6	10	

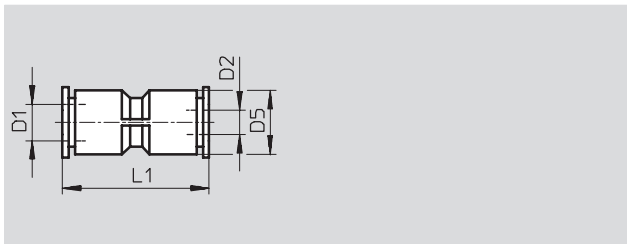
* Количество штук в упаковке

Цанговые штуцеры QSM, Quick Star мини

FESTO

Технические данные

Цанговое соединение QSM



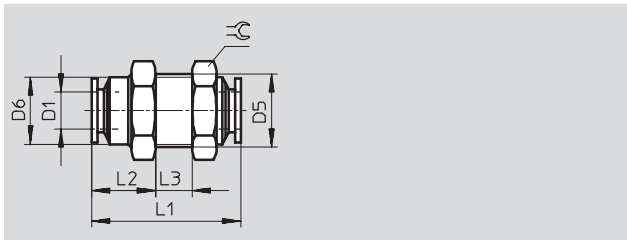
Размеры и данные для заказа									
Шланг с Н.К. D1	Номинал. размер [мм]	Шланги Н.К. D2	D5 Ø	L1	Вес/штуки [г]	Номер заказа	Тип	PU*	
3	1,9	3	6	20	1.5	153 323	QSM-3	10	
						130 757	QSM-3-100	100	
4	2,6	4	8	23.5	2	153 324	QSM-4	10	
						130 758	QSM-4-100	100	
6	3,7	6	10.5	25	4	153 325	QSM-6	10	
						130 759	QSM-6-100	100	
Редуцирование									
4	1,7	3	8	23.5	3	153 326	QSM-3-100	10	
						130 760	QSM-4-3-100	100	
6	3,7	4	10.5	25	4	153 327	QSM-6-4	10	
						130 761	QSM-6-4-100	100	

* Количество штук в упаковке

Трубы, шланги и фитинги
Цанговые фитинги

5.4

Цанговое проходное соединение QSMS



Размеры и данные для заказа											
Шланг с Н.К. D1	Номинал. размер [мм]	D5	D6 Ø	L1	L2	L3	Ключ	Вес/штуки [г]	Номер заказа	Тип	PU*
3	1,7	M8x0,75	7	19.5	7	7.5	10	3	153 375	QSMS-3	10
									153 376	QSMS-4	10
4	2,2	M10x1	9	24	9.5	7.5	12	6	130 780	QSMS-4-100	100
									153 377	QSMS-6	10
6	3,7	M12x1	11	25	11	6	14	9	130 781	QSMS-6-100	100

* Количество штук в упаковке

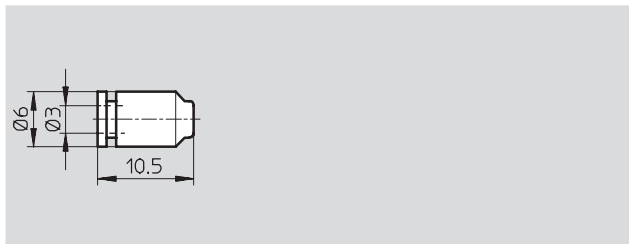
Базовая программа

Цанговые штуцеры QSM, Quick Star мини

FESTO

Технические данные

Заглушка для шланга QSMC

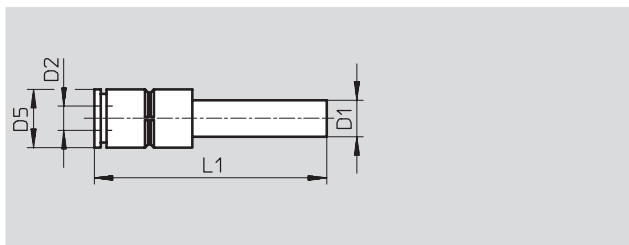


Данные для заказа				
Шланг с Н.К.	Вес/штуки [г]	Номер заказа Тип		PU*
3	0.5	153 381	QSMC-3	10

* Количество штук в упаковке

Цанговое соединение QSM-...H

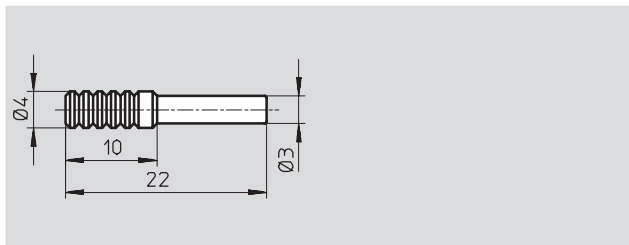
со вставной втулкой



Размеры и данные для заказа								
Шланг с Н.К. D2	Номинальный размер [мм]	Цанговая втулка Ø D1	D5 Ø	L1	Вес/штуки [г]	Номер заказа Тип		PU*
3	2,2	4	8	34	1.5	153 328	QSM-4H-3	10
						130 762	QSM-4H-3-100	100
4	2	6	9.5	39	2.5	153 329	QSM-6H-4	10
						130 763	QSM-6H-4-100	100

* Количество штук в упаковке

Заглушка QSMC-...H



Данные для заказа			
Цанговая втулка Ø	Вес/штуки [г]	Номер заказа Тип	PU*
3	0.5	153 382 QSMC-3H	10

* Количество штук в упаковке

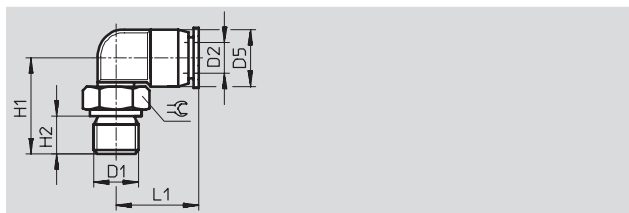
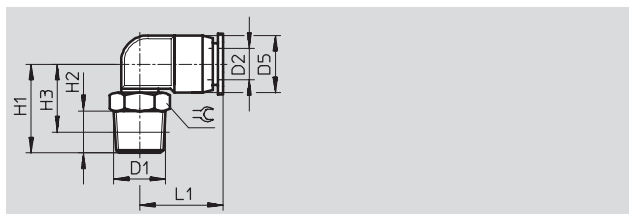
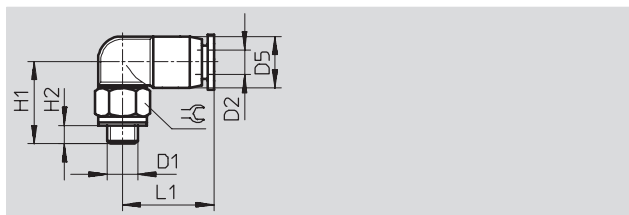
Цанговые штуцеры QSM, Quick Star мини

FESTO

Технические данные

Цанговый угловой штуцер QSM

360° поворотный
Наружная резьба
с внешним 6-гранником



Размеры и данные для заказа

Присоединение D1	Номинал. размер [мм]	Шланг с Н.К. D2	D5 ∅	H1	H2	H3	L1	Ключ	Вес/ штуки [г]	Номер заказа	Тип	PU*
Метрическая резьба с уплотнительным кольцом												
M3	0,8	3	6.5	12	3	–	11	5.5	1,5	153 330	QSML-M3-3	10
										130 768	QSML-M3-3-100	100
	1,3	4	8.5	14	3	–	15.5	8	3,1	153 332	QSML-M3-4	10
										130 769	QSML-M3-4-100	100
M5	1,5	3	6.5	13.5	3.5	–	11	8	2,8	153 331	QSML-M5-3	10
										130 770	QSML-M5-3-100	100
	1,7	4	8.5	13.5	3.5	–	15.5	8	3,5	153 333	QSML-M5-4	10
										130 771	QSML-M5-4-100	100
	2,1	6	11	14.5	3.5	–	16.5	8	4,1	153 335	QSML-M5-6	10
										130 772	QSML-M5-6-100	100
M7	2	4	8	17	6	–	15.7	10	5,2	186 352	QSML-M7-4	10
										130 773	QSML-M7-4-100	100
	2,4	6	10.5	18	6	–	16.3	10	6,2	186 353	QSML-M7-6	10
										130 774	QSML-M7-6-100	100
Резьба R												
R ¹ / ₈	2,5	4	8.5	16	8	12	16	10	6	153 334	QSML- ¹ / ₈ -4	10
										130 764	QSML- ¹ / ₈ -4-100	100
	3,3	6	11	17	8	13	16.5	10	7	153 336	QSML- ¹ / ₈ -6	10
										130 765	QSML- ¹ / ₈ -6-100	100
G резьба с уплотнительным кольцом												
G ¹ / ₈	2,5	4	8	16	4.6	–	15.7	13	9	186 268	QSML-G ¹ / ₈ -4	10
	3,3	6	10.5	17	4.6	–	16.3	13	9,7	186 269	QSML-G ¹ / ₈ -6	10

* Количество штук в упаковке

Базовая программа

Цанговые штуцеры QSM, Quick Star мини

FESTO

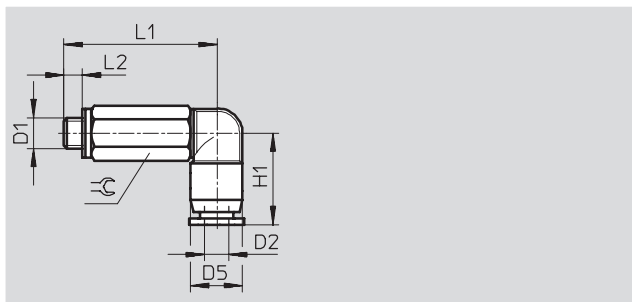
Технические данные

Цанговый угловой длинный штуцер QSMLL

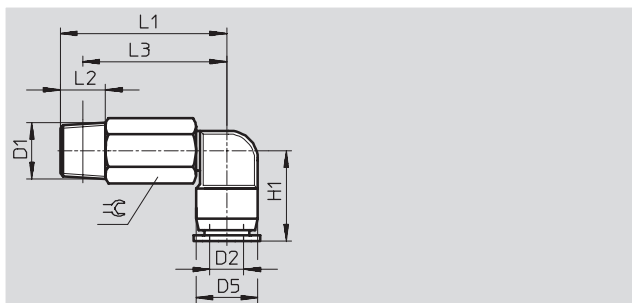
360° поворотный
Наружная резьба
с внешним 6-гранником



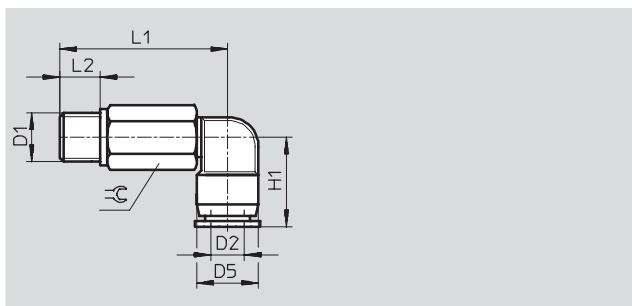
М резьба



Резьба R



Резьба G



Размеры и данные для заказа												
Присоединение	Номинальный размер	Шланг с Н.К.	D5 Ø	L1	L2	L3	H1	Ключ	Вес/штуки	Номер заказа	Тип	PU*
D1	[мм]	D2							[г]			
Метрическая резьба с уплотнительным кольцом												
M3	0,9	3	6	19	2,4	–	11	5,5	2,8	153 337	QSMLL-M3-3	10
	1,1	4	8,5	23	2,4	–	15,5	8	6,8	153 338	QSMLL-M3-4	10
M5	1,6	3	6	25,5	3,5	–	11	8	7,6	130 838	QSMLL-M5-3	10
	2	4	8,5	25	2,9	–	15,5	8	8,3	153 339	QSMLL-M5-4	10
	2	6	11	26	2,9	–	16,5	8	9	153 341	QSMLL-M5-6	10
M7	2	4	8	29,5	5,4	–	15,7	10	13	153 354	QSMLL-M7-4	10
	2,4	6	10,5	30,5	5,4	–	16,3	10	14	153 355	QSMLL-M7-6	10
Резьба R												
R1/8	2,3	4	8,5	28,5	8	22	15,5	10	13	153 340	QSMLL-1/8-4	10
	3,1	6	11	29,5	8	25,5	16,5	10	14	153 342	QSMLL-1/8-6	10
G резьба с уплотнительным кольцом												
G1/8	2,3	4	8	28,5	4,6	–	15,7	13	23	186 270	QSMLL-G1/8-4	10
	3,1	6	10,5	29,5	4,6	–	16,3	13	23	186 271	QSMLL-G1/8-6	10

* Количество штук в упаковке

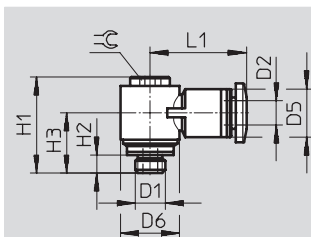
Цанговые штуцеры QSM, Quick Star мини

FESTO

Технические данные

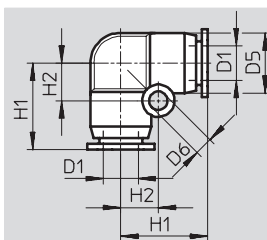
Цанговый угловой штуцер QSMLV

360° поворотный
Наружная резьба
с внутренним 6-гранником



Размеры и данные для заказа													
Присоединение D1	Ном. размер	Шланг с Н.К. D2	D5 Ø	D6 Ø	H1	H2	H3	L1	Ключ	Вес [г]	Номер заказа	Тип	PU*
M5	1,7	3	8	9,8	16,5	3,5	10,5	16	3	5,1	130 830	QSMLV-M5-3-I	10
	1,8	4	8	9,8	16,5	3,5	10,5	16	3	5,0	130 831	QSMLV-M5-4-I	10
M7	1,9	4	8	9,8	18,5	5,5	12,5	16	3	5,6	130 832	QSMLV-M7-4-I	10
	1,8	6	10,5	9,8	18,5	5,5	12,5	17,8	3	6,2	130 833	QSMLV-M7-6-I	10

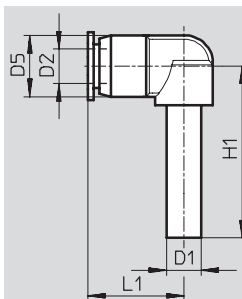
Цанговое угловое соединение QSML



Размеры и данные для заказа									
Шланг с Н.К. D1	Номинальный размер [мм]	D5 Ø	D6 Ø	H1	H2	Вес/штуки [г]	Номер заказа	Тип	PU*
3	1,7	6	3.2	11	4.5	1.5	153 343	QSML-3	10
4	2,5	8	3.2	13.5	5.5	2	153 344	QSML-4	10
							130 766	QSML-4-100	100
6	3,4	10.5	3.2	15.5	6.5	4	153 345	QSML-6	10
							130 767	QSML-6-100	100

Цанговое угловое соединение QSML-...H

со вставной втулкой



Размеры и данные для заказа									
Шланг с Н.К. D2	Номинальный размер [мм]	Ø цанговой втулки D1	D5 Ø	H1	L1	Вес/штуки [г]	Номер заказа	Тип	PU*
3	1,2	3	7	21	13	1	153 346	QSML-3H	10
4	2	4	8	25.5	15	2	153 347	QSML-4H	10
6	2,5	6	10.5	29.5	16.5	3	153 348	QSML-6H	10
Редуцирование									
3	1,7	4	8.5	25	15	2	153 349	QSML-4H-3	10
4	2,3	6	10.5	29.5	16.5	3	153 350	QSML-6H-4	10

Базовая программа

* Количество штук в упаковке

Цанговые штуцеры QSM, Quick Star мини

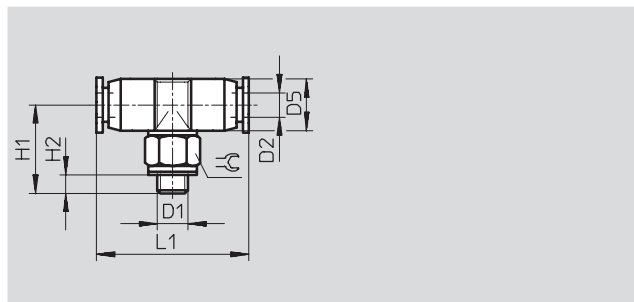
Технические данные

Цанговый Т-образный штуцер QSMT

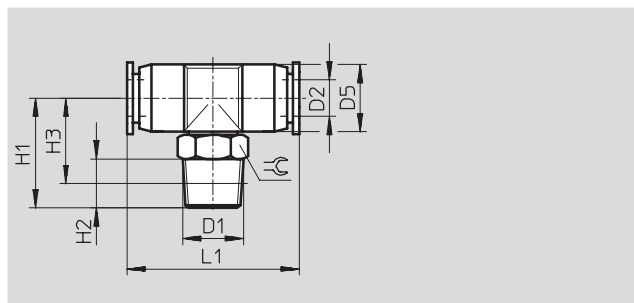
360° поворотный
Наружная резьба
с внешним 6-гранником



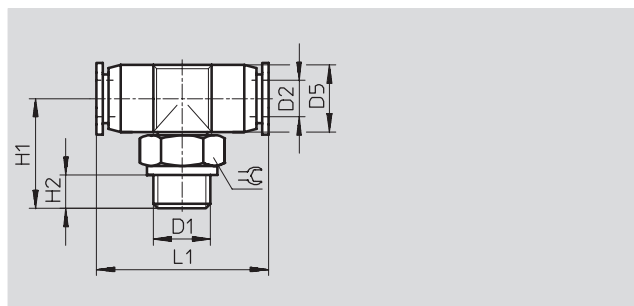
М резьба



Резьба R



Резьба G



Размеры и данные для заказа												
Присоединение	Номинальный размер	Шланг с Н.К.	D5 Ø	H1	H2	H3	L1	Ключ	Вес/штуки	Номер заказа	Тип	PU*
D1	[мм]	D2							[г]			
Метрическая резьба с уплотнительным кольцом												
M3	0,9	3	6.5	12	3	–	22	5.5	2	153 351	QSMT-M3-3	10
	1,3	4	8.5	15	3	–	27	8	4	153 353	QSMT-M3-4	10
M5	1,6	3	6.5	13.5	3.5	–	22	8	3.5	153 352	QSMT-M5-3	10
	2,2	4	8.5	14.5	3.5	–	27	8	4.5	153 354	QSMT-M5-4	10
											130 784	QSMT-M5-4-100
	2,1	6	11	15.5	3.5	–	30	8	6	153 356	QSMT-M5-6	10
										130 785	QSMT-M5-6-100	100
Резьба R												
R1/8	2,4	4	8.5	17	8	13	27	10	7	153 355	QSMT-1/8-4	10
	3,3	6	11	18	8	14	30	10	8	153 357	QSMT-1/8-6	10
G резьба с уплотнительным кольцом												
G1/8	2,4	4	8	17	4.6	–	26.2	13	10	186 272	QSMT-G1/8-4	10
	3,3	6	10.5	18	4.6	–	28.4	13	12	186 273	QSMT-G1/8-6	10

* Количество штук в упаковке

■ Базовая программа

Цанговые штуцеры QSM, Quick Star мини

Технические данные

FESTO

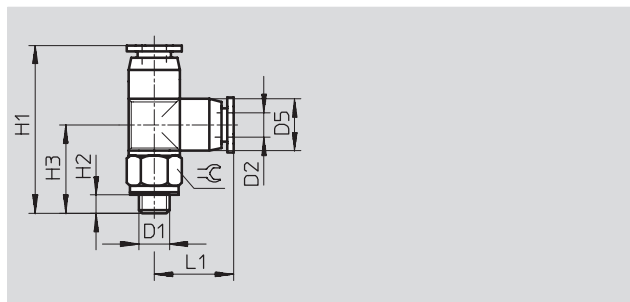
Цанговый Т-образный штуцер QSMTL

Поворотный на 360°

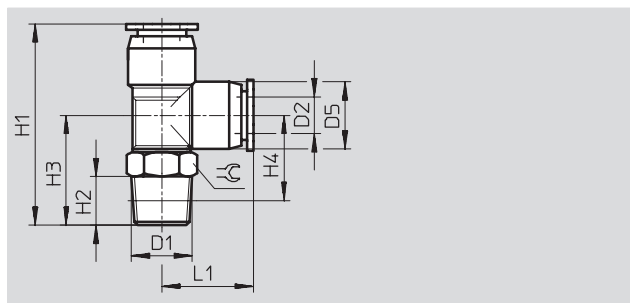
Наружная резьба с внешним 6-гранником



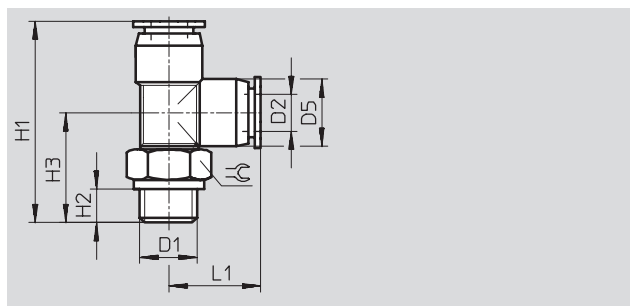
М резьба



Резьба R



Резьба G



Размеры и данные для заказа

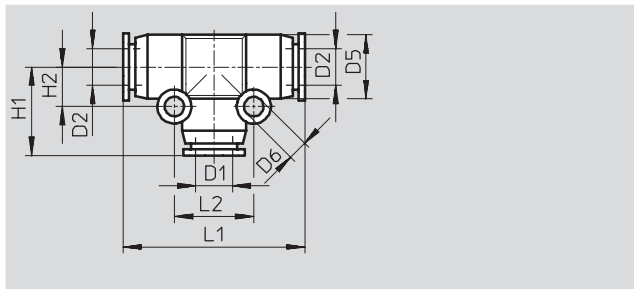
Присоединение	Номинальный размер	Шланг с Н.К.	D5 ∅	H1	H2	H3	H4	L1	Ключ	Вес/штуки	Номер заказа	Тип	PU*
D1	[мм]	D2								[г]			
Метрическая резьба с уплотнительным кольцом													
M3	0,9	3	6.5	23	3	–	12	11	5.5	2.5	153 358	QSMTL-M3-3	10
	1,1	4	8.5	28.5	3	–	15	13.5	8	4	153 360	QSMTL-M3-4	10
M5	1,7	3	6.5	24.5	3.5	–	13.5	11	8	4.5	153 359	QSMTL-M5-3	10
	1,6	4	8.5	27.5	3.5	–	14.5	13	8	5	153 361	QSMTL-M5-4	10
	1,7	6	10.5	30.5	3.5	–	15.5	15	8	6	153 363	QSMTL-M5-6	10
Резьба R													
R½	2,4	4	8.5	30	8	13	17	13	10	7	153 362	QSMTL-R½-4	10
	3,3	6	10.5	33	8	14	18	15	10	8.5	153 364	QSMTL-R½-6	10
G резьба с уплотнительным кольцом													
G½	2,4	4	8	30.7	4.6	17	–	13.7	13	10	186 274	QSMTL-G½-4	10
	3,3	6	10.5	33.3	4.6	18	–	15.3	13	12	186 275	QSMTL-G½-6	10

* Количество штук в упаковке

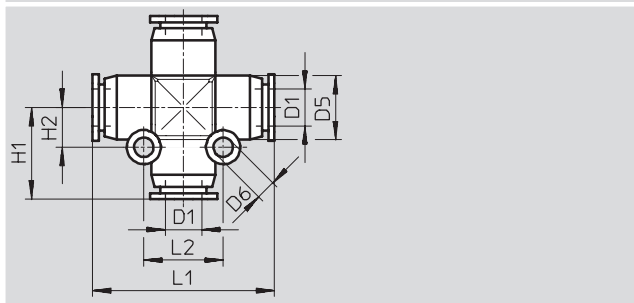
Цанговые штуцеры QSM, Quick Star мини

Технические данные

Цанговый тройник QSMT

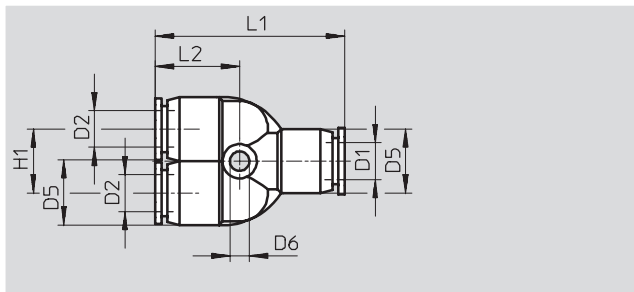


Цанговое X-образное соединение QSMX



Размеры и данные для заказа												
Шланг с Н.К. D1	Номинальный размер [мм]	Шланг с Н.К. D2	D5 Ø	D6 Ø	H1	H2	L1	L2	Вес/шт. [г]	Номер заказа	Тип	PU*
3	1,6	3	6	3.2	11	4.5	22	9	2	153 365	QSMT-3	10
4	2,4	4	8	3.2	13.5	5.5	27	11	2	153 366	QSMT-4	10
6	3,4	6	10.5	3.2	15.5	6.5	31	13	4	130 782	QSMT-4-100	100
										153 367	QSMT-6	10
6	3,4	6	10.5	3.2	15.5	6.5	31	13	4	130 783	QSMT-6-100	100
										Редуцирование		
3	1,7	4	8	3.2	13	5.5	27	11	3.5	153 368	QSMT-4-3	10
4	2,6	6	10.5	3.2	15	6.5	30	13	4	153 369	QSMT-4-100	10
3	1,7	–	8	3.2	13,5	5.5	27	11	4	153 378	QSMX-3	10
4	2,5	–	8	3.2	13,5	5.5	27	11	4	153 379	QSMX-4	10
6	3,3	–	10,5	3.2	15,5	6.5	31	13	5	153 380	QSMX-6	10

Цанговый Y-образный тройник QSMY



Размеры и данные для заказа												
Шланг с Н.К. D1	Номинальный размер [мм]	Шланг с Н.К. D2	D5 Ø	D6 Ø	L1	L2	H1	Вес/штуки [г]	Номер заказа	Тип	PU*	
3	1,6	3	8	3.2	28.5	13	8	3	153 370	QSMY-3	10	
4	1,7	4	8	3.2	29	13	8	3	153 371	QSMY-4	10	
									130 786	QSMY-4-100	100	
6	2,9	6	10.5	3.2	31.5	14.5	10.5	5.5	153 372	QSMY-6	10	
									130 787	QSMY-6-100	100	
Редуцирование												
4	1,6	3	8	3.2	28.5	13	8	3	153 373	QSMY-4-3	10	
6	2,8	4	10.5	3.2	31.5	14	10.5	5	153 374	QSMY-4-100	10	

Базовая программа

* Количество штук в упаковке

Цанговые штуцеры QSM-B, Quick Star, мини

Технические данные

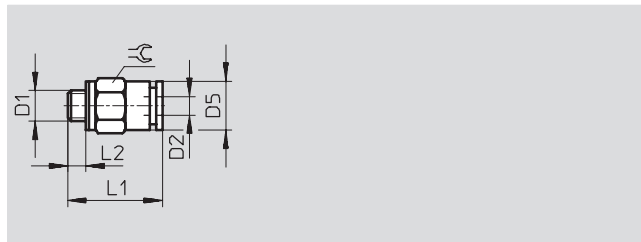
FESTO

Цанговый штуцер QSM-B

Наружная резьба
с внешним 6-гранником



М резьба

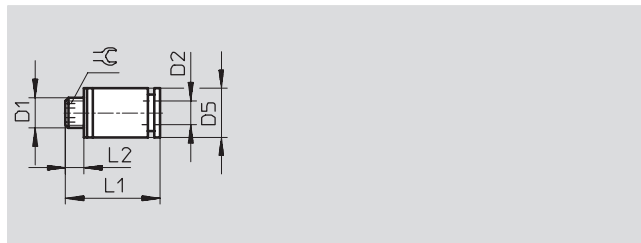


Цанговый штуцер QSM-B...-I

Наружная резьба
с внутренним 6-гранником



М резьба



Размеры и данные для заказа

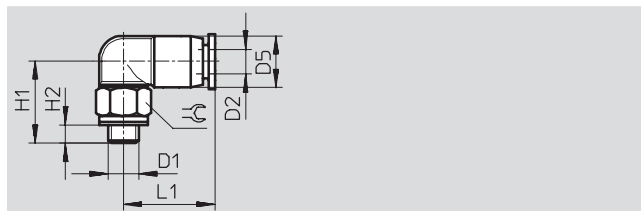
Присоединение D1	Номинальный размер [мм]	Шланг с Н.К. D2	D5 ∅	L1	L2	Ключ	Вес/штуки [г]	Номер заказа	Тип	PU*
Метрическая резьба с уплотнительным кольцом										
M3	1,1	4	7.8	15.7	2.5	8	2.4	130 894	QSM-B-M3-4-20	20
M5	2,2	4	7.8	16.2	3	8	3.2	130 895	QSM-B-M5-4-20	20
	2,1	6	9.8	17.3	3	10	4.5	130 896	QSM-B-M5-6-20	20
M3	1,5	4	8	15.7	2.5	1,5	2,2	130 909	QSM-B-M3-4-I-20	20
M5	2,6	4	8	16.2	3	2,5	3,0	130 910	QSM-B-M5-4-I-20	20
	2,6	6	9.8	17.8	3	2,5	4,4	130 911	QSM-B-M5-6-I-20	20
M7	2,3	4	7.8	18,9	5,5	3	6,0	130 912	QSM-B-M7-4-I-20	20
	2,9	6	9.8	20,9	5,5	4	6,4	130 913	QSM-B-M7-6-I-20	20

Цанговый угловой штуцер QSML-B

Поворотный на 360°
Наружная резьба
с внешним 6-гранником



М резьба

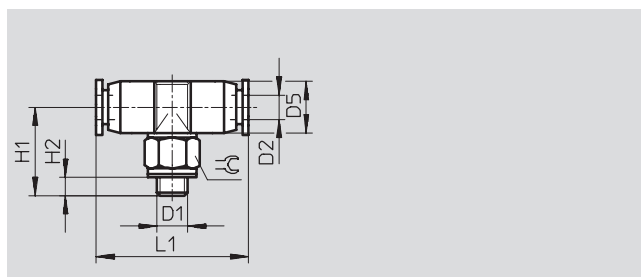


Цанговый Т-образный штуцер QSMT-B

Поворотный на 360°
Наружная резьба
с внешним 6-гранником



М резьба



Размеры и данные для заказа

Присоединение D1	Номинальный размер [мм]	Шланг с Н.К. D2	D5 ∅	H1	H2	L1	Ключ	Вес/штуки [г]	Номер заказа	Тип	PU*
Метрическая резьба с уплотнительным кольцом											
M3	1.3	4	8	14	2.5	15.7	8	3	130 899	QSML-B-M3-4-20	20
M5	1.7	4	8	13.5	3	15.7	8	3.4	130 900	QSML-B-M5-4-20	20
	2.1	6	10.5	14.5	3	16.3	8	4.1	130 901	QSML-B-M5-6-20	20
M3	1,3	4	8	15	2.5	26,2	8	3,9	130 904	QSMT-B-M3-4-20	20
M5	2,2	4	8	14,5	3	26,2	8	4,3	130 905	QSMT-B-M5-4-20	20
	2,1	6	10,5	15,5	3	28,4	8	5,6	130 906	QSMT-B-M5-6-20	20

* Количество штук в упаковке

Цанговые штуцеры QS и QS-B, Quick Star

FESTO

Технические данные

Цанговый штуцер QS

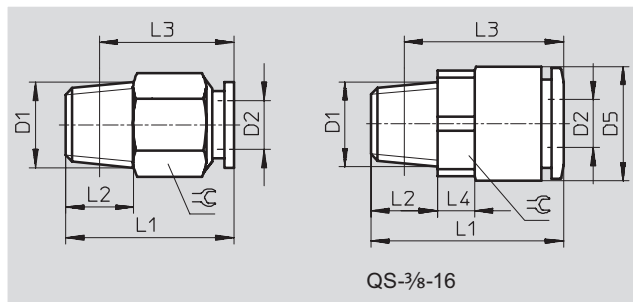
Наружная резьба
с внешним 6-гранником

Цанговый штуцер QS-B

Наружная резьба
с внешним 6-гранником



Резьба R



QS-3/8-16

Размеры и данные для заказа												
Присоединение D1	Номинальный размер [мм]	Шланг с Н.К. D2	D5	L1	L2	L3	L4	Ключ	Вес/штуки [г]	Номер заказа	Тип	PU*
QS												
R ¹ / ₈	2,6	4	-	21	8	17	-	10	8,5	153 001	QS-1/8-4	10
										130 674	QS-1/8-4-100	100
	4	6	-	22,5	8	18,5	-	12	9	153 002	QS-1/8-6	10
										130 675	QS-1/8-6-100	100
	5	8	-	28	8	24	-	14	15	153 004	QS-1/8-8	10
									130 676	QS-1/8-8-50	50	
	5,4	10	-	30,3	8	26,3	-	17	22,5	190 643	QS-1/8-10	10
R ¹ / ₄	2,6	4	-	21	11	15	-	14	16	190 644	QS-1/4-4	10
										153 003	QS-1/4-6	10
	4	6	-	24,5	11	18,5	-	14	17	130 677	QS-1/4-6-100	100
										153 005	QS-1/4-8	10
	5	8	-	26,5	11	20,5	-	14		130 678	QS-1/4-8-50	50
										153 007	QS-1/4-10	10
	6,7	10	-	30	11	24	-	17	20	130 679	QS-1/4-10-50	50
									164 980	QS-1/4-12	10	
	8,7	12	-	36	11	30	-	21	-	130 680	QS-1/4-12-20	20
R ³ / ₈	4	6	-	23,5	12	17,1	-	17	27	190 645	QS-3/8-6	10
										153 006	QS-3/8-8	10
	5	8	-	24	12	17,5	-	17	23	130 681	QS-3/8-8-50	50
										153 008	QS-3/8-10	10
	6,7	10	-	29,5	12	23	-	17	26	130 682	QS-3/8-10-50	50
										153 009	QS-3/8-12	10
	8,7	12	-	32	12	25,5	-	21	35,5	130 683	QS-3/8-12-20	20
	10,3	16	23,8	46	12	40	10	22	59,5	164 957	QS-3/8-16	1
R ¹ / ₂	6,7	10	-	30,3	15	22,1	-	21	49	190 646	QS-1/2-10	1
										153 010	QS-1/2-12	1
	8,7	12	-	34	15	26	-	21	49,5	130 684	QS-1/2-12-20	20
										153 011	QS-1/2-16	1
	12	16	-	41,5	15	33,5	-	24	67	130 685	QS-1/2-16-20	20
QS-B Новинка												
R ¹ / ₈	2,6	4	-	21	8	17	-	10	8,3	130 914	QS-B-1/8-4-20	20
										130 915	QS-B-1/8-6-20	20
	4	6	-	22,6	8	18,6	-	12	9,3	130 916	QS-B-1/8-8-20	20
	5,1	8	-	27,9	8	23,9	-	14	16	130 917	QS-B-1/8-10-20	20
R ¹ / ₄	2,6	4	-	21	11	15	-	14	16	130 917	QS-B-1/4-4-20	20
										130 918	QS-B-1/4-6-20	20
	4	6	-	24,6	11	18,5	-	14	18	130 919	QS-B-1/4-8-20	20
	5,1	8	-	26,6	11	20,6	-	14	16	130 920	QS-B-1/4-10-20	20
R ³ / ₈	4	6	-	23,6	12	17,2	-	17	28	130 920	QS-B-3/8-6-10	10
										130 921	QS-B-3/8-8-10	10
	5,1	8	-	23,9	12	17,2	-	17	24	130 922	QS-B-3/8-10-10	10
	6,7	10	-	29,3	12	17,2	-	17	27	130 922	QS-B-3/8-10-10	10
R ¹ / ₂	6,7	10	-	30,3	15	22,1	-	21	50	130 924	QS-B-1/2-10-10	10
										130 925	QS-B-1/2-12-10	10
	8,7	12	-	33,9	15	25,7	-	21	50	130 925	QS-B-1/2-12-10	10

Базовая программа

Количество штук в упаковке

Цанговые штуцеры QS, Quick Star

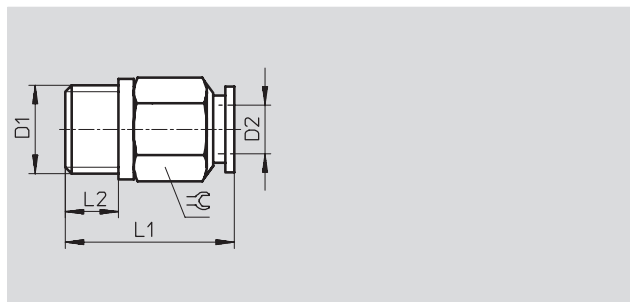
Технические данные

FESTO

Цанговый штуцер QS

Наружная резьба

с внешним 6-гранником



Размеры и данные для заказа									
Присоединение D1	Номинальный размер [мм]	Шланг с Н.К. D2	L1	L2	Ключ	Вес/ штуки [г]	Номер заказа	Тип	PU*
G резьба с уплотнительным кольцом									
G ¹ / ₈	2,6	4	20,4	5,1	13	10	186 095 QS-G ¹ / ₈ -4		10
	4	6	21,5	5,1	13	9,1	132 036 QS-G ¹ / ₈ -4-100	Новинка	100
							186 096 QS-G ¹ / ₈ -6		10
	5	8	26,7	5,1	14	14	132 037 QS-G ¹ / ₈ -6-100	Новинка	100
							186 098 QS-G ¹ / ₈ -8		10
						132 038 QS-G ¹ / ₈ -8-50	Новинка	50	
G ¹ / ₄	4	6	22	5,6	17	18	186 097 QS-G ¹ / ₄ -6		10
	5	8	22,7	5,6	17	16	132 039 QS-G ¹ / ₄ -6-100	Новинка	100
							186 099 QS-G ¹ / ₄ -8		10
	6,7	10	29,7	5,6	17	22	132 040 QS-G ¹ / ₄ -8-50	Новинка	50
							186 101 QS-G ¹ / ₄ -10		10
8,7	12	34,9	5,6	21	51	132 041 QS-G ¹ / ₄ -10-50	Новинка	50	
						186 350 QS-G ¹ / ₄ -12		10	
						132 042 QS-G ¹ / ₄ -12-20	Новинка	20	
G ³ / ₈	5	8	22,4	6,6	19	24	186 100 QS-G ³ / ₈ -8		10
	6,7	10	26,2	6,6	19	25	132 043 QS-G ³ / ₈ -8-50	Новинка	50
							186 102 QS-G ³ / ₈ -10		10
	8,7	12	32,3	6,6	21	38	132 044 QS-G ³ / ₈ -10-50	Новинка	50
							186 103 QS-G ³ / ₈ -12		10
						132 045 QS-G ³ / ₈ -12-20	Новинка	20	
G ¹ / ₂	8,7	12	28,8	7,6	24	46	186 347 QS-G ³ / ₈ -16		1
	12	16	36,3	7,6	24	53	186 104 QS-G ¹ / ₂ -12		1
							132 046 QS-G ¹ / ₂ -12-20	Новинка	20
						186 105 QS-G ¹ / ₂ -16		1	
							132 047 QS-G ¹ / ₂ -16-20	Новинка	20

* Количество штук в упаковке

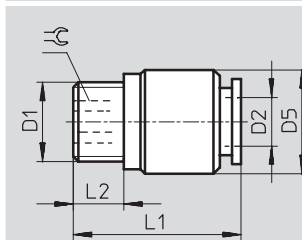
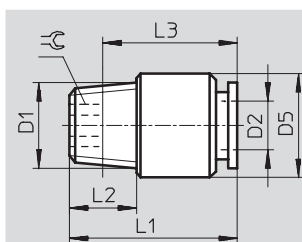
Цанговые штуцеры QS и QS-B, Quick Star

Технические данные

Цанговый штуцер QS-...-I

Цанговый штуцер QS-B-...-I

Наружная резьба
с внутренним 6-гранником



Размеры и данные для заказа											
Присоединение D1	Номинальный размер [мм]	Шланг с Н.К. D2	D5 Ø	L1	L2	L3	Ключ	Вес/штуки [г]	Номер заказа	Тип	PU*
QS											
R ¹ / ₈	2,1	4	9.5	21	8	17	2.5	8	153 012	QS- ¹ / ₈ -4-I	10
	43,7	6	12	22.5	8	18.5	4	8	153 013	QS- ¹ / ₈ -6-I	10
	4,7	8	13.7	28	8	24	5	14	153 015	QS- ¹ / ₈ -8-I	10
	5	10	17.7	30.3	8	26.3	5	25	190 647	QS- ¹ / ₈ -10-I	10
R ¹ / ₄	3,7	6	14	22.5	11	16.5	4	14	153 014	QS- ¹ / ₄ -6-I	10
	5	8	14	26.5	11	20.5	6	14.5	153 016	QS- ¹ / ₄ -8-I	10
	5	10	17.7	30	11	24	7	22	153 018	QS- ¹ / ₄ -10-I	10
	6	12	20.8	35.9	11	29.9	6	40	190 649	QS- ¹ / ₄ -12-I	10
R ³ / ₈	5	8	17	24	12	17.5	6	22	153 017	QS- ³ / ₈ -8-I	10
	5	10	18	29.5	12	23	6	27	153 019	QS- ³ / ₈ -10-I	10
	7,1	12	21	32	12	25.5	8	33.5	153 020	QS- ³ / ₈ -12-I	10
R ¹ / ₂	5	10	20.8	30.3	15	22.1	6	48	190 648	QS- ¹ / ₂ -10-I	1
	7,1	12	21	34	15	26	8	48	153 021	QS- ¹ / ₂ -12-I	1
G ¹ / ₈	2,1	4	13	19.9	4.6	-	2.5	12	186 106	QS-G ¹ / ₈ -4-I	10
	3,7	6	13	22	4.6	-	4	11	186 107	QS-G ¹ / ₈ -6-I	10
	4,7	8	13.7	26.2	4.6	-	5	13	186 109	QS-G ¹ / ₈ -8-I	10
G ¹ / ₄	3,7	6	17	22	6.6	-	4	18	186 108	QS-G ¹ / ₄ -6-I	10
	5	8	17	26.2	6.6	-	6	22	186 110	QS-G ¹ / ₄ -8-I	10
	6,7	10	17	30.7	6.6	-	7	22	186 112	QS-G ¹ / ₄ -10-I	10
G ³ / ₈	5	8	19	26.2	8.1	-	6	29	186 111	QS-G ³ / ₈ -8-I	10
	6,7	10	19	28.7	8.1	-	7	28	186 113	QS-G ³ / ₈ -10-I	10
	7,1	12	20.8	33.8	8.1	-	8	38	186 114	QS-G ³ / ₈ -12-I	10
G ¹ / ₂	7,1	12	24	32.3	11.1	-	8	50	186 115	QS-G ¹ / ₂ -12-I	1
QS-B Новинка											
R ¹ / ₈	2,1	4	9,7	21	8	17	2,5	7,6	130 990	QS-B- ¹ / ₈ -4-I-20	20
	3,7	6	11,8	22,6	8	18,6	4	8,1	130 991	QS-B- ¹ / ₈ -6-I-20	20
	4,7	8	13,7	27,9	8	23,9	5	14	130 992	QS-B- ¹ / ₈ -8-I-20	20
R ¹ / ₄	3,7	6	14	22,6	11	16,5	4	15	130 994	QS-B- ¹ / ₄ -6-I-20	20
	5,1	8	14	26,6	11	20,6	6	15	130 995	QS-B- ¹ / ₄ -8-I-20	20
R ³ / ₈	5,1	8	16,8	23,9	12	17,6	6	23	130 997	QS-B- ³ / ₈ -8-I-10	10
	5,1	10	17,8	29,3	12	23	6	28	130 998	QS-B- ³ / ₈ -10-I-10	10
R ¹ / ₂	5,1	10	20,8	30,3	15	22,1	6	49	132 000	QS-B- ¹ / ₂ -10-I-10	10
	7,1	12	20,8	33,9	15	25,7	8	49	132 001	QS-B- ¹ / ₂ -12-I-10	10

Базовая программа

* Количество штук в упаковке

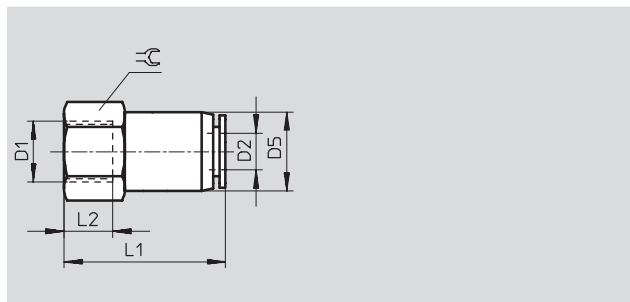
Цанговые штуцеры QS, Quick Star

Технические данные

FESTO

Цанговый штуцер QSF

Внутренняя резьба
с внешним 6-гранником



Размеры и данные для заказа										
Присоединение D1	Номинальный размер	Шланг с Н.К. D2	D5 ∅	L1	L2	Ключ	Вес/штуки [г]	Номер заказа	Тип	PU*
G резьба, внутренняя										
G ¹ / ₈	32,6	4	11	24.5	8	14	15	153 022	QSF- ¹ / ₈ -4-B	10
	4	6	13	26.5	8	14	18	130 712	QSF- ¹ / ₈ -4-B-100	100
								153 023	QSF- ¹ / ₈ -6-B	10
								130 713	QSF- ¹ / ₈ -6-B-100	100
	5,8	8	14.5	28	8	14	19	153 025	QSF- ¹ / ₈ -8-B	10
								130 714	QSF- ¹ / ₈ -8-B-50	50
G ¹ / ₄	2,8	4	11	27.4	11	17	23	190 650	QSF- ¹ / ₄ -4-B	10
	4	6	13	29	11	17	24	153 024	QSF- ¹ / ₄ -6-B	10
								130 709	QSF- ¹ / ₄ -6-B-100	100
								153 026	QSF- ¹ / ₄ -8-B	10
	5,8	8	15	31	11	17	27	130 710	QSF- ¹ / ₄ -8-B-50	50
								7,4	10	17.5
	7,2	12	21	35.8	11	21	56	130 711	QSF- ¹ / ₄ -10-B-50	50
190 651								QSF- ¹ / ₄ -12-B	10	
G ³ / ₈	4,1	6	13	30.4	12.5	21	31	190 652	QSF- ³ / ₈ -6-B	10
	5,8	8	15	32	12	21	35	153 027	QSF- ³ / ₈ -8-B	10
								130 715	QSF- ³ / ₈ -8-B-50	50
								153 029	QSF- ³ / ₈ -10-B	10
	7,4	10	17.5	35	12	21	40	130 716	QSF- ³ / ₈ -10-B-50	50
								9,5	12	21
10,6	16	25	43.8	17	25	81	130 717	QSF- ³ / ₈ -12-B-20	20	
							190 653	QSF- ¹ / ₂ -12-B	1	
10,6	16	25	43.8	17	25	81	190 654	QSF- ¹ / ₂ -16-B	1	

* Количество штук в упаковке

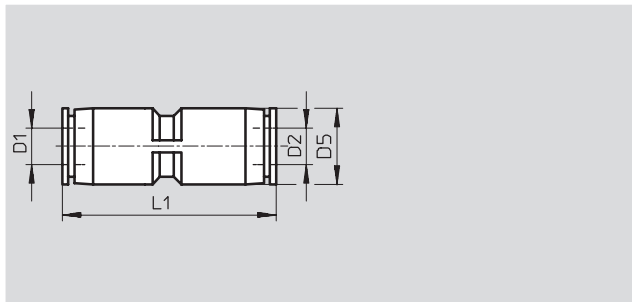
Цанговые штуцеры QS и QS-B, Quick Star

FESTO

Технические данные

Цанговое соединение QS

Цанговое соединение QS-B



Размеры и данные для заказа								
Шланг с Н.К. D1	Номинальный размер [мм]	Шланг с Н.К. D2	D5 ∅	L1	Вес/штуки [г]	Номер заказа	Тип	PU*
QS								
4	2,6	4	10	31	5	153 031	QS-4	10
						130 686	QS-4-100	100
6	4	6	12.5	35	6.5	153 032	QS-6	10
						130 687	QS-6-100	100
8	5	8	14.5	38	9.5	153 033	QS-8	10
						130 688	QS-8-50	50
10	6,7	10	17.5	44	16	153 034	QS-10	10
						130 689	QS-10-50	50
12	8,7	12	21	48	22	153 035	QS-12	10
						130 690	QS-12-20	20
16	13,7	16	25	50	25	153 036	QS-16	1
Редуцирование								
6	2,6	4	12.5	34.5	6.5	153 037	QS-6-4	10
						130 691	QS-6-4-100	100
8	2,1	4	14.5	38.8	11	130 606	QS-8-4	10
	4	6	14.5	38.5	9	153 038	QS-8-6	10
						130 692	QS-8-6-50	50
10	3,6	6	17.5	45.2	16	130 607	QS-10-6	10
	5	8	17.5	44	14.5	153 039	QS-10-8	10
						130 693	QS-10-8-50	50
12	5,4	8	21	49.4	24	130 608	QS-12-8	10
	6,7	10	21	53.5	22.5	153 040	QS-12-10	10
						130 694	QS-12-10-20	20
QS-B Новинка								
4	2,6	4	10	30,8	4,7	130 964	QS-B-4-20	Новинка 20
6	4	6	12,5	34,9	6,5	130 965	QS-B-6-20	Новинка 20
8	5,1	8	14,5	37,8	9,4	130 966	QS-B-8-20	Новинка 20
10	6,7	10	17,5	43,4	16	130 967	QS-B-10-10	Новинка 10
12	8,7	12	21	47,8	22	130 968	QS-B-12-10	Новинка 10
Редуцирование								
6	2,6	4	12,5	34,4	6,4	130 969	QS-B-6-4-20	Новинка 20
8	4	6	14,5	37,9	8,8	130 970	QS-B-8-6-20	Новинка 20
10	5,1	8	17,5	43,1	14	130 971	QS-B-10-8-20	Новинка 20
12	6,7	10	21	47,6	21	130 972	QS-B-12-10-10	Новинка 10

* Количество штук в упаковке

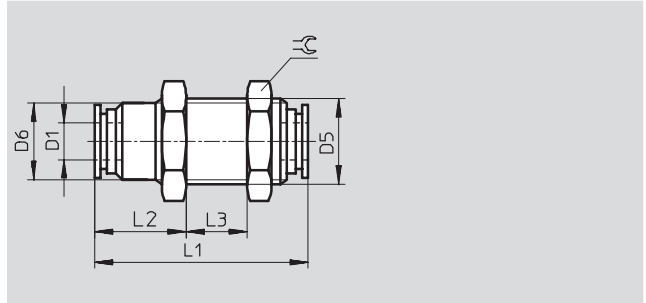
Базовая программа

Цанговые штуцеры QS, Quick Star

Технические данные

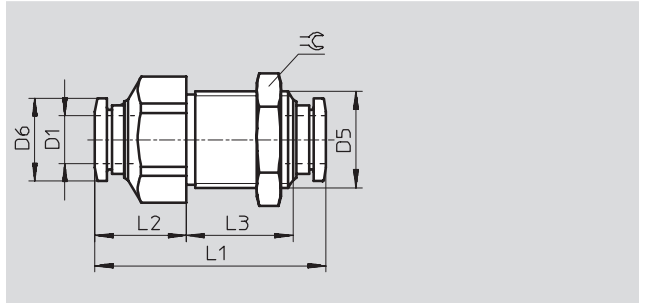
FESTO

Цанговое проходное соединение QSS



Цанговое проходное соединение QSS-...-F

с фиксирующей гайкой



Размеры и данные для заказа

Шланг с Н.К. D1	Номинальный размер [мм]	D5	D6 Ø	L1	L2	L3	Ключ	Вес/ штуки [г]	Номер заказа	Тип	PU*	
4	2,6	M12x1	11	31	14,5	7	14	10,5	153 157	QSS-4	10	
									130 788	QSS-4-100	100	
6	4	M14x1	12,5	35	15	10	17	16	153 158	QSS-6	10	
									130 789	QSS-6-100	100	
8	5	M16x1	14,5	37,5	18	9	19	19,5	153 159	QSS-8	10	
									130 790	QSS-8-50	50	
10	6,7	M20x1	18,5	43	18,5	13	24	37,5	153 160	QSS-10	10	
									130 791	QSS-10-50	50	
12	9,5	M22x1	20,5	47	16,5	18	27	56	153 161	QSS-12	10	
									130 792	QSS-12-20	20	
С фиксирующей гайкой												
4	–	M12x1	9,9	33	13	14,2	14	–	193 950	QSS-4-F	Новинка	10
6	–	M14x1	11,8	34,9	14,4	14,2	17	–	193 951	QSS-6-F	Новинка	10
8	5,5	M16x1	13,8	38,4	15,2	17,7	19	40	130 642	QSS-8-F		10
10	6,5	M20x1	16,8	47,1	20,3	20,9	24	86	130 643	QSS-10-F		10
12	7,5	M22x1	19,8	48,5	18,9	24,1	27	105	130 644	QSS-12-F		10

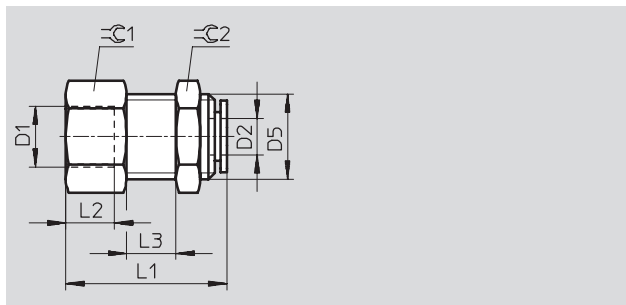
* Количество штук в упаковке

Цанговые штуцеры QS, Quick Star

Технические данные

FESTO

Цанговое проходное
соединение QSSF
с внутренней резьбой



Размеры и данные для заказа												
Присоединение	Номинальный размер	Шланг с Н.К.	D5	L1	L2	L3	Ключ 1	Ключ 2	Вес/штуки	Номер заказа	Тип	PU*
D1	[мм]	D2	∅						[г]			
G ^{1/8}	2,7	4	M12x1	25	8	5,5	14	14	18	153 162	QSSF-1/8-4-B	10
	4,2	6	M14x1	27,5	8	7,5	17	17	29	153 163	QSSF-1/8-6-B	10
	5,4	8	M16x1	29	8	11	19	19	38	153 165	QSSF-1/8-8-B	10
G ^{1/4}	2,7	4	M12x1	27,5	11	5,5	17	14	24	190 655	QSSF-1/4-4-B	10
	4	6	M14x1	30,5	11	7,5	17	17	29	153 164	QSSF-1/4-6-B	10
	5,5	8	M16x1	32	11	11	19	19	40	153 166	QSSF-1/4-8-B	10
G ^{3/8}	7,2	10	M20x1	35	11	9,5	24	24	77	153 168	QSSF-1/4-10-B	10
	4	6	M14x1	31	12,5	7,5	19	17	29	190 656	QSSF-3/8-6-B	10
	5,3	8	M16x1	33	12	11	19	19	33	153 167	QSSF-3/8-8-B	10
G ^{1/2}	7,1	10	M20x1	36	12	9,5	24	24	72	153 169	QSSF-3/8-10-B	10
	9,5	12	M22x1	39	12	11,5	24	27	84	153 170	QSSF-3/8-12-B	10
G ^{1/2}	9,4	12	M22x1	42	15	11,5	24	27	76	153 171	QSSF-1/2-12-B	1
	10,6	16	M27x1,5	43	17	7,4	29	32	145	190 657	QSSF-1/2-16	1

* Количество штук в упаковке

Трубы, шланги и фитинги
Цанговые фитинги

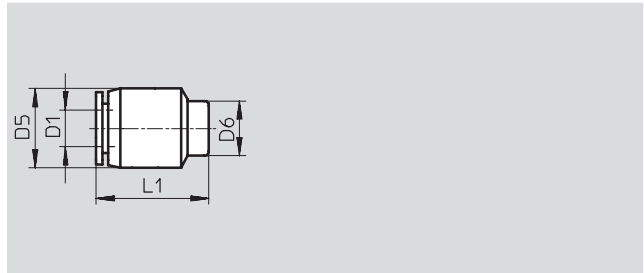
5.4

Цанговые штуцеры QS, Quick Star

Технические данные

FESTO

Заглушка для шланга QSC



Размеры и данные для заказа

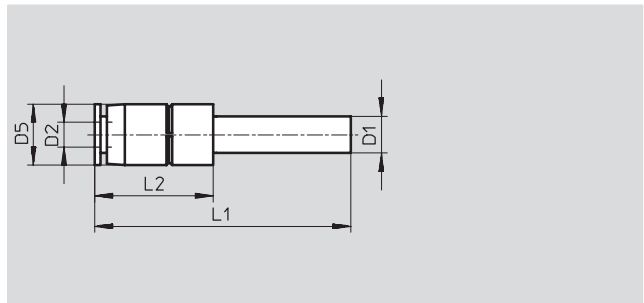
Шланг с Н.К. D1	D5 Ø	D6 Ø	L1	Вес/штуки [г]	Номер заказа	Тип	PU*
4	10	7	16.5	2.5	153 262	QSC-4	10
					130 704	QSC-4-100	100
6	13	9	18.5	3.5	153 263	QSC-6	10
					130 705	QSC-6-100	100
8	15	11	20	5	153 264	QSC-8	10
					130 706	QSC-8-50	50
10	18	13	22.5	8	153 265	QSC-10	10
					130 707	QSC-10-50	50
12	21.5	16	23	11.5	153 266	QSC-12	10
					130 708	QSC-12-20	20

* Количество штук в упаковке

5.4

Цанговое соединение QS-...H

со вставной втулкой



Размеры и данные для заказа

Шланг с Н.К. D2	Номинал. размер [мм]	Цанговая втулка Ø D1	D5 Ø	L1	L2	Вес/штуки [г]	Номер заказа	Тип	PU*
4	2,6	6	10	41.5	19.2	3.6	153 041	QS-6H-4	10
		8	12.5	44.2	20.7	4.7	130 695	QS-6H-4-100	100
6	3,4	8	12.5	44.8	21.3	5	153 042	QS-8H-6	10
		10	14.5	46.8	21.8	6.5	130 623	QS-10H-6	10
8	5	10	14.5	46.7	21.7	7	153 043	QS-10H-8	10
		12	17.5	53.7	25.2	11	130 624	QS-12H-8	10
10	6,7	12	17.5	54.5	25.5	12	153 044	QS-12H-10	10
							130 698	QS-12H-10-20	20

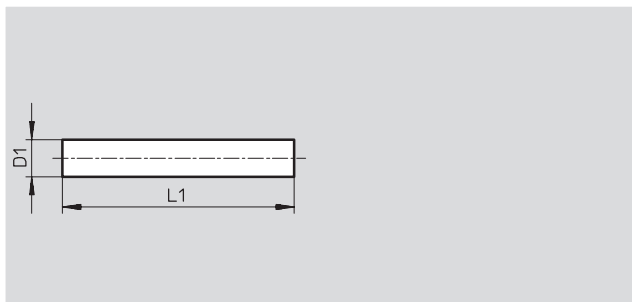
* Количество штук в упаковке

Базовая программа

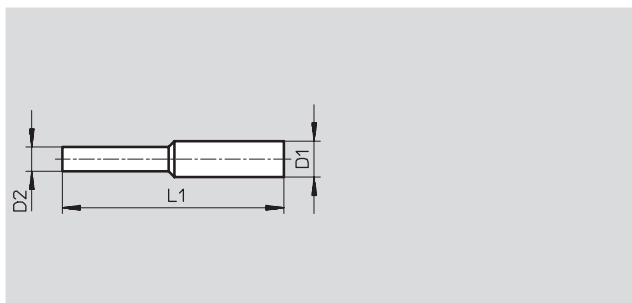
Цанговые штуцеры QS, Quick Star

Технические данные

Вставная втулка QSH



Редуцирование



Размеры и данные для заказа						
Цанговая втулка Ø	Номинальный размер	Цанговая втулка Ø	L	Вес/штуки	Номер заказа Тип	PU*
D1	[мм]	D2		[г]		
4	2.5	-	35	0.5	153 251 QSH-4	10
					130 723 QSH-4-100	100
6	4	-	38	0.5	153 252 QSH-6	10
					130 724 QSH-6-100	100
8	6	-	41.5	1	153 253 QSH-8	10
					130 725 QSH-8-50	50
10	7.5	-	46	1.5	153 254 QSH-10	10
					130 726 QSH-10-50	50
12	9	-	53	3	153 255 QSH-12	10
					130 727 QSH-12-20	20
16	11	-	55.5	4	153 256 QSH-16	1
Редуцирование						
6	2,3	4	36.7	0.5	153 257 QSH-6-4	10
					130 718 QSH-6-4-100	100
8	2,3	4	41.1	0.9	130 625 QSH-8-4	10
					153 258 QSH-8-6	10
	3,8	6	40.5	0.9	130 719 QSH-8-6-50	50
10	3,8	-	43.7	1.4	130 626 QSH-10-6	10
					153 259 QSH-10-8	10
	4,9	8	44	1.3	130 720 QSH-10-8-50	50
12	3,6	8	47.5	2.1	130 627 QSH-12-10	10
					153 260 QSH-12-10	10
	7,1	10	49.6	2.2	130 721 QSH-12-10-20	20
16	7,8	12	54.4	4.2	153 261 QSH-16-12	1
					130 722 QSH-16-12-20	20

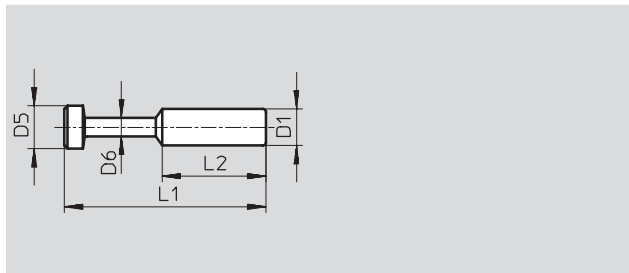
* Количество штук в упаковке

Цанговые штуцеры QS/QSM, Quick Star

Технические данные

FESTO

Заглушка для штуцера QSC-...H



Размеры и данные для заказа

Цанговая втулка Ø D1	D5 Ø	D6 Ø	L1	L2	Вес/штуки [г]	Номер заказа	Тип	PU*
4	5	3	28	15	0.5	153 267	QSC-4H	10
						130 699	QSC-4H-100	100
6	7	3	33	17	0.5	153 268	QSC-6H	10
						130 700	QSC-6H-100	100
8	9	4	37	18	1	153 269	QSC-8H	10
						130 701	QSC-8H-50	50
10	11	5	42	20.5	2	153 270	QSC-10H	10
						130 702	QSC-10H-50	50
12	13	6	44	23	2.5	153 271	QSC-12H	10
						130 703	QSC-12H-20	20
16	17	8	46	24	4	153 272	QSC-16H	10

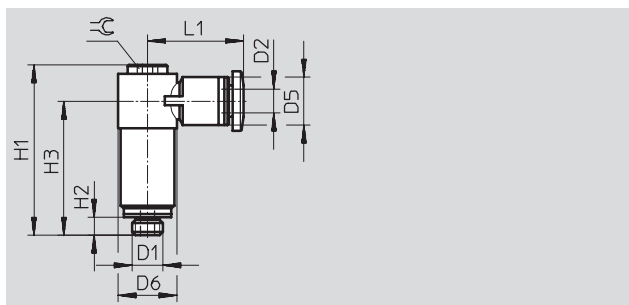
* Количество штук в упаковке

Цанговый угловой длинный штуцер QSMLLV-...-I

Пороротный на 360°
Наружная резьба с внутренним 6-гранником



Резьба M



Размеры и данные для заказа

Присоединение D1	Номинальный размер [мм]	Шланг с Н.К. D2	D5 Ø	D6 Ø	H1	H2	H3	L1	Ключ	Вес/штуки [г]	Номер заказа	Тип	PU*
Метрическая резьба с уплотнительным кольцом													
M5	1,6	3	8	9.8	28.3	3,5	22.3	16	3	10,9	130 834	QSMLLV-M5-3-I	10
	1,8	4	8	9.8	28.3	3,5	22.3	16	3	10,9	130 835	QSMLLV-M5-4-I	10
M7	1,9	4	8	9.8	30.3	5,5	24.3	16	3	11,8	130 836	QSMLLV-M7-4-I	10
	1,9	6	10.5	9.8	30.3	5,5	24.3	17.8	3	12,4	130 837	QSMLLV-M7-6-I	10

* Количество штук в упаковке

Базовая программа

Цанговые штуцеры QS и QS-B, Quick Star

FESTO

Технические данные

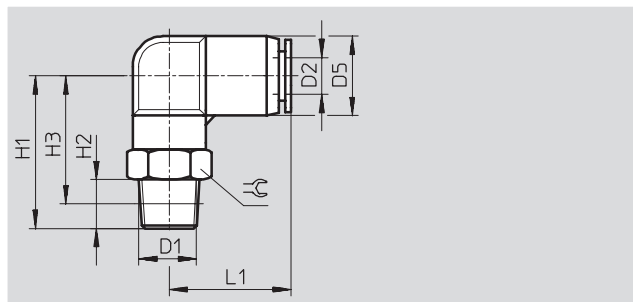
Цанговый угловой штуцер
QSL

Цанговый угловой штуцер
QSL-B

360° поворотный
Наружная резьба
с внешним 6-гранником



Резьба R



Размеры и данные для заказа													
Присоединение D1	Номинальный размер [мм]	Шланг с Н.К. D2	D5 Ø	H1	H2	H3	L1	Ключ	Вес/ штуки [г]	Номер заказа	Тип	PU*	
QS													
R ¹ / ₈	2,63	4	10	23,5	8	19,5	18,5	10	12	153 045	QSL- ¹ / ₈ -4	10	
										130 728	QSL- ¹ / ₈ -4-100	100	
	3,6	6	12,5	25	8	21	20	12	14	153 046	QSL- ¹ / ₈ -6	10	
											130 729	QSL- ¹ / ₈ -6-100	100
	4,6	8	14,5	28	8	24	23	14	18	153 048	QSL- ¹ / ₈ -8	10	
										130 730	QSL- ¹ / ₈ -8-50	50	
	5,3	10	17,5	33	8	29,1	26,2	17	31	190 658	QSL- ¹ / ₈ -10	10	
R ¹ / ₄	2,3	4	10	26,3	11	20,3	18	14	21	190 659	QSL- ¹ / ₄ -4	10	
										153 047	QSL- ¹ / ₄ -6	10	
	3,6	6	12,5	28	11	22	20	14	22	130 731	QSL- ¹ / ₄ -6-100	100	
											153 049	QSL- ¹ / ₄ -8	10
	4,6	8	14,5	31	11	25	23	14	24	130 732	QSL- ¹ / ₄ -8-50	50	
											153 051	QSL- ¹ / ₄ -10	10
	6,2	10	17,5	37	11	30,5	26,5	17	34	130 733	QSL- ¹ / ₄ -10-50	50	
	7,7	12	21	38	11	32	29,5	21	-	164 981	QSL- ¹ / ₄ -12	10	
										130 734	QSL- ¹ / ₄ -12-20	20	
R ³ / ₈	3,6	6	12,5	29,8	12	23,7	19,7	17	35	190 660	QSL- ³ / ₈ -6	10	
										153 050	QSL- ³ / ₈ -8	10	
	4,6	8	14,5	33	12	26,5	23	17	37	130 735	QSL- ³ / ₈ -8-50	50	
										153 052	QSL- ³ / ₈ -10	10	
	6,2	10	17,5	40	12	32	26,5	17	42	130 736	QSL- ³ / ₈ -10-20	20	
	7,7	12	21	41,5	12	34	29,5	21	51,5	153 053	QSL- ³ / ₈ -12	10	
										130 737	QSL- ³ / ₈ -12-20	20	
	10,1	16	25	47	11	40,5	33,5	22	81,5	164 958	QSL- ³ / ₈ -16	1	
R ¹ / ₂	6,2	10	17,5	40	15	31,9	26,2	21	64	190 661	QSL- ¹ / ₂ -10	1	
										153 054	QSL- ¹ / ₂ -12	1	
	7,7	12	21	33	15	29	29,5	21	66	130 738	QSL- ¹ / ₂ -12	20	
	10,9	16	25	51	15	43	33,5	22	85,5	153 055	QSL- ¹ / ₂ -16	1	
										130 739	QSL- ¹ / ₂ -16-20	20	
QS-B Новинка													
R ¹ / ₈	2,3	4	10	23,3	8	19,3	18	10	11	130 926	QSL-B- ¹ / ₈ -4-20	20	
										130 927	QSL-B- ¹ / ₈ -6-20	20	
	3,6	6	12,5	25	8	21	19,8	12	14	130 928	QSL-B- ¹ / ₈ -8-20	20	
R ¹ / ₄	4,6	8	14,5	28	8	24	22,7	14	19				
	2,3	4	10	26,3	11	20,8	18	14	21	130 929	QSL-B- ¹ / ₄ -4-20	20	
	3,6	6	12,5	28	11	22,5	19,8	14	22	130 930	QSL-B- ¹ / ₄ -6-20	20	
	4,6	8	14,5	31	11	25,5	22,7	14	24	130 931	QSL-B- ¹ / ₄ -8-20	20	
R ³ / ₈	3,6	6	12,5	29,8	12	23,8	19,8	17	35	130 932	QSL-B- ³ / ₈ -6-10	10	
										130 933	QSL-B- ³ / ₈ -8-10	10	
	4,6	8	14,5	32,8	12	26,8	22,7	17	37	130 934	QSL-B- ³ / ₈ -10-10	10	
	6,2	10	17,5	37	12	31	26,2	17	43				
R ¹ / ₂	6,2	10	17,5	40	15	32,5	26,2	21	65	130 936	QSL-B- ¹ / ₂ -10-10	10	
										130 937	QSL-B- ¹ / ₂ -12-10	10	

Базовая программа

* Количество штук в упаковке

Цанговые штуцеры QS, Quick Star

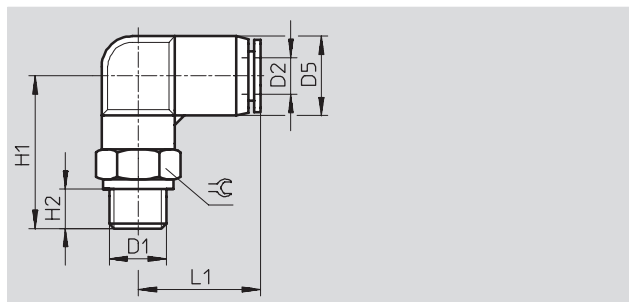
Технические данные

Цанговый угловой штуцер QSL

360° поворотный
Наружная резьба
с внешним 6-гранником



Резьба G



Размеры и данные для заказа											
Присоединение D1	Номинальный размер [мм]	Шланг с Н.К. D2	D5 ∅	H1	H2	L1	Ключ ч	Вес/ штуки [г]	Номер заказа	Тип	PU*
G резьба с уплотнительным кольцом											
G ¹ / ₈	2,3	4	10	22.8	4.6	18	13	14	186 116	QSL-G ¹ / ₈ -4	10
									132 048	QSL-G ¹ / ₈ -4-100	Новинка 100
	3,6	6	12.5	23.5	4.6	19.8	13	15	186 117	QSL-G ¹ / ₈ -6	10
									132 049	QSL-G ¹ / ₈ -6-100	Новинка 100
	4,6	8	14.5	26.5	4.6	22.7	14	18	186 119	QSL-G ¹ / ₈ -8	10
									132 050	QSL-G ¹ / ₈ -8-50	Новинка 50
G ¹ / ₄	3,6	6	12.5	26.5	6.6	19.8	17	24	186 118	QSL-G ¹ / ₄ -6	10
									132 051	QSL-G ¹ / ₄ -6-100	Новинка 100
	4,6	8	14.5	29.5	6.6	22.7	17	26	186 120	QSL-G ¹ / ₄ -8	10
									132 052	QSL-G ¹ / ₄ -8-50	Новинка 50
	6,2	10	17.5	33.5	6.6	26.2	17	32	186 122	QSL-G ¹ / ₄ -10	10
									132 053	QSL-G ¹ / ₄ -10-50	Новинка 50
	6,2	12	21	35.5	6.6	29.4	21	51	186 351	QSL-G ¹ / ₄ -12	10
									132 054	QSL-G ¹ / ₄ -12-20	Новинка 20
G ³ / ₈	4,6	8	14.5	31.5	8.1	22.7	19	39	186 121	QSL-G ³ / ₈ -8	10
									132 055	QSL-G ³ / ₈ -8-50	Новинка 50
	6,2	10	17.5	35.5	8.1	26.2	19	42	186 123	QSL-G ³ / ₈ -10	10
									132 056	QSL-G ³ / ₈ -10-20	Новинка 20
	7,7	12	21	37.5	8.1	29.4	21	45	186 124	QSL-G ³ / ₈ -12	10
									132 057	QSL-G ³ / ₈ -12-20	Новинка 20
G ¹ / ₂	10,1	16	25	46.5	8.1	33.1	24	83	186 348	QSL-G ³ / ₈ -16	1
	7,7	12	21	42.5	11.1	29.4	24	70	186 125	QSL-G ¹ / ₂ -12	1
									132 058	QSL-G ¹ / ₂ -12-20	Новинка 20
	10,9	16	25	49.5	11.1	33.1	24	82	186 126	QSL-G ¹ / ₂ -16	1
									132 059	QSL-G ¹ / ₂ -16-20	Новинка 20

* Количество штук в упаковке

Цанговые штуцеры QS, Quick Star

FESTO

Технические данные

Цанговый угловой длинный штуцер QSSL

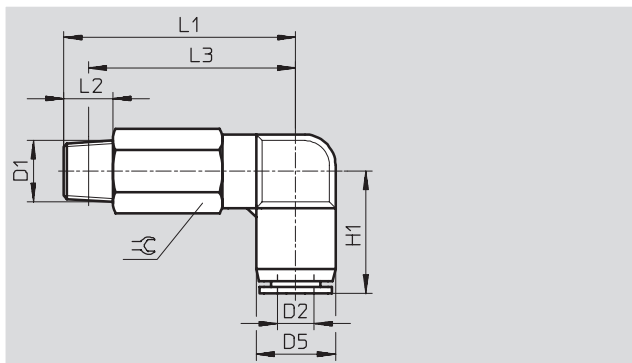
Поворотный на 360°

Наружная резьба

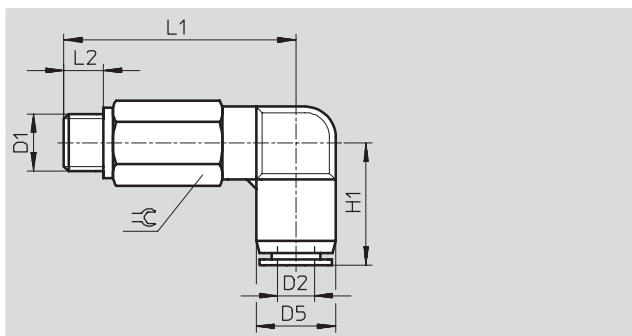
с внешним 6-гранником



Резьба R



Резьба G



Размеры и данные для заказа												
Присоединение D1	Номинал. размер [мм]	Шланг с Н.К. D2	D5 ∅	L1	L2	L3	H1	Ключ	Вес/ штуки [г]	Номер заказа	Тип	PU*
Резьба R												
R ¹ / ₈	2,3	4	10	37	8	32.5	17	10	18	153 076	QSSL-1/8-4	10
	3,6	6	12.5	38	8	34	20	12	26	153 077	QSSL-1/8-6	10
	4,6	8	14.5	43.5	8	39.5	22.5	14	36.5	153 079	QSSL-1/8-8	10
R ¹ / ₄	2,9	4	10	38.3	11	32.3	18	14	34	190 662	QSSL-1/4-4	10
	3,6	6	12.5	41	11	35	20	14	39	153 078	QSSL-1/4-6	10
	4,6	8	14.5	46.5	11	40.5	22.5	14	42.5	153 080	QSSL-1/4-8	10
	6,2	10	17.5	54.5	11	48.5	26	17	65	153 082	QSSL-1/4-10	10
R ³ / ₈	3,5	6	12.5	43.3	12	37.2	19.7	17	61	190 663	QSSL-3/8-6	10
	4,8	8	14.5	48.5	12	42	22.5	17	65.5	153 081	QSSL-3/8-8	10
	6,2	10	17.5	55.5	12	49	26	17	73	153 083	QSSL-3/8-10	10
	7,5	12	21	61	12	54.5	29.5	21	107	153 084	QSSL-3/8-12	10
R ¹ / ₂	6,4	10	17.5	60	15	51.9	26.2	21	120	190 664	QSSL-1/2-10	1
	8,3	12	21	64	15	56	29.5	21	122	153 085	QSSL-1/2-12	1
Резьба G												
G ¹ / ₈	2,3	4	10	33.8	4.6	–	18	13	24	186 127	QSSL-G1/8-4	10
	3,6	6	12.5	36.5	4.6	–	19.8	13	29	186 128	QSSL-G1/8-6	10
	4,6	8	14.5	41.5	4.6	–	22.7	14	36	186 130	QSSL-G1/8-8	10
G ¹ / ₄	3,6	6	12.5	36.5	6.6	–	19.8	17	48	186 129	QSSL-G1/4-6	10
	4,6	8	14.5	44	6.6	–	22.7	17	53	186 131	QSSL-G1/4-8	10
	6,2	10	17.5	52	6.6	–	26.2	17	63	186 133	QSSL-G1/4-10	10
G ³ / ₈	4,8	8	14.5	46.8	8.1	–	22.7	19	73	186 132	QSSL-G3/8-8	10
	6,2	10	17.5	54	8.1	–	26.2	19	82	186 134	QSSL-G3/8-10	10
	7,5	12	21	59.5	8.1	–	29.4	21	104	186 135	QSSL-G3/8-12	10
G ¹ / ₂	8,3	12	21	62.5	11.1	–	29.4	24	140	186 136	QSSL-G1/2-12	1
	10	16	25	76.5	11.1	–	33.1	24	164	190 665	QSSL-G1/2-16	1

* Количество штук в упаковке

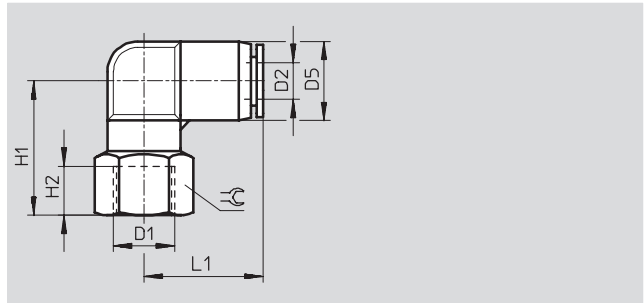
Цанговые штуцеры QS и QS-B, Quick Star

Технические данные

FESTO

Цанговый угловой штуцер QSLF

Внутренняя резьба с внешним 6-гранником



Размеры и данные для заказа

Присоединение D1	Номинальный размер [мм]	Шланг с Н.К. D2	D5 Ø	H1	H2	L1	Ключ	Вес/штуки [г]	Номер заказа	Тип	PU*
Резьба G											
G ¹ / ₈	2,1	4	10	22,5	8	17	14	13	153 273	QSLF- ¹ / ₈ -4-B	10
	3,6	6	12,5	22	8	19,5	14	16	153 274	QSLF- ¹ / ₈ -6-B	10
	4,7	8	14,5	25	8	22,5	14	19	153 276	QSLF- ¹ / ₈ -8-B	10
G ¹ / ₄	3,6	6	12,5	25	11	19,5	17	22	153 275	QSLF- ¹ / ₄ -6-B	10
	4,7	8	14,5	28	11	22,5	17	25	153 277	QSLF- ¹ / ₄ -8-B	10
	5,4	10	17,5	32	11	26	19	39	153 279	QSLF- ¹ / ₄ -10-B	10
G ³ / ₈	4,8	8	14,5	29	12	22,5	21	31	153 278	QSLF- ³ / ₈ -8-B	10
	6,2	10	17,5	33	12	26	21	40	153 280	QSLF- ³ / ₈ -10-B	10

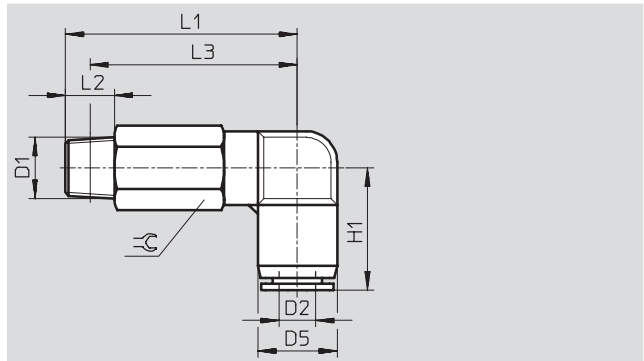
* Количество штук в упаковке

Цанговый угловой длинный штуцер QSLB

Поворотный на 360°

Наружная резьба с внешним 6-гранником

Новинка



Размеры и данные для заказа

Присоединение D1	Номинальный размер [мм]	Шланг с Н.К. D2	D5 Ø	H1	L1	L2	L3	Вес/штуки [г]	Номер заказа	Тип	PU*	
Резьба R												
R ¹ / ₈	2,3	4	10	18	36,3	8	31,3	10	17	132 002	QSLB-B- ¹ / ₈ -4-20	20
	3,6	6	12,5	19,8	40,3	8	34	12	26	132 003	QSLB-B- ¹ / ₈ -6-20	20
	4,6	8	14,5	22,7	46,8	8	39,5	14	37	132 004	QSLB-B- ¹ / ₈ -8-20	20
R ¹ / ₄	3,6	6	12,5	19,8	41,2	11	35,5	14	39	132 006	QSLB-B- ¹ / ₄ -6-20	20
	4,6	8	14,5	22,7	47,7	11	41	14	43	132 007	QSLB-B- ¹ / ₄ -8-20	20
R ³ / ₈	3,5	6	12,5	19,8	43,2	12	37,3	17	62	132 008	QSLB-B- ³ / ₈ -6-10	10
	4,8	8	14,5	22,7	49,2	12	42,5	17	66	132 009	QSLB-B- ³ / ₈ -8-10	10
	6,2	10	17,5	26,2	57,9	12	49,5	17	74	132 010	QSLB-B- ³ / ₈ -10-10	10
R ¹ / ₂	6,4	10	17,5	26,2	60,6	15	52,5	21	121	132 012	QSLB-B- ¹ / ₂ -10-10	10
	8,3	12	21	29,4	66,3	15	56,5	21	123	132 013	QSLB-B- ¹ / ₂ -12-10	10

* Количество штук в упаковке

Цанговые штуцеры QS, Quick Star

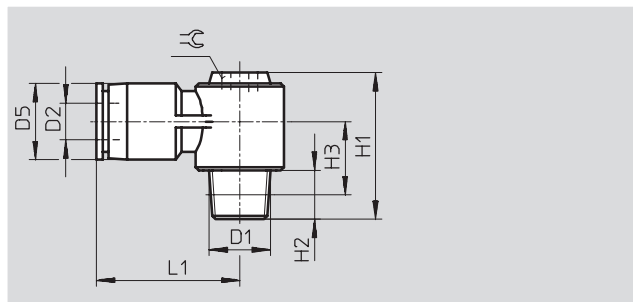
Технические данные

Цанговый угловой штуцер QSLV-...-I

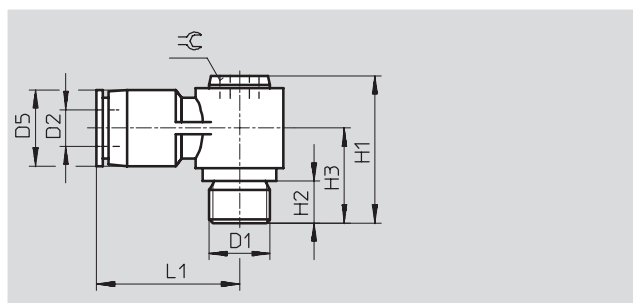
Поворотный на 360°
Наружная резьба
с внутренним 6-гранником



Резьба R



Резьба G



Размеры и данные для заказа												
Присоединение	Номинальный размер	Шланг с Н.К.	D5 Ø	H1	H2	H3	L1	Ключ	Вес/штуки	Номер заказа	Тип	PU*
D1	[мм]	D2							[г]			
Резьба R												
R ¹ / ₈	3	6	13	24	8	11.5	23.5	5	15	153 097	QSLV-1/8-6-I	10
	4,2	8	14	27	8	12	26.5	8	22	153 099	QSLV-1/8-8-I	10
R ¹ / ₄	3,1	6	13	27	11	12.5	23.5	5	21.5	153 098	QSLV-1/4-6-I	10
	4	8	14	30	11	13	26.5	8	28	153 100	QSLV-1/4-8-I	10
	5,4	10	18	34	11	14.5	30.5	10	41	153 102	QSLV-1/4-10-I	10
R ³ / ₈	4,2	8	14	31	12	13.5	26.5	8	36.5	153 101	QSLV-3/8-8-I	10
	5,4	10	18	35	12	15.5	30.5	10	49.5	153 103	QSLV-3/8-10-I	10
	6,9	12	21	39	12	17	36.5	12	68	153 104	QSLV-3/8-12-I	10
R ¹ / ₂	6,4	12	21	42	15	16.5	36.5	12	83	153 105	QSLV-1/2-12-I	1
Резьба G												
G ¹ / ₈	3	6	13	22.5	4.6	14	23.7	5	15	186 148	QSLV-G1/8-6-I	10
	4,2	8	14	25.5	4.6	14.5	26.7	8	22	186 150	QSLV-G1/8-8-I	10
G ¹ / ₄	3,1	6	13	24.5	6.6	16	23.7	5	19	186 149	QSLV-G1/4-6-I	10
	4	8	14	27.5	6.6	16.5	26.7	8	25	186 151	QSLV-G1/4-8-I	10
	5,4	10	18	31.5	6.6	18.5	30.7	10	38	186 153	QSLV-G1/4-10-I	10
G ³ / ₈	4,2	8	14	29.5	8.1	18.5	26.7	8	33	186 152	QSLV-G3/8-8-I	10
	5,4	10	18	33.5	8.1	20.5	30.7	10	45	186 154	QSLV-G3/8-10-I	10
	6,9	12	21	37.5	8.1	22.5	36.4	12	65	186 155	QSLV-G3/8-12-I	10
G ¹ / ₂	6,4	12	21	40.5	11.1	25.5	36.4	12	75	186 156	QSLV-G1/2-12-I	1

* Количество штук в упаковке

Цанговые штуцеры QS, Quick Star

Технические данные

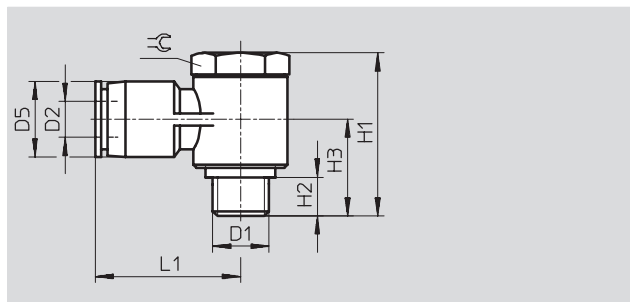
FESTO

Цанговый угловой штуцер QSLV

Поворотный на 360°
Наружная резьба
с внешним 6-гранником



М резьба

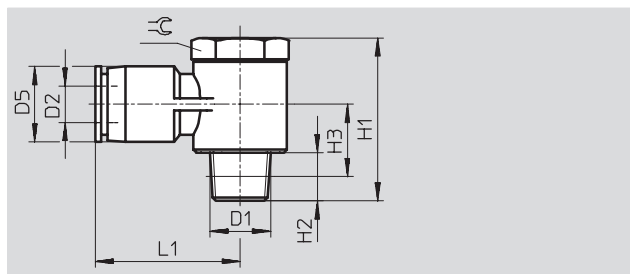


Цанговый угловой штуцер QSLV

Поворотный на 360°
Наружная резьба
с внешним 6-гранником



Резьба R



Размеры и данные для заказа

Присоединение	Номинальный размер [мм]	Шланг с Н.К. D2	D5 Ø	H1	H2	H3	L1	Ключ	Вес/штуки [г]	Номер заказа	Тип	PU*
Метрическая резьба												
M5	1,6	6	12.5	17.2	2.9	10.4	23	8	8,2	190 666	QSLV-M-5-6	10
Резьба R												
R ¹ / ₈	2,4	4	10	27	8	12	22.5	14	20	153 086	QSLV-1/8-4	10
										130 749	QSLV-1/8-4-100	100
	3,7	6	12.5	27	8	12	24	14	35.5	153 087	QSLV-1/8-6	10
										130 750	QSLV-1/8-6-100	100
	4,4	8	14.5	27	8	12	26	14	37	153 089	QSLV-1/8-8	10
										130 751	QSLV-1/8-8-50	50
R ¹ / ₄	3,8	6	12.5	31.5	11	13.5	27	17	32.5	153 088	QSLV-1/4-6	10
										130 752	QSLV-1/4-6-100	100
	5	8	14.5	31.5	11	13.5	28.5	17	59.5	153 090	QSLV-1/4-8	10
										130 753	QSLV-1/4-8-50	50
	5,4	10	17.5	31.5	11	14.5	30.5	17	62.5	153 092	QSLV-1/4-10	10
										130 754	QSLV-1/4-10-50	50
R ³ / ₈	5,2	8	14.5	36	12	15.5	30.5	21	54.5	153 091	QSLV-3/8-8	10
	6,3	10	17.5	36	12	15.5	33	21	66	153 093	QSLV-3/8-10	10
	7,1	12	21	36	12	17	35	21	97.5	153 094	QSLV-3/8-12	10
R ¹ / ₂	8	12	21	40.5	15	16.5	38	24	100	153 095	QSLV-1/2-12	1
	8,9	16	25	48.5	15	22	36.5	24	115	153 096	QSLV-1/2-16	1

* Количество штук в упаковке

Цанговые штуцеры QS, Quick Star

Технические данные

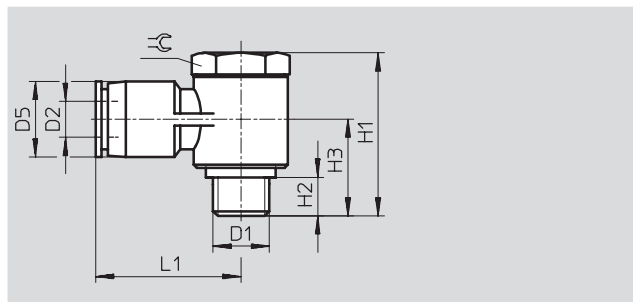
FESTO

Цанговый угловой штуцер QSLV

Поворотный на 360°

Наружная резьба

с внешним 6-гранником



Размеры и данные для заказа												
Присоединение	Номинальный размер [мм]	Шланг с Н.К. D2	D5 Ø	H1	H2	H3	L1	Ключ	Вес/штуки [г]	Номер заказа	Тип	PU*
Резьба G												
G ¹ / ₈	2,3	4	10	23,7	5,1	13,4	23,4	14	22	186 137	QSLV-G ¹ / ₈ -4	10
										132 060	QSLV-G ¹ / ₈ -4-100	Новинка 100
	3,5	6	12,4	23,7	5,1	13,4	25,5	14	23	186 138	QSLV-G ¹ / ₈ -6	10
											132 061	QSLV-G ¹ / ₈ -6-100
G ¹ / ₈	4	8	14,4	23,7	5,1	13,4	28,4	14	25	186 140	QSLV-G ¹ / ₈ -8	10
										132 062	QSLV-G ¹ / ₈ -8-50	Новинка 50
G ¹ / ₄	3,7	6	12,4	28,6	5,6	16,8	29	19	44	186 139	QSLV-G ¹ / ₄ -6	10
										132 063	QSLV-G ¹ / ₄ -6-100	Новинка 100
	4,9	8	14,4	28,6	5,6	16,8	28,9	19	45	186 141	QSLV-G ¹ / ₄ -8	10
											132 064	QSLV-G ¹ / ₄ -8-50
G ¹ / ₄	5,3	10	17,6	28,6	5,6	18,1	31,2	19	48	186 143	QSLV-G ¹ / ₄ -10	10
										132 065	QSLV-G ¹ / ₄ -10-50	Новинка 50
G ³ / ₈	5,4	8	14,4	33,1	6,6	20,3	31	24	71	186 142	QSLV-G ³ / ₈ -8	10
	6,4	10	17,6	33,1	6,6	20,3	33,6	24	74	186 144	QSLV-G ³ / ₈ -10	10
	6,4	12	21	33,1	6,6	22	36,4	24	77	186 145	QSLV-G ³ / ₈ -12	10
G ¹ / ₂	7	12	21	34	7,6	25	37,9	27	99	186 146	QSLV-G ¹ / ₂ -12	1
	8,1	16	25	43,1	7,6	28	38,1	27	115	186 147	QSLV-G ¹ / ₂ -16	1

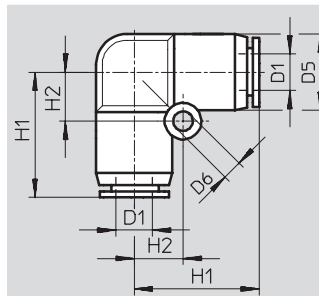
* Количество штук в упаковке

Цанговые штуцеры QS и QS-B, Quick Star

Технические данные

FESTO

Цанговое угловое соединение QSL

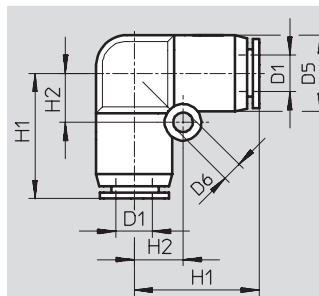


Размеры и данные для заказа									
Шланг с Н.К. D1	Номинальный размер [мм]	D5 ∅	D6 ∅	H1	H2	Вес/штуки [г]	Номер заказа	Тип	PU*
4	3	10	-	17	-	5	153 070	QSL-4	10
							130 740	QSL-4-100	100
6	3,6	12,5	3,2	20,5	8	7,5	153 071	QSL-6	10
							130 741	QSL-6-100	100
8	4,6	15	4,2	22	10	10	153 072	QSL-8	10
							130 742	QSL-8-50	50
10	6,2	17,5	4,2	26	12	17	153 073	QSL-10	10
							130 743	QSL-10-50	50
12	7,7	21	4,2	29	14	24,5	153 074	QSL-12	10
							130 744	QSL-12-20	20
16	10,8	25	4,2	33	12	30	153 075	QSL-16	1

* Количество штук в упаковке

Цанговое угловое соединение QSL-B

Новинка



Размеры и данные для заказа									
Шланг с Н.К. D1	Номинальный размер [мм]	D5 ∅	D6 ∅	H1	H2	Вес/штуки [г]	Номер заказа	Тип	PU*
4	2,3	10	3,2	16,9	6,5	5,1	130 950	QSL-B-4-20	20
6	3,6	12,5	3,2	20,1	8	7,3	130 951	QSL-B-6-20	20
8	4,6	15	4,2	22,4	10	11	130 952	QSL-B-8-20	20
10	6,2	17,5	4,2	26,2	12	17	130 953	QSL-B-10-10	10
12	7,7	21	4,2	29,4	14	25	130 954	QSL-B-12-10	10

* Количество штук в упаковке

Базовая программа

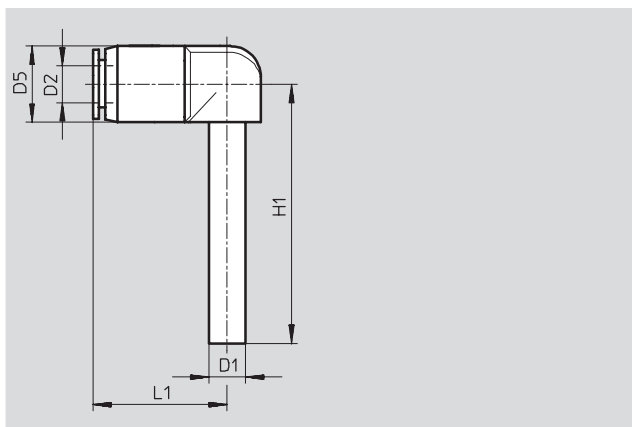
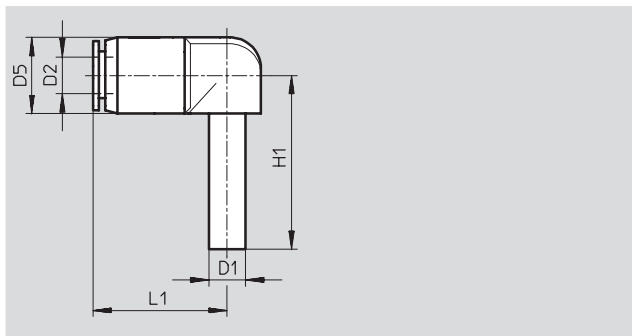
Цанговые штуцеры QS, Quick Star

Технические данные

FESTO

Цанговое угловое соединение QSL-...H

со вставной втулкой



Размеры и данные для заказа									
Ø вставной втулки D1	Номинальный размер [мм]	Шланг с Н.К. D2	D5 Ø	H1	L1	Вес/штуки [г]	Номер заказа	Тип	PU*
4	2	4	10	25	16,8	2,7	153 056	QSL-4H	10
							130 745	QSL-4H-100	100
6	3,2	6	12,5	28,5	19,8	3,9	153 057	QSL-6H	10
							130 746	QSL-6H-100	100
8	4,7	8	14,5	30,5	21,8	5,7	153 058	QSL-8H	10
							130 747	QSL-8H-50	50
10	6,2	10	17,5	33,5	24,9	9,6	153 059	QSL-10H	10
							130 748	QSL-10H-50	50
12	7,4	12	21	38,5	28,9	15	153 060	QSL-12H	10
Редуцирование									
6	2,4	4	12,5	28,5	17,7	3,6	153 061	QSL-6H-4	10
8	3,5	6	14,5	30,5	21,9	5,2	153 062	QSL-8H-6	10
10	4,7	8	17,5	33,5	24,6	8	153 063	QSL-10H-8	10
12	6	10	21	39	28,7	14	153 064	QSL-12H-10	10
Длинная соединительная вставная втулка									
4	2	4	10	36	16,8	2,8	153 065	QSL-4HL	10
6	3,1	6	12,5	42	19,8	4,3	153 066	QSL-6HL	10
8	4,5	8	14,5	46,5	21,8	6,2	153 067	QSL-8HL	10
10	5,8	10	17,5	51,5	24,9	11	153 068	QSL-10HL	10
12	7,4	12	21	53	28,95	16	153 069	QSL-12HL	10

* Количество штук в упаковке

Цанговые штуцеры QS и QS-B, Quick Star

FESTO

Технические данные

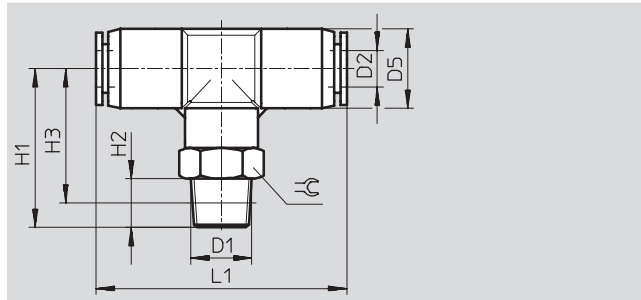
Цанговый Т-образный штуцер
QST

Цанговый Т-образный штуцер
QST-B

Поворотный на 360°
Наружная резьба с внешним
6-гранником



Резьба R



Размеры и данные для заказа

Присоединение D1	Номинальный размер [мм]	Шланг с Н.К. D2	D5 ∅	H1	H2	H3	L1	Ключ	Вес штуки [г]	Номер заказа	Тип	PU*
QST												
R ¹ / ₈	4,1	4	10	23.5	8	19.5	34	10	14	153 106	QST- ¹ / ₈ -4	10
										130 793	QST- ¹ / ₈ -4-100	100
	4,7	6	13	26	8	22	41	12	17.5	153 107	QST- ¹ / ₈ -6	10
										130 794	QST- ¹ / ₈ -6-100	100
	5,4	8	15	26.5	8	22.5	45	14	22.5	153 109	QST- ¹ / ₈ -8	10
										130 795	QST- ¹ / ₈ -8-50	50
R ¹ / ₄	2,3	4	10	26.3	11	20.3	33.8	14	24	190 668	QST- ¹ / ₄ -4	10
	4,7	6	13	29	11	23	41	14	25.5	153 108	QST- ¹ / ₄ -6	10
										130 796	QST- ¹ / ₄ -6-100	100
	6	8	15	29.5	11	23.5	45	14	28	153 110	QST- ¹ / ₄ -8	10
										130 797	QST- ¹ / ₄ -8-50	50
	7,3	10	17.5	36	11	30	51	17	41.5	153 112	QST- ¹ / ₄ -10	10
										130 798	QST- ¹ / ₄ -10-50	50
R ³ / ₈	6,2	12	21	38	11	32	56.8	21	61.5	190 669	QST- ¹ / ₄ -12	10
	3,6	6	13	30.8	12	24.4	40.2	17	38.5	190 670	QST- ³ / ₈ -6	10
	7,2	8	15	31.5	12	25	45	17	41	153 111	QST- ³ / ₈ -8	10
										130 799	QST- ³ / ₈ -8-50	50
	8	10	17.5	37	12	30.5	51	17	50.5	153 113	QST- ³ / ₈ -10	10
										130 800	QST- ³ / ₈ -10-20	20
R ¹ / ₂	8,8	12	21	39	12	32.5	56	21	61.5	153 114	QST- ³ / ₈ -12	10
										130 801	QST- ³ / ₈ -12-20	20
	10,1	16	25	47	11	40.5	67	22	95	164 959	QST- ³ / ₈ -16	1
	6,2	10	17.5	40	15	31.9	50.4	21	72.5	190 672	QST- ¹ / ₂ -10	1
	9,2	12	21	42	15	34	56	21	77	153 115	QST- ¹ / ₂ -12	1
										153 116	QST- ¹ / ₂ -16	1
QST-B - Новинка												
G ¹ / ₈	2.3	4	10	23,3	8	19,3	33,8	10	14	130 938	QST-B- ¹ / ₈ -4-20	20
	3.6	6	13	26	8	22	40.3	12	18	130 939	QST-B- ¹ / ₈ -6-20	20
	4.6	8	15	26,3	8	22,3	44,8	14	23	130 940	QST-B- ¹ / ₈ -8-20	20
G ¹ / ₄	2.3	4	10	26,3	11	20,8	33,8	14	23	130 941	QST-B- ¹ / ₄ -4-20	20
	3.6	6	13	29	11	23,5	40,3	14	26	130 942	QST-B- ¹ / ₄ -6-20	20
	4.6	8	15	29,3	11	23,8	44,8	14	29	130 943	QST-B- ¹ / ₄ -8-20	20
G ³ / ₈	3.6	6	13	30,8	12	24,8	40,3	17	39	130 944	QST-B- ³ / ₈ -6-10	10
	4.6	8	15	31,1	12	25,1	44,8	17	42	130 945	QST-B- ³ / ₈ -8-10	10
	6.2	10	17,5	37	12	31	50,4	17	50	130 946	QST-B- ³ / ₈ -10-10	10
G ¹ / ₂	6.2	10	17,5	40	15	32,5	50,4	21	72	130 945	QST-B- ¹ / ₂ -10-10	10
	7.7	12	21	42	15	34,5	56,8	21	78	130 946	QST-B- ¹ / ₂ -12-10	10

* Количество штук в упаковке

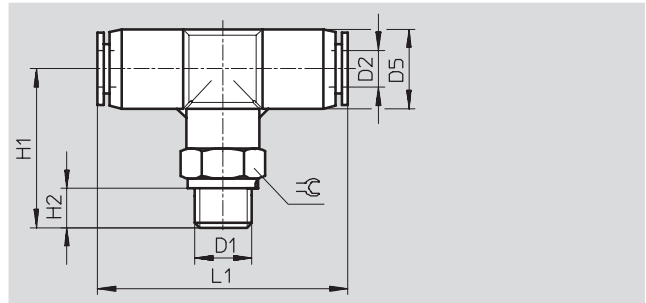
Базовая программа

Цанговые штуцеры QS, Quick Star

Технические данные

Цанговый Т-образный штуцер QST

Поворотный на 360°
Наружная резьба с внешним 6-гранником



Размеры и данные для заказа											
Присоединение D1	Номинальный размер [мм]	Шланг с Н.К. D2	D5 Ø	H1	H2	L1	Ключ	Вес штуки [г]	Номер заказа	Тип	PU*
Резьба G											
G ^{1/8}	2.3	4	10	23.3	5.1	33.8	13	16	186 157	QST-G ^{1/8} -4	10
									132 066	QST-G ^{1/8} -4-100	Новинка 100
	3.6	6	13	25	5.1	40.3	13	18	186 158	QST-G ^{1/8} -6	10
									132 067	QST-G ^{1/8} -6-100	Новинка 100
	4.6	8	15	25.3	5.1	44.8	14	22	186 160	QST-G ^{1/8} -8	10
									132 068	QST-G ^{1/8} -8-50	Новинка 50
G ^{1/4}	3.6	6	13	26.5	5.6	40.3	17	27	186 159	QST-G ^{1/4} -6	10
									132 069	QST-G ^{1/4} -6-100	Новинка 100
	4.6	8	15	26.8	5.6	44.8	17	31	186 161	QST-G ^{1/4} -8	10
									132 070	QST-G ^{1/4} -8-50	Новинка 50
	6.2	10	17.5	32.5	5.6	50.4	17	39	186 163	QST-G ^{1/4} -10	10
									132 071	QST-G ^{1/4} -10-50	Новинка 50
G ^{3/8}	4.6	8	15	28.3	6.6	44.8	19	44	186 162	QST-G ^{3/8} -8	10
									132 072	QST-G ^{3/8} -8-50	Новинка 50
	6.2	10	17.5	34	6.6	50.4	19	49	186 164	QST-G ^{3/8} -10	10
									132 073	QST-G ^{3/8} -10-20	Новинка 20
	7.7	12	21	36	6.6	56.8	21	56	186 165	QST-G ^{3/8} -12	10
									132 074	QST-G ^{3/8} -12-20	Новинка 20
G ^{1/2}	10.2	16	25	45	6.6	66.2	24	97	186 349	QST-G ^{3/8} -16	10
	7.7	12	21	39	7.6	56.8	24	81	186 166	QST-G ^{1/2} -12	1
	10.8	16	25	46	7.6	66.2	24	96	186 167	QST-G ^{1/2} -16	1

* Количество штук в упаковке

Цанговые штуцеры QS и QS-B, Quick Star

Технические данные

FESTO

Цанговый тройник QST



Цанговый тройник QST-B

Новинка



Размеры и данные для заказа

Шланг с Н.К. D1	Номинальный размер [мм]	Шланг с Н.К. D2	D5 ∅	D6 ∅	H1	H2	L1	L2	Вес штуки [г]	Номер заказа	Тип	PU*
QST												
4	2,6	4	10	–	17	–	34	–	7	153 128	QST-4	10
										130 802	QST-4-100	100
6	4	6	13	3.2	20	8	40	16	10.5	153 129	QST-6	10
										130 803	QST-6-100	100
8	5	8	15	3.2	22	9	44	18	15.5	153 130	QST-8	10
										130 804	QST-8-50	50
10	6,7	10	18	4.2	25.5	12	51	24	25.5	153 131	QST-10	10
										130 805	QST-10-50	50
12	8,7	12	21.5	4.2	28	14	56	28	36	153 132	QST-12	10
										130 806	QST-12-20	20
16	10,7	16	25.5	4.2	33	12	66	24	43.5	153 133	QST-16	1
Редуцирование												
6	2,3	4	13	3.2	20	8	41	16	11	153 134	QST-4-100	10
										130 820	QST-6-4-100	100
8	2,1	4	15	3.5	23.2	9	44.4	18	16	130 613	QST-8-4	10
	3,6	6	15	3.2	20.5	9	45	18	15	153 135	QST-8-6	10
										130 821	QST-8-6-100	100
10	3,6	6	17.5	4.2	27	12	50.4	24	25	130 614	QST-10-6	10
	5	8	17.5	4.2	25	12	51	24	24	153 136	QST-10-8	10
										130 822	QST-10-8-50	50
12	5,3	8	21	4.2	29.8	14	56.8	28	38	130 615	QST-12-8	10
	6,4	10	21	4.2	29.5	14	59	28	36	153 137	QST-12-10	10
										130 823	QST-12-10-20	20
16	7,6	12	25	4.2	33.2	12	66.2	24	45	130 616	QST-16-12	1
QST-B Новинка												
4	2,6	4	10	3,2	16,9	6,5	33,8	13	7,5	130 973	QST-B-4-20	20
6	4	6	13	3,5	20,1	8	40,1	16	11	130 974	QST-B-6-20	20
8	5,1	8	15	3,5	22,2	9	44,4	18	16	130 975	QST-B-8-20	20
10	6,7	10	17,5	4,2	25,2	12	50,4	24	25	130 976	QST-B-10-10	10
12	8,7	12	21	4,2	28,2	14	56,8	28	36	130 977	QST-B-12-10	10

Базовая программа

* Количество штук в упаковке

Цанговые штуцеры QS, Quick Star

Технические данные

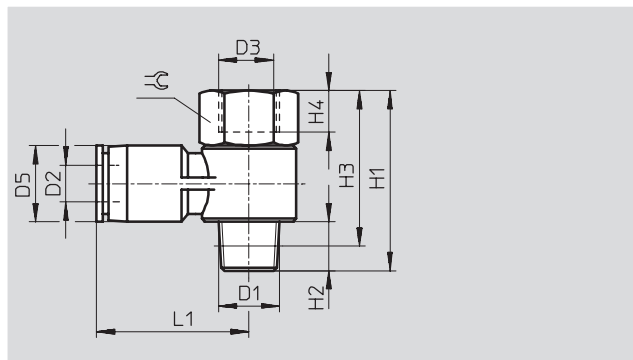
FESTO

Цанговый Т-образный штуцер QSTF

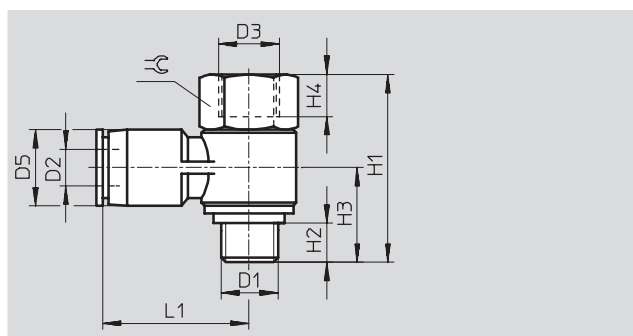
Поворотный на 360°
с наружной и внутренней резьбой



Резьба R



Резьба G



Размеры и данные для заказа														
Присоединение	Номинальный размер	Шланг с Н.К.	D3	D5	H1	H2	H3	H4	L1	Ключ	Вес штуки	Номер заказа	Тип	PU*
D1	[мм]	D2	∅	∅							[г]			
Резьба R														
R ¹ / ₈	2,5	4	G ¹ / ₈	10	32.5	8	28.5	8	22	14	23	153 182	QSTF- ¹ / ₈ -4-B	1
	3,3	6	G ¹ / ₈	12.5	32.5	8	28.5	8	26.5	14	24	153 183	QSTF- ¹ / ₈ -6-B	1
	3,6	8	G ¹ / ₈	15	32.5	8	28.5	8	26	14	25.5	153 185	QSTF- ¹ / ₈ -8-B	1
R ¹ / ₄	3,6	6	G ¹ / ₄	12.5	38.5	11	32.5	11	26.5	17	39	153 184	QSTF- ¹ / ₄ -6-B	1
	4,4	8	G ¹ / ₄	15	38.5	11	32.5	11	28	17	40.5	153 186	QSTF- ¹ / ₄ -8-B	1
	5,6	10	G ¹ / ₄	18.5	38.5	11	32.5	11	30.5	17	43.5	153 188	QSTF- ¹ / ₄ -10-B	1
R ³ / ₈	4,4	8	G ³ / ₈	15	44.5	12	38	12	30	21	65	153 187	QSTF- ³ / ₈ -8-B	1
	5,6	10	G ³ / ₈	18.5	44.5	12	38	12	32.5	21	68.5	153 189	QSTF- ³ / ₈ -10-B	1
	6	12	G ³ / ₈	21.5	44.5	12	38	12	35	21	71.5	153 190	QSTF- ³ / ₈ -12-B	1
R ¹ / ₂	7,4	12	G ¹ / ₂	21.5	52	13	44	15	38	24	105	153 191	QSTF- ¹ / ₂ -12-B	1
G резьба с уплотнительным кольцом														
G ¹ / ₈	2,4	4	G ¹ / ₈	10	25.5	4.6	13.4	7	23.4	14	-	186 199	QSTF-G ¹ / ₈ -4	1
	3,2	6	G ¹ / ₈	12.4	25.5	4.6	13.4	7	25.5	14	-	186 200	QSTF-G ¹ / ₈ -6	1
	3,7	8	G ¹ / ₈	14.4	25.5	4.6	14.4	7	28.4	14	-	186 202	QSTF-G ¹ / ₈ -8	1
G ¹ / ₄	3,7	6	G ¹ / ₄	12.4	34.2	6.6	16.8	9	29	19	-	186 201	QSTF-G ¹ / ₄ -6	1
	4,4	8	G ¹ / ₄	14.4	34.2	6.6	16.8	9	28.9	19	-	186 203	QSTF-G ¹ / ₄ -8	1
	4,9	10	G ¹ / ₄	17.6	34.2	6.6	18.1	9	31.2	19	-	186 205	QSTF-G ¹ / ₄ -10	1
G ³ / ₈	4,9	8	G ³ / ₈	14.4	39.6	8.1	20.3	11	31	24	-	186 204	QSTF-G ³ / ₈ -8	1
	5,8	10	G ³ / ₈	17.6	39.6	8.1	20.3	11	33.6	24	-	186 206	QSTF-G ³ / ₈ -10	1
	6	12	G ³ / ₈	21	39.6	8.1	22	11	36.4	24	-	186 207	QSTF-G ³ / ₈ -12	1
G ¹ / ₂	7	12	G ¹ / ₂	21	46.3	11.1	25	14	37.9	27	-	186 208	QSTF-G ¹ / ₂ -12	1

* Количество штук в упаковке

Цанговые штуцеры QS и QS-B, Quick Star

Технические данные

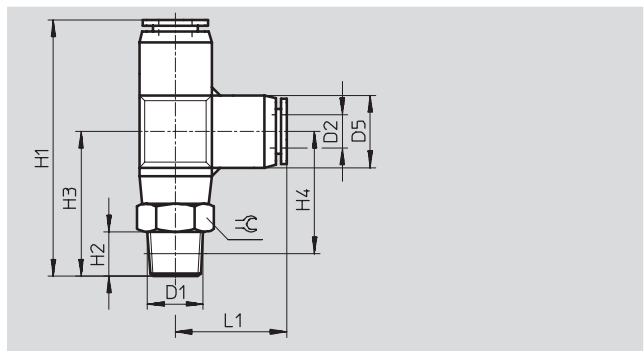
FESTO

Цанговый Т-образный штуцер QSTL

Поворотный на 360°
Наружная резьба с внешним
6-гранником



Резьба R

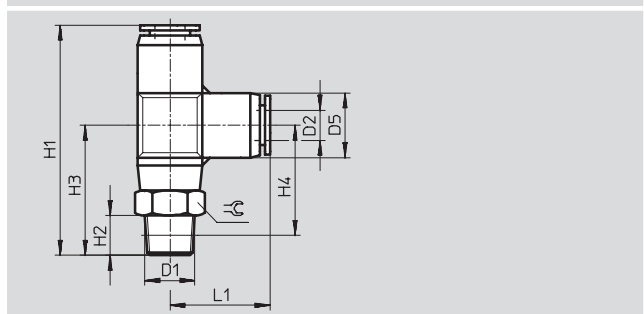


Цанговый Т-образный штуцер QSTL-B

Поворотный на 360°
Наружная резьба с внешним
6-гранником
○ Новинка



Резьба R



Размеры и данные для заказа

Присоединение D1	Номинальный размер [мм]	Шланг с Н.К. D2	D5 Ø	H1	H2	H3	H4	L1	Ключ	Вес штуки [г]	Номер заказа	Тип	PU*	
QST														
R ¹ / ₈	2,6	4	10	41,5	8	24,5	20,5	17	10	14,5	153 117	QSTL- ¹ / ₈ -4	10	
											130 824	QSTL- ¹ / ₈ -4-100	100	
	4	6	13	46	8	26	22	20	12	17	153 118	QSTL- ¹ / ₈ -6	10	
												130 825	QSTL- ¹ / ₈ -6-100	100
	5	8	15	50,5	8	28,5	24	22	14	22,5	153 120	QSTL- ¹ / ₈ -8	10	
												130 826	QSTL- ¹ / ₈ -8-50	50
R ¹ / ₄	4	6	13	49	11	29	23	20	14	26	153 119	QSTL- ¹ / ₄ -6	10	
											130 827	QSTL- ¹ / ₄ -6-100	100	
	5	8	15	53,5	11	31,5	25	22	14	28,5	153 121	QSTL- ¹ / ₄ -8	10	
												130 828	QSTL- ¹ / ₄ -8-50	50
	6,7	10	17,5	61,5	11	36	30	25,5	17	41,5	153 123	QSTL- ¹ / ₄ -10	10	
												130 829	QSTL- ¹ / ₄ -10-50	50
R ³ / ₈	5	8	15	55	12	33	26,5	22	17	41	153 122	QSTL- ³ / ₈ -8	10	
	6,7	10	17,5	62,5	12	37	30,5	25,5	17	50,5	153 124	QSTL- ³ / ₈ -10	10	
	8,7	12	21	67	12	39	32,5	28	21	62,5	153 125	QSTL- ³ / ₈ -12	10	
R ¹ / ₂	8,7	12	21	70	15	42	34	28	21	77,5	153 126	QSTL- ¹ / ₂ -12	1	
	10,9	16	25	84,5	15	51	41	33,5	22	99	153 127	QSTL- ¹ / ₂ -16	1	
QST-B ○ Новинка														
R ¹ / ₈	2,6	4	10	40,2	8	23,3	19,3	16,9	10	14	130 978	QSTL-B- ¹ / ₈ -4-20	20	
	4	6	13	46,2	8	26	22	20,1	12	18	130 979	QSTL-B- ¹ / ₈ -6-20	20	
	5,1	8	15	50,4	8	28,2	24,2	22,2	14	23	130 980	QSTL-B- ¹ / ₈ -8-20	20	
R ¹ / ₄	2,6	4	10	43,2	11	25,8	20,3	16,9	14	23	130 981	QSTL-B- ¹ / ₄ -4-20	20	
	4	6	13	49,2	11	28,5	23	20,1	14	26	130 982	QSTL-B- ¹ / ₄ -6-20	20	
	5,1	8	15	53,4	11	30,7	25,2	22,2	14	29	130 983	QSTL-B- ¹ / ₄ -8-20	20	
R ³ / ₈	4	6	13	51	12	30,5	24,5	20,1	17	39	130 984	QSTL-B- ³ / ₈ -6-10	10	
	5,1	8	14	55,2	12	32,7	26,7	22,2	17	42	130 985	QSTL-B- ³ / ₈ -8-10	10	
	6,7	10	17,5	62,2	12	36,7	30,7	25,2	17	50	130 986	QSTL-B- ³ / ₈ -10-10	10	
R ¹ / ₂	6,7	10	17,5	62,2	15	39,3	31,8	25,2	21	72	130 988	QSTL-B- ¹ / ₂ -10-10	10	
	8,7	12	21	70,6	15	41,5	34	28,2	21	78	130 989	QSTL-B- ¹ / ₂ -12-10	10	

* Количество штук в упаковке

Цанговые штуцеры QS, Quick Star

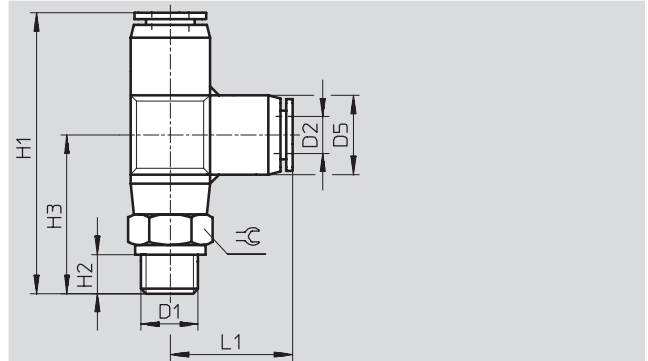
Технические данные

Цанговый Т-образный штуцер QSTL

Поворотный на 360°
Наружная резьба с внешним 6-гранником



Резьба G



Размеры и данные для заказа												
Присоединение D1	Номинальный размер [мм]	Шланг с Н.К. D2	D5 Ø	H1	H2	H3	L1	Ключ	Вес штуки [г]	Номер заказа	Тип	PU*
G резьба с уплотнительным кольцом												
G ^{1/8}	2,6	4	10	40,2	5,1	23,5	16,9	13	16	186 168	QSTL-G ^{1/8} -4	10
										132 075	QSTL-G ^{1/8} -4-100	100
	4	6	13	45,2	5,1	25	20,2	13	18	186 169	QSTL-G ^{1/8} -6	10
										132 076	QSTL-G ^{1/8} -6-100	100
	5	8	15	49,4	5,1	27,2	22,2	14	23	186 171	QSTL-G ^{1/8} -8	10
										132 077	QSTL-G ^{1/8} -8-50	50
G ^{1/4}	4	6	13	46,7	5,6	26,5	20,2	17	27	186 170	QSTL-G ^{1/4} -6	10
										132 078	QSTL-G ^{1/4} -6-100	100
	5	8	15	50,9	5,6	28,7	22,2	17	31	186 172	QSTL-G ^{1/4} -8	10
										132 079	QSTL-G ^{1/4} -8-50	50
	6,7	10	17,5	57,7	5,6	32,5	25,2	17	39	186 174	QSTL-G ^{1/4} -10	10
										132 080	QSTL-G ^{1/4} -10-50	50
G ^{3/8}	5	8	15	52,4	6,6	30,2	22,2	19	44	186 173	QSTL-G ^{3/8} -8	10
	6,7	10	17,5	59,2	6,6	34	25,2	19	49	186 175	QSTL-G ^{3/8} -10	10
	8,7	12	21	64,6	6,6	36,2	28,2	21	56	186 176	QSTL-G ^{3/8} -12	10
G ^{1/2}	8,7	12	21	67,6	7,6	39,2	28,2	24	81	186 177	QSTL-G ^{1/2} -12	1
	10,9	16	25	79,1	7,6	46	33,1	24	96	186 178	QSTL-G ^{1/2} -16	1

* Количество штук в упаковке

Цанговые штуцеры QS, Quick Star

Технические данные

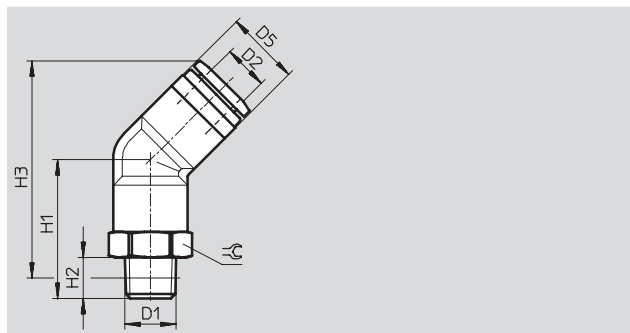
FESTO

Цанговый угловой штуцер QSW

Поворотный на 360°
Наружная резьба



Резьба R

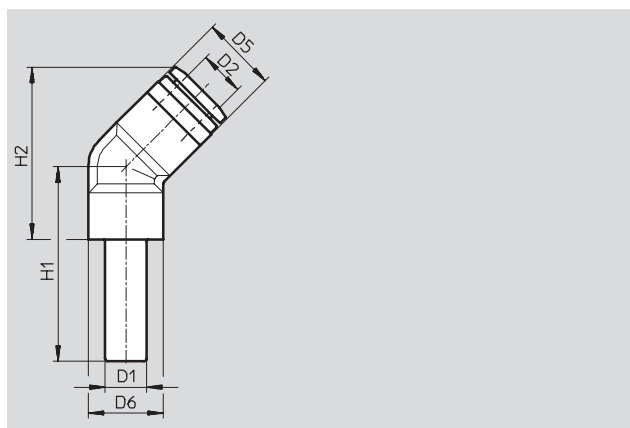


Размеры и данные для заказа											
Присоединение	Номинальный размер	Шланг с Н.К.	D5	H1	H2	H3	Ключ	Вес штуки	Номер заказа	Тип	PU*
D1	[мм]	D2						[г]			
Резьба R											
R ^{1/8}	2,5	4	8	14.8	8	23	10	6.1	130 596	QSW-1/8-4	10
	3,3	6	10.5	16.4	8	25.3	10	6.8	130 597	QSW-1/8-6	10
	5,3	8	14.5	27	8	42.2	14	18	130 598	QSW-1/8-8	10
R ^{1/4}	3,3	6	10.5	21.4	11	28.2	14	17.9	130 599	QSW-1/4-6	10
	5,3	8	14.5	30	11	43.2	14	24	130 600	QSW-1/4-8	10
	7	10	17.5	34.2	11	50.6	17	34	130 601	QSW-1/4-10	10
R ^{3/8}	7	8	17.5	35.2	12	51.3	17	42	130 602	QSW-3/8-10	10
	7,5	10	21	39	12	60	21	66	130 603	QSW-3/8-12	10
R ^{1/2}	7,5	12	21	42	15	61.2	21	80	130 604	QSW-1/2-12	1
	10,7	16	25	47	15	67.6	22	83	130 605	QSW-1/2-16	1

* Количество штук в упаковке

Цанговое угловое соединение QSW...HL

со вставной втулкой



Размеры и данные для заказа										
Присоединение	Номинальный размер	Шланг с Н.К.	D5	D6	H1	H2	Вес штуки	Номер заказа	Тип	PU*
D1	[мм]	D2					[г]			
4	2	4	8	9.3	25.3	17.5	1.9	130 617	QSW-4HL	10
6	2,5	6	10.5	10.4	28.5	20.8	3	130 618	QSW-6HL	10
8	5	8	14.5	14.5	37.5	33.2	7.8	130 619	QSW-8HL	10
10	6	10	17.5	17.5	42.2	39.7	13	130 620	QSW-10HL	10
12	7	12	21	21	49.5	48.4	20	130 621	QSW-12HL	10

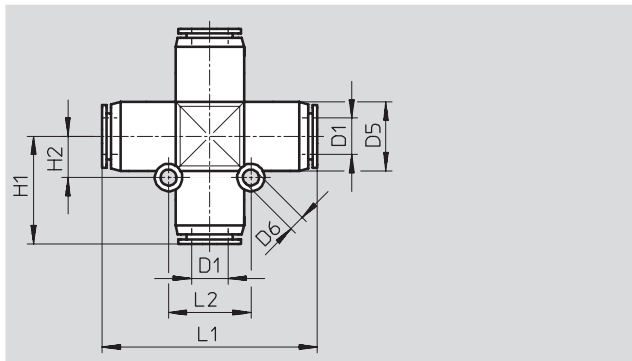
* Количество штук в упаковке

Цанговые штуцеры QS, Quick Star

Технические данные

FESTO

Цанговое X-образное
соединение QSX



Размеры и данные для заказа											
Шланг с Н.К.	Номиналь- ный размер	D5 ∅	D6 ∅	H1	H2	L1	L2	Вес штуки	Номер заказа	Тип	PU*
D1	[мм]							[г]			
8	4,7	15	3.5	23.5	9	47	18	20	153 285	QSX-8	10
10	6,1	17.5	4.5	27.5	11	55	22	32	153 286	QSX-10	10
12	7,5	21	4.5	31	12	62	24	46	153 287	QSX-12	10

* Количество штук в упаковке

Трубы, шланги и фитинги
Цанговые фитинги

5.4

Цанговые штуцеры QS, Quick Star

Технические данные

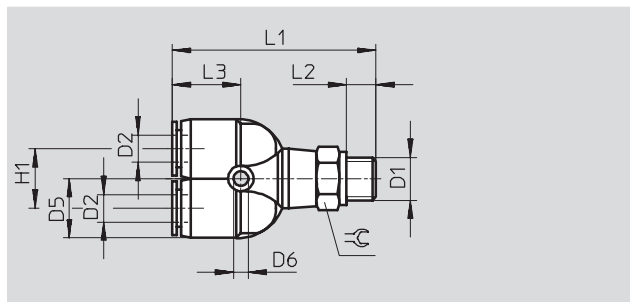
FESTO

Цанговый Y-образный штуцер QSY

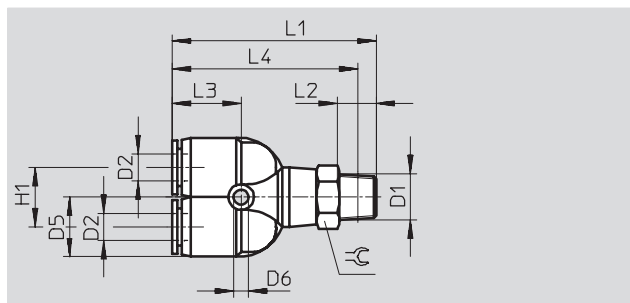
Поворотный на 360°
Наружная резьба с внешним
6-гранником



M резьба



Резьба R



Размеры и данные для заказа

Присоединение	Номинальный размер [мм]	Шланг с Н.К.	D5 ∅	D6 ∅	L1	L2	L3	L4	H1	Ключ	Вес штуки [г]	Номер заказа	Тип	PU*
Метрическая резьба с уплотнительным кольцом														
M5	1,4	4	10	3,4	37,4	2,9	13,9	–	11	10	11	190 673	QSY-M5-4	10
	1,4	6	12,5	3,2	41,1	2,9	15,5	–	12	12	16	190 674	QSY-M5-6	10
Резьба R														
R ¹ / ₈	2,3	4	10	3,4	41	8	14,5	38	11	10	15	153 138	QSY- ¹ / ₈ -4	10
	3,6	6	13	3,2	44,5	8	16	40,5	12	12	18	153 139	QSY- ¹ / ₈ -6	10
	4,6	8	15	3,2	49	8	17,5	45	14	14	23,5	153 141	QSY- ¹ / ₈ -8	10
R ¹ / ₄	2,3	4	10	3,4	43,6	11	14,1	37,6	11	14	23	190 675	QSY- ¹ / ₄ -4	10
	3,6	6	13	3,2	47,5	11	16	41,5	12	14	25	153 140	QSY- ¹ / ₄ -6	10
	4,6	8	15	3,2	52	11	17,5	46	14	14	29,5	153 142	QSY- ¹ / ₄ -8	10
	6,2	10	18	4,5	58,5	11	20	52,5	18	17	43	153 144	QSY- ¹ / ₄ -10	10
R ³ / ₈	4,6	8	15	3,2	53,5	12	17,5	47	14	17	42,5	153 143	QSY- ³ / ₈ -8	10
	6,2	10	18	4,5	59,5	12	20	53	18	17	51,5	153 145	QSY- ³ / ₈ -10	10
	6,9	12	21	4,5	64,5	12	22,5	58	20	21	64,5	153 146	QSY- ³ / ₈ -12	10
R ¹ / ₂	6,9	12	21	4,5	67,5	15	22,5	59,5	20	21	79,5	153 147	QSY- ¹ / ₂ -12	10

* Количество штук в упаковке

Трубы, шланги и фитинги
Цанговые фитинги

5.4

Цанговые штуцеры QS и QS-B, Quick Star

FESTO

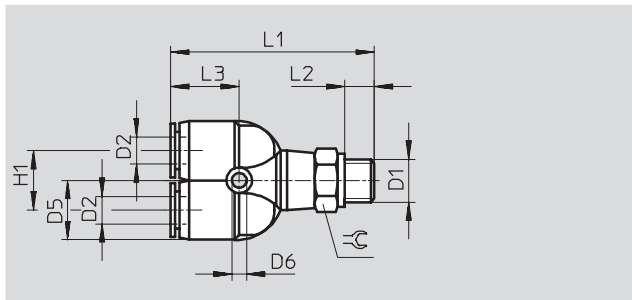
Технические данные

Цанговый Y-образный штуцер QSY

Поворотный на 360°
Наружная резьба с внешним
6-гранником



Резьба G



Размеры и данные для заказа													
Присоединение D1	Номинальный размер [мм]	Шланг с Н.К. D2	D5 ∅	D6 ∅	L1	L2	L3	H1	Ключ	Вес штуки [г]	Номер заказа	Тип	PU*
G резьба с уплотнительным кольцом													
G ¹ / ₈	2,3	4	10	3,4	40,6	5,1	14,1	11	13	17	186 179	QSY-G ¹ / ₈ -4	10
	3,6	6	12,5	3,2	43,4	5,1	15,8	12	13	18	186 180	QSY-G ¹ / ₈ -6	10
	4,6	8	14,5	3,2	47,7	5,1	17,2	14	14	23	186 182	QSY-G ¹ / ₈ -8	10
G ¹ / ₄	3,6	6	12,5	3,2	44,9	5,6	15,8	12	17	28	186 181	QSY-G ¹ / ₄ -6	10
	4,6	8	14,5	3,2	49,2	5,6	17,2	14	17	31	186 183	QSY-G ¹ / ₄ -8	10
	6,2	10	18	4,5	54,8	5,6	19,5	18	17	41	186 185	QSY-G ¹ / ₄ -10	10
G ³ / ₈	4,6	8	14,5	3,2	50,7	6,6	17,2	14	19	44	186 184	QSY-G ³ / ₈ -8	10
	6,2	10	18	4,5	56,3	6,6	19,5	18	19	51	186 186	QSY-G ³ / ₈ -10	10
	6,9	12	21	4,2	61,5	6,6	22,2	20	21	58	186 187	QSY-G ³ / ₈ -12	10
G ¹ / ₂	6,9	12	21	4,2	64,5	7,6	22,2	20	24	84	186 188	QSY-G ¹ / ₂ -12	1

* Количество штук в упаковке

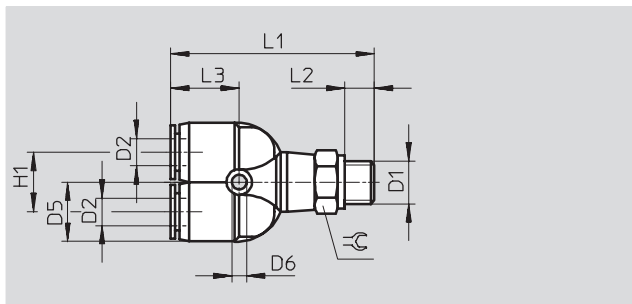
Цанговый Y-образный штуцер QSY-B

Поворотный на 360°
Наружная резьба с внешним
6-гранником

Новинка



Резьба R



Размеры и данные для заказа													
Присоединение D1	Номинальный размер [мм]	Шланг с Н.К. D2	D5 ∅	D6 ∅	L1	L2	L3	H1	Ключ	Вес штуки [г]	Номер заказа	Тип	PU*
Резьба R													
R ¹ / ₈	2,3	4	10	3,4	40,6	8	14,1	11	10	14	132 014	QSY-B- ¹ / ₈ -4-20	20
	3,6	6	12,5	3,4	44,4	8	15,8	12	12	18	132 015	QSY-B- ¹ / ₈ -6-20	20
	4,6	8	14,5	3,4	48,7	8	17,2	14	14	24	132 016	QSY-B- ¹ / ₈ -8-20	20
R ¹ / ₄	2,3	4	10	3,4	43,6	11	14,1	11	14	23	132 017	QSY-B- ¹ / ₄ -4-20	20
	3,6	6	12,5	3,4	47,4	11	15,8	12	14	26	132 018	QSY-B- ¹ / ₄ -6-20	20
	4,6	8	14,5	3,4	51,5	11	17,2	14	14	29	132 019	QSY-B- ¹ / ₄ -8-20	20
R ³ / ₈	3,6	6	12,5	3,4	49,2	12	15,8	12	17	40	132 020	QSY-B- ³ / ₈ -6-10	10
	4,6	8	14,5	3,4	53,2	12	17,2	14	17	43	132 021	QSY-B- ³ / ₈ -8-10	10
	6,2	10	18	4,5	59,3	12	19,5	18	17	52	132 022	QSY-B- ³ / ₈ -10-10	10
R ¹ / ₂	6,2	10	18	4,5	62,3	15	19,5	18	21	74	132 024	QSY-B- ¹ / ₂ -10-10	10
	6,9	12	21	4,5	67,5	15	22,2	20	21	81	132 025	QSY-B- ¹ / ₂ -12-10	10

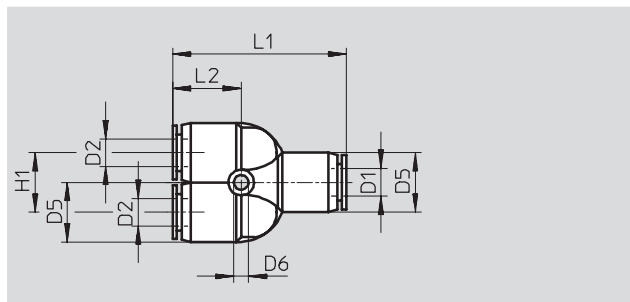
* Количество штук в упаковке

Цанговые штуцеры QS, Quick Star

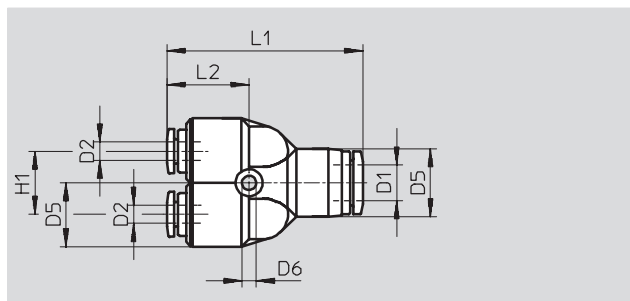
Технические данные

FESTO

Цанговый Y-образный тройник QSY



2 отвода с понижением



Редуцирование

Размеры и данные для заказа

Шланг с Н.К. D1	Номинальный размер [мм]	Шланг с Н.К. D2	D5 Ø	D6 Ø	L1	L2	H1	Вес штуки [г]	Номер заказа	Тип	PU*
4	2,3	4	10	3.4	32.8	14.1	11	8	153 148	QSY-4	10
									130 807	QSY-4-100	100
6	3,6	6	12.5	3.4	37.7	15.8	12	10.5	153 149	QSY-6	10
									130 808	QSY-6-100	100
8	4,6	8	14.5	3.2	42.4	17.2	14	15.5	153 150	QSY-8	10
									130 809	QSY-8-50	50
10	5,9	10	18	4.5	48.4	19.5	18	25.5	153 151	QSY-10	10
									130 810	QSY-10-20	20
12	7	12	21	4.2	54.8	22.2	20	37	153 152	QSY-12	10
									130 811	QSY-12-20	20
16	8,5	16	25	4.5	62.2	22.1	24	45	130 609	QSY-16	1
Редуцирование											
6	2,3	4	13	3.2	37.5	15	12	10.5	153 153	QSY-4-100	10
									130 812	QSY-6-4-100	100
8	2,1	4	15	3.2	43.3	18.2	14	17	130 610	QSY-8-4	10
									153 154	QSY-8-6	10
									130 813	QSY-8-6-50	50
10	3,6	6	18	4.5	50.2	21.3	18	27	130 611	QSY-10-6	10
									153 155	QSY-10-8	10
									130 814	QSY-10-8-20	20
12	5,4	8	21	4.2	56.4	23.8	20	40	130 612	QSY-12-8	10
									153 156	QSY-12-10	10
									130 815	QSY-12-10-20	20
16	7,8	12	25	4.5	66.7	26.6	25	77	190 708	QSY-16-12	1

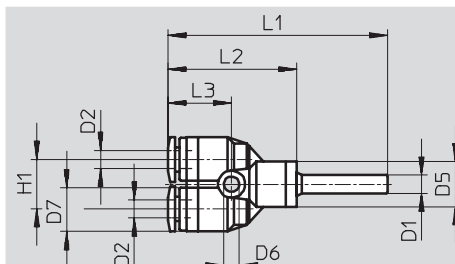
* Количество штук в упаковке

Цанговые штуцеры QS и QS-B, Quick Star

FESTO

Технические данные

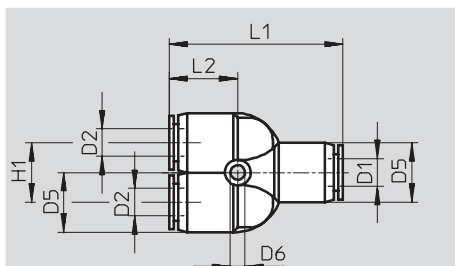
Цанговое Y-образное
соединение QSY-...H
со вставной втулкой



Размеры и данные для заказа													
Ø Втулки D1	Номинальный размер [мм]	Шланг с Н.К. D2	D5 Ø	D6 Ø	D7 Ø	L1	L2	L3	H1	Вес штуки [г]	Номер заказа	Тип	PU*
4	1,6	4	10	3,4	10	48,7	28,6	14,1	11	6,5	130 628	QSY-4H	10
6	3,1	6	12,5	3,2	12,5	55,6	33	15,8	12	9,4	130 629	QSY-6H	10
8	4,6	8	13	3,2	14,5	59,2	35,7	17,2	14	13	130 630	QSY-6H	10
10	5,9	10	18	4,5	18	68,5	43,5	19,5	18	23	130 631	QSY-10H	10
12	7,3	12	21,5	4,5	21	78,3	49,8	22,2	20	34	130 632	QSY-12H	10
Редуцирование													
6	2,3	4	10	3,4	10	50,9	28,6	14,1	11	6,8	130 633	QSY-6H-4	10
8	3,6	6	12,8	3,2	12,5	56,5	33	15,8	12	9,5	130 634	QSY-8H-6	10
10	4,6	8	15	3,2	14,5	62,7	37,7	17,2	14	15	130 635	QSY-10H-8	10
12	5,9	10	18	4,5	18	69,8	41,3	19,5	18	23	130 636	QSY-12H-10	10

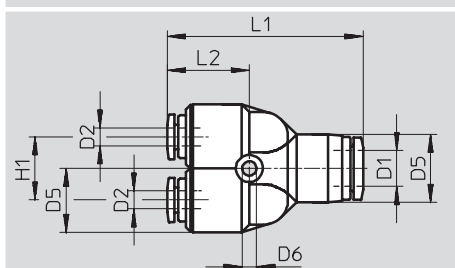
Цанговый Y-образный
тройник QSY-B

Новинка



2 отвода с понижением

Новинка



Редуцирование

Размеры и данные для заказа													
Шланг с Н.К. D1	Номинальный размер [мм]	Шланг с Н.К. D2	D5 Ø	D6 Ø	L1	L2	H1	Вес штуки [г]	Номер заказа	Тип		PU*	
4	2,3	4	10	3,4	32,8	14,1	11	7,6	130 955	QSY-B-4-20		20	
6	3,6	6	13	3,4	37,7	15,8	12	11	130 956	QSY-B-6-20		20	
8	4,6	8	15	3,4	42,4	17,2	14	16	130 957	QSY-B-8-20		20	
10	5,9	10	18	4,5	48,4	19,5	18	26	130 958	QSY-B-10-10		10	
12	7	12	21,5	4,2	54,8	22,2	20	37	130 959	QSY-B-12-10		10	
Редуцирование													
6	2,3	4	13	3,4	37,2	15,2	12	11	130 960	QSY-B-6-4-20		20	
8	3,6	6	15	3,4	42,5	17,3	14	15	130 961	QSY-B-8-6-20		20	
10	4,7	8	18	4,5	48,1	19,2	18	23	130 962	QSY-B-10-8-10		10	
12	5,9	10	21,5	4,2	54,6	22	20	36	130 963	QSY-B-12-10-10		10	

* Количество штук в упаковке

Цанговые штуцеры QS, Quick Star

Технические данные

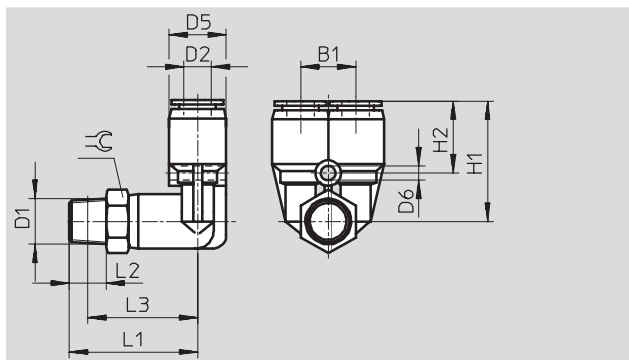
FESTO

Цанговый Y-образный штуцер QSYL

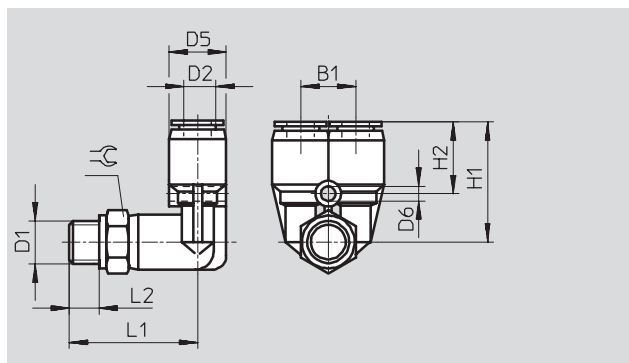
Поворотный на 360°
Наружная резьба с внешним 6-гранником



Резьба R



Резьба G



Размеры и данные для заказа

Присоединение	Номинальный размер [мм]	Шланг с Н.К. D2	D5 Ø	D6 Ø	L1	L2	L3	B1	H1	H2	Ключ	Вес штуки [г]	Номер заказа	Тип	PU*
Резьба R															
R ^{1/8}	1,9	4	10	3.2	24.5	8	20.5	11	23	14.5	10	15.5	153 172	QSYL- ^{1/8} -4	1
	3	6	13	4.2	28	8	24	12	26.5	16	14	18.5	153 173	QSYL- ^{1/8} -6	1
	4,3	8	15	4.2	31	8	27	14	29.5	17	14	25	153 175	QSYL- ^{1/8} -8	1
R ^{1/4}	2,9	6	13	4.2	31	11	25	12	26.5	16	14	26.5	153 174	QSYL- ^{1/4} -6	1
	4,3	8	15	4.2	34	11	28	14	29.5	17	14	30.5	153 176	QSYL- ^{1/4} -8	1
	5,8	10	18	4.2	37	11	31	18	34	19	17	45	153 178	QSYL- ^{1/4} -10	1
R ^{3/8}	4,4	8	15	4.2	36	12	29.5	14	29.5	17	17	44	153 177	QSYL- ^{3/8} -8	1
	5,9	10	18	4.2	38	12	31.5	18	34	19	17	53.5	153 179	QSYL- ^{3/8} -10	1
	7,4	12	22	4.2	42	12	35.5	20	35.5	20.5	21	67	153 180	QSYL- ^{3/8} -12	1
R ^{1/2}	7,3	12	22	4.2	45	15	37	20	35.5	20.5	21	83	153 181	QSYL- ^{1/2} -12	1
G резьба с уплотнительным кольцом															
G ^{1/8}	1,9	4	10	3.2	24.2	4.6	-	11	22.7	14.5	13	17	186 189	QSYL-G ^{1/8} -4	1
	3	6	13	4.2	26.5	4.6	-	12	26.2	15.5	13	19	186 190	QSYL-G ^{1/8} -6	1
	4,3	8	15	4.2	29.5	4.6	-	14	29.4	17	14	25	186 192	QSYL-G ^{1/8} -8	1
G ^{1/4}	2,9	6	13	4.2	29.5	6.6	-	12	26.2	15.5	17	29	186 191	QSYL-G ^{1/4} -6	1
	4,3	8	15	4.2	32.5	6.6	-	14	29.4	17	17	33	186 193	QSYL-G ^{1/4} -8	1
	5,8	10	18	4.2	34.5	6.6	-	18	33.5	19	17	43	186 195	QSYL-G ^{1/4} -10	1
G ^{3/8}	4,4	8	15	4.2	34.5	8.1	-	14	29.4	17	19	46	186 194	QSYL-G ^{3/8} -8	1
	5,9	10	18	4.2	36.5	8.1	-	18	33.5	19	19	53	186 196	QSYL-G ^{3/8} -10	1
	7,4	12	22	4.2	40.7	8.1	-	20	35.2	20.5	21	61	186 197	QSYL-G ^{3/8} -12	1
G ^{1/2}	7,3	12	22	4.2	45.7	11.1	-	20	35.2	20.5	24	87	186 198	QSYL-G ^{1/2} -12	1

* Количество штук в упаковке

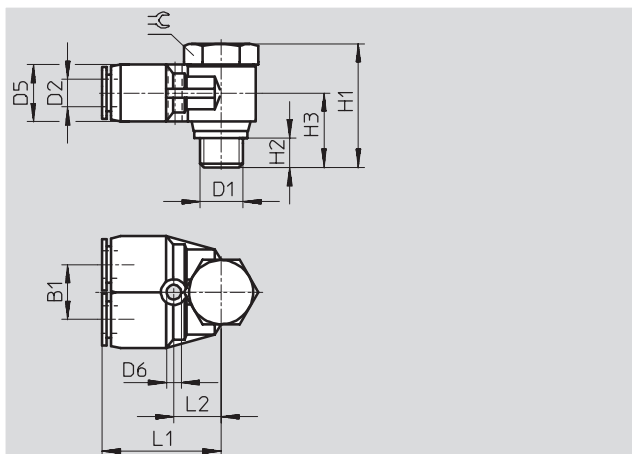
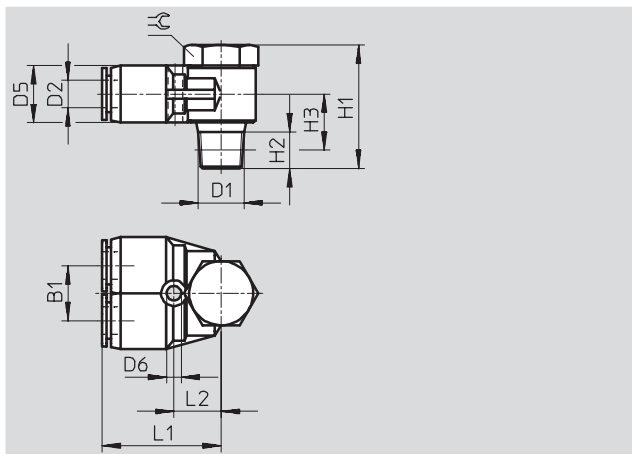
Цанговые штуцеры QS, Quick Star

FESTO

Технические данные

Цанговый Y-образный штуцер QSYLV

Поворотный на 360°
Наружная резьба с внешним 6-гранником



Трубы, шланги и фитинги
Цанговые фитинги

5.4

Размеры и данные для заказа															
Присоединение	Номинальный размер [мм]	Шланг с Н.К. D2	D5 Ø	D6 Ø	H1	H2	H3	B1	L1	L2	Ключ	Вес штуки [г]	Номер заказа	Тип	PU*
Резьба R															
R ¹ / ₈	3,3	6	12.5	3.2	27	8	11	12	26	10.5	14	24.5	153 192	QSYLV-1/8-6	1
R ¹ / ₄	4,4	8	14.5	3.2	31.5	11	12.5	14	29	12.5	17	41.5	153 193	QSYLV-1/4-8	1
R ³ / ₈	5,7	10	17.5	4.2	36	12	14.5	17	33.5	15	21	69.5	153 194	QSYLV-3/8-10	1
R ¹ / ₂	7,1	12	21	4.2	40	15	17.5	20	37.5	17	24	102	153 195	QSYLV-1/2-12	1
G резьба с уплотнительным кольцом															
G ¹ / ₈	3,5	6	12.4	3.2	25.7	4.6	14.5	12	27.5	12	17	31	186 209	QSYLV-G ¹ / ₈ -6	1
G ¹ / ₄	4,7	8	14.4	3.2	23.9	6.6	17.2	14	30.9	14	19	48	186 210	QSYLV-G ¹ / ₄ -8	1
G ³ / ₈	5,2	10	17.6	4.2	34.9	8.1	20.7	17	34	15.5	21	73	186 211	QSYLV-G ³ / ₈ -10	1
G ¹ / ₂	7	12	21	4.2	40.9	11.1	25.2	20	38.9	18.5	27	123	186 212	QSYLV-G ¹ / ₂ -12	1

* Количество штук в упаковке

Цанговые штуцеры QS, Quick Star

Технические данные

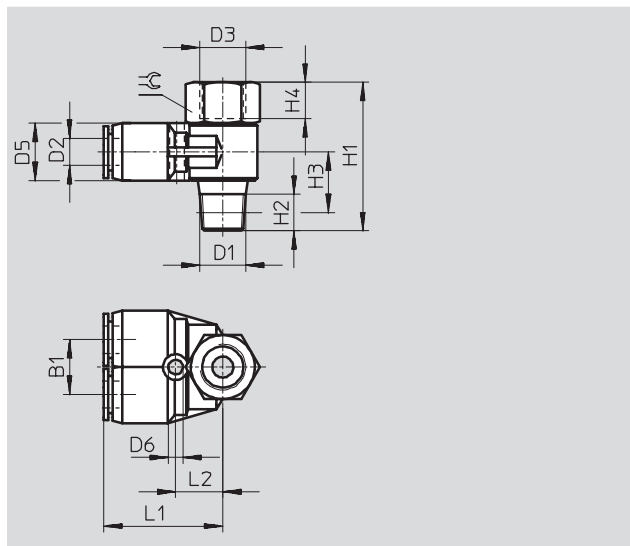
FESTO

Цанговый Y-образный штуцер QSYTF

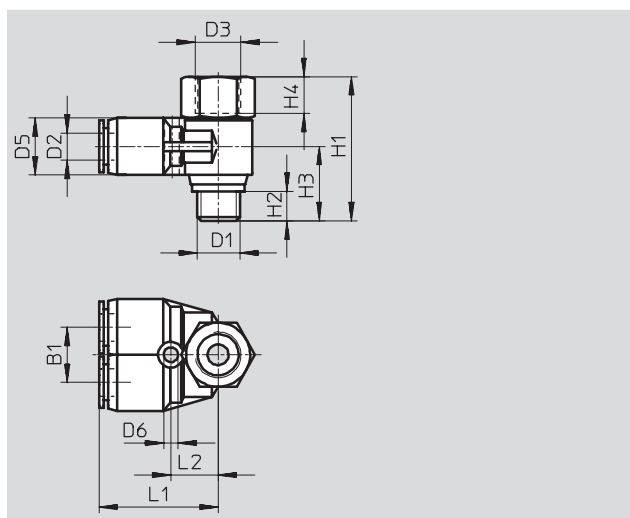
Наружная и внутренняя резьба с внешним 6-гранником



Резьба R



Резьба G



Размеры и данные для заказа

Присоединение D1	Номинальный размер [мм]	Шланг с Н.К. D2	D3 ∅	D5 ∅	D6 ∅	H1	H2	H3	H4	B1	L1	L2	Ключ	Вес штуки [г]	Номер заказа	Тип	PU*
R резьба наружная и G резьба внутренняя																	
R ¹ / ₈	3,1	6	G ¹ / ₈	12.5	3.2	32.5	8	16	8	12	26	10.5	14	27	153 196	QSYTF-1/8-6-B	1
R ¹ / ₄	4,3	8	G ¹ / ₄	14.5	3.2	38.5	11	19.5	11	14	29	12.5	17	45	153 197	QSYTF-1/4-8-B	1
R ³ / ₈	5,5	10	G ³ / ₈	18	4.2	44.5	12	26	12	17	33.5	15	21	74.5	153 198	QSYTF-3/8-10-B	1
R ¹ / ₂	6,8	12	G ¹ / ₂	21.5	4.2	52	13	30.5	15	20	37.5	17	24	106	153 199	QSYTF-1/2-12-B	1
Наружная и внутренняя G резьба с уплотнительным кольцом																	
G ¹ / ₈	3,1	6	G ¹ / ₈	12.4	3.2	28.7	4.6	12	7	-	27.5	12	17	32	186 213	QSYTF-G ¹ / ₈ -6	1
G ¹ / ₄	4,3	8	G ¹ / ₄	14.4	3.2	33.9	6.6	14	9	-	30.9	14	19	47	186 214	QSYTF-G ¹ / ₄ -8	1
G ³ / ₈	5,5	10	G ³ / ₈	17.6	4.2	42.9	8.1	17	11	-	34	15.5	21	72	186 215	QSYTF-G ³ / ₈ -10	1
G ¹ / ₂	6,8	12	G ¹ / ₂	21	4.2	50.9	11.1	20	14	-	38.9	18.5	27	127	186 216	QSYTF-G ¹ / ₂ -12	1

* Количество штук в упаковке

Цанговые штуцеры QS-F, Quick Star, металлические

FESTO

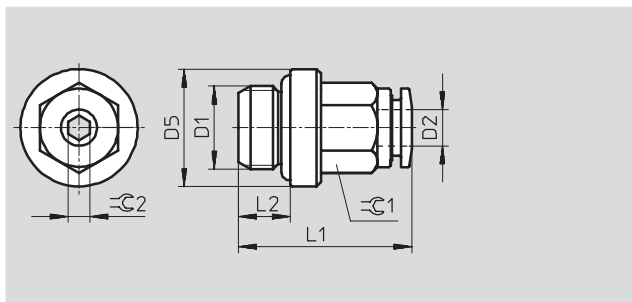
Технические данные

Цанговые штуцер QS-F

Наружная резьба с внешним 6-гранником



Резьба М и G



Размеры и данные для заказа											
Присоединение D1	Номинальный размер [мм]	Шланг с Н.К. D2	D5 Ø	L1	L2	Ключ 1	Ключ 2	Вес штуки [г]	Номер заказа	Тип	PU*
Метрическая резьба											
M5	2.6	4	8	20.5	4	9	2.5	6.1	533 844	QS-F-M5-4	10
	2.6	6	8	23	4	11	2.5	9.3	533 845	QS-F-M5-6	10
M7	2.6	4	10.2	22	5.5	9	2.5	6.9	533 846	QS-F-M7-4	10
	3.6	6	11	25.3	5.5	11	3.5	10.3	533 847	QS-F-M7-6	10
G резьба с уплотнительным кольцом											
G ¹ / ₈	2.6	4	13.5	19.5	5.5	9	2.5	8.9	193 408	QS-F-G ¹ / ₈ -4	10
	4.2	6	13.5	24.8	5.5	11	4	12	193 409	QS-F-G ¹ / ₈ -6	10
	5.2	8	12.8	26.5	5.5	13	5	14	193 410	QS-F-G ¹ / ₈ -8	10
G ¹ / ₄	4.2	6	17	22.8	6.5	11	4	16	193 411	QS-F-G ¹ / ₄ -6	10
	6.2	8	17	24	6.5	13	6	16	193 412	QS-F-G ¹ / ₄ -8	10
	7.3	10	16	28.9	6.5	16	7	23.7	193 413	QS-F-G ¹ / ₄ -10	10
	7.3	12	16	31.9	6.5	19	7	32	533 848	QS-F-G ¹ / ₄ -12	10
G ³ / ₈	6.2	8	20	24	7.5	13	6	23.3	193 414	QS-F-G ³ / ₈ -8	10
	8.3	10	21	29.4	7.5	16	8	30	193 415	QS-F-G ³ / ₈ -10	10
	10.3	12	22	31.9	7.5	19	10	38.1	197 487	QS-F-G ³ / ₈ -12	10
G ¹ / ₂	8.3	10	24	28.9	9	16	8	42	193 416	QS-F-G ¹ / ₂ -10	1
	10.3	12	24	31.4	9	19	10	46	193 417	QS-F-G ¹ / ₂ -12	1

* Количество штук в упаковке

Базовая программа

Цанговые штуцеры QS-F, Quick Star, металлические

FESTO

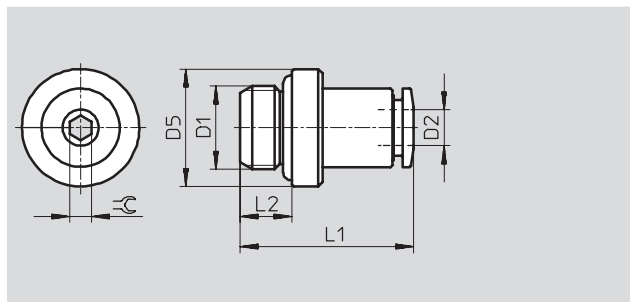
Технические данные

Цанговый штуцер QS-F-...-I

Наружная резьба
с внутренним 6-гранником



Резьба М и G



Размеры и данные для заказа										
Присоединение D1	Номинальный размер [мм]	Шланг с Н.К. D2	D5 ∅	L1	L2	Ключ	Вес штуки [г]	Номер заказа	Тип	PU*
Метрическая резьба с уплотнительным кольцом										
M5	2.6	4	8	20.5	4	2.5	6	533 924	QS-F-M5-4-I	10
	2.6	6	8	23.5	4	2.5	9	537 014	QS-F-M5-6-I	10
M7	2.6	4	11	22	5.5	2.5	6.4	533 925	QS-F-M7-4-I	10
	4.1	6	11	25.3	5.5	3.5	9.4	533 926	QS-F-M7-6-I	10
Резьба G										
G ¹ / ₈	2.6	4	13	19.5	5.5	2.5	8.6	533 927	QS-F-G ¹ / ₈ -4-I	10
	4.2	6	13	24.8	5.5	4	13.4	533 928	QS-F-G ¹ / ₈ -6-I	10
	5.2	8	13	26.5	5.5	5	13.1	533 929	QS-F-G ¹ / ₈ -8-I	10
G ¹ / ₄	6.2	8	16	24	6.5	6	14.6	533 930	QS-F-G ¹ / ₄ -8-I	10
	7.3	10	16	28.9	6.5	7	21	533 931	QS-F-G ¹ / ₄ -10-I	10
G ³ / ₈	10.3	12	20	31.9	7.5	10	34.3	533 932	QS-F-G ³ / ₈ -12-I	10

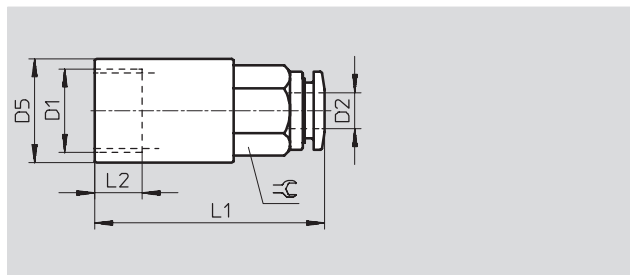
* Количество штук в упаковке

Цанговый штуцер QSF-F

Внутренняя резьба
с внешним 6-гранником



Резьба G



Размеры и данные для заказа										
Присоединение D1	Номинальный размер [мм]	Шланг с Н.К. D2	D5 ∅	L1	L2	Ключ	Вес штуки [г]	Номер заказа	Тип	PU*
Резьба G										
G ¹ / ₈	3	4	12	26.5	6.8	9	12,3	533 854	QSF-F-G ¹ / ₈ -4	10
	5	6	12	28.3	6.8	11	12,2	533 856	QSF-F-G ¹ / ₈ -6	10
	7	8	12	28.5	6.8	13	13,9	533 858	QSF-F-G ¹ / ₈ -8	10
G ¹ / ₄	3	4	17	29.5	9	9	24,9	533 855	QSF-F-G ¹ / ₄ -4	10
	5	6	17	31.3	9	11	21,4	533 857	QSF-F-G ¹ / ₄ -6	10
	7	8	17	32.5	9	13	23,2	533 859	QSF-F-G ¹ / ₄ -8	10

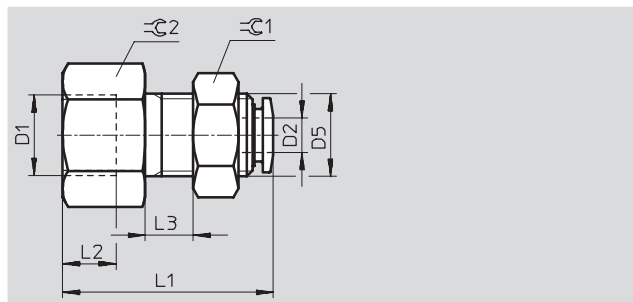
* Количество штук в упаковке

Цанговые штуцеры QS-F, Quick Star, металлические

FESTO

Технические данные

Цанговое проходное
соединение QSSF-F
с внутренней резьбой



Размеры и данные для заказа												
Присоединение	Номинальный размер	Шланг с Н.К.	D5 ∅	L1	L2	L3 макс	Ключ 1	Ключ 2	Вес штуки [г]	Номер заказа	Тип	PU*
D1	[мм]	D2										
Резьба G												
G ¹ / ₈	3	4	M10x1	25.5	6.8	6.6	13	15	19.7	533 919	QSSF-F-G ¹ / ₈ -4	10
	5	6	M14x1	26.8	6.8	6.6	17	15	27.8	533 920	QSSF-F-G ¹ / ₈ -6	10
	7	8	M16x1	29	6.8	6.6	19	17	38.4	533 922	QSSF-F-G ¹ / ₈ -8	10
G ¹ / ₄	5	6	M14x1	31.3	9	6.6	17	17	38.3	533 921	QSSF-F-G ¹ / ₄ -6	10
	7	8	M16x1	33.5	9	6.6	19	17	39.6	533 923	QSSF-F-G ¹ / ₄ -8	10

* Количество штук в упаковке

Трубы, шланги и фитинги
Цанговые фитинги

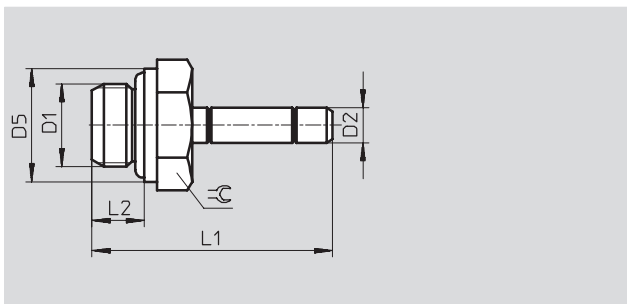
5.4

Цанговые штуцеры QS-F, Quick Star, металлические

Технические данные

Штуцер QS-F-...H

со вставной втулкой



Размеры и данные для заказа										
Присоединение D1	Номинальный размер [мм]	Шланг с Н.К. D2	D5 ∅	L1	L2	Ключ	Вес штуки [г]	Номер заказа	Тип	PU*
M резьба										
M5	2	4	8	24.7	4	8	3,1	533 874	QS-F-M5-4H	10
	2.6	6	8	27.5	4	8	5,8	533 875	QS-F-M5-6H	10
M7	2	4	11	26.2	5.5	9	4,1	533 876	QS-F-M7-4H	10
	3.5	6	11	29	5.5	9	5,9	533 877	QS-F-M7-6H	10
G резьба										
G ¹ / ₈	2	4	13	27.7	5.5	9	8,3	533 878	QS-F-G ¹ / ₈ -4H	10
	4	6	13	30.5	5.5	13	10,1	533 879	QS-F-G ¹ / ₈ -6H	10
	6	8	13	32	5.5	13	10,1	533 880	QS-F-G ¹ / ₈ -8H	10
G ¹ / ₄	4	6	16	32	6.5	13	12,2	533 881	QS-F-G ¹ / ₄ -6H	10
	6	8	16	33.5	6.5	13	13,4	533 882	QS-F-G ¹ / ₄ -8H	10
	8	10	16	36.5	6.5	13	20,7	533 883	QS-F-G ¹ / ₄ -10H	10
	8	12	16	37.5	6.5	13	20,7	533 884	QS-F-G ¹ / ₄ -12H	10
G ³ / ₈	6	8	20	35.5	7.5	13	20,6	533 885	QS-F-G ³ / ₈ -8H	10
	8	10	20	39.5	7.5	13	23,5	533 886	QS-F-G ³ / ₈ -10H	10
	10	12	20	40.5	7.5	13	23,6	533 887	QS-F-G ³ / ₈ -12H	10
G ¹ / ₂	8	10	24	41	9	16	30,9	533 888	QS-F-G ¹ / ₂ -8H	10
	10	12	24	42	9	16	31,6	533 889	QS-F-G ¹ / ₂ -8H	1

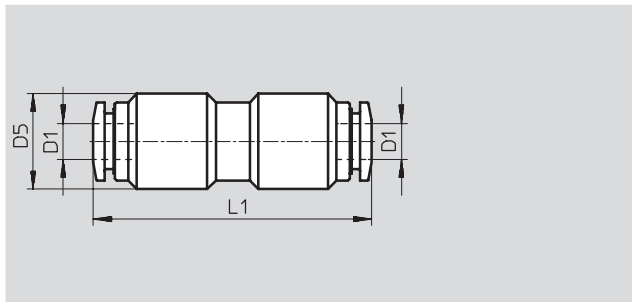
* Количество штук в упаковке

Цанговые штуцеры QS-F, Quick Star, металлические

FESTO

Технические данные

Цанговое соединение QS-F

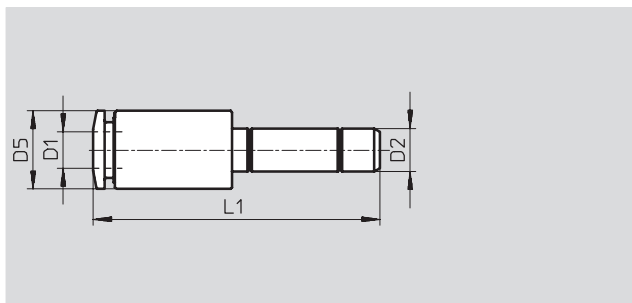


Размеры и данные для заказа							
Шланг с Н.К. D1	Номинальный размер [мм]	D5 \varnothing	L1	Вес штуки [г]	Номер заказа	Тип	PU*
4	3	11	32	14.3	533 939	QS-F-4	10
6	5	14	36.1	22.5	533 940	QS-F-6	10
8	7	16	38	29.4	533 941	QS-F-8	10
10	9	18	42.3	41.7	533 942	QS-F-10	10
12	11	22	45.8	67.9	533 943	QS-F-12	10

* Количество штук в упаковке

Цанговое соединение QS-F...H

со вставной втулкой



Размеры и данные для заказа								
Шланг с Н.К. D1	Номинальный размер [мм]	Цанговая втулка \varnothing D2	D5 \varnothing	L1	Вес штуки [г]	Номер заказа	Тип	PU*
4	3	6	9	32.5	7,3	533 895	QS-F-6H-4	10
4	3	8	9	34	11,2	533 896	QS-F-8H-4	10
6	5	8	11	36.3	10,8	533 897	QS-F-8H-6	10
4	3	10	13	39	23,5	533 898	QS-F-10H-4	10
6	5	10	11	39.3	17,5	533 899	QS-F-10H-6	10
8	7	10	13	39	14,2	533 900	QS-F-10H-8	10
6	5	12	13	40.3	27,8	533 901	QS-F-12H-6	10
8	7	12	13	39.5	21,4	533 902	QS-F-12H-8	10
10	9	12	16	41.4	20,8	533 903	QS-F-12H-10	10

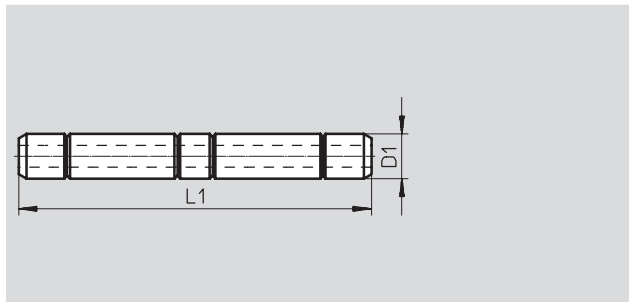
* Количество штук в упаковке

Цанговые штуцеры QS-F, Quick Star, металлические

FESTO

Технические данные

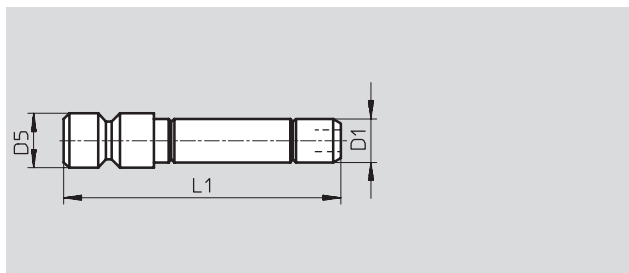
Вставная втулка QSH-F



Размеры и данные для заказа						
Вставная втулка \varnothing D1	Номинальный размер [мм]	L1	Вес штуки [г]	Номер заказа	Тип	PU*
4	2	33,4	2,8	533 890	QSH-F-4	10
6	4	39	4,8	533 891	QSH-F-6	10
8	6	42	8,6	533 892	QSH-F-8	10
10	8	48	10,9	533 893	QSH-F-10	10
12	10	50	14,1	533 894	QSH-F-12	10

* Количество штук в упаковке

Заглушка QSC-F-...H



Размеры и данные для заказа						
Вставная втулка \varnothing D1	D5 \varnothing	L1	Вес штуки [г]	Номер заказа	Тип	PU*
4	5	26	3,1	533 904	QSC-F-4H	10
6	7	29	4,6	533 905	QSC-F-6H	10
8	9	31,5	7,6	533 906	QSC-F-8H	10
10	11	35	10,8	533 907	QSC-F-10H	10
12	13	37	14,7	533 908	QSC-F-12H	10

* Количество штук в упаковке

Цанговые штуцеры QS-F, Quick Star, металлические

FESTO

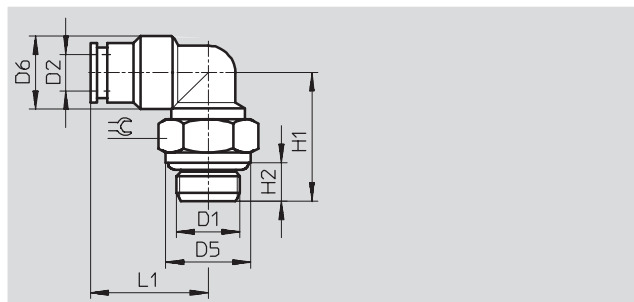
Технические данные

Цанговый угловой штуцер QSL-F

Поворотный на 360°
Наружная резьба с внешним 6-гранником



Резьба М и G



Размеры и данные для заказа												
Присоединение	Номинальный размер [мм]	Шланг с Н.К. D2	D5 ∅	D6 ∅	H1	H2	L1	Ключ	Вес штуки [г]	Номер заказа	Тип	PU*
Метрическая резьба с уплотнительным кольцом												
M5	2.2	4	8	9	19.7	4	18.2	8	10.7	533 849	QSL-F-M5-4	10
	2.2	6	8	11	19.7	4	20.6	8	14.7	533 850	QSL-F-M5-6	10
M7	2.2	4	10.2	9	21.7	5.5	18.2	9	11.3	533 851	QSL-F-M7-4	10
	2.2	6	10.2	11	21.7	5.5	20.6	9	15.6	533 852	QSL-F-M7-6	10
G резьба с уплотнительным кольцом												
G ¹ / ₈	3	4	12.8	11	18.2	5.5	17.7	13	17.6	193 418	QSL-F-G ¹ / ₈ -4	10
	3.8	6	12.8	11	18.2	5.5	19.8	13	16	193 419	QSL-F-G ¹ / ₈ -6	10
	3.8	8	12.8	13	20.2	5.5	23	13	20	193 420	QSL-F-G ¹ / ₈ -8	10
G ¹ / ₄	5	6	15.8	11	21	6.5	22.1	16	24.5	193 421	QSL-F-G ¹ / ₄ -6	10
	6	8	15.8	13	21	6.5	23	16	24	193 422	QSL-F-G ¹ / ₄ -8	10
	6	10	15.8	16	23	6.5	26.4	16	34.6	193 423	QSL-F-G ¹ / ₄ -10	10
	6	12	15.8	19	23	6.5	28.9	16	49	533 853	QSL-F-G ¹ / ₄ -12	10
G ³ / ₈	6.7	8	20	13	24	7.5	24.5	18	34.2	193 424	QSL-F-G ³ / ₈ -8	10
	8.8	10	20	16	24	7.5	26.4	18	36.6	193 425	QSL-F-G ³ / ₈ -10	10
	8.8	12	20	19	24	7.5	28.9	18	51.1	197 486	QSL-F-G ³ / ₈ -12	10
G ¹ / ₂	9	10	25	17	29	9	27.9	21	66	193 426	QSL-F-G ¹ / ₂ -10	1
	10	12	25	19	29	9	28.9	21	70	193 427	QSL-F-G ¹ / ₂ -12	1

* Количество штук в упаковке

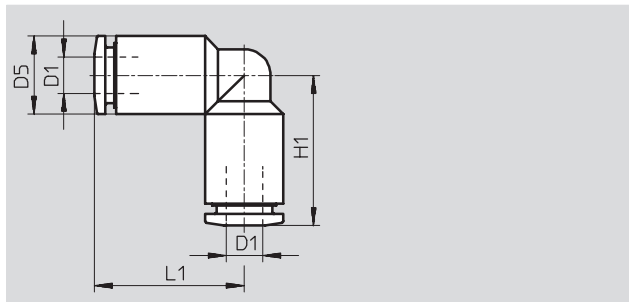
Базовая программа

Цанговые штуцеры QS-F, Quick Star, металлические

FESTO

Технические данные

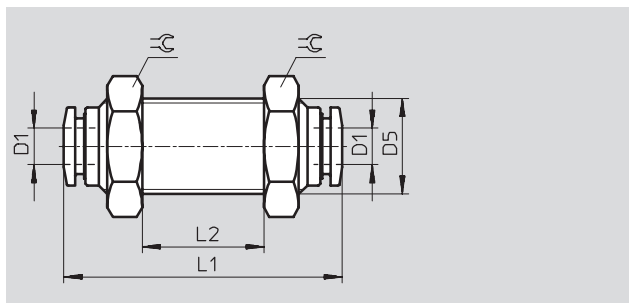
Цанговое угловое соединение QSL-F



Размеры и данные для заказа							
Шланг с Н.К. D1	Номинальный размер [мм]	D5 ∅	L1	Вес штуки [г]	Номер заказа	Тип	PU*
4	3	9	17.3	9	533 860	QSL-F-4	10
6	5	11	20.6	15.1	533 861	QSL-F-6	10
6	7	13	23	19.1	533 862	QSL-F-8	10
10	9	16	26.4	29.6	533 863	QSL-F-10	10
12	10	19	28.9	50.7	533 864	QSL-F-12	10

* Количество штук в упаковке

Цанговое проходное соединение QSS-F



Размеры и данные для заказа									
Шланг с Н.К. D1	Номинальный размер [мм]	D5 ∅	L1	L2	Ключ	Вес штуки [г]	Номер заказа	Тип	PU*
4	3	M11x1	32	8	14	18.3	533 909	QSS-F-4	10
6	5	M14x1	36.1	8	17	29.9	533 910	QSS-F-6	10
8	7	M16x1	38	10	18	34.6	533 911	QSS-F-8	10
10	9	M18x1	42.3	12	21	50.5	533 912	QSS-F-10	10
12	10	M22x1	45.8	17	26	88.2	533 913	QSS-F-12	10

* Количество штук в упаковке

Цанговые штуцеры QS-F, Quick Star, металлические

FESTO

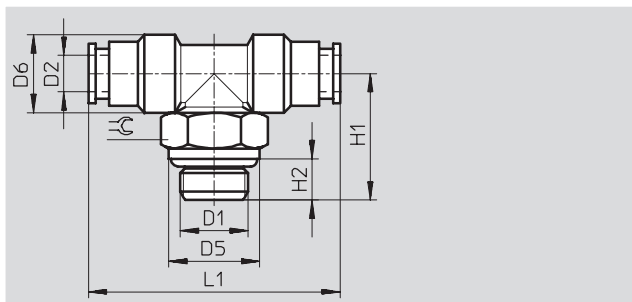
Технические данные

Цанговый Т-образный штуцер QST-F

Поворотный на 360°
Наружная резьба с внешним 6-гранником



Резьба М и G



Размеры и данные для заказа												
Присоединение	Номинальный размер [мм]	Шланг с Н.К. D2	D5 ∅	D6 ∅	H1	H2	L1	Ключ	Вес штуки [г]	Номер заказа	Тип	PU*
М резьба												
M5	2.2	4	8	9	19.7	4	34.6	8	14.6	533 914	QST-F-M5-4	10
	2.2	6	8	11	19.7	4	41.2	8	20.9	533 915	QST-F-M5-6	10
M7	2.2	4	10.2	9	21.7	5.5	34.6	9	15.9	533 916	QST-F-M7-4	10
	2.2	6	10.2	11	21.7	5.5	41.2	9	22.2	533 917	QST-F-M7-6	10
G резьба с уплотнительным кольцом												
G ¹ / ₈	3	4	12.8	11	18.2	5.5	34.6	13	22	193 428	QST-F-G ¹ / ₈ -4	10
	3.8	6	12.8	11	18.2	5.5	39.6	13	22	193 429	QST-F-G ¹ / ₈ -6	10
	3.8	8	12.8	13	20.2	5.5	46	13	28	193 430	QST-F-G ¹ / ₈ -8	10
G ¹ / ₄	5	6	15.8	11	21	6.5	44.2	16	32	193 431	QST-F-G ¹ / ₄ -6	10
	6	8	15.8	13	21	6.5	46	16	33.6	193 432	QST-F-G ¹ / ₄ -8	10
	6	10	15.8	16	23	6.5	52.8	16	47.5	193 433	QST-F-G ¹ / ₄ -10	10
	6	12	15.8	19	23	6.5	57.8	16	64.2	533 918	QST-F-G ¹ / ₄ -12	10
G ³ / ₈	7	8	20	13	24	7.5	49	18	44	193 434	QST-F-G ³ / ₈ -8	10
	8.8	10	20	16	24	7.5	52.8	18	51	193 435	QST-F-G ³ / ₈ -10	10
	8.8	12	20	19	24	7.5	57.8	18	68	197 485	QST-F-G ³ / ₈ -12	10
G ¹ / ₂	9	10	25	17	29	9	55.8	21	84	193 436	QST-F-G ¹ / ₂ -10	1
	10	12	25	19	29	9	57.8	21	90	193 437	QST-F-G ¹ / ₂ -12	1

* Количество штук в упаковке

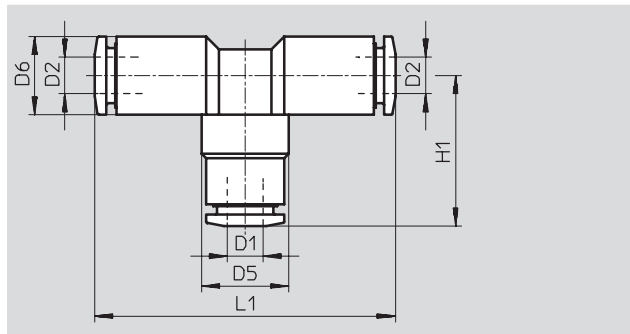
Базовая программа

Цанговые штуцеры QS-F, Quick Star, металлические

Технические данные

FESTO

Цанговый тройник QST-F

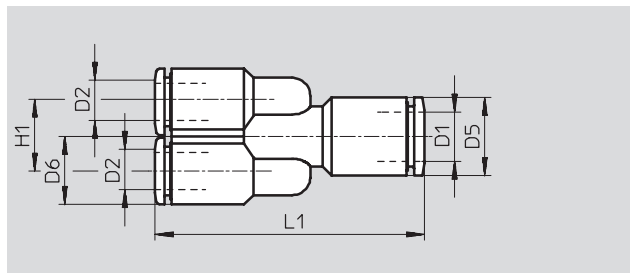


Размеры и данные для заказа

Шланг с Н.К. D1	Номинальный размер [мм]	Шланг с Н.К. D2	D5 ∅	D6 ∅	H1	L1	Вес штуки [г]	Номер заказа	Тип	PU*
4	3	4	9	9	17.3	34.6	13.1	533 865	QST-F-4	10
6	5	6	11	11	20.6	41.2	21.3	533 866	QST-F-6	10
8	7	8	13	13	23	46	26.9	533 867	QST-F-8	10
10	9	10	16	16	26.4	52.8	43.2	533 868	QST-F-10	10
12	10	12	19	19	28.9	57.8	66.1	533 869	QST-F-12	10
Редуцирование										
4	5	6	11	11	20.6	41.2	22.3	533 870	QST-F-6-4	10
6	7	8	11	13	23	46	26.5	533 871	QST-F-8-6	10
8	9	10	13	16	26.4	52.8	41	533 872	QST-F-10-8	10
10	10	12	16	19	28.9	57.8	64.3	533 873	QST-F-12-10	10

* Количество штук в упаковке

Цанговый Y-образный тройник QSY-F



Размеры и данные для заказа

Шланг с Н.К. D1	Номинальный размер [мм]	Шланг с Н.К. D2	D5 ∅	D6 ∅	H1	L1	Вес штуки [г]	Номер заказа	Тип	PU*
6	5	6	11	11	11.5	43.1	26.2	533 933	QSY-F-6	10
8	7	8	13	13	13.5	46.5	27.6	533 935	QSY-F-8	10
10	9	10	16	16	16.5	49.3	58.8	533 937	QSY-F-10	10
Редуцирование										
6	3	4	11	9	9.5	38.8	17.8	533 934	QSY-F-6-4	10
8	5	6	13	11	11.5	44.8	28.1	533 936	QSY-F-8-6	10
10	7	8	16	13	13.5	46.5	39	533 938	QSY-F-10-8	10

* Количество штук в упаковке

Цанговые штуцеры CRQS, Quick Star, из нержавеющей стали

FESTO

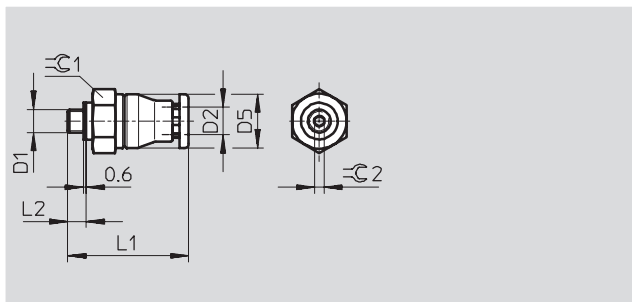
Технические данные

Цанговый штуцер CRQS

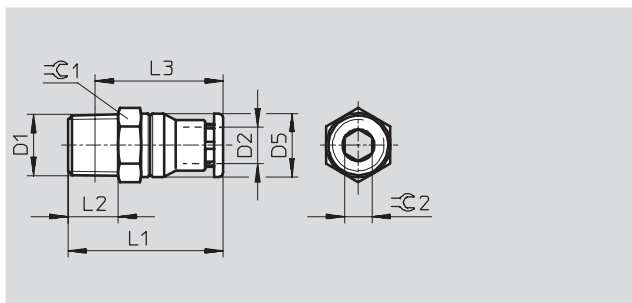
Наружная резьба
с внутренним и внешним
6-гранником



М резьба



Резьба R



Размеры и данные для заказа												
Присоединение	Номинальный размер	Шланг с Н.К.	D5 Ø	L1	L2	L3	Ключ 1	Ключ 2	Вес штуки	Номер заказа	Тип	PU*
D1	[мм]	D2							[г]			
Метрическая резьба с уплотнительным кольцом												
M5x0,8	2	4	9.8	24.7	4	–	10	2	6	162 860	CRQS-M5-4	1
	2	6	11.8	26.4	4	–	12	2	8,4	162 861	CRQS-M5-6	1
Резьба R												
R ¹ / ₈	4,1	6	11.8	27.9	8	23.9	12	4	9,9	162 862	CRQS- ¹ / ₈ -6	1
	5,1	8	13.8	30.9	8	26.9	14	5	13	162 863	CRQS- ¹ / ₈ -8	1
R ¹ / ₄	5,8	8	13.8	33.9	11	27.9	14	6	18	162 864	CRQS- ¹ / ₄ -8	1
	5,9	10	16.8	37.1	11	31.1	17	6	22	162 865	CRQS- ¹ / ₄ -10	1
R ³ / ₈	6	10	16.8	38.1	12	31.7	17	6	29	162 866	CRQS- ³ / ₈ -10	1
	7,6	12	19.8	40.1	12	33.7	21	8	38	162 867	CRQS- ³ / ₈ -12	1
R ¹ / ₂	8,1	12	19.8	43.1	15	34.9	22	8	55	162 868	CRQS- ¹ / ₂ -12	1
	10,1	16	23.7	51.1	15	42.9	24	12	59	162 869	CRQS- ¹ / ₂ -16	1

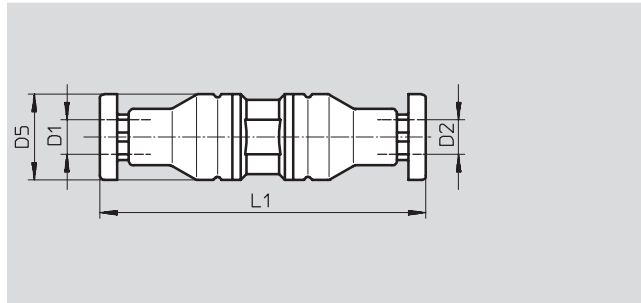
* Количество штук в упаковке

Цанговые штуцеры CRQS, Quick Star, из нержавеющей стали

FESTO

Технические данные

Цанговое соединение CRQS

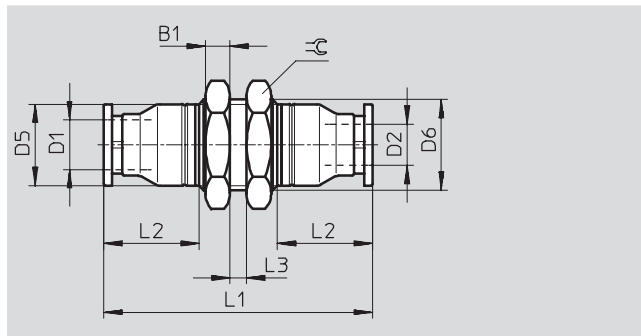


Размеры и данные для заказа

Шланг с Н.К. D1	Номинальный размер [мм]	Шланг с Н.К. D2	D5 Ø	L1	Вес штуки [г]	Номер заказа	Тип	PU*	
4	2,4	4	9.8	37.4	9.2	130 645	CRQS-4	Новинка	1
6	3,7	6	11.8	40.3	14	130 646	CRQS-6	Новинка	1
8	5,8	8	13.8	44.5	18	130 647	CRQS-8	Новинка	1
10	6,6	10	16.8	51.9	29	130 648	CRQS-10	Новинка	1
12	7,9	12	19.8	55.6	45	130 649	CRQS-12	Новинка	1
16	10,5	16	23.7	66.4	64	130 650	CRQS-16	Новинка	1
Редуцирование									
6	2,3	4	11.8	38.7	11	130 651	CRQS-6-4	Новинка	1
8	3,7	6	13.8	42.2	15	130 652	CRQS-8-6	Новинка	1
10	5,4	8	16.8	48.2	22	130 653	CRQS-10-8	Новинка	1
12	8,1	10	19.8	53.8	34	130 654	CRQS-12-10	Новинка	1
16	7,3	12	23.7	61	50	130 655	CRQS-16-12	Новинка	1

* Количество штук в упаковке

Цанговое проходное соединение CRQSS



Размеры и данные для заказа

Шланг с Н.К. D1	Номинальный размер [мм]	Шланг с Н.К. D2	D5 Ø	D6 Ø	B1	L1	L2	L3	Ключ	Вес штуки [г]	Номер заказа	Тип	PU*
Метрическая резьба с уплотнительным кольцом													
4	2,4	4	9.8	M12x1	4	45.4	16.2	4	14	19	164 210	CRQSS-4	1
6	5,7	6	11.8	M14x1	4	48.8	16.9	6	17	28	164 211	CRQSS-6	1
8	5,7	8	13.8	M16x1	4	52.8	18.9	6	19	35	164 213	CRQSS-8	1
10	6,7	10	16.8	M20x1	5	59.2	21.1	6	24	60	164 215	CRQSS-10	1
12	7,9	12	19.8	M22x1	6	65.2	23.1	6	27	87	164 217	CRQSS-12	1
16	10,4	16	23.7	M27x1,5	6	75.2	28.1	5.4	32	118	164 219	CRQSS-16	1

* Количество штук в упаковке

Цанговые штуцеры CRQS, Quick Star, из нержавеющей стали

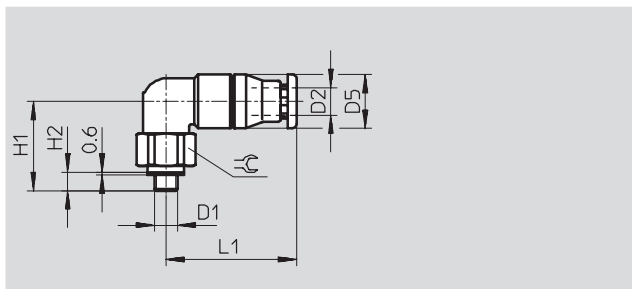
Технические данные

Цанговый угловой штуцер CRQSL

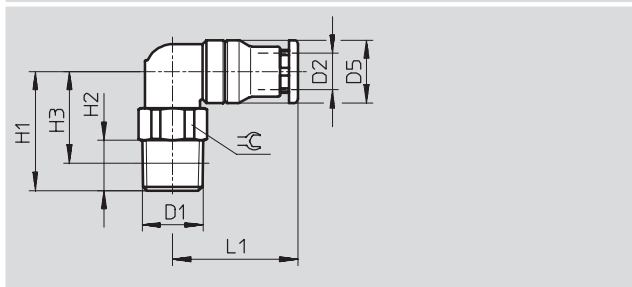
Поворотный на 360°
Наружная резьба
с внутренним 6-гранником



M резьба

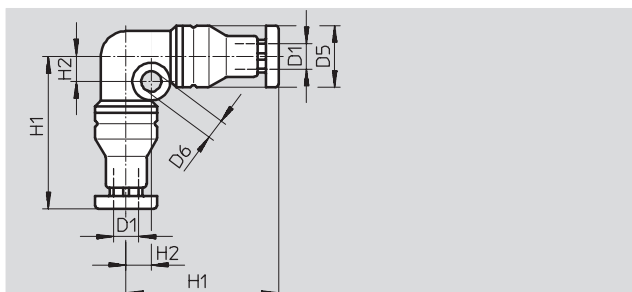


Резьба R



Размеры и данные для заказа												
Присоединение D1	Номинальный размер [мм]	Шланг с Н.К. D2	D5 Ø	H1	H2	H3	L1	Ключ	Вес штуки [г]	Номер заказа	Тип	PU*
Метрическая резьба с уплотнительным кольцом												
M5x0,8	2	4	9.8	17.5	4	–	22.7	10	13	162 870	CRQSL-M5-4	1
	2	6	11.8	19.5	4	–	25.4	12	19	162 871	CRQSL-M5-6	1
Резьба R												
R ¹ / ₈	3,9	6	11.8	21	8	17	25.4	12	20	162 872	CRQSL- ¹ / ₈ -6	1
	5,2	8	13.8	23	8	19	27.4	14	27	162 873	CRQSL- ¹ / ₈ -8	1
R ¹ / ₄	5,1	8	13.8	26	11	20	27.4	14	31	162 874	CRQSL- ¹ / ₄ -8	1
	6	10	16.8	29	11	23	31.1	17	46	162 875	CRQSL- ¹ / ₄ -10	1
R ³ / ₈	6	10	16.8	30	12	23.5	31.1	17	52	162 876	CRQSL- ³ / ₈ -10	1
	8,1	12	19.8	34	12	27.5	36.1	21	69	162 877	CRQSL- ³ / ₈ -12	1
R ¹ / ₂	7,9	12	19.8	37	15	29	36.1	22	89	162 878	CRQSL- ¹ / ₂ -12	1
	9,4	16	23.7	38	15	30	45.6	24	105	162 879	CRQSL- ¹ / ₂ -16	1

Цанговое угловое соединение CRQSL



Размеры и данные для заказа										
Шланг с Н.К. D1	Номинальный размер [мм]	D5 Ø	D6 Ø	H1	H2	Вес штуки [г]	Номер заказа	Тип	PU*	
4	2,1	9.8	3.2	24.2	4	13	130 662	CRQSL-4	Новинка	1
6	3,5	11.8	3.2	26.6	5	20	130 663	CRQSL-6	Новинка	1
8	5,1	13.8	3.2	29.7	6	27	130 664	CRQSL-8	Новинка	1
10	6,1	16.8	4.2	35	7	43	130 665	CRQSL-10	Новинка	1
12	7,8	19.8	4.2	37.8	8	62	130 666	CRQSL-12	Новинка	1
16	9,4	23.7	4.2	45.2	9,5	91	130 667	CRQSL-16	Новинка	1

* Количество штук в упаковке

Цанговые штуцеры CRQS, Quick Star, из нержавеющей стали

FESTO

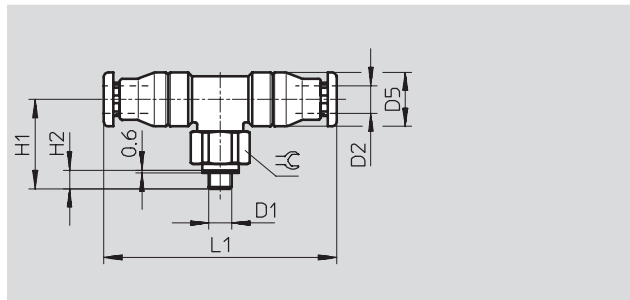
Технические данные

Цанговый Т-образный штуцер CRQST

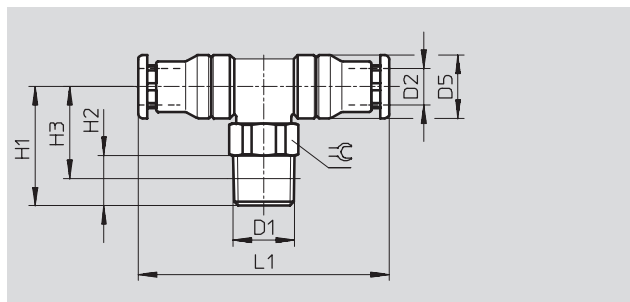
Поворотный на 360°
Наружная резьба
с внутренним 6-гранником



М резьба



Резьба R



Размеры и данные для заказа

Присоединение D1	Номинальный размер [мм]	Шланг с Н.К. D2	D5 Ø	H1	H2	H3	L1	Ключ	Вес штуки	Номер заказа	Тип	PU*
Метрическая резьба с уплотнительным кольцом												
M5x0,8	2	4	9.8	17.5	4	–	45.4	10	17	164 200	CRQST-M5-4	1
	2	6	11.8	19.5	4	–	50.8	12	25	164 201	CRQST-M5-6	1
Резьба R												
R ¹ / ₈	3,7	6	11.8	21	8	17	50.8	12	26	164 202	CRQST-1/8-6	1
	5	8	13.8	23	8	19	54.8	14	34	164 203	CRQST-1/8-8	1
R ¹ / ₄	5	8	13.8	26	11	20	54.8	14	38	164 204	CRQST-1/4-8	1
	5,9	10	16.8	29	11	23	62.2	17	56	164 205	CRQST-1/4-10	1
R ³ / ₈	5,9	10	16.8	30	12	23.5	62.2	17	62	164 206	CRQST-3/8-10	1
	8,1	12	19.8	34	12	27.5	72.2	21	85	164 207	CRQST-3/8-12	1
R ¹ / ₂	8,1	12	19.8	37	15	29	72.2	22	106	164 208	CRQST-1/2-12	1
	9,5	16	23.7	38	15	30	91.2	24	128	164 209	CRQST-1/2-16	1

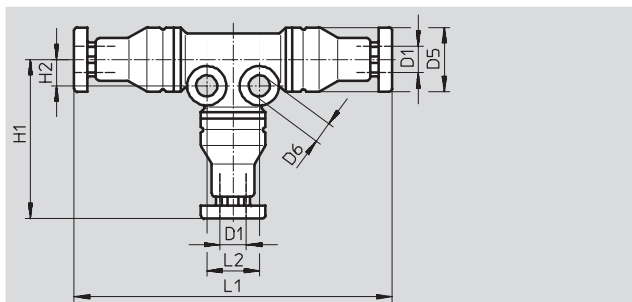
* Количество штук в упаковке

Цанговые штуцеры CRQS, Quick Star, из нержавеющей стали

FESTO

Технические данные

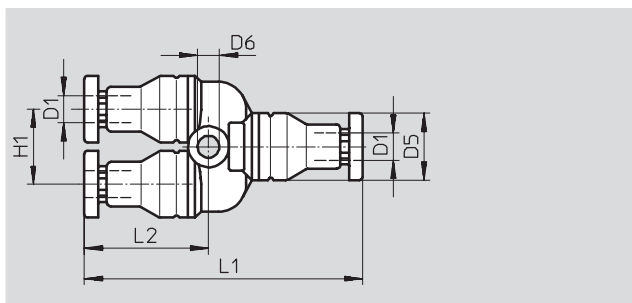
Цанговый Т-образный тройник CRQST



Размеры и данные для заказа												
Шланг с Н. К. D1	Номинальный размер [мм]	D5 ∅	D6 ∅	H1	H2	L1	L2	Вес штуки [г]	Номер заказа	Тип	PU*	
4	2,1	9.8	3.2	24.2	4	48.4	8	19	130 668	CRQST-4	Новинка	1
6	3,5	11.8	3.2	26.7	5	53.3	10	28	130 669	CRQST-6	Новинка	1
8	5	13.8	3.2	29.8	6	59.5	12	38	130 670	CRQST-8	Новинка	1
10	6,1	16.8	4.2	35	7	69.9	14	60	130 671	CRQST-10	Новинка	1
12	8	19.8	4.2	37.8	8	75.6	16	87	130 672	CRQST-12	Новинка	1
16	9,7	23.7	4.2	45.2	9.5	90.4	19	126	130 673	CRQST-16	Новинка	1

* Количество штук в упаковке

Цанговый Y-образный тройник CRQSY



Размеры и данные для заказа											
Шланг с Н. К. D1	Номинальный размер [мм]	D5 ∅	D6 ∅	H1	L1	Вес штуки [г]	Номер заказа	Тип	PU*		
4	2	9.8	3.2	11	40.8	15	130 656	CRQSY-4	Новинка	1	
6	3,3	11.8	3.2	13	44.3	24	130 657	CRQSY-6	Новинка	1	
8	4,9	13.8	3.2	15	51	34	130 658	CRQSY-8	Новинка	1	
10	5,6	16.8	4.3	18	58.5	52	130 659	CRQSY-10	Новинка	1	
12	7	19.8	4.3	21	64.6	79	130 660	CRQSY-12	Новинка	1	
16	8,2	23.7	4.3	25	78.4	121	130 661	CRQSY-16	Новинка	1	

* Количество штук в упаковке

Цанговые штуцеры QS-V0, Quick Star, стойкие к пламени

FESTO

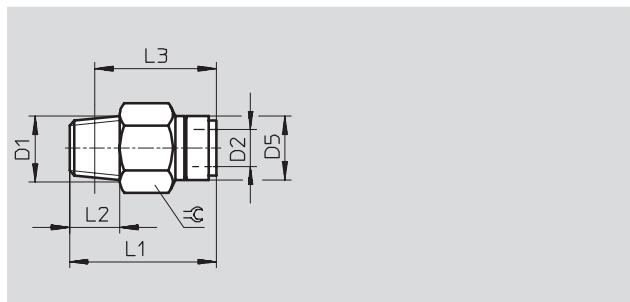
Технические данные

Цанговый штуцер QS-V0

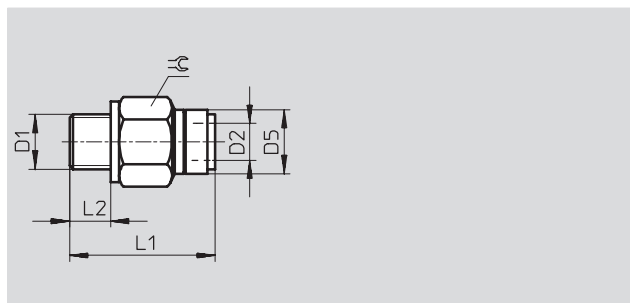
Наружная резьба с внешним 6-гранником



Резьба R



Резьба G



Размеры и данные для заказа

Присоединение D1	Номинальный размер [мм]	Шланг с Н.К. D2	D5 Ø	L1	L2	L3	Ключ	Вес штуки [г]	Номер заказа	Тип	PU*
Резьба R											
R ¹ / ₈	4	6	14	28	8	24	12	10	160 500	QS-V0-1/8-6	10
	5	8	16	33,5	8	29,5	14	16,5	160 501	QS-V0-1/8-8	10
R ¹ / ₄	4	6	14	30	11	24	14	18	160 502	QS-V0-1/4-6	10
	5	8	16	32	11	26	14	16,5	160 503	QS-V0-1/4-8	10
	6,7	10	19	35,5	11	29,5	17	21,5	160 504	QS-V0-1/4-10	10
	8,7	12	22	41,5	11	35,5	21	44	160 505	QS-V0-1/4-12	10
R ³ / ₈	5	8	16	29,5	12	23	17	25	160 506	QS-V0-3/8-8	10
	6,7	10	19	35	12	28,5	17	27,5	160 507	QS-V0-3/8-10	1
	8,7	12	22	37,5	12	31	21	45	160 508	QS-V0-3/8-12	1
R ¹ / ₂	6,7	10	19	36	15	28	21	50,5	160 509	QS-V0-1/2-10	1
	8,7	12	22	39,5	15	31,5	21	68	160 510	QS-V0-1/2-12	1
G резьба с уплотнительным кольцом											
G ¹ / ₈	4	6	14	26,1	4,6	–	13	9,8	186 314	QS-V0-G ¹ / ₈ -6	10
	5	8	16	31,4	4,6	–	14	15	186 315	QS-V0-G ¹ / ₈ -8	10
G ¹ / ₄	4	6	14	28,1	6,6	–	17	19	186 316	QS-V0-G ¹ / ₄ -6	10
	7	8	16	28,9	6,6	–	17	17	186 317	QS-V0-G ¹ / ₄ -8	10
	6,7	10	19	35,9	6,6	–	17	23	186 318	QS-V0-G ¹ / ₄ -10	10
	8,7	12	22	41,2	6,6	–	21	52	186 319	QS-V0-G ¹ / ₄ -12	10
G ³ / ₈	5	8	16	29,1	8,1	–	19	25	186 320	QS-V0-G ³ / ₈ -8	10
	6,7	10	19	32,9	8,1	–	19	26	186 321	QS-V0-G ³ / ₈ -10	10
	8,7	12	22	39,1	8,1	–	21	39	186 322	QS-V0-G ³ / ₈ -12	10
G ¹ / ₂	6,7	10	19	35,5	11,1	–	24	53	186 323	QS-V0-G ¹ / ₂ -10	1
	8,7	12	22	37,6	11,1	–	24	48	186 324	QS-V0-G ¹ / ₂ -12	1

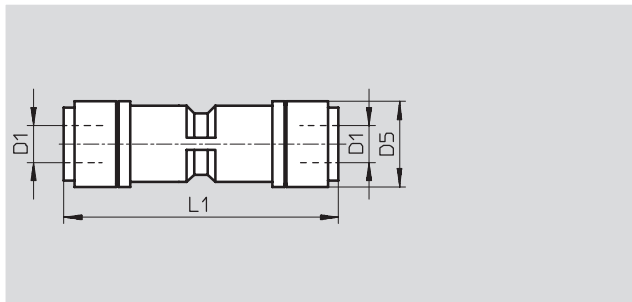
* Количество штук в упаковке

Цанговые штуцеры QS-V0, Quick Star, стойкие к пламени

FESTO

Технические данные

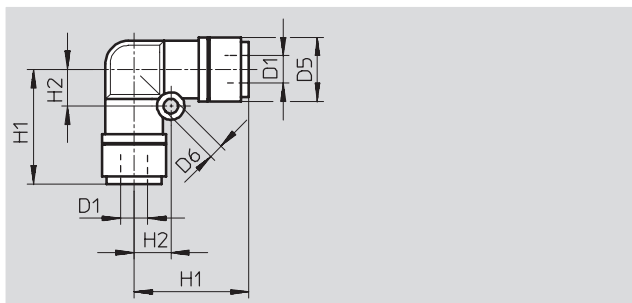
Цанговое соединение QS-V0



Размеры и данные для заказа							
Шланг с Н.К. D1	Номинальный размер [мм]	D5	L1	Вес штуки [г]	Номер заказа	Тип	PU*
6	4	14	45	14	160 546	QS-V0-6	10
8	5	16	48	20	160 547	QS-V0-8	10
10	6,7	19	54	31	160 548	QS-V0-10	10
12	8,7	22	58,5	46	160 549	QS-V0-12	10

* Количество штук в упаковке

Цанговое угловое соединение QSL-V0



Размеры и данные для заказа									
Шланг с Н.К. D1	Номинальный размер [мм]	D5 Ø	D6 Ø	H1	H2	Вес штуки [г]	Номер заказа	Тип	PU*
6	3,6	14	3,2	25	8	15	160 540	QSL-V0-6	10
8	4,6	16	4,2	27,5	10	21,5	160 541	QSL-V0-8	10
10	6,2	19	4,2	31,5	12	32,5	160 542	QSL-V0-10	10
12	7,7	22	4,2	34,5	14	48	160 543	QSL-V0-12	10

* Количество штук в упаковке

Цанговые штуцеры QS-V0, Quick Star, стойкие к пламени

FESTO

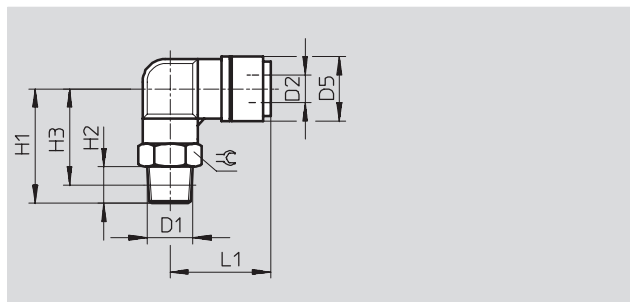
Технические данные

Цанговый угловой штуцер QSL-V0

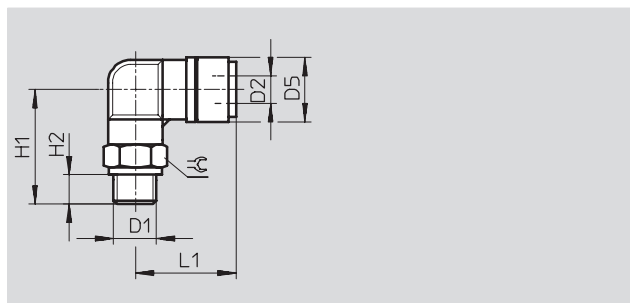
Наружная резьба с внешним 6-гранником



Резьба R



Резьба G



Размеры и данные для заказа

Присоединение D1	Номинальный размер [мм]	Шланг с Н.К. D2	D5 Ø	H1	H2	H3	L1	Ключ	Вес штуки [г]	Номер заказа	Тип	PU*
Резьба R												
R ¹ / ₈	3,6	6	14	25	8	20	25	12	15	160 511	QSL-V0-1/8-6	10
	4,6	8	16	28	8	24	28	14	19,5	160 512	QSL-V0-1/8-8	10
R ¹ / ₄	3,6	6	14	28	11	22	25	14	24	160 513	QSL-V0-1/4-6	10
	4,6	8	16	31	11	25	28	14	25	160 514	QSL-V0-1/4-8	10
	6,2	10	19	36	11	30	31,5	17	35	160 515	QSL-V0-1/4-10	10
	6,2	12	22	38	11	32	34,5	21	52	160 516	QSL-V0-1/4-12	1
R ³ / ₈	4,6	8	16	33	12	26,5	28	17	37,5	160 517	QSL-V0-3/8-8	10
	6,2	10	19	37	12	30,5	31,5	17	44	160 518	QSL-V0-3/8-10	10
	7,7	12	22	39	12	32,5	34,5	21	53,5	160 519	QSL-V0-3/8-12	1
R ¹ / ₂	6,2	10	19	40	15	32	31,5	21	65	160 520	QSL-V0-1/2-10	1
	7,7	12	22	42	15	34	34,5	21	76,5	160 521	QSL-V0-1/2-12	1
G резьба с уплотнительным кольцом												
G ¹ / ₈	3,6	6	14	23,5	4,6	–	24,9	13	15	186 325	QSL-V0-G ¹ / ₈ -6	10
	4,6	8	16	26,5	4,6	–	27,9	14	19	186 326	QSL-V0-G ¹ / ₈ -8	10
G ¹ / ₄	3,6	6	14	26,5	6,6	–	24,9	17	25	186 327	QSL-V0-G ¹ / ₄ -6	10
	4,6	8	16	29,5	6,6	–	27,9	17	27	186 328	QSL-V0-G ¹ / ₄ -8	10
	6,2	10	19	33,5	6,6	–	31,4	17	33	186 329	QSL-V0-G ¹ / ₄ -10	10
	6,2	12	22,2	35,5	6,6	–	34,7	21	53	186 330	QSL-V0-G ¹ / ₄ -12	1
G ³ / ₈	4,6	8	16	31,5	8,1	–	27,9	19	40	186 331	QSL-V0-G ³ / ₈ -8	10
	6,2	10	19	35,5	8,1	–	31,4	19	43	186 332	QSL-V0-G ³ / ₈ -10	10
	7,7	12	22,2	37,5	8,1	–	34,7	21	47	186 333	QSL-V0-G ³ / ₈ -12	1
G ¹ / ₂	8,2	10	19	40,5	11,1	–	31,4	24	69	186 334	QSL-V0-G ¹ / ₂ -10	1
	7,7	12	22,2	42,5	11,1	–	34,7	24	72	186 335	QSL-V0-G ¹ / ₂ -12	1

* Количество штук в упаковке

Цанговые штуцеры QS-V0, Quick Star, стойкие к пламени

FESTO

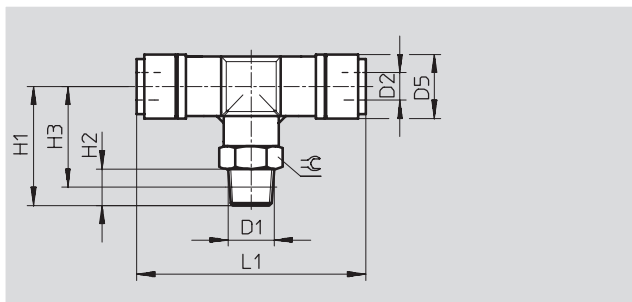
Технические данные

Цанговый Т-образный штуцер QST-V0

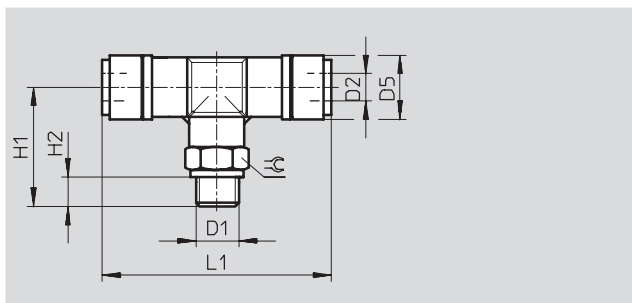
Наружная резьба с внешним 6-гранником



Резьба R



Резьба G



Размеры и данные для заказа												
Присоединение D1	Номинальный размер [мм]	Шланг с Н.К. D2	D5 Ø	H1	H2	H3	L1	Ключ	Вес штуки [г]	Номер заказа	Тип	PU*
Резьба R												
R ¹ / ₈	4,7	6	14	25	8	20	50	12	19	160 522	QST-V0-1/8-6	10
	5,4	8	16	28	8	24	55	14	24,5	160 523	QST-V0-1/8-8	10
R ¹ / ₄	5,7	6	14	28	11	22	50	14	28	160 524	QST-V0-1/4-6	10
	6	8	16	31	11	25	55	14	30	160 525	QST-V0-1/4-8	10
	7,3	10	19	36	11	30	61	17	43	160 526	QST-V0-1/4-10	10
	8,8	12	22	38	11	32	67	21	64	160 527	QST-V0-1/4-12	10
R ³ / ₈	7,2	8	16	33	12	26,5	55	17	42,5	160 528	QST-V0-3/8-8	10
	8	10	19	37	12	30,5	61	17	52	160 529	QST-V0-3/8-10	10
	8,8	12	22	39	12	32,5	67	21	65,5	160 530	QST-V0-3/8-12	1
R ¹ / ₂	9,6	10	19	40	15	32	61	21	73	160 531	QST-V0-1/2-10	1
	9,9	12	22	42	15	34	67	21	88,5	160 532	QST-V0-1/2-12	1
G резьба с уплотнительным кольцом												
G ¹ / ₈	4,7	6	14	24,5	4,6	–	50,6	13	19	186 336	QST-V0-G1/8-6	10
	5,4	8	16	26,5	4,6	–	55,2	14	23	186 337	QST-V0-G1/8-8	10
G ¹ / ₄	5,7	6	14	27,5	6,6	–	50,6	17	29	186 338	QST-V0-G1/4-6	10
	6	8	16	29,5	6,6	–	55,2	17	32	186 339	QST-V0-G1/4-8	10
	7,3	10	19	33,5	6,6	–	60,8	17	41	186 340	QST-V0-G1/4-10	10
	8,8	12	22,2	35,5	6,6	–	67,4	21	64	186 341	QST-V0-G1/4-12	10
G ³ / ₈	7,2	8	16	31,5	8,1	–	55,2	19	45	186 342	QST-V0-G3/8-8	10
	8	10	19	35,5	8,1	–	60,8	19	51	186 343	QST-V0-G3/8-10	10
	8,8	12	22,2	37,5	8,1	–	67,4	21	59	186 344	QST-V0-G3/8-12	1
G ¹ / ₂	9,6	10	19	40,5	11,1	–	60,8	24	77	186 345	QST-V0-G1/2-10	1
	9,9	12	22,2	42,5	11,1	–	67,4	24	84	186 346	QST-V0-G1/2-12	1

* Количество штук в упаковке

Трубы, шланги и фитинги
Цанговые фитинги

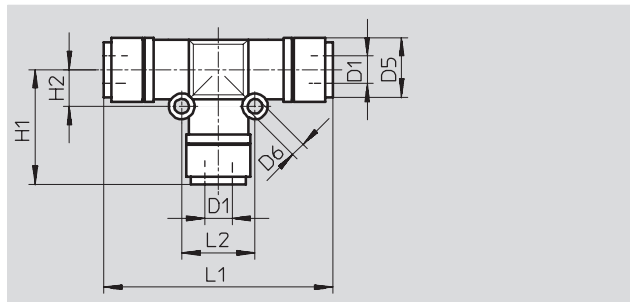
5.4

Цанговые штуцеры QS-V0, Quick Star, стойкие к пламени

FESTO

Технические данные

Цанговый тройник QST-V0



Размеры и данные для заказа											
Шланг с Н.К. D1	Номинальный размер [мм]	D5 ∅	D6 ∅	H1	H2	L1	L2	Вес штуки [г]	Номер заказа	Тип	PU*
6	4	14	3,2	25	8	50	16	21,5	160 533	QST-V0-6	10
8	5	16	3,2	27,5	9	55	18	31,5	160 534	QST-V0-8	10
10	6,7	19	4,2	30,5	12	61	24	48	160 535	QST-V0-10	10
12	8,7	22	4,2	33,5	14	67	28	70,5	160 536	QST-V0-12	1

* Количество штук в упаковке

Цанговые штуцеры QS, Quick Star

Принадлежности

FESTO

Вилка-съёмник QSO

Для облегчения работы с
цанговыми штуцерами QS



Размеры и данные для заказа				
Шланг с Н.К.	Вес [г]	Номер заказа	Тип	PU*
3 ... 10	13	158 419	QSO	1

* Количество штук в упаковке