

■ Valvole ad azionamento elettrico o pneumatico

■ Con servopilotaggio interno o esterno

■ Con ritorno pneumatico o meccanico

Tipi selezionati secondo norme ATEX per atmosfere potenzialmente esplosive
→ www.festo.it/ex

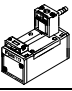
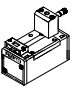

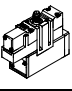
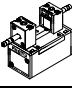
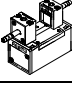
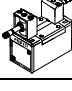
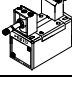
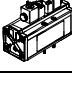
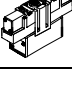
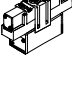
Elettrovalvole, ISO 5599-1

Panoramica prodotti

FESTO

Valvole a norme
ISO 5599-1

1.2

Funzione	Esecuzione	Tipo	Misura ISO	Portata nominale [l/min]	Linea di lavoro pneumatica su sottobase	Tensione di esercizio	
						[V cc]	[V ca]
Valvole 5/2	Elettrovalvola						
		MN1H	1	1200	G $\frac{1}{4}$	24	110, 230
			2	2300	G $\frac{3}{8}$		
			3	4500	G $\frac{1}{2}$		
		MFH	1	1200	G $\frac{1}{4}$	12, 24, 42, 48	24, 42, 48, 110, 230, 240
			2	2300	G $\frac{3}{8}$		
			3	4500	G $\frac{1}{2}$		
		MDH	4	6000	G $\frac{3}{4}$	24	42, 110, 230
	Elettrovalvola con connettore centrale M12x1						
		MEBH...ZSR	1	1200	G $\frac{1}{4}$	24	-
			2	2300	G $\frac{3}{8}$		
			3	4500	G $\frac{1}{2}$		
	Elettrovalvola a impulsi						
		JMN1H	1	1200	G $\frac{1}{4}$	24	110, 230
			2	2300	G $\frac{3}{8}$		
			3	4500	G $\frac{1}{2}$		
	Elettrovalvola a impulsi con segnale dominante						
		JMN1DH	1	1200	G $\frac{1}{4}$	24	110, 230
			2	2300	G $\frac{3}{8}$		
			3	4500	G $\frac{1}{2}$		
	Elettrovalvola a impulsi						
		JMFH	1	1200	G $\frac{1}{4}$	12, 24, 42, 48	24, 42, 48, 110, 230, 240
			2	2300	G $\frac{3}{8}$		
			3	4500	G $\frac{1}{2}$		
Elettrovalvola a impulsi con segnale dominante							
	JMFDH	1	1200	G $\frac{1}{4}$	12, 24, 42, 48	24, 42, 48, 110, 230, 240	
		2	2300	G $\frac{3}{8}$			
		3	4500	G $\frac{1}{2}$			
Elettrovalvola a impulsi							
	JMDH	4	6000	G $\frac{3}{4}$	24	42, 110, 230	
Elettrovalvola a impulsi con connettore centrale M12x1							
	JMEBH	1	1200	G $\frac{1}{4}$	24	-	
		2	2300	G $\frac{3}{8}$			
		3	4500	G $\frac{1}{2}$			
Elettrovalvola a impulsi con connettore centrale M12x1, con segnale dominante							
	JMEBDH	1	1200	G $\frac{1}{4}$	24	-	
		2	2300	G $\frac{3}{8}$			
		3	4500	G $\frac{1}{2}$			

Elettrovalvole, ISO 5599-1

Panoramica prodotti

FESTO

Tipo	Alimentazione servopilotaggio		Tipo di ritorno a molla		→ Pagina
	interna	esterna	pneumatica	meccanica	
Elettrovalvola					
MN1H	■	■	■	■	2 / 1.2-12
	■	■	■	■	
	■	■	■	■	
MFH	■	■	■	■	2 / 1.2-24
	■	■	■	■	
	■	■	■	■	
MDH	■	-	■	-	2 / 1.2-47
Elettrovalvola con connettore centrale M12x1					
MEBH-...-ZSR	■	-	■	■	2 / 1.2-35
	■	-	■	■	
	■	-	■	■	
Elettrovalvola a impulsi					
JMN1H	■	■	-	-	2 / 1.2-16
	■	■	-	-	
	■	■	-	-	
Elettrovalvola a impulsi con segnale dominante					
JMN1DH	■	■	-	-	2 / 1.2-16
	■	■	-	-	
	■	■	-	-	
Elettrovalvola a impulsi					
JMFH	■	■	-	-	2 / 1.2-28
	■	■	-	-	
	■	■	-	-	
Elettrovalvola a impulsi con segnale dominante					
JMFDH	■	-	-	-	2 / 1.2-28
	■	-	-	-	
	■	-	-	-	
Elettrovalvola a impulsi					
JMDH	■	-	-	-	2 / 1.2-50
	■	-	-	-	
	■	-	-	-	
Elettrovalvola a impulsi con connettore centrale M12x1					
JMEBH	■	-	-	-	2 / 1.2-39
	■	-	-	-	
	■	-	-	-	
Elettrovalvola a impulsi con connettore centrale M12x1, con segnale dominante					
JMEBDH	■	-	-	-	2 / 1.2-39
	■	-	-	-	
	■	-	-	-	

Valvole a norme
ISO 5599-1

1.2

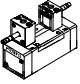
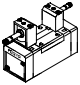
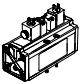
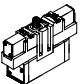
Elettrovalvole, ISO 5599-1

Panoramica prodotti

FESTO

Valvole a norme
ISO 5599-1

1.2

Funzione	Esecuzione	Tipo	Misura ISO	Portata nominale [l/min]	Linea di lavoro pneumatica su sottobase	Tensione di esercizio	
						[V cc]	[V ca]
Valvole 5/3	Elettrovalvola						
		MN1H-5/3...	1	1200	G $\frac{1}{4}$	24	110, 230
			2	2300	G $\frac{3}{8}$		
			3	4100	G $\frac{1}{2}$		
		MFH-5/3...	1	1200	G $\frac{1}{4}$	12, 24, 42, 48	24, 42, 48, 110, 230, 240
			2	2300	G $\frac{3}{8}$		
			3	4100	G $\frac{1}{2}$		
		MDH-5/3...	4	6000	G $\frac{3}{4}$	24	110, 230
	Elettrovalvola con connettore centrale M12x1						
		MEBH-5/3-...-...-ZSR	1	1200	G $\frac{1}{4}$	24	-
			2	2300	G $\frac{3}{8}$		
3			4100	G $\frac{1}{2}$			

Elettrovalvole, ISO 5599-1

Panoramica prodotti

FESTO

Tipo	Alimentazione servopilotaggio		Posizione di riposo			→ Pagina
	interna	esterna	chiusa	in scarico	alimentata	
Elettrovalvola						
MN1H-5/3...	■	■	■	■	■	2 / 1.2-20
	■	■	■	■	■	
	■	■	■	■	■	
MFH-5/3...	■	■	■	■	■	2 / 1.2-31
	■	■	■	■	■	
	■	■	■	■	■	
MDH-5/3...	■	-	■	■	-	2 / 1.2-53
Elettrovalvola con connettore centrale M12x1						
MEBH-5/3-...-ZSR	■	-	■	■	■	2 / 1.2-43
	■	-	■	■	■	
	■	-	■	■	■	

Valvole a norme
ISO 5599-1

1.2

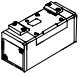
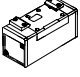
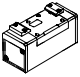
Valvole pneumatiche, ISO 5599-1

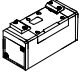
Panoramica prodotti

FESTO

Valvole a norme
ISO 5599-1

1.2

Funzione	Esecuzione	Tipo	Misura ISO	Portata nominale [l/min]	Linea di lavoro pneumatica su sottobase	Tipo di ritorno a molla		→ Pagina
						pneumatica	meccanica	
Valvole 5/2	Valvola pneumatica							
		VL	1	1200	G1/4	■	■	2 / 1.2-60
			2	2300	G3/8	■	■	
			3	4500	G1/2	■	■	
			4	6000	G3/4	■	■	
	Valvola pneumatica a impulsi							
		J	1	1200	G1/4	-	-	2 / 1.2-64
			2	2300	G3/8	-	-	
			3	4500	G1/2	-	-	
			4	6000	G3/4	-	-	
	Valvola pneumatica a impulsi con segnale dominante							
		JD	1	1200	G1/4	-	-	2 / 1.2-64
2			2300	G3/8	-	-		
3			4500	G1/2	-	-		

Funzione	Esecuzione	Tipo	Misura ISO	Portata nominale [l/min]	Linea di lavoro pneumatica su sottobase	Posizione di riposo			→ Pagina
						chiusa	in scarico	alimentata	
Valvole 5/3	Valvola pneumatica								
		VL5/3...	1	1200	G1/4	■	■	■	2 / 1.2-67
			2	2300	G3/8	■	■	■	
			3	4100	G1/2	■	■	■	
			4	4800	G3/4	■	■	■	
Valvola pneumatica									

Elettrovalvole, ISO 5599-1

Composizione del codice

FESTO

Valvole a norme
ISO 5599-1

1.2

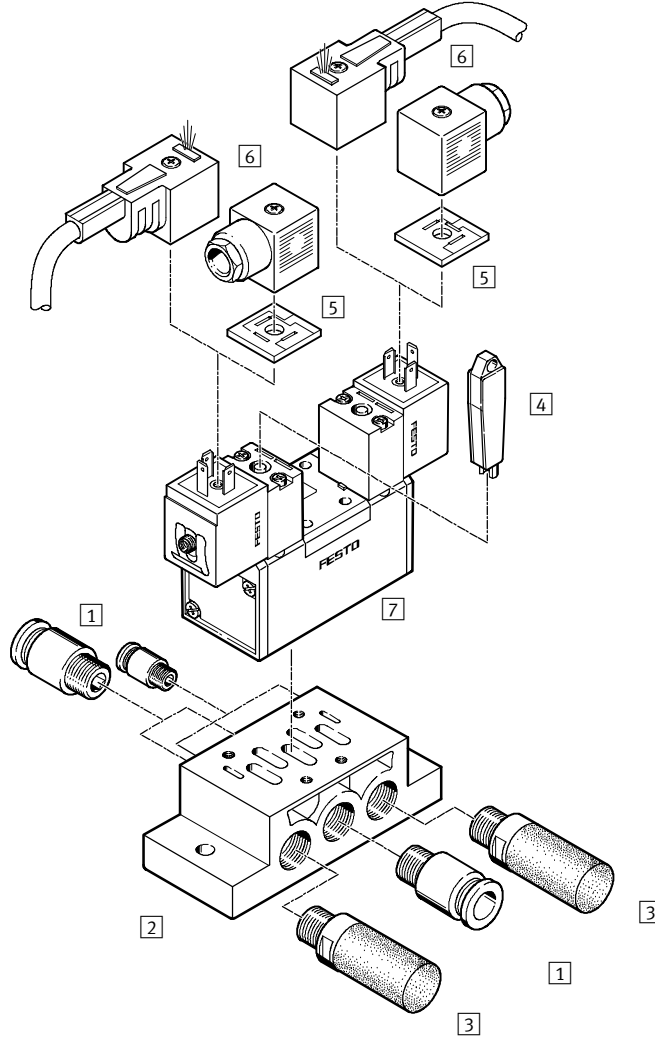
		MN1H	-	5/3	G	-	D-1	-		-		-		-	C	-	
Tipo																	
MN1H	monostabile, per bobina N1																
MFH	monostabile, per bobina F																
MDH	monostabile, per bobina D																
MEBH	monostabile, per bobina EB																
JMN1H	bistabile, per bobina N1																
JMN1DH	bistabile, con segnale dominante, per bobina N1																
JMFH	bistabile, per bobina F																
JMFDH	bistabile, con segnale dominante, per bobina F																
JMDH	bistabile, per bobina D																
JMEBH	bistabile, per bobina EB																
JMEBDH	bistabile, con segnale dominante, per bobina EB																
Funzione valvola																	
5/2	valvola 5/2																
5/3	valvola 5/3																
Posizione di riposo																	
G	chiusa																
E	in scarico																
B	alimentata																
Dimensione																	
D-1	misura ISO 1																
D-2	misura ISO 2																
D-3	misura ISO 3																
D-4 ¾	misura ISO 4																
Collegamento elettrico, tensione di esercizio																	
Connettore centrale, circolare, M12x1																	
ZSR	24 V cc																
Connettore, quadrato a norme DIN EN 175301-803, forma A																	
24DC	24 V cc																
Alimentazione servopilotaggio																	
	interna																
S	esterna																
Tipo di ritorno a molla																	
FR	Meccanica																
	Pneumatica																
Versione																	
C	C																
																	
CT	Senza rame e PTFE																

Elettrovalvole, ISO 5599-1

Panoramica componenti

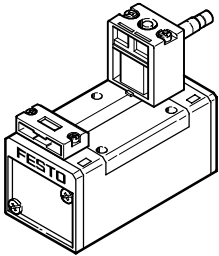
FESTO

Montaggio singolo

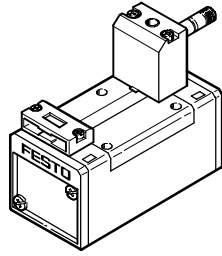


Varianti

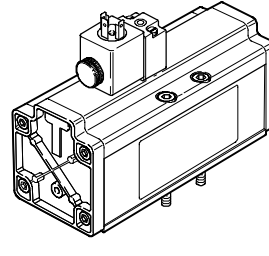
MN1H-5/2



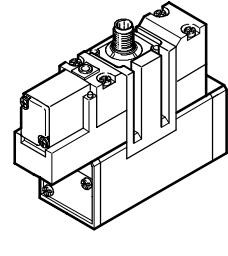
MFH-5/2



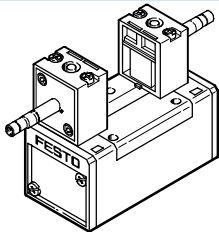
MDH-5/2



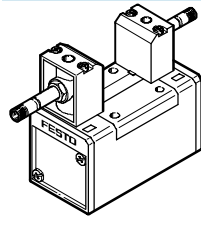
MEBH-5/2



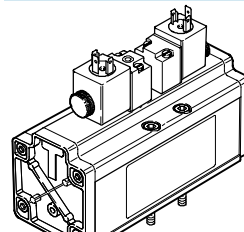
JMN1H-5/2, MN1H-5/3



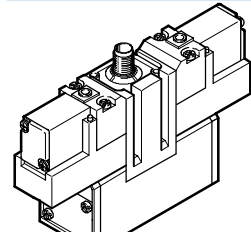
JMFH-5/2, MFH-5/3



JMDH-5/2, MDH-5/3



JMEBH-5/2, MEBH-5/3



Elettrovalvole, ISO 5599-1

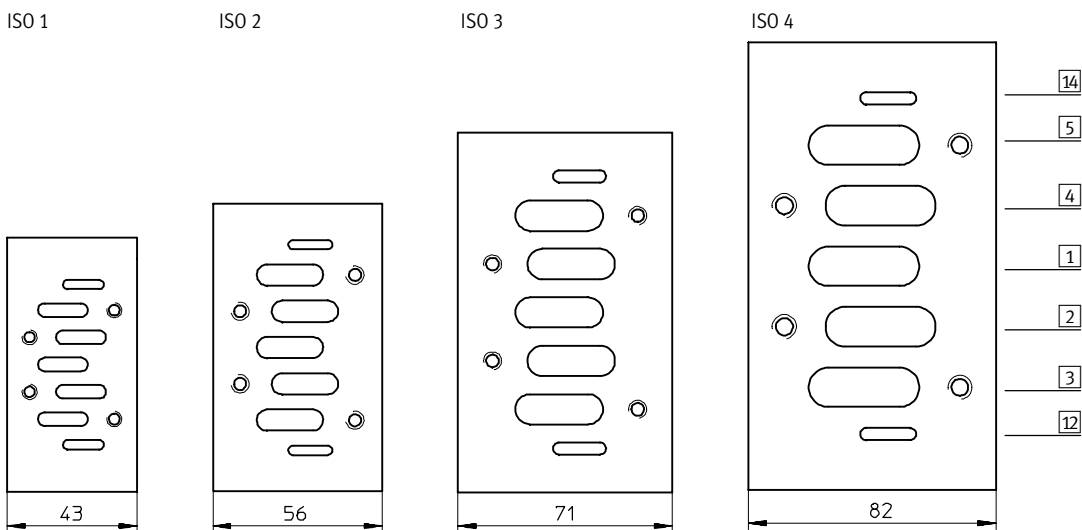
Panoramica componenti

FESTO

Accessori		
	Descrizione	→ Pagina
1	Raccordo a innesto QS	per il collegamento di tubi a tolleranza esterna a norme CETOP RP 54 P
2	Sottobase singola NAS	con attacchi laterali
3	Silenziatore	per il montaggio su attacchi di scarico
4	Azionatore manuale AHB	
5	Guarnizione luminosa M...-LD	indicazione dello stato di commutazione delle valvole
6	Connettori/con e senza cavi MSSD, KMF, KMC	
7	Elettrovalvola	configurazione dei fori a norme ISO 5599-1, rispettive elettrovalvole → 2 / 1.2-82

Configurazione dei fori su sottobase a norme ISO 5599-1

Interfacciamento definito tra valvola e sottobase



Valvole a norme
ISO 5599-1

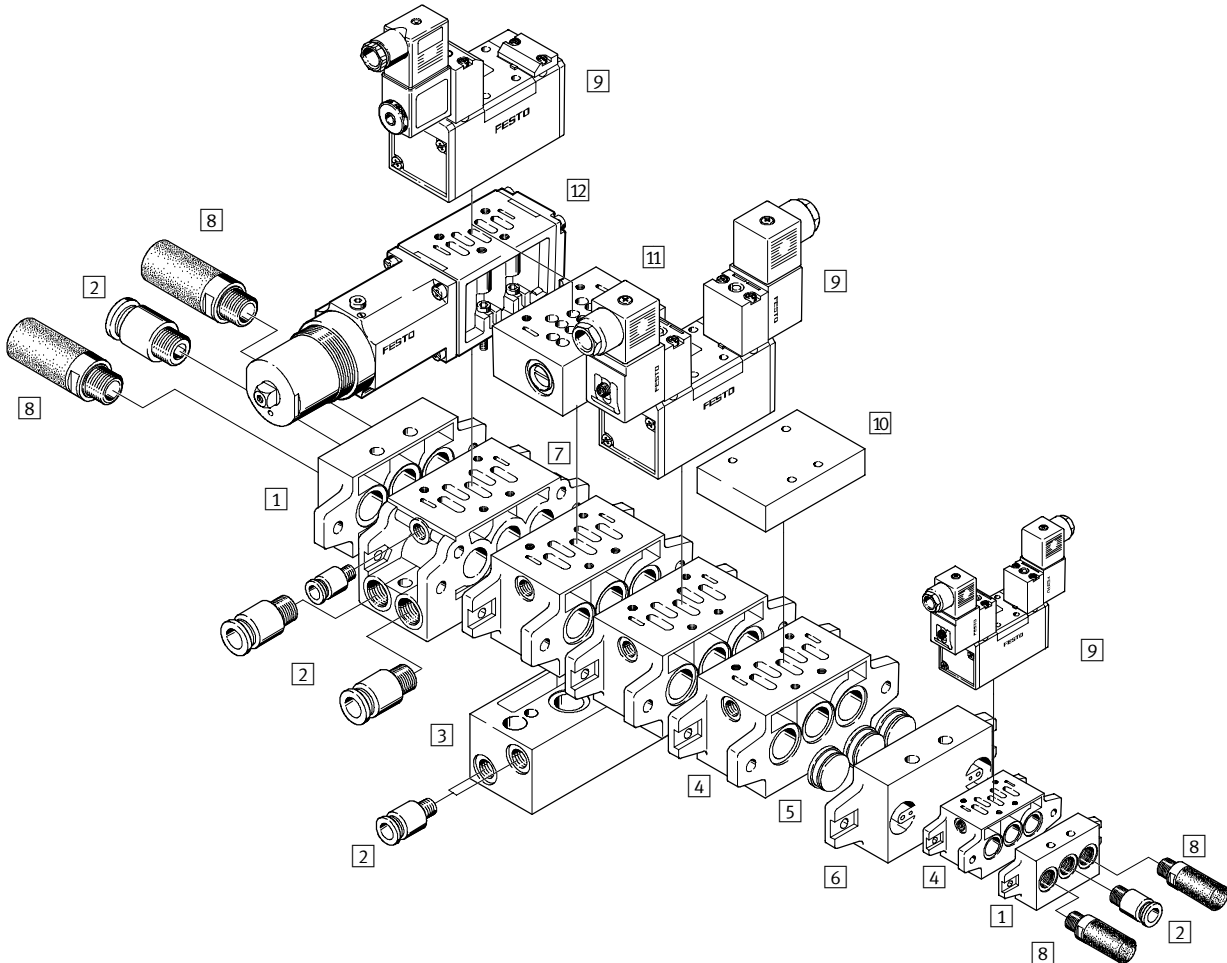
1.2

Elettrovalvole, ISO 5599-1

Panoramica componenti

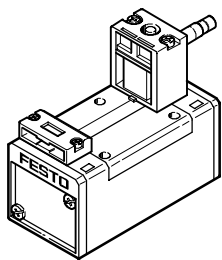
FESTO

Montaggio in batteria

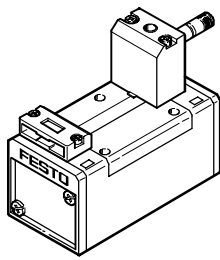


Varianti

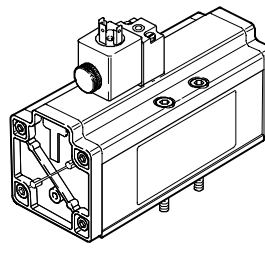
MN1H-5/2



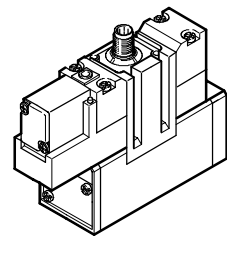
MFH-5/2



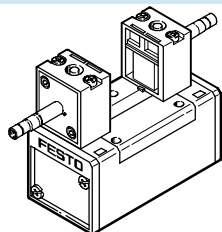
MDH-5/2



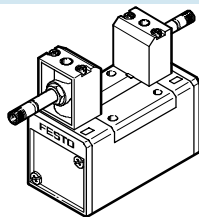
MEBH-5/2



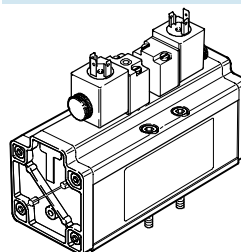
JMN1H-5/2, MN1H-5/3



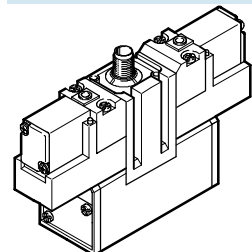
JMFH-5/2, MFH-5/3



JMDH-5/2, MDH-5/3



JMEBH-5/2, MEBH-5/3



Elettrovalvole, ISO 5599-1

Panoramica componenti

FESTO

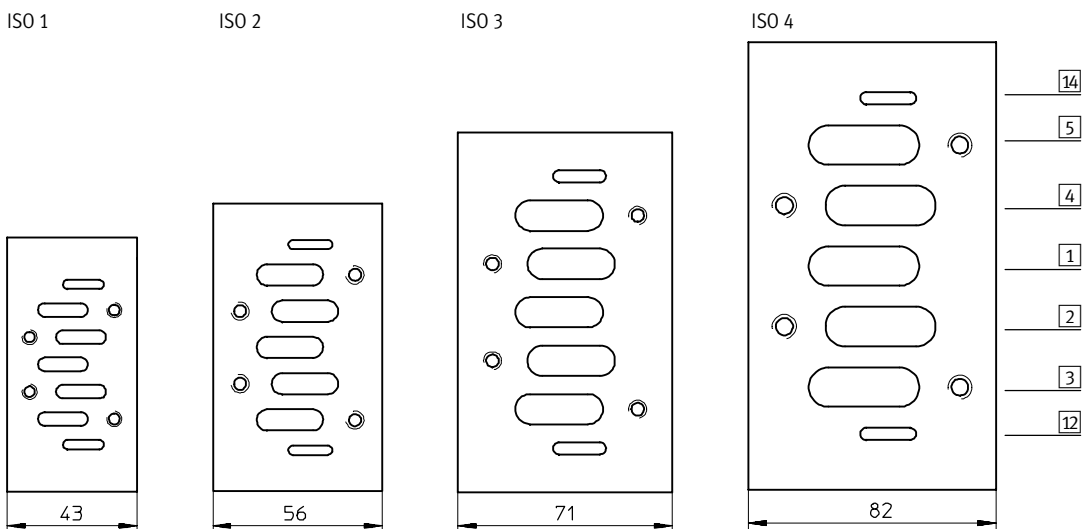
Accessori		
	Nota	→ Pagina
1	Kit di piastre terminali NEV	per chiudere le sottobasi accoppiabili 2 / 1.2-73
2	Raccordo a innesto QS	per il collegamento di tubi a tolleranza esterna a norme CETOP RP 54 P Volume 3 www.festo.it
3	Sottobase angolare NAW	per il collegamento laterale degli attacchi 2 e 4 2 / 1.2-72
4	Sottobase accoppiabile NAV	con attacchi 2 e 4 sul fondo 2 / 1.2-72
5	Disco di chiusura NSC	per attacchi 1, 3, 5 tra le piastre terminali e le sottobasi accoppiabili, oppure tra 2 sottobasi accoppiabili, ad esempio per pressioni di lavoro differenziate 2 / 1.2-74
6	Piastra intermedia NZV	per sottobasi accoppiabili di misura diversa 2 / 1.2-76
7	Sottobase accoppiabile angolare NAWW	con attacchi 2 e 4 sul fondo o laterali, a scelta 2 / 1.2-73
8	Silenziatore	per il montaggio su attacchi di scarico Volume 3 www.festo.it
9	Elettrovalvola	configurazione dei fori a norme ISO 5599-1, rispettive elettrovalvole → 2 / 1.2-82 2 / 1.2-2
10	Piastra di copertura NDV	per posti valvola non utilizzati 2 / 1.2-74
11	Piastra di strozzamento GRO	per misura ISO 1, 2 e 3 con strozzatori di scarico integrati sugli attacchi 3 e 5. La piastra di strozzamento è montata tra la valvola, la piastra di adattamento singola e la sottobase accoppiabile 2 / 1.2-77
12	Piastra intermedia con regolatore di pressione LR-ZP	per misura ISO 1, 2 e 3 per regolare la pressione da 0 a 10 bar conformemente alla pressione di ingresso. La piastra intermedia con regolatore di pressione è montata tra la valvola, la piastra di adattamento singola e la sottobase accoppiabile 2 / 1.2-78

Valvole a norme
ISO 5599-1

1.2

Configurazione dei fori su sottobase a norme ISO 5599-1

Interfacciamento definito tra valvola e la sottobase

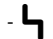


Elettrovalvole MN1H, ISO 5599-1

Foglio dati – valvole 5/2

FESTO

-  - Portata
1200 ... 4500 l/min

-  - Tensione
24 V cc
110, 230 V ca



Dati tecnici generali				
Misura ISO		1	2	3
Funzione valvola		5/2, monostabile		
Struttura e composizione		valvola a spola		
Principio di tenuta		guarnizione a inserto		
Tipo di azionamento		elettrico		
Tipo di ritorno		a molla pneumatica o meccanica		
Tipo di comando		prepilotato		
Alimentazione servopilotaggio		interno o esterno		
Direzione di flusso		non reversibile		
Funzione di scarico		strozzata		
Azionatore manuale		con accessori, bistabile		
Tipo di fissaggio		con fori passanti		
Posizione di montaggio		qualsiasi		
Diametro nominale	[mm]	8	11	14,5
Portata nominale normale	[l/min]	1200	2300	4500
Dimensione modulo	[mm]	43	56	71
Attacco pneumatico sulla piastra di adattamento		G $\frac{1}{4}$	G $\frac{3}{8}$	G $\frac{1}{2}$
Peso	[g]	450	710	1000
Rumorosità	[dB (A)]	85		

Condizioni d'esercizio e ambientali				
Tipo di ritorno			pneumatico	meccanico
Fluido			aria compressa filtrata, lubrificata o non lubrificata Vuoto	
Pressione di esercizio	alimentazione servopilotaggio interna	[bar]	2 ... 10	3 ... 10
	alimentazione servopilotaggio esterna	[bar]	-0,9 ... +16	-0,9 ... +16
Pressione di pilotaggio		[bar]	2 ... 10	3 ... 10
Temperatura ambiente		[°C]	-10 ... +50	
Temperatura del fluido		[°C]	-10 ... +50	

Tempi di commutazione valvola [ms]						
Misura ISO	1		2		3	
	pneumatico	meccanico	pneumatico	meccanico	pneumatico	meccanico
azionamento	23	17	46	24	49	33
disazionamento	32	39	69	62	71	74

Elettrovalvole MN1H, ISO 5599-1

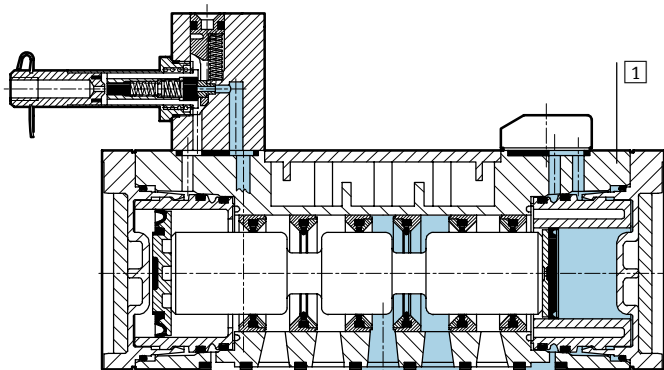
FESTO

Foglio dati – valvole 5/2

Dati elettrici			
Bobina magnetica N1			
Collegamento elettrico		Connettore, quadrato a norme EN 175301-803, forma A	
Tensione di esercizio	corrente continua	[V cc]	24
	corrente alternata	[V ca]	110/230 (50 ... 60 Hz)
Caratteristiche bobina	corrente continua	[W]	2,5
	corrente alternata	[VA]	spunto: 7,5 regime: 5
Grado di protezione a norme EN 60 529		IP65	

Materiali

Disegno funzionale



1	Corpo	alluminio pressofuso, poliacetato
-	Guarnizioni	gomma al nitrile

Valvole a norme
ISO 5599-1

1.2

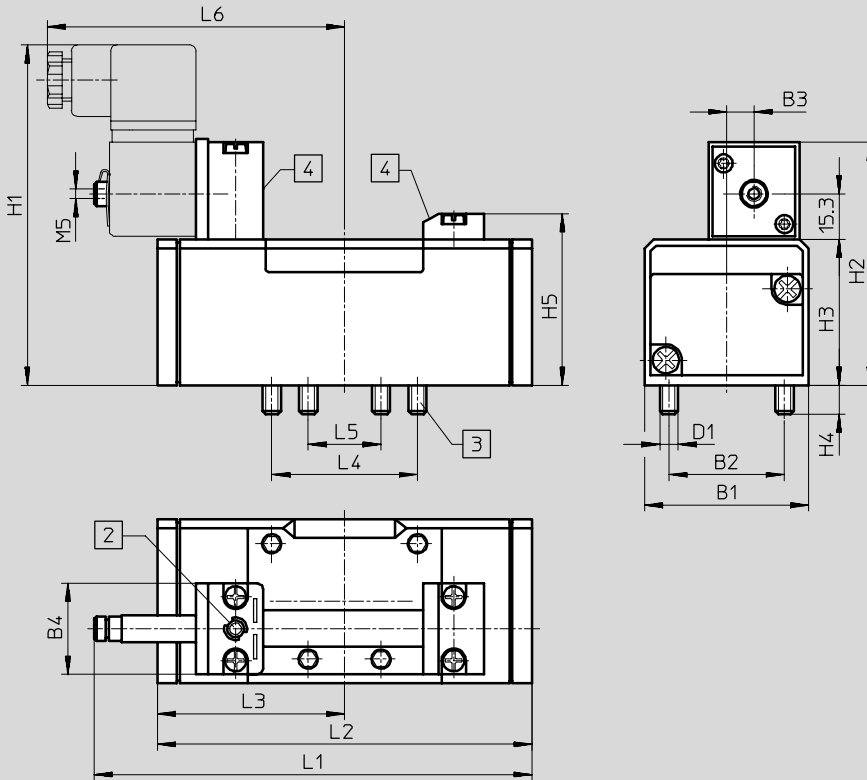
Elettrovalvole MN1H, ISO 5599-1

Foglio dati – valvole 5/2

FESTO

Dimensioni

Download dati CAD → www.festo.it/engineering



- 2 Azionatore manuale
- 3 Viti di fissaggio antisfilamento
- 4 Scanalatura porta-targhette di identificazione

Tipo	B1	B2	B3	B4	D1	H1	H2	H3	H4	H5	L1	L2	L3	L4	L5	L6
Misura ISO 1																
MN1H-5/2-...	42	28	6	30	M5	106	74	38	9	46,5	117,5	87,6	43,8	36	18	89
MN1H-5/2-...-FR											128	98				
Misura ISO 2																
MN1H-5/2-...	54	38	9	30	M6	116	84	48	9,5	56,5	147,6	123,4	61,7	48	24	98
MN1H-5/2-...-FR											161,5	140,7				
Misura ISO 3																
MN1H-5/2-...	65	48	12	30	M8	123	91	55	12	63,5	169	145,4	72,7	64	32	109
MN1H-5/2-...-FR											184,8	164,7				

Valvole a norme
ISO 5599-1

1.2

Elettrovalvole MN1H, ISO 5599-1

Foglio dati – valvole 5/2

Dati di ordinazione				
Simbolo grafico	Descrizione	Misura ISO	Cod. prod.	Tipo
	senza bobina magnetica N1 ¹⁾ alimentazione servopilotaggio interna tipo di ritorno pneumatico,	1	159 688	MN1H-5/2-D-1-C
			184 637	MN1H-5/2-D-1-CT²⁾
		2	159 700	MN1H-5/2-D-2-C
			184 640	MN1H-5/2-D-2-CT²⁾
		3	159 712	MN1H-5/2-D-3-C
			184 643	MN1H-5/2-D-3-CT²⁾
	senza bobina magnetica N1 ¹⁾ alimentazione servopilotaggio esterna tipo di ritorno pneumatico,	1	159 686	MN1H-5/2-D-1-S-C
			159 698	MN1H-5/2-D-2-S-C
		2	159 710	MN1H-5/2-D-3-S-C
		3		
	senza bobina magnetica N1 ¹⁾ alimentazione servopilotaggio interna tipo di ritorno meccanico	1	159 687	MN1H-5/2-D-1-FR-C
			184 638	MN1H-5/2-D-1-FR-CT²⁾
		2	159 699	MN1H-5/2-D-2-FR-C
			184 641	MN1H-5/2-D-2-FR-CT²⁾
		3	159 711	MN1H-5/2-D-3-FR-C
			184 644	MN1H-5/2-D-3-FR-CT²⁾
	senza bobina magnetica N1 ¹⁾ alimentazione servopilotaggio esterna tipo di ritorno meccanico	1	159 716	MN1H-5/2-D-1-FR-S-C
			159 718	MN1H-5/2-D-2-FR-S-C
		2	160 896	MN1H-5/2-D-3-FR-S-C
		3		

1) Bobine magnetiche N1 → 2 / 1.2-82

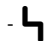
2) Senza rame e PTFE

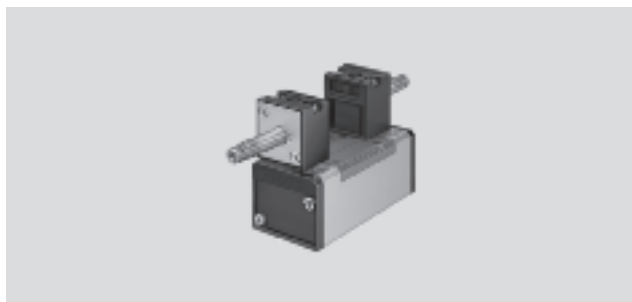
Elettrovalvole JMN1H, ISO 5599-1

Foglio dati – valvole 5/2, elettrovalvole a impulsi

FESTO

-  - Portata
1200 ... 4500 l/min

-  - Tensione
24 V cc
110, 230, 240 V ca



Dati tecnici generali				
Misura ISO	1	2	3	
Funzione valvola	5/2, bistabile			
Struttura e composizione	valvola a spola			
Principio di tenuta	guarnizione a inserto			
Tipo di azionamento	elettrico			
Tipo di ritorno	a molla meccanica			
Tipo di comando	prepilotato			
Alimentazione servopilotaggio	interno o esterno			
Direzione di flusso	non reversibile			
Funzione di scarico	strozzata			
Azionatore manuale	con accessori, bistabile			
Tipo di fissaggio	con fori passanti			
Posizione di montaggio	qualsiasi			
Diametro nominale	[mm]	8	11	14,5
Portata nominale normale	[l/min]	1200	2300	4500
Dimensione modulo	[mm]	43	56	71
Attacco pneumatico sulla piastra di adattamento		G $\frac{1}{4}$	G $\frac{3}{8}$	G $\frac{1}{2}$
Peso	[g]	610	880	1090
Rumorosità	[dB (A)]	85		

Condizioni d'esercizio e ambientali				
Fluido	aria compressa filtrata, lubrificata o non lubrificata Vuoto			
Pressione di esercizio	alimentazione servopilotaggio interna	[bar]	2 ... 10	
	alimentazione servopilotaggio esterna	[bar]	-0,9 ... +16	
Pressione di pilotaggio		[bar]	2 ... 10	
Temperatura ambiente		[°C]	-10 ... +50	
Temperatura del fluido		[°C]	-10 ... +50	

Tempi di commutazione valvola						
Misura ISO	1		2		3	
		segnale dominante in 14		segnale dominante in 14		segnale dominante in 14
	18	12: 18 ms 14: 15 ms	21	12: 24 ms 14: 21 ms	21	12: 24 ms 14: 21 ms

Valvole a norme
ISO 5599-1

1.2

Elettrovalvole JMN1H, ISO 5599-1

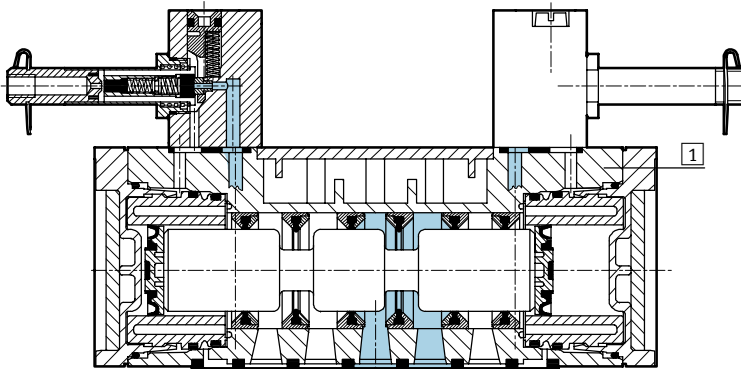
FESTO

Foglio dati – valvole 5/2, elettrovalvole a impulsi

Dati elettrici			
Bobina magnetica N1			
Collegamento elettrico		Connettore, quadrato a norme EN 175301-803, forma A	
Tensione di esercizio	corrente continua	[V cc]	24
	corrente alternata	[V ca]	110/230 (50 ... 60 Hz)
Caratteristiche bobina	corrente continua	[W]	2,5
	corrente alternata	[VA]	spunto: 7,5 regime: 5
Grado di protezione a norme EN 60 529		IP65	

Materiali

Disegno funzionale



1	Corpo	alluminio pressofuso, poliacetato
-	Guarnizioni	gomma al nitrile

Valvole a norme
ISO 5599-1

1.2

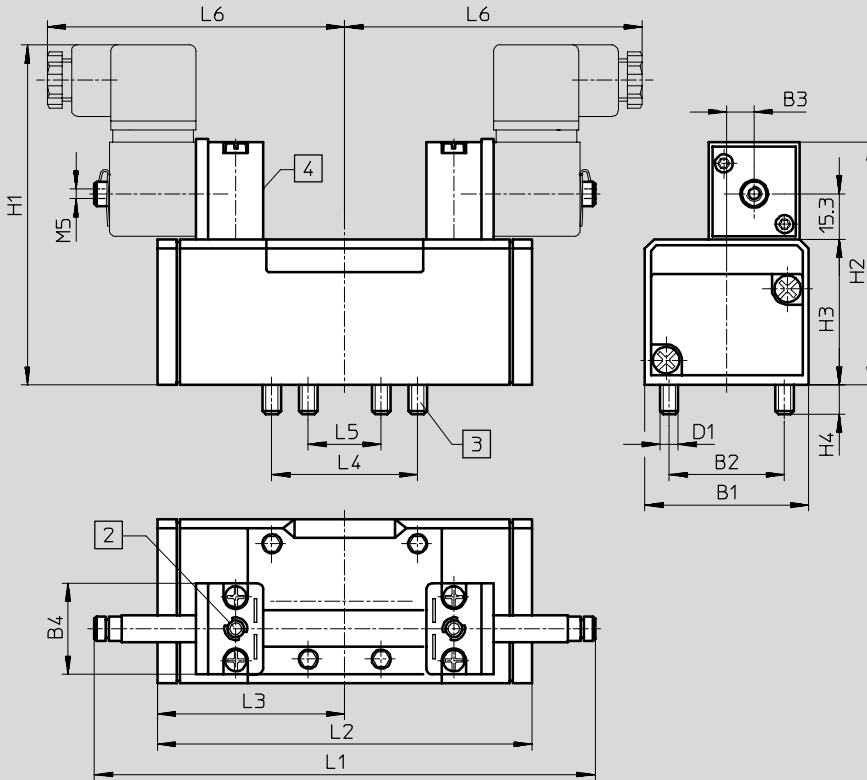
Elettrovalvole JMN1H, ISO 5599-1

Foglio dati – valvole 5/2, elettrovalvole a impulsi

FESTO

Dimensioni

Download dati CAD → www.festo.it/engineering



- 2 Azionatore manuale
- 3 Viti di fissaggio antisifilamento
- 4 Scanalatura porta-targhette di identificazione

Misura ISO	B1	B2	B3	B4	D1	H1	H2	H3	H4	L1	L2	L3	L4	L5	L6
1	42	28	6	30	M5	106	74	38	9	147,3	87,6	43,8	36	18	89
2	54	38	9	30	M6	116	84	48	9,5	165	123,4	61,7	48	24	98
3	65	48	12	30	M8	123	91	55	12	185,7	145,4	72,7	64	32	109

Valvole a norme
ISO 5599-1

1.2

Elettrovalvole JMN1H, ISO 5599-1

Foglio dati – valvole 5/2, elettrovalvole a impulsi


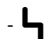
Dati di ordinazione elettrovalvola a impulsi				
Simbolo grafico	Descrizione	Misura ISO	Cod. prod.	Tipo
	senza bobina magnetica N1 ¹⁾ alimentazione servopilotaggio interna	1	159 690	JMN1H-5/2-D-1-C
		2	159 702	JMN1H-5/2-D-2-C
		3	159 714	JMN1H-5/2-D-3-C
	senza bobina magnetica N1 ¹⁾ alimentazione servopilotaggio esterna	1	159 689	JMN1H-5/2-D-1-S-C
		2	159 701	JMN1H-5/2-D-2-S-C
		3	159 713	JMN1H-5/2-D-3-S-C
	senza bobina magnetica N1 ¹⁾ alimentazione servopilotaggio interna con segnale dominante in 14	1	159 691	JMN1DH-5/2-D-1-C
		2	159 703	JMN1DH-5/2-D-2-C
		3	159 715	JMN1DH-5/2-D-3-C
	senza bobina magnetica N1 ¹⁾ alimentazione servopilotaggio esterna con segnale dominante in 14	1	159 717	JMN1DH-5/2-D-1-S-C
		2	159 719	JMN1DH-5/2-D-2-S-C
		3	160 897	JMN1DH-5/2-D-3-S-C

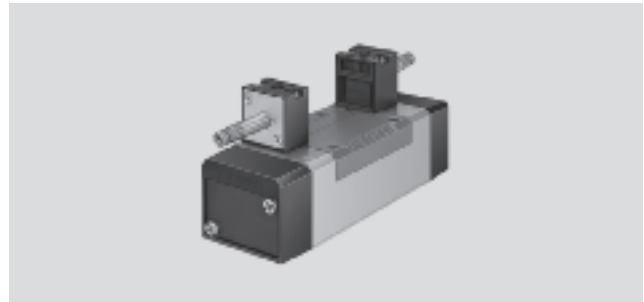
1) Bobine magnetiche N1 → 2 / 1.2-82

Elettrovalvole MN1H, ISO 5599-1

Foglio dati – valvole 5/3

FESTO

-  - Portata
1200 ... 4600 l/min
-  - Tensione
24 V cc
110, 230 V ca



Dati tecnici generali					
Misura ISO		1	2	3	
Funzione valvola		5/3, monostabile			
Struttura e composizione		valvola a spola			
Principio di tenuta		guarnizione a inserto			
Tipo di azionamento		elettrico			
Tipo di ritorno		a molla meccanica			
Tipo di comando		prepilato			
Alimentazione servopilotaggio		interna			
Direzione di flusso		non reversibile			
Funzione di scarico		strozzata			
Azionatore manuale		con accessori, bistabile			
Tipo di fissaggio		con fori passanti			
Posizione di montaggio		qualsiasi			
Diametro nominale	[mm]	8	11	14,5	
Portata nominale normale	chiusa	[l/min]	1200	2300	4100
	in scarico	[l/min]			4600
	alimentata	[l/min]			4000
Dimensione modulo	[mm]	43	56	71	
Attacco pneumatico sulla piastra di adattamento		G $\frac{1}{4}$	G $\frac{3}{8}$	G $\frac{1}{2}$	
Peso	[g]	650	940	1170	
Rumorosità	[dB (A)]	85			

Condizioni d'esercizio e ambientali			
Fluido		aria compressa filtrata, lubrificata o non lubrificata Vuoto	
Pressione di esercizio	alimentazione servopilotaggio interna	[bar]	3 ... 10
	alimentazione servopilotaggio esterna	[bar]	-0,9 ... +16
Pressione di pilotaggio		[bar]	3 ... 10
Temperatura ambiente		[°C]	-10 ... +50
Temperatura del fluido		[°C]	-10 ... +50

Tempi di commutazione valvola [ms]						
Misura ISO	1		2		3	
	azionamento	disazionamento	azionamento	disazionamento	azionamento	disazionamento
Bobina magnetica N1						
chiusa	20	44	33	82	33	82
in scarico	20	46	36	84	36	84
alimentata	20	46	35	78	35	78

Elettrovalvole MN1H, ISO 5599-1

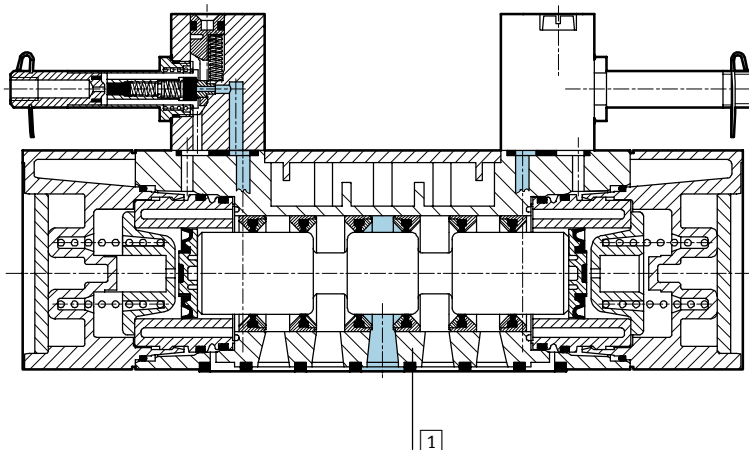
FESTO

Foglio dati – valvole 5/3

Dati elettrici			
Bobina magnetica N1			
Collegamento elettrico		Connettore, quadrato a norme EN 175301-803, forma A	
Tensione di esercizio	corrente continua	[V cc]	24
	corrente alternata	[V ca]	110/230 (50 ... 60 Hz)
Caratteristiche bobina	corrente continua	[W]	2,5
	corrente alternata	[VA]	spunto: 7,5 regime: 5
Grado di protezione a norme EN 60 529		IP65	

Materiali

Disegno funzionale



1	Corpo	alluminio pressofuso, poliacetato
-	Guarnizioni	gomma al nitrile

Valvole a norme
ISO 5599-1

1.2

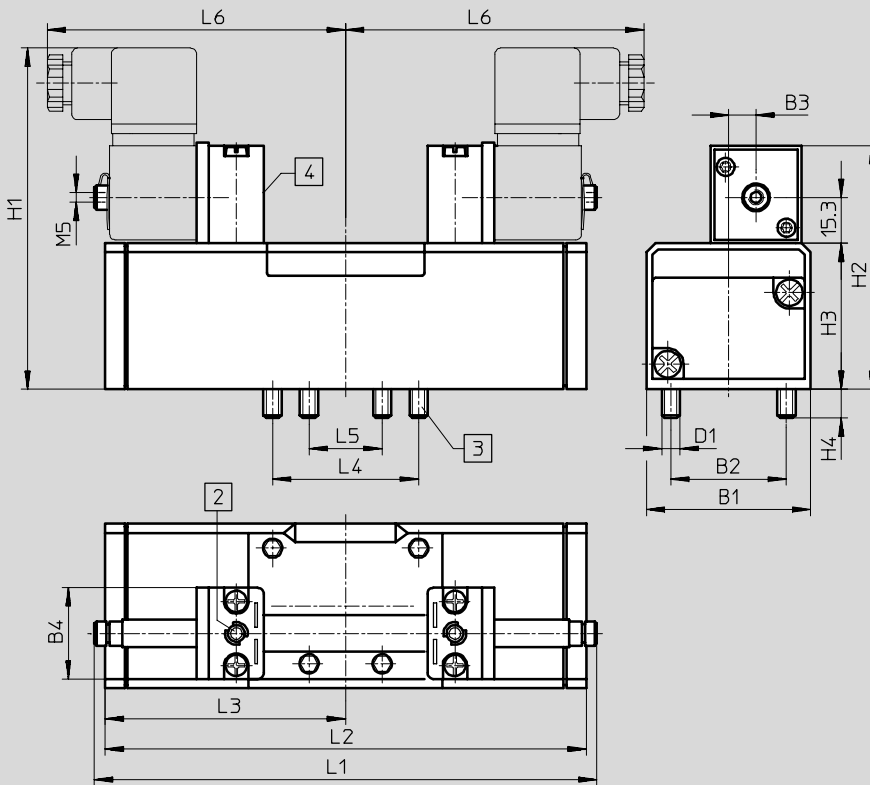
Elettrovalvole MN1H, ISO 5599-1

Foglio dati – valvole 5/3

FESTO

Dimensioni

Download dati CAD → www.festo.it/engineering



- 2 Azionatore manuale
- 3 Viti di fissaggio antisifilamento
- 4 Scanalatura porta-targhette di identificazione

Misura ISO	B1	B2	B3	B4	D1	H1	H2	H3	H4	L1	L2	L3	L4	L5	L6
1	42	28	6	30	M5	106	74	38	9	147,3	108,4	54,2	36	18	89
2	54	38	9	30	M6	116	84	48	9,5	165	158	79	48	24	98
3	65	48	12	30	M8	123	91	55	12	185,7	184	92	64	32	109

Valvole a norme
ISO 5599-1

1.2

Elettrovalvole MN1H, ISO 5599-1

Foglio dati – valvole 5/3

Dati di ordinazione					
Simbolo grafico	Descrizione	Misura ISO	Cod. prod.	Tipo	
	senza bobina magnetica N1 ¹⁾ posizione di riposo chiusa alimentazione servopilotaggio interna	1	159 681	MN1H-5/3G-D-1-C	
				184 658	MN1H-5/3G-D-1-CT ²⁾
		2	159 693	MN1H-5/3G-D-2-C	
				184 660	MN1H-5/3G-D-2-CT ²⁾
		3	159 705	MN1H-5/3G-D-3-C	
				184 662	MN1H-5/3G-D-3-CT ²⁾
	senza bobina magnetica N1 ¹⁾ posizione di riposo chiusa alimentazione servopilotaggio esterna	1	159 680	MN1H-5/3G-D-1-S-C	
		2	159 692	MN1H-5/3G-D-2-S-C	
		3	159 704	MN1H-5/3G-D-3-S-C	
	senza bobina magnetica N1 ¹⁾ posizione di riposo in scarico alimentazione servopilotaggio interna	1	159 683	MN1H-5/3E-D-1-C	
				184 652	MN1H-5/3E-D-1-CT ²⁾
		2	159 695	MN1H-5/3E-D-2-C	
				184 654	MN1H-5/3E-D-2-CT ²⁾
		3	159 707	MN1H-5/3E-D-3-C	
				184 656	MN1H-5/3E-D-3-CT ²⁾
	senza bobina magnetica N1 ¹⁾ posizione di riposo in scarico alimentazione servopilotaggio esterna	1	159 682	MN1H-5/3E-D-1-S-C	
		2	159 694	MN1H-5/3E-D-2-S-C	
		3	159 706	MN1H-5/3E-D-3-S-C	
	senza bobina magnetica N1 ¹⁾ posizione di riposo alimentata alimentazione servopilotaggio interna	1	159 685	MN1H-5/3B-D-1-C	
				184 646	MN1H-5/3B-D-1-CT ²⁾
		2	159 697	MN1H-5/3B-D-2-C	
				184 648	MN1H-5/3B-D-2-CT ²⁾
		3	159 709	MN1H-5/3B-D-3-C	
				184 650	MN1H-5/3B-D-3-CT ²⁾
	senza bobina magnetica N1 ¹⁾ posizione di riposo alimentata alimentazione servopilotaggio esterna	1	159 684	MN1H-5/3B-D-1-S-C	
		2	159 696	MN1H-5/3B-D-2-S-C	
		3	159 708	MN1H-5/3B-D-3-S-C	

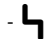
1) Bobine magnetiche N1 → 2 / 1.2-82
 2) Senza rame e PTFE

Elettrovalvole MFH, ISO 5599-1

Foglio dati – valvole 5/2

FESTO

-  - Portata
1200 ... 4500 l/min

-  - Tensione
12, 24, 42, 48 V cc
24, 42, 48, 110,
230, 240 V ca



Dati tecnici generali					
Misura ISO	1		2		3
Funzione valvola	5/2, monostabile				
Struttura e composizione	valvola a spola				
Principio di tenuta	guarnizione a inserto				
Tipo di azionamento	elettrico				
Tipo di ritorno	a molla pneumatica o meccanica				
Tipo di comando	prepilotato				
Alimentazione servopilotaggio	interna				
Direzione di flusso	non reversibile				
Funzione di scarico	strozzata				
Azionatore manuale	con accessori, bistabile				
Tipo di fissaggio	con fori passanti				
Posizione di montaggio	qualsiasi				
Diametro nominale	[mm]	8	11	14,5	
Portata nominale normale	[l/min]	1200	2300	4500	
Dimensione modulo	[mm]	43	56	71	
Attacco pneumatico sulla piastra di adattamento		G $\frac{1}{4}$	G $\frac{3}{8}$	G $\frac{1}{2}$	
Peso	[g]	390	650	960	
Rumorosità	[dB (A)]	85			

Condizioni d'esercizio e ambientali				
Tipo di ritorno		pneumatico		meccanico
Fluido		aria compressa filtrata, lubrificata o non lubrificata Vuoto		
Pressione di esercizio	alimentazione servopilotaggio interna	[bar]	2 ... 10	3 ... 10
	alimentazione servopilotaggio esterna	[bar]	-0,9 ... +16	-0,9 ... +16
Pressione di pilotaggio		[bar]	2 ... 10	3 ... 10
Temperatura ambiente		[°C]	-5 ... +40	
Temperatura del fluido		[°C]	-10 ... +60	

Tempi di commutazione valvola [ms]							
Misura ISO	1		2		3		
Tipo di ritorno	pneumatico	meccanico	pneumatico	meccanico	pneumatico	meccanico	
con bobina magnetica F							
azionamento	23	16	48	27	60	30	
disazionamento	35	45	71	73	66	82	

Elettrovalvole MFH, ISO 5599-1

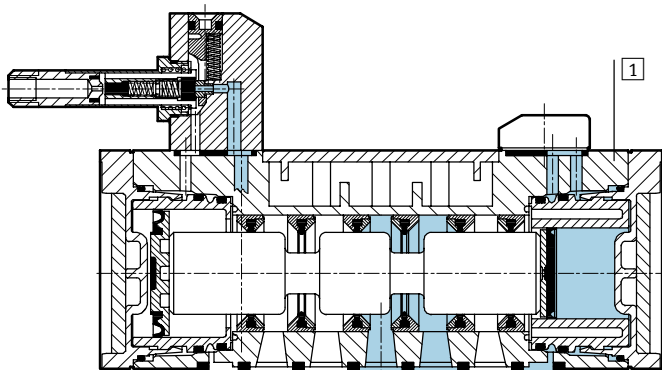
FESTO

Foglio dati – valvole 5/2

Dati elettrici			
Bobina magnetica F			
Collegamento elettrico	Tipo		linguette per connettori MSSD-F, KMF
Tensione di esercizio	corrente continua	[V cc]	12, 24, 42, 48
	corrente alternata	[V ca]	24, 42, 48, 110, 230, 240 (50 ... 60 Hz)
Caratteristiche bobina	corrente continua	[W]	4,5
	corrente alternata	[VA]	spunto: 7,5 regime: 6
Grado di protezione a norme EN 60 529			IP65

Materiali

Disegno funzionale



1	Corpo	alluminio pressofuso, poliacetato
-	Guarnizioni	gomma al nitrile

Valvole a norme
ISO 5599-1

1.2

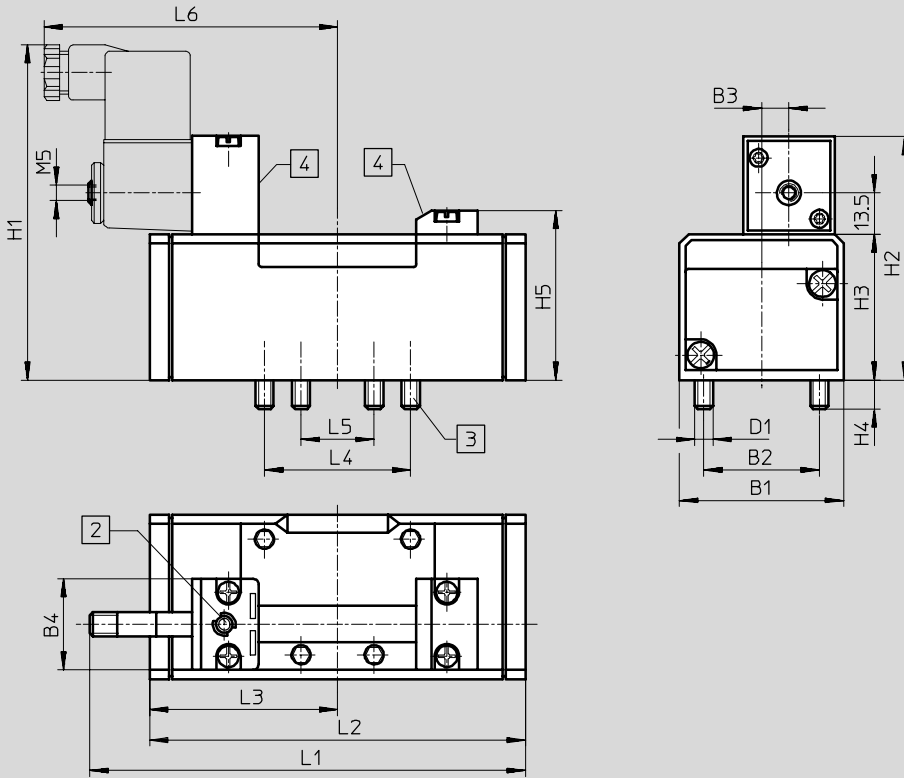
Elettrovalvole MFH, ISO 5599-1

Foglio dati – valvole 5/2

FESTO

Dimensioni

Download dati CAD → www.festo.it/engineering



- 2 Azionatore manuale
- 3 Viti di fissaggio antisfilamento
- 4 Scanalatura porta-targhette di identificazione

Tipo	B1	B2	B3	B4	D1	H1	H2	H3	H4	H5	L1	L2	L3	L4	L5	L6
Misura ISO 1																
MFH-5/2-...	42	28	6	30	M5	100	70,3	38	9	46,5	115	87,6	43,8	36	18	89
MFH-5/2-...-FR											125,6	98				
Misura ISO 2																
MFH-5/2-...	54	38	9	30	M6	110	80,3	48	9,5	56,5	142	123,4	61,7	48	24	98
MFH-5/2-...-FR											159,4	140,7				
Misura ISO 3																
MFH-5/2-...	65	48	12	30	M8	117	87,3	55	12	63,5	163	145,4	72,7	64	32	109
MFH-5/2-...-FR											182	164,7				

Valvole a norme
ISO 5599-1

1.2

Elettrovalvole MFH, ISO 5599-1

Foglio dati – valvole 5/2

Dati di ordinazione				
Simbolo grafico	Descrizione	Misura ISO	Cod. prod.	Tipo
	senza bobina magnetica F ¹⁾ tipo di ritorno pneumatico, alimentazione servopilotaggio interna	1	150 981	MFH-5/2-D-1-C
		2	151 851	MFH-5/2-D-2-C
		3	151 870	MFH-5/2-D-3-C
	senza bobina magnetica F ¹⁾ tipo di ritorno pneumatico, alimentazione servopilotaggio esterna	1	152 562	MFH-5/2-D-1-S-C
		2	151 022	MFH-5/2-D-2-S-C
		3	151 032	MFH-5/2-D-3-S-C
	senza bobina magnetica F ¹⁾ tipo di ritorno meccanico alimentazione servopilotaggio interna	1	151 016	MFH-5/2-D-1-FR-C
		2	151 709	MFH-5/2-D-2-FR-C
		3	151 711	MFH-5/2-D-3-FR-C

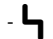
1) Bobine magnetiche F → 2 / 1.2-82

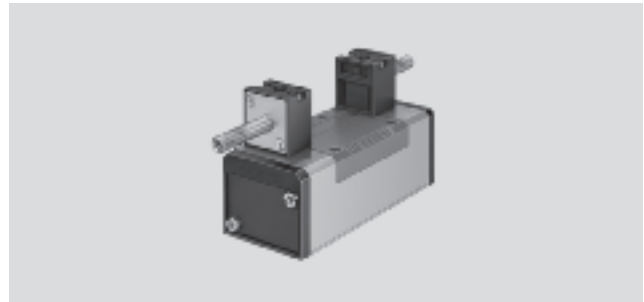
Elettrovalvole JMFH, ISO 5599-1

Foglio dati – valvole 5/2, elettrovalvole a impulsi

FESTO

-  - Portata
1200 ... 4500 l/min

-  - Tensione
12, 24, 42, 48 V cc
24, 42, 48, 110,
230, 240 V ca



Dati tecnici generali				
Misura ISO		1	2	3
Funzione valvola		5/2, bistabile		
Struttura e composizione		valvola a spola		
Principio di tenuta		guarnizione a inserto		
Tipo di azionamento		elettrico		
Tipo di comando		prepilotato		
Alimentazione servopilotaggio		interno o esterno		
Direzione di flusso		non reversibile		
Funzione di scarico		strozzata		
Azionatore manuale		con accessori, bistabile		
Tipo di fissaggio		con fori passanti		
Posizione di montaggio		qualsiasi		
Diametro nominale	[mm]	8	11	14,5
Portata nominale normale	[l/min]	1200	2300	4500
Dimensione modulo	[mm]	43	56	71
Attacco pneumatico sulla piastra di adattamento		G $\frac{1}{4}$	G $\frac{3}{8}$	G $\frac{1}{2}$
Peso	[g]	490	750	1060
Rumorosità	[dB (A)]	85		

Condizioni d'esercizio e ambientali				
Fluido		aria compressa filtrata, lubrificata o non lubrificata Vuoto		
Pressione di esercizio	alimentazione servopilotaggio interna	[bar]	2 ... 10	
	alimentazione servopilotaggio esterna	[bar]	-0,9 ... +16	
Pressione di pilotaggio		[bar]	2 ... 10	
Temperatura ambiente		[°C]	-5 ... +40	
Temperatura del fluido		[°C]	-10 ... +60	

Tempi di commutazione valvola [ms]						
Misura ISO	1		2		3	
	segnale dominante in 14		segnale dominante in 14		segnale dominante in 14	
con bobina magnetica F						
	16	16	18	18	18	18

Elettrovalvole JMFH, ISO 5599-1

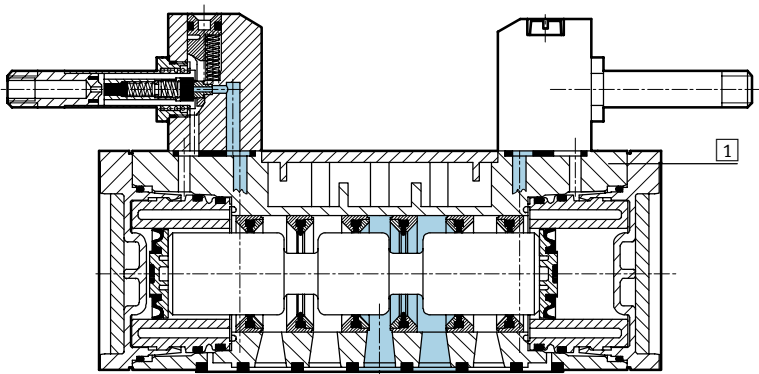
FESTO

Foglio dati – valvole 5/2, elettrovalvole a impulsi

Dati elettrici			
Misura ISO	1, 2, 3		
Bobina magnetica F			
Collegamento elettrico	Tipo	linguette per connettori MSSD-F, KMF	
Tensione di esercizio	corrente continua	[V cc]	12, 24, 42, 48
	corrente alternata	[V ca]	24, 42, 48, 110, 230, 240 (50 ... 60 Hz)
Caratteristiche bobina	corrente continua	[W]	4,5
	corrente alternata	[VA]	spunto: 7,5 regime: 6
Grado di protezione a norme EN 60 529	IP65		

Materiali

Disegno funzionale



1	Corpo	alluminio pressofuso, poliacetato
-	Guarnizioni	gomma al nitrile

Valvole a norme
ISO 5599-1

1.2

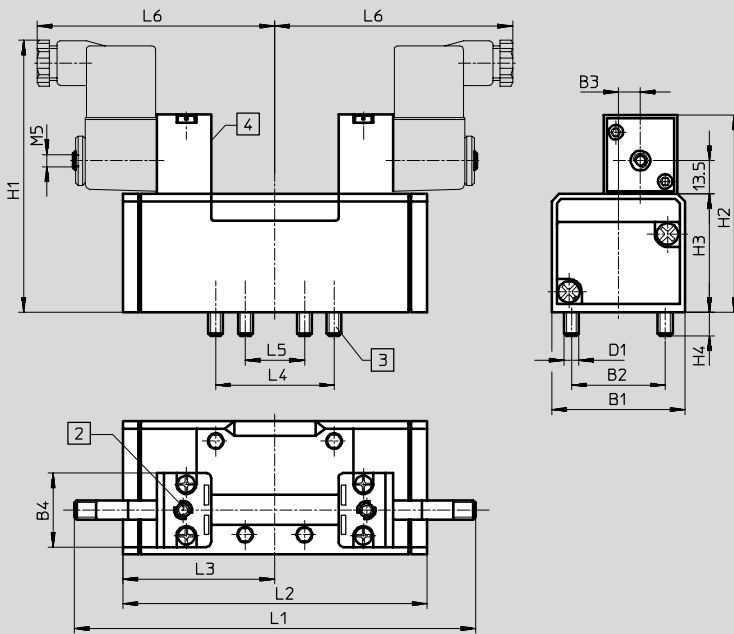
Elettrovalvole JMFH, ISO 5599-1

Foglio dati – valvole 5/2, elettrovalvole a impulsi

FESTO

Dimensioni

Download dati CAD → www.festo.it/engineering



- 2 Azionatore manuale
- 3 Viti di fissaggio antisfilamento
- 4 Scanalatura porta-targhette di identificazione

Misura ISO	B1	B2	B3	B4	D1	H1	H2	H3	H4	L1	L2	L3	L4	L5	L6
1	42	28	6	30	M5	100	70,3	38	9	142,6	87,6	43,8	36	18	88
2	54	38	9	30	M6	110	80,3	48	9,5	160,4	123,4	61,7	48	24	97
3	65	48	12	30	M8	117	87,3	55	12	181	145,4	72,7	64	32	109

Dati di ordinazione



Simbolo grafico	Descrizione	Misura ISO	Cod. prod.	Tipo
	senza bobina magnetica F ¹⁾ alimentazione servopilotaggio interna	1	150 980	JMFH-5/2-D-1-C
		2	151 852	JMFH-5/2-D-2-C
		3	151 871	JMFH-5/2-D-3-C
	senza bobina magnetica F ¹⁾ alimentazione servopilotaggio esterna	1	152 563	JMFH-5/2-D-1-S-C
		2	151 023	JMFH-5/2-D-2-S-C
		3	151 033	JMFH-5/2-D-3-S-C
	senza bobina magnetica F ¹⁾ alimentazione servopilotaggio interna con segnale dominante in 14	1	151 019	JMFDH-5/2-D-1-C
		2	151 853	JMFDH-5/2-D-2-C
		3	151 872	JMFDH-5/2-D-3-C

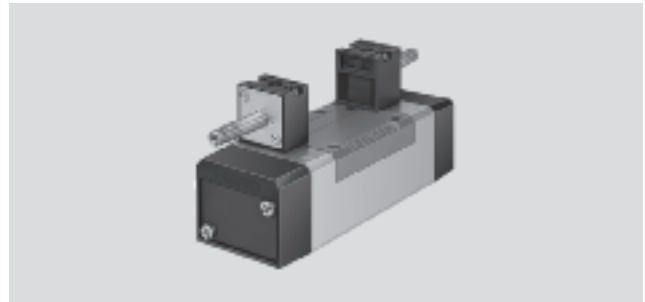
1) Bobine magnetiche F → 2 / 1.2-82

Elettrovalvole MFH, ISO 5599-1

FESTO

Foglio dati – valvole 5/3

-  - Portata
1200 ... 4600 l/min
-  - Tensione
12, 24, 42, 48 V cc
24, 42, 48, 110,
230, 240 V ca



Dati tecnici generali					
Misura ISO		1	2	3	
Funzione valvola		5/3, monostabile			
Struttura e composizione		valvola a spola			
Principio di tenuta		guarnizione a inserto			
Tipo di azionamento		elettrico			
Tipo di ritorno		a molla meccanica			
Tipo di comando		prepilato			
Alimentazione servopilotaggio		interno o esterno			
Direzione di flusso		non reversibile			
Funzione di scarico		strozzata			
Azionatore manuale		con accessori, bistabile			
Tipo di fissaggio		con fori passanti			
Posizione di montaggio		qualsiasi			
Diametro nominale	[mm]	8	11	14,5	
Portata nominale normale	chiusa	[l/min]	1200	2300	4100
	in scarico	[l/min]			4600
	alimentata	[l/min]			4000
Dimensione modulo	[mm]	43	56	71	
Attacco pneumatico sulla piastra di adattamento		G $\frac{1}{4}$	G $\frac{3}{8}$	G $\frac{1}{2}$	
Peso	[g]	520	820	1040	
Rumorosità	[dB (A)]	85			

Condizioni d'esercizio e ambientali			
Fluido		aria compressa filtrata, lubrificata o non lubrificata Vuoto	
Pressione di esercizio	alimentazione	[bar]	3 ... 10
	servopilotaggio interna		
Pressione di esercizio	alimentazione	[bar]	-0,9 ... +16
	servopilotaggio esterna		
Pressione di pilotaggio		[bar]	3 ... 10
Temperatura ambiente		[°C]	-5 ... +40
Temperatura del fluido		[°C]	-10 ... +60

Tempi di commutazione valvola [ms]						
Misura ISO	1		2		3	
	azionamento	disazionamento	azionamento	disazionamento	azionamento	disazionamento
con bobina magnetica F						
chiusa	18	36	33	63	36	77
in scarico	18	36	35	67	37	78
alimentata	18	36	35	69	36	75

Elettrovalvole MFH, ISO 5599-1

FESTO

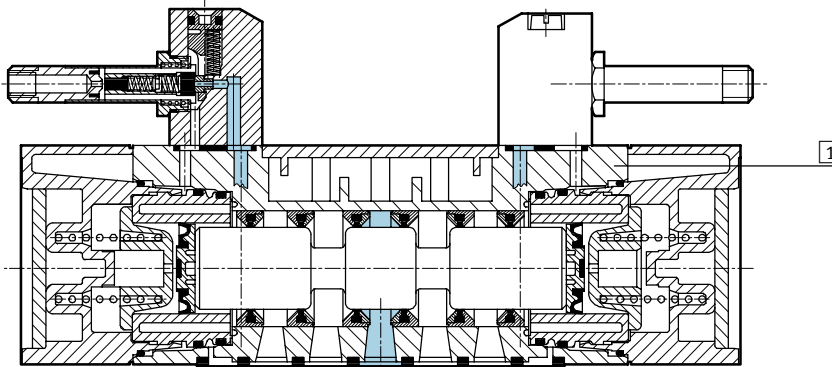
Foglio dati – valvole 5/3

Dati elettrici

Bobina magnetica F			
Collegamento elettrico	Tipo		linguette per connettori MSSD-F, KMF
Tensione di esercizio	corrente continua	[V cc]	12, 24, 42, 48
	corrente alternata	[V ca]	24, 42, 48, 110, 230, 240 (50 ... 60 Hz)
Caratteristiche bobina	corrente continua	[W]	4,5
	corrente alternata	[VA]	spunto: 7,5 regime: 6
Grado di protezione a norme EN 60 529			IP65

Materiali

Disegno funzionale



1	Corpo	alluminio pressofuso, poliacetato
-	Guarnizioni	gomma al nitrile

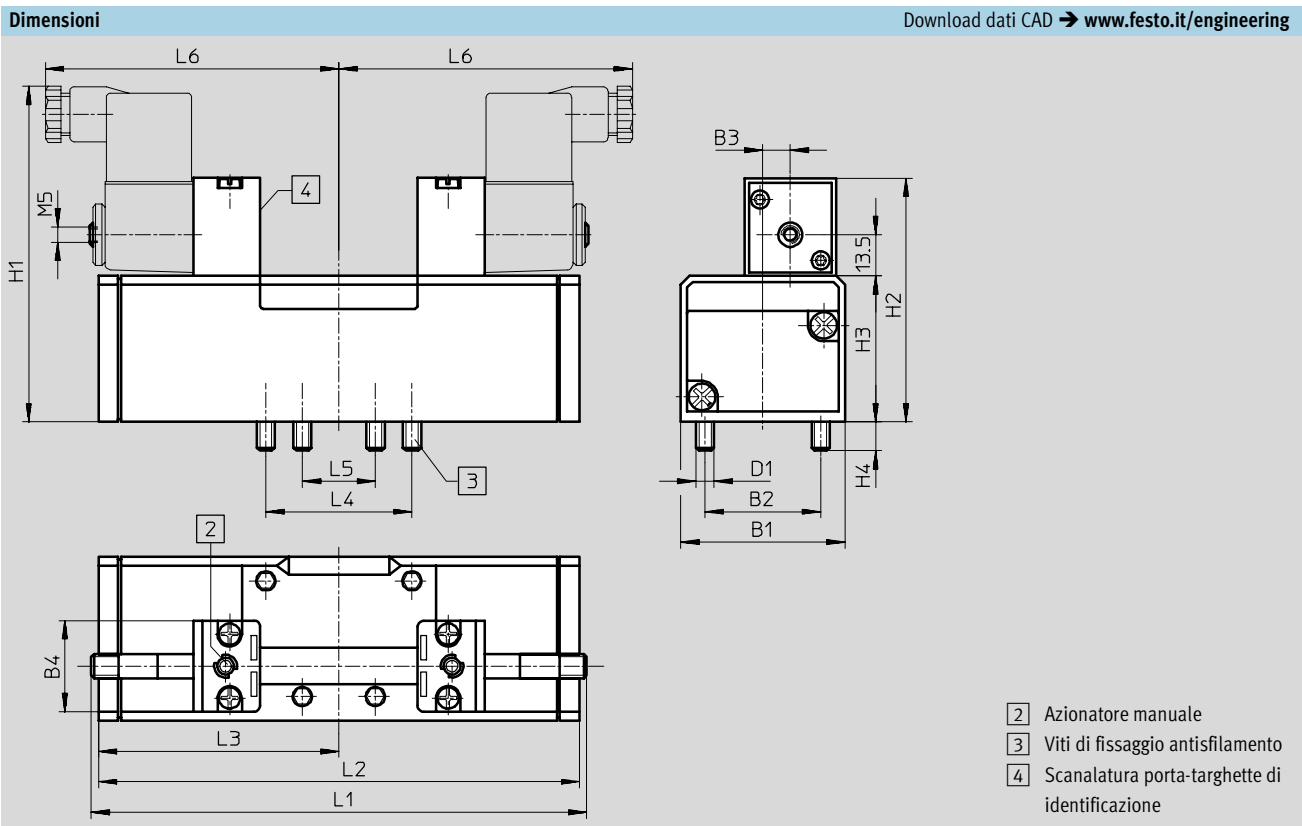
Valvole a norme
ISO 5599-1

1.2

Elettrovalvole MFH, ISO 5599-1

Foglio dati – valvole 5/3

FESTO



Misura ISO	B1	B2	B3	B4	D1	H1	H2	H3	H4	L1	L2	L3	L4	L5	L6
1	42	28	6	30	M5	100	70,3	38	9	142,6	108,4	54,2	36	18	89
2	54	38	9	30	M6	110	80,3	48	9,5	160	158	79	48	24	98
3	65	48	12	30	M8	117	87,3	55	12	181	184	92	64	32	109

Valvole a norme
ISO 5599-1

1.2

Elettrovalvole MFH, ISO 5599-1

Foglio dati – valvole 5/3

Valvole a norme
ISO 5599-1

1.2

Dati di ordinazione				
Simbolo grafico	Descrizione	Misura ISO	Cod. prod.	Tipo
	senza bobina magnetica F ¹⁾	1	150 982	MFH-5/3G-D-1-C
	posizione di riposo chiusa	2	151 854	MFH-5/3G-D-2-C
	alimentazione servopilotaggio interna	3	151 873	MFH-5/3G-D-3-C
	senza bobina magnetica F ¹⁾	1	152 564	MFH-5/3G-D-1-S-C
	posizione di riposo chiusa	2	151 024	MFH-5/3G-D-2-S-C
	alimentazione servopilotaggio esterna	3	151 034	MFH-5/3G-D-3-S-C
	senza bobina magnetica F ¹⁾	1	150 983	MFH-5/3E-D-1-C
	posizione di riposo in scarico	2	151 855	MFH-5/3E-D-2-C
	alimentazione servopilotaggio interna	3	151 874	MFH-5/3E-D-3-C
	senza bobina magnetica F ¹⁾	1	152 565	MFH-5/3E-D-1-S-C
	posizione di riposo in scarico	2	151 025	MFH-5/3E-D-2-S-C
	alimentazione servopilotaggio esterna	3	151 035	MFH-5/3E-D-3-S-C
	senza bobina magnetica F ¹⁾	1	150 984	MFH-5/3B-D-1-C
	posizione di riposo alimentata	2	151 856	MFH-5/3B-D-2-C
	alimentazione servopilotaggio interna	3	151 875	MFH-5/3B-D-3-C
	senza bobina magnetica F ¹⁾	1	152 566	MFH-5/3B-D-1-S-C
	posizione di riposo alimentata	2	151 026	MFH-5/3B-D-2-S-C
	alimentazione servopilotaggio esterna	3	151 036	MFH-5/3B-D-3-S-C


1) Bobine magnetiche F → 2 / 1.2-82

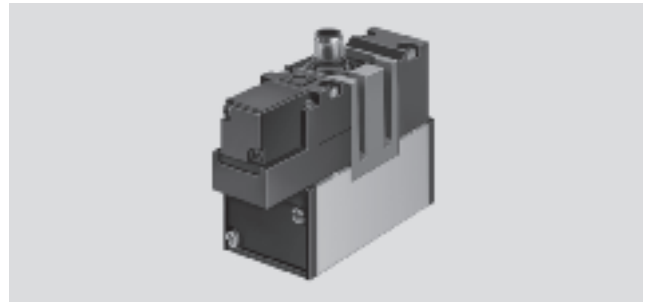
Elettrovalvole MEBH, ISO 5599-1

FESTO

Foglio dati – valvole 5/2

-  - Portata
1200 ... 4500 l/min

-  - Tensione
24 V cc



Dati tecnici generali				
Misura ISO	1	2	3	
Funzione valvola	5/2, monostabile			
Struttura e composizione	valvola a spola			
Principio di tenuta	guarnizione a inserto			
Tipo di azionamento	elettrico			
Tipo di ritorno	a molla pneumatica o meccanica			
Tipo di comando	prepilato			
Alimentazione servopilotaggio	interna			
Direzione di flusso	non reversibile			
Funzione di scarico	strozzata			
Azionatore manuale	con accessori, bistabile			
Tipo di fissaggio	con fori passanti			
Posizione di montaggio	qualsiasi			
Diametro nominale	[mm]	8	11	14,5
Portata nominale normale	[l/min]	1200	2300	4500
Dimensione modulo	[mm]	43	56	71
Attacco pneumatico sulla piastra di adattamento		G $\frac{1}{4}$	G $\frac{3}{8}$	G $\frac{1}{2}$
Peso	[g]	550	700	1000
Rumorosità	[dB (A)]	85		

Condizioni d'esercizio e ambientali				
Tipo di ritorno		pneumatico		meccanico
Fluido		aria compressa filtrata, lubrificata o non lubrificata Vuoto		
Pressione di esercizio	alimentazione servopilotaggio interna	[bar]	2 ... 10	3 ... 10
	alimentazione servopilotaggio esterna	[bar]	-0,9 ... +16	-0,9 ... +16
Pressione di pilotaggio	[bar]	2 ... 10	3 ... 10	
Temperatura ambiente	[°C]	-5 ... +50		
Temperatura del fluido	[°C]	-5 ... +50		

Tempi di commutazione valvola [ms]							
Misura ISO	1		2		3		
Tipo di ritorno	pneumatico	meccanico	pneumatico	meccanico	pneumatico	meccanico	
con bobina magnetica EB							
azionamento	20	15	50	33	59	28	
disazionamento	33	50	85	103	87	109	

Elettrovalvole MEBH, ISO 5599-1

FESTO

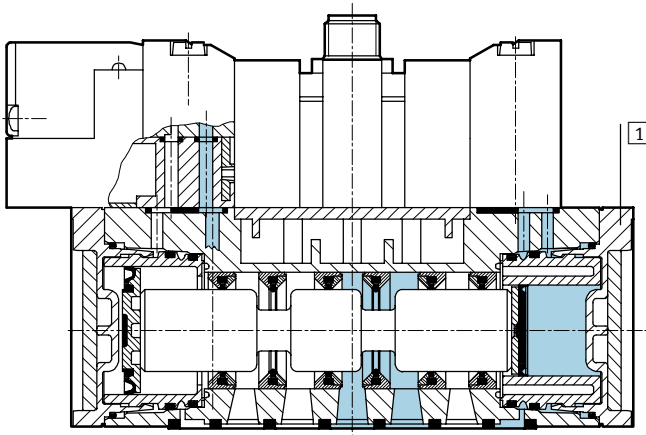
Foglio dati – valvole 5/2

Dati elettrici

Bobina magnetica EB			
Collegamento elettrico		Connettore centrale, circolare, M12x1	
Tensione di esercizio	corrente continua	[V cc]	24
Caratteristiche bobina	corrente continua	[W]	2,5
Grado di protezione a norme EN 60 529			IP65

Materiali

Disegno funzionale



1	Corpo	alluminio pressofuso, poliacetato
-	Guarnizioni	gomma al nitrile

Valvole a norme
ISO 5599-1

1.2

Elettrovalvole MEBH, ISO 5599-1

Foglio dati – valvole 5/2

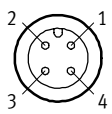
FESTO

Dimensioni Download dati CAD → www.festo.it/engineering

1 Fissaggio del connettore in 3 punti a intervalli di 30°
 2 Azionatore manuale
 3 Viti di fissaggio antisfilamento
 5 LED
 6 Connettore angolare SEA-M12-4WD-PG7
 → 2 / 1.2-84

Tipo	B1	B2	B3	B4	D1	H1	H2	H3	H4	H5	L1	L2	L3	L4	L5	L6
Misura ISO 1																
MEBH-5/2-...	42	28	6	17,5	M5	110	80,3	38	9	74,7	110,8	87,6	43,8	36	18	67
MEBH-5/2-...-FR											121,3	98				
Misura ISO 2																
MEBH-5/2-...	54	38	9	17,5	M6	120	90,1	48	9,5	84,2	137,6	123,4	61,7	48	24	75,9
MEBH-5/2-...-FR											154,9	140,7				
Misura ISO 3																
MEBH-5/2-...	65	48	12	17,5	M8	130	97,8	55	12	93,1	158,7	145,4	72,7	64	32	86
MEBH-5/2-...-FR											178	164,7				

Connettore centrale M12 – Configurazione dei pin
 Attacco mono



- 1 non occupato
- 2 non occupato
- 3 com (-)
- 4 segnale (+) magnete 14

Valvole a norme ISO 5599-1

1.2

Elettrovalvole MEBH, ISO 5599-1

FESTO

Foglio dati – valvole 5/2

Dati di ordinazione					
Simbolo grafico	Descrizione	Tensione	Misura ISO	Cod. prod.	Tipo
	con bobina magnetica EB con connettore centrale tipo di ritorno pneumatico, alimentazione servopilotaggio interna	24 V cc	1	184 493	MEBH-5/2-D-1-ZSR-C
			2	184 500	MEBH-5/2-D-2-ZSR-C
			3	184 507	MEBH-5/2-D-3-ZSR-C
	con bobina magnetica EB con connettore centrale tipo di ritorno meccanico alimentazione servopilotaggio interna	24 V cc	1	184 494	MEBH-5/2-D-1-ZSR-FR-C
			2	184 501	MEBH-5/2-D-2-ZSR-FR-C
			3	184 508	MEBH-5/2-D-3-ZSR-FR-C

Valvole a norme
ISO 5599-1


1.2

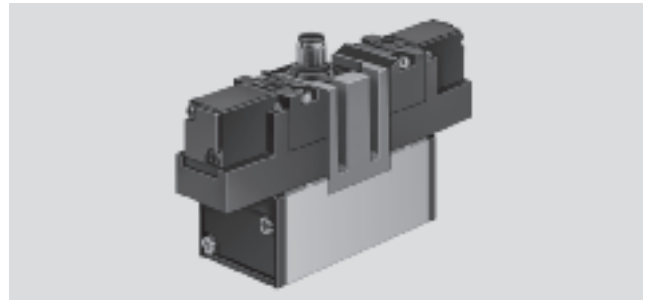
Elettrovalvole JMEBH, ISO 5599-1

FESTO

Foglio dati – valvole 5/2, elettrovalvole a impulsi

-  - Portata
1200 ... 4500 l/min

-  - Tensione
24 V cc



Dati tecnici generali				
Misura ISO	1	2	3	
Funzione valvola	5/2, bistabile			
Struttura e composizione	valvola a spola			
Principio di tenuta	guarnizione a inserto			
Tipo di azionamento	elettrico			
Tipo di comando	prepilato			
Alimentazione servopilotaggio	interno o esterno			
Direzione di flusso	non reversibile			
Funzione di scarico	strozzata			
Azionatore manuale	con accessori, bistabile			
Tipo di fissaggio	con fori passanti			
Posizione di montaggio	qualsiasi			
Diametro nominale	[mm]	8	11	14,5
Portata nominale normale	[l/min]	1200	2300	4500
Dimensione modulo	[mm]	43	56	71
Attacco pneumatico sulla piastra di adattamento		G $\frac{1}{4}$	G $\frac{3}{8}$	G $\frac{1}{2}$
Peso	[g]	600	770	1080
Rumorosità	[dB (A)]	85		

Condizioni d'esercizio e ambientali			
Fluido	aria compressa filtrata, lubrificata o non lubrificata Vuoto		
Pressione di esercizio	alimentazione servopilotaggio interna	[bar]	2 ... 10
	alimentazione servopilotaggio esterna	[bar]	-0,9 ... +16
Pressione di pilotaggio		[bar]	2 ... 10
Temperatura ambiente		[°C]	-5 ... +50
Temperatura del fluido		[°C]	-5 ... +50

Tempi di commutazione valvola [ms]						
Misura ISO	1		2		3	
	segnale dominante in 14		segnale dominante in 14		segnale dominante in 14	
con bobina magnetica EB						
azionamento/ disazionamento	12	13	15	23	16	20

Elettrovalvole JMEBH, ISO 5599-1

FESTO

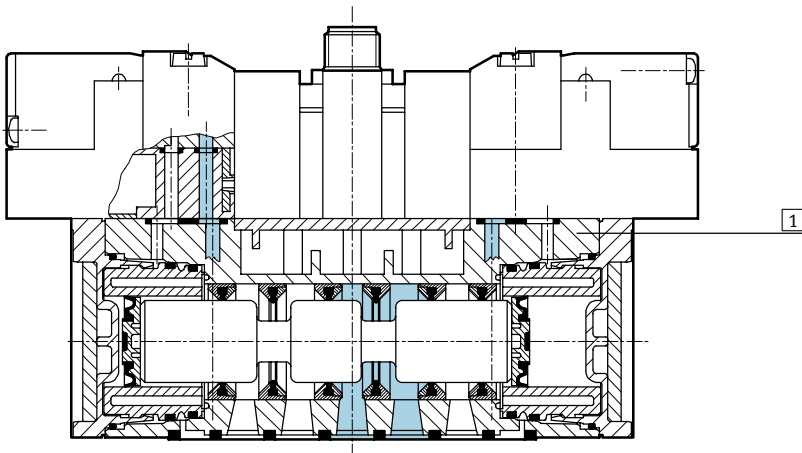
Foglio dati – valvole 5/2, elettrovalvole a impulsi

Dati elettrici

Bobina magnetica EB			
Collegamento elettrico	Tipo	Connettore centrale, circolare, M12x1	
Tensione di esercizio	corrente continua	[V cc]	24
Caratteristiche bobina	corrente continua	[W]	2,5
Grado di protezione a norme EN 60 529			IP65

Materiali

Disegno funzionale



1	Corpo	alluminio pressofuso, poliacetato
-	Guarnizioni	gomma al nitrile

Valvole a norme
ISO 5599-1

1.2

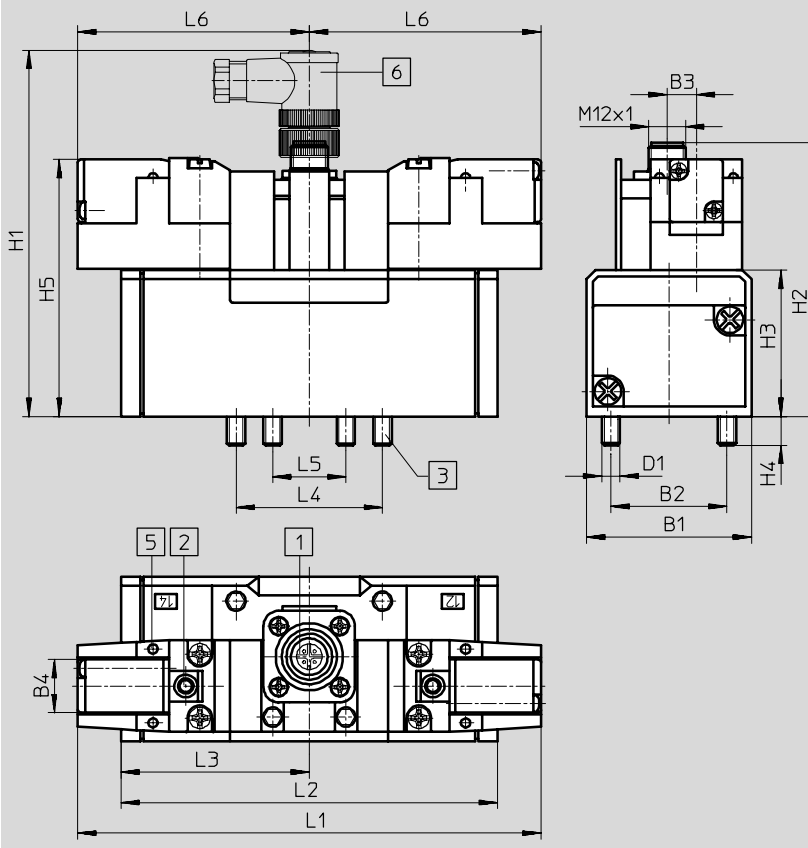
Elettrovalvole JMEBH, ISO 5599-1

Foglio dati – valvole 5/2, elettrovalvole a impulsi

FESTO

Dimensioni

Download dati CAD → www.festo.it/engineering

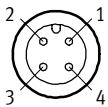


- 1 Fissaggio del connettore in 3 punti a intervalli di 30°
- 2 Azionatore manuale
- 3 Viti di fissaggio antisfilamento
- 5 LED
- 6 Connettore angolare SEA-M12-4WD-PG7
→ 2 / 1.2-84

Misura ISO	B1	B2	B3	B4	D1	H1	H2	H3	H4	H5	L1	L2	L3	L4	L5	L6
1	42	28	6	17,5	M5	110	80,3	38	9	74,7	134	87,6	43,8	36	18	67
2	54	38	9	17,5	M6	120	90,1	48	9,5	84,2	151,8	123,4	61,7	48	24	75,9
3	65	48	12	17,5	M8	130	97,8	55	12	93,1	171,9	145,4	72,7	64	32	86

Connettore centrale M12 – Configurazione dei pin

Attacco Duo



- 1 non occupato
- 2 segnale (+) magnete 12
- 3 com (-)
- 4 segnale (+) magnete 14

Valvole a norme
ISO 5599-1

1.2

Elettrovalvole JMEBH, ISO 5599-1

FESTO

Foglio dati – valvole 5/2, elettrovalvole a impulsi

Dati di ordinazione					
Simbolo grafico	Bobina magnetica	Tensione	Misura ISO	Cod. prod.	Tipo
	con bobina magnetica EB con connettore centrale alimentazione servopilotaggio interna	24 V cc	1	184 495	JMEBH-5/2-D-1-ZSR-C
			2	184 502	JMEBH-5/2-D-2-ZSR-C
			3	184 509	JMEBH-5/2-D-3-ZSR-C
	con bobina magnetica EB con connettore centrale alimentazione servopilotaggio interna con segnale dominante in 14	24 V cc	1	184 496	JMEBDH-5/2-D-1-ZSR-C
			2	184 503	JMEBDH-5/2-D-2-ZSR-C
			3	184 510	JMEBDH-5/2-D-3-ZSR-C



Valvole a norme
ISO 5599-1

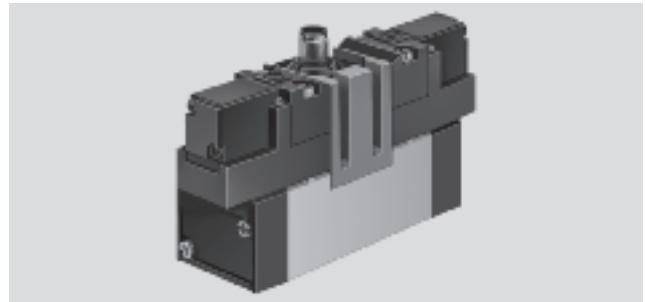
1.2

Elettrovalvole MEBH, ISO 5599-1

Foglio dati – valvole 5/3

FESTO

-  Portata
1200 ... 4600 l/min
-  Tensione
24 V cc



Valvole a norme
ISO 5599-1

1.2

Dati tecnici generali					
Misura ISO		1	2	3	
Funzione valvola		5/3, monostabile			
Struttura e composizione		valvola a spola			
Principio di tenuta		guarnizione a inserto			
Tipo di azionamento		elettrico			
Tipo di ritorno		a molla meccanica			
Tipo di comando		prepilotato			
Alimentazione servopilotaggio		interna			
Direzione di flusso		non reversibile			
Funzione di scarico		strozzata			
Azionatore manuale		con accessori, bistabile			
Tipo di fissaggio		con fori passanti			
Posizione di montaggio		qualsiasi			
Diametro nominale	[mm]	8	11	14,5	
Portata nominale normale	chiusa	[l/min]	1200	2300	4100
	in scarico	[l/min]			4600
	alimentata	[l/min]			4000
Dimensione modulo	[mm]	43	56	71	
Attacco pneumatico sulla piastra di adattamento		G $\frac{1}{4}$	G $\frac{3}{8}$	G $\frac{1}{2}$	
Peso	[g]	630	800	1120	
Rumorosità	[dB (A)]	85			

Condizioni d'esercizio e ambientali			
Fluido		aria compressa filtrata, lubrificata o non lubrificata Vuoto	
Pressione di esercizio	alimentazione servopilotaggio interna	[bar]	3 ... 10
	alimentazione servopilotaggio esterna	[bar]	-0,9 ... +16
Pressione di pilotaggio		[bar]	3 ... 10
Temperatura ambiente		[°C]	-5 ... +50
Temperatura del fluido		[°C]	-5 ... +50

Tempi di commutazione valvola [ms]						
Misura ISO	1		2		3	
	azionamento	disazionamento	azionamento	disazionamento	azionamento	disazionamento
con bobina magnetica EB						
	19	68	30	106	38	130

Elettrovalvole MEBH, ISO 5599-1

FESTO

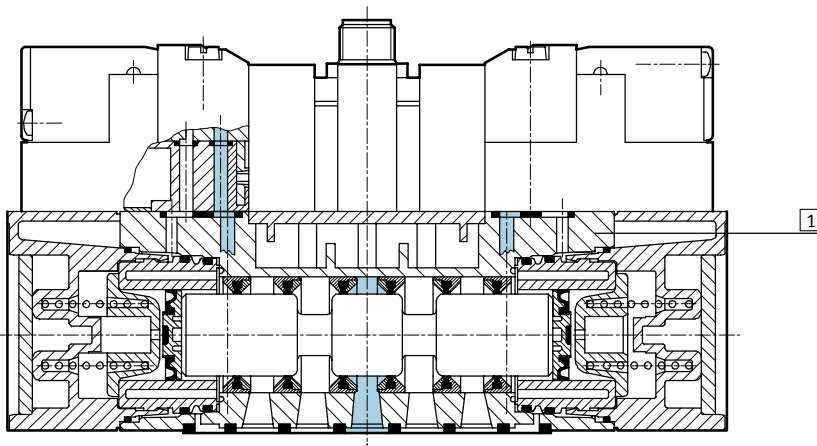
Foglio dati – valvole 5/3

Dati elettrici

Bobina magnetica EB			
Collegamento elettrico		Connettore centrale, circolare, M12x1	
Tensione di esercizio	corrente continua	[V cc]	24
Caratteristiche bobina	corrente continua	[W]	2,5
Grado di protezione a norme EN 60 529			IP65

Materiali

Disegno funzionale



1	Corpo	alluminio pressofuso, poliacetale
-	Guarnizioni	gomma al nitrile

Valvole a norme
ISO 5599-1

1.2

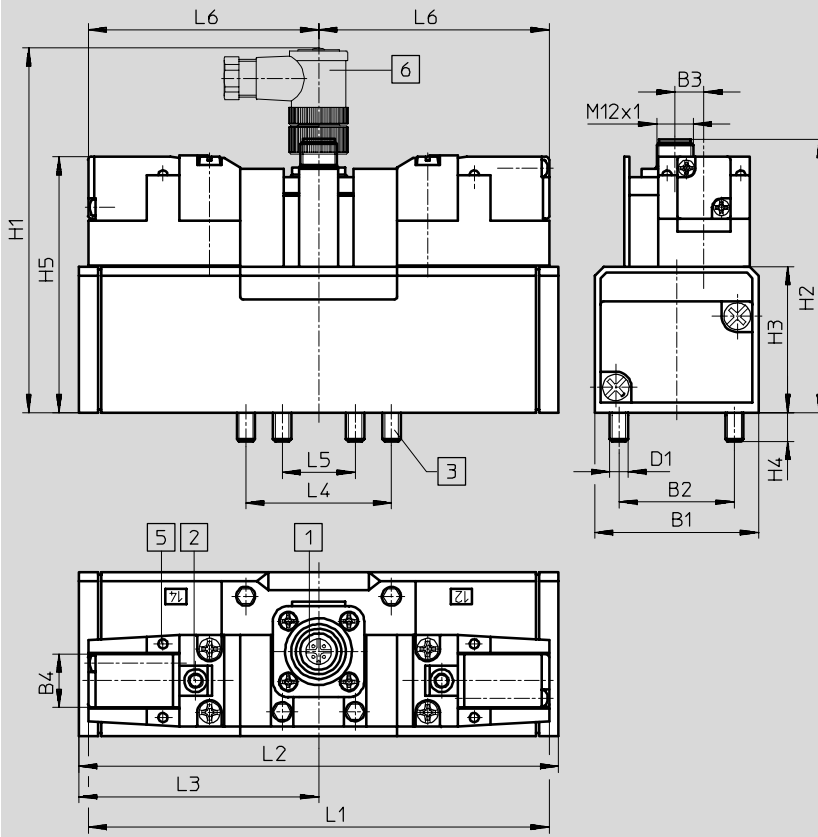
Elettrovalvole MEBH, ISO 5599-1

Foglio dati – valvole 5/3

FESTO

Dimensioni

Download dati CAD → www.festo.it/engineering

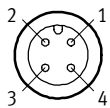


- 1 Fissaggio del connettore in 3 punti a intervalli di 30°
- 2 Azionatore manuale
- 3 Viti di fissaggio antisfilamento
- 5 LED
- 6 Connettore angolare SEA-M12-4WD-PG7
→ 2 / 1.2-84

Misura ISO	B1	B2	B3	B4	D1	H1	H2	H3	H4	H5	L1	L2	L3	L4	L5	L6
1	42	28	6	17,5	M5	110	80,3	38	9	74,7	134	108,4	54,2	36	18	67
2	54	38	9	17,5	M6	120	90,1	48	9,5	84,2	151,8	158	79	48	24	75,9
3	65	48	12	17,5	M8	130	97,8	55	12	93,1	171,9	184	92	64	32	86

Connettore centrale M12 – Configurazione dei pin

Attacco Duo



- 1 non occupato
- 2 segnale (+) magnete 12
- 3 com (-)
- 4 segnale (+) magnete 14

Valvole a norme
ISO 5599-1

1.2

Elettrovalvole MEBH, ISO 5599-1

Foglio dati – valvole 5/3


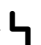
Dati di ordinazione					
Simbolo grafico	Descrizione	Tensione	Misura ISO	Cod. prod.	Tipo
	con bobina magnetica EB con connettore centrale posizione di riposo chiusa alimentazione servopilotaggio interna	24 V cc	1	184 498	MEBH-5/3G-D-1-ZSR-C
			2	184 505	MEBH-5/3G-D-2-ZSR-C
			3	184 512	MEBH-5/3G-D-3-ZSR-C
	con bobina magnetica EB con connettore centrale posizione di riposo in scarico alimentazione servopilotaggio interna	24 V cc	1	184 497	MEBH-5/3E-D-1-ZSR-C
			2	184 504	MEBH-5/3E-D-2-ZSR-C
			3	184 511	MEBH-5/3E-D-3-ZSR-C
	con bobina magnetica EB con connettore centrale posizione di riposo alimentata alimentazione servopilotaggio interna	24 V cc	1	184 499	MEBH-5/3B-D-1-ZSR-C
			2	184 506	MEBH-5/3B-D-2-ZSR-C
			3	184 513	MEBH-5/3B-D-3-ZSR-C

Valvole a norme ISO 5599-1

Elettrovalvole MDH, ISO 5599-1

FESTO

Foglio dati – valvole 5/2

-  - Portata
6000 l/min
-  - Tensione
24 V cc
42, 110, 230 V ca



Dati tecnici generali	
Misura ISO	4
Funzione valvola	5/2, monostabile
Struttura e composizione	valvola a spola
Principio di tenuta	guarnizione a inserto
Tipo di azionamento	elettrico
Tipo di ritorno	a molla pneumatica
Tipo di comando	prepilato
Alimentazione servopilotaggio	interna
Direzione di flusso	non reversibile
Funzione di scarico	strozzata
Azionatore manuale	con accessori, bistabile
Tipo di fissaggio	con fori passanti
Posizione di montaggio	qualsiasi
Diametro nominale	[mm] 18
Portata nominale normale	[l/min] 6000
Dimensione modulo	[mm] 82
Attacco pneumatico sulla piastra di adattamento	G $\frac{3}{4}$
Peso	[g] 2600

Condizioni d'esercizio e ambientali			
Fluido	aria compressa filtrata, lubrificata o non lubrificata		
Pressione di esercizio	alimentazione	[bar]	3 ... 16
	servopilotaggio interna		
Pressione di esercizio	alimentazione	[bar]	-
	servopilotaggio esterna		
Pressione di pilotaggio		[bar]	-
Temperatura ambiente		[°C]	-5 ... +40
Temperatura del fluido		[°C]	-10 ... +60

Tempi di commutazione valvola [ms]	
Bobina magnetica D	
azionamento	53
disazionamento	85

Valvole a norme
ISO 5599-1

1.2

Elettrovalvole MDH, ISO 5599-1

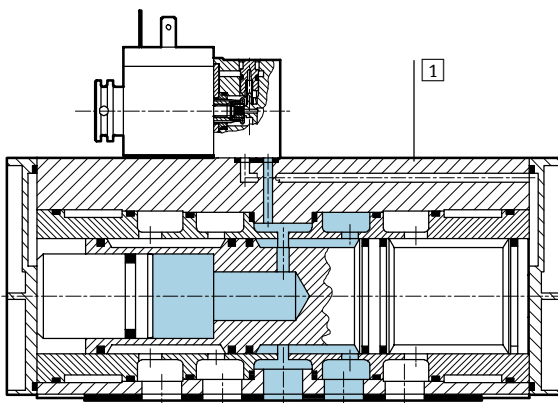
FESTO

Foglio dati – valvole 5/2

Dati elettrici			
Bobina magnetica D			
Collegamento elettrico	Tipo	Connettore, quadrato a norme EN 175301-803, forma A	
Tensione di esercizio	corrente continua	[V cc]	24
	corrente alternata	[V ca]	42, 110, 230 (50 ... 60 Hz)
Caratteristiche bobina	corrente continua	[W]	6,8
	corrente alternata	[VA]	spunto: 16,5
	42 V		di regime: 12,2
	tensione alternata	[VA]	spunto: 14,4
	110 V, 230 V		di regime: 10,5
Grado di protezione a norme EN 60 529			IP65

Materiali

Disegno funzionale



1	Corpo	alluminio anodizzato, poliacetato, ottone
-	Guarnizioni	gomma al nitrile, poliuretano, politetrafluoroetilene al carbone

Valvole a norme ISO 5599-1

1.2

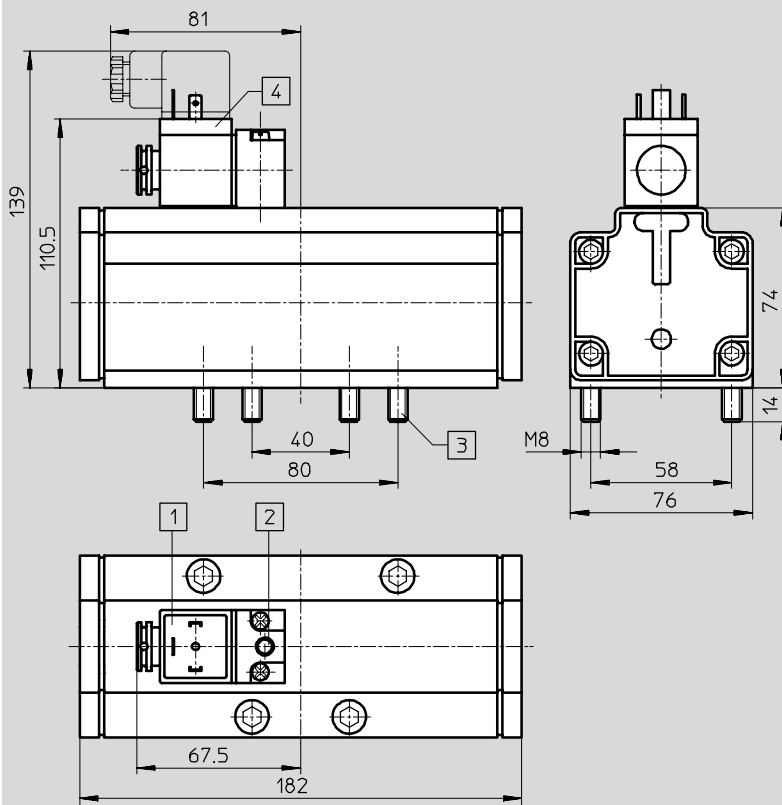
Elettrovalvole MDH, ISO 5599-1

Foglio dati – valvole 5/2

FESTO

Dimensioni

Download dati CAD → www.festo.it/engineering



- 1 Attacco per connettore con configurazione degli attacchi a norme EN 175301-803, forma A → 2 / 1.2-83
- 2 Azionatore manuale
- 3 Viti di fissaggio antisifilamento
- 4 Bobina magnetica orientabile di 90° indipendentemente dall'azionatore manuale

Dati di ordinazione


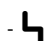
Simbolo grafico	Bobina magnetica	Tensione	Misura ISO	Cod. prod.	Tipo		
	con bobina magnetica D tipo di ritorno pneumatico, alimentazione servopilotaggio interna	24 V cc	4	12 457	MDH-5/2-3/4-D-4-24DC		
		–		14 544	MDH-5/2-3/4-D-4 ¹⁾		
		Valvole di prepilotaggio utilizzabili:					
		24 V cc	–	119 600	MDH-3/2-24DC		
		110 V ca	–	119 601	MDH-3/2-110AC		
		230 V ca	–	119 602	MDH-3/2-230AC		
24 V cc/ 42 V ca	–	119 603	MDH-3/2-24DC/42AC				

1) Senza valvola di prepilotaggio. Il codice prodotto della valvola di prepilotaggio va specificato a parte nell'ordine.
Esempio di ordinazione: 14 544 MDH-5/2-3/4-D-4-119 602

Elettrovalvole JMDH, ISO 5599-1

Foglio dati – valvole 5/2, elettrovalvole a impulsi

FESTO

-  - Portata
6000 l/min
-  - Tensione
24 V cc
42, 110, 230 V ca



Dati tecnici generali		
Misura ISO		4
Funzione valvola		5/2, bistabile
Struttura e composizione		valvola a spola
Principio di tenuta		guarnizione a inserto
Tipo di azionamento		elettrico
Tipo di comando		prepilato
Alimentazione servopilotaggio		interna
Direzione di flusso		non reversibile
Funzione di scarico		strozzata
Azionatore manuale		con accessori, bistabile
Tipo di fissaggio		con fori passanti
Posizione di montaggio		qualsiasi
Diametro nominale	[mm]	18
Portata nominale normale	[l/min]	6000
Dimensione modulo	[mm]	82
Attacco pneumatico sulla piastra di adattamento		G $\frac{3}{4}$
Peso	[g]	2600

Condizioni d'esercizio e ambientali			
Fluido			aria compressa filtrata, lubrificata o non lubrificata
Pressione di esercizio	alimentazione servopilotaggio interna	[bar]	2 ... 16
	alimentazione servopilotaggio esterna	[bar]	-
Pressione di pilotaggio		[bar]	-
Temperatura ambiente		[°C]	-5 ... +40
Temperatura del fluido		[°C]	-10 ... +60

Tempi di commutazione valvola [ms]	
con bobina magnetica D	
40	

Valvole a norme ISO 5599-1

1.2

Elettrovalvole JMDH, ISO 5599-1

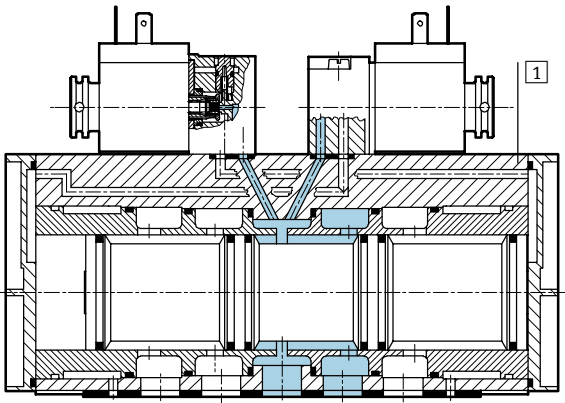
Foglio dati – valvole 5/2, elettrovalvole a impulsi

FESTO

Dati elettrici			
Bobina magnetica D			
Collegamento elettrico		Connettore, quadrato a norme EN 175301-803, forma A	
Tensione di esercizio	corrente continua	[V cc]	24
	corrente alternata	[V ca]	42, 110, 230 (50 ... 60 Hz)
Caratteristiche bobina	corrente continua	[W]	6,8
	corrente alternata	[VA]	spunto: 16,5
	42 V		di regime: 12,2
	tensione alternata	[VA]	spunto: 14,5
	110 V, 230 V		di regime: 10,5
Grado di protezione a norme EN 60 529			IP65

Materiali

Disegno funzionale



1	Corpo	alluminio anodizzato, poliacetato, ottone
-	Guarnizioni	gomma al nitrile, poliuretano, politetrafluoroetilene al carbone

Valvole a norme
ISO 5599-1

1.2

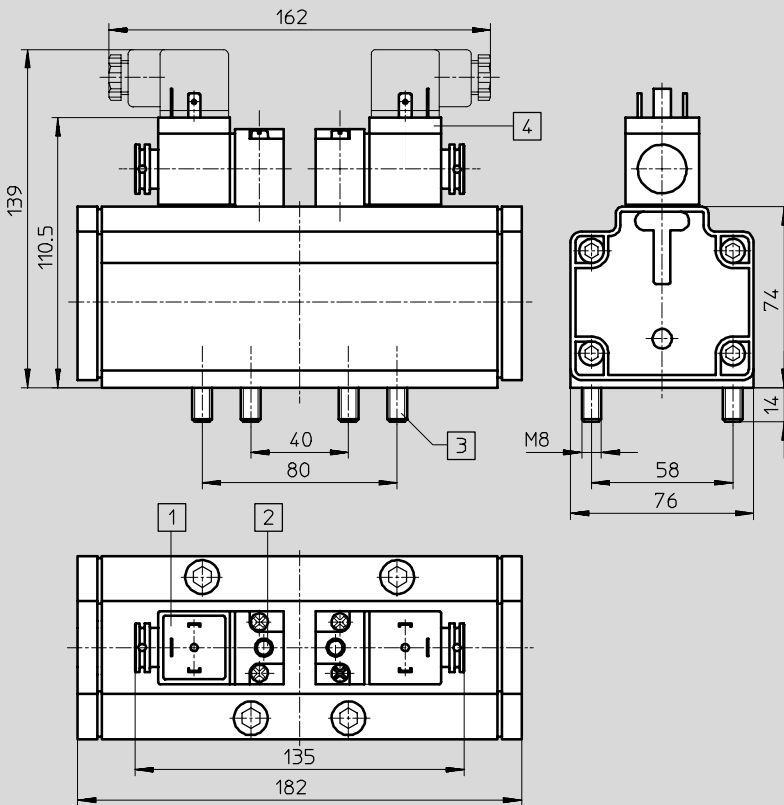
Elettrovalvole JMDH, ISO 5599-1

Foglio dati – valvole 5/2, elettrovalvole a impulsi

FESTO

Dimensioni

Download dati CAD → www.festo.it/engineering



- 1 Attacco per connettore con configurazione degli attacchi a norme EN 175301-803, forma A → 2 / 1.2-83
- 2 Azionatore manuale
- 3 Viti di fissaggio antisfilamento
- 4 Bobina magnetica orientabile di 90° indipendentemente dall'azionatore manuale

Dati di ordinazione elettrovalvola a impulsi


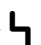
Simbolo grafico	Descrizione	Tensione	Misura ISO	Cod. prod.	Tipo	
	con bobina magnetica D alimentazione servopilotaggio interna	24 V cc	4	12 458	JMDH-5/2-3/4-D-4-24DC	
		–		14 545	JMDH-5/2-3/4-D-4 ¹⁾	
		Valvole di prepilotaggio utilizzabili:				
		24 V cc	–	119 600	MDH-3/2-24DC	
		110 V ca	–	119 601	MDH-3/2-110AC	
230 V ca	–	119 602	MDH-3/2-230AC			
24 V cc/ 42 V ca	–	119 603	MDH-3/2-24DC/42AC			

1) Senza valvola di prepilotaggio. Il codice prodotto della valvola di prepilotaggio va specificato a parte nell'ordine.
Esempio di ordinazione: 14 545 MDH-5/2-3/4-D-4-119 602

Elettrovalvole MDH, ISO 5599-1

FESTO

Foglio dati – valvole 5/3

-  Portata
4800 l/min
-  Tensione
24 V cc
42, 110, 230 V ca



Dati tecnici generali			
Misura ISO	4		
Funzione valvola	5/3, monostabile		
Struttura e composizione	valvola a spola		
Principio di tenuta	guarnizione a inserto		
Tipo di azionamento	elettrico		
Tipo di ritorno	a molla pneumatica		
Tipo di comando	prepilato		
Alimentazione servopilotaggio	interna		
Direzione di flusso	non reversibile		
Funzione di scarico	strozzata		
Azionatore manuale	con accessori, bistabile		
Tipo di fissaggio	con fori passanti		
Posizione di montaggio	qualsiasi		
Diametro nominale	[mm]	18	
Portata nominale normale	chiusa	[l/min]	4800
	in scarico	[l/min]	4800
Dimensione modulo	[mm]	82	
Attacco pneumatico sulla piastra di adattamento	G3/4		
Peso	[g]	2600	

Condizioni d'esercizio e ambientali			
Fluido	aria compressa filtrata, lubrificata o non lubrificata		
Pressione di esercizio	alimentazione	[bar]	3 ... 16
	servopilotaggio interna		
Pressione di esercizio	alimentazione	[bar]	-
	servopilotaggio esterna		
Pressione di pilotaggio	[bar]	-	
Temperatura ambiente	[°C]	- 5 ... +40	
Temperatura del fluido	[°C]	-10 ... +60	

Tempi di commutazione valvola [ms]	
con bobina magnetica D	
azionamento	85
disazionamento	290

Valvole a norme
ISO 5599-1

1.2

Elettrovalvole MDH, ISO 5599-1

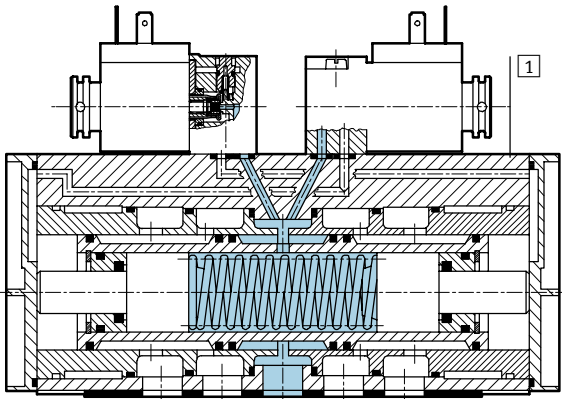
FESTO

Foglio dati – valvole 5/3

Dati elettrici			
Bobina magnetica D			
Collegamento elettrico		Connettore, quadrato a norme EN 175301-803, forma A	
Tensione di esercizio	corrente continua	[V cc]	24
	corrente alternata	[V ca]	42, 110, 230 (50 ... 60 Hz)
Caratteristiche bobina	corrente continua	[W]	6,8
	corrente alternata	[VA]	spunto: 16,5
	42 V		di regime: 12,2
	tensione alternata	[VA]	spunto: 14,5
	110 V, 230 V		di regime: 10,5

Materiali

Disegno funzionale



1	Corpo	alluminio anodizzato, poliacetato, ottone
-	Guarnizioni	gomma al nitrile, poliuretano, politetrafluoroetilene al carbone

Valvole a norme ISO 5599-1

1.2

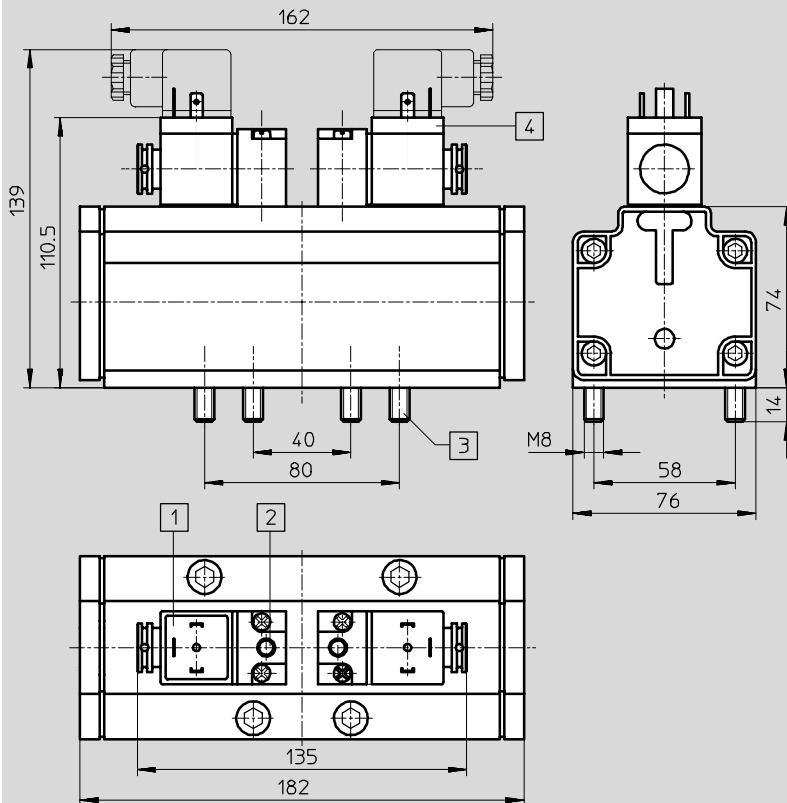
Elettrovalvole MDH, ISO 5599-1

Foglio dati – valvole 5/3

FESTO

Dimensioni

Download dati CAD → www.festo.it/engineering



- 1) Attacco per connettore con configurazione degli attacchi a norme EN 175301-803, forma A → 2 / 1.2-83
- 2) Azionatore manuale
- 3) Viti di fissaggio antisfilamento
- 4) Bobina magnetica orientabile di 90° indipendentemente dall'azionatore manuale

Dati di ordinazione							
Simbolo grafico	Descrizione	Tensione	Misura ISO	Cod. prod.	Tipo		
	con bobina magnetica D posizione di riposo chiusa alimentazione servopilotaggio interna	24 V cc	4	12 459	MDH-5/3G-3/4-D-4-24DC		
		–		14 546	MDH-5/3G-3/4-D-4 ¹⁾		
		Valvole di prepilotaggio utilizzabili:					
		24 V cc	–	119 600	MDH-3/2-24DC		
		110 V ca	–	119 601	MDH-3/2-110AC		
230 V ca	–	119 602	MDH-3/2-230AC				
24 V cc/ 42 V ca	–	119 603	MDH-3/2-24DC/42AC				
	con bobina magnetica D Posizione di riposo in scarico alimentazione servopilotaggio interna	24 V cc	4	12 460	MDH-5/3E-3/4-D-4-24DC		
		–		14 547	MDH-5/3E-3/4-D-4 ¹⁾		
		Valvole di prepilotaggio utilizzabili:					
		24 V cc	–	119 600	MDH-3/2-24DC		
		110 V ca	–	119 601	MDH-3/2-110AC		
230 V ca	–	119 602	MDH-3/2-230AC				
24 V cc/ 42 V ca	–	119 603	MDH-3/2-24DC/42AC				

1) Senza valvola di prepilotaggio. Il codice prodotto della valvola di prepilotaggio va specificato a parte nell'ordine.
Esempio di ordinazione: 14 546 MDH-5/3G-3/4-D-4-119 602

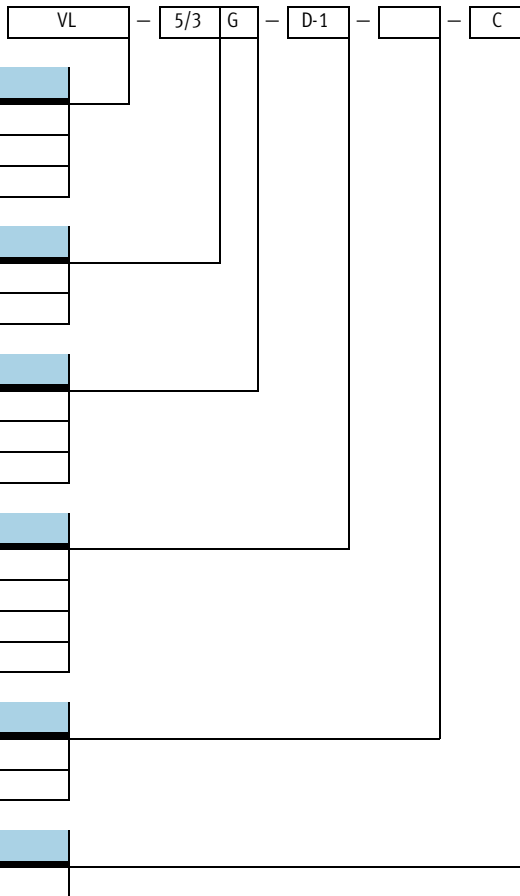
Valvole pneumatiche, ISO 5599-1

Composizione del codice



Valvole a norme
ISO 5599-1

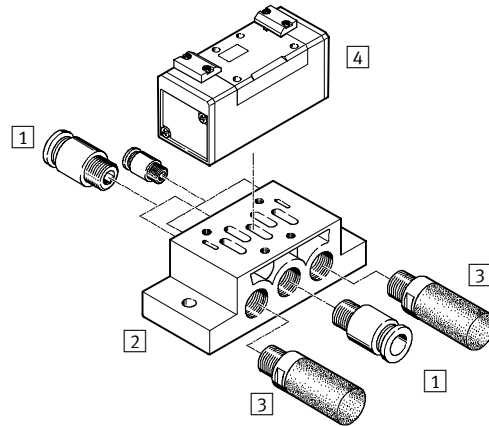
1.2



Valvole pneumatiche, ISO 5599-1

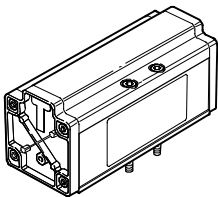
Panoramica componenti

Montaggio singolo



Varianti

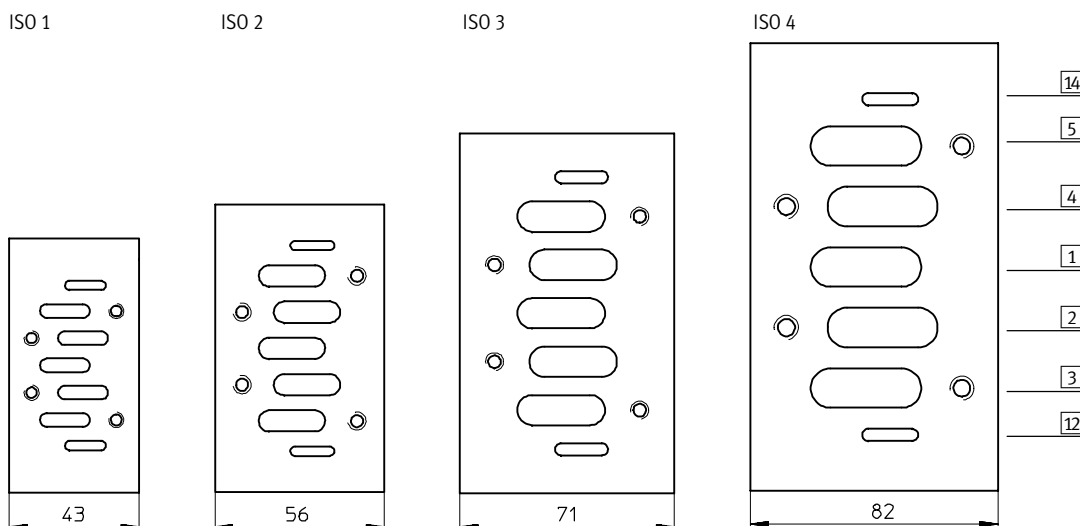
J-5/...-3/4-D-4,
VL-5/...-3/4-D-4



Accessori		Descrizione	→ Pagina
1	Raccordo a innesto QS	per il collegamento di tubi pneumatici a tolleranza esterna a norme CETOP RP 54 P	Volume 3
2	Sottobase singola NAS/NAU	NAS – con attacchi laterali NAU – con attacchi sul fondo	2 / 1.2-70
3	Silenziatore	per il montaggio su attacchi di scarico	Volume 3
4	Valvola pneumatica	configurazione dei fori a norme ISO 5599-1	2 / 1.2-6

Configurazione dei fori su sottobase a norme ISO 5599-1

Interfacciamento definito tra valvola e sottobase

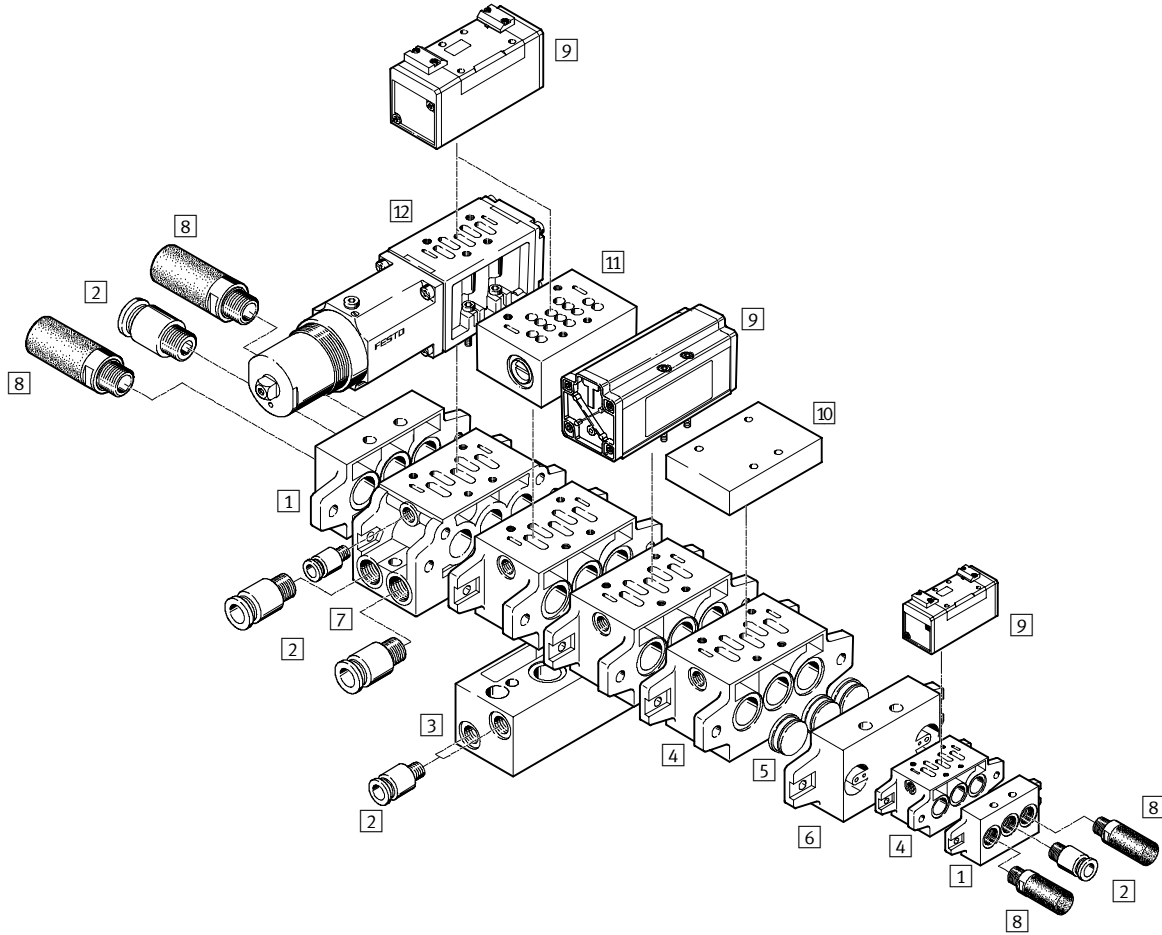


Valvole pneumatiche, ISO 5599-1

Panoramica componenti

FESTO

Montaggio in batteria



Valvole a norme
ISO 5599-1

1.2

Valvole pneumatiche, ISO 5599-1

Panoramica componenti

FESTO

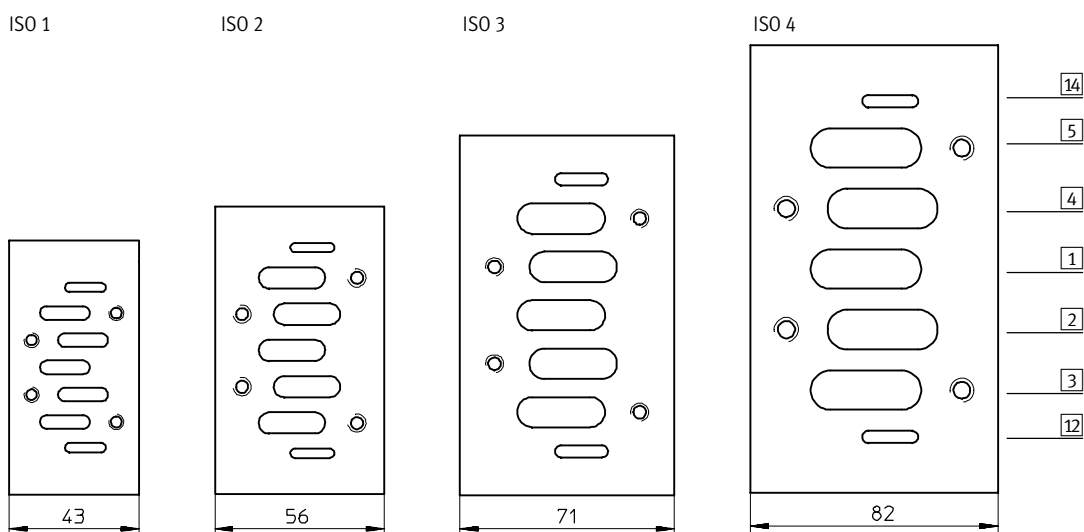
Valvole a norme
ISO 5599-1

1.2

Accessori		
	Descrizione	→ Pagina
1	Kit di piastre terminali NEV	2 / 1.2-73
2	Raccordo a innesto QS	Volume 3
3	Sottobase angolare NAW	2 / 1.2-72
4	Sottobase accoppiabile NAV	2 / 1.2-72
5	Disco di chiusura NSC	2 / 1.2-74
6	Piastra intermedia NZV	2 / 1.2-76
7	Sottobase accoppiabile angolare NAWW	2 / 1.2-73
8	Silenziatore	Volume 3
9	Valvola pneumatica	configurazione dei fori a norme ISO 5599-1
10	Piastra di copertura NDV	2 / 1.2-74
11	Piastra di strozzamento 1, 2 e 3 per misura ISO GRO	con strozzatori di scarico integrati sugli attacchi 3 e 5. La piastra di strozzamento è montata tra la valvola, la piastra di adattamento singola e la sottobase accoppiabile
12	Piastra intermedia con regolatore di pressione per misura ISO 1, 2 e 3 LR-ZP	per regolare la pressione da 0 a 12 bar conformemente alla pressione di ingresso. La piastra intermedia con regolatore di pressione è montata tra la valvola, la piastra di adattamento singola e la sottobase accoppiabile

Configurazione dei fori su sottobase a norme ISO 5599-1


Interfacciamento definito tra valvola e sottobase

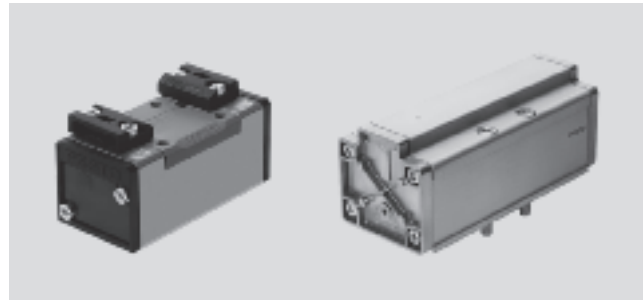


Valvole pneumatiche VL, ISO 5599-1

FESTO

Foglio dati – valvole 5/2

-  - Portata
1200 ... 6000 l/min



Dati tecnici generali				
Misura ISO	1	2	3	4
Funzione valvola	5/2, monostabile			
Struttura e composizione	valvola a spola			
Principio di tenuta	guarnizione a inserto			
Tipo di azionamento	pneumatico			
Tipo di ritorno	a molla pneumatica o meccanica			
Tipo di comando	diretto			
Direzione di flusso	non reversibile			
Funzione di scarico	strozzata			
Azionatore manuale	non presente			
Tipo di fissaggio	con fori passanti			
Posizione di montaggio	qualsiasi			
Diametro nominale [mm]	8	11	14,5	18
Portata nominale normale [l/min]	1200	2300	4500	6000
Dimensione modulo [mm]	43	56	71	82
Attacco pneumatico sulla piastra di adattamento	1, 2, 3, 4, 5	G $\frac{1}{4}$	G $\frac{3}{8}$	G $\frac{1}{2}$
	12, 14	G $\frac{1}{8}$	G $\frac{1}{8}$	G $\frac{1}{8}$
Peso [g]	290	550	810	1800
Rumorosità [dB (A)]	85			

Condizioni d'esercizio e ambientali			
Misura ISO	1, 2, 3	4	
Tipo di ritorno	pneumatico	meccanico	pneumatico
Fluido	aria compressa filtrata, lubrificata o non lubrificata Vuoto		
Pressione di esercizio [bar]	2 ... 16	-0,9 ... 16	-0,9 ... +16
Pressione di pilotaggio [bar]	2 ... 16	3 ... 16	3 ... 16
Temperatura ambiente [°C]	-10 ... +60		
Temperatura del fluido [°C]	-10 ... +60		

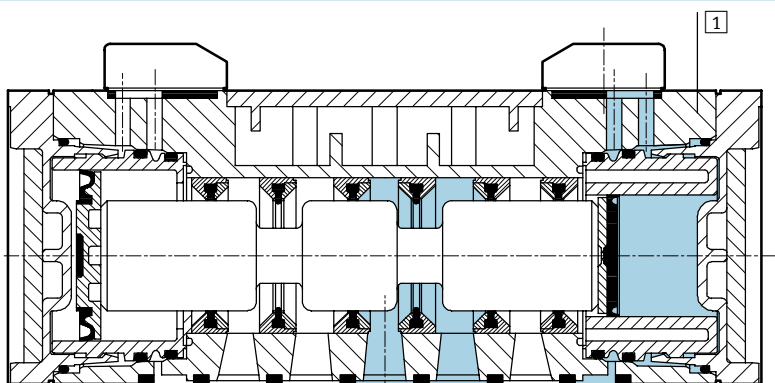
Valvole pneumatiche VL, ISO 5599-1

Foglio dati – valvole 5/2

Tempi di commutazione valvola								
Misura ISO	1		2		3		4	
Tipo di ritorno	pneumatico	meccanico	pneumatico	meccanico	pneumatico	meccanico	pneumatico	meccanico
azionamento	9	6	23	11	29	13	25	–
disazionamento	18	23	39	39	36	43	90	–

Materiali

Disegno funzionale (misura ISO 1, 2, 3)



Misura ISO	1, 2, 3	4
1 Corpo	alluminio pressofuso, poliacetato	alluminio anodizzato, ottone, poliuretano
– Guarnizioni	gomma al nitrile	gomma al nitrile, politetrafluoroetilene al carbone

Valvole pneumatiche VL, ISO 5599-1

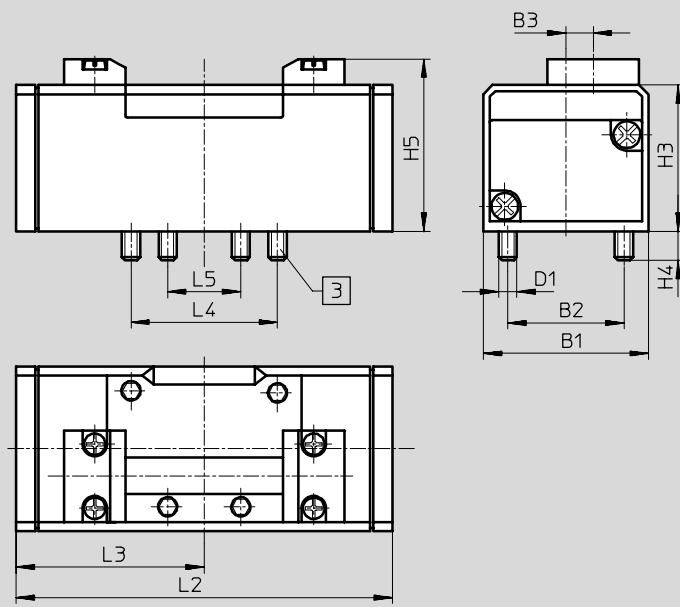
Foglio dati – valvole 5/2

FESTO

Dimensioni

Download dati CAD → www.festo.it/engineering

Misura ISO 1, 2, 3



3 Viti di fissaggio antisfilamento

Tipo	B1	B2	B3	D1	H3	H4	H5	L2	L3	L4	L5
Misura ISO 1											
VL-5/2-...	42	28	6	M5	38	9	46,5	87,6	43,8	36	18
VL-5/2-...-FR								98			
Misura ISO 2											
VL-5/2-...	54	38	9	M6	48	9,5	56,5	123,4	61,7	48	24
VL-5/2-...-FR								140,7			
Misura ISO 3											
VL-5/2-...	65	48	12	M8	55	12	63,5	145,4	72,7	64	32
VL-5/2-...-FR								164,7			

Valvole a norme ISO 5599-1

1.2

Valvole pneumatiche VL, ISO 5599-1

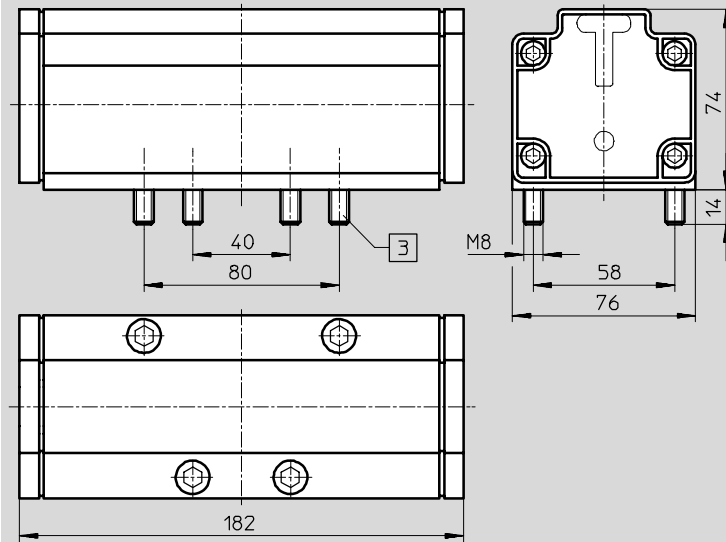
Foglio dati – valvole 5/2

FESTO

Dimensioni

Download dati CAD → www.festo.it/engineering

Misura ISO 4



3 Viti di fissaggio antisifilamento

Valvole a norme
ISO 5599-1

1.2


Dati di ordinazione

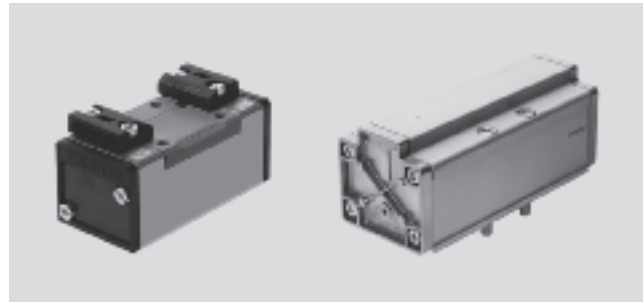
Simbolo grafico	Descrizione	Misura ISO	Cod. prod.	Tipo
	tipo di ritorno pneumatico	1	151 009	VL-5/2-D-1-C
		2	151 845	VL-5/2-D-2-C
		3	151 864	VL-5/2-D-3-C
		4	12 461	VL-5/2-3/4-D-4
	tipo di ritorno meccanico	1	151 014	VL-5/2-D-1-FR-C
		2	151 844	VL-5/2-D-2-FR-C
		3	151 863	VL-5/2-D-3-FR-C

Valvole pneumatiche J, ISO 5599-1

Foglio dati – valvole 5/2, valvole a impulsi

FESTO

-  - Portata
1200 ... 6000 l/min



Dati tecnici generali				
Misura ISO	1	2	3	4
Funzione valvola	5/2, bistabile			
Struttura e composizione	valvola a spola			
Principio di tenuta	guarnizione a inserto			
Tipo di azionamento	pneumatico			
Tipo di comando	diretto			
Direzione di flusso	reversibile			
Funzione di scarico	strozzata			
Azionatore manuale	non presente			
Tipo di fissaggio	con fori passanti			
Posizione di montaggio	qualsiasi			
Diametro nominale [mm]	8	11	14,5	18
Portata nominale normale [l/min]	1200	2300	4500	6000
Dimensione modulo [mm]	43	56	71	82
Attacco pneumatico sulla piastra di adattamento	1, 2, 3, 4, 5	G $\frac{1}{4}$	G $\frac{3}{8}$	G $\frac{1}{2}$
	12, 14	G $\frac{1}{8}$	G $\frac{1}{8}$	G $\frac{1}{8}$
Peso [g]	290	550	810	1800
Rumorosità [dB (A)]	85			

Condizioni d'esercizio e ambientali	
Fluido	aria compressa filtrata, lubrificata o non lubrificata Vuoto
Pressione di esercizio [bar]	-0,9 ... 16
Pressione di pilotaggio [bar]	2 ... 16
Temperatura ambiente [°C]	-10 ... +60
Temperatura del fluido [°C]	-10 ... +60

Tempi di commutazione valvola [ms]					
Misura ISO	1		2, 3		4
	segnale dominante in 14		segnale dominante in 14		
	6	6/4	8	8	20

Valvole pneumatiche J, ISO 5599-1

Foglio dati – valvole 5/2, valvole a impulsi

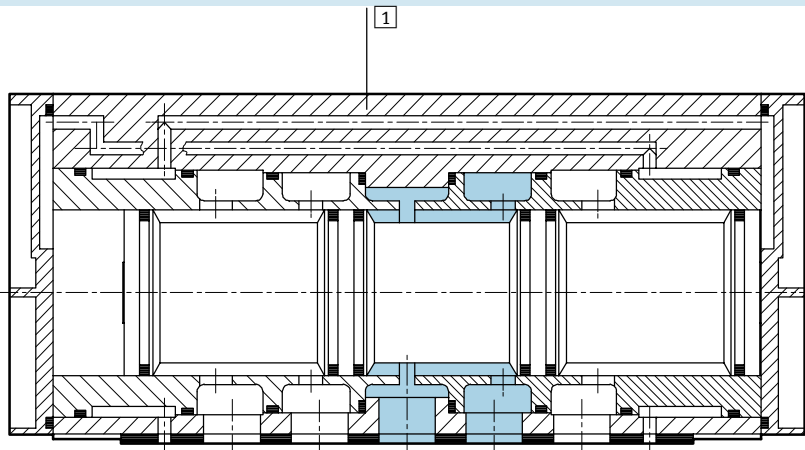
FESTO

Valvole a norme
ISO 5599-1

1.2

Materiali

Disegno funzionale (misura ISO 4)

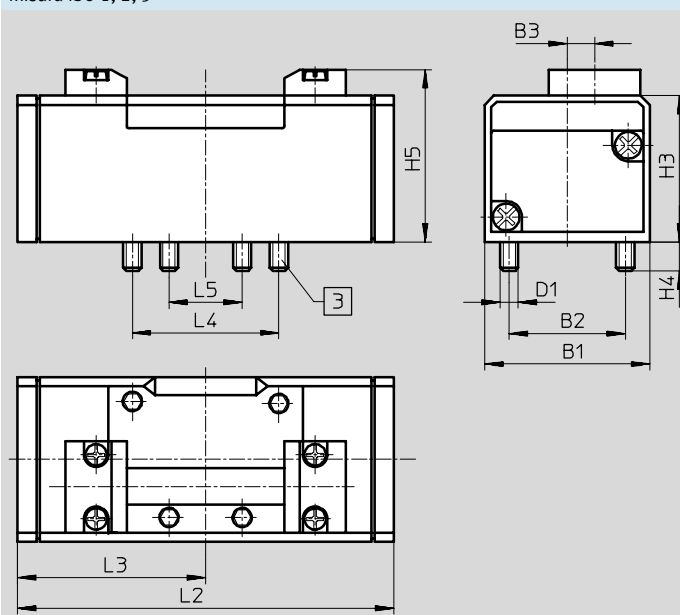


Misura ISO	1, 2, 3	4
1	Corpo	alluminio pressofuso, poliacetato
-	Guarnizioni	gomma al nitrile
		alluminio anodizzato, ottone, poliuretano
		gomma al nitrile, politetrafluoroetilene al carbone

Dimensioni

Download dati CAD → www.festo.it/engineering

Misura ISO 1, 2, 3



3 Viti di fissaggio antisifilamento

Misura ISO	B1	B2	B3	D1	H3	H4	H5	L2	L3	L4	L5
1	42	28	6	M5	38	9	46,5	87,6	43,8	36	18
2	54	38	9	M6	48	9,5	56,5	123,4	61,7	48	24
3	65	48	12	M8	55	12	63,5	145,4	72,7	64	32

Valvole pneumatiche J, ISO 5599-1

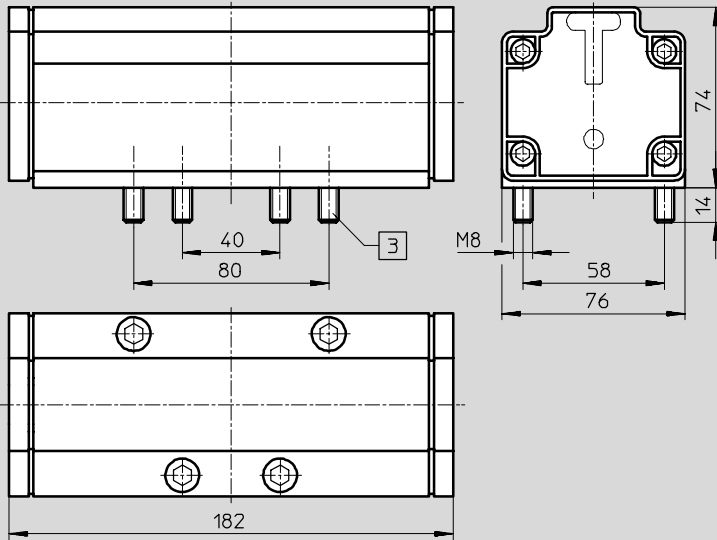
Foglio dati – valvole 5/2, valvole a impulsi

FESTO

Dimensioni

Download dati CAD → www.festo.it/engineering

Misura ISO 4



3 Viti di fissaggio antisfilamento

Dati di ordinazione

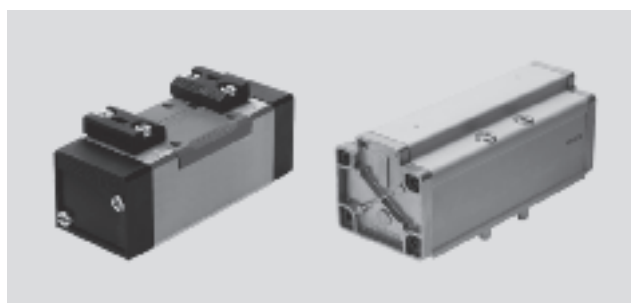
Simbolo grafico	Descrizione	Misura ISO	Cod. prod.	Tipo
		1	151 007	J-5/2-D-1-C
		2	151 846	J-5/2-D-2-C
		3	151 865	J-5/2-D-3-C
		4	12 462	J-5/2-3/4-D-4
	con segnale dominante in 14	1	151 008	JD-5/2-D-1-C
		2	151 847	JD-5/2-D-2-C
		3	151 866	JD-5/2-D-3-C

Valvole pneumatiche VL, ISO 5599-1

FESTO

Foglio dati – valvole 5/3

Portata
1200 ... 6000 l/min



Valvole a norme
ISO 5599-1

1.2

Dati tecnici generali			1	2	3	4
Misura ISO						
Funzione valvola			5/3, monostabile			
Struttura e composizione			valvola a spola			
Principio di tenuta			guarnizione a inserto			
Tipo di azionamento			pneumatico			
Tipo di ritorno			a molla meccanica			
Tipo di comando			diretto			
Alimentazione servopilotaggio			interna			
Direzione di flusso			reversibile			
Funzione di scarico			strozzata			
Azionatore manuale			non presente			
Tipo di fissaggio			con fori passanti			
Posizione di montaggio			qualsiasi			
Diametro nominale	[mm]		8	11	14,5	18
Portata nominale normale	chiusa	[l/min]	1200	2300	4100	6000
	in scarico	[l/min]			4600	4800
	alimentata	[l/min]			4100	–
Dimensione modulo	[mm]		43	56	71	82
Attacco pneumatico sulla piastra di adattamento	1, 2, 3, 4, 5		G $\frac{3}{4}$	G $\frac{3}{8}$	G $\frac{1}{2}$	G $\frac{3}{4}$
	12, 14		G $\frac{1}{8}$	G $\frac{1}{8}$	G $\frac{1}{8}$	G $\frac{1}{8}$
Peso	[g]		320	825	910	2000
Rumorosità	[dB (A)]		85			

Condizioni d'esercizio e ambientali			
Fluido		aria compressa filtrata, lubrificata o non lubrificata Vuoto	
Pressione di esercizio	[bar]	-0,9 ... +16	
Pressione di pilotaggio	[bar]	3 ... 16	
Temperatura ambiente	[°C]	-10 ... +60	
Temperatura del fluido	[°C]	-10 ... +60	

Tempi di commutazione valvola								
Misura ISO	1		2		3		4	
	azionamento	disazionamento	azionamento	disazionamento	azionamento	disazionamento	azionamento	disazionamento
chiusa	7	45	15	56	17	61	40	130
in scarico	7	45	16	59	18	63	40	130
alimentata	7	45	15	57	16	60	–	–

Valvole pneumatiche VL, ISO 5599-1

Foglio dati – valvole 5/3

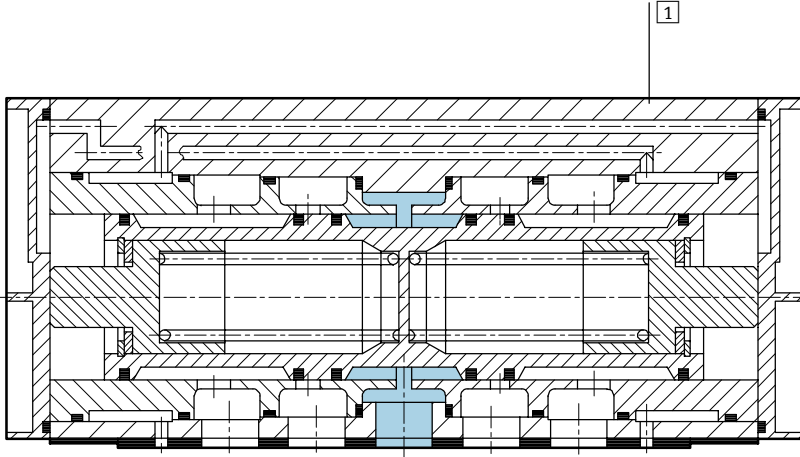
FESTO

Valvole a norme
ISO 5599-1

1.2

Materiali

Disegno funzionale (misura ISO 4)

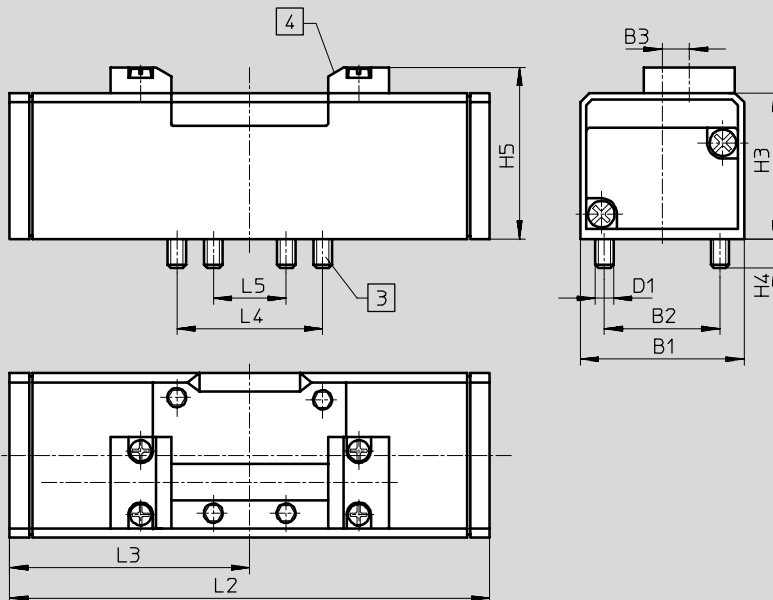


Misura ISO	1, 2, 3	4
1	Corpo alluminio pressofuso, poliacetato	alluminio anodizzato, ottone, poliuretano
-	Guarnizioni gomma al nitrile	gomma al nitrile, politetrafluoroetilene al carbone

Dimensioni

Download dati CAD → www.festo.it/engineering

Misura ISO 1, 2, 3



- 3 Viti di fissaggio antisfilamento
- 4 Scanalatura porta-targhette di identificazione

Misura ISO	B1	B2	B3	D1	H3	H4	H5	L2	L3	L4	L5
1	42	28	6	M5	38	9	46,5	108,4	54,2	36	18
2	54	38	9	M6	48	9,5	56,5	158	79	48	24
3	65	48	12	M8	55	12	63,5	184	92	64	32

Valvole pneumatiche VL, ISO 5599-1

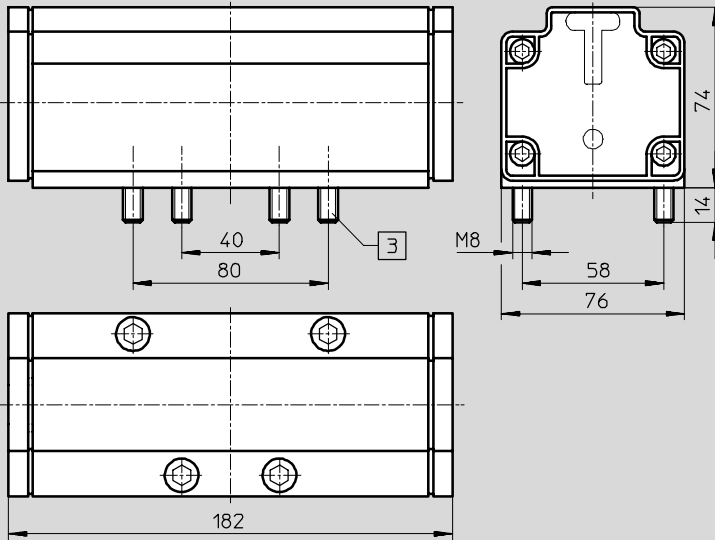
Foglio dati – valvole 5/3

FESTO

Dimensioni

Download dati CAD → www.festo.it/engineering

Misura ISO 4



3 Viti di fissaggio antisfilamento

Dati di ordinazione

Simbolo grafico	Descrizione	Misura ISO	Cod. prod.	Tipo
	Posizione di riposo chiusa tipo di ritorno meccanico	1	151 010	VL-5/3G-D-1-C
		2	151 848	VL-5/3G-D-2-C
		3	151 867	VL-5/3G-D-3-C
		4	12 463	VL-5/3G-¾-D-4
	Posizione di riposo in scarico tipo di ritorno meccanico	1	151 011	VL-5/3E-D-1-C
		2	151 849	VL-5/3E-D-2-C
		3	151 868	VL-5/3E-D-3-C
		4	12 464	VL-5/3E-¾-D-4
	Posizione di riposo alimentata tipo di ritorno meccanico	1	151 012	VL-5/3B-D-1-C
		2	151 850	VL-5/3B-D-2-C
		3	151 869	VL-5/3B-D-3-C

Elettrovalvole/valvole pneumatiche, ISO 5599-1

FESTO

Accessori

Sottobase singola

NAS

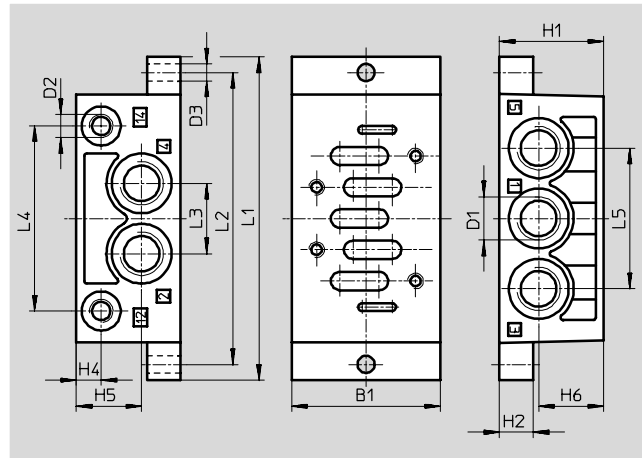
Attacchi laterali

Materiali:

misura 1, 2, 3:
alluminio pressofuso

misura 4:

alluminio anodizzato



Dimensioni e dati di ordinazione																		
Misura ISO	B1	D1	D2	D3 Ø	H1	H2	H4	H5	H6	L1	L2	L3	L4	L5	Peso [g]	Cod. prod.	Tipo	
1	48	G $\frac{1}{4}$	G $\frac{1}{8}$	5,5	32	10	9	20,3	20,3	110	98	23	60	46	190	9 484	NAS- $\frac{1}{4}$ -1A-ISO ¹⁾	
2	57	G $\frac{3}{8}$	G $\frac{1}{8}$	6,6	40	13	9	25	25	124	112	27	71	54	300	11 310	NAS- $\frac{3}{8}$ -2A-ISO ¹⁾	
3	71	G $\frac{1}{2}$	G $\frac{1}{8}$	6,6	32	18	9	16	16	149	136	32	91	64	360	10 336	NAS $\frac{1}{2}$ -3A-ISO ¹⁾	
4	85	G $\frac{3}{4}$	G $\frac{1}{8}$	9	42	19	9	21	21	186	170	42	111	84	1260	152 813	NAS- $\frac{3}{4}$ -4A-ISO	

1) Senza rame e PTFE

Dati tecnici generali				
Misura ISO	1	2	3	4
Tipo di fissaggio	2 fori passanti sul corpo			
Attacco pneumatico	1, 2, 3, 4, 5	G $\frac{1}{4}$	G $\frac{3}{8}$	G $\frac{1}{2}$
	12, 14	G $\frac{1}{8}$	G $\frac{1}{8}$	G $\frac{1}{8}$

Valvole a norme ISO 5599-1

1.2

Elettrovalvole/valvole pneumatiche, ISO 5599-1

FESTO

Accessori

Sottobase singola

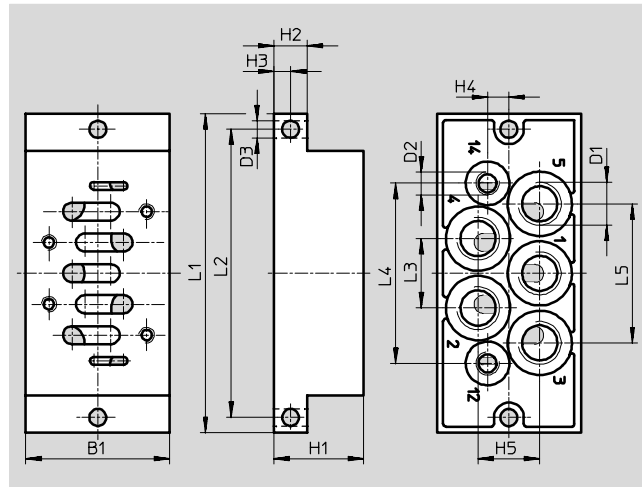
NAU

Attacchi sul fondo

Materiali:

misura 1, 2, 3:
alluminio pressofuso

misura 4
alluminio anodizzato



Dimensioni e dati di ordinazione

Misura ISO	B1	D1	D2	D3 Ø	H1	H2	H3	H4	H5	L1	L2	L3	L4	L5	Peso [g]	Cod. prod.	Tipo
1	46	G $\frac{1}{4}$	G $\frac{1}{8}$	5,5	30	10	5	7,5	20	110	98	23	60,7	46	280	9 485	NAU- $\frac{1}{4}$ -1B-ISO ¹⁾
2	56	G $\frac{3}{8}$	G $\frac{1}{8}$	6,6	35	13	6,5	8,3	24	124	112	27	70	54	450	11 416	NAU- $\frac{3}{8}$ -2B-ISO ¹⁾
3	71	G $\frac{1}{2}$	G $\frac{1}{8}$	6,6	32	18	9	10	30	149	136	32	90	66	660	10 337	NAU $\frac{1}{2}$ -3B-ISO ¹⁾
4	85	G $\frac{3}{4}$	G $\frac{1}{8}$	9	28	19	9,5	12	37	186	170	42	111	84	1080	152 814	NAU- $\frac{3}{4}$ -4B-ISO

1) Senza rame e PTFE

Dati tecnici generali

Misura ISO	1	2	3	4
Tipo di fissaggio	2 fori passanti sul corpo			
Attacco pneumatico	1, 2, 3, 4, 5	G $\frac{1}{4}$	G $\frac{3}{8}$	G $\frac{1}{2}$
	12, 14	G $\frac{1}{8}$	G $\frac{1}{8}$	G $\frac{1}{8}$

Valvole a norme
ISO 5599-1

1.2

Elettrovalvole/valvole pneumatiche, ISO 5599-1

Accessori

FESTO

Sottobase per montaggio in batteria

NAV

Attacchi sul fondo

Materiali:

misura 1, 2, 3:
alluminio pressofuso

misura 4
alluminio anodizzato



Dati di ordinazione					
Misura ISO	Attacco pneumatico		Peso [g]	Cod. prod.	Tipo
	1, 2, 3, 4, 5	12, 14			
1	G $\frac{1}{4}$	G $\frac{1}{8}$	240	10 173	NAV- $\frac{1}{4}$ -1C-ISO
2	G $\frac{3}{8}$	G $\frac{1}{8}$	400	11 305	NAV- $\frac{3}{8}$ -2C-ISO
3	G $\frac{1}{2}$	G $\frac{1}{8}$	700	10 175	NAV- $\frac{1}{2}$ -3C-ISO
4	G $\frac{3}{4}$	G $\frac{1}{8}$	1400	11 139	NAV- $\frac{3}{4}$ -4C-ISO

Dimensioni → 2 / 1.2-75

Sottobase angolare per montaggio in batteria NAW

Attacchi laterali e sul fondo

Materiali:

misura 1, 2, 3:
alluminio pressofuso

misura 4
alluminio anodizzato



Dati di ordinazione					
Misura ISO	Attacco pneumatico		Peso [g]	Cod. prod.	Tipo
	1, 2, 3, 4, 5	12, 14			
1	G $\frac{1}{4}$	G $\frac{1}{8}$	360	11 304	NAW- $\frac{1}{4}$ -1E-ISO ¹⁾
2	G $\frac{3}{8}$	G $\frac{1}{8}$	600	11 307	NAW- $\frac{3}{8}$ -2E-ISO ¹⁾
3	G $\frac{1}{2}$	G $\frac{1}{8}$	920	11 309	NAW- $\frac{1}{2}$ -3E-ISO ¹⁾
4	G $\frac{3}{4}$	G $\frac{1}{8}$	1550	11 141	NAW- $\frac{3}{4}$ -4E-ISO

Dimensioni → 2 / 1.2-75

1) Senza rame e PTFE

Elettrovalvole/valvole pneumatiche, ISO 5599-1

Accessori

Sottobase angolare per montaggio in batteria NAVW

Attacchi laterali e sul fondo

Materiali:
misura 1, 2, 3:
alluminio pressofuso

misura 4
alluminio anodizzato



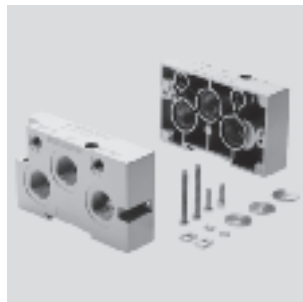
Dati di ordinazione					
Misura ISO	Attacco pneumatico		Peso [g]	Cod. prod.	Tipo
	1, 2, 3, 4, 5	12, 14			
1	G $\frac{1}{4}$	G $\frac{1}{8}$	320	152 789	NAVW- $\frac{1}{4}$ -1-ISO
2	G $\frac{3}{8}$	G $\frac{1}{8}$	550	152 790	NAVW- $\frac{3}{8}$ -2-ISO
3	G $\frac{1}{2}$	G $\frac{1}{8}$	1020	152 791	NAVW- $\frac{1}{2}$ -3-ISO

Dimensioni → 2 / 1.2-75

Kit di piastre terminali NEV

Materiali:
misura 1, 2, 3:
alluminio pressofuso

misura 4
alluminio anodizzato



Dati di ordinazione					
Misura ISO	Attacco pneumatico		Peso [g]	Cod. prod.	Tipo
	1, 2, 3, 4, 5	12, 14			
1	G $\frac{3}{8}$	–	280	10 174	NEV-1DA/DB-ISO ¹⁾
2	G $\frac{1}{2}$	–	450	11 306	NEV-2DA/DB-ISO ¹⁾
3	G1	–	760	10 176	NEV-3DA/DB-ISO ¹⁾
4	G1	–	1390	11 140	NEV-4DA/DB-ISO

Dimensioni → 2 / 1.2-75

1) Senza rame e PTFE

Elettrovalvole/valvole pneumatiche, ISO 5599-1

FESTO

Accessori

Piastra di copertura NDV

Materiali:

misura 1, 2, 3:
acciaio

misura 4
lega di alluminio per lavorazione
plastica



Dati di ordinazione				
Misura ISO	Peso [g]		Cod. prod.	Tipo
1	113		9 489	NDV-1-ISO
2	166		11 308	NDV-2-ISO
3	314		10 340	NDV-3-ISO
4	1480		11 142	NDV-4-ISO

Dimensioni → 2 / 1.2-75

Disco di chiusura NSC

Materiali:

lega di alluminio per lavorazione
plastica



Dati di ordinazione					
Misura ISO	Attacco pneumatico		Peso [g]	Cod. prod.	Tipo
	1, 2, 3	12, 14			
1	1/4	–	6	11 550	NSC-1/4-1-ISO ¹⁾
2	3/8	–	9,2	11 908	NSC-3/8-2-ISO ¹⁾
3	1/2	–	20	11 551	NSC-1/2-3-ISO ¹⁾
4	3/4	–	24	11 699	NSC-3/4-4-ISO

Dimensioni → 2 / 1.2-75

1) Senza rame e PTFE

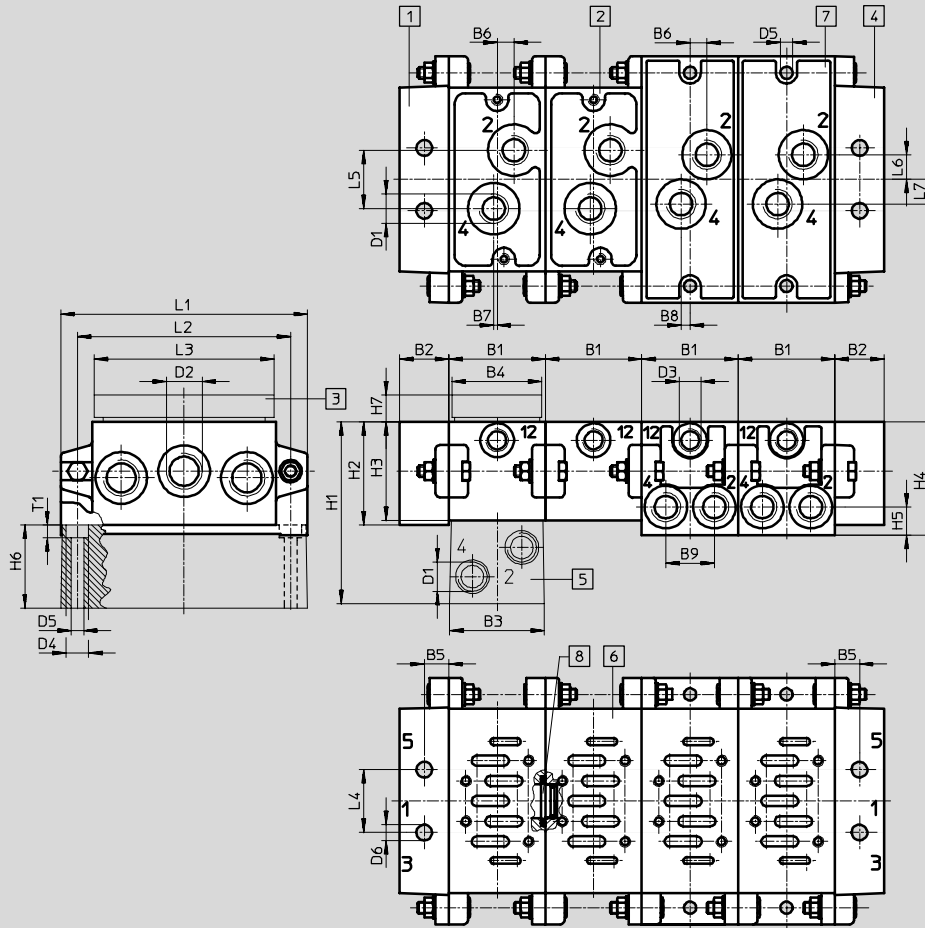
Elettrovalvole/valvole pneumatiche, ISO 5599-1

Accessori

FESTO

Dimensioni – Montaggio in batteria

Download dati CAD → www.festo.it/engineering



- 1 Piastra terminale sinistra
- 2 Sottobase per montaggio in batteria NAV
- 3 Piastra di copertura NDV
- 4 Piastra terminale destra
- 5 Sottobase angolare NAW
- 6 Configurazione dei fori a norme ISO 5599-1
- 7 Sottobase angolare NAVW
- 8 Disco di chiusura NSC

Misura ISO	B1	B2	B3	B4	B5	B6	B7	B8	B9	D1	D2	D3	D4	D5	D6
1	43	22	42	40	11	7,5	1,5	4	21,6	G $\frac{1}{4}$	G $\frac{3}{8}$	G $\frac{1}{8}$	10	5,5	7
2	56	26	55	50	13	6	5	6	27	G $\frac{3}{8}$	G $\frac{1}{2}$	G $\frac{1}{8}$	11	6,6	9
3	71	30	70	70	15	8	6	6	35,5	G $\frac{1}{2}$	G1	G $\frac{1}{8}$	15	9	12
4	82	30	80	80	15	9	8	-	-	G $\frac{3}{4}$	G1	G $\frac{1}{8}$	15	9	12

Misura ISO	H1	H2	H3	H4	H5	H6	H7	L1	L2	L3	L4	L5	L6	L7	T1
1	81	46	44	50,5	12,5	37	5	110	95	80	28	26	11	11	5,7
2	85	47	45	60	15	40	5	135	115	96	35	30	15	14	6,8
3	99	56	54	66	17,5	45	5	190	168	120	52	38	19	19	9
4	120	58	55	-	-	65	5	215	184	-	56	52	-	-	9

Elettrovalvole/valvole pneumatiche, ISO 5599-1

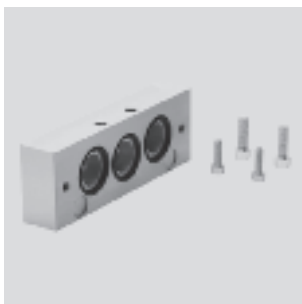
Accessori



Piastra intermedia NZV

per il collegamento di sottobasi accoppiabili di misura diversa

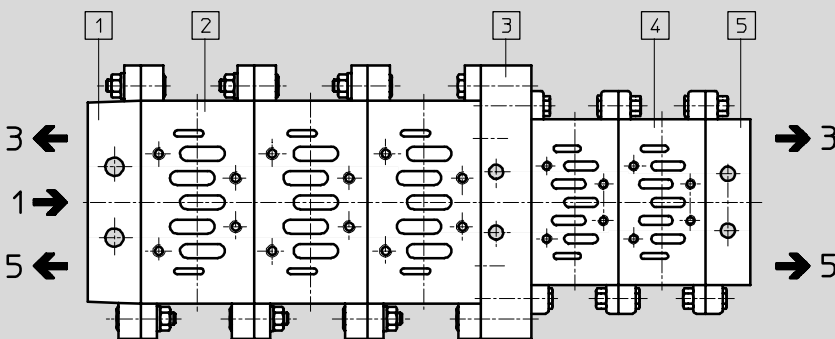
Materiali:
alluminio pressofuso anodizzato
senza rame e PTFE



Dimensioni

Download dati CAD → www.festo.it/engineering

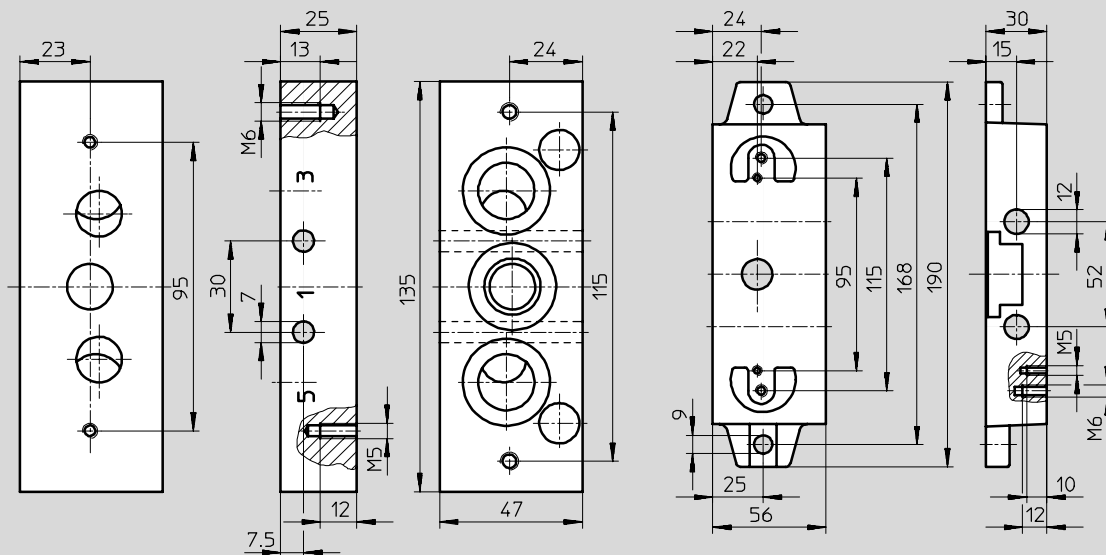
Piastrine intermedie NZV – Misura ISO 1, 2, 3



- 1 Piastra terminale sinistra Misura ISO 2
- 2 Sottobase accoppiabile Misura ISO 2
- 3 Piastra intermedia NZV-1-2
- 4 Sottobase accoppiabile Misura ISO 1
- 5 Piastra terminale destra Misura ISO 1

NZV-1-2

NZV-3-2/1



Dati di ordinazione

Peso [g]	Cod. prod.	Tipo
per sottobasi accoppiabili misura ISO 1 e 2		
393	164 940	NZV-1-2
per sottobasi accoppiabili misura ISO 1 e 3 oppure misura 2 e 3		
473	12 911	NZV-3-2/1

Valvole a norme ISO 5599-1

1.2

Elettrovalvole/valvole pneumatiche, ISO 5599-1

Accessori

Piastra di strozzamento GRO

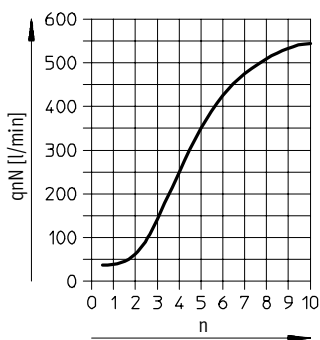
Strozzamento dello scarico negli attacchi 3 e 5

Materiali:
alluminio anodizzato, ottone

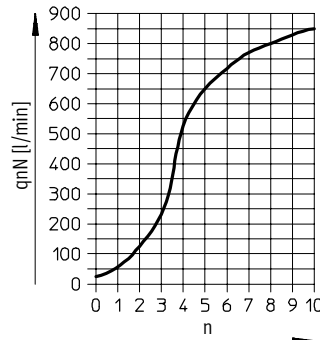


Portata nominale normale qnN in funzione delle rotazioni n della vite di regolazione

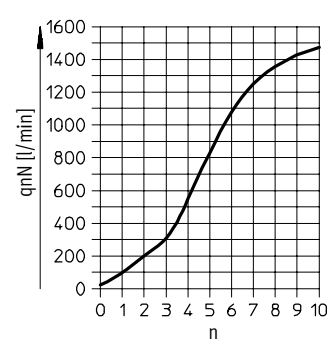
GRO-ZP-1-ISO-B



GRO-ZP-2-ISO-B



GRO-ZP-3-ISO-B

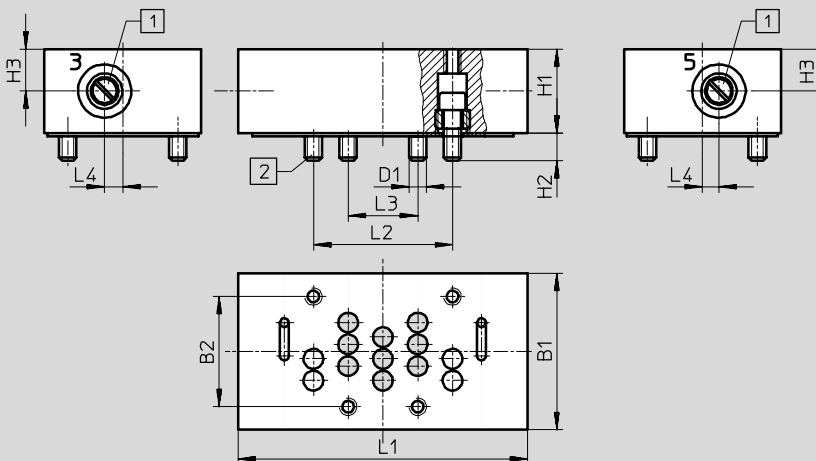


Valvole a norme
ISO 5599-1

1.2

Dimensioni

Download dati CAD → www.festo.it/engineering



- 1 Vite di regolazione per strozzatore
- 2 Viti di fissaggio antisfilamento

Dimensioni e dati di ordinazione

Misura ISO	D1	B1	B2	H1	H2	H3	L1	L2	L3	L4	Peso [g]	Cod. prod.	Tipo
1	M5	42	28	25	6,5	12,5	77	36	18	6	230	151 705	GRO-ZP-1-ISO-B
2	M6	54	38	29	9,5	14,5	100	48	24	6,3	440	151 706	GRO-ZP-2-ISO-B
3	M8	70	48	33	12	16,5	132	64	32	7	850	151 707	GRO-ZP-3-ISO-B

Elettrovalvole/valvole pneumatiche, ISO 5599-1

Accessori



Piastra intermedia con regolatore di pressione LR-ZP

Materiali:
 corpo:
 alluminio pressofuso, acciaio
 guarnizioni:
 gomma al nitrile



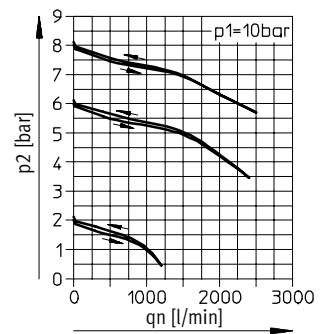
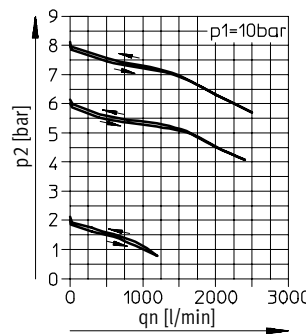
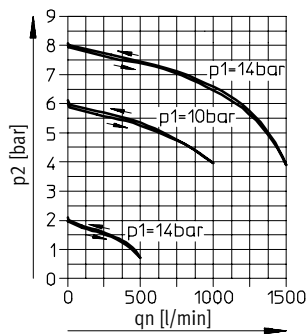
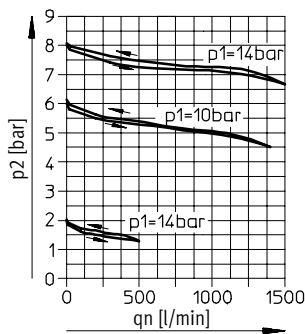
Portata qn in funzione della pressione di uscita p2

LR-ZP-A-D-1, LR-ZP-B-1, LR-ZP-A/B-1

LR-ZP-P-D-1

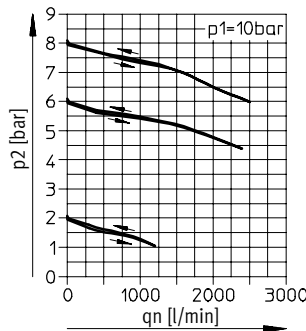
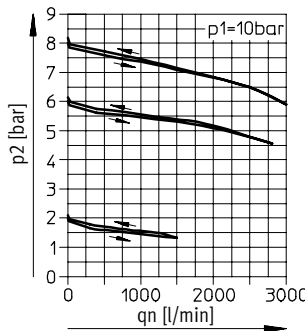
LR-ZP-A-D-2, LR-ZP-B-2, LR-ZP-A/B-2

LR-ZP-P-D-2



LR-ZP-A-D-3, LR-ZP-B-3, LR-ZP-A/B-3

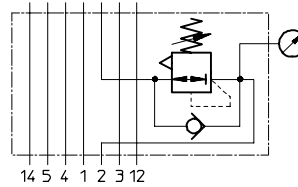
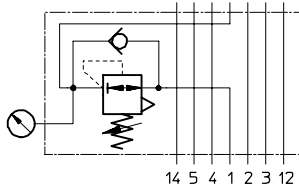
LR-ZP-P-D-3



Regolazione della pressione

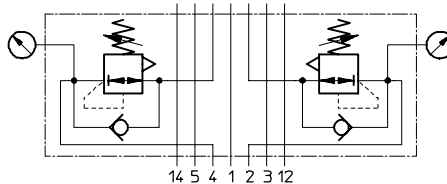
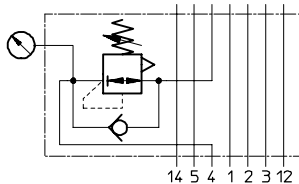
Attacco 1 regolato

Attacco 2 regolato



Attacco 4 regolato

Attacchi 2 e 4 regolati



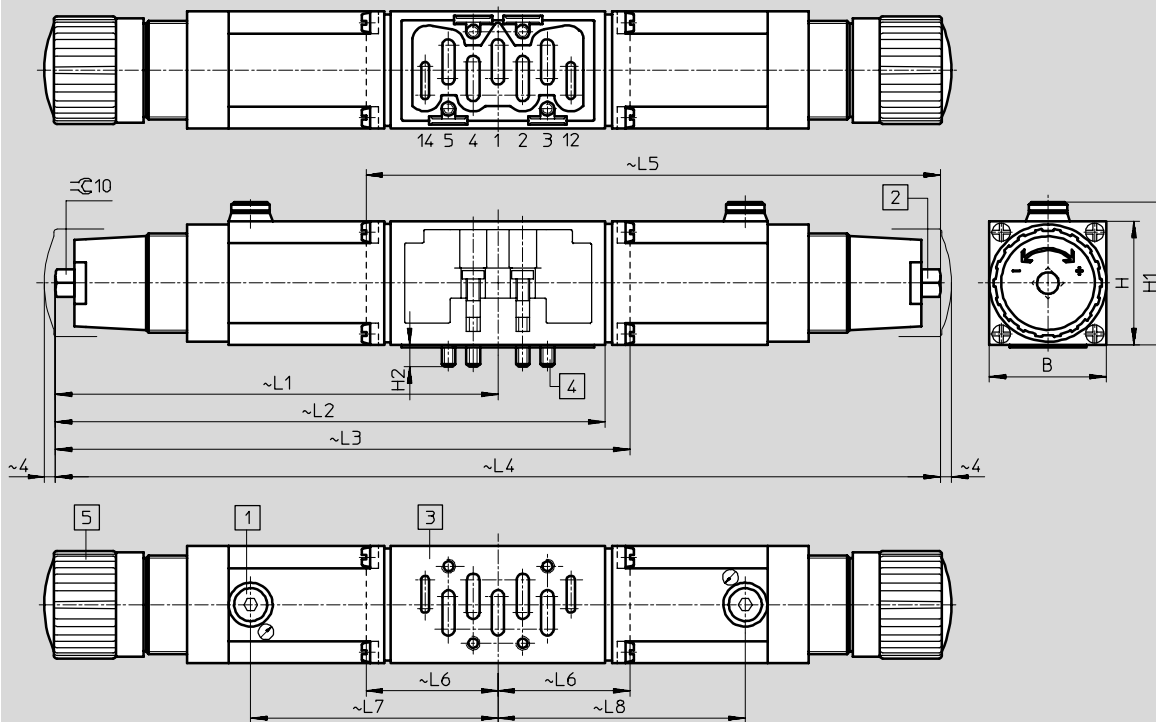
Elettrovalvole/valvole pneumatiche, ISO 5599-1

Accessori

Dimensioni

Download dati CAD → www.festo.it/engineering

Piastre intermedie con regolatore di pressione LR-ZP – misura ISO 1, 2, 3



- 1 Attacco manometro G $\frac{1}{8}$
- 2 Vite di regolazione
- 3 Configurazione dei fori a norme ISO 5599-1
- 4 Viti di fissaggio antisifilamento

Elettrovalvole/valvole pneumatiche, ISO 5599-1

FESTO

Accessori

Valvole a norme
ISO 5599-1
1.2

Dimensioni e dati di ordinazione																
Attacco regolato	B	H	H1	H2	L1	L2	L3	L4	L5	L6	L7	L8	Peso [g]	Cod. prod.	Tipo	
Misura ISO 1																
1	42,6	45	52	8	161	-	209	-	-	48	90	-	520	35 966 165 859	LR-ZP-P-D-1 LR-ZP-P-D-1-CT ¹⁾	
2					-	-	-	209	48	-	90	520	35 424 165 856	LR-ZP-B-D-1 LR-ZP-B-D-1-CT ¹⁾		
4					161	-	-	322	-	-	90	90	520	35 969 165 850	LR-ZP-A-D-1 LR-ZP-A-D-1-CT ¹⁾	
2, 4					161	200	-	-	-	-	90	-	840	35 427 165 853	LR-ZP-A/B-D-1 LR-ZP-A/B-D-1-CT ¹⁾	
Misura ISO 2																
1	54	58	62,5	10	188	-	247	-	-	-	105,5	-	960	35 967 165 860	LR-ZP-P-D-2 LR-ZP-P-D-2-CT ¹⁾	
2					-	-	-	247	59	-	105,5	960	35 425 165 857	LR-ZP-B-D-2 LR-ZP-B-D-2-CT ¹⁾		
4					188	-	-	376	-	-	105,5	105,5	960	35 970 165 851	LR-ZP-A-D-2 LR-ZP-A-D-2-CT ¹⁾	
2, 4					188	233	-	-	-	-	105,5	-	1490	35 428 165 854	LR-ZP-A/B-D-2 LR-ZP-A/B-D-2-CT ¹⁾	
Misura ISO 3																
1	70	63	65	14	201,5	-	274	-	-	-	119	-	1220	35 968 165 861	LR-ZP-P-D-3 LR-ZP-P-D-3-CT ¹⁾	
2					201,5	-	-	-	274	72,5	-	119	1220	35 426 165 858	LR-ZP-B-D-3 LR-ZP-B-D-3-CT ¹⁾	
4					201,5	-	-	403	-	-	119	119	1220	35 971 165 852	LR-ZP-A-D-3 LR-ZP-A-D-3-CT ¹⁾	
2, 4					201,5	260	-	-	-	-	119	-	1770	35 429 165 855	LR-ZP-A/B-D-3 LR-ZP-A/B-D-3-CT ¹⁾	

1) Senza rame e PTFE

Dati di ordinazione – Manometro per piastre intermedie con regolatore di pressione LR-ZP			
Misura ISO	Peso [g]	Cod. prod.	Tipo
1, 2, 3	64,5	345 395	MA-40-16-1/8

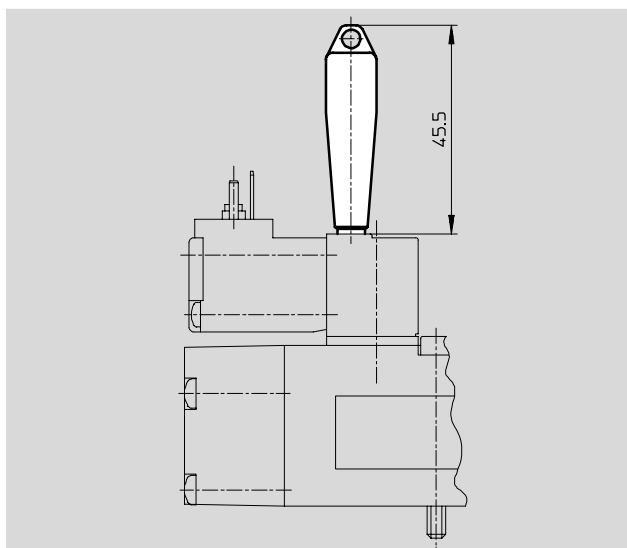
Elettrovalvole/valvole pneumatiche, ISO 5599-1

FESTO

Accessori

Azionatore manuale AHB

Materiali:
polimero



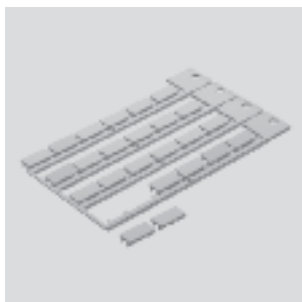
Dati di ordinazione			
Per valvola	Peso [g]	Cod. prod.	Tipo
MEBH	5	157 601	AHB-MEB
MN1H/MFH	10	157 651	AHB-MD/MF/MV

Valvole a norme
ISO 5599-1


1.2

Targhetta di identificazione IBS-9x17

Materiali:
polimero



Dati di ordinazione		
	Cod. prod.	Tipo
Targhetta di identificazione per valvole (confezione 24 pezzi nel telaio)	161 937	IBS-9x17

 Prodotto Base



Elettrovalvole/valvole pneumatiche, ISO 5599-1

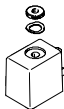

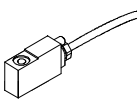
Accessori

FESTO

Valvole a norme
ISO 5599-1

1.2

Dati di ordinazione		Cod. prod.	Tipo
Raccordi filettati QS			
		→	Volume 3 → www.festo.it
Silenziatore			
		→	Volume 3 → www.festo.it



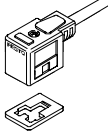
Dati di ordinazione – Bobine magnetiche		Fogli dati → 2 / 7.1-0	
Dati di ordinazione – Bobine magnetiche		Fogli dati → www.festo.it	
	Tensione	Lunghezza cavo [m]	Cod. prod. Tipo
Bobine magnetiche F per valvole MFH, JMFH			
	12 V cc	–	34 410 MSFG-12DC-OD
	24 V cc e 42 V ca, 50 ... 60 Hz	–	34 411 MSFG-24DC/42AC-OD
	42 V cc	–	34 413 MSFG-42DC-OD
	24 V ca	–	34 415 MSFG-24AC-OD
	48 V ca, 50 ... 60 Hz	–	34 418 MSFW-48AC-OD
	110 V ca, 50 ... 60 Hz e 120 V ca, 60 Hz	–	34 420 MSFW-110AC-OD
	230 V ca, 50 ... 60 Hz e 240 V ca, 60 Hz	–	34 422 MSFW-230AC-OD
	240 V ca, 50 ... 60 Hz	–	34 424 MSFW-240AC-OD
Bobine magnetiche N1 per valvole MN1H, JMN1H			
	24 V cc	–	123 060 MSN1G-24DC-OD
	12 V cc e 24 V ca, 50 ... 60 Hz	–	170 152 MSN1W-24AC/12DC-OD
	110 V ca, 50 ... 60 Hz	–	123 061 MSN1W-110AC-OD
	230 V ca, 50 ... 60 Hz	–	123 062 MSN1W-230AC-OD
Bobine magnetiche F per valvole MFH, JMFH – in esecuzione antideflagrante a norme EN 50 028			
	24 V cc	1	535 619 MSFG-24DC-EX
	24 V cc	5	535 621 MSFG-24DC-EX-K5
	24 V ca, 50 ... 60 Hz	1	535 623 MSFW-24AC-EX
	110 V ca, 50 ... 60 Hz	1	535 622 MSFW-110AC-EX
	230 V ca, 50 ... 60 Hz	1	535 620 MSFW-110AC-EX
	230 V ca, 50 ... 60 Hz	5	535 625 MSFW-110AC-EX-K5

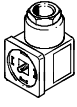
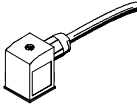
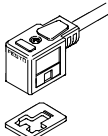
 Prodotto Base

Elettrovalvole/valvole pneumatiche, ISO 5599-1

FESTO

Accessori

Dati di ordinazione – Connettori/cavi con connettori per bobine magnetiche F					
	Tensione	Lunghezza cavo [m]	LED di indicazione di stato	Cod. prod.	Tipo
Connettore senza cavo					Fogli dati → 2 / 7.2-1
Connettore senza cavo					Fogli dati → www.festo.it
	–	–	–	34 431	MSSD-F
Connettore senza cavo con tecnologia a perforazione d'isolante					Fogli dati → 2 / 7.2-1
Connettore senza cavo con tecnologia a perforazione d'isolante					Fogli dati → www.festo.it
	–	–	–	192 746	MSSD-F-S-M16
Cavo con connettore					Fogli dati → 2 / 7.3-0
Cavo con connettore					Fogli dati → www.festo.it
	24 V cc	2,5	■	30 935	KMF-1-24DC-2,5-LED
	24 V cc	5	■	30 937	KMF-1-24DC-5-LED
	24 V cc	10	■	193 458	KMF-1-24DC-10-LED
	fino a 240 V	2,5	–	30 936	KMF-1-230AC-2,5
	fino a 240 V	5	–	30 938	KMF-1-230AC-5

Dati di ordinazione – Connettori/cavi con connettori per bobine magnetiche N1 e D					
	Tensione	Lunghezza cavo [m]	LED di indicazione di stato	Cod. prod.	Tipo
Connettore senza cavo					Fogli dati → 2 / 7.2-1
Connettore senza cavo					Fogli dati → www.festo.it
	–	–	–	34 583	MSSD-C
Connettore senza cavo con tecnologia a perforazione d'isolante					Fogli dati → 2 / 7.2-1
Connettore senza cavo con tecnologia a perforazione d'isolante					Fogli dati → www.festo.it
	–	–	–	192 748	MSSD-C-S-M16
Cavo con connettore					Fogli dati → 2 / 7.3-0
Cavo con connettore					Fogli dati → www.festo.it
	24 V cc	2,5	■	30 931	KMC-1-24DC-2,5-LED
	24 V cc	5	■	30 933	KMC-1-24DC-5-LED
	24 V cc	10	■	193 459	KMC-1-24DC-10-LED
	fino a 230 V	2,5	–	30 932	KMC-1-230AC-2,5
	fino a 230 V	5	–	30 934	KMC-1-230AC-5

 Prodotto Base



Elettrovalvole/valvole pneumatiche, ISO 5599-1



FESTO

Accessori

Valvole a norme
ISO 5599-1

1.2

Dati di ordinazione – Connettori, cavi con connettore per valvole con connettore centrale					
	Tensione	Lunghezza cavo [m]	LED di indicazione di stato	Cod. prod.	Tipo
Connettore senza cavo					Fogli dati → 2 / 7.2-1
Connettore senza cavo					Fogli dati → www.festo.it
	–	–	–	185 498	SEA-M12-4WD-PG7
Cavo con connettore					Fogli dati → 2 / 7.3-0
Cavo con connettore					Fogli dati → www.festo.it
	–	–	–	185 499	KM-12-M12-GSWD-1-4

Dati di ordinazione – Guarnizione luminosa				Fogli dati → 2 / 7.4-1	
Dati di ordinazione – Guarnizione luminosa				Fogli dati → www.festo.it	
	Tensione	Cod. prod.	Tipo		
per bobine magnetiche F					
	12 ... 24 V cc	19 143	MF-LD-12-24DC		
	230 V cc/V ca	19 144	MF-LD-230AC		
Per bobine magnetiche N1					
	12 ... 24 V cc	19 145	MC-LD-12-24DC		
	230 V cc/V ca	19 146	MC-LD-230AC		

 Prodotto Base