

Attuatori oscillanti DRD/DRE, Copar

FESTO



Attuatori oscillanti DRD/DRE, Copar

Caratteristiche e panoramica prodotti



Informazioni generali

- **T** - Dimensioni
1...880
- **L** - Coppia
7,5...8 800 Nm
- **Y** - Angolo di oscillazione
0...90°

Gli attuatori oscillanti Copar si prestano in modo ideale per l'automazione delle valvole oscillanti nell'industria di processo. Si tratta di componenti robusti e comunque estremamente precisi per il posizionamento in primo luogo di valvole a sfera, rubinetti a maschio e valvole a cerniera e valvole a farfalla.

- Disponibili nelle esecuzioni a rotazione destrorsa o sinistrorsa
- Installazione dei finecorsa e della scatola dei sensori finecorsa direttamente sul gruppo motore
- Tempi di regolazione rapidi o lenti
- Adatto per l'azionamento dei moduli periferici in modo manuale o per il funzionamento automatico
- Resistenti ai sovraccarichi e al funzionamento continuo
- Possibilità di impiego come dispositivo di regolazione in combinazione con un posizionatore elettropneumatico
- Regolazione dei movimenti di apertura/chiusura mediante elettrovalvola con configurazione dei fori Namur, fissata tramite una flangia
- Elevata resistenza alla corrosione
- Disponibile in opzione con regolazione delle posizioni terminali nelle dimensioni 8...100, con conseguenti intervalli di regolazione da -4°...+4° e 86°...94°
- Tipi selezionati in base alla direttiva ATEX riguardante i materiali per atmosfera potenzialmente esplosiva
→ www.festo.it
- Configurazione dei fori Namur VDI/VDE 3845 per l'installazione di elettrovalvole

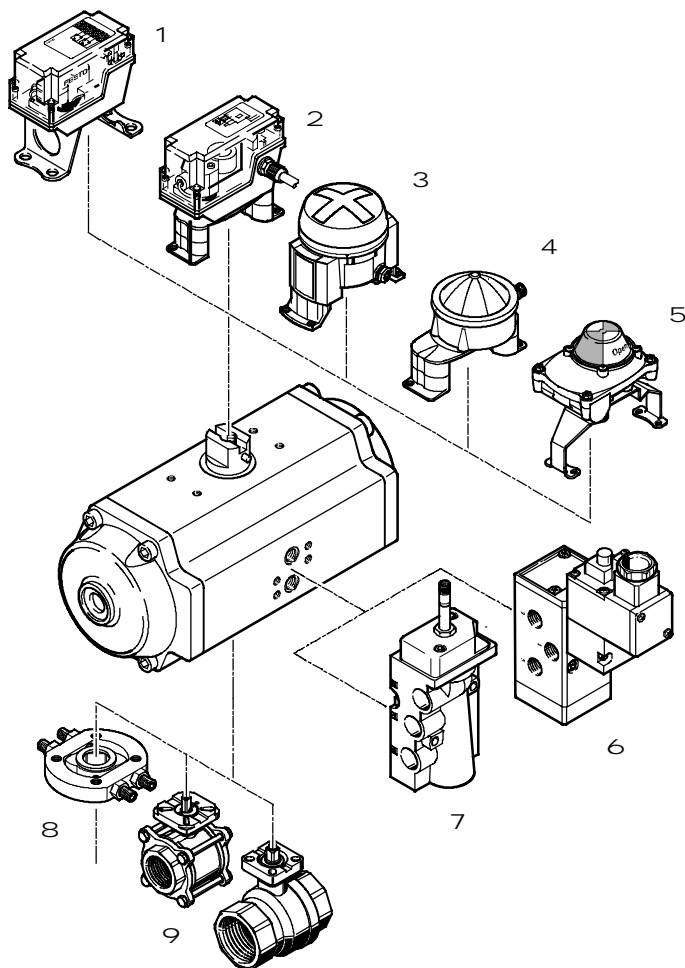


Configurazione dei fori flangia – Dimensioni attacco a norme DIN ISO 5211 e Namur VDI/VDE 3845

Attacco	F03	F04		F05	F07		F10	F12	F14	F16	F25	F30	Altezza albero
Esecuzione quadrata	V09	V11		V14	V17		V22	V27	V36	V46	V55	V75	
DR...1-F03	■	-	-	-	-	-	-	-	-	-	-	-	20
DR...2-F03	■	-	-	-	-	-	-	-	-	-	-	-	20
DR...2-F04	-	■	-	-	-	-	-	-	-	-	-	-	20
DR...4-F04	-	-	■	-	-	-	-	-	-	-	-	-	20
DR...4-F05	-	-	-	■	-	-	-	-	-	-	-	-	20
DR...8-F05	-	-	-	■	-	-	-	-	-	-	-	-	20
DR...14-F05	-	-	-	■	-	-	-	-	-	-	-	-	20
DR...26-F07	-	-	-	-	■	-	-	-	-	-	-	-	20
DR...50-F07	-	-	-	-	-	■	-	-	-	-	-	-	20
DR...50-F10	-	-	-	-	-	-	■	-	-	-	-	-	30
DR...77-F10	-	-	-	-	-	-	■	-	-	-	-	-	30
DR...77-F12	-	-	-	-	-	-	-	■	-	-	-	-	30
DR...100-F12	-	-	-	-	-	-	-	■	-	-	-	-	30
DR...150-F14	-	-	-	-	-	-	-	-	■	-	-	-	30
DR...225-F14	-	-	-	-	-	-	-	-	■	-	-	-	30
DR...375-F16	-	-	-	-	-	-	-	-	-	■	-	-	30
DR...575-F16	-	-	-	-	-	-	-	-	-	■	-	-	30
DR...575-F25	-	-	-	-	-	-	-	-	-	-	■	-	30
DR...880-F25	-	-	-	-	-	-	-	-	-	-	■	-	30
DR...880-F30	-	-	-	-	-	-	-	-	-	-	-	■	30
Configurazione dei fori per accessori Namur	25	25	30	30	30	30	30	30	30	30	30	30	
	50	50	80	80	80	80	130	130	130	130	150	175	

Attuatori oscillanti DRD/DRE, Copar

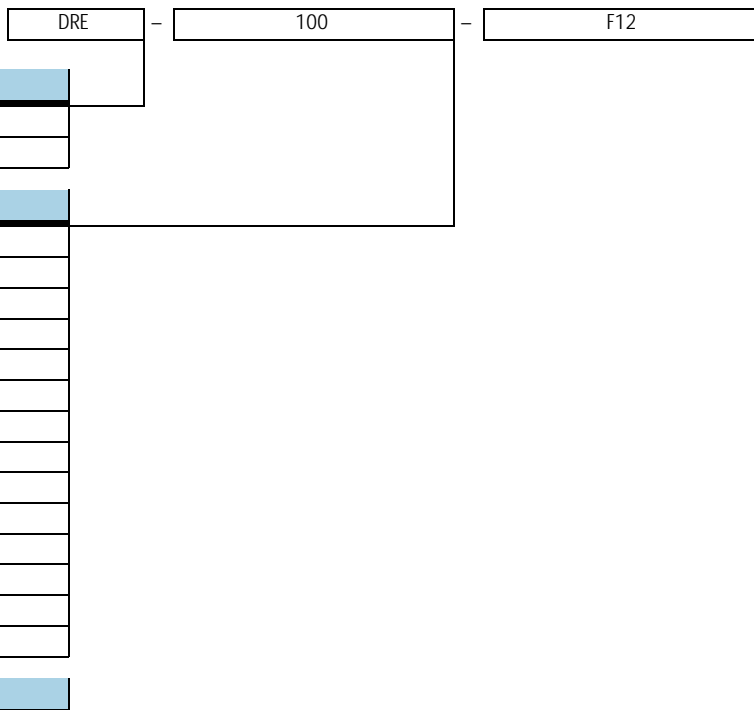
Componenti



Elementi di fissaggio e accessori		
	Descrizione	→ Pagina/Internet
1	Kit di sensori di finecorsa QH-DR-E Esecuzione rettangolare, rilevamento pneumatico, elettrico oppure induttivo adatto per dimensioni 4...50	qh-dr-e
2	Kit di sensori di finecorsa DAPZ Esecuzione rettangolare, rilevamento elettrico, elettrico in esecuzione antideflagrante oppure induttivo adatto per dimensioni 4...225, dimensioni 1 e 2 oppure 375...880 con adattatore	dapz
3	Kit di sensori di finecorsa DAPZ Esecuzione rotonda, variante AR, rilevamento elettrico, induttivo oppure induttivo in esecuzione antideflagrante, adatto per dimensioni 4...225	dapz
4	Kit di sensori di finecorsa DAPZ Esecuzione rotonda, variante RO, rilevamento elettrico, induttivo oppure induttivo Namur adatto per dimensioni 4...225, dimensioni 1 e 2 oppure 375...880 con adattatore	dapz
5	Kit di sensori di finecorsa SRBF Esecuzione rettangolare, rilevamento per mezzo di due sensori meccanici	srbf
6	Elettrovalvola MFH Valvola base con valvola di prepilotaggio per bobina F	mfh
	Elettrovalvola MN1H Valvola base con valvola di prepilotaggio per bobina N1	mn1h
	Elettrovalvola MGTBH Valvola base con valvola di prepilotaggio, con bobina e connettore	mgdbh
7	Elettrovalvola NVF3 Per bobina F e bobina F in esecuzione antideflagrante	nvf3
8	Arresto meccanico DADP Per la regolazione delle posizioni terminali, conforme alle norme VDI/VDE 3845 (Namur) adatto per dimensioni 150...880; nelle dimensioni 1...100 la limitazione regolabile delle posizioni terminali si trova nelle testate posteriori	33
9	Valvola a sfera VAPB In ottone oppure acciaio inossidabile, resistente alla corrosione	vapb

Attuatori oscillanti DRD/DRE, Copar

Composizione del codice



Tipo	
DRD	Attuatore oscillante a doppio effetto
DRE	Attuatore oscillante a semplice effetto

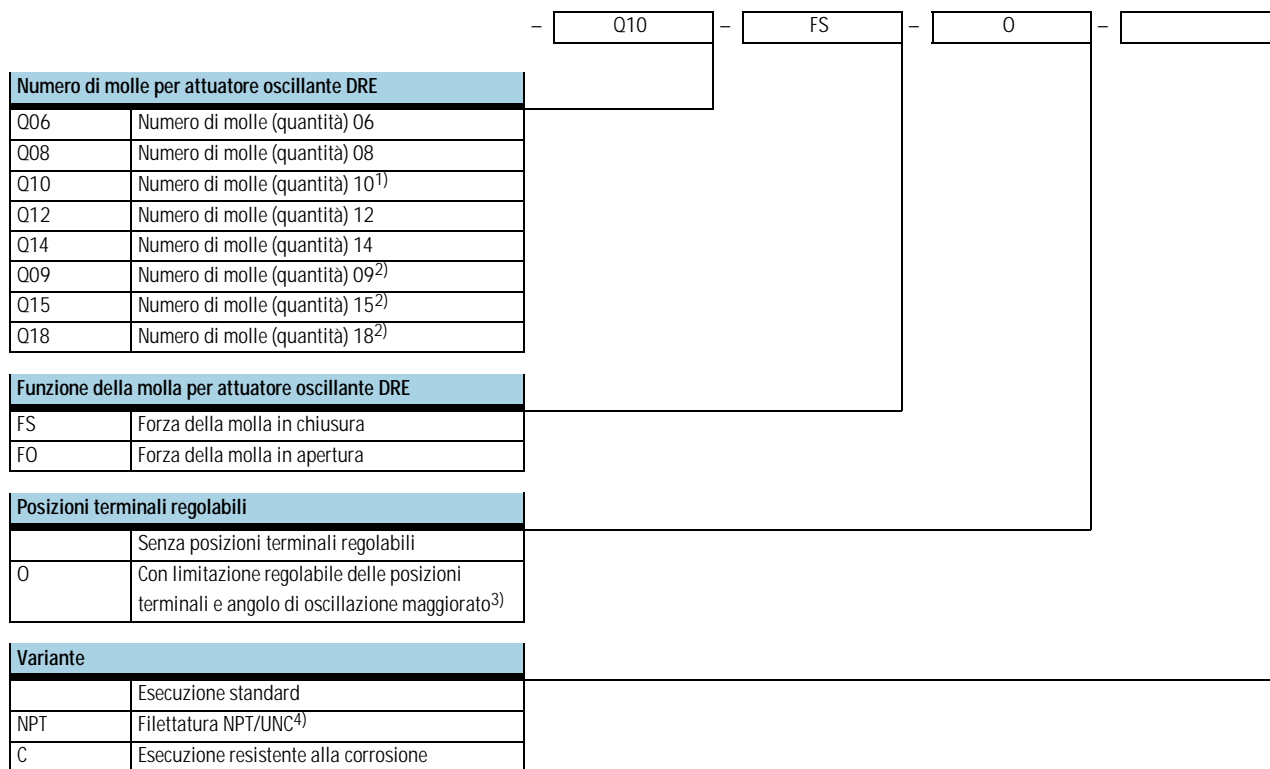
Dimensioni	
1	Dimensioni 1
2	Dimensioni 2
4	Dimensioni 4
8	Dimensioni 8
14	Dimensioni 14
26	Dimensioni 26
50	Dimensioni 50
77	Dimensioni 77
100	Dimensioni 100
150	Dimensioni 150
225	Dimensioni 225
375	Dimensioni 375
575	Dimensioni 575
880	Dimensioni 880

Configurazione dei fori flangia	
F03	Configurazione fori flangia F03 con attacco albero V09
F04	Configurazione fori flangia F04 con attacco albero V11
F05	Configurazione fori flangia F05 con attacco albero V14
F07	Configurazione fori flangia F07 con attacco albero V17
F10	Configurazione fori flangia F10 con attacco albero V22
F12	Configurazione fori flangia F12 con attacco albero V27
F14	Configurazione fori flangia F14 con attacco albero V36
F16	Configurazione fori flangia F16 con attacco albero V46
F25	Configurazione fori flangia F25 con attacco albero V55
F30	Configurazione fori flangia F30 con attacco albero V75

Attuatori oscillanti DRD/DRE, Copar

Composizione del codice

FESTO



- 1) Numero standard di molle, predisposte per il funzionamento a 6 bar
- 2) Solo per dimensioni 575
- 3) Angolo di oscillazione max. 98,
Solo per dimensioni 8...100
- 4) Su richiesta

Attuatori oscillanti DRD/DRE, Copar

Indicazioni per il dimensionamento

Dimensionamento e adattamento degli attuatori oscillanti per valvole di processo

Nell'esempio riportato relativo ad un attuatore a pignone-cremagliera si illustra il dimensionamento di un attuatore a doppio effetto e

di uno a semplice effetto. Il procedimento per un attuatore a braccio oscillante doppio è analogo. Occorre tuttavia prendere in

considerazione la caratteristica non lineare della curva di coppia dell'attuatore.

Esempio di dimensionamento per attuatore oscillante a doppio effetto

Coppia di spunto valvola di processo

Coppia richiesta per consentire, nelle condizioni di applicazioni indicate (fluido, temperatura, pressione in linea ecc.) l'apertura sicura dell'elemento di intercettazione di una valvola di processo (saracinesca per valvole a farfalla, sfera per valvole a sfera...)

Alimentazione aria compressa

La pressione minima dell'aria compressa disponibile in ogni istante sull'attuatore da dimensionare costituisce la base per il dimensionamento (analisi worst-case).

Tipi di valvole di processo

Che tipo di valvola di processo (valvola a farfalla, valvola a sfera, ecc.) impiegare?

Per utilizzare in modo corretto la coppia di spunto indicata dai produttori o per trarre le giuste conclusioni dalle tabelle riportate, è necessario conoscere le principali condizioni di applicazioni:

- fluido
 - temperatura, concentrazione, viscosità del fluido
 - gas o liquido, lubrificato o non lubrificato
 - presenza di sostanze di deposito o collose
 - valore della pressione differenziale sulla valvola di processo
 - fattore di sicurezza necessario
- Se non è indicato alcun fattore di sicurezza, in fase di dimensionamento dell'attuatore oscillante occorre calcolare un fattore minimo pari a ca. 1,2 (20% di sicurezza).

Esempio

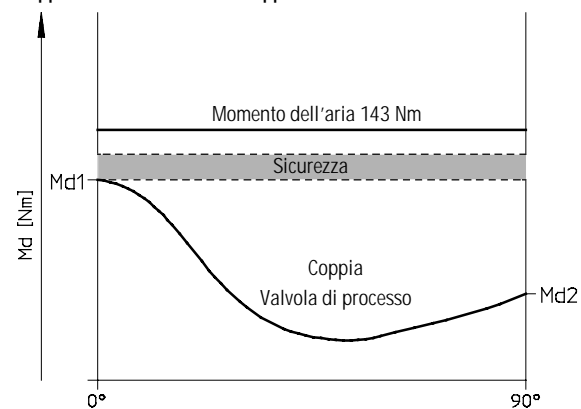
La coppia di spunto determinata per valvola di processo è pari a 100 Nm. Si definisce un fattore di sicurezza pari a 1,2.

Ne risulta una coppia minima di 120 Nm per l'attuatore oscillante. In base alle tabelle di coppia per gli attuatori oscillanti a doppio effetto, viene scelto l'attuatore della serie Copar con denominazione

DRD-14-F05. Tale attuatore presenta un coppia di 143 Nm con aria compressa a 6 bar.

Grazie alla costruzione a pignone-cremagliera la coppia indicata rimane costante sull'intero angolo di oscillazione (0°...90°) dimostrandosi sufficiente per la valvola di processo.

Rapporto attuatore/curva di coppia della valvola a cerniera



0° = Valvola di processo chiusa
 90° = Valvola di processo aperta

M_{d1} = Coppia di spunto
 M_{d2} = Coppia di chiusura

Attuatori oscillanti DRD/DRE, Copar

Indicazioni per il dimensionamento

Esempio di dimensionamento per attuatore oscillante a semplice effetto

I criteri basilari per il dimensionamento di un attuatore a semplice effetto, oltre alla coppia di chiusura della valvola di processo sono analoghi a quelli per gli attuatori a doppio effetto:

- coppia di spunto valvola di processo
- coppia di chiusura della valvola di processo. Qual è la coppia richiesta per muovere l'elemento di intercettazione (saracinesca, sfera...) di nuovo in modo sicuro nella guarnizione?
- alimentazione aria compressa
- tipi di valvole di processo

Per utilizzare in modo corretto la coppia di spunto indicata dai produttori o per trarre le giuste conclusioni dalle tabelle riportate, come per gli attuatori a doppio effetto, è necessario conoscere le principali condizioni di applicazioni → 6. Queste condizioni si riferiscono anche alle coppie di chiusura. Dato che è piuttosto difficile calcolare le proprietà lubrificanti del fluido, è ancora più difficile determinare la coppia di chiusura. Per questo motivo la maggior parte dei produttori di valvole di processo non indica alcuna coppia di chiusura.

La soluzione

Al posto della coppia di chiusura viene utilizzata la coppia di spunto, poiché questa è in ogni caso superiore alla coppia di chiusura di una valvola di processo. Generalmente in questo caso è possibile accettare la coppia di spunto indicata dai produttori senza fattore di sicurezza.

Se non è indicato alcun fattore di sicurezza per la coppia di spunto, in fase di dimensionamento dell'attuatore oscillante a semplice effetto occorre calcolare un fattore compreso tra 1,2 e 1,3 (da 20% a 30% di sicurezza). Come funzione di sicurezza, gli attuatori oscillanti a semplice effetto presentano chiusura e /o apertura mediante forza della molla.

Tipo di applicazione più frequente: con forza della molla in chiusura

In posizione di chiusura della valvola di processo le molle nell'attuatore sono sottoposte a pre-carico. Ne consegue che: un attuatore a semplice effetto presenta sempre un momento max. dell'aria ridotto, analogo a quello di un attuatore a doppio effetto di pari dimensionamento (stesso alesaggio, stessa costruzione).

In fase di apertura della valvola di processo, l'attuatore lavora contrapponendosi alla forza della molla. La compressione delle molle provoca l'aumento della forza delle molle e in proporzione diminuisce la forza di apertura dell'aria.

Ciò indica che l'attuatore, oltre alla normale coppia di spunto, deve superare anche la coppia prodotta dalla forza della molla. Di conseguenza la coppia dell'aria si riduce in funzione della crescente forza della molla.

Esempio

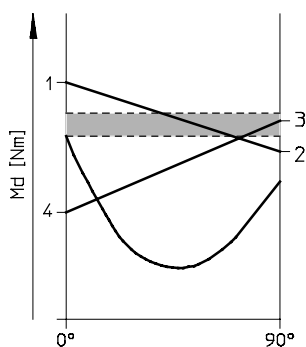
La coppia di spunto determinata per una valvola a sfera è pari a 20 Nm. Si definisce un fattore di sicurezza pari a 1,2. Ciò comporta una coppia minima di 24 Nm per l'apertura della valvola a sfera.

La coppia richiesta in posizione di apertura della valvola a sfera viene stimato al 50% della coppia di spunto (quindi 12 Nm). Considerando una sicurezza di ca. il 20%, risulta un fabbisogno di coppia di ca. 14 Nm.

La coppia di chiusura della valvola di processo non è indicata, si sceglie quindi la coppia di spunto senza ulteriori fattori di sicurezza: 20 Nm.

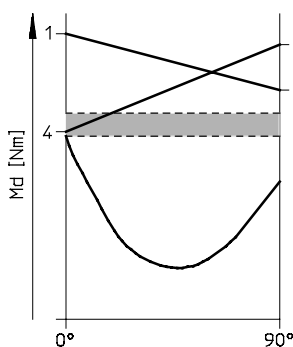
Nei 3 diagrammi riportati a lato, la coppia di chiusura e la coppia di spunto calcolate vengono rappresentate con le tipiche caratteristiche di coppia di una valvola a sfera e con le relative linee di coppia degli attuatori oscillanti della serie Copar. Tali valori sono stati selezionati in base alle tabelle di coppia.

Figura 1:
DRE-4-F05-Q10-FS



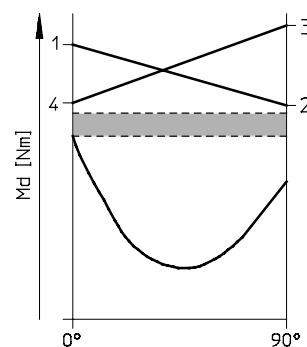
■ Sicurezza richiesta 20%

Figura 2:
DRE-8-F05-Q10-FS



0° = Valvola di processo chiusa
90° = Valvola di processo aperta

Figura 3:
DRE-8-F05-Q12-FS



1 > 2 = Momento aria
3 > 4 = Momento molla

Attuatori oscillanti DRD/DRE, Copar

Indicazioni per il dimensionamento

Coppie [Nm]		Figura 1 DRE-4-F05-Q10-FS	Figura 2 DRE-8-F05-Q10-FS	Figura 3 DRE-8-F05-Q12-FS
Coppia dell'aria	max. 1	26,9	53,5	49,5
	min. 2	16,6	32,5	24,2
Coppia della molla	max. 3	20,6	41,5	49,8
	min. 4	10,3	20,5	24,6

Nella figura 1:

L'attuatore oscillante indicato in figura 1 non è indicato per questa applicazione, perché la ridotta coppia di chiusura della molla non è sufficiente per eseguire la chiusura della valvola a sfera (3 > 4).

Nella figura 2:

L'applicazione dell'attuatore illustrato in figura 2 è critica, perché la coppia di chiusura della molla (4) è di poco superiore alla coppia di spunto della valvola a sfera. Già i minimi aumenti o cali di pressione nelle tubazioni impediscono la completa chiusura della valvola a sfera.

Nella figura 3:

L'attuatore ideale per questa applicazione è illustrato in figura 3. Le coppie di spunto e di chiusura dell'attuatore sia in fase di apertura sia in fase di chiusura della valvola a sfera sono superiori ai valori di coppia calcolati per tale attuatore,

inclusa la sicurezza (20%). Ciò assicura il funzionamento affidabile dell'attuatore.

Un esempio dell'influsso della pressione dell'aria compressa

La coppia disponibile dell'aria diminuisce, ad una pressione di 5 bar per l'attuatore in figura 3, da 49,5 Nm a 24,2 Nm e non è quindi sufficiente per questo esempio di applicazione. Per questo motivo, nel dimensionamento di un attuatore oscillante, occorre prestare particolare attenzione alla pressione minima disponibile dell'aria.

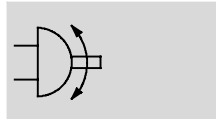
Per tutti gli attuatori a semplice effetto è necessario considerare che le ridotte coppie disponibili sul lato aria devono essere generalmente 1...2 volte superiori a quelle degli attuatori a doppio effetto per la stessa valvola.

Negli attuatori con apertura mediante forza della molla (rotazione del pistone di 180° per l'inversione della direzione di rotazione), le molle devono produrre una coppia di spunto e la coppia dell'aria deve essere sufficiente per eseguire di nuovo la chiusura della valvola di processo.

Attuatori oscillanti DRD, Copar

Foglio dati

Funzione

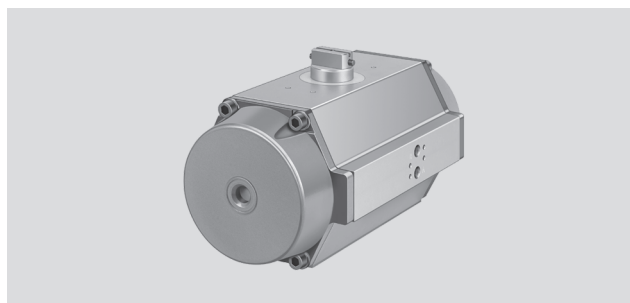


-Y- Angolo di oscillazione
0...90°

-A- Servizio riparazione
Dimensioni 14...880

-T- Dimensioni
1...880

-L- Coppia
2,5...11750 Nm



Dati tecnici generali			
Dimensioni	1...4	8...100	150...880
Attacco pneumatico	Gx	G¼	
Struttura e composizione	Pignone/cremagliera, a doppio effetto		
Posizione di montaggio	Qualsiasi		
Angolo di oscillazione [°]	90		
Campo di regolazione delle posizioni terminali [°]	-	-4...+4	-
Direzione di chiusura	Con chiusura a destra		

Condizioni ambientali			
Dimensioni	1...4	8...100	150...880
Pressione di esercizio ¹⁾ [bar]	2,5...10	2...10	
Fluido	Aria compressa essiccata, lubrificata o non lubrificata		
Temperatura ambiente ²⁾³⁾ [°C]	-20...+80		
Resistenza alla corrosione CRC ⁴⁾	3		
Resistenza alla corrosione CRC ⁵⁾ per esecuzione resistente alla corrosione	4		
Marchio CE (vedi dichiarazione di conformità) → www.festo.it	-	EU-Protezione antideflagrante-RL (ATEX)	
Identificazione ATEX	-	II 2 GD c X	
Temperatura ambiente ATEX ³⁾	-	-20°C ≤ Ta ≤ +60°C	

1) Negli attuatori oscillanti a semplice effetto, il numero delle molle influisce sul limite minimo della pressione di esercizio

2) Altri intervalli di temperatura su richiesta

3) Tenere presente il campo di impiego del finecorsa

4) Classe di resistenza alla corrosione 3 a norme Festo 940 070

Componenti soggetti a forte corrosione. Componenti esterni visibili, a contatto diretto con l'atmosfera industriale normale o con fluidi come solventi e detergenti, le cui superfici devono soddisfare requisiti prevalentemente funzionali.

5) Classe di resistenza alla corrosione 4 a norme Festo 940 070

Componenti soggetti a corrosione molto forte. Componenti utilizzati in presenza di sostanze aggressive, per es. nell'industria alimentare o chimica. Per queste applicazioni è consigliabile eseguire prove speciali a contatto con le sostanze.

Consumo d'aria [l/ciclo] a 6 bar			
Dimensioni		Dimensioni	
DRD-1	1,44	DRD-77	36
DRD-2	2,04	DRD-100	48
DRD-4	3	DRD-150	74,4
DRD-8	4,2	DRD-225	99,6
DRD-14	12	DRD-375	204
DRD-26	19,2	DRD-575	276
DRD-50	24	DRD-880	384

Attuatori oscillanti DRD, Copar

Foglio dati

FESTO

Pesì [g]		Dimensioni	
DRD-1	600	DRD-77	18500
DRD-2	800	DRD-100	23000
DRD-4	1100	DRD-150	31000
DRD-8	2400	DRD-225	37000
DRD-14	3600	DRD-375	80000
DRD-26	6400	DRD-575	123000
DRD-50	11200	DRD-880	156000

Coppia teorica [Nm] con angolo di oscillazione 0° e 90° in funzione della pressione d'esercizio [bar]							
Dimensioni	Pressione d'esercizio [bar]						
	2	3	4	5	6	7	8
DRD-1	2,48	3,72	4,96	6,2	7,44	8,68	9,92
DRD-2	5,4	8,1	10,8	13,5	16,2	18,9	21,6
DRD-4	12,4	18,6	24,8	31	37,2	43,4	49,6
DRD-8	24,7	37	49,3	61,6	74	86,3	98,6
DRD-14	47	72	95	119	143	167	191
DRD-26	89	133	177	222	266	310	354
DRD-50	169	253	337	421	505	589	673
DRD-77	256	385	513	642	770	898	1026
DRD-100	338	506	675	843	1012	1181	1350
DRD-150	506	758	1011	1264	1517	1770	2023
DRD-225	758	1138	1517	1896	2275	2654	3033
DRD-375	1264	1896	2528	3159	3791	4423	5055
DRD-575	1919	2879	3839	4799	5758	6718	7677
DRD-880	2938	4407	5876	7345	8814	10283	11752

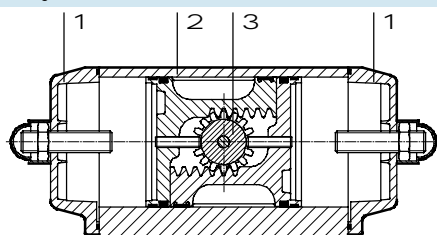
-H- Attenzione

Per tutti gli attuatori oscillanti si considera il seguente livello minimo di efficacia:

DR...-1...4: ≥80%
DR...-8...880: ≥90%

Materiali

Disegno funzionale



Cilindro compatto			
1	Testate	Dimensioni 1...4	Plastica rinforzata in fibra di vetro
		8...880	Alluminio, verniciato
2	Corpo	Dimensioni 1...225	Alluminio anodizzato
		375...880	Alluminio, verniciato
3	Albero	Dimensioni 1...100	Alluminio
		150...880	Acciaio
-	Viti esterne		Acciaio inossidabile
-	Guarnizioni		Gomma al nitrile, poliuretano, poliacetato

Attuatori oscillanti DRD, Copar

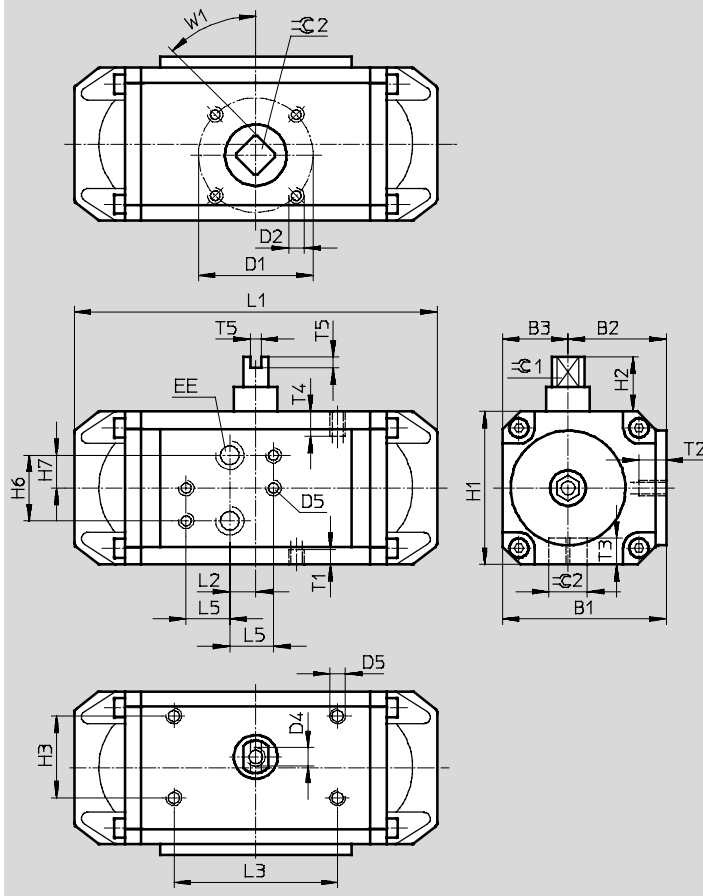
Foglio dati

FESTO

Dimensioni

Download dati CAD → www.festo.it

Dimensioni 1...4



Dimensioni	B1	B2	B3	D1 ∅	D2	D4	D5	EE	H1	H2	H3	H6	H7
DRD-1-F03	45	25	20	36	M5	M6	M5	Gx	45	20	25	24	12
DRD-2-F04	60	34	26	42	M5				56	20	25		
DRD-2-F03				36					66	20	30		
DRD-4-F05	71	38	33	50	M6				66	20	30		
DRD-4-F04				42	M5								

Dimensioni	L1	L2	L3	L5	T1	T2	T3	T4	T5	W1	β 1	β 2
					min.		+2			±0,1	±0,1	H11
DRD-1-F03	89	11	50	16	5	5	10	6	4	45°	8	9
DRD-2-F04	133	10	50		6	7	12				9	11
DRD-2-F03					10	9						
DRD-4-F05	175	24	80		7	7	16				15	14
DRD-4-F04				12	11							

Attuatori oscillanti DRD, Copar

Foglio dati

FESTO

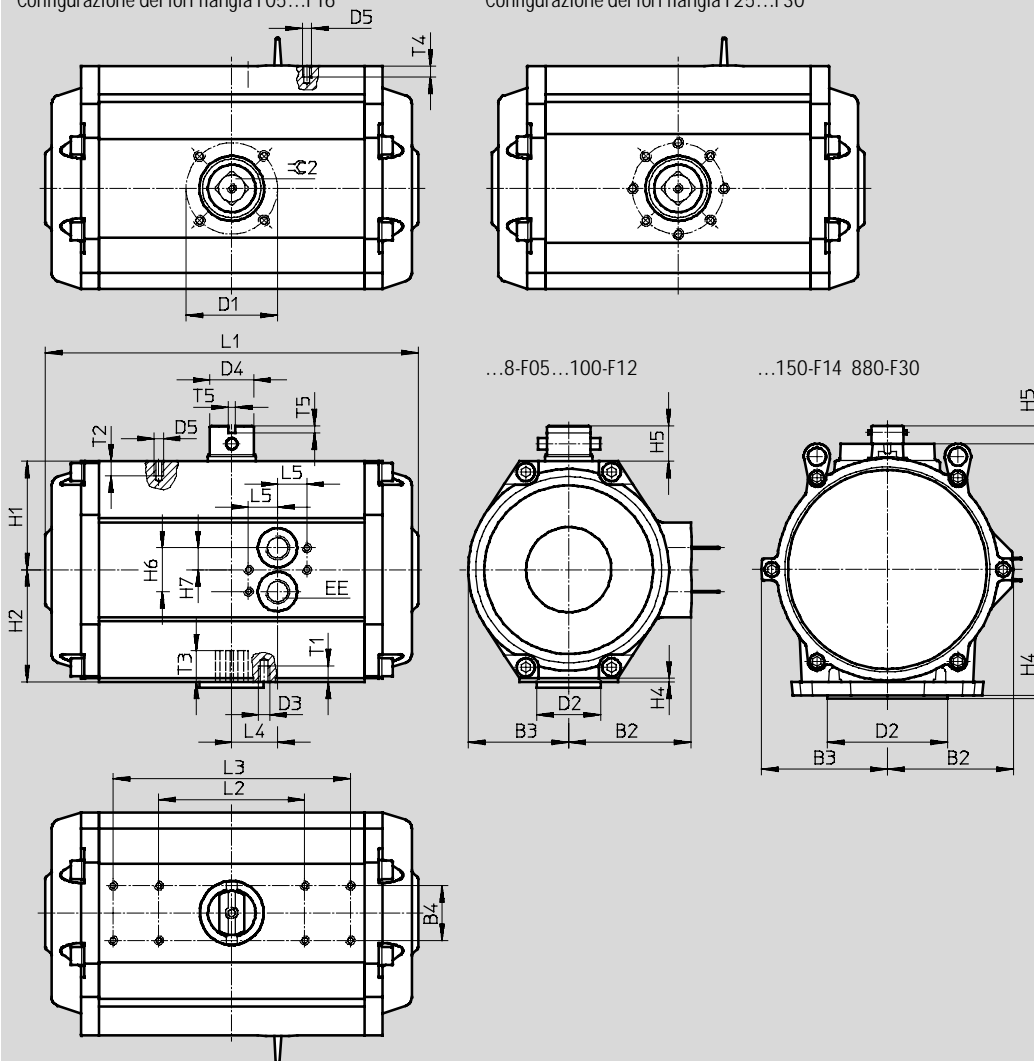
Dimensioni

Download dati CAD → www.festo.it

Dimensioni 8...880

Configurazione dei fori flangia F05...F16

Configurazione dei fori flangia F25...F30



Attuatori oscillanti DRD, Copar

Foglio dati



Dimensioni	B2	B3	B4	D1 Ø	D2 Ø	D3 Ø	D4 Ø	D5	EE	H1	H2	H3	H4 max.	H5 ±1
DRD-8-F05	52,5 _{±1}	41 _{±1}	30	50	35	M6	24	M5	G¼	44,5 _{±1,5}	46,5 _{±1}	12	3	20
DRD-14-F05	67 _{±1,5}	55 _{±1,5}		50	35	M6				59,5 _{±1,5}	61,5 _{±1}			
DRD-26-F07	79 _{±2}	67 _{±2}		70	55	M8				71,5 _{±1,5}	74,5 _{±1,5}			
DRD-50-F07	94 _{±2}	78 _{±2}		70	55	M8				81,5 _{±2,5}	84,5 _{±1,5}			
DRD-50-F10				102	70	M10								
DRD-77-F10	100 _{±2}	90 _{±2}		102	70	M10				94 _{±3}	98 _{±2}			
DRD-77-F12				125	85	M12								
DRD-100-F12	114 _{±2,5}	102 _{±2}		125	85	M12				106,5 _{±3}	111,5 _{±1,5}			
DRD-150-F14	140 _{±3}	136 _{±2,5}		140	100	M16							137 _{±3}	137 _{±3}
DRD-225-F14				140	100	M16				137	147 _{±3}		4	30
DRD-375-F16	177 _{±3,5}	175 _{±3,5}		165	130	M20				172 _{±3,5}	172 _{±3,5}			
DRD-575-F16	210 _{±4}	210 _{±4}		165	130	M20				210 _{±4}	210 _{±4}		5	30
DRD-575-F25				254	200	M16								
DRD-880-F25	223,5 _{±4,5}	223,5 _{±4,5}		254	200	M16				225 _{±4,5}	225 _{±4,5}		5	30
DRD-880-F30			298	230	M20									

Dimensioni	H6	H7	L1 max.	L2	L3	L4 ±1	L5	T1	T2	T3 +1	T4	T5	β 2 H11		
DRD-8-F05	24	12	215	80	-	25,5	16	8,8	8	17	6	4	14		
DRD-14-F05			220	80		25,15									
DRD-26-F07			280	80		130							32,25	12,5	21
DRD-50-F07			365	80		130							46,85	13	
DRD-50-F10				130		16								25	
DRD-77-F10			430	130		54,5							16		
DRD-77-F12													18	30	
DRD-100-F12			440	130		18							26		40
DRD-150-F14			370	130		26									
DRD-225-F14			480	130		-							26	50	
DRD-375-F16			520	130		99							22		
DRD-575-F16			540	150		96,41							25	59	
DRD-575-F25													25		
DRD-880-F25			700	175		136							25	79	
DRD-880-F30	25														

Attuatori oscillanti DRD, Copar

Foglio dati

FESTO

Dati di ordinazione – Senza posizione terminale regolabile			
Cod. prod.	Tipo	Cod. prod.	Tipo
Dimensioni 1		Dimensioni 77	
189 781	DRD-1-F03	189 768	DRD-77-F10
		189 769	DRD-77-F12
Dimensioni 2		Dimensioni 100	
189 782	DRD-2-F03	189 770	DRD-100-F12
189 783	DRD-2-F04		
Dimensioni 4		Dimensioni 150	
189 784	DRD-4-F04	189 772	DRD-150-F14
189 785	DRD-4-F05		
Dimensioni 8		Dimensioni 225	
189 763	DRD-8-F05	189 774	DRD-225-F14
Dimensioni 14		Dimensioni 375	
189 764	DRD-14-F05	189 776	DRD-375-F16
Dimensioni 26		Dimensioni 575	
189 765	DRD-26-F07	189 777	DRD-575-F16
		189 778	DRD-575-F25
Dimensioni 50		Dimensioni 880	
189 766	DRD-50-F07	189 779	DRD-880-F25
189 767	DRD-50-F10	189 780	DRD-880-F30

Dati di ordinazione – Con posizione terminale regolabile			
Cod. prod.	Tipo	Cod. prod.	Tipo
Dimensioni 8		Dimensioni 50	
560 518	DRD-8-F05-O	560 524	DRD-50-F07-O
		560 526	DRD-50-F10-O
Dimensioni 14		Dimensioni 77	
560 520	DRD-14-F05-O	560 528	DRD-77-F10-O
		560 530	DRD-77-F12-O
Dimensioni 26		Dimensioni 100	
560 522	DRD-26-F07-O	560 532	DRD-100-F12-O

-H- Attenzione

Se si intende ordinare un attuttore oscillante con un particolare equipaggiamento, se ne deve specificare il codice all'ordinazione. Questo codice di ordinazione non contiene il codice prodotto. Le indicazioni necessarie → 4

-H- Attenzione

Se si intende ordinare un attuttore oscillante con un particolare equipaggiamento, se ne deve specificare il codice all'ordinazione. Questo codice di ordinazione non contiene il codice prodotto. Le indicazioni necessarie → 4

Attuatori oscillanti DRD, Copar

Foglio dati

FESTO

Cod. prod.		Tipo		Cod. prod.		Tipo	
Dati di ordinazione – Esecuzione resistente alla corrosione							
Dimensioni 1				Dimensioni 77			
189 835		DRD-1-F03-C		189 822		DRD-77-F10-C	
				189 823		DRD-77-F12-C	
Dimensioni 2				Dimensioni 100			
189 836		DRD-2-F03-C		189 824		DRD-100-F12-C	
189 837		DRD-2-F04-C					
Dimensioni 4				Dimensioni 150			
189 838		DRD-4-F04-C		189 826		DRD-150-F14-C	
189 839		DRD-4-F05-C					
Dimensioni 8				Dimensioni 225			
189 817		DRD-8-F05-C		189 828		DRD-225-F14-C	
Dimensioni 14				Dimensioni 375			
189 818		DRD-14-F05-C		189 830		DRD-375-F16-C	
Dimensioni 26				Dimensioni 575			
189 819		DRD-26-F07-C		189 831		DRD-575-F16-C	
				189 832		DRD-575-F25-C	
Dimensioni 50				Dimensioni 880			
189 820		DRD-50-F07-C		189 833		DRD-880-F25-C	
189 821		DRD-50-F10-C		189 834		DRD-880-F30-C	

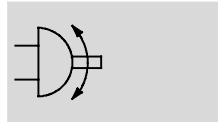
-H- Attenzione

Se si intende ordinare un attuatore oscillante con un particolare equipaggiamento, se ne deve specificare il codice all'ordinazione. Questo codice di ordinazione non contiene il codice prodotto. Le indicazioni necessarie → 4

Attuatori oscillanti DRE, Copar

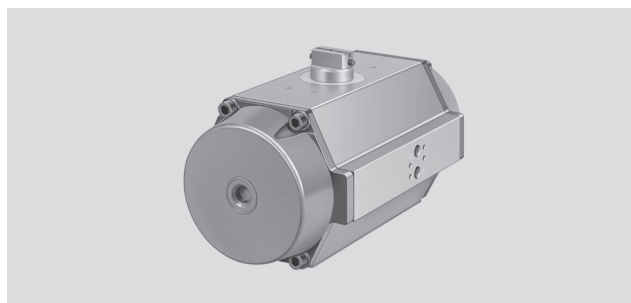
Foglio dati

Funzione



-Y- Angolo di oscillazione
0...90°

-A- Servizio riparazione
Dimensioni 14...880



-T- Dimensioni
2...880

-L- Coppia
2,5...9305 Nm

Dati tecnici generali			
Dimensioni	2...4	8...100	150...880
Attacco pneumatico	Gx	G1/4	
Struttura e composizione	Pignone/cremagliera, a semplice effetto		
Posizione di montaggio	Qualsiasi		
Angolo di oscillazione [°]	90		
Campo di regolazione della posizione di finecorsa [°]	-	-4...+4	-
Direzione di chiusura	Forza della molla in chiusura		

Condizioni d'esercizio e ambientali			
Dimensioni	2...4	8...100	150...880
Pressione di esercizio ¹⁾ [bar]	2,5...10	2...10	
Fluido	Aria compressa essiccata, lubrificata o non lubrificata		
Temperatura ambiente ²⁾³⁾ [°C]	-20...+80		
Resistenza alla corrosione CRC ⁴⁾	3		
Resistenza alla corrosione CRC ⁵⁾ per esecuzione resistente alla corrosione	4		
Marchio CE (vedi dichiarazione di conformità) → www.festo.it	-	EU-Protezione antideflagrante-RL (ATEX)	
Identificazione ATEX	-	II 2 GD c X	
Temperatura ambiente ATEX ³⁾	-	-20°C ≤ Ta ≤ +60°C	

1) Negli attuatori oscillanti a semplice effetto, il numero delle molle influisce sul limite minimo della pressione di esercizio

2) Altri intervalli di temperatura su richiesta

3) Tenere presente il campo di impiego del finecorsa

4) Classe di resistenza alla corrosione 3 a norme Festo 940 070

Componenti soggetti a forte corrosione. Componenti esterni visibili, a contatto diretto con l'atmosfera industriale normale o con fluidi come solventi e detergenti, le cui superfici devono soddisfare requisiti prevalentemente funzionali.

5) Classe di resistenza alla corrosione 4 a norme Festo 940 070

Componenti soggetti a corrosione molto forte. Componenti utilizzati in presenza di sostanze aggressive, per es. nell'industria alimentare o chimica. Per queste applicazioni è consigliabile eseguire prove speciali a contatto con le sostanze.

Consumo d'aria [l/ciclo] a 6 bar			
Tipo		Tipo	
DRE-2	1,02	DRE-100	24
DRE-4	1,5	DRE-150	37,2
DRE-8	2,1	DRE-225	49,8
DRE-14	6	DRE-375	102
DRE-26	9,6	DRE-575	138
DRE-50	12	DRE-880	192
DRE-77	18		

Attuatori oscillanti DRE, Copar

Foglio dati

FESTO

Coppia teorica [Nm] con angolo di oscillazione 0° e 90° in funzione della pressione d'esercizio [bar]								
Numero di molle ¹⁾	Coppia della molla [Nm]	Md applicabile	Pressione d'esercizio					
			3	4	5	6	7	8
Attuatori oscillanti DRE-2								
6	2,7	min.	2,7	5,4	8,1	10,8	13,5	16,2
	5,4	max.	5,4	8,1	10,8	13,5	16,2	18,9
8	3,6	min.	0,9	3,6	6,3	9	11,7	14,4
	7,2	max.	4,5	7,2	9,9	12,6	15,3	18
10	4,5	min.	–	2,8	5,5	8,2	10,9	13,6
	8	max.	–	6,3	9	11,7	14,4	17,1
12	5,4	min.	–	–	2,7	5,4	8,1	10,8
	10,8	max.	–	–	8,1	10,8	13,5	16,2
14	8,3	min.	–	–	0,9	3,6	6,3	9
	12,6	max.	–	–	5,2	7,9	10,6	13,3
Attuatori oscillanti DRE-4								
6	6,1	min.	6,4	12,6	18,8	25	31,2	37,4
	12,2	max.	12,5	18,7	24,9	31,1	37,3	43,5
8	8,2	min.	2,2	8,4	14,6	20,8	27	33,2
	16,4	max.	10,4	16,6	22,8	29	35,2	41,4
10	10,3	min.	–	4,2	10,4	16,6	22,8	29
	20,6	max.	–	14,5	20,7	26,9	33,1	39,3
12	12,3	min.	–	–	6,4	12,6	18,8	25
	24,6	max.	–	–	18,7	24,9	31,1	37,3
14	14,4	min.	–	–	2,2	8,4	14,6	20,8
	28,8	max.	–	–	16,6	22,8	29	35,2
Attuatori oscillanti DRE-8								
6	12,3	min.	12,1	24,4	36,7	49,1	61,4	73,7
	24,9	max.	24,7	37	49,3	61,7	74	86,3
8	16,4	min.	3,8	16,1	28,4	40,8	53,1	65,4
	33,2	max.	20,6	32,9	45,2	57,6	69,9	82,2
10	20,5	min.	–	7,8	20,1	32,5	44,8	57,1
	41,5	max.	–	28,8	41,1	53,5	65,8	78,1
12	24,6	min.	–	–	11,8	24,2	36,5	48,8
	49,8	max.	–	–	37	49,4	61,7	74
14	28,7	min.	–	–	4,5	16,9	29,2	41,5
	57,1	max.	–	–	32,9	45,3	57,6	69,9

1) Numero inferiore di molle su richiesta.

-H- Attenzione

Per tutti gli attuatori oscillanti si considera il seguente livello minimo di efficacia:

DR...-1...4: ≥80%
DR...-8...880: ≥90%

Attuatori oscillanti DRE, Copar

Foglio dati

FESTO

Coppia teorica [Nm] con angolo di oscillazione 0° e 90° in funzione della pressione d'esercizio [bar]								
Numero di molle ¹⁾	Coppia della molla [Nm]	Md applicabile	Pressione d'esercizio					
			3	4	5	6	7	8
Attuatori oscillanti DRE-14								
6	24	min.	24	47	71	95	119	143
	48	max.	48	71	95	119	143	167
8	32	min.	8	31	55	79	103	127
	64	max.	40	63	87	111	135	159
10	40	min.	-	15	39	63	87	111
	80	max.	-	55	79	103	127	151
12	48	min.	-	-	23	47	71	95
	96	max.	-	-	71	95	119	143
14	56	min.	-	-	7	31	55	79
	112	max.	-	-	63	87	111	135
Attuatori oscillanti DRE-26								
6	44	min.	44	88	133	177	221	275
	89	max.	89	133	178	222	266	320
8	58	min.	15	59	104	148	192	246
	118	max.	75	119	164	208	252	306
10	73	min.	-	29	74	118	162	216
	148	max.	-	104	149	193	237	291
12	88	min.	-	-	44	88	132	186
	178	max.	-	-	134	178	222	276
14	102	min.	-	-	15	59	103	157
	207	max.	-	-	120	164	208	262
Attuatori oscillanti DRE-50								
6	80	min.	85	169	253	337	421	505
	168	max.	173	257	341	425	509	593
8	107	min.	29	113	197	281	365	449
	224	max.	146	230	314	398	482	556
10	134	min.	-	57	141	225	309	393
	280	max.	-	203	287	371	455	539
12	160	min.	-	-	85	169	253	337
	336	max.	-	-	261	345	429	513
14	187	min.	-	-	29	113	197	281
	392	max.	-	-	234	318	402	486

1) Numero inferiore di molle su richiesta

-H- Attenzione

Per tutti gli attuatori oscillanti si considera il seguente livello minimo di efficacia:

DR...-1...4:	≥80%
DR...-8...880:	≥90%

Attuatori oscillanti DRE, Copar

Foglio dati

FESTO

Coppia teorica [Nm] con angolo di oscillazione 0° e 90° in funzione della pressione d'esercizio [bar]								
Numero di molle ¹⁾	Coppia della molla [Nm]	Md applicabile	Pressione d'esercizio					
			3	4	5	6	7	8
Attuatori oscillanti DRE-77								
6	122	min.	132	260	389	517	645	773
	253	max.	263	391	520	648	776	904
8	162	min.	48	176	305	433	561	689
	337	max.	223	351	480	608	736	864
10	203	min.	–	91	220	348	476	604
	422	max.	–	310	439	567	695	823
12	244	min.	–	–	136	264	392	520
	506	max.	–	–	398	526	654	772
14	284	min.	–	–	52	180	308	436
	590	max.	–	–	358	486	614	742
Attuatori oscillanti DRE-100								
6	160	min.	174	343	511	680	849	1018
	332	max.	346	515	683	852	1021	1190
8	213	min.	63	232	400	569	738	907
	443	max.	293	462	630	799	968	1137
10	267	min.	–	121	289	458	627	796
	554	max.	–	408	576	745	914	1083
12	320	min.	–	–	178	347	516	685
	665	max.	–	–	523	692	861	1030
14	373	min.	–	–	67	236	405	574
	767	max.	–	–	470	639	808	977
Attuatori oscillanti DRE-150								
6	253	min.	252	505	758	1011	1264	1517
	506	max.	505	758	1011	1264	1517	1770
8	337	min.	84	337	590	843	1096	1349
	674	max.	421	674	927	1180	1433	1686
10	421	min.	–	168	421	674	927	1180
	843	max.	–	590	843	1096	1349	1602
12	506	min.	–	–	253	506	759	1012
	1 011	max.	–	–	758	1011	1264	1517
14	590	min.	–	–	84	337	590	843
	1 180	max.	–	–	674	927	1180	1433

1) Numero inferiore di molle su richiesta

-H- Attenzione

Per tutti gli attuatori oscillanti si considera il seguente livello minimo di efficacia:

DR...-1...4: ≥80%
DR...-8...880: ≥90%

Attuatori oscillanti DRE, Copar

Foglio dati

FESTO

Coppia teorica [Nm] con angolo di oscillazione 0° e 90° in funzione della pressione d'esercizio [bar]								
Numero di molle ¹⁾	Coppia della molla [Nm]	Md applicabile	Pressione d'esercizio					
			3	4	5	6	7	8
Attuatori oscillanti DRE-225								
6	379	min.	382	761	1140	1519	1898	2277
	756	max.	759	1138	1517	1896	2275	2654
8	506	min.	127	506	885	1264	1643	2022
	1 011	max.	632	1011	1390	1769	2148	2527
10	632	min.	–	253	632	1011	1390	1769
	1 264	max.	–	885	1264	1643	2022	2401
12	758	min.	–	–	379	758	1137	1516
	1 517	max.	–	–	1138	1517	1896	2275
14	885	min.	–	–	127	506	885	1264
	1 769	max.	–	–	1011	1390	1769	2148
Attuatori oscillanti DRE-375								
6	632	min.	632	1264	1895	2527	3159	3791
	1 264	max.	1264	1896	2527	3159	3791	4423
8	843	min.	211	843	1474	2106	2738	3370
	1 685	max.	1053	1685	2316	2948	3580	4212
10	1 053	min.	–	421	1052	1684	2360	2948
	2 107	max.	–	1475	2106	2738	3370	4002
12	1 264	min.	–	–	631	1263	1895	2527
	2 528	max.	–	–	1895	2527	3159	3791
14	1 475	min.	–	–	210	842	1474	2106
	2 949	max.	–	–	1684	2316	2948	3580
Attuatori oscillanti DRE-575								
6	632	min.	1615	2575	3535	4494	5454	6413
	1 264	max.	2247	3207	4167	5126	6086	7045
9	948	min.	938	1943	2903	3862	4822	5781
	1 896	max.	1931	2891	3851	4810	5770	6729
12	1 264	min.	351	1311	2271	3230	4190	5149
	2 528	max.	1615	2575	3535	4494	5454	6413
15	1 580	min.	–	679	1639	2598	3558	4517
	3 160	max.	–	2259	3219	4178	5138	6097
18	1 896	min.	–	–	1007	1966	2926	3885
	3 792	max.	–	–	2903	3862	4822	5781

1) Numero inferiore di molle su richiesta

-H- Attenzione

Per tutti gli attuatori oscillanti si considera il seguente livello minimo di efficacia:

DR...-1...4:	≥80%
DR...-8...880:	≥90%

Attuatori oscillanti DRE, Copar

Foglio dati

FESTO

Coppia teorica [Nm] con angolo di oscillazione 0° e 90° in funzione della pressione d'esercizio [bar]								
Numero di molle ¹⁾	Coppia della molla [Nm]	Md applicabile	Pressione d'esercizio					
			3	4	5	6	7	8
Attuatori oscillanti DRE-880								
6	1 468	min.	1470	2939	4408	5877	7346	8815
	2 937	max.	2939	4408	5877	7346	8815	10284
8	1 958	min.	791	2260	3729	5198	6667	8136
	3 616	max.	2449	3918	5387	6856	8325	9794
10	2 447	min.	–	982	2451	3920	5389	6858
	4 894	max.	–	3429	4898	6367	7836	9305
12	2 937	min.	–	–	1472	2941	4410	5879
	5 873	max.	–	–	4408	5877	7346	8815
14	3 792	min.	–	–	493	1962	3431	4900
	6 852	max.	–	–	3553	5022	6491	7960

1) Numero inferiore di molle su richiesta

-H- Attenzione

Per tutti gli attuatori oscillanti si considera il seguente livello minimo di efficacia:

DR...-1...4: ≥80%
DR...-8...880: ≥90%

Attuatori oscillanti DRE, Copar

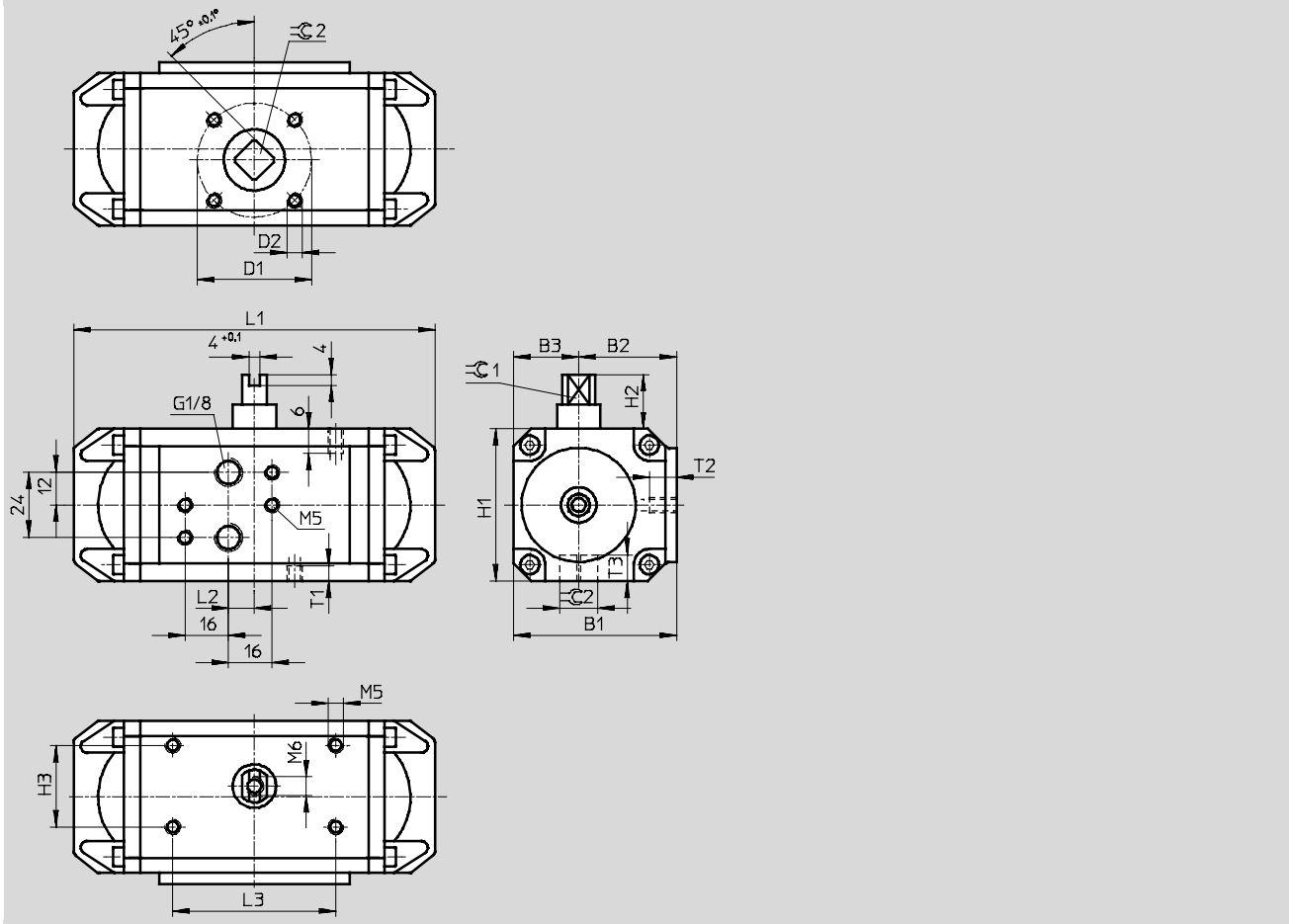
Foglio dati

FESTO

Dimensioni

Download dati CAD → www.festo.it

Dimensioni 2...4



Attuatori oscillanti DRE, Copar

Foglio dati



Dimensioni	B1	B2	B3	D1 Ø	D2	H1	H2	H3
DRE-2-F04	60	34	26	42	M5	56	20	25
DRE-2-F03				36				
DRE-4-F05	71	38	33	50	M6	66	20	30
DRE-4-F04				42	M5			

Dimensioni	L1	L2	L3	T1 min.	T2	T3 +2	β 1 ±0,1	β 2 H11
DRE-2-F04	133	10	50	6	7	12	9	11
DRE-2-F03						10		9
DRE-4-F05	175	24	80	7	7	16	15	14
DRE-4-F04						12		11

Attuatori oscillanti DRE, Copar

Foglio dati

FESTO

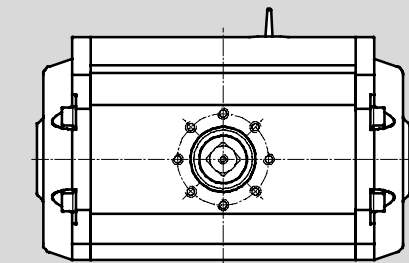
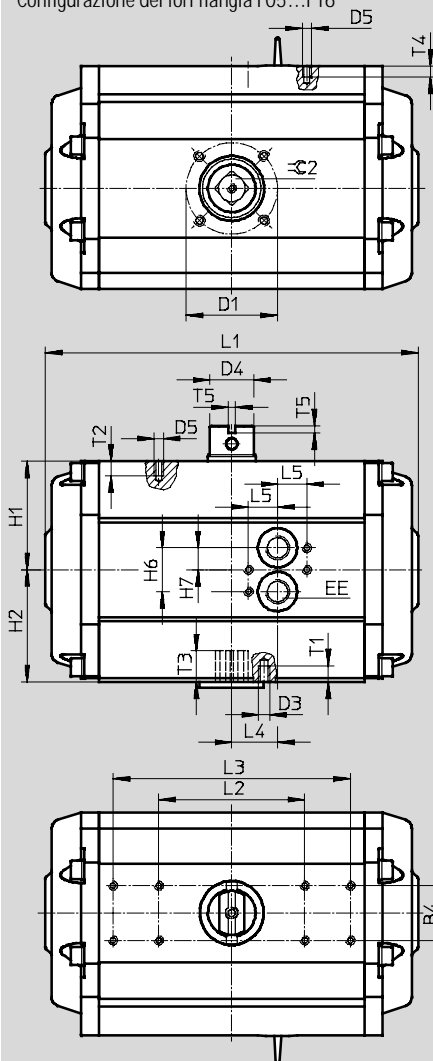
Dimensioni

Download dati CAD → www.festo.it

Dimensioni 8...880

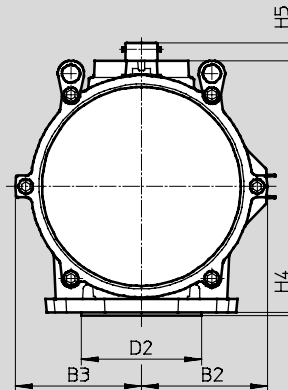
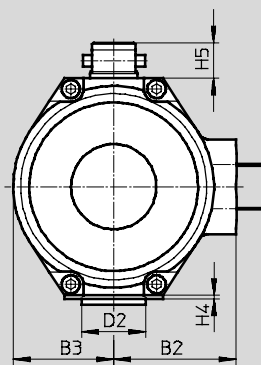
Configurazione dei fori flangia F05...F16

Configurazione dei fori flangia F25...F30



...8-F05...100-F12

...150-F14 880-F30



Attuatori oscillanti DRE, Copar

Foglio dati



Dimensioni	B2	B3	B4	D1 Ø	D2 Ø	D3 Ø	D4 Ø	D5	EE	H1	H2	H3	H4 max.	H5 ±1
DRE-8-F05	52,5 _{±1}	41 _{±1}	30	50	35	M6	24	M5	G¼	44,5 _{±1,5}	46,5 _{±1}	12	3	20
DRE-14-F05	67 _{±1,5}	55 _{±1,5}		50	35	M6				59,5 _{±1,5}	61,5 _{±1}			
DRE-26-F07	79 _{±2}	67 _{±2}		70	55	M8				71,5 _{±1,5}	74,5 _{±1,5}		3	20
DRE-50-F07	94 _{±2}	78 _{±2}		70	55	M8				81,5 _{±2,5}	84,5 _{±1,5}			
DRE-50-F10				102	70	M10								
DRE-77-F10	100 _{±2}	90 _{±2}		102	70	M10				94 _{±3}	98 _{±2}		4	30
DRE-77-F12				125	85	M12								
DRE-100-F12	114 _{±2,5}	102 _{±2}		125	85	M12				106,5 _{±3}	111,5 _{±1,5}		4	30
DRE-150-F14	140 _{±3}	136 _{±2,5}		140	100	M16								
DRE-225-F14				140	100	M16				137	147 _{±3}		4	30
DRE-375-F16	177 _{±3,5}	175 _{±3,5}		165	130	M20				172 _{±3,5}	172 _{±3,5}			
DRE-575-F16	210 _{±4}	210 _{±4}		165	130	M20				210 _{±4}	210 _{±4}		5	30
DRE-575-F25				254	200	M16								
DRE-880-F25	223,5 _{±4,5}	223,5 _{±4,5}		254	200	M16				225 _{±4,5}	225 _{±4,5}		5	30
DRE-880-F30			298	230	M20									

Dimensioni	H6	H7	L1 max.	L2	L3	L4 ±1	L5	T1	T2	T3 +1	T4	T5	β 2 H11		
DRE-8-F05	24	12	215	80	-	25,5	16	8,8	8	17	6	4	14		
DRE-14-F05			220	80		25,15									
DRE-26-F07			280	80		130							32,25	12,5	21
DRE-50-F07			365	80		130							46,85	13	
DRE-50-F10				130		16								25	
DRE-77-F10			430	130		54,5							16		
DRE-77-F12													18	30	
DRE-100-F12			440	130		18							26		40
DRE-150-F14			370	130		26									
DRE-225-F14			480	130		26							50		
DRE-375-F16			520	130		22									
DRE-575-F16			540	150		96,41							25	59	
DRE-575-F25													25		
DRE-880-F25			700	175		136							25	79	
DRE-880-F30	25														

Attuatori oscillanti DRE, Copar

Foglio dati

FESTO

Dati di ordinazione – Senza posizione terminale regolabile			
Chiusura con molla di richiamo		Apertura con molla di richiamo	
Cod. prod.	Tipo	Cod. prod.	Tipo
Dimensioni 2			
189 840	DRE-2-F03-Q06-FS	189 906	DRE-2-F03-Q06-FO
189 841	DRE-2-F04-Q06-FS	189 907	DRE-2-F04-Q06-FO
189 842	DRE-2-F03-Q08-FS	189 908	DRE-2-F03-Q08-FO
189 843	DRE-2-F04-Q08-FS	189 909	DRE-2-F04-Q08-FO
189 900	DRE-2-F03-Q10-FS	189 910	DRE-2-F03-Q10-FO
189 901	DRE-2-F04-Q10-FS	189 911	DRE-2-F04-Q10-FO
189 902	DRE-2-F03-Q12-FS	189 912	DRE-2-F03-Q12-FO
189 903	DRE-2-F04-Q12-FS	189 913	DRE-2-F04-Q12-FO
189 904	DRE-2-F03-Q14-FS	189 914	DRE-2-F03-Q14-FO
189 905	DRE-2-F04-Q14-FS	189 915	DRE-2-F04-Q14-FO
Dimensioni 4			
189 956	DRE-4-F04-Q06-FS	189 966	DRE-4-F04-Q06-FO
189 957	DRE-4-F05-Q06-FS	189 967	DRE-4-F05-Q06-FO
189 958	DRE-4-F04-Q08-FS	189 968	DRE-4-F04-Q08-FO
189 959	DRE-4-F05-Q08-FS	189 969	DRE-4-F05-Q08-FO
189 960	DRE-4-F04-Q10-FS	189 970	DRE-4-F04-Q10-FO
189 961	DRE-4-F05-Q10-FS	189 971	DRE-4-F05-Q10-FO
189 962	DRE-4-F04-Q12-FS	189 972	DRE-4-F04-Q12-FO
189 963	DRE-4-F05-Q12-FS	189 973	DRE-4-F05-Q12-FO
189 964	DRE-4-F04-Q14-FS	189 974	DRE-4-F04-Q14-FO
189 965	DRE-4-F05-Q14-FS	189 975	DRE-4-F05-Q14-FO
Dimensioni 8			
190 017	DRE-8-F05-Q06-FS	190 022	DRE-8-F05-Q06-FO
190 018	DRE-8-F05-Q08-FS	190 023	DRE-8-F05-Q08-FO
190 019	DRE-8-F05-Q10-FS	190 024	DRE-8-F05-Q10-FO
190 020	DRE-8-F05-Q12-FS	190 025	DRE-8-F05-Q12-FO
190 021	DRE-8-F05-Q14-FS	190 026	DRE-8-F05-Q14-FO
Dimensioni 14			
190 057	DRE-14-F05-Q06-FS	190 062	DRE-14-F05-Q06-FO
190 058	DRE-14-F05-Q08-FS	190 063	DRE-14-F05-Q08-FO
190 059	DRE-14-F05-Q10-FS	190 064	DRE-14-F05-Q10-FO
190 060	DRE-14-F05-Q12-FS	190 065	DRE-14-F05-Q12-FO
190 061	DRE-14-F05-Q14-FS	190 066	DRE-14-F05-Q14-FO
Dimensioni 26			
190 097	DRE-26-F07-Q06-FS	190 102	DRE-26-F07-Q06-FO
190 098	DRE-26-F07-Q08-FS	190 103	DRE-26-F07-Q08-FO
190 099	DRE-26-F07-Q10-FS	190 104	DRE-26-F07-Q10-FO
190 100	DRE-26-F07-Q12-FS	190 105	DRE-26-F07-Q12-FO
190 101	DRE-26-F07-Q14-FS	190 106	DRE-26-F07-Q14-FO

-H- Attenzione

Se si intende ordinare un attuttore oscillante con un particolare equipaggiamento, se ne deve specificare il codice all'ordinazione. Questo codice di ordinazione non contiene il codice prodotto. Le indicazioni necessarie → 4

Attuatori oscillanti DRE, Copar

Foglio dati

FESTO

Dati di ordinazione - Senza posizione terminale regolabile			
Chiusura con molla di richiamo		Apertura con molla di richiamo	
Cod. prod.	Tipo	Cod. prod.	Tipo
Dimensioni 50			
190 137	DRE-50-F07-Q06-FS	190 147	DRE-50-F07-Q06-FO
190 138	DRE-50-F10-Q06-FS	190 148	DRE-50-F10-Q06-FO
190 139	DRE-50-F07-Q08-FS	190 149	DRE-50-F07-Q08-FO
190 140	DRE-50-F10-Q08-FS	190 150	DRE-50-F10-Q08-FO
190 141	DRE-50-F07-Q10-FS	190 151	DRE-50-F07-Q10-FO
190 142	DRE-50-F10-Q10-FS	190 152	DRE-50-F10-Q10-FO
190 143	DRE-50-F07-Q12-FS	190 153	DRE-50-F07-Q12-FO
190 144	DRE-50-F10-Q12-FS	190 154	DRE-50-F10-Q12-FO
190 145	DRE-50-F07-Q14-FS	190 155	DRE-50-F07-Q14-FO
190 146	DRE-50-F10-Q14-FS	190 156	DRE-50-F10-Q14-FO
Dimensioni 77			
190 217	DRE-77-F10-Q06-FS	190 227	DRE-77-F10-Q06-FO
190 218	DRE-77-F12-Q06-FS	190 228	DRE-77-F12-Q06-FO
190 219	DRE-77-F10-Q08-FS	190 229	DRE-77-F10-Q08-FO
190 220	DRE-77-F12-Q08-FS	190 230	DRE-77-F12-Q08-FO
190 221	DRE-77-F10-Q10-FS	190 231	DRE-77-F10-Q10-FO
190 222	DRE-77-F12-Q10-FS	190 232	DRE-77-F12-Q10-FO
190 223	DRE-77-F10-Q12-FS	190 233	DRE-77-F10-Q12-FO
190 224	DRE-77-F12-Q12-FS	190 234	DRE-77-F12-Q12-FO
190 225	DRE-77-F10-Q14-FS	190 235	DRE-77-F10-Q14-FO
190 226	DRE-77-F12-Q14-FS	190 236	DRE-77-F12-Q14-FO
Dimensioni 100			
190 297	DRE-100-F12-Q06-FS	190 302	DRE-100-F12-Q06-FO
190 298	DRE-100-F12-Q08-FS	190 303	DRE-100-F12-Q08-FO
190 299	DRE-100-F12-Q10-FS	190 304	DRE-100-F12-Q10-FO
190 300	DRE-100-F12-Q12-FS	190 305	DRE-100-F12-Q12-FO
190 301	DRE-100-F12-Q14-FS	190 306	DRE-100-F12-Q14-FO
Dimensioni 150			
190 338	DRE-150-F14-Q06-FS	190 348	DRE-150-F14-Q06-FO
190 340	DRE-150-F14-Q08-FS	190 350	DRE-150-F14-Q08-FO
190 342	DRE-150-F14-Q10-FS	190 352	DRE-150-F14-Q10-FO
190 344	DRE-150-F14-Q12-FS	190 354	DRE-150-F14-Q12-FO
190 346	DRE-150-F14-Q14-FS	190 356	DRE-150-F14-Q14-FO

-H- Attenzione

Se si intende ordinare un attuttore oscillante con un particolare equipaggiamento, se ne deve specificare il codice all'ordinazione. Questo codice di ordinazione non contiene il codice prodotto. Le indicazioni necessarie → 4

Attuatori oscillanti DRE, Copar

Foglio dati

FESTO

Dati di ordinazione - Senza posizione terminale regolabile	
Chiusura con molla di richiamo Cod. prod. Tipo	Apertura con molla di richiamo Cod. prod. Tipo
Dimensioni 225	
190 398 DRE-225-F14-Q06-FS	190 408 DRE-225-F14-Q06-FO
190 400 DRE-225-F14-Q08-FS	190 410 DRE-225-F14-Q08-FO
190 402 DRE-225-F14-Q10-FS	190 412 DRE-225-F14-Q10-FO
190 404 DRE-225-F14-Q12-FS	190 414 DRE-225-F14-Q12-FO
190 406 DRE-225-F14-Q14-FS	190 416 DRE-225-F14-Q14-FO
Dimensioni 375	
190 458 DRE-375-F16-Q06-FS	190 468 DRE-375-F16-Q06-FO
190 460 DRE-375-F16-Q08-FS	190 470 DRE-375-F16-Q08-FO
190 462 DRE-375-F16-Q10-FS	190 472 DRE-375-F16-Q10-FO
190 464 DRE-375-F16-Q12-FS	190 474 DRE-375-F16-Q12-FO
190 466 DRE-375-F16-Q14-FS	190 476 DRE-375-F16-Q14-FO
Dimensioni 575	
190 517 DRE-575-F16-Q06-FS	190 527 DRE-575-F16-Q06-FO
190 518 DRE-575-F25-Q06-FS	190 528 DRE-575-F25-Q06-FO
190 519 DRE-575-F16-Q09-FS	190 529 DRE-575-F16-Q09-FO
190 520 DRE-575-F25-Q09-FS	190 530 DRE-575-F25-Q09-FO
190 521 DRE-575-F16-Q12-FS	190 531 DRE-575-F16-Q12-FO
190 522 DRE-575-F25-Q12-FS	190 532 DRE-575-F25-Q12-FO
190 523 DRE-575-F16-Q15-FS	190 533 DRE-575-F16-Q15-FO
190 524 DRE-575-F25-Q15-FS	190 534 DRE-575-F25-Q15-FO
190 525 DRE-575-F16-Q18-FS	190 535 DRE-575-F16-Q18-FO
190 526 DRE-575-F25-Q18-FS	190 536 DRE-575-F25-Q18-FO
Dimensioni 880	
189 719 DRE-880-F25-Q06-FS	189 729 DRE-880-F25-Q06-FO
189 720 DRE-880-F30-Q06-FS	189 730 DRE-880-F30-Q06-FO
189 721 DRE-880-F25-Q08-FS	189 731 DRE-880-F25-Q08-FO
189 722 DRE-880-F30-Q08-FS	189 732 DRE-880-F30-Q08-FO
189 723 DRE-880-F25-Q10-FS	189 733 DRE-880-F25-Q10-FO
189 724 DRE-880-F30-Q10-FS	189 734 DRE-880-F30-Q10-FO
189 725 DRE-880-F25-Q12-FS	189 735 DRE-880-F25-Q12-FO
189 726 DRE-880-F30-Q12-FS	189 736 DRE-880-F30-Q12-FO
189 727 DRE-880-F25-Q14-FS	189 737 DRE-880-F25-Q14-FO
189 728 DRE-880-F30-Q14-FS	189 738 DRE-880-F30-Q14-FO

-H- Attenzione

Se si intende ordinare un attuttore oscillante con un particolare equipaggiamento, se ne deve specificare il codice all'ordinazione. Questo codice di ordinazione non contiene il codice prodotto. Le indicazioni necessarie → 4

Attuatori oscillanti DRE, Copar

Foglio dati

FESTO

Dati di ordinazione – Con posizione terminale regolabile			
Chiusura con molla di richiamo		Apertura con molla di richiamo	
Cod. prod.	Tipo	Cod. prod.	Tipo
Dimensioni 8			
190 027	DRE-8-F05-Q06-FS-O	190 032	DRE-8-F05-Q06-FO-O
190 028	DRE-8-F05-Q08-FS-O	190 033	DRE-8-F05-Q08-FO-O
190 029	DRE-8-F05-Q10-FS-O	190 034	DRE-8-F05-Q10-FO-O
190 030	DRE-8-F05-Q12-FS-O	190 035	DRE-8-F05-Q12-FO-O
190 031	DRE-8-F05-Q14-FS-O	190 036	DRE-8-F05-Q14-FO-O
Dimensioni 14			
190 067	DRE-14-F05-Q06-FS-O	190 072	DRE-14-F05-Q06-FO-O
190 068	DRE-14-F05-Q08-FS-O	190 073	DRE-14-F05-Q08-FO-O
190 069	DRE-14-F05-Q10-FS-O	190 074	DRE-14-F05-Q10-FO-O
190 070	DRE-14-F05-Q12-FS-O	190 075	DRE-14-F05-Q12-FO-O
190 071	DRE-14-F05-Q14-FS-O	190 076	DRE-14-F05-Q14-FO-O
Dimensioni 26			
561 881	DRE-26-F07-Q06-FS-O	561 886	DRE-26-F07-Q06-FO-O
561 882	DRE-26-F07-Q08-FS-O	561 887	DRE-26-F07-Q08-FO-O
561 883	DRE-26-F07-Q10-FS-O	561 888	DRE-26-F07-Q10-FO-O
561 884	DRE-26-F07-Q12-FS-O	561 889	DRE-26-F07-Q12-FO-O
561 885	DRE-26-F07-Q14-FS-O	561 890	DRE-26-F07-Q14-FO-O
Dimensioni 50			
561 901	DRE-50-F07-Q06-FS-O	561 911	DRE-50-F07-Q06-FO-O
561 902	DRE-50-F10-Q06-FS-O	561 912	DRE-50-F10-Q06-FO-O
561 903	DRE-50-F07-Q08-FS-O	561 913	DRE-50-F07-Q08-FO-O
561 904	DRE-50-F10-Q08-FS-O	561 914	DRE-50-F10-Q08-FO-O
561 905	DRE-50-F07-Q10-FS-O	561 915	DRE-50-F07-Q10-FO-O
561 906	DRE-50-F10-Q10-FS-O	561 916	DRE-50-F10-Q10-FO-O
561 907	DRE-50-F07-Q12-FS-O	561 917	DRE-50-F07-Q12-FO-O
561 908	DRE-50-F10-Q12-FS-O	561 918	DRE-50-F10-Q12-FO-O
561 909	DRE-50-F07-Q14-FS-O	561 919	DRE-50-F07-Q14-FO-O
561 910	DRE-50-F10-Q14-FS-O	561 920	DRE-50-F10-Q14-FO-O
Dimensioni 77			
561 941	DRE-77-F10-Q06-FS-O	561 951	DRE-77-F10-Q06-FO-O
561 942	DRE-77-F12-Q06-FS-O	561 952	DRE-77-F12-Q06-FO-O
561 943	DRE-77-F10-Q08-FS-O	561 953	DRE-77-F10-Q08-FO-O
561 944	DRE-77-F12-Q08-FS-O	561 954	DRE-77-F12-Q08-FO-O
561 945	DRE-77-F10-Q10-FS-O	561 955	DRE-77-F10-Q10-FO-O
561 946	DRE-77-F12-Q10-FS-O	561 956	DRE-77-F12-Q10-FO-O
561 947	DRE-77-F10-Q12-FS-O	561 957	DRE-77-F10-Q12-FO-O
561 948	DRE-77-F12-Q12-FS-O	561 958	DRE-77-F12-Q12-FO-O
561 949	DRE-77-F10-Q14-FS-O	561 959	DRE-77-F10-Q14-FO-O
561 950	DRE-77-F12-Q14-FS-O	561 960	DRE-77-F12-Q14-FO-O
Dimensioni 100			
561 981	DRE-100-F12-Q06-FS-O	561 986	DRE-100-F12-Q06-FO-O
561 982	DRE-100-F12-Q08-FS-O	561 987	DRE-100-F12-Q08-FO-O
561 983	DRE-100-F12-Q10-FS-O	561 988	DRE-100-F12-Q10-FO-O
561 984	DRE-100-F12-Q12-FS-O	561 989	DRE-100-F12-Q12-FO-O
561 985	DRE-100-F12-Q14-FS-O	561 990	DRE-100-F12-Q14-FO-O

H Attenzione

Se si intende ordinare un attuttore oscillante con un particolare equipaggiamento, se ne deve specificare il codice all'ordinazione. Questo codice di ordinazione non contiene il codice prodotto. Le indicazioni necessarie → 4

Attuatori oscillanti DRE, Copar

Foglio dati

FESTO

Dati di ordinazione – Esecuzione resistente alla corrosione	
Chiusura con molla di richiamo Cod. prod. Tipo	Apertura con molla di richiamo Cod. prod. Tipo
Dimensioni 2	
189 936 DRE-2-F03-Q06-FS-C	189 946 DRE-2-F03-Q06-FO-C
189 937 DRE-2-F04-Q06-FS-C	189 947 DRE-2-F04-Q06-FO-C
189 938 DRE-2-F03-Q08-FS-C	189 948 DRE-2-F03-Q08-FO-C
189 939 DRE-2-F04-Q08-FS-C	189 949 DRE-2-F04-Q08-FO-C
189 940 DRE-2-F03-Q10-FS-C	189 950 DRE-2-F03-Q10-FO-C
189 941 DRE-2-F04-Q10-FS-C	189 951 DRE-2-F04-Q10-FO-C
189 942 DRE-2-F03-Q12-FS-C	189 952 DRE-2-F03-Q12-FO-C
189 943 DRE-2-F04-Q12-FS-C	189 953 DRE-2-F04-Q12-FO-C
189 944 DRE-2-F03-Q14-FS-C	189 954 DRE-2-F03-Q14-FO-C
189 945 DRE-2-F04-Q14-FS-C	189 955 DRE-2-F04-Q14-FO-C
Dimensioni 4	
189 997 DRE-4-F04-Q06-FS-C	190 007 DRE-4-F04-Q06-FO-C
189 998 DRE-4-F05-Q06-FS-C	190 008 DRE-4-F05-Q06-FO-C
189 999 DRE-4-F04-Q08-FS-C	190 009 DRE-4-F04-Q08-FO-C
190 000 DRE-4-F05-Q08-FS-C	190 010 DRE-4-F05-Q08-FO-C
190 001 DRE-4-F04-Q10-FS-C	190 011 DRE-4-F04-Q10-FO-C
190 002 DRE-4-F05-Q10-FS-C	190 012 DRE-4-F05-Q10-FO-C
190 003 DRE-4-F04-Q12-FS-C	190 013 DRE-4-F04-Q12-FO-C
190 004 DRE-4-F05-Q12-FS-C	190 014 DRE-4-F05-Q12-FO-C
190 005 DRE-4-F04-Q14-FS-C	190 015 DRE-4-F04-Q14-FO-C
190 006 DRE-4-F05-Q14-FS-C	190 016 DRE-4-F05-Q14-FO-C
Dimensioni 8	
190 047 DRE-8-F05-Q06-FS-C	190 052 DRE-8-F05-Q06-FO-C
190 048 DRE-8-F05-Q08-FS-C	190 053 DRE-8-F05-Q08-FO-C
190 049 DRE-8-F05-Q10-FS-C	190 054 DRE-8-F05-Q10-FO-C
190 050 DRE-8-F05-Q12-FS-C	190 055 DRE-8-F05-Q12-FO-C
190 051 DRE-8-F05-Q14-FS-C	190 056 DRE-8-F05-Q14-FO-C
Dimensioni 14	
190 087 DRE-14-F05-Q06-FS-C	190 092 DRE-14-F05-Q06-FO-C
190 088 DRE-14-F05-Q08-FS-C	190 093 DRE-14-F05-Q08-FO-C
190 089 DRE-14-F05-Q10-FS-C	190 094 DRE-14-F05-Q10-FO-C
190 090 DRE-14-F05-Q12-FS-C	190 095 DRE-14-F05-Q12-FO-C
190 091 DRE-14-F05-Q14-FS-C	190 096 DRE-14-F05-Q14-FO-C
Dimensioni 26	
190 127 DRE-26-F07-Q06-FS-C	190 132 DRE-26-F07-Q06-FO-C
190 128 DRE-26-F07-Q08-FS-C	190 133 DRE-26-F07-Q08-FO-C
190 129 DRE-26-F07-Q10-FS-C	190 134 DRE-26-F07-Q10-FO-C
190 130 DRE-26-F07-Q12-FS-C	190 135 DRE-26-F07-Q12-FO-C
190 131 DRE-26-F07-Q14-FS-C	190 136 DRE-26-F07-Q14-FO-C

H Attenzione

Se si intende ordinare un attuttore oscillante con un particolare equipaggiamento, se ne deve specificare il codice all'ordinazione. Questo codice di ordinazione non contiene il codice prodotto. Le indicazioni necessarie → 4

Attuatori oscillanti DRE, Copar

Foglio dati

FESTO

Dati di ordinazione – Esecuzione resistente alla corrosione			
Chiusura con molla di richiamo		Apertura con molla di richiamo	
Cod. prod.	Tipo	Tipo	Cod. prod.
Dimensioni 50			
190 197	DRE-50-F07-Q06-FS-C	190 207	DRE-50-F07-Q06-FO-C
190 198	DRE-50-F10-Q06-FS-C	190 208	DRE-50-F10-Q06-FO-C
190 199	DRE-50-F07-Q08-FS-C	190 209	DRE-50-F07-Q08-FO-C
190 200	DRE-50-F10-Q08-FS-C	190 210	DRE-50-F10-Q08-FO-C
190 201	DRE-50-F07-Q10-FS-C	190 211	DRE-50-F07-Q10-FO-C
190 202	DRE-50-F10-Q10-FS-C	190 212	DRE-50-F10-Q10-FO-C
190 203	DRE-50-F07-Q12-FS-C	190 213	DRE-50-F07-Q12-FO-C
190 204	DRE-50-F10-Q12-FS-C	190 214	DRE-50-F10-Q12-FO-C
190 205	DRE-50-F07-Q14-FS-C	190 215	DRE-50-F07-Q14-FO-C
190 206	DRE-50-F10-Q14-FS-C	190 216	DRE-50-F10-Q14-FO-C
Dimensioni 77			
190 277	DRE-77-F10-Q06-FS-C	190 287	DRE-77-F10-Q06-FO-C
190 278	DRE-77-F12-Q06-FS-C	190 288	DRE-77-F12-Q06-FO-C
190 279	DRE-77-F10-Q08-FS-C	190 289	DRE-77-F10-Q08-FO-C
190 280	DRE-77-F12-Q08-FS-C	190 290	DRE-77-F12-Q08-FO-C
190 281	DRE-77-F10-Q10-FS-C	190 291	DRE-77-F10-Q10-FO-C
190 282	DRE-77-F12-Q10-FS-C	190 292	DRE-77-F12-Q10-FO-C
190 283	DRE-77-F10-Q12-FS-C	190 293	DRE-77-F10-Q12-FO-C
190 284	DRE-77-F12-Q12-FS-C	190 294	DRE-77-F12-Q12-FO-C
190 285	DRE-77-F10-Q14-FS-C	190 295	DRE-77-F10-Q14-FO-C
190 286	DRE-77-F12-Q14-FS-C	190 296	DRE-77-F12-Q14-FO-C
Dimensioni 100			
190 327	DRE-100-F12-Q06-FS-C	190 332	DRE-100-F12-Q06-FO-C
190 328	DRE-100-F12-Q08-FS-C	190 333	DRE-100-F12-Q08-FO-C
190 329	DRE-100-F12-Q10-FS-C	190 334	DRE-100-F12-Q10-FO-C
190 330	DRE-100-F12-Q12-FS-C	190 335	DRE-100-F12-Q12-FO-C
190 331	DRE-100-F12-Q14-FS-C	190 336	DRE-100-F12-Q14-FO-C
Dimensioni 150			
190 378	DRE-150-F14-Q06-FS-C	190 388	DRE-150-F14-Q06-FO-C
190 380	DRE-150-F14-Q08-FS-C	190 390	DRE-150-F14-Q08-FO-C
190 382	DRE-150-F14-Q10-FS-C	190 392	DRE-150-F14-Q10-FO-C
190 384	DRE-150-F14-Q12-FS-C	190 394	DRE-150-F14-Q12-FO-C
190 386	DRE-150-F14-Q14-FS-C	190 396	DRE-150-F14-Q14-FO-C

-H- Attenzione

Se si intende ordinare un attuttore oscillante con un particolare equipaggiamento, se ne deve specificare il codice all'ordinazione. Questo codice di ordinazione non contiene il codice prodotto. Le indicazioni necessarie → 4

Attuatori oscillanti DRE, Copar

Foglio dati

FESTO

Dati di ordinazione – Esecuzione resistente alla corrosione			
Chiusura con molla di richiamo		Apertura con molla di richiamo	
Cod. prod.	Tipo	Tipo	Cod. prod.
Dimensioni 225			
190 438	DRE-225-F14-Q06-FS-C	190 448	DRE-225-F14-Q06-FO-C
190 440	DRE-225-F14-Q08-FS-C	190 450	DRE-225-F14-Q08-FO-C
190 442	DRE-225-F14-Q10-FS-C	190 452	DRE-225-F14-Q10-FO-C
190 444	DRE-225-F14-Q12-FS-C	190 454	DRE-225-F14-Q12-FO-C
190 446	DRE-225-F14-Q14-FS-C	190 456	DRE-225-F14-Q14-FO-C
Dimensioni 375			
190 498	DRE-375-F16-Q06-FS-C	190 508	DRE-375-F16-Q06-FO-C
190 500	DRE-375-F16-Q08-FS-C	190 510	DRE-375-F16-Q08-FO-C
190 502	DRE-375-F16-Q10-FS-C	190 512	DRE-375-F16-Q10-FO-C
190 504	DRE-375-F16-Q12-FS-C	190 514	DRE-375-F16-Q12-FO-C
190 506	DRE-375-F16-Q14-FS-C	190 516	DRE-375-F16-Q14-FO-C
Dimensioni 575			
189 699	DRE-575-F16-Q06-FS-C	189 709	DRE-575-F16-Q06-FO-C
189 700	DRE-575-F25-Q06-FS-C	189 710	DRE-575-F25-Q06-FO-C
189 701	DRE-575-F16-Q08-FS-C	189 711	DRE-575-F16-Q09-FO-C
189 702	DRE-575-F25-Q08-FS-C	189 712	DRE-575-F25-Q09-FO-C
189 703	DRE-575-F16-Q10-FS-C	189 713	DRE-575-F16-Q12-FO-C
189 704	DRE-575-F25-Q10-FS-C	189 714	DRE-575-F25-Q12-FS-C
189 705	DRE-575-F16-Q12-FS-C	189 715	DRE-575-F16-Q15-FS-C
189 706	DRE-575-F25-Q12-FS-C	189 716	DRE-575-F25-Q15-FO-C
189 707	DRE-575-F16-Q14-FS-C	189 717	DRE-575-F16-Q18-FO-C
189 708	DRE-575-F25-Q14-FS-C	189 718	DRE-575-F25-Q18-FO-C
Dimensioni 880			
189 759	DRE-880-F25-Q06-FS-C	189 850	DRE-880-F25-Q06-FO-C
189 760	DRE-880-F30-Q06-FS-C	189 851	DRE-880-F30-Q06-FO-C
189 761	DRE-880-F25-Q08-FS-C	189 852	DRE-880-F25-Q08-FO-C
189 762	DRE-880-F30-Q08-FS-C	189 853	DRE-880-F30-Q08-FO-C
189 844	DRE-880-F25-Q10-FS-C	189 854	DRE-880-F25-Q10-FO-C
189 845	DRE-880-F30-Q10-FS-C	189 855	DRE-880-F30-Q10-FO-C
189 846	DRE-880-F25-Q12-FS-C	189 856	DRE-880-F25-Q12-FO-C
189 847	DRE-880-F30-Q12-FS-C	189 857	DRE-880-F30-Q12-FO-C
189 848	DRE-880-F25-Q14-FS-C	189 858	DRE-880-F25-Q14-FO-C
189 849	DRE-880-F30-Q14-FS-C	189 859	DRE-880-F30-Q14-FO-C

-H- Attenzione

Se si intende ordinare un attuttore oscillante con un particolare equipaggiamento, se ne deve specificare il codice all'ordinazione. Questo codice di ordinazione non contiene il codice prodotto. Le indicazioni necessarie → 4

Attuatori oscillanti DRD/DRE, Copar

Accessori

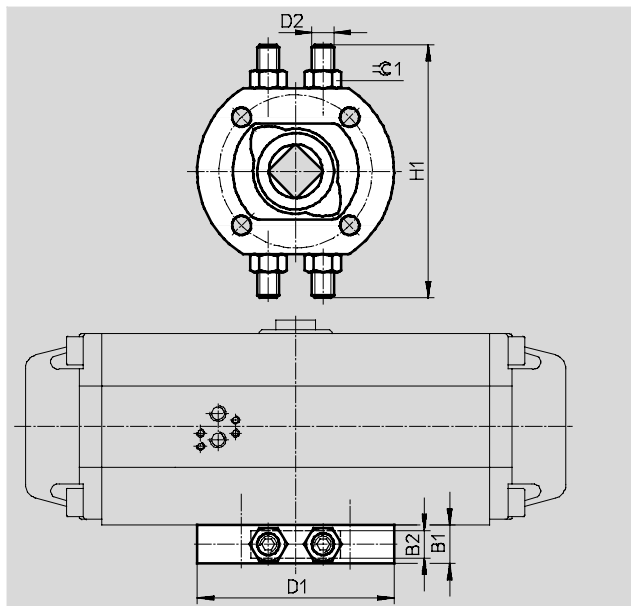
Arresto meccanico DADP

Conforme alle norme VDI/VDE 3845 (Namur)

La fornitura comprende:
1 arresto

Materiali

Corpo, piastra: acciaio nichelato
Dado, viti: acciaio zincato
Supporto: poliacetato
Senza rame, PTFE e silicone



Dimensioni e dati di ordinazione

Dimensioni	Configurazione dei fori flangia	B1	B2	D1 ∅	D2	H1	B 1	CRC ¹⁾	Peso [g]	Cod. prod.	Tipo
150, 225	F14	35	25	180	M20	232	30	2	5000	539 930	DADP-F14
375, 575	F16	45	35	200	M24	256	36	2	8000	539 931	DADP-F16
575, 880	F25	60	50	300	M30	344	46	2	23500	539 932	DADP-F25

1) Classe di resistenza alla corrosione 2 a norme Festo 940 070

Componenti soggetti a media corrosione. Componenti esterni, con funzione prevalentemente decorativa, a contatto diretto con l'atmosfera industriale normale o con fluidi come refrigeranti e lubrificanti.