

- Cilindri a corsa breve in esecuzione compatta con configurazione dei fori a norme, da \varnothing 32 mm
- Ingombro e altezza di montaggio ottimizzati
- Varianti dello stelo e del corpo per diverse esigenze applicative

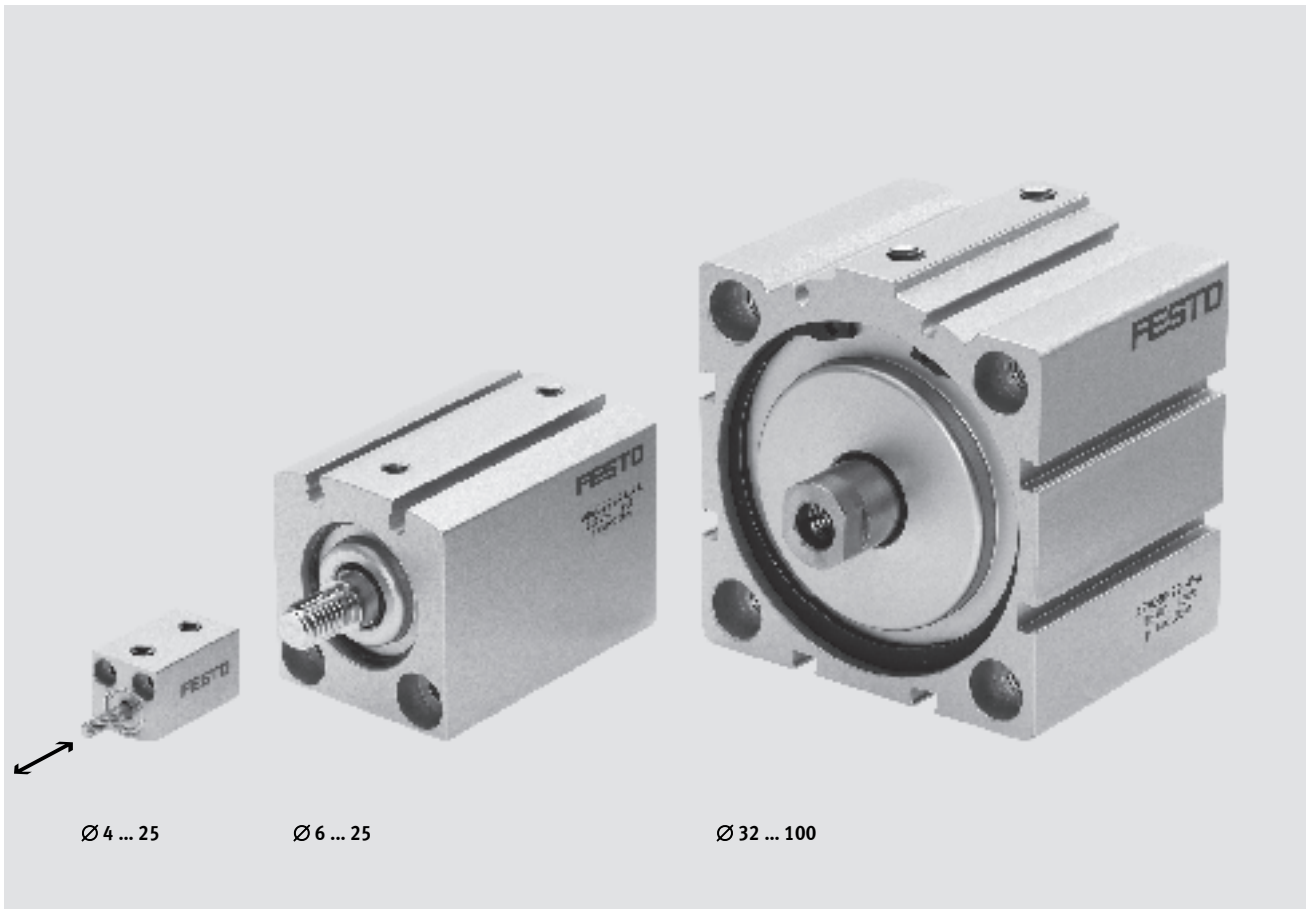
Cilindri a corsa breve ADVC/AEVC

Caratteristiche



Cilindri con stelo
Cilindri a corsa breve

2.2



Descrizione

○ - Diametro
4 ... 100 mm

┆ - Corsa
2,5 ... 25 mm

I cilindri a corsa breve sono particolarmente adatti per funzioni di bloccaggio con corse brevi, ad es. in dispositivi.

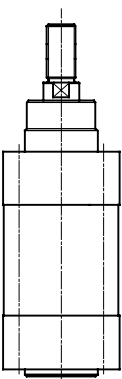
Presentano le seguenti caratteristiche:

- rapido intervento all'alimentazione della pressione
- Elevata forza di bloccaggio in rapporto alla dimensione
- Minimo ingombro

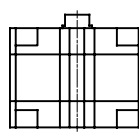
■ Scanalature integrate per il montaggio di sensori di finecorsa con o senza contatto

■ Configurazione dei fori di fissaggio a norme VDMA 24562 per Ø 32 ... 100 mm

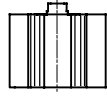
Ingombro con corsa di 10 mm



100%
Cilindro DNC
a norme

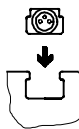


45%
Cilindri compatti
ADVU

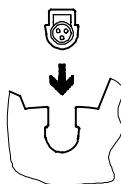


33%
Cilindri a corsa breve
ADVC

Scanalature sensori



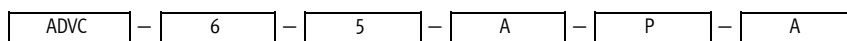
Scanalatura a T per sensori di finecorsa SME/SMT-8



Scanalatura rotonda per sensori di finecorsa SME/SMT-10

Cilindri a corsa breve ADVC/AEVC

Composizione del codice



Tipo

ADVC	Cilindro a corsa breve a doppio effetto
AEVC	Cilindro a corsa breve a semplice effetto

Alésaggio [mm]

Corsa [mm]

Filettatura stelo

A	Filetto maschio
I	Filetto femmina
	Senza filettatura

Ammortizzazione

P	Anelli elastici/paracolpi su entrambi i lati, non regolabili
---	--

Rilevamento posizioni

	Nessun rilevamento posizioni
A	Per sensore di finecorsa


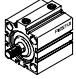
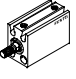
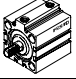

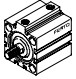

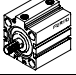
Cilindri a corsa breve ADVC/AEVC

Panoramica prodotti

FESTO

Cilindri con stelo
Cilindri a corsa breve

2.2

Funzione	Esecuzione	Tipo	Alesaggio [mm]	Corsa [mm]	Rilevamento posizioni
A doppio effetto	Senza rilevamento posizioni				
		ADVC Ø 4 ... 25	4	2,5; 5	-
			6, 10, 12	5, 10	
			16, 20, 25	5, 10, 15, 20, 25	
		ADVC Ø 32 ... 100	32, 40	5, 10, 15, 20, 25	-
			50, 63, 80, 100	10, 15, 20, 25	
	Con rilevamento posizioni				
		AEVC-...-A Ø 6 ... 25	6, 10, 12	5, 10	■
			16, 20, 25	5, 10, 15, 20, 25	
		AEVC-...-A Ø 32 ... 100	32, 40	5, 10, 15, 20, 25	■
50, 63, 80, 100			10, 15, 20, 25		
A semplice effetto	Senza rilevamento posizioni				
		AEVC Ø 4 ... 25	4	2,5; 5	-
			6, 10, 12	5, 10	
			16, 20, 25	5, 10, 25	
		AEVC Ø 32 ... 100	32	5, 10, 25	-
			40, 50, 63, 80, 100	10, 25	
	Con rilevamento posizioni				
		AEVC-...-A Ø 6 ... 25	6, 10, 12	5, 10	■
			16, 20, 25	5, 10, 25	
		AEVC-...-A Ø 32 ... 100	32	5, 10, 25	■
40, 50, 63, 80, 100			10, 25		

Cilindri a corsa breve ADVC/AEVC

Panoramica prodotti

FESTO

Tipo	Stelo			Ammortizzazione	→ Pagina
	Con filetto maschio	Con filetto femmina	Senza filettatura		
Senza rilevamento posizioni					
ADVC Ø 4 ... 25	■	■ a partire da Ø 12	■ Ø 4 ... 12	■	1 / 2.2-8
ADVC Ø 32 ... 100	■	■	-	■	1 / 2.2-8
Con rilevamento posizioni					
ADVC-...-A Ø 6 ... 25	■	■ a partire da Ø 12	■ Ø 6 ... 12	■	1 / 2.2-15
ADVC-...-A Ø 32 ... 100	■	■	-	■	1 / 2.2-15
Senza rilevamento posizioni					
AEVC Ø 4 ... 25	■	■ a partire da Ø 12	■ Ø 4 ... 12	■	1 / 2.2-21
AEVC Ø 32 ... 100	■	■	-	■	1 / 2.2-21
Con rilevamento posizioni					
AEVC-...-A Ø 6 ... 25	■	■ a partire da Ø 12	■ Ø 6 ... 12	■	1 / 2.2-28
AEVC-...-A Ø 32 ... 100	■	■	-	■	1 / 2.2-28

Cilindri con stelo
Cilindri a corsa breve

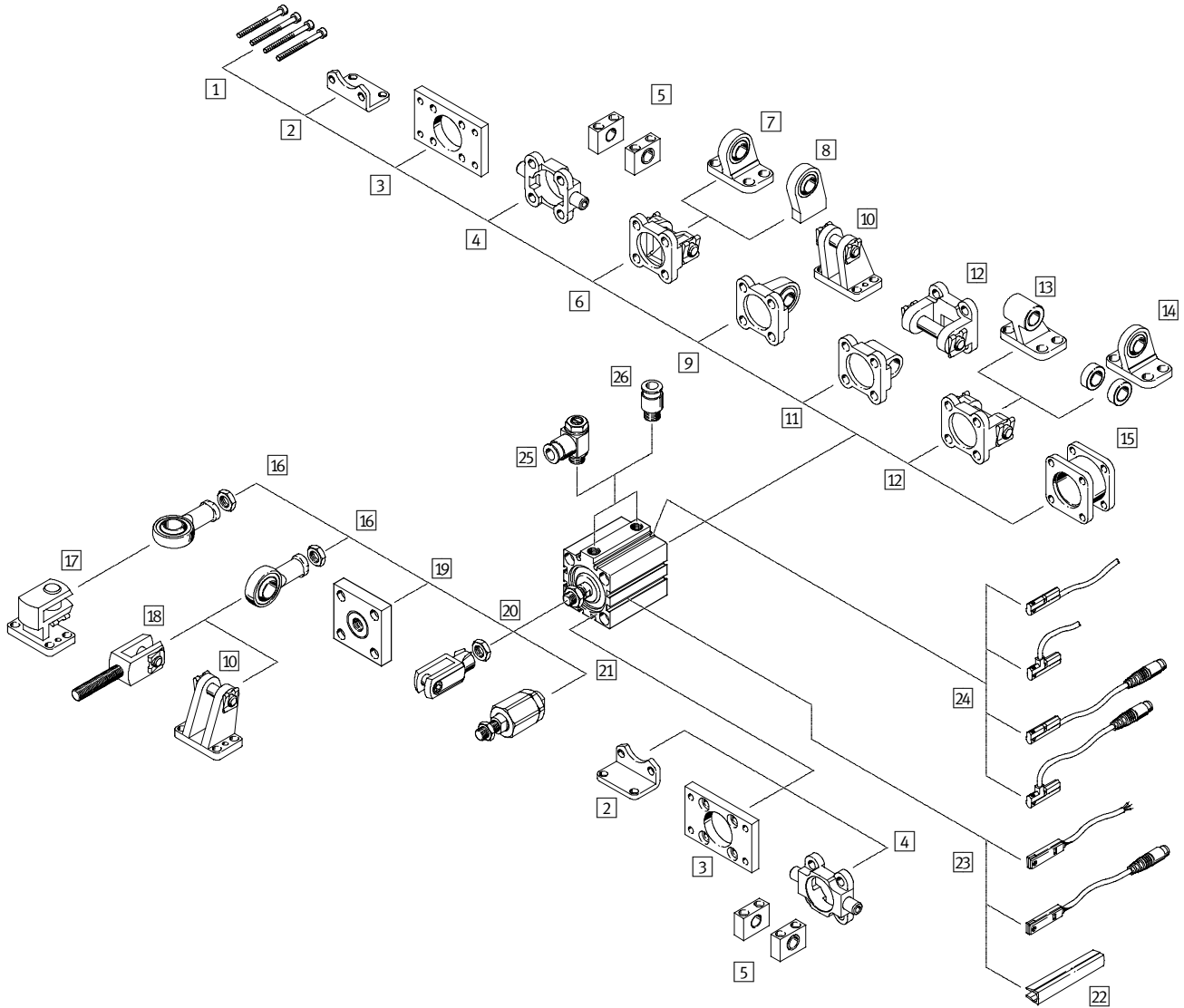
2.2

Cilindri a corsa breve ADVC/AEVC

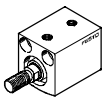
Componenti



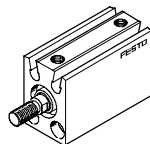
Ø 32 ... 100 mm



Ø 4 ... 25 mm
Senza rilevamento posizioni



Ø 6 ... 25 mm
Con rilevamento posizioni



Cilindri con sfelo
Cilindri a corsa breve

2.2

Cilindri a corsa breve ADVC/AEVC

Componenti

FESTO

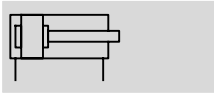
Elementi di fissaggio e accessori					
	Descrizione	Alesaggio			→ Pagina
		4, 6, 12	10, 16 ... 25	32 ... 100	
1	Viti di fissaggio	■ DIN 84	■ DIN 912	■ DIN 912	–
1	Viti di fissaggio Ø 80, 100	–	–	■	1 / 2.2-43
2	Fissaggio a piedini HNC	–	–	■	1 / 2.2-35
3	Fissaggio a flangia FNC	–	–	■	1 / 2.2-36
4	Perno oscillante ZNCF	–	–	■	1 / 2.2-37
5	Supporto LNZG	–	–	■	1 / 2.2-38
6	Flangia oscillante SNC	–	–	■	1 / 2.2-39
7	Supporto a cerniera LSNG	–	–	■	1 / 2.2-43
8	Supporto a cerniera LSNSG	–	–	■	1 / 2.2-43
9	Flangia oscillante SNCS	–	–	■	1 / 2.2-41
10	Supporto a cerniera LBG	–	–	■	1 / 2.2-43
11	Flangia oscillante SNCL	–	–	■	1 / 2.2-42
12	Flangia oscillante SNCB	–	–	■	1 / 2.2-40
13	Supporto a cerniera LNG	–	–	■	1 / 2.2-43
14	Supporto a cerniera LSN	–	–	■	1 / 2.2-43
15	Kit di montaggio per cilindri a più posizioni DPNC	–	–	■	1 / 2.2-34
16	Snodo SGS	–	■	■	1 / 2.2-44
17	Supporto a cerniera, trasversale LQG	–	■	■	1 / 2.2-43
18	Forcella SGA	–	–	■	1 / 2.2-44
19	Raccordo KSG	–	–	■	1 / 2.2-44
20	Forcella SG	–	■	■	1 / 2.2-44
21	Giunto Flexo FK	■ Ø 12	■	■	1 / 2.2-44
22	Copertura per scanalatura ABP-5-S	–	–	■	1 / 2.2-45
23	Sensori di finecorsa SME/SMT-8	–	–	■	1 / 2.2-45
24	Sensori di finecorsa SME/SMT-10	–	■	■	1 / 2.2-46
25	Regolatore di portata unidirezionale GRLA	■	■	■	1 / 2.2-46
26	Raccordo filettato a innesto QS	■	■	■	Volume 3

Cilindri con stelo
Cilindri a corsa breve

2.2

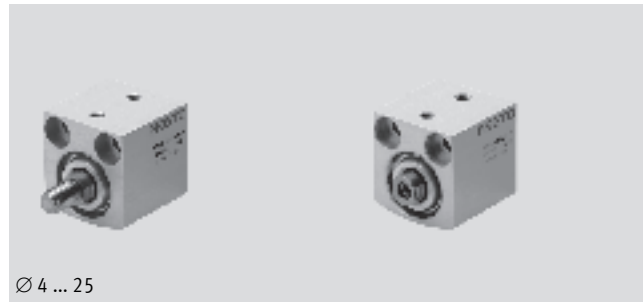
Cilindri a corsa breve Tipo ADVC

Foglio dati - A doppio effetto - Senza rilevamento posizioni

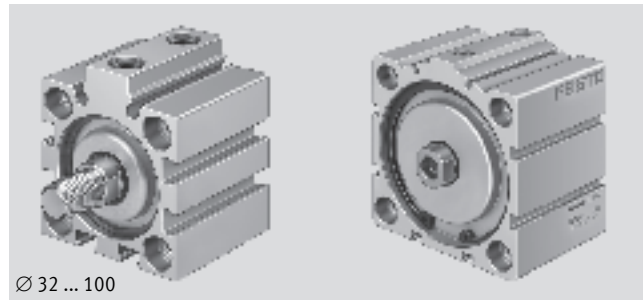


- \varnothing - Diametro
4 ... 100 mm

- | - Corsa
2,5 ... 25 mm



Ø 4 ... 25



Ø 32 ... 100

Dati generali													
Alésaggio	4	6	10	12	16	20	25	32	40	50	63	80	100
Attacco pneumatico	M3	M3	M5	M5	M5	M5	M5	G $\frac{1}{8}$	G $\frac{1}{8}$	G $\frac{1}{8}$	G $\frac{1}{8}$	G $\frac{1}{8}$	G $\frac{1}{4}$
Stelo con filetto femmina	-	-	-	■	■	■	■	■	■	■	■	■	■
Stelo con filetto maschio	■	■	■	■	■	■	■	■	■	■	■	■	■
Stelo senza filettatura	■	■	■	■	-	-	-	-	-	-	-	-	-
Fluido	Aria compressa filtrata, lubrificata o non lubrificata												
Struttura e composizione	Alésaggio												
	Stelo												
Ammortizzazione	Anelli elastici/paracolpi su entrambi i lati, non regolabili												
Fissaggio	Con foro passante							Con foro passante					
	-							Con accessori					
Posizione di montaggio	Qualsiasi												

Condizioni d'esercizio													
Alésaggio	4	6	10	12	16	20	25	32	40	50	63	80	100
Pressione d'esercizio [bar]	2 ... 8	1,5 ... 8	1 ... 8	1 ... 10				0,6 ... 10					
Temperatura ambiente [°C]	-20 ... +80												
Resistenza alla corrosione CRC ¹⁾	1												

1) Classe di resistenza alla corrosione 1 a norme Festo 940 070
Componenti soggetti a limitata corrosione. Protezione per trasporto e stoccaggio. Componenti senza funzione prevalentemente decorativa delle superfici, per es. installati in aree interne non visibili o dietro le coperture.

Cilindri a corsa breve Tipo ADVC

Foglio dati - A doppio effetto - Senza rilevamento posizioni

FESTO

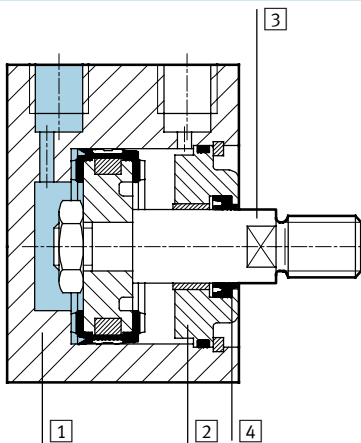
Forze [N] e energia di impatto [J]													
Alesaggio	4	6	10	12	16	20	25	32	40	50	63	80	100
Forza teorica a 6 bar, in spinta	7,5	17	47	68	121	189	295	483	754	1178	1870	3016	4712
Forza teorica a 6 bar, in trazione	5,7	13	40	51	91	141	247	415	686	1056	1750	2847	4418
Max. energia di impatto nelle posizioni terminali	0,003	0,005	0,03	0,06	0,10	0,14	0,18	0,26	0,36	0,60	0,64	0,90	1,20

Peso [g]													
Corsa [mm]	Alesaggio												
	4	6	10	12	16	20	25	32	40	50	63	80	100
2,5	4	-	-	-	-	-	-	-	-	-	-	-	-
5	4,5	12,5	23	34	68	112	135	280	350	-	-	-	-
10	-	16	26	42	76	124	150	300	380	470	600	1570	2480
15	-	-	-	-	84	136	165	320	410	505	650	1655	2570
20	-	-	-	-	92	148	180	340	440	540	700	1740	2660
25	-	-	-	-	100	160	195	360	470	575	750	1825	2750

Carico movimentato [g]													
Corsa [mm]	Alesaggio												
	4	6	10	12	16	20	25	32	40	50	63	80	100
2,5	0,2	-	-	-	-	-	-	-	-	-	-	-	-
5	0,25	1,2	2,8	6,6	11	22	27	46	69	-	-	-	-
10	-	1,5	3,3	7,7	13	25	30	51	74	127	178	339	719
15	-	-	-	-	15	28	33	56	79	135	186	351	739
20	-	-	-	-	17	31	36	61	84	143	194	363	759
25	-	-	-	-	19	34	39	66	89	151	202	375	779

Materiali

Disegno funzionale



Cilindri a corsa breve	∅ 4	∅ 6 ... 100
1 Canna del cilindro	Alluminio anodizzato	Alluminio anodizzato
2 Testate	Alluminio anodizzato	Alluminio anodizzato
3 Stelo	Alluminio anodizzato	Acciaio fortemente legato
4 Guarnizione stelo	Gomma al nitrile	Poliuretano
Nota materiali	Senza rame, PTFE e silicone	Senza rame, PTFE e silicone

Cilindri con stelo
Cilindri a corsa breve

2.2

Cilindri a corsa breve Tipo ADVC

Foglio dati - A doppio effetto - Senza rilevamento posizioni



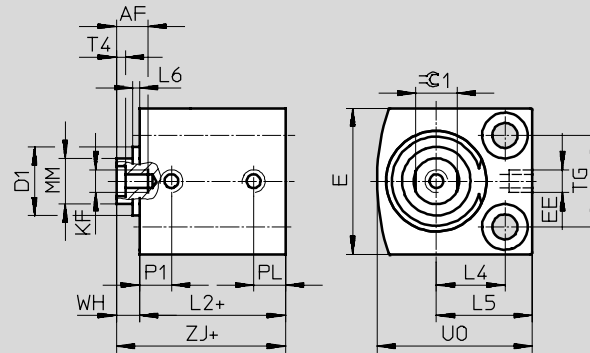
Dimensioni

Ø 4 ... 25 mm

Download dati CAD → www.festo.it/engineering

ADVC-...-I-P

Stelo con filetto femmina



- - Attenzione

Ø 4 mm

Non superare la profondità di avvitamento ammissibile di 3 mm e la coppia di serraggio ammissibile di 0,7 Nm.

Ø 10 mm

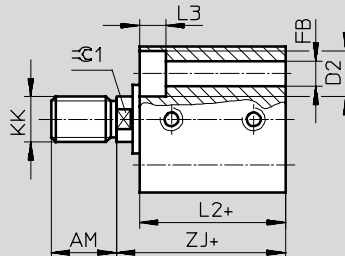
A seconda della posizione di tolleranza la testata anteriore può sporgere di max. 0,65 mm.

Ø 12 mm

A seconda della posizione di tolleranza la testata anteriore può sporgere di max. 0,35 mm.

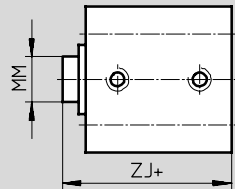
ADVC-...-A-P

Stelo con filetto maschio



ADVC-...-P

Stelo senza filettatura



+ = aggiungere la corsa

Cilindri a corsa breve Tipo ADVC



Foglio dati - A doppio effetto - Senza rilevamento posizioni

∅ [mm]	Corsa [mm]	AF min.	AM -0,5	D1 ∅ max.	D2 ∅	E max.	EE	FB ∅	KF	KK	L2 +0,2	L3
4	2,5	-	6	-	3,3 ^{+0,1}	10	M3	1,8	-	M2	10,5	1,8
	5											
6	5	-	6	-	5 ^{+0,1}	13	M3	2,9	-	M3	11	2,9
	10											
10	5	-	8	7,5	5,8 ^{+0,1}	18	M5	3,4	-	M4	16	3,4
	10										14	
12	5	8	8	10,7	6 ^{H13}	20	M5	3,4	M3	M5	18	3,4
	10											
16	5	10	12	-	8 ^{H13}	25	M5	4,5	M4	M6	18	4,6
	10											
	15											
	20											
	25											
20	5	12	12	-	10 ^{H13}	32	M5	5,5	M5	M8	22	5,7
	10											
	15											
	20											
	25											
25	5	12	12	-	10 ^{H13}	38	M5	5,5	M5	M8	22,5	5,7
	10											
	15											
	20											
	25											

∅ [mm]	Corsa [mm]	L4	L5	L6 max.	MM ∅	P1	PL	T4	TG ±0,1	UO max.	WH	ZJ ±0,8	≅C1
4	2,5	4	6,5	-	2	3,7	3,2	-	5,8	10	1	11,5	-
	5												
6	5	6	9	-	3	4,7	3	-	7	14	1	12	-
	10												
10	5	8	11,5	0,7	4	5,2	5,2	-	11	19	1,5	17,5	-
	10					6	5,5					15,5	
12	5	9	13	0,4	6	5,75	5,75	1,5	13	22	4	22	5
	10					9	6						
16	5	11,5	16,5	-	8	6	6	2	15	27	4	22	7
	10												
	15												
	20												
	25												
20	5	15	21	-	10	7,5	7	2	20	34	5	27	9
	10												
	15												
	20												
	25												
25	5	15,5	21,5	-	10	8	6,5	2	26	37	5	27,5	9
	10												
	15												
	20												
	25												

Cilindri con stelo
Cilindri a corsa breve

2.2

Cilindri a corsa breve Tipo ADVC

Foglio dati - A doppio effetto - Senza rilevamento posizioni



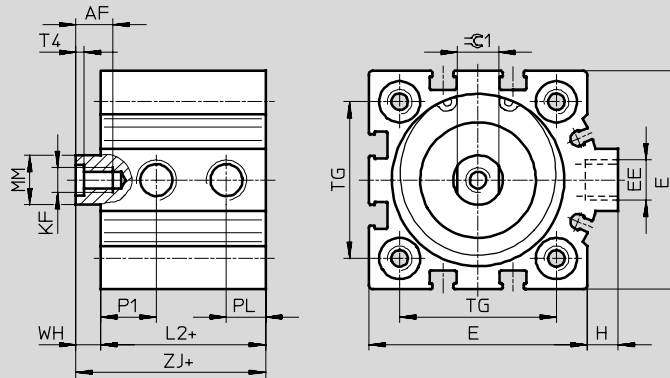
Dimensioni

∅ 32 ... 100 mm

Download dati CAD → www.festo.it/engineering

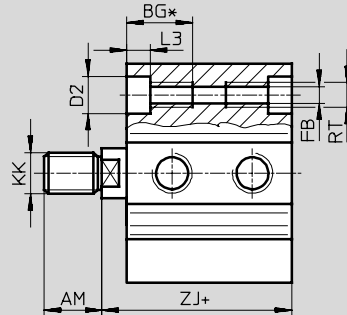
ADVC-...-I-P

Stelo con filetto femmina



ADVC-...-A-P**

Stelo con filetto maschio



+ = aggiungere la corsa

∅	AF	AM	BG*	D2	E	EE	FB	H	KF	KK
[mm]	min.	-0,5	min.	∅ F9	max.		∅			
32	12	14	21,7	9	45	G1/8	5,2	7	M6	M10x1,25
40	12	14	21,7	9	53,5	G1/8	5,2	7	M6	M10x1,25
50	16	16	22,8	11	63,5	G1/8	6,8	7	M8	M12x1,25
63	16	16	22,8	11	75	G1/8	6,8	7,5	M8	M12x1,25
80	20	22	25	14	93	G1/8	8,5	7	M10	M16x1,5
100	24	28	25	14	113	G1/4	8,5	13	M12	M20x1,5

∅	L2	L3	MM	P1	PL	RT	T4	TG	WH	ZJ	⊖C1
[mm]	+0,2		∅					±0,1		±0,8	
32	29	5,7	12	9	8,5	M6	2,6	32,5	6	35	10
40	29,5	5,7	12	11	9	M6	2,6	38	6	35,5	10
50	28	6,8	16	11,3	9,5	M8	3,3	46,5	8	36	13
63	35	6,8	16	12,5	11,5	M8	3,3	56,5	8	43	13
80	40	9	20	15	15	M10	4,7	72	8	48	17
100	49	9	25	16,5	19	M10	6,1	89	10	59	22


* Per lunghezze inferiori: filetto passante

** Il dado per la filettatura dello stelo è compreso nella fornitura

Cilindri a corsa breve Tipo ADVC



Foglio dati - A doppio effetto - Senza rilevamento posizioni

Dati di ordinazione								
Tipo	Alesaggio [mm]	Corsa [mm]	Stelo con filetto maschio		Stelo con filetto femmina		Stelo senza filettatura	
			Cod. prod.	Tipo	Cod. prod.	Tipo	Cod. prod.	Tipo
	4	2,5	188 054	ADVC-4-2,5-A-P	-		526 897	ADVC-4-2,5-P
		5	188 055	ADVC-4-5-A-P			526 898	ADVC-4-5-P
	6	5	188 066	ADVC-6-5-A-P	-		526 899	ADVC-6-5-P
		10	188 067	ADVC-6-10-A-P			526 900	ADVC-6-10-P
	10	5	188 078	ADVC-10-5-A-P	-		526 903	ADVC-10-5-P
		10	188 079	ADVC-10-10-A-P			526 904	ADVC-10-10-P
	12	5	188 094	ADVC-12-5-A-P	188 090	ADVC-12-5-I-P	530 568	ADVC-12-5-P
		10	188 095	ADVC-12-10-A-P	188 091	ADVC-12-10-I-P	530 569	ADVC-12-10-P
	16	5	188 123	ADVC-16-5-A-P	188 113	ADVC-16-5-I-P	-	
		10	188 124	ADVC-16-10-A-P	188 114	ADVC-16-10-I-P		
		15	188 125	ADVC-16-15-A-P	188 115	ADVC-16-15-I-P		
		20	188 126	ADVC-16-20-A-P	188 116	ADVC-16-20-I-P		
		25	188 127	ADVC-16-25-A-P	188 117	ADVC-16-25-I-P		
	20	5	188 155	ADVC-20-5-A-P	188 145	ADVC-20-5-I-P	-	
		10	188 156	ADVC-20-10-A-P	188 146	ADVC-20-10-I-P		
		15	188 157	ADVC-20-15-A-P	188 147	ADVC-20-15-I-P		
		20	188 158	ADVC-20-20-A-P	188 148	ADVC-20-20-I-P		
		25	188 159	ADVC-20-25-A-P	188 149	ADVC-20-25-I-P		
	25	5	188 187	ADVC-25-5-A-P	188 177	ADVC-25-5-I-P	-	
		10	188 188	ADVC-25-10-A-P	188 178	ADVC-25-10-I-P		
15		188 189	ADVC-25-15-A-P	188 179	ADVC-25-15-I-P			
20		188 190	ADVC-25-20-A-P	188 180	ADVC-25-20-I-P			
25		188 191	ADVC-25-25-A-P	188 181	ADVC-25-25-I-P			

Cilindri con stelo
Cilindri a corsa breve

2.2

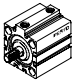
Cilindri a corsa breve Tipo ADVC

Foglio dati - A doppio effetto - Senza rilevamento posizioni

FESTO

Cilindri con stelo
Cilindri a corsa breve

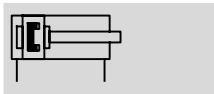
2.2

Dati di ordinazione						
Tipo	Alesaggio [mm]	Corsa [mm]	Stelo con filetto maschio		Stelo con filetto femmina	
			Cod. prod.	Tipo	Cod. prod.	Tipo
	32	5	188 219	ADVC-32-5-A-P	188 209	ADVC-32-5-I-P
		10	188 220	ADVC-32-10-A-P	188 210	ADVC-32-10-I-P
		15	188 221	ADVC-32-15-A-P	188 211	ADVC-32-15-I-P
		20	188 222	ADVC-32-20-A-P	188 212	ADVC-32-20-I-P
		25	188 223	ADVC-32-25-A-P	188 213	ADVC-32-25-I-P
	40	5	188 247	ADVC-40-5-A-P	188 237	ADVC-40-5-I-P
		10	188 248	ADVC-40-10-A-P	188 238	ADVC-40-10-I-P
		15	188 249	ADVC-40-15-A-P	188 239	ADVC-40-15-I-P
		20	188 250	ADVC-40-20-A-P	188 240	ADVC-40-20-I-P
		25	188 251	ADVC-40-25-A-P	188 241	ADVC-40-25-I-P
	50	10	188 272	ADVC-50-10-A-P	188 264	ADVC-50-10-I-P
		15	188 273	ADVC-50-15-A-P	188 265	ADVC-50-15-I-P
		20	188 274	ADVC-50-20-A-P	188 266	ADVC-50-20-I-P
		25	188 275	ADVC-50-25-A-P	188 267	ADVC-50-25-I-P
	63	10	188 296	ADVC-63-10-A-P	188 288	ADVC-63-10-I-P
		15	188 297	ADVC-63-15-A-P	188 289	ADVC-63-15-I-P
		20	188 298	ADVC-63-20-A-P	188 290	ADVC-63-20-I-P
		25	188 299	ADVC-63-25-A-P	188 291	ADVC-63-25-I-P
	80	10	188 320	ADVC-80-10-A-P	188 312	ADVC-80-10-I-P
		15	188 321	ADVC-80-15-A-P	188 313	ADVC-80-15-I-P
20		188 322	ADVC-80-20-A-P	188 314	ADVC-80-20-I-P	
25		188 323	ADVC-80-25-A-P	188 315	ADVC-80-25-I-P	
100	10	188 344	ADVC-100-10-A-P	188 336	ADVC-100-10-I-P	
	15	188 345	ADVC-100-15-A-P	188 337	ADVC-100-15-I-P	
	20	188 346	ADVC-100-20-A-P	188 338	ADVC-100-20-I-P	
	25	188 347	ADVC-100-25-A-P	188 339	ADVC-100-25-I-P	

Cilindri a corsa breve ADVC

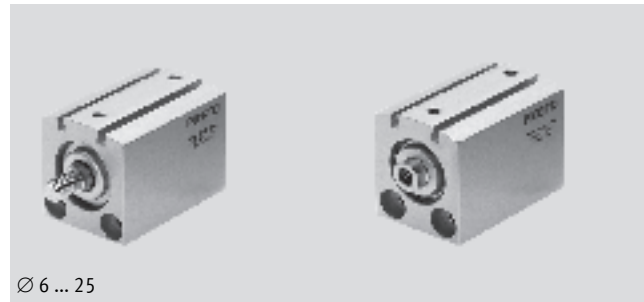
Foglio dati - A doppio effetto - Con rilevamento posizioni

FESTO

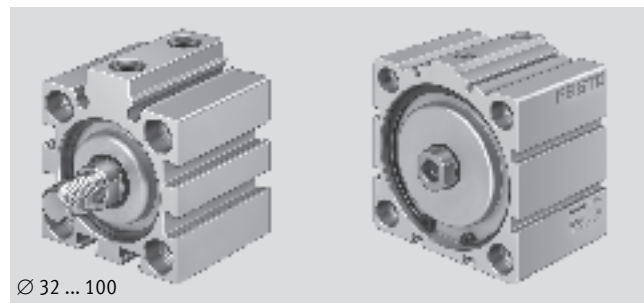


- \varnothing - Diametro
6 ... 100 mm

- | - Corsa
5 ... 25 mm



Ø 6 ... 25



Ø 32 ... 100

Cilindri con stelo
Cilindri a corsa breve

2.2

Dati generali												
Alesaggio	6	10	12	16	20	25	32	40	50	63	80	100
Attacco pneumatico	M3	M5	M5	M5	M5	M5	G $\frac{1}{8}$	G $\frac{1}{8}$	G $\frac{1}{8}$	G $\frac{1}{8}$	G $\frac{1}{8}$	G $\frac{1}{4}$
Stelo con filetto femmina	-	-	■	■	■	■	■	■	■	■	■	■
Stelo con filetto maschio	■	■	■	■	■	■	■	■	■	■	■	■
Stelo senza filettatura	■	■	■	-	-	-	-	-	-	-	-	-
Fluido	Aria compressa filtrata, lubrificata o non lubrificata											
Struttura e composizione	Pistone											
	Stelo											
Ammortizzazione	Anelli elastici/paracolpi su entrambi i lati, non regolabili											
Rilevamento posizioni	Per sensore di finecorsa											
Fissaggio	Con foro passante						Con foro passante					
	-						Con accessori					
Posizione di montaggio	Qualsiasi											

Condizioni d'esercizio												
Alesaggio	6	10	12	16	20	25	32	40	50	63	80	100
Pressione d'esercizio [bar]	1,5 ... 8	1 ... 8	1 ... 10				0,6 ... 10					
Temperatura ambiente [°C]	-20 ... +80 (tenere presente il campo di impiego del finecorsa)											
Resistenza alla corrosione CRC ¹⁾	1											

1) Classe di resistenza alla corrosione 1 a norme Festo 940 070
Componenti soggetti a limitata corrosione. Protezione per trasporto e stoccaggio. Componenti senza funzione prevalentemente decorativa delle superfici, per es. installati in aree interne non visibili o dietro le coperture.

Cilindri a corsa breve ADVC

Foglio dati - A doppio effetto - Con rilevamento posizioni

FESTO

Cilindri con stelo
Cilindri a corsa breve

2.2

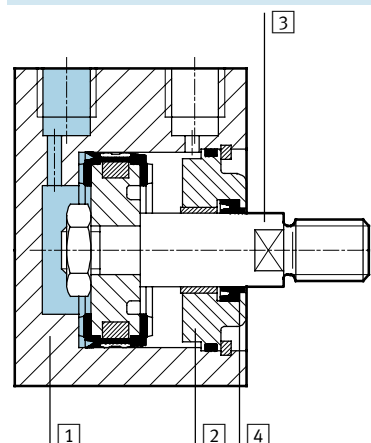
Forze [N] e energia di impatto [J]												
Alesaggio	6	10	12	16	20	25	32	40	50	63	80	100
Forza teorica a 6 bar, in spinta	17	47	68	121	189	295	483	754	1178	1870	3016	4712
Forza teorica a 6 bar, in trazione	13	40	51	91	141	247	415	686	1056	1750	2847	4418
Max. energia di impatto nelle posizioni terminali	0,005	0,03	0,06	0,10	0,14	0,18	0,26	0,36	0,60	0,64	0,90	1,20

Peso [g]												
Corsa [mm]	Alesaggio											
	6	10	12	16	20	25	32	40	50	63	80	100
5	20	37	70	98	162	195	320	460	-	-	-	-
10	23	45	79	106	174	210	340	490	630	710	1940	2970
15	-	-	-	114	186	225	360	520	665	760	2025	3060
20	-	-	-	122	198	240	380	550	700	810	2110	3150
25	-	-	-	130	210	255	400	580	735	860	2195	3240

Carico movimentato [g]												
Corsa [mm]	Alesaggio											
	6	10	12	16	20	25	32	40	50	63	80	100
5	1,7	3,2	8,5	15	26	32	50	66	-	-	-	-
10	2	3,7	9,6	17	29	35	55	71	116	158	289	555
15	-	-	-	19	32	38	60	76	124	166	301	575
20	-	-	-	21	35	41	65	81	132	174	313	595
25	-	-	-	23	38	44	70	86	140	182	325	615

Materiali

Disegno funzionale



Cilindri a corsa breve		
1	Canna del cilindro	Alluminio anodizzato
2	Testate	Alluminio anodizzato
3	Stelo	Acciaio fortemente legato
4	Guarnizione stelo	Poliuretano
Nota materiali		Senza rame, PTFE e silicone

Cilindri a corsa breve ADVC

Foglio dati - A doppio effetto - Con rilevamento posizioni



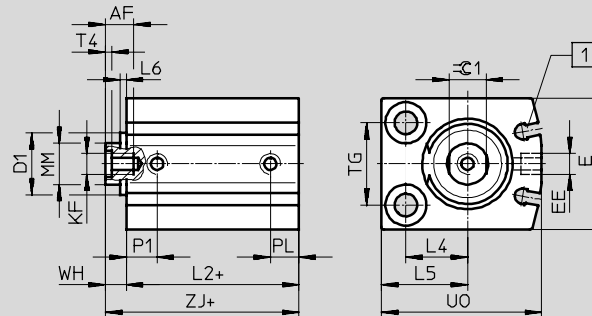
Dimensioni

Ø 6 ... 25 mm

Download dati CAD → www.festo.it/engineering

ADVC-...-I-P-A

Stelo con filetto femmina



⚠ - Attenzione

Ø 10 mm

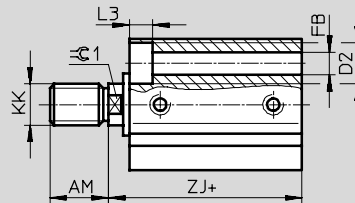
A seconda della posizione di tolleranza la testata anteriore può sporgere di max. 0,65 mm.

Ø 12 mm

A seconda della posizione di tolleranza la testata anteriore può sporgere di max. 0,35 mm.

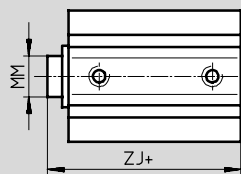
ADVC-...-A-P-A

Stelo con filetto maschio



ADVC-...-P-A

Stelo senza filettatura



+ = aggiungere la corsa

1 Scanalatura per sensori di finecorsa SME/SMT-10

Ø [mm]	AF min.	AM -0,5	D1 Ø max.	D2 Ø	E max.	EE	FB Ø	KF	KK	L2 +0,2	L3
6	-	6	-	5 +0,1	16	M3	2,9	-	M3	20,5	2,9
10	-	8	7,5	5,8 +0,1	21	M5	3,4	-	M4	22	3,4
12	8	8	10,7	6 H13	24	M5	3,4	M3	M5	31	3,4
16	10	12	-	8 H13	28	M5	4,5	M4	M6	30	4,6
20	12	12	-	10 H13	32	M5	5,5	M5	M8	32	5,7
25	12	12	-	10 H13	38	M5	5,5	M5	M8	32	5,7

Ø [mm]	L4	L5	L6 max.	MM Ø	P1	PL	T4	TG ±0,1	UO max.	WH	ZJ ±0,8	≈C1
6	5	8	-	3	5,2	3	-	10	16	1	21,5	-
10	7	10,5	0,7	4	6	6	-	14	22	1,5	23,5	-
12	8	12	0,4	6	7	6	1,5	16	26	4	35	5
16	12	17	-	8	8	6	2	18	32	4	34	7
20	15	21	-	10	7,5	7	2	20	39	5	37	9
25	15,5	21,5	-	10	10	6	2	26	42	5	37	9

Cilindri a corsa breve ADVC

Foglio dati - A doppio effetto - Con rilevamento posizioni



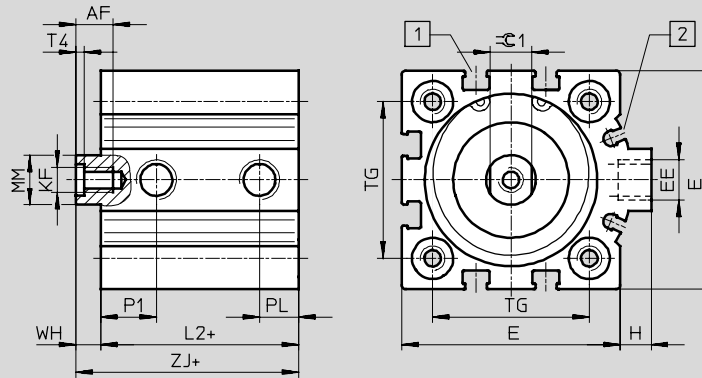
Dimensioni

∅ 32 ... 100 mm

Download Dati CAD → www.festo.it/engineering

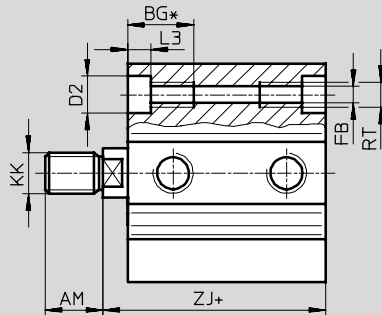
ADVC-...-I-P-A

Stelo con filetto femmina



ADVC-...-A-P-A**

Stelo con filetto maschio



+ = aggiungere la corsa

1 Scanalatura per sensori di finecorsa SME/SMT-8

2 Scanalatura per sensori di finecorsa SME/SMT-10

∅	AF	AM	BG*	D2	E	EE	FB	H	KF	KK
[mm]	min.	-0,5	min.	∅ F9	max.		∅			
32	12	14	21,7	9	45	G1/8	5,2	7	M6	M10x1,25
40	12	14	21,7	9	53,5	G1/8	5,2	7	M6	M10x1,25
50	16	16	22,8	11	63,5	G1/8	6,8	7	M8	M12x1,25
63	16	16	22,8	11	75	G1/8	6,8	7,5	M8	M12x1,25
80	20	22	25	14	93	G3/8	8,5	7	M10	M16x1,5
100	24	28	25	14	113	G3/4	8,5	13	M12	M20x1,5

∅	L2	L3	MM	P1	PL	RT	T4	TG	WH	ZJ	∅C1
[mm]	+0,2		∅					±0,1		±0,8	
32	33	5,7	12	9	8,5	M6	2,6	32,5	6	39	10
40	38	5,7	12	13,5	9,5	M6	2,6	38	6	44	10
50	38	6,8	16	11,3	9,5	M8	3,3	46,5	8	46	13
63	41	6,8	16	12,5	10,5	M8	3,3	56,5	8	49	13
80	49	9	20	15	8,5	M10	4,7	72	8	57	17
100	58	9	25	16,5	10,5	M10	6,1	89	10	68	22

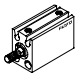
* Per lunghezze inferiori: filetto passante

** Il dado per la filettatura dello stelo è compreso nella fornitura

Cilindri a corsa breve ADVC



Foglio dati - A doppio effetto - Con rilevamento posizioni

Dati di ordinazione								
Tipo	Alesaggio [mm]	Corsa [mm]	Stelo con filetto maschio		Stelo con filetto femmina		Stelo senza filettatura	
			Cod. prod.	Tipo	Cod. prod.	Tipo	Cod. prod.	Tipo
	6	5	188 064	ADVC-6-5-A-P-A	-		526 901	ADVC-6-5-P-A
		10	188 065	ADVC-6-10-A-P-A			526 902	ADVC-6-10-P-A
	10	5	188 076	ADVC-10-5-A-P-A	-		526 905	ADVC-10-5-P-A
		10	188 077	ADVC-10-10-A-P-A			526 906	ADVC-10-10-P-A
	12	5	188 092	ADVC-12-5-A-P-A	188 088	ADVC-12-5-I-P-A	530 572	ADVC-12-5-P-A
		10	188 093	ADVC-12-10-A-P-A	188 089	ADVC-12-10-I-P-A	530 573	ADVC-12-10-P-A
	16	5	188 118	ADVC-16-5-A-P-A	188 108	ADVC-16-5-I-P-A	-	
		10	188 119	ADVC-16-10-A-P-A	188 109	ADVC-16-10-I-P-A		
		15	188 120	ADVC-16-15-A-P-A	188 110	ADVC-16-15-I-P-A		
		20	188 121	ADVC-16-20-A-P-A	188 111	ADVC-16-20-I-P-A		
		25	188 122	ADVC-16-25-A-P-A	188 112	ADVC-16-25-I-P-A		
	20	5	188 150	ADVC-20-5-A-P-A	188 140	ADVC-20-5-I-P-A	-	
		10	188 151	ADVC-20-10-A-P-A	188 141	ADVC-20-10-I-P-A		
		15	188 152	ADVC-20-15-A-P-A	188 142	ADVC-20-15-I-P-A		
		20	188 153	ADVC-20-20-A-P-A	188 143	ADVC-20-20-I-P-A		
		25	188 154	ADVC-20-25-A-P-A	188 144	ADVC-20-25-I-P-A		
	25	5	188 182	ADVC-25-5-A-P-A	188 172	ADVC-25-5-I-P-A	-	
		10	188 183	ADVC-25-10-A-P-A	188 173	ADVC-25-10-I-P-A		
		15	188 184	ADVC-25-15-A-P-A	188 174	ADVC-25-15-I-P-A		
		20	188 185	ADVC-25-20-A-P-A	188 175	ADVC-25-20-I-P-A		
25		188 186	ADVC-25-25-A-P-A	188 176	ADVC-25-25-I-P-A			

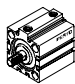
Cilindri con stelo
Cilindri a corsa breve

2.2

Cilindri a corsa breve ADVC

FESTO

Foglio dati - A doppio effetto - Con rilevamento posizioni

Dati di ordinazione						
Tipo	Alesaggio [mm]	Corsa [mm]	Stelo con filetto maschio		Stelo con filetto femmina	
			Cod. prod.	Tipo	Cod. prod.	Tipo
	32	5	188 214	ADVC-32-5-A-P-A	188 204	ADVC-32-5-I-P-A
		10	188 215	ADVC-32-10-A-P-A	188 205	ADVC-32-10-I-P-A
		15	188 216	ADVC-32-15-A-P-A	188 206	ADVC-32-15-I-P-A
		20	188 217	ADVC-32-20-A-P-A	188 207	ADVC-32-20-I-P-A
		25	188 218	ADVC-32-25-A-P-A	188 208	ADVC-32-25-I-P-A
	40	5	188 242	ADVC-40-5-A-P-A	188 232	ADVC-40-5-I-P-A
		10	188 243	ADVC-40-10-A-P-A	188 233	ADVC-40-10-I-P-A
		15	188 244	ADVC-40-15-A-P-A	188 234	ADVC-40-15-I-P-A
		20	188 245	ADVC-40-20-A-P-A	188 235	ADVC-40-20-I-P-A
		25	188 246	ADVC-40-25-A-P-A	188 236	ADVC-40-25-I-P-A
	50	10	188 268	ADVC-50-10-A-P-A	188 260	ADVC-50-10-I-P-A
		15	188 269	ADVC-50-15-A-P-A	188 261	ADVC-50-15-I-P-A
		20	188 270	ADVC-50-20-A-P-A	188 262	ADVC-50-20-I-P-A
		25	188 271	ADVC-50-25-A-P-A	188 263	ADVC-50-25-I-P-A
	63	10	188 292	ADVC-63-10-A-P-A	188 284	ADVC-63-10-I-P-A
		15	188 293	ADVC-63-15-A-P-A	188 285	ADVC-63-15-I-P-A
		20	188 294	ADVC-63-20-A-P-A	188 286	ADVC-63-20-I-P-A
		25	188 295	ADVC-63-25-A-P-A	188 287	ADVC-63-25-I-P-A
	80	10	188 316	ADVC-80-10-A-P-A	188 308	ADVC-80-10-I-P-A
		15	188 317	ADVC-80-15-A-P-A	188 309	ADVC-80-15-I-P-A
20		188 318	ADVC-80-20-A-P-A	188 310	ADVC-80-20-I-P-A	
25		188 319	ADVC-80-25-A-P-A	188 311	ADVC-80-25-I-P-A	
100	10	188 340	ADVC-100-10-A-P-A	188 332	ADVC-100-10-I-P-A	
	15	188 341	ADVC-100-15-A-P-A	188 333	ADVC-100-15-I-P-A	
	20	188 342	ADVC-100-20-A-P-A	188 334	ADVC-100-20-I-P-A	
	25	188 343	ADVC-100-25-A-P-A	188 335	ADVC-100-25-I-P-A	

Cilindri con stelo
Cilindri a corsa breve

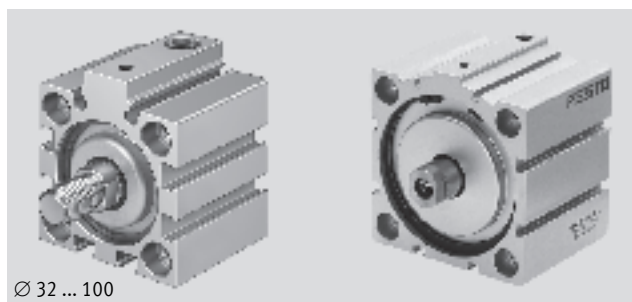
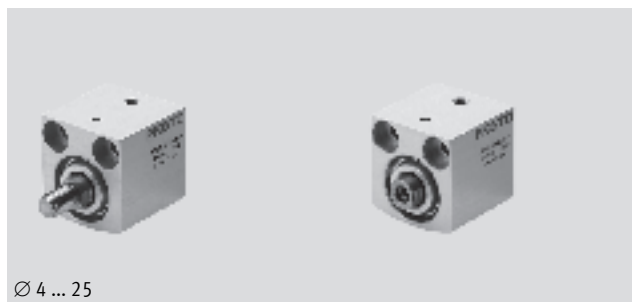
2.2

Cilindri a corsa breve AEVC

Foglio dati - A semplice effetto - Senza rilevamento posizioni



- \varnothing - Diametro
4 ... 100 mm
- | - Corsa
2,5 ... 25 mm



Dati generali													
Alesaggio	4	6	10	12	16	20	25	32	40	50	63	80	100
Attacco pneumatico	M3	M3	M5	M5	M5	M5	M5	G $\frac{1}{8}$	G $\frac{1}{8}$	G $\frac{1}{8}$	G $\frac{1}{8}$	G $\frac{1}{8}$	G $\frac{1}{4}$
Stelo con filetto femmina	-	-	-	■	■	■	■	■	■	■	■	■	■
Stelo con filetto maschio	■	■	■	■	■	■	■	■	■	■	■	■	■
Stelo senza filettatura	■	■	■	■	-	-	-	-	-	-	-	-	-
Fluido	Aria compressa filtrata, lubrificata o non lubrificata												
Struttura e composizione	Alesaggio												
	Stelo												
Ammortizzazione	Anelli elastici/paracolpi su entrambi i lati, non regolabili												
Fissaggio	Con foro passante							Con foro passante					
	-							Con accessori					
Posizione di montaggio	Qualsiasi												

Condizioni d'esercizio													
Alesaggio	4	6	10	12	16	20	25	32	40	50	63	80	100
Pressione d'esercizio [bar]	2,5 ... 8	2 ... 8	1,5 ... 8	1,5 ... 10				1 ... 10					
Temperatura ambiente [°C]	-20 ... +80												
Resistenza alla corrosione CRC ¹⁾	1												

1) Classe di resistenza alla corrosione 1 a norme Festo 940 070
Componenti soggetti a limitata corrosione. Protezione per trasporto e stoccaggio. Componenti senza funzione prevalentemente decorativa delle superfici, per es. installati in aree interne non visibili o dietro le coperture.

Cilindri a corsa breve AEVC

Foglio dati - A semplice effetto - Senza rilevamento posizioni

Forze [N] e energia di impatto [J]													
Alesaggio	4	6	10	12	16	20	25	32	40	50	63	80	100
Forza teorica a 6 bar, in spinta	5	11	41	59	105	170	270	450	700	1120	1800	2900	4500
Forza teorica a 6 bar, in trazione	1	3	3	4	5	10 ¹⁾	15	22	28	40	50	85	140
Max. energia di impatto nelle posizioni terminali	0,003	0,005	0,03	0,06	0,10	0,14	0,18	0,26	0,36	0,60	0,64	0,90	1,20

1) AEVC-20-5-... = 5 N

- **Attenzione** L'attrito è in funzione della posizione di montaggio e del tipo di carico. I cilindri a semplice effetto dovrebbero essere possibilmente utilizzati senza forze radiali.

Peso [g]													
Corsa [mm]	Alesaggio												
	4	6	10	12	16	20	25	32	40	50	63	80	100
2,5	3,7	-	-	-	-	-	-	-	-	-	-	-	-
5	4,5	12	17	24	60	85	130	220	-	-	-	-	-
10	-	18	24	40	80	130	160	290	370	410	490	1900	2850
25	-	-	-	-	150	200	250	400	560	680	770	2400	3500

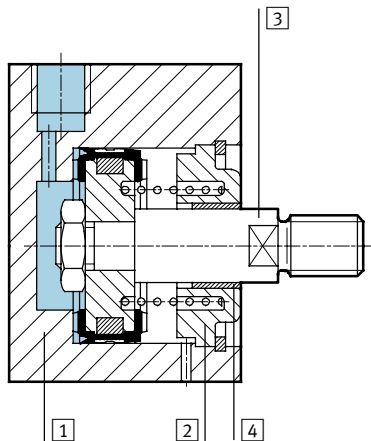
Carico movimentato [g]													
Corsa [mm]	Alesaggio												
	4	6	10	12	16	20	25	32	40	50	63	80	100
2,5	0,15	-	-	-	-	-	-	-	-	-	-	-	-
5	0,2	1	2	4,4	8	14	22	40	-	-	-	-	-
10	-	1,4	2,6	6,9	11	21	25	48	65	105	157	327	678
25	-	-	-	-	19	32	37	62	83	140	191	365	739

Cilindri a corsa breve AEVC

Foglio dati - A semplice effetto - Senza rilevamento posizioni

Materiali

Disegno funzionale



Cilindri a corsa breve	Ø 4	Ø 6 ... 100
1 Canna del cilindro	Alluminio anodizzato	Alluminio anodizzato
2 Testate	Alluminio anodizzato	Alluminio anodizzato
3 Stelo	Alluminio anodizzato	Acciaio fortemente legato
4 Guarnizione stelo	Gomma al nitrile	Poliuretano
Nota materiali	Senza rame, PTFE e silicone	Senza rame, PTFE e silicone

Cilindri a corsa breve AEVC

Foglio dati - A semplice effetto - Senza rilevamento posizioni



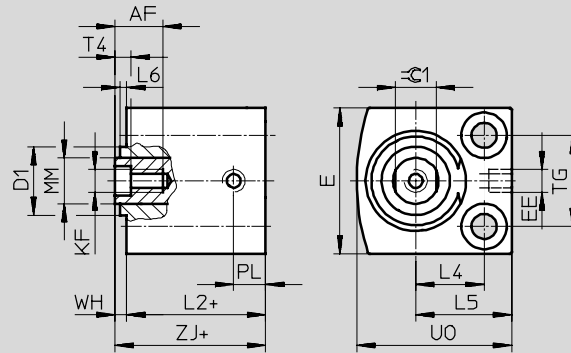
Dimensioni

Ø 4 ... 25 mm

Download dati CAD → www.festo.it/engineering

AEVC-...-I-P

Stelo con filetto femmina



- - Attenzione

Ø 10 mm

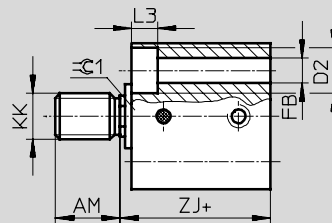
A seconda della posizione di tolleranza la testata anteriore può sporgere di max. 0,65 mm.

Ø 12 mm

A seconda della posizione di tolleranza la testata anteriore può sporgere di max. 0,35 mm.

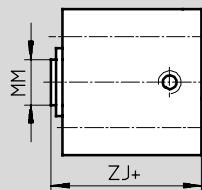
AEVC-...-A-P

Stelo con filetto maschio



AEVC-...-P

Stelo senza filettatura



+ = aggiungere la corsa

Cilindri a corsa breve AEVC



Foglio dati - A semplice effetto - Senza rilevamento posizioni

∅	Corsa	AF	AM	D1	D2	E	EE	FB	KF	KK	L2	L3
[mm]	[mm]	min.	-0,5	∅ max.	∅	max.		∅			+0,2	
4	2,5	-	6	-	3,3 +0,1	10	M3	1,8	-	M2	10,5	1,8
	5											
6	5	-	6	-	5 +0,1	13	M3	2,9	-	M3	11	2,9
	10										13,4	
10	5	-	8	7,5	5,8 +0,1	18	M5	3,4	-	M4	11	3,4
	10										13	
12	5	8	8	10,7	6 H13	20	M5	3,4	M3	M5	11	3,4
	10										17,5	
16	5	10	12	-	8 H13	25	M5	4,5	M4	M6	15	4,6
	10										17,5	
	25										22	
20	5	8	12	-	10 H13	32	M5	5,5	M5	M8	15	5,7
	10	12									20,5	
	25										23,5	
25	5	12	12	-	10 H13	38	M5	5,5	M5	M8	21,1	5,7
	10										25,2	
	25											

∅	Corsa	L4	L5	L6	MM	PL	T4	TG	UO	WH	ZJ	≈±1
[mm]	[mm]			max.	∅			±0,1	max.		±0,8	
4	2,5	4	6,5	-	2	3,2	-	5,8	10	1	11,5	-
	5											
6	5	6	9	-	3	3	-	7	14	1	12	-
	10										14,4	
10	5	8	11,5	0,7	4	5,5	-	11	19	1	12	-
	10										14	
12	5	9	13	0,4	6	6	1,5	13	22	1	12	-
	10										18,5	
16	5	11,5	16,5	-	8	6	2	15	27	1	16	7
	10										18,5	
	25										23	
20	5	15	21	-	10	7	2	20	34	1	16	9
	10										21,5	
	25										24,5	
25	5	15,5	21,5	-	10	6,5	2	26	37	1	22,1	9
	10										26,2	
	25											

Cilindri con stelo
Cilindri a corsa breve

2.2

Cilindri a corsa breve AEVC

Foglio dati - A semplice effetto - Senza rilevamento posizioni



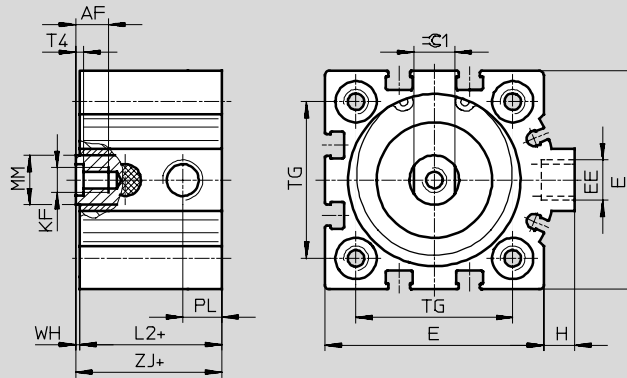
Dimensioni

∅ 32 ... 100 mm

Download dati CAD → www.festo.it/engineering

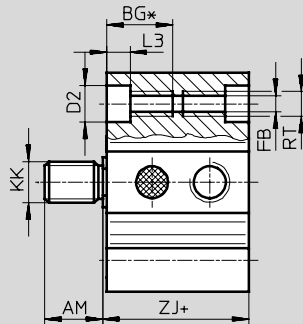
AEVC-...-I-P

Stelo con filetto femmina



AEVC-...-A-P**

Stelo con filetto maschio



+ = aggiungere la corsa

Cilindri con stelo
Cilindri a corsa breve

2.2

∅	Corsa	AF	AM	BG*	D2	E	EE	FB	H	KF	KK	L2	L3	MM	PL	RT	T4	TG	WH	ZJ	∅1
[mm]	[mm]	min.	-0,5	min.	∅ F9	max.		∅				+0,2		∅				±0,1		±0,8	
32	5											21								22	10
	10	12	14	21,7	9	45	G1/8	5,2	7	M6	M10x1,25	25	5,7	12	9,5	M6	2,6	32,5	1	26	
	25																				
40	10	12	14	21,7	9	53,5	G1/8	5,2	7	M6	M10x1,25	24,5	5,7	12	9,5	M6	2,6	38	1	25,5	10
	29,5											30,5									
50	10	16	16	22,8	11	63,5	G1/8	6,8	7	M8	M12x1,25	20,6	6,8	16	9,5	M8	3,3	46,5	0,5	21,1	13
	28											28,5									
63	10	16	16	22,8	11	75	G1/8	6,8	7,5	M8	M12x1,25	25	6,8	16	11,5	M8	3,3	56,5	1	26	13
	32											33									
80	10	20	22	25	14	93	G1/8	8,5	7	M10	M16x1,5	42	9	20	15	M10	4,7	72	1	43	17
	25																				
100	10	24	28	25	14	113	G1/4	8,5	13	M12	M20x1,5	49	9	25	19	M10	6,1	89	1	50	22
	25																				


* Per lunghezze inferiori: filetto passante

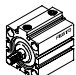
** Il dado per lo stelo con filetto maschio è compreso nella fornitura

Cilindri a corsa breve AEVC



Foglio dati - A semplice effetto - Senza rilevamento posizioni

Dati di ordinazione								
Tipo	Alesaggio [mm]	Corsa [mm]	Stelo con filetto maschio		Stelo con filetto femmina		Stelo senza filettatura	
			Cod. prod.	Tipo	Cod. prod.	Tipo	Cod. prod.	Tipo
	4	2,5	188 052	AEVC-4-2,5-A-P	-		188 050	AEVC-4-2,5-P
		5	188 053	AEVC-4-5-A-P			188 051	AEVC-4-5-P
	6	5	188 062	AEVC-6-5-A-P	-		188 058	AEVC-6-5-P
		10	188 063	AEVC-6-10-A-P			188 059	AEVC-6-10-P
	10	5	188 074	AEVC-10-5-A-P	-		188 070	AEVC-10-5-P
		10	188 075	AEVC-10-10-A-P			188 071	AEVC-10-10-P
	12	5	188 086	AEVC-12-5-A-P	188 082	AEVC-12-5-I-P	530 566	AEVC-12-5-P
		10	188 087	AEVC-12-10-A-P	188 083	AEVC-12-10-I-P	530 567	AEVC-12-10-P
	16	5	188 105	AEVC-16-5-A-P	188 099	AEVC-16-5-I-P	-	
		10	188 106	AEVC-16-10-A-P	188 100	AEVC-16-10-I-P		
		25	188 107	AEVC-16-25-A-P	188 101	AEVC-16-25-I-P		
	20	5	188 137	AEVC-20-5-A-P	188 131	AEVC-20-5-I-P	-	
		10	188 138	AEVC-20-10-A-P	188 132	AEVC-20-10-I-P		
		25	188 139	AEVC-20-25-A-P	188 133	AEVC-20-25-I-P		
	25	5	188 169	AEVC-25-5-A-P	188 163	AEVC-25-5-I-P	-	
		10	188 170	AEVC-25-10-A-P	188 164	AEVC-25-10-I-P		
		25	188 171	AEVC-25-25-A-P	188 165	AEVC-25-25-I-P		

Dati di ordinazione								
Tipo	Alesaggio [mm]	Corsa [mm]	Stelo con filetto maschio		Stelo con filetto femmina			
			Cod. prod.	Tipo	Cod. prod.	Tipo		
	32	5	188 201	AEVC-32-5-A-P	188 195	AEVC-32-5-I-P		
		10	188 202	AEVC-32-10-A-P	188 196	AEVC-32-10-I-P		
		25	188 203	AEVC-32-25-A-P	188 197	AEVC-32-25-I-P		
	40	10	188 230	AEVC-40-10-A-P	188 226	AEVC-40-10-I-P		
		25	188 231	AEVC-40-25-A-P	188 227	AEVC-40-25-I-P		
	50	10	188 258	AEVC-50-10-A-P	188 254	AEVC-50-10-I-P		
		25	188 259	AEVC-50-25-A-P	188 255	AEVC-50-25-I-P		
	63	10	188 282	AEVC-63-10-A-P	188 278	AEVC-63-10-I-P		
		25	188 283	AEVC-63-25-A-P	188 279	AEVC-63-25-I-P		
	80	10	188 306	AEVC-80-10-A-P	188 302	AEVC-80-10-I-P		
		25	188 307	AEVC-80-25-A-P	188 303	AEVC-80-25-I-P		
	100	10	188 330	AEVC-100-10-A-P	188 326	AEVC-100-10-I-P		
		25	188 331	AEVC-100-25-A-P	188 327	AEVC-100-25-I-P		

Cilindri con stelo
Cilindri a corsa breve

2.2

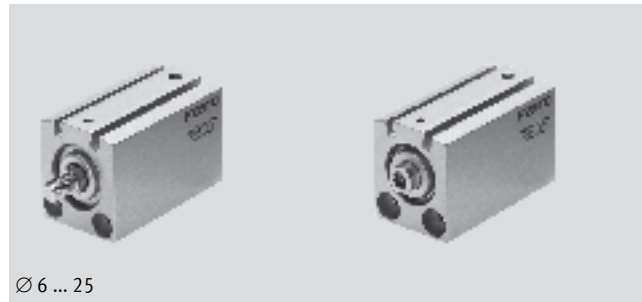
Cilindri a corsa breve AEVC

Foglio dati - A semplice effetto - Con rilevamento posizioni

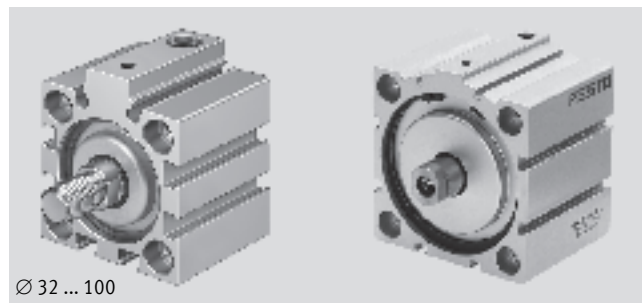


- \varnothing - Diametro
6 ... 100 mm

- | - Corsa
5 ... 25 mm



Ø 6 ... 25



Ø 32 ... 100

Cilindri con stelo
Cilindri a corsa breve

2.2

Dati generali													
Alésaggio	6	10	12	16	20	25	32	40	50	63	80	100	
Attacco pneumatico	M3	M5	M5	M5	M5	M5	G $\frac{1}{8}$	G $\frac{1}{8}$	G $\frac{1}{8}$	G $\frac{1}{8}$	G $\frac{1}{8}$	G $\frac{1}{8}$	G $\frac{1}{4}$
Stelo con filetto femmina	-	-	■	■	■	■	■	■	■	■	■	■	■
Stelo con filetto maschio	■	■	■	■	■	■	■	■	■	■	■	■	■
Stelo senza filettatura	■	■	■	-	-	-	-	-	-	-	-	-	-
Fluido	Aria compressa filtrata, lubrificata o non lubrificata												
Struttura e composizione	Pistone												
	Stelo												
Ammortizzazione	Anelli elastici/paracolpi su entrambi i lati, non regolabili												
Rilevamento posizioni	Per sensore di finecorsa												
Fissaggio	Con foro passante						Con foro passante						
	-						Con accessori						
Posizione di montaggio	Qualsiasi												

Condizioni d'esercizio													
Alésaggio	6	10	12	16	20	25	32	40	50	63	80	100	
Pressione d'esercizio [bar]	2 ... 8	1,5 ... 8	1,5 ... 10				1 ... 10						
Temperatura ambiente [°C]	-20 ... +80 (Tenere presente il campo di impiego del finecorsa)												
Resistenza alla corrosione CRC ¹⁾	1												


1) Classe di resistenza alla corrosione 1 a norme Festo 940 070
Componenti soggetti a limitata corrosione. Protezione per trasporto e stoccaggio. Componenti senza funzione prevalentemente decorativa delle superfici, per es. installati in aree interne non visibili o dietro le coperture.

Cilindri a corsa breve AEVC

Foglio dati - A semplice effetto - Con rilevamento posizioni

Forze [N] e energia di impatto [J]												
Alesaggio	6	10	12	16	20	25	32	40	50	63	80	100
Forza teorica a 6 bar, in spinta	11	41	59	105	170	270	450	700	1120	1800	2900	4500
Forza teorica a 6 bar, in trazione	3	3	4	5	10 ¹⁾	15	22	28	40	50	85	140
Max. energia di impatto nelle posizioni terminali	0,005	0,03	0,06	0,10	0,14	0,18	0,26	0,36	0,60	0,64	0,90	1,20

1) AEVC-20-5-... = 5 N

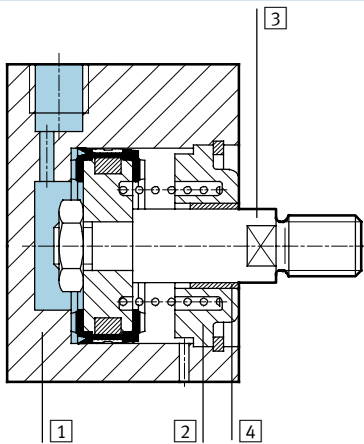

Attenzione L'attrito è in funzione della posizione di montaggio e del tipo di carico. I cilindri a semplice effetto dovrebbero essere possibilmente utilizzati senza forze radiali.

Peso [g]												
Corsa [mm]	Alesaggio											
	6	10	12	16	20	25	32	40	50	63	80	100
5	19	37	70	95	160	195	320	-	-	-	-	-
10	23	44	79	105	170	205	340	490	630	720	1940	2970
25	-	-	-	130	200	250	390	580	730	870	3290	3220

Carico movimentato [g]												
Corsa [mm]	Alesaggio											
	6	10	12	16	20	25	32	40	50	63	80	100
5	1,5	3	8,5	15	26	32	49	-	-	-	-	-
10	1,8	3,5	9,5	17	29	35	54	70	116	155	284	546
25	-	-	-	26	40	47	67	83	140	179	321	604

Materiali

Disegno funzionale



Cilindri a corsa breve	
1	Canna del cilindro Alluminio anodizzato
2	Testate Alluminio anodizzato
3	Stelo Acciaio fortemente legato
4	Guarnizione stelo Poliuretano
Nota materiali Senza rame, PTFE e silicone	

Cilindri con stelo
Cilindri a corsa breve

2.2

Cilindri a corsa breve AEVC

Foglio dati - A semplice effetto - Con rilevamento posizioni



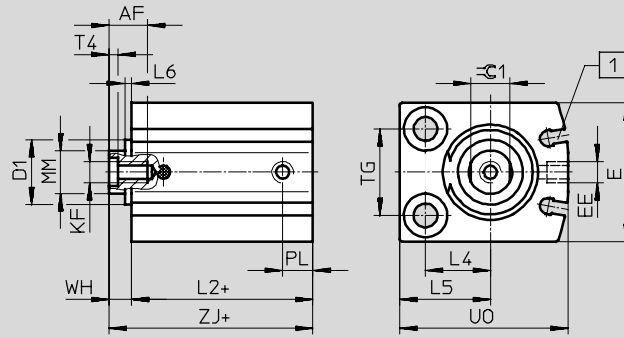
Dimensioni

Ø 6 ... 25 mm

Download dati CAD → www.festo.it/engineering

AEVC-...-I-P-A

Stelo con filetto femmina



- - Attenzione

Ø 10 mm

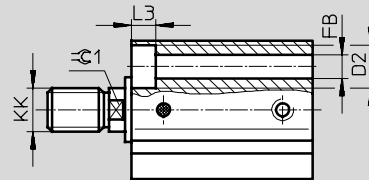
A seconda della posizione di tolleranza la testata anteriore può sporgere di max. 0,65 mm.

Ø 12 mm

A seconda della posizione di tolleranza la testata anteriore può sporgere di max. 0,35 mm.

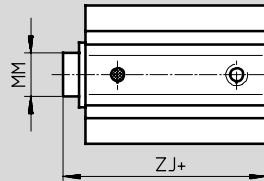
AEVC-...-A-P-A

Stelo con filetto maschio



AEVC-...-P-A

Stelo senza filettatura



+ = aggiungere la corsa

1 Scanalatura per sensori di finecorsa SME/SMT-10

Cilindri a corsa breve AEVC



Foglio dati - A semplice effetto - Con rilevamento posizioni

∅	Corsa	AF	AM	D1	D2	E	EE	FB	KF	KK	L2	L3
[mm]	[mm]	min.		∅ max.	∅	max.		∅			+0,2	
6	5	-	6	-	5 +0,1	16	M3	2,9	-	M3	20,5	2,9
	10											
10	5	-	8	7,5	5,8 +0,1	21	M5	3,4	-	M4	22	3,4
	10											
12	5	8	8	10,7	6 H13	24	M5	3,4	M3	M5	31	3,4
	10											
16	5	10	12	-	8 H13	28	M5	4,5	M4	M6	30	4,6
	10										34,5	
	25											
20	5	12	12	-	10 H13	32	M5	5,5	M5	M8	32	5,7
	10										35	
	25											
25	5	12	12	-	10 H13	38	M5	5,5	M5	M8	32	5,7
	10										36,1	
	25											

∅	Corsa	L4	L5	L6	MM	PL	T4	TG	UO	WH	ZJ	≈1
[mm]	[mm]			max.	∅			±0,1			±0,8	
6	5	5	8	-	3	3	-	10	16	1	21,5	-
	10											
10	5	7	10,5	0,7	4	6	-	14	22	1,5	23,5	-
	10											
12	5	8	12	0,4	6	6	1,5	16	26	4	35	5
	10											
16	5	12	17	-	8	6	2	18	32	4	34	7
	10										38,5	
	25											
20	5	15	21	-	10	7	2	20	39	5	37	9
	10										40	
	25											
25	5	15,5	21,5	-	10	6	2	26	42	5	37	9
	10										41,1	
	25											

Cilindri con stelo
Cilindri a corsa breve

2.2

Cilindri a corsa breve AEVC

Foglio dati - A semplice effetto - Con rilevamento posizioni



Cilindri con stelo
Cilindri a corsa breve

2.2

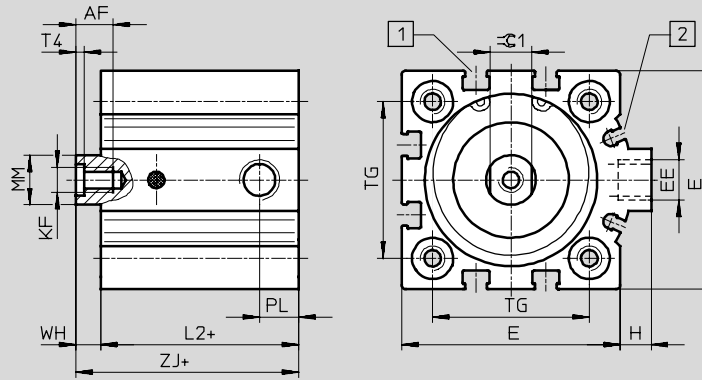
Dimensioni

∅ 32 ... 100 mm

Download Dati CAD → www.festo.it/engineering

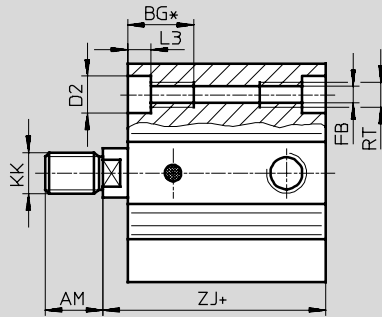
AEVC-...-I-P-A

Stelo con filetto femmina



AEVC-...-A-P-A**

Stelo con filetto maschio



+ = aggiungere la corsa

1 Scanalatura per sensori di finecorsa SME/SMT-8

2 Scanalatura per sensori di finecorsa SME/SMT-10

∅	AF	AM	BG*	D2	E	EE	FB	H	KF	KK
	min.	-0,5	min.	∅ F9	max.		∅			
32	12	14	21,7	9	45	G1/8	5,2	7	M6	M10x1,25
40	12	14	21,7	9	53,5	G1/8	5,2	7	M6	M10x1,25
50	16	16	22,8	11	63,5	G1/8	6,8	7	M8	M12x1,25
63	16	16	22,8	11	75	G1/8	6,8	7,5	M8	M12x1,25
80	20	22	25	14	93	G1/8	8,5	7	M10	M16x1,5
100	24	28	25	14	113	G1/4	8,5	13	M12	M20x1,5

∅	L2	L3	MM	PL	RT	T4	TG	WH	ZJ	≈C1
	+0,2		∅				±0,1		±0,8	
32	33	5,7	12	8,5	M6	2,6	32,5	6	39	10
40	38	5,7	12	9,5	M6	2,6	38	6	44	10
50	38	6,8	16	9,5	M8	3,3	46,5	8	48	13
63	41	6,8	16	10,5	M8	3,3	56,5	8	49	13
80	49	9	20	8,5	M10	4,7	72	8	57	17
100	58	9	25	10,5	M10	6,1	89	10	68	22

* Per lunghezze inferiori: filetto passante

** Il dado per lo stelo con filetto maschio è compreso nella fornitura

Cilindri a corsa breve AEVC



Foglio dati - A semplice effetto - Con rilevamento posizioni

Dati di ordinazione								
Tipo	Alesaggio [mm]	Corsa [mm]	Stelo con filetto maschio		Stelo con filetto femmina		Stelo senza filettatura	
			Cod. prod.	Tipo	Cod. prod.	Tipo	Cod. prod.	Tipo
	6	5	188 060	AEVC-6-5-A-P-A	-		188 056	AEVC-6-5-P-A
		10	188 061	AEVC-6-10-A-P-A			188 057	AEVC-6-10-P-A
	10	5	188 072	AEVC-10-5-A-P-A	-		188 068	AEVC-10-5-P-A
		10	188 073	AEVC-10-10-A-P-A			188 069	AEVC-10-10-P-A
	12	5	188 084	AEVC-12-5-A-P-A	188 080	AEVC-12-5-I-P-A	530 570	AEVC-12-5-P-A
		10	188 085	AEVC-12-10-A-P-A	188 081	AEVC-12-10-I-P-A	530 571	AEVC-12-10-P-A
	16	5	188 102	AEVC-16-5-A-P-A	188 096	AEVC-16-5-I-P-A	-	
		10	188 103	AEVC-16-10-A-P-A	188 097	AEVC-16-10-I-P-A		
		25	188 104	AEVC-16-25-A-P-A	188 098	AEVC-16-25-I-P-A		
	20	5	188 134	AEVC-20-5-A-P-A	188 128	AEVC-20-5-I-P-A	-	
		10	188 135	AEVC-20-10-A-P-A	188 129	AEVC-20-10-I-P-A		
		25	188 136	AEVC-20-25-A-P-A	188 130	AEVC-20-25-I-P-A		
	25	5	188 166	AEVC-25-5-A-P-A	188 160	AEVC-25-5-I-P-A	-	
		10	188 167	AEVC-25-10-A-P-A	188 161	AEVC-25-10-I-P-A		
		25	188 168	AEVC-25-25-A-P-A	188 162	AEVC-25-25-I-P-A		

Dati di ordinazione								
Tipo	Alesaggio [mm]	Corsa [mm]	Stelo con filetto maschio		Stelo con filetto femmina			
			Cod. prod.	Tipo	Cod. prod.	Tipo		
	32	5	188 198	AEVC-32-5-A-P-A	188 192	AEVC-32-5-I-P-A		
		10	188 199	AEVC-32-10-A-P-A	188 193	AEVC-32-10-I-P-A		
		25	188 200	AEVC-32-25-A-P-A	188 194	AEVC-32-25-I-P-A		
	40	10	188 228	AEVC-40-10-A-P-A	188 224	AEVC-40-10-I-P-A		
		25	188 229	AEVC-40-25-A-P-A	188 225	AEVC-40-25-I-P-A		
	50	10	188 256	AEVC-50-10-A-P-A	188 252	AEVC-50-10-I-P-A		
		25	188 257	AEVC-50-25-A-P-A	188 253	AEVC-50-25-I-P-A		
	63	10	188 280	AEVC-63-10-A-P-A	188 276	AEVC-63-10-I-P-A		
		25	188 281	AEVC-63-25-A-P-A	188 277	AEVC-63-25-I-P-A		
	80	10	188 304	AEVC-80-10-A-P-A	188 300	AEVC-80-10-I-P-A		
		25	188 305	AEVC-80-25-A-P-A	188 301	AEVC-80-25-I-P-A		
	100	10	188 328	AEVC-100-10-A-P-A	188 324	AEVC-100-10-I-P-A		
		25	188 329	AEVC-100-25-A-P-A	188 325	AEVC-100-25-I-P-A		

Cilindri con stelo
Cilindri a corsa breve

2.2

Cilindri a corsa breve ADVC/AEVC

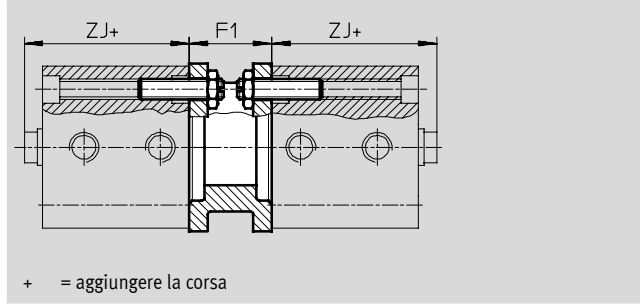
Accessori



Kit di montaggio per cilindri a più posizioni DPNC

Materiali

flangia: lega di alluminio per lavorazione plastica
perni filettati, dadi esagonali: acciaio zincato



Dimensioni e dati di ordinazione									
per Ø [mm]	Corsa [mm]	F1	Z]				Peso [g]	Cod. prod.	Tipo
			Senza rilevamento posizioni		Con rilevamento posizioni				
			ADVC	AEVC	ADVC	AEVC			
32	5	27	35	22	39	39	85	174 418	DPNC-32
	10, 15, 20, 25			26					
40	5, 10	27	35,5	25,5	44	44	115	174 419	DPNC-40
	15, 20, 25			30,5					
50	10	32	36	21,1	46	48	210	174 420	DPNC-50
	15, 20, 25			28,5					
63	10	28	43	26	49	49	360	174 421	DPNC-63
	15, 20, 25			33					
80	10, 15, 20, 25	38	48	43	57	57	620	174 422	DPNC-80
100	10, 15, 20, 25	38	59	50	68	68	1190	174 423	DPNC-100

Collegamento di due cilindri di pari alesaggio per formare un cilindro a 3 oppure 4 posizioni

Un cilindro a 3 o 4 posizioni è costituito da due cilindri separati, i cui steli si muovono in direzioni opposte. Questo cilindro può

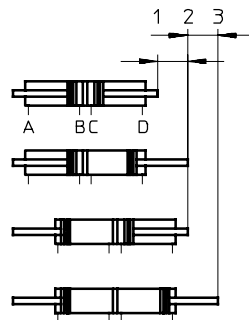
pertanto avere, a seconda dell'azionamento e della suddivisione della corsa, fino a quattro posizioni, con posizionamento preciso. Occorre

tener conto del fatto che il movimento viene eseguito dalla camicia del cilindro qualora una estremità dello

stelo fosse bloccata. Il cilindro deve essere collegato con raccordi orientabili.

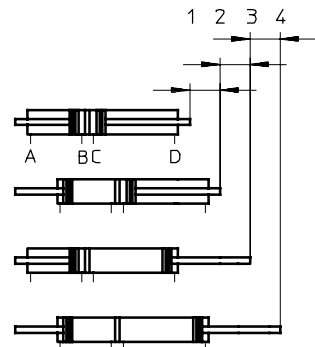
Realizzazione di 3 posizioni

Per questa soluzione si devono collegare due cilindri con corsa identica.



Realizzazione di 4 posizioni

Per questa soluzione si devono collegare due cilindri con corsa diversa.



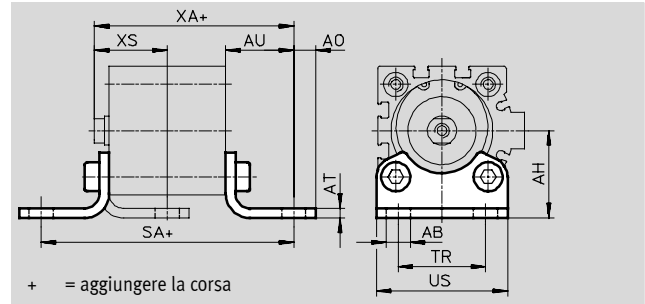
Cilindri a corsa breve ADVC/AEVC



Accessori

Fissaggio a piedini HNC

Materiali
acciaio zincato
Senza rame, PTFE e silicone



Dimensioni e dati di ordinazione												
per Ø [mm]	Corsa [mm]	AB Ø	AH	AO	AT	AU	SA				TR	US
							Senza rilevamento posizioni		Con rilevamento posizioni			
							ADVC	AEVC	ADVC	AEVC		
32	5	7	32	6,5	4	24	77	69	81	81	32	45
	10, 15, 20, 25						73					
40	5, 10	10	36	9	4	28	85,5	80,5	94	94	36	54
	15, 20, 25							85,5				
50	10	10	45	9,5	5	32	92	84,6	102	104	45	64
	15, 20, 25							92				
63	10	10	50	12,5	5	32	99	89	105	105	50	75
	15, 20, 25							96				
80	10, 15, 20, 25	12	63	15	6	41	122	124	131	131	63	93
100	10, 15, 20, 25	14,5	71	17,5	6	41	131	131	140	140	75	110

per Ø [mm]	Corsa [mm]	XA				XS				CRC ¹⁾	Peso [g]	Cod. prod.	Tipo
		Senza rilevamento posizioni		Con rilevamento posizioni		Senza rilevamento posizioni		Con rilevamento posizioni					
		ADVC	AEVC	ADVC	AEVC	ADVC	AEVC	ADVC	AEVC				
32	5	59	46	63	63	26	21	26	26	2	135	174 369	HNC-32
	10, 15, 20, 25		50										
40	5, 10	63,5	53,5	72	72	30	25	30	30	2	180	174 370	HNC-40
	15, 20, 25		58,5										
50	10	68	53,1	78	80	35	27,5	35	35	2	325	174 371	HNC-50
	15, 20, 25		60,5										
63	10	75	58	81	81	35	28	35	35	2	405	174 372	HNC-63
	15, 20, 25		65										
80	10, 15, 20, 25	89	84	98	98	43	36	43	43	2	820	174 373	HNC-80
100	10, 15, 20, 25	100	91	109	109	45	36	45	45	2	1000	174 374	HNC-100

1) Classe di resistenza alla corrosione 2 a norme Festo 940 070
Componenti soggetti a media corrosione. Componenti esterni, con funzione prevalentemente decorativa, a contatto diretto con l'atmosfera industriale normale o con fluidi come refrigeranti e lubrificanti.

- **Attenzione**
Per il montaggio degli alesaggi 80 e 100 mm sono necessarie viti di lunghezza speciale → 1 / 2.2-43.

Cilindri con stelo
Cilindri a corsa breve
2.2

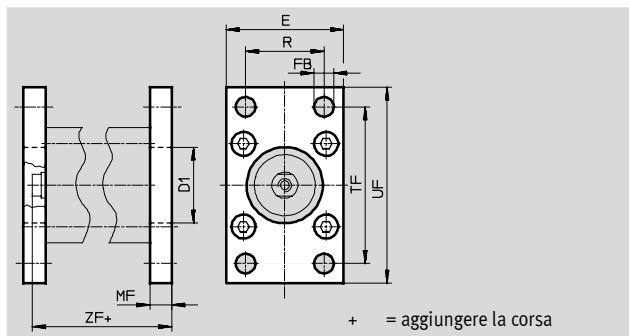
Cilindri a corsa breve ADVC/AEVC

Accessori



Fissaggio a flangia FNC

Materiali
acciaio zincato
Senza rame, PTFE e silicone




+ = aggiungere la corsa

Dimensioni e dati di ordinazione								
per \varnothing [mm]	Corsa [mm]	D1 \varnothing H11	E	FB \varnothing H13	MF	R	TF	UF
32	5	30	45	7	10	32	64	80
	10, 15, 20, 25							
40	5, 10	35	54	9	10	36	72	90
	15, 20, 25							
50	10	40	65	9	12	45	90	110
	15, 20, 25							
63	10	45	75	9	12	50	100	120
	15, 20, 25							
80	10, 15, 20, 25	45	93	12	16	63	126	150
100	10, 15, 20, 25	55	110	14	16	75	150	175

per \varnothing [mm]	Corsa [mm]	ZF				CRC ¹⁾	Peso [g]	Cod. prod.	Tipo
		Senza rilevamento posizioni		Con rilevamento posizioni					
		ADVC	AEVC	ADVC	AEVC				
32	5	45	32	49	49	2	240	174 376	FNC-32
	10, 15, 20, 25		36						
40	5, 10	45,5	35,5	54	54	2	280	174 377	FNC-40
	15, 20, 25		40,5						
50	10	48	33,5	58	60	2	520	174 378	FNC-50
	15, 20, 25		40,5						
63	10	55	38	61	61	2	690	174 379	FNC-63
	15, 20, 25		45						
80	10, 15, 20, 25	64	59	73	73	2	1650	174 380	FNC-80
100	10, 15, 20, 25	75	66	84	84	2	2400	174 381	FNC-100

1) Classe di resistenza alla corrosione 2 a norme Festo 940 070
Componenti soggetti a media corrosione. Componenti esterni, con funzione prevalentemente decorativa, a contatto diretto con l'atmosfera industriale normale o con fluidi come refrigeranti e lubrificanti.

 **Attenzione**
Per il montaggio degli alesaggi 80 e 100 mm sono necessarie viti di lunghezza speciale → 1 / 2.2-43.

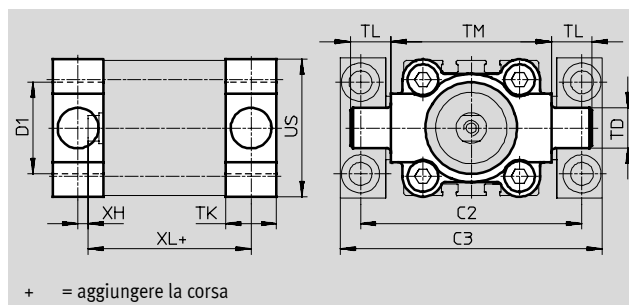
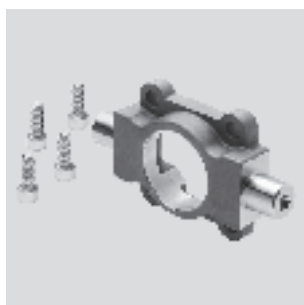
Cilindri con sfelo
Cilindri a corsa breve
2.2

Cilindri a corsa breve ADVC/AEVC

Accessori

Perno oscillante ZNCF

Materiali
fusione di acciaio inossidabile
Senza rame, PTFE e silicone



Dimensioni e dati di ordinazione										
per Ø	Corsa	C2	C3	D1	TD	TK	TL	TM	US	XH
[mm]	[mm]			Ø H11	Ø e9					
32	5	71	86	30	12	16	12	50	45	2
	10, 15, 20, 25									
40	5, 10	87	105	35	16	20	16	63	54	4
	15, 20, 25									
50	10	99	117	40	16	24	16	75	64	4
	15, 20, 25									
63	10	116	136	45	20	24	20	90	75	4
	15, 20, 25									
80	10, 15, 20, 25	136	156	45	20	28	20	110	93	6
100	10, 15, 20, 25	164	189	55	25	38	25	132	110	9

per Ø	Corsa	XL				CRC ¹⁾	Peso	Cod. prod.	Tipo
		Senza rilevamento posizioni		Con rilevamento posizioni					
[mm]	[mm]	ADVC	AEVC	ADVC	AEVC		[g]		
32	5	43	30	47	47	2	130	174 411	ZNCF-32
	10, 15, 20, 25		34						
40	5, 10	45,5	35,5	54	54	2	240	174 412	ZNCF-40
	15, 20, 25		40,5						
50	10	48	33,1	58	60	2	390	174 413	ZNCF-50
	15, 20, 25		40,5						
63	10	55	38	61	61	2	600	174 414	ZNCF-63
	15, 20, 25		45						
80	10, 15, 20, 25	62	57	71	71	2	1150	174 415	ZNCF-80
100	10, 15, 20, 25	78	69	87	87	2	2030	174 416	ZNCF-100

1) Classe di resistenza alla corrosione 2 a norme Festo 940 070
Componenti soggetti a media corrosione. Componenti esterni, con funzione prevalentemente decorativa, a contatto diretto con l'atmosfera industriale normale o con fluidi come refrigeranti e lubrificanti.

- - **Attenzione**
Per il montaggio degli alesaggi 80 e 100 mm sono necessarie viti di lunghezza speciale → 1 / 2.2-43.

Cilindri a corsa breve ADVC/AEVC

Accessori

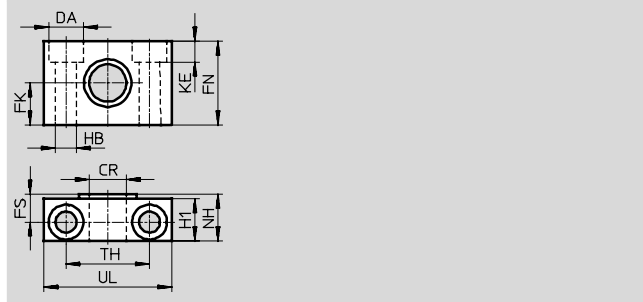


Supporto LNZG

Materiali

supporto: alluminio anodizzato
bronzina: plastica

Senza rame, PTFE e silicone



Dimensioni e dati di ordinazione															
per \varnothing	CR	DA	FK	FN	FS	H1	HB	KE	NH	TH	UL	CRC ¹⁾	Peso	Cod. prod.	Tipo
[mm]	\varnothing D11	\varnothing H13	\varnothing $\pm 0,1$				\varnothing H13			$\pm 0,2$			[g]		
32	12	11	15	30	10,5	15	6,6	6,8	18	32	46	2	125	32 959	LNZG-32
40, 50	16	15	18	36	12	18	9	9	21	36	55	2	400	32 960	LNZG-40/50
63, 80	20	18	20	40	13	20	11	11	23	42	65	2	480	32 961	LNZG-63/80
100	25	20	25	50	16	24,5	14	13	28,5	50	75	2	960	32 962	LNZG-100/125

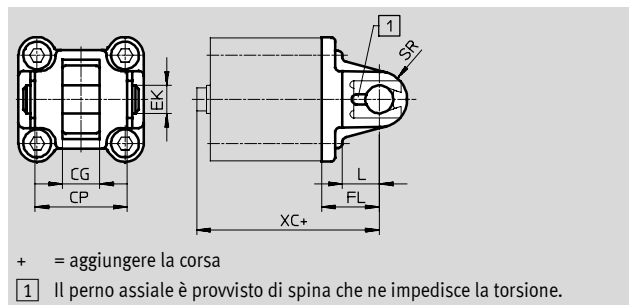
1) Classe di resistenza alla corrosione 2 a norme Festo 940 070
Componenti soggetti a media corrosione. Componenti esterni, con funzione prevalentemente decorativa, a contatto diretto con l'atmosfera industriale normale o con fluidi come refrigeranti e lubrificanti.

Cilindri a corsa breve ADVC/AEVC

Accessori

Flangia oscillante SNC

Materiali
alluminio pressofuso



Dimensioni e dati di ordinazione							
per Ø	Corsa	CG	CP	EK	FL	L	SR
[mm]	[mm]	H14	h14	∅ h9	±0,2		
32	5	14	34	10	22	13	10
	10, 15, 20, 25						
40	5, 10	16	40	12	25	16	12
	15, 20, 25						
50	10	21	45	16	27	16	12
	15, 20, 25						
63	10	21	51	16	32	21	16
	15, 20, 25						
80	10, 15, 20, 25	25	65	20	36	22	16
100	10, 15, 20, 25	25	75	20	41	27	20

per Ø	Corsa	XC				CRC ¹⁾	Peso	Cod. prod.	Tipo
		Senza rilevamento posizioni		Con rilevamento posizioni					
[mm]	[mm]	ADVC	AEVC	ADVC	AEVC		[g]		
32	5	57	44	61	61	2	90	174 383	SNC-32
	10, 15, 20, 25		48						
40	5, 10	60,5	50,5	69	69	2	120	174 384	SNC-40
	15, 20, 25		55,5						
50	10	63	48,1	73	75	2	240	174 385	SNC-50
	15, 20, 25		55,5						
63	10	75	58	81	81	2	320	174 386	SNC-63
	15, 20, 25		65						
80	10, 15, 20, 25	84	79	93	93	2	625	174 387	SNC-80
100	10, 15, 20, 25	100	91	109	109	2	830	174 388	SNC-100

1) Classe di resistenza alla corrosione 2 a norme Festo 940 070
Componenti soggetti a media corrosione. Componenti esterni, con funzione prevalentemente decorativa, a contatto diretto con l'atmosfera industriale normale o con fluidi come refrigeranti e lubrificanti.

- - **Attenzione**
Per il montaggio degli alesaggi 80 e 100 mm sono necessarie viti di lunghezza speciale → 1 / 2.2-43.

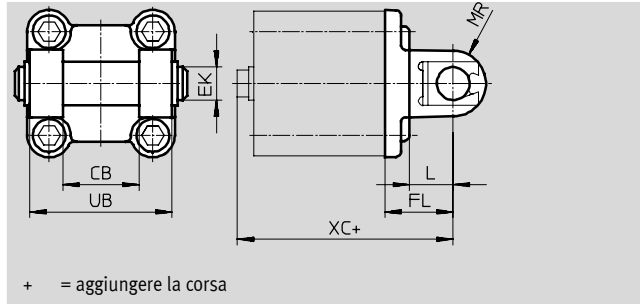
Cilindri a corsa breve ADVC/AEVC

Accessori



Flangia oscillante SNCB

Materiali
alluminio pressofuso
Senza rame, PTFE e silicone



+ = aggiungere la corsa

Dimensioni e dati di ordinazione							
per Ø	Corsa	CB	EK	FL	L	MR	UB
[mm]	[mm]	H14	Ø e8	±0,2			h14
32	5	26	10	22	13	8,5	45
	10, 15, 20, 25						
40	5, 10	28	12	25	16	12	52
	15, 20, 25						
50	10	32	12	27	16	12	60
	15, 20, 25						
63	10	40	16	32	21	16	70
	15, 20, 25						
80	10, 15, 20, 25	50	16	36	22	16	90
100	10, 15, 20, 25	60	20	41	27	20	110

per Ø	Corsa	XC				CRC ¹⁾	Peso	Cod. prod.	Tipo
		Senza rilevamento posizioni		Con rilevamento posizioni					
[mm]	[mm]	ADVC	AEVC	ADVC	AEVC		[g]		
32	5	57	44	61	61	2	100	174 390	SNCB-32
	10, 15, 20, 25		48						
40	5, 10	60,5	50,5	69	69	2	150	174 391	SNCB-40
	15, 20, 25		55,5						
50	10	63	48,1	73	75	2	225	174 392	SNCB-50
	15, 20, 25		55,5						
63	10	75	58	81	81	2	365	174 393	SNCB-63
	15, 20, 25		65						
80	10, 15, 20, 25	84	79	93	93	2	610	174 394	SNCB-80
100	10, 15, 20, 25	100	91	109	109	2	925	174 395	SNCB-100

1) Classe di resistenza alla corrosione 2 a norme Festo 940 070
Componenti soggetti a media corrosione. Componenti esterni, con funzione prevalentemente decorativa, a contatto diretto con l'atmosfera industriale normale o con fluidi come refrigeranti e lubrificanti.

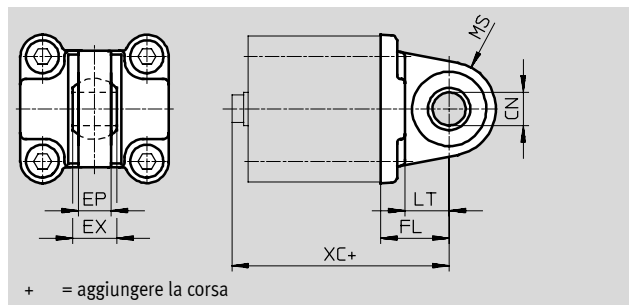
- - Attenzione
Per il montaggio degli alesaggi 80 e 100 mm sono necessarie viti di lunghezza speciale → 1 / 2.2-43.

Cilindri a corsa breve ADVC/AEVC

Accessori

Flangia oscillante SNCS

Materiali
alluminio pressofuso



Dimensioni e dati di ordinazione							
per Ø	Corsa	CN	EP	EX	FL	LT	MS
[mm]	[mm]	Ø H7	±0,2		±0,2		
32	5	10	10,5	14	22	13	15
	10, 15, 20, 25						
40	5, 10	12	12	16	25	16	17
	15, 20, 25						
50	10	16	15	21	27	16	20
	15, 20, 25						
63	10	16	15	21	32	21	22
	15, 20, 25						
80	10, 15, 20, 25	20	18	25	36	22	27
100	10, 15, 20, 25	20	18	25	41	27	29

per Ø	Corsa	XC				CRC ¹⁾	Peso	Cod. prod.	Tipo
		Senza rilevamento posizioni		Con rilevamento posizioni					
[mm]	[mm]	ADVC	AEVC	ADVC	AEVC	[g]			
32	5	57	44	61	61	2	85	174 397	SNCS-32
	10, 15, 20, 25		48						
40	5, 10	60,5	50,5	69	69	2	125	174 398	SNCS-40
	15, 20, 25		55,5						
50	10	63	48,1	73	75	2	210	174 399	SNCS-50
	15, 20, 25		55,5						
63	10	75	58	81	81	2	280	174 400	SNCS-63
	15, 20, 25		65						
80	10, 15, 20, 25	84	79	93	93	2	540	174 401	SNCS-80
100	10, 15, 20, 25	100	91	109	109	2	700	174 402	SNCS-100

1) Classe di resistenza alla corrosione 2 a norme Festo 940 070
Componenti soggetti a media corrosione. Componenti esterni, con funzione prevalentemente decorativa, a contatto diretto con l'atmosfera industriale normale o con fluidi come refrigeranti e lubrificanti.

- - **Attenzione**
Per il montaggio degli alesaggi 80 e 100 mm sono necessarie viti di lunghezza speciale → 1 / 2.2-43.

Cilindri con stelo
Cilindri a corsa breve
2.2

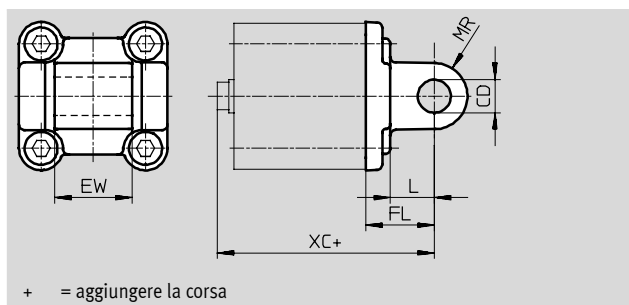
Cilindri a corsa breve ADVC/AEVC

Accessori

FESTO

Flangia oscillante SNCL

Materiali
alluminio pressofuso
Senza rame, PTFE e silicone




+ = aggiungere la corsa

Dimensioni e dati di ordinazione						
per \varnothing	Corsa	CD	EW	FL	L	MR
[mm]	[mm]	\varnothing H9	-0,2/-0,6	$\pm 0,2$		
32	5	10	26	22	13	10
	10, 15, 20, 25					
40	5, 10	12	28	25	16	12
	15, 20, 25					
50	10	12	32	27	16	12
	15, 20, 25					
63	10	16	40	32	21	16
	15, 20, 25					
80	10, 15, 20, 25	16	50	36	22	16
100	10, 15, 20, 25	20	60	41	27	20

per \varnothing	Corsa	XC				CRC ¹⁾	Peso	Cod. prod.	Tipo
		Senza rilevamento posizioni		Con rilevamento posizioni					
[mm]	[mm]	ADVC	AEVC	ADVC	AEVC		[g]		
32	5	57	44	61	61	2	75	174 404	SNCL-32
	10, 15, 20, 25		48						
40	5, 10	60,5	50,5	69	69	2	100	174 405	SNCL-40
	15, 20, 25		55,5						
50	10	63	48,1	73	75	2	160	174 406	SNCL-50
	15, 20, 25		55,5						
63	10	75	58	81	81	2	250	174 407	SNCL-63
	15, 20, 25		65						
80	10, 15, 20, 25	84	79	93	93	2	405	174 408	SNCL-80
100	10, 15, 20, 25	100	91	109	109	2	655	174 409	SNCL-100

1) Classe di resistenza alla corrosione 2 a norme Festo 940 070
Componenti soggetti a media corrosione. Componenti esterni, con funzione prevalentemente decorativa, a contatto diretto con l'atmosfera industriale normale o con fluidi come refrigeranti e lubrificanti.

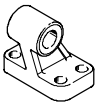
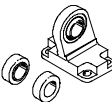
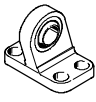

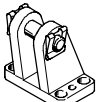
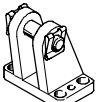
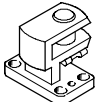
-  - **Attenzione**
Per il montaggio degli alesaggi 80 e 100 mm sono necessarie viti di lunghezza speciale → 1 / 2.2-43.


Cilindri con stelo
Cilindri a corsa breve

2.2

Cilindri a corsa breve ADVC/AEVC

Accessori

Dati di ordinazione - Elementi di fissaggio				Dati di ordinazione - Elementi di fissaggio				
Denominazione	per Ø	Cod. prod.	Tipo	Denominazione	per Ø	Cod. prod.	Tipo	
Supporto a cerniera LNG				Supporto a cerniera LSN				
	32	33 890	LNG-32		32	5 561	LSN-32	
	40	33 891	LNG-40		40	5 562	LSN-40	
	50	33 892	LNG-50		50	5 563	LSN-50	
	63	33 893	LNG-63		63	5 564	LSN-63	
	80	33 894	LNG-80		80	5 565	LSN-80	
	100	33 895	LNG-100		100	5 566	LSN-100	
Supporto a cerniera LSNG				Supporto a cerniera LSNSG				
	32	31 740	LSNG-32		32	31 747	LSNSG-32	
	40	31 741	LSNG-40		40	31 748	LSNSG-40	
	50	31 742	LSNG-50		50	31 749	LSNSG-50	
	63	31 743	LSNG-63		63	31 750	LSNSG-63	
	80	31 744	LSNG-80		80	31 751	LSNSG-80	
	100	31 745	LSNG-100		100	31 752	LSNSG-100	
Supporto a cerniera LBG per flangia oscillante SNCS				Supporto a cerniera LBG per snodo SGS				
	32	31 761	LBG-32		32, 40	31 761	LBG-32	
	40	31 762	LBG-40		50, 63	31 762	LBG-40	
	50	31 763	LBG-50		80	31 763	LBG-50	
	63	31 764	LBG-63			31 764	LBG-63	
	80	31 765	LBG-80		100	31 765	LBG-80	
	100	31 766	LBG-100			31 766	LBG-100	
Supporto a cerniera trasversale LQG								
	32, 40	31 768	LQG-32					
	50, 63	31 769	LQG-40					
	80		31 770	LQG-50				
			31 771	LQG-63				
	100		31 772	LQG-80				
		31 773	LQG-100					

Dati di ordinazione					
Vite	per Ø	Per accessori	Cod. prod.		PE ¹⁾
	80, 100	HNC, FNC, SNC, SNCS, SNCL, SNCB	238 600	M10x30	1
	80	ZNCF	204 138	M10x40	
	100	ZNCF	370 524	M10x50	

1) Quantità in pezzi

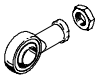
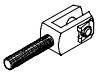
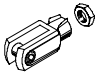
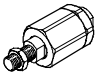
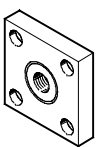
Cilindri a corsa breve ADVC/AEVC

Accessori

FESTO

Cilindri con stelo
Cilindri a corsa breve

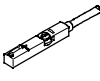
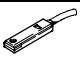
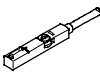
2.2

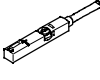
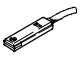
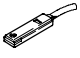
Dati di ordinazione - Elementi da montare sullo stelo				Dati di ordinazione - Elementi da montare sullo stelo			
Denominazione	per Ø	Cod. prod.	Tipo	Denominazione	per Ø	Cod. prod.	Tipo
Snodo SGS				Forcella SGA			
	10	9 253	SGS-M4		32	-	-
	16	9 254	SGS-M6		40	-	-
	20	9 255	SGS-M8		50	-	-
	25	-	-		63	-	-
	32	9 261	SGS-M10x1,25		32	32 954	SGA-M10x1,25
	40	-	-	40	-	-	
	50	9 262	SGS-M12x1,25	50	10 767	SGA-M12x1,25	
	63	-	-	63	-	-	
	80	9 263	SGS-M16x1,5	80	10 768	SGA-M16x1,5	
	100	9 264	SGS-M20x1,5	100	10 769	SGA-M20x1,5	
Forcella SG				Giunto Flexo FK			
	10	6 532	SG-M4		10	6 528	FK-M4
	12	-	-		12	30 984	FK-M5
	16	3 110	SG-M6		16	2 061	FK-M6
	20	3 111	SG-M8		20	2 062	FK-M8
	25	-	-		25	-	-
	32	6 144	SG-M10x1,25		32	6 140	FK-M10x1,25
	40	-	-		40	-	-
	50	6 145	SG-M12x1,25		50	6 141	FK-M12x1,25
	63	-	-		63	-	-
	80	6 146	SG-M16x1,5		80	6 142	FK-M16x1,5
100	6 147	SG-M20x1,5	100	6 143	FK-M20x1,5		
Raccordo KSG							
	32	32 963	KSG-M10x1,25				
	40	-	-				
	50	32 964	KSG-M12x1,25				
	63	-	-				
	80	32 965	KSG-M16x1,5				
	100	32 966	KSG-M20x1,5				

Cilindri a corsa breve ADVC/AEVC

FESTO

Accessori

Dati di ordinazione - Sensori di finecorsa per scanalatura a T, magnetoresistivi						Fogli dati → www.festo.com/catalogue/sm	
Fissaggio	Uscita di commutazione	Connessione elettrica	Lunghezza cavo [m]	Cod. prod.	Tipo		
Contatto n.a.							
	Applicabile dall'alto nella scanalatura, protetto dal profilo del cilindro	PNP	Cavo, a 3 fili	2,5	543 867	SMT-8M-PS-24V-K-2,5-OE	
			Connettore M8x1, a 3 poli	0,3	543 866	SMT-8M-PS-24V-K-0,3-M8D	
		NPN	Cavo, a 3 fili	2,5	543 870	SMT-8M-NS-24V-K-2,5-OE	
	Inseribile longitudinalmente nella scanalatura, protetto dal profilo del cilindro	PNP	Cavo, a 3 fili	2,5	175 436	SMT-8-PS-K-LED-24-B	
			Connettore M8x1, a 3 poli	0,3	175 484	SMT-8-PS-S-LED-24-B	
Contatto n.c.							
	Applicabile dall'alto nella scanalatura, protetto dal profilo del cilindro	PNP	Cavo, a 3 fili	7,5	543 873	SMT-8M-PO-24V-K7,5-OE	

Dati di ordinazione - Sensori di finecorsa per scanalatura a T, magnetici Reed						Fogli dati → www.festo.com/catalogue/sm	
Fissaggio	Uscita di commutazione	Connessione elettrica	Lunghezza cavo [m]	Cod. prod.	Tipo		
Contatto n.a.							
	Applicabile dall'alto nella scanalatura, protetto dal profilo del cilindro	A contatto	Cavo, a 3 fili	2,5	543 862	SME-8M-DS-24V-K-2,5-OE	
				5,0	543 863	SME-8M-DS-24V-K-5,0-OE	
			Cavo, a 2 fili	2,5	543 872	SME-8M-ZS-24V-K-2,5-OE	
	Inseribile longitudinalmente nella scanalatura, protetto dal profilo del cilindro	A contatto	Cavo, a 3 fili	2,5	150 855	SME-8-K-LED-24	
			Connettore M8x1, a 3 poli	0,3	150 857	SME-8-S-LED-24	
Contatto n.c.							
	Inseribile longitudinalmente nella scanalatura, protetto dal profilo del cilindro	A contatto	Cavo, a 3 fili	7,5	160 251	SME-8-O-K-LED-24	

Dati di ordinazione - Linee di collegamento					Fogli dati → www.festo.com/catalogue/nebu	
Connessione elettrica a sinistra	Connessione elettrica a destra	Lunghezza cavo [m]	Cod. prod.	Tipo		
	Connettore diritto, M8x1, a 3 poli	Cavo, estremità aperta, a 3 fili	2,5	541 333	NEBU-M8G3-K-2.5-LE3	
			5	541 334	NEBU-M8G3-K-5-LE3	
	Connettore diritto, M12x1, a 5 poli	Cavo, estremità aperta, a 3 fili	2,5	541 363	NEBU-M12G5-K-2.5-LE3	
			5	541 364	NEBU-M12G5-K-5-LE3	
	Connettore angolare, M8x1, a 3 poli	Cavo, estremità aperta, a 3 fili	2,5	541 338	NEBU-M8W3-K-2.5-LE3	
			5	541 341	NEBU-M8W3-K-5-LE3	
	Connettore angolare, M12x1, a 5 poli	Cavo, estremità aperta, a 3 fili	2,5	541 367	NEBU-M12W5-K-2.5-LE3	
			5	541 370	NEBU-M12W5-K-5-LE3	

Dati di ordinazione - Copertura per scanalatura per scanalatura a T				
Montaggio	Lunghezza	Cod. prod.	Tipo	
	Applicabile	2x 0,5 m	151 680	ABP-5-S

Cilindri con stelo
Cilindri a corsa breve

2.2

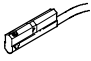
Cilindri a corsa breve ADVC/AEVC

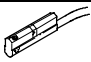
Accessori



FESTO



Cilindri con stelo
Cilindri a corsa breve

2.2

Dati di ordinazione - Sensori di finecorsa per scanalatura rotonda, magnetoresistivi					Fogli dati → www.festo.com/catalogue/sm	
Fissaggio	Uscita di commutazione	Connessione elettrica, uscita del cavo	Lunghezza cavo [m]	Cod. prod.	Tipo	
Contatto n.a.						
	Inseribile longitudinalmente nella scanalatura	PNP	Connettore M8x1, a 3 poli, assiale	0,3	173 220	SMT-10-PS-SL-LED-24
			Cavo, a 3 fili, assiale	2,5	173 218	SMT-10-PS-KL-LED-24

Dati di ordinazione - Sensori di finecorsa per scanalatura rotonda, magnetici Reed					Fogli dati → www.festo.com/catalogue/sm	
Fissaggio	Uscita di commutazione	Connessione elettrica, uscita del cavo	Lunghezza cavo [m]	Cod. prod.	Tipo	
Contatto n.a.						
	Inseribile longitudinalmente nella scanalatura	A contatto	Connettore M8x1, a 3 poli, assiale	0,3	173 212	SME-10-SL-LED-24
			Cavo, a 3 fili, assiale	2,5	173 210	SME-10-KL-LED-24

Dati di ordinazione - Cavi di collegamento				Fogli dati → www.festo.com/catalogue/nebu	
Connessione elettrica a sinistra	Connessione elettrica a destra	Lunghezza cavo [m]	Cod. prod.	Tipo	
	Connettore diritto, M8x1, a 3 poli	Cavo, estremità aperta, a 3 fili	2,5	541 333	NEBU-M8G3-K-2.5-LE3
			5	541 334	NEBU-M8G3-K-5-LE3
	Connettore angolare, M8x1, a 3 poli	Cavo, estremità aperta, a 3 fili	2,5	541 338	NEBU-M8W3-K-2.5-LE3
			5	541 341	NEBU-M8W3-K-5-LE3

Dati di ordinazione - Regolatori di portata unidirezionale				Cod. prod.	Tipo			
Attacco	Materiali							
Filettatura	Per tubo con diametro esterno							
Per lo scarico								
	M3	3	Esecuzione in metallo	175 041	GRLA-M3-QS-3			
				M5	3	193 137	GRLA-M5-QS-3-D	
						4	193 138	GRLA-M5-QS-4-D
							193 139	GRLA-M5-QS-6-D
	G1/8	3				193 142	GRLA-1/8-QS-3-D	
				4	193 143	GRLA-1/8-QS-4-D		
					193 144	GRLA-1/8-QS-6-D		
				G1/4	6	193 145	GRLA-1/8-QS-8-D	
	8	193 146				GRLA-1/4-QS-6-D		
		193 147				GRLA-1/4-QS-8-D		
	193 148	GRLA-1/4-QS-10-D						
	Per l'alimentazione							
	M3	3	Esecuzione in metallo	175 043	GRLZ-M3-QS-3			
				M5	3	193 153	GRLZ-M5-QS-3-D	
						4	193 154	GRLZ-M5-QS-4-D
							193 155	GRLZ-M5-QS-6-D
	G1/8	3				193 156	GRLZ-1/8-QS-3-D	
				4	193 157	GRLZ-1/8-QS-4-D		
					193 158	GRLZ-1/8-QS-6-D		
				193 159	GRLZ-1/8-QS-8-D			