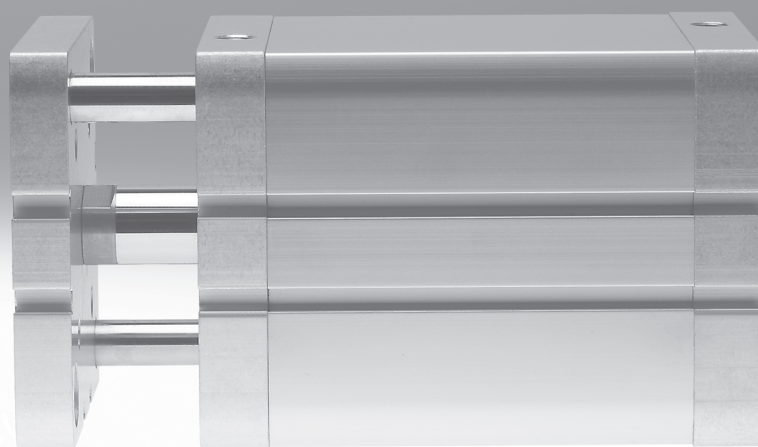


Cilindri compatti ADNGF, configurazione dei fori a norme

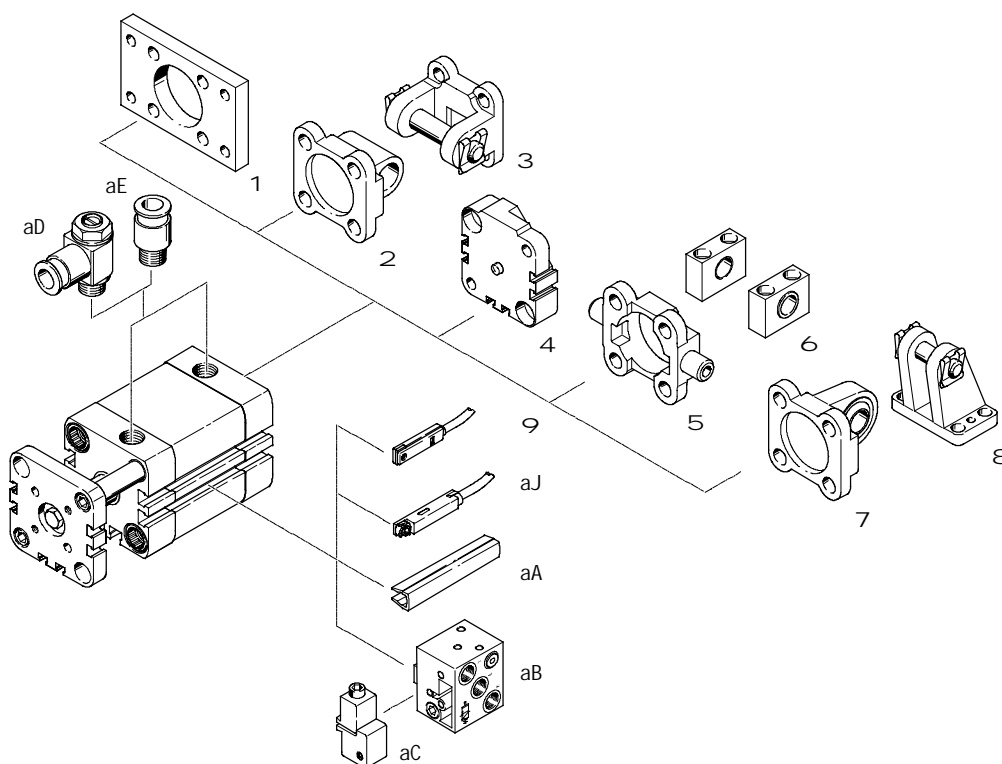
FESTO



Cilindri compatti ADNGF, configurazione dei fori a norme

Componenti

FESTO



Elementi di fissaggio e accessori			
	Descrizione	→ Pagina/Internet	
1	Fissaggio a flangia FNC	Per testata posteriore	11
2	Flangia oscillante SNCL	Per testata posteriore	12
3	Flangia oscillante SNCB	Per testata posteriore	15
4	Kit di montaggio per cilindri a più posizioni DPNA	Per il collegamento di due cilindri di pari alesaggio per formare un cilindro a più posizioni	14
5	Perno oscillante ZNCF/CRZNG	Per testata posteriore	16
6	Supporto LNZG	Per perno oscillante ZNCF/CRZNG	17
7	Flangia oscillante SNCS	Per testata posteriore	13
8	Supporto a cerniera LBG	Per flangia oscillante SNCS	13
9	Sensori di finecorsa SME/SMT-8	Integrabili nel profilo del cilindro	19
aJ	Sensori di finecorsa SME/SMT-8M	Integrabili nel profilo del cilindro	19
aA	Copertura per scanalatura ABP-5-S	Per la protezione dei cavi e delle scanalature di montaggio dei sensori	19
aB	Sensori di finecorsa SMPO-8E	Segnale di uscita pneumatico	20
aC	Kit di fissaggio SMB-8E	Per sensori di finecorsa SMPO-8E-	20
aD	Regolatore di portata unidirezionale GRLA/GRLZ	Per la regolazione della velocità	18
aE	Raccordo filettato a innesto QS	Per il collegamento di tubi in plastica a tolleranza esterna	Quick star

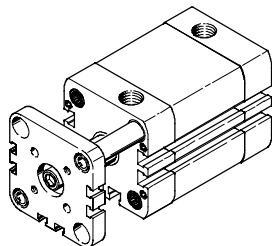
Cilindri compatti ADNGF, configurazione dei fori a norme

Composizione del codice

		ADNGF	-	50	-	25	-	P	-	A	-	S6
Tipo												
A doppio effetto												
ADNGF	Cilindro compatto											
Alésaggio [mm]												
Corsa [mm]												
Ammortizzazione												
P	Anelli elastici/paracolpi su entrambi i lati											
Rilevamento posizioni												
A	Per sensore di finecorsa											
Variante												
S2	Stelo passante											
S6	Guarnizioni resistenti alle alte temperature fino a 120 °C											
TL	Targhetta dati incisa a laser											

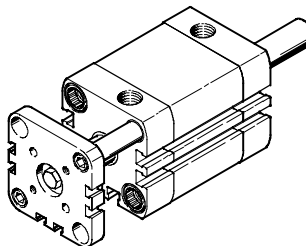
Con aste di guida e piastra a giogo

ADNGF-...



Con aste di guida, piastra a giogo e stelo passante

ADNGF-...-S2

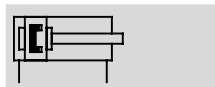


Cilindri compatti ADNGF, configurazione dei fori a norme

FESTO

Foglio dati

Funzione



-N- Diametro
12...100 mm

-T- Corsa
1...400 mm

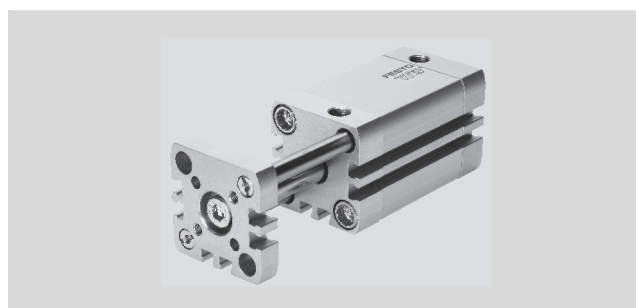
Varianti



S2



S6



Dati tecnici generali										
Alésaggio	12	16	20	25	32	40	50	63	80	100
Attacco pneumatico	M5	M5	M5	M5	Gx	Gx	Gx	Gx	Gx	Gx
Struttura e composizione	Pistone									
	Stelo									
	Canna del cilindro									
Ammortizzazione	Anelli elastici/paracolpi su entrambi i lati									
Rilevamento posizioni	Per sensore di finecorsa									
Fissaggio	Con foro passante									
	Con filetto femmina									
	Con accessori									
Posizione di montaggio	Qualsiasi									

Condizioni d'esercizio e ambientali										
Alésaggio	12	16	20	25	32	40	50	63	80	100
Fluido	Aria compressa filtrata, lubrificata o non lubrificata									
Pressione d'esercizio [bar]	1,5...10			1...10						
	S2	1,5...10			1...10					
Temperatura ambiente ¹⁾ [°C]	-20...+80									
	S6	0...+120								
Resistenza alla corrosione CRC ²⁾	2									

1) Tenere presente il campo di impiego del finecorsa

2) Classe di resistenza alla corrosione 2 a norme Festo 940 070

Componenti soggetti a media corrosione. Componenti esterni, con funzione prevalentemente decorativa, a contatto diretto con l'atmosfera industriale normale o con fluidi come refrigeranti e lubrificanti.

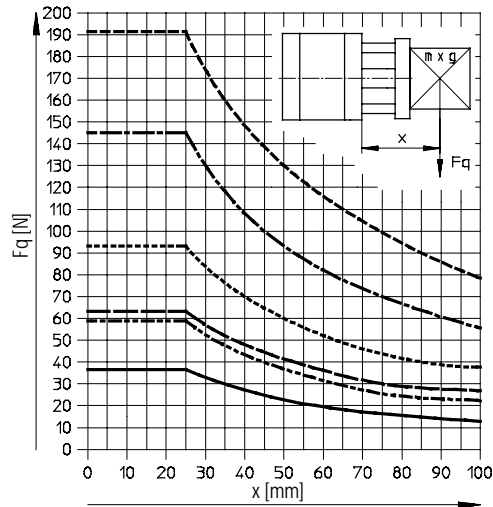
Forze [N] e energia di impatto [J]										
Alésaggio	12	16	20	25	32	40	50	63	80	100
Forza teorica a 6 bar, in spinta	68	121	188	295	483	754	1178	1870	3016	4712
	S2	51	90	141	247	415	686	1057	1750	2827
Forza teorica a 6 bar, in trazione	51	90	141	247	415	686	1057	1750	2827	4524
	S2	51	90	141	247	415	686	1057	1750	2827
Max. energia di impatto nelle posizioni terminali	0,07	0,15	0,2	0,3	0,4	0,7	1,0	1,3	1,8	2,5

Cilindri compatti ADNGF, configurazione dei fori a norme

Foglio dati

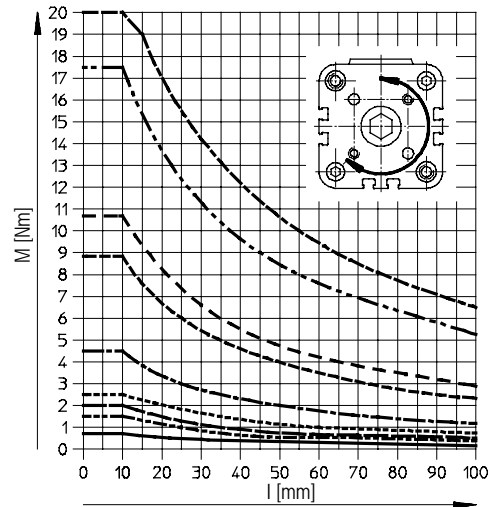
FESTO

Forza radiale F_q in funzione della sporgenza x



- Ø 12/16
- - - Ø 20/25
- — — Ø 32
- · - · - Ø 40
- - - - - Ø 50/63
- · - · - · - Ø 80/100

Coppia M in funzione della corsa l



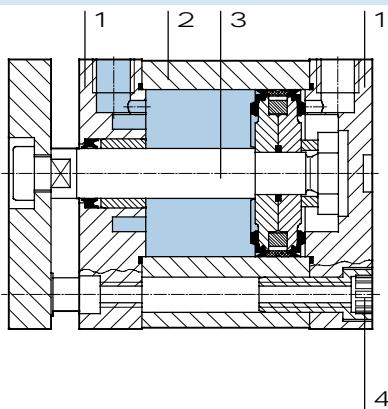
- Ø 12/16
- - - Ø 20
- — — Ø 25
- · - · - Ø 32
- - - - - Ø 40
- · - · - · - Ø 50
- - - - - Ø 63
- · - · - · - Ø 80
- - - - - Ø 100

Pesi [g]

Alésaggio	12	16	20	25	32	40	50	63	80	100
Peso a corsa 0 mm	90	93	161	191	327	430	687	915	1678	2673
Peso per ogni 10 mm di corsa aggiuntiva	14	16	26	28	38	45	64	72	97	116
Massa movimentata a corsa 0 mm	22	29	60	85	122	164	287	373	778	1089
Massa per ogni 10 mm di corsa aggiuntiva	4	6	11	11	17	17	29	29	43	43

Materiali

Disegno funzionale

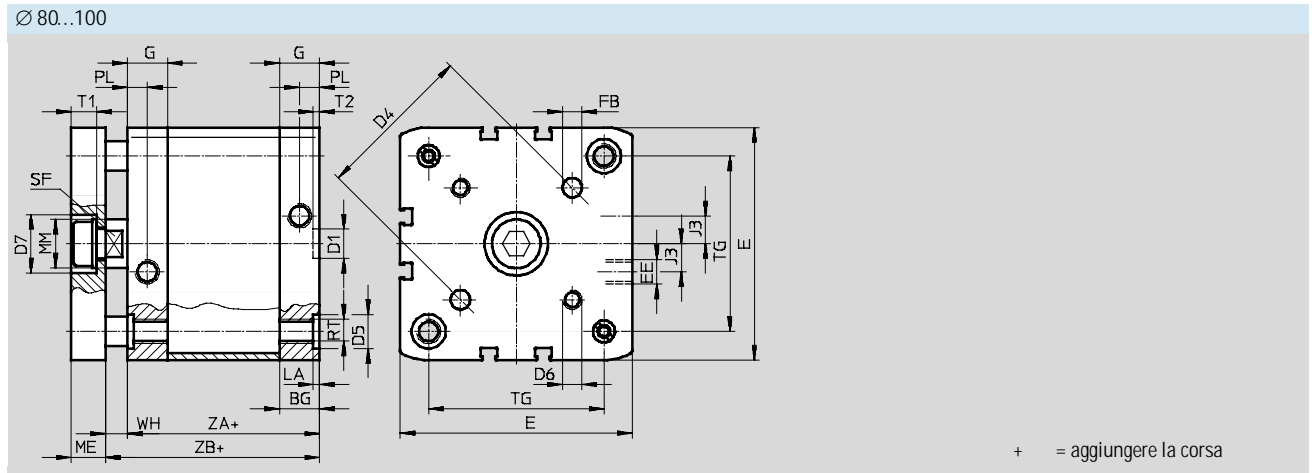
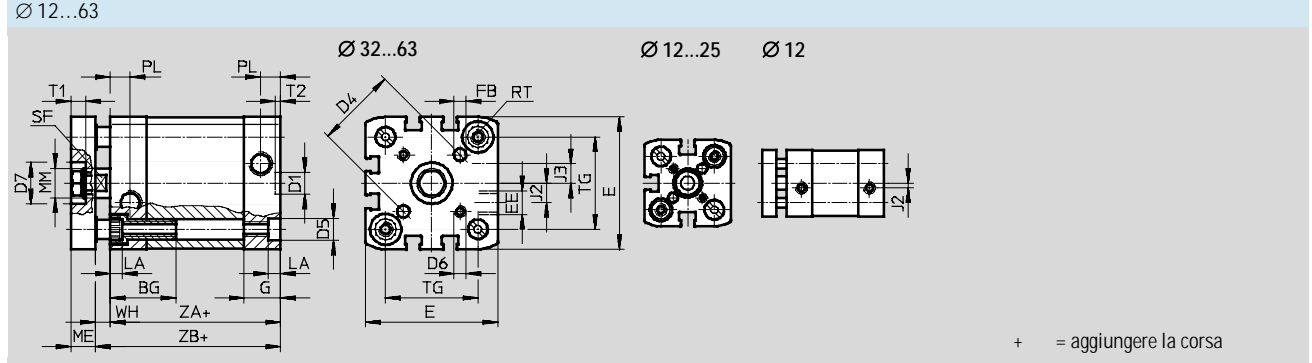


Cilindro compatto	Tipo base	S6
1 Testate	Alluminio anodizzato	
2 Canna del cilindro	Alluminio anodizzato	
3 Stelo	Acciaio fortemente legato	
4 Viti di spallamento	Ø 12...16	Acciaio fortemente legato
	Ø 20...63	Acciaio zincato
	Ø 80...100	Viti, acciaio zincato
Guarnizioni	Poliuretano	Fluorocaucciù

Cilindri compatti ADNGF, configurazione dei fori a norme

Foglio dati

Dimensioni – Tipo base Download dati CAD → www.festo.it



Ø [mm]	BG min.	D1 Ø H9	D4 Ø	D5 Ø F9	D6	D7 Ø H9	E	EE	FB Ø H8	G	J2	J3
12	17	9	12	6	M3	-	27,5 ^{+0,3}	M5	3	10,5	2	-
16			14		29 ^{+0,3}		11					
20	19,5		17	9	M4	14	35,5 ^{+0,3}		4	12	2,6	
25		22	39,5 ^{+0,3}									
32	26	12	28	12	M5	17	47 ^{+0,3}	Gx	5	15	6	
40			33				54,5 ^{+0,3}					8
50	27		42	15	M6	22	65,5 ^{+0,3}		6			8
63		50	75,5 ^{+0,3}	11,5								
80	17	12	65	15	M8	24	95,5 ^{+0,6}	8	16,5	20		
100	21,5		80	M10	24	113,5 ^{+0,6}	10	21,5				

Ø [mm]	PW +0,2	ME	MM Ø h8	PL +0,2	RT	SF h13	T1	T2 +0,1	TG +0,2	WH +1,3	ZA ±0,3	ZB +1,2
12	3,5	6	6	6	M4	5	-	2,1	16	4,2	35	39,2
16			8			7			18	4,7		39,7
20	5	8	10	8,2	M5	9	5		22	5,5	37	42,5
25			26			39		44,5				
32	5	10	12	8,2	M6	10	6	32,5	6	44	50	
40			38			6,1		51,1				
50	12	16	16	8,2	M8	13	7,5	46,5	8,2	45	53,2	
63						56,5		8,1			49	57,1
80	2,6	14	20	10,5	M10	17	10,5	72	8,9	54	62,9	
100						89		9			67	76

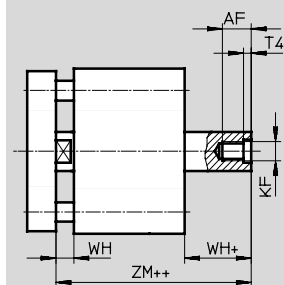
Cilindri compatti ADNGF, configurazione dei fori a norme

Foglio dati

Dimensioni – Variante

Download dati CAD → www.festo.it

S2 – Stelo passante




+ = aggiungere la corsa
++ = aggiungere la corsa x 2

∅	AF	KF	T4	WH	ZM
[mm]	min.			+1,3	
12	8	M3	1,5	4,2	44,5 ^{+0,5}
16	10	M4		4,7	45,7 ^{+0,5}
20	14	M6	2,6	5,5	49,5 ^{+0,5}
25					51,5 ^{+0,5}
32	16	M8	3,3	6	57,5 ^{+0,5}
40				6,1	58,6 ^{+0,6}
50	20	M10	4,7	8,2	62,8 ^{+0,6}
63				8,1	66,6 ^{+0,6}
80		M12	6,1	8,9	73,2 ^{+0,6}
100				9	86,4 ^{+0,6}

Cilindri compatti ADNGF, configurazione dei fori a norme


Foglio dati

Dati di ordinazione				
Tipo	Alesaggio [mm]	Corsa [mm]	Variante antirotativa con giogo	
			Cod. prod.	Tipo
	12	5	554 205	ADNGF-12-5-P-A
		10	554 206	ADNGF-12-10-P-A
		15	554 207	ADNGF-12-15-P-A
		20	554 208	ADNGF-12-20-P-A
		25	554 209	ADNGF-12-25-P-A
		30	554 210	ADNGF-12-30-P-A
		40	554 211	ADNGF-12-40-P-A
		16	5	554 212
	10		554 213	ADNGF-16-10-P-A
	15		554 214	ADNGF-16-15-P-A
	20		554 215	ADNGF-16-20-P-A
	25		554 216	ADNGF-16-25-P-A
	30		554 217	ADNGF-16-30-P-A
	40		554 218	ADNGF-16-40-P-A
	50		554 219	ADNGF-16-50-P-A
	20	5	554 220	ADNGF-20-5-P-A
		10	554 221	ADNGF-20-10-P-A
		15	554 222	ADNGF-20-15-P-A
		20	554 223	ADNGF-20-20-P-A
		25	554 224	ADNGF-20-25-P-A
		30	554 225	ADNGF-20-30-P-A
		40	554 226	ADNGF-20-40-P-A
		50	554 227	ADNGF-20-50-P-A
		60	554 228	ADNGF-20-60-P-A
		25	5	554 229
	10		554 230	ADNGF-25-10-P-A
	15		554 231	ADNGF-25-15-P-A
	20		554 232	ADNGF-25-20-P-A
	25		554 233	ADNGF-25-25-P-A
	30		554 234	ADNGF-25-30-P-A
	40		554 235	ADNGF-25-40-P-A
	50		554 236	ADNGF-25-50-P-A
	60		554 237	ADNGF-25-60-P-A
	32		5	554 238
		10	554 239	ADNGF-32-10-P-A
		15	554 240	ADNGF-32-15-P-A
		20	554 241	ADNGF-32-20-P-A
		25	554 242	ADNGF-32-25-P-A
		30	554 243	ADNGF-32-30-P-A
		40	554 244	ADNGF-32-40-P-A
		50	554 245	ADNGF-32-50-P-A
		60	554 246	ADNGF-32-60-P-A
		80	554 247	ADNGF-32-80-P-A

Cilindri compatti ADNGF, configurazione dei fori a norme

FESTO

Foglio dati

Dati di ordinazione					
Tipo	Alesaggio [mm]	Corsa [mm]	Variante antirotativa con giogo		
			Cod. prod.	Tipo	
	40	5	554 248	ADNGF-40-5-P-A	
		10	554 249	ADNGF-40-10-P-A	
		15	554 250	ADNGF-40-15-P-A	
		20	554 251	ADNGF-40-20-P-A	
		25	554 252	ADNGF-40-25-P-A	
		30	554 253	ADNGF-40-30-P-A	
		40	554 254	ADNGF-40-40-P-A	
		50	554 255	ADNGF-40-50-P-A	
		60	554 256	ADNGF-40-60-P-A	
	80	554 257	ADNGF-40-80-P-A		
	50	50	5	554 258	ADNGF-50-5-P-A
			10	554 259	ADNGF-50-10-P-A
			15	554 260	ADNGF-50-15-P-A
			20	554 261	ADNGF-50-20-P-A
			25	554 262	ADNGF-50-25-P-A
			30	554 263	ADNGF-50-30-P-A
			40	554 264	ADNGF-50-40-P-A
			50	554 265	ADNGF-50-50-P-A
			60	554 266	ADNGF-50-60-P-A
	80	554 267	ADNGF-50-80-P-A		
	63	63	10	554 268	ADNGF-63-10-P-A
			15	554 269	ADNGF-63-15-P-A
			20	554 270	ADNGF-63-20-P-A
			25	554 271	ADNGF-63-25-P-A
			30	554 272	ADNGF-63-30-P-A
			40	554 273	ADNGF-63-40-P-A
			50	554 274	ADNGF-63-50-P-A
			60	554 275	ADNGF-63-60-P-A
	80	554 276	ADNGF-63-80-P-A		
	80	80	10	554 277	ADNGF-80-10-P-A
			15	554 278	ADNGF-80-15-P-A
			20	554 279	ADNGF-80-20-P-A
			25	554 280	ADNGF-80-25-P-A
			30	554 281	ADNGF-80-30-P-A
			40	554 282	ADNGF-80-40-P-A
			50	554 283	ADNGF-80-50-P-A
60			554 284	ADNGF-80-60-P-A	
80	554 285	ADNGF-80-80-P-A			
100	100	10	554 286	ADNGF-100-10-P-A	
		15	554 287	ADNGF-100-15-P-A	
		20	554 288	ADNGF-100-20-P-A	
		25	554 289	ADNGF-100-25-P-A	
		30	554 290	ADNGF-100-30-P-A	
		40	554 291	ADNGF-100-40-P-A	
		50	554 292	ADNGF-100-50-P-A	
		60	554 293	ADNGF-100-60-P-A	
80	554 294	ADNGF-100-80-P-A			

Cilindri compatti ADNGF, configurazione dei fori a norme



Dati di ordinazione – Gruppo modulare

Ⓜ Indicazioni obbligatorie						⓪ Indicazioni facoltative		
Codice prodotto	Funzione	Dimensioni	Corsa	Ammortizzazione	Rilevamento posizioni	Tipo di stelo	Resistenza alle temperature elevate	Targhetta dati
537 123	ADNGF	12	1...400	P	A	S2		
537 124								
537 125								
537 126								
537 127								
537 128								
537 129								
537 130								
537 131								
537 132								
Esempio di ordinazione								
537 128	ADNGF	40	250	P	A	S2	S6	TL

Tabella di ordinazione													
Dimensioni	12	16	20	25	32	40	50	63	80	100	Condizioni	Codice	Inserimento codice
Ⓜ Codice prodotto	537 123	537 124	537 125	537 126	537 127	537 128	537 129	537 130	537 131	537 132			
Funzione	Cilindro compatto, a doppio effetto, configurazione dei fori a norme										ADNGF	ADNGF	
Dimensioni [mm]	12	16	20	25	32	40	50	63	80	100	-...		
Corsa [mm]	1...200		3...200		5...300					5...400		-...	
Ammortizzazione	Anelli elastici/paracolpi su entrambi i lati										-P	-P	
Rilevamento posizioni	Per sensore di finecorsa										-A	-A	
⓪ Tipo di stelo	Stelo passante										-S2		
Resistenza alle temperature elevate	Guarnizioni resistenti alle alte temperature fino a 120 °C										1	-S6	
Targhetta dati	Targhetta di identificazione realizzata al laser											-TL	

1 S6 Corsa max.: 250 mm

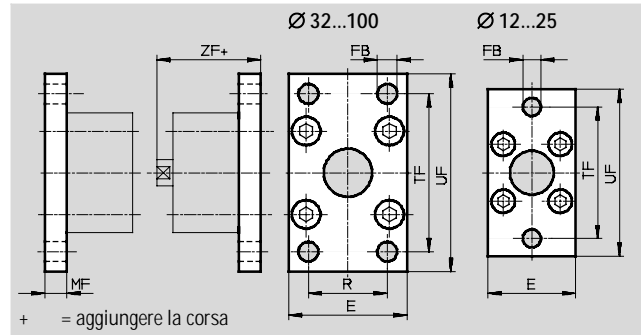
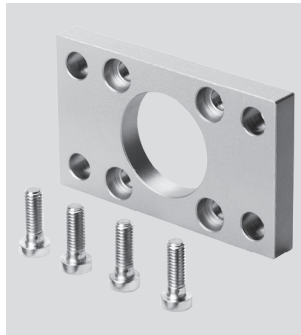
Trascrizione codice di ordinazione

Cilindri compatti ADNGF, configurazione dei fori a norme

Accessori

Fissaggio a flangia FNC

Materiali
acciaio zincato
Senza rame, PTFE e silicone



Dimensioni e dati di ordinazione											
per Ø	E	FB	MF	R	TF	UF	ZF	CRC ¹⁾	Peso	Cod. prod.	Tipo
[mm]		Ø				±1			[g]		
12	28	5,5	8	-	40	50	48	2	80	537 245	FNC-12
16	29				43	55			90	537 246	FNC-16
20	36	66			55	70	51	2	145	537 247	FNC-20
25	40				60	76	53	2	170	537 248	FNC-25
32	45	7	10	32	64	80	60	2	240	174 376	FNC-32
40	54	9		36	72	90	61	2	280	174 377	FNC-40
50	65		45	90	110	65	2	520	174 378	FNC-50	
63	75		50	100	120	69	2	690	174 379	FNC-63	
80	93		12	16	63	126	150	79	2	1650	174 380
100	110	14	75		150	175	92	2	2400	174 381	FNC-100

1) Classe di resistenza alla corrosione 2 a norme Festo 940 070
Componenti soggetti a media corrosione. Componenti esterni, con funzione prevalentemente decorativa, a contatto diretto con l'atmosfera industriale normale o con fluidi come refrigeranti e lubrificanti.

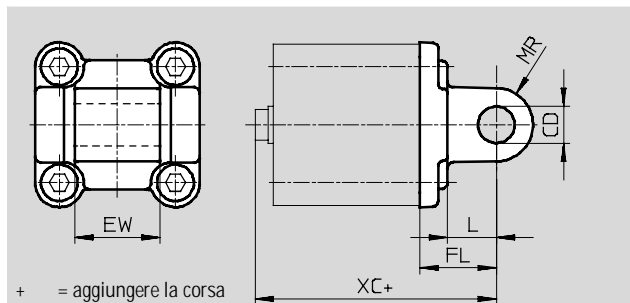
Cilindri compatti ADNGF, configurazione dei fori a norme

Accessori

Flangia oscillante SNCL

Materiali

SNCL: alluminio pressofuso
 SNCL-...-R3: pressofusione di alluminio con rivestimento protettivo
 Senza rame, PTFE e silicone



Dimensioni e dati di ordinazione						
per \varnothing	CD	EW	FL	L	MR	XC
[mm]	\varnothing H9		$\pm 0,2$			
12	6	12 _{h12}	16	10	6	56
16						
20	8	16 _{h12}	20	14	8	63
25						65
32	10	26 _{-0,2/-0,6}	22	13	10	72
40	12	28 _{-0,2/-0,6}	25	16	12	76
50		32 _{-0,2/-0,6}	27			80
63	16	40 _{-0,2/-0,6}	32	21	16	89
80		50 _{-0,2/-0,6}	36	22		99
100	20	60 _{-0,2/-0,6}	41	27	20	117

per \varnothing	Tipo base				R3 – Elevata protezione contro la corrosione			
	CRC ¹⁾	Peso [g]	Cod. prod.	Tipo	CRC ¹⁾	Peso [g]	Cod. prod.	Tipo
[mm]								
12	2	20	537 790	SNCL-12	3	20	537 794	SNCL-12-R3
16	2	25	537 791	SNCL-16	3	25	537 795	SNCL-16-R3
20	2	40	537 792	SNCL-20	3	40	537 796	SNCL-20-R3
25	2	45	537 793	SNCL-25	3	45	537 797	SNCL-25-R3
32	2	85	174 404	SNCL-32	–	–	–	–
40	2	115	174 405	SNCL-40	–	–	–	–
50	2	180	174 406	SNCL-50	–	–	–	–
63	2	270	174 407	SNCL-63	–	–	–	–
80	2	480	174 408	SNCL-80	–	–	–	–
100	2	700	174 409	SNCL-100	–	–	–	–

1) Classe di resistenza alla corrosione 2 a norme Festo 940 070
 Componenti soggetti a media corrosione. Componenti esterni, con funzione prevalentemente decorativa, a contatto diretto con l'atmosfera industriale normale o con fluidi come refrigeranti e lubrificanti.
 Classe di resistenza alla corrosione 3 a norme Festo 940 070
 Componenti soggetti a forte corrosione. Componenti esterni visibili, a contatto diretto con l'atmosfera industriale normale o con fluidi come solventi e detergenti, le cui superfici devono soddisfare requisiti prevalentemente funzionali.

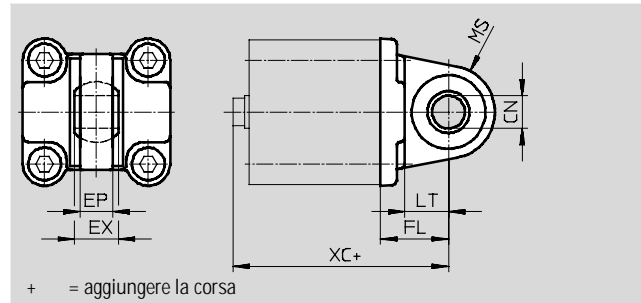
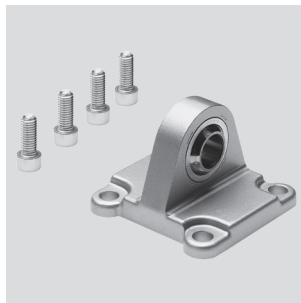
Cilindri compatti ADNGF, configurazione dei fori a norme

FESTO

Accessori

Flangia oscillante SNCS

Materiali
alluminio pressofuso



+ = aggiungere la corsa

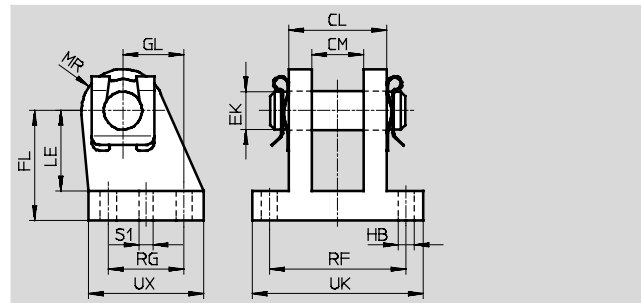
Dimensioni e dati di ordinazione												
per \varnothing	CN	EP	EX	FL	LT	MS	XC	CRC ¹⁾	Peso	Cod. prod.	Tipo	
[mm]	\varnothing H7	$\pm 0,2$		$\pm 0,2$					[g]			
32	10	10,5	14	22	13	15	66	2	85	174 397	SNCS-32	
40	12	12	16	25	16	17	70	2	125	174 398	SNCS-40	
50	16	15	21	27	16	20	72	2	210	174 399	SNCS-50	
63	16	15	21	32	21	22	81	2	280	174 400	SNCS-63	
80	20	18	25	36	22	27	90	2	540	174 401	SNCS-80	
100	20	18	25	41	27	29	108	2	700	174 402	SNCS-100	

1) Classe di resistenza alla corrosione 2 a norme Festo 940 070
Componenti soggetti a media corrosione. Componenti esterni, con funzione prevalentemente decorativa, a contatto diretto con l'atmosfera industriale normale o con fluidi come refrigeranti e lubrificanti.

Supporto a cerniera LBG

Il perno assiale è dotato di una spina che ne impedisce la torsione.

Materiali
ghisa sferoidale
Senza rame, PTFE e silicone



Dimensioni e dati di ordinazione																	
per \varnothing	CL	CM	EK	FL	GL	HB	LE	MR	RF	RG	S1	UK	UX	CRC ¹⁾	Peso	Cod. prod.	Tipo
[mm]			\varnothing			\varnothing					\varnothing				[g]		
32	28	14,1	10	32	16	6,8	24	12	42	20	4,8	56	36	2	220	31 761	LBG-32
40	30	16,1	12	36	20	6,8	26	14	44	26	5,8	58	41,5	2	300	31 762	LBG-40
50	40	21,1	16	45	25	9,2	33	15	56	31	5,8	70	47	2	540	31 763	LBG-50
63	40	21,1	16	50	25	9	38	17	56	31	7,8	70	47	2	580	31 764	LBG-63
80	50	25,1	20	63	30	11	49	18	70	36	7,8	89	57	2	1050	31 765	LBG-80
100	50	25,1	20	71	41	11	56	22	70	46	9,8	89	67,5	2	1375	31 766	LBG-100

1) Classe di resistenza alla corrosione 2 a norme Festo 940 070
Componenti soggetti a media corrosione. Componenti esterni, con funzione prevalentemente decorativa, a contatto diretto con l'atmosfera industriale normale o con fluidi come refrigeranti e lubrificanti.

Cilindri compatti ADNGF, configurazione dei fori a norme

Accessori

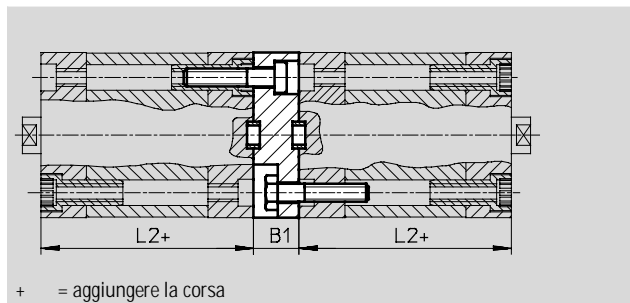
Kit di montaggio per cilindri a più posizioni DPNA

Materiali

Flangia: alluminio

Viti: acciaio zincato

Senza rame, PTFE e silicone



-H- Attenzione
 Per le combinazioni cilindro/kit di montaggio per cilindri a più posizioni non si deve superare la corsa massima complessiva.

Dimensioni e dati di ordinazione						
per Ø	L2	B1	Max. Corsa complessiva [mm]	CRC ¹⁾	Cod. prod.	Tipo
[mm]						
12	35	13	600	2	537 263	DPNA-12
16			600	2	537 264	DPNA-16
20	37		600	2	537 265	DPNA-20
25	39		600	2	537 266	DPNA-25
32	44		800	2	537 267	DPNA-32
40	45		800	2	537 268	DPNA-40
50		800	2	537 269	DPNA-50	
63		800	2	537 270	DPNA-63	
80	54	17	1000	2	537 271	DPNA-80
100	67	19,5	1000	2	537 272	DPNA-100

1) Classe di resistenza alla corrosione 2 a norme Festo 940 070
 Componenti soggetti a media corrosione. Componenti esterni, con funzione prevalentemente decorativa, a contatto diretto con l'atmosfera industriale normale o con fluidi come refrigeranti e lubrificanti.

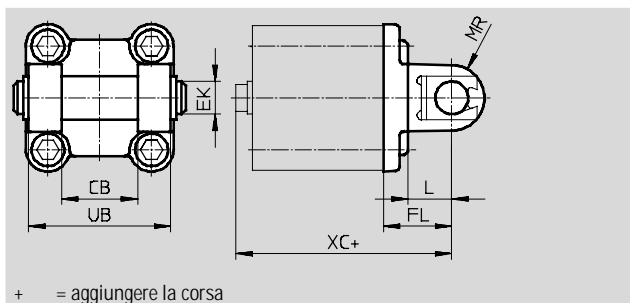
Cilindri compatti ADNGF, configurazione dei fori a norme

Accessori

Flangia oscillante SNCB/SNCB-...-R3

Materiali

SNCB: alluminio pressofuso
SNCB-...-R3: pressofusione di alluminio con rivestimento protettivo, elevata resistenza alla corrosione
Senza rame, PTFE e silicone



+ = aggiungere la corsa

Dimensioni e dati di ordinazione							
per \varnothing	CB	EK	FL	L	MR	UB	XC
[mm]	H14	\varnothing e8	$\pm 0,2$			h14	
32	26	10	22	13	8,5	45	72
40	28	12	25	16	12	52	76
50	32	12	27	16	12	60	80
63	40	16	32	21	16	70	89
80	50	16	36	22	16	90	99
100	60	20	41	27	20	110	117

per \varnothing	Tipo base				R3 – Elevata protezione contro la corrosione			
	CRC ¹⁾	Peso [g]	Cod. prod.	Tipo	CRC ¹⁾	Peso [g]	Cod. prod.	Tipo
[mm]								
32	2	100	174 390	SNCB-32	3	100	176 944	SNCB-32-R3
40	2	150	174 391	SNCB-40	3	150	176 945	SNCB-40-R3
50	2	225	174 392	SNCB-50	3	225	176 946	SNCB-50-R3
63	2	365	174 393	SNCB-63	3	365	176 947	SNCB-63-R3
80	2	610	174 394	SNCB-80	3	610	176 948	SNCB-80-R3
100	2	925	174 395	SNCB-100	3	925	176 949	SNCB-100-R3

1) Classe di resistenza alla corrosione 2 a norme Festo 940 070
Componenti soggetti a media corrosione. Componenti esterni, con funzione prevalentemente decorativa, a contatto diretto con l'atmosfera industriale normale o con fluidi come refrigeranti e lubrificanti.
Classe di resistenza alla corrosione 3 a norme Festo 940 070
Componenti soggetti a forte corrosione. Componenti esterni visibili, a contatto diretto con l'atmosfera industriale normale o con fluidi come solventi e detersivi, le cui superfici devono soddisfare requisiti prevalentemente funzionali.

Cilindri compatti ADNGF, configurazione dei fori a norme

Accessori

Perno oscillante ZNCF/CRZNG

Materiali

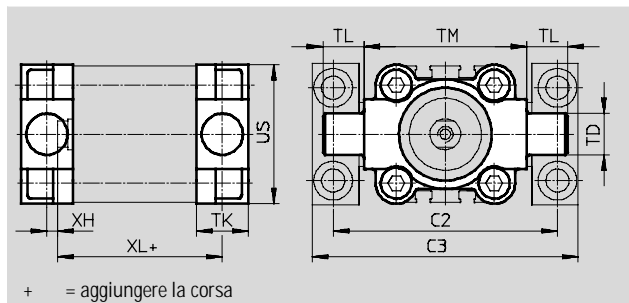
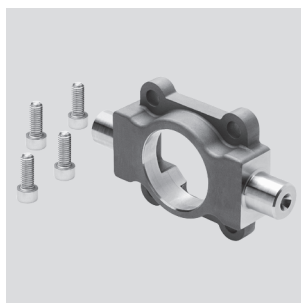
ZNCF: fusione di acciaio inossidabile

CRZNG: fusione di acciaio

inossidabile, lucidato

elettroliticamente

Senza rame, PTFE e silicone



+ = aggiungere la corsa

Dimensioni e dati di ordinazione									
per \varnothing	C2	C3	TD	TK	TL	TM	US	XH	XL
[mm]			\varnothing e9						
32	71	86	12	16	12	50	45	2	52
40	87	105	16	20	16	63	54	4	55
50	99	117	16	24	16	75	64	4	57
63	116	136	20	24	20	90	75	4	61
80	136	156	20	28	20	110	93	5	81
100	164	189	25	38	25	132	110	10	86

per \varnothing	Tipo base				R3 – Elevata protezione contro la corrosione			
	CRC ¹⁾	Peso [g]	Cod. prod.	Tipo	CRC ¹⁾	Peso [g]	Cod. prod.	Tipo
[mm]								
32	2	130	174 411	ZNCF-32	4	150	161 852	CRZNG-32
40	2	240	174 412	ZNCF-40	4	260	161 853	CRZNG-40
50	2	390	174 413	ZNCF-50	4	430	161 854	CRZNG-50
63	2	600	174 414	ZNCF-63	4	640	161 855	CRZNG-63
80	2	1150	174 415	ZNCF-80	4	1300	161 856	CRZNG-80
100	2	2030	174 416	ZNCF-100	4	2400	161 857	CRZNG-100

1) Classe di resistenza alla corrosione 2 a norme Festo 940 070
Componenti soggetti a media corrosione. Componenti esterni, con funzione prevalentemente decorativa, a contatto diretto con l'atmosfera industriale normale o con fluidi come refrigeranti e lubrificanti.
Classe di resistenza alla corrosione 4 a norme Festo 940 070
Componenti soggetti a corrosione molto forte. Componenti utilizzati in presenza di sostanze aggressive, per es. nell'industria alimentare o chimica. Per queste applicazioni è consigliabile eseguire prove speciali a contatto con le sostanze.

Cilindri compatti ADNGF, configurazione dei fori a norme

Accessori

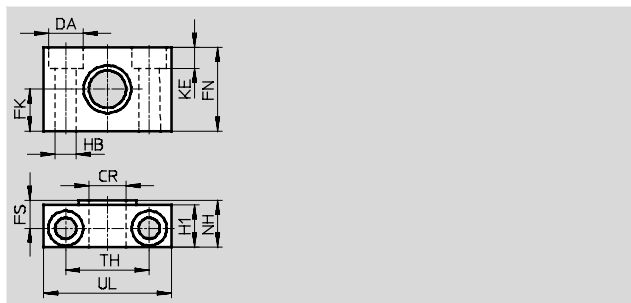
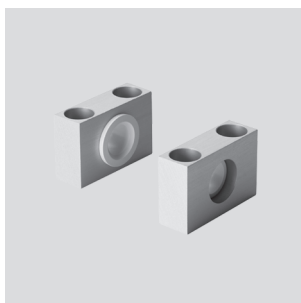
Supporto LNZG

Materiali

Supporto: alluminio anodizzato

Bronzina: plastica

Senza rame, PTFE e silicone



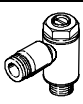

Dimensioni e dati di ordinazione														Peso [g]	Cod. prod.	Tipo
per \varnothing [mm]	CR \varnothing D11	DA \varnothing H13	FK \varnothing $\pm 0,1$	FN	FS	H1	HB \varnothing H13	KE	NH	TH $\pm 0,2$	UL	CRC ¹⁾				
32	12	11	15	30	10,5	15	6,6	6,8	18	32	46	2	125	32 959	LNZG-32	
40, 50	16	15	18	36	12	18	9	9	21	36	55	2	400	32 960	LNZG-40/50	
63, 80	20	18	20	40	13	20	11	11	23	42	65	2	480	32 961	LNZG-63/80	
100	25	20	25	50	16	24,5	14	13	28,5	50	75	2	960	32 962	LNZG-100/125	

1) Classe di resistenza alla corrosione 2 a norme Festo 940 070
Componenti soggetti a media corrosione. Componenti esterni, con funzione prevalentemente decorativa, a contatto diretto con l'atmosfera industriale normale o con fluidi come refrigeranti e lubrificanti.

Cilindri compatti ADNGF, configurazione dei fori a norme

Accessori

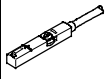
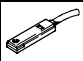
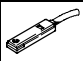
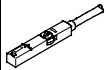
FESTO

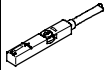
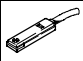
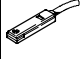
Dati di ordinazione – Regolatori di portata unidirezionali				Foglio dati → Internet: grl			
	Attacco		Materiali	Cod. prod.	Tipo		
	per Ø	Per tubo con diametro esterno					
Per lo scarico							
	12, 16, 20, 25	3	Esecuzione in metallo	193 137	GRLA-M5-QS-3-D		
		4		193 138	GRLA-M5-QS-4-D		
		6		193 139	GRLA-M5-QS-6-D		
	32, 40, 50, 63, 80, 100	3		193 142	GRLA-X-QS-3-D		
		4		193 143	GRLA-X-QS-4-D		
		6		193 144	GRLA-X-QS-6-D		
		8		193 145	GRLA-X-QS-8-D		
		Per l'alimentazione					
		12, 16, 20, 25		3	Esecuzione in metallo	193 153	GRLZ-M5-QS-3-D
				4		193 154	GRLZ-M5-QS-4-D
6			193 155	GRLZ-M5-QS-6-D			
32, 40, 50, 63, 80, 100		3	193 156	GRLZ-X-QS-3-D			
		4	193 157	GRLZ-X-QS-4-D			
		6	193 158	GRLZ-X-QS-6-D			
		8	193 159	GRLZ-X-QS-8-D			



Cilindri compatti ADNGF, configurazione dei fori a norme

FESTO

Accessori

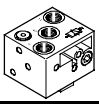
Dati di ordinazione – Sensori di finecorsa per scanalatura a T, magnetoresistivi						Foglio dati → Internet: www.festo.it	
	Fissaggio	Uscita di commutazione	Connessione elettrica	Lunghezza cavo [m]	Cod. prod.	Tipo	
Contatto n.a.							
	Applicabile dall'alto nella scanalatura, protetto dal profilo del cilindro	PNP	Cavo, a 3 fili	2,5	543 867	SMT-8M-PS-24V-K-2,5-OE	
			Connettore M8x1, a 3 poli	0,3	543 866	SMT-8M-PS-24V-K-0,3-M8D	
			Connettore M12x1, 3 poli	0,3	543 869	SMT-8M-PS-24V-K-0,3-M12	
	Inseribile longitudinalmente nella scanalatura, protetto dal profilo del cilindro	NPN	Cavo, a 3 fili	2,5	543 870	SMT-8M-NS-24V-K-2,5-OE	
			Connettore M8x1, a 3 poli	0,3	543 871	SMT-8M-NS-24V-K-0,3-M8D	
	Inseribile longitudinalmente nella scanalatura, protetto dal profilo del cilindro	PNP	Cavo, a 3 fili	2,5	175 436	SMT-8-PS-K-LED-24-B	
			Connettore M8x1, a 3 poli	0,3	175 484	SMT-8-PS-S-LED-24-B	
Contatto n.c.							
	Applicabile dall'alto nella scanalatura, protetto dal profilo del cilindro	PNP	Cavo, a 3 fili	7,5	543 873	SMT-8M-PO-24V-K7,5-OE	

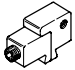
Dati di ordinazione – Sensori di finecorsa per scanalatura a T, magnetici Reed						Foglio dati → Internet: www.festo.it	
	Fissaggio	Uscita di commutazione	Connessione elettrica	Lunghezza cavo [m]	Cod. prod.	Tipo	
Contatto n.a.							
	Applicabile dall'alto nella scanalatura, protetto dal profilo del cilindro	Con contatto	Cavo, a 3 fili	2,5	543 862	SME-8M-DS-24V-K-2,5-OE	
				5,0	543 863	SME-8M-DS-24V-K-5,0-OE	
			Connettore M8x1, a 3 poli	2,5	543 872	SME-8M-ZS-24V-K-2,5-OE	
				0,3	543 861	SME-8M-DS-24V-K-0,3-M8D	
	Inseribile longitudinalmente nella scanalatura, protetto dal profilo del cilindro	Con contatto	Cavo, a 3 fili	2,5	150 855	SME-8-K-LED-24	
			Connettore M8x1, a 3 poli	0,3	150 857	SME-8-S-LED-24	
Contatto n.c.							
	Inseribile longitudinalmente nella scanalatura, protetto dal profilo del cilindro	Con contatto	Cavo, a 3 fili	7,5	160 251	SME-8-O-K-LED-24	

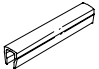
Dati di ordinazione – Cavi di collegamento					Foglio dati → Internet: nebu	
	Connessione elettrica a sinistra	Connessione elettrica a destra	Lunghezza cavo [m]	Cod. prod.	Tipo	
	Connettore diritto, M8x1, a 3 poli	Cavo, estremità aperta, a 3 fili	2,5	541 333	NEBU-M8G3-K-2.5-LE3	
			5	541 334	NEBU-M8G3-K-5-LE3	
	Connettore diritto, M12x1, a 5 poli	Cavo, estremità aperta, a 3 fili	2,5	541 363	NEBU-M12G5-K-2.5-LE3	
			5	541 364	NEBU-M12G5-K-5-LE3	
	Connettore angolare, M8x1, a 3 poli	Cavo, estremità aperta, a 3 fili	2,5	541 338	NEBU-M8W3-K-2.5-LE3	
			5	541 341	NEBU-M8W3-K-5-LE3	
	Connettore angolare, M12x1, a 5 poli	Cavo, estremità aperta, a 3 fili	2,5	541 367	NEBU-M12W5-K-2.5-LE3	
			5	541 370	NEBU-M12W5-K-5-LE3	

Cilindri compatti ADNGF, configurazione dei fori a norme

Accessori

Dati di ordinazione – Sensori di finecorsa quadrati, pneumatici			Foglio dati → Internet: smpo	
	Attacco pneumatico		Cod. prod.	Tipo
Valvola 3/2, normalmente chiusa				
	Filettatura interna M5		178 563	SMPO-8E

Dati di ordinazione – Kit di fissaggio per sensori di finecorsa SMPO-8E			Foglio dati → Internet: smb	
	Montaggio		Cod. prod.	Tipo
	Fissato nella scanalatura a T		178 230	SMB-8E

Dati di ordinazione – Copertura per scanalatura per scanalatura a T				
	Montaggio	Lunghezza	Cod. prod.	Tipo
	Applicabile	2x 0,5 m	151 680	ABP-5-S