

Modules de dérivation/blocs de distribution MS-FRM, série MS

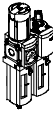
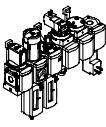
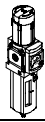



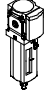
FESTO



Modules de dérivation/blocs de distribution MS-FRM, série MS

FESTO

Fourniture – Unités de conditionnement série MS

Type	Taille	Raccord pneumatique	Embase	Plage de réglage de la pression [bar]						Finesse de filtre [µm]			
				0,05 ...	0,05 ...	0,1 ...	0,3 ...	0,1 ...	0,5 ...	0,01	1	5	40
Code			AG...	D2	D4	D5	D6	D7	D8	A	B	C	E
Unités de conditionnement													
MSB-FRC 	4	G1/8, G1/4	G1/8, G1/4, G3/8	-	-	-	■	■	-	-	-	■	■
	6	G1/4, G3/8, G1/2	G1/4, G3/8, G1/2, G3/4	-	-	-	■	■	-	-	-	■	■
	9	-	-	-	-	-	-	-	-	-	-	-	-
	12	-	-	-	-	-	-	-	-	-	-	-	-
Combinaisons d'unités de conditionnement (il est possible de commander d'autres variantes via le configurateur → Internet : msb4, msb6 ou msb9)													
MSB 	4	G1/4	G1/8, G1/4, G3/8	-	-	-	■	■	-	-	-	■	■
	6	G1/2	G1/4, G3/8, G1/2, G3/4	-	-	-	■	■	-	-	-	■	■
	9	-	-	-	-	-	-	-	-	-	-	-	-
	12	-	-	-	-	-	-	-	-	-	-	-	-
Appareils indépendants													
Filtres détenteurs MS-LFR 	4	G1/8, G1/4	G1/8, G1/4, G3/8	-	-	■	■	■	-	-	-	■	■
	6	G1/4, G3/8, G1/2	G1/4, G3/8, G1/2, G3/4	-	-	■	■	■	■	-	-	■	■
	9	G3/4, G1	G1/2, G3/4, G1, G1 1/4, G1 1/2	-	-	■	■	■	■	-	-	■	■
	12	-	G1, G1 1/4, G1 1/2, G2	-	-	-	■	■	■	-	-	■	■
Filtre MS-LF 	4	G1/8, G1/4	G1/8, G1/4, G3/8	-	-	-	-	-	-	-	-	■	■
	6	G1/4, G3/8, G1/2	G1/4, G3/8, G1/2, G3/4	-	-	-	-	-	-	-	-	■	■
	9	G3/4, G1	G1/2, G3/4, G1, G1 1/4, G1 1/2	-	-	-	-	-	-	-	-	■	■
	12	-	G1, G1 1/4, G1 1/2, G2	-	-	-	-	-	-	-	-	■	■
Filtre fin/ultra-fin MS-LFM 	4	G1/8, G1/4	G1/8, G1/4, G3/8	-	-	-	-	-	-	■	■	-	-
	6	G1/4, G3/8, G1/2	G1/4, G3/8, G1/2, G3/4	-	-	-	-	-	-	■	■	-	-
	9	G3/4, G1	G1/2, G3/4, G1, G1 1/4, G1 1/2	-	-	-	-	-	-	■	■	-	-
	12	-	G1, G1 1/4, G1 1/2, G2	-	-	-	-	-	-	■	■	-	-
Filtre à charbon actif MS-LFX 	4	G1/8, G1/4	G1/8, G1/4, G3/8	-	-	-	-	-	-	-	-	-	-
	6	G1/4, G3/8, G1/2	G1/4, G3/8, G1/2, G3/4	-	-	-	-	-	-	-	-	-	-
	9	G3/4, G1	G1/2, G3/4, G1, G1 1/4, G1 1/2	-	-	-	-	-	-	-	-	-	-
	12	-	G1, G1 1/4, G1 1/2, G2	-	-	-	-	-	-	-	-	-	-
Séparateur d'eau MS-LWS 	4	-	-	-	-	-	-	-	-	-	-	-	-
	6	G1/4, G3/8, G1/2	G1/4, G3/8, G1/2, G3/4	-	-	-	-	-	-	-	-	-	-
	9	-	-	-	-	-	-	-	-	-	-	-	-
	12	-	-	-	-	-	-	-	-	-	-	-	-

Modules de dérivation/blocs de distribution MS-FRM, série MS

FESTO

Fourniture – Unités de conditionnement série MS

Type	Taille	Protection de la cuve		Purgeur de condensats				Indicateur de pression				Verrouillage		Options		→ Page/ Internet	
		Cage de protection en plastique	Cuve métallique	Manuel par rotation	Semi-automatique	Automatique	Externe, automatique, électrique	Cache d'obturation (sans manomètre)	Manomètre MS intégré	Adaptateur manomètre EN G $\frac{1}{8}$	Adaptateur manomètre EN G $\frac{1}{4}$	Capteur de pression	Bouton standard verrouillable, cadenassable avec accessoire	Bouton avec serrure intégrée	Silencieux		Passage de droite à gauche
Code		R	U	M	H	V	E...	VS	AG	A8	A4	AD...	AS	E11	S	Z	
Unités de conditionnement																	
MSB-FRC	4	■	–	■	–	■	–	–	■	–	–	–	■	–	–	■	msb4
	6	■	■	■	–	■	–	–	■	–	–	–	■	–	–	■	msb6
	9	–	–	–	–	–	–	–	–	–	–	–	–	–	–	–	–
	12	–	–	–	–	–	–	–	–	–	–	–	–	–	–	–	–
Combinaisons d'unités de conditionnement																	
MSB	4	■	■	■	–	■	–	–	■	–	–	–	■	–	–	■	msb4
	6	■	■	■	–	■	–	–	■	–	–	–	■	–	–	■	msb6
	9	–	–	–	–	–	–	–	–	–	–	–	–	–	–	–	–
	12	–	–	–	–	–	–	–	–	–	–	–	–	–	–	–	–
Appareils indépendants																	
Filtres détenteurs MS-LFR	4	■	■	■	■	■	–	■	■	■	■	■	■	■	–	■	ms4-lfr
	6	■	■	■	■	■	■	■	■	–	■	■	■	■	–	■	ms6-lfr
	9	–	■	■	■	■	■	■	■	–	■	■	■	■	–	■	ms9-lfr
	12	–	■	■	–	■	■	■	■	–	■	–	■	■	–	■	ms12-lfr
Filtre MS-LF	4	■	■	■	■	■	–	–	–	–	–	–	–	–	–	■	ms4-lf
	6	■	■	■	■	■	■	–	–	–	–	–	–	–	–	■	ms6-lf
	9	–	■	■	■	■	■	–	–	–	–	–	–	–	–	■	ms9-lf
	12	–	■	■	–	■	■	–	–	–	–	–	–	–	–	■	ms12-lf
Filtre fin/ultra-fin MS-LFM	4	■	■	■	■	■	–	–	–	–	–	–	–	–	–	■	ms4-lfm
	6	■	■	■	■	■	■	–	–	–	–	–	–	–	–	■	ms6-lfm
	9	–	■	■	–	■	■	–	–	–	–	–	–	–	–	■	ms9-lfm
	12	–	■	■	–	■	■	–	–	–	–	–	–	–	–	■	ms12-lfm
Filtre à charbon actif MS-LFX	4	■	■	–	–	–	–	–	–	–	–	–	–	–	–	■	ms4-lfx
	6	■	■	–	–	–	–	–	–	–	–	–	–	–	–	■	ms6-lfx
	9	–	■	–	–	–	–	–	–	–	–	–	–	–	–	■	ms9-lfx
	12	–	■	–	–	–	–	–	–	–	–	–	–	–	–	■	ms12-lfx
Séparateur d'eau MS-LWS	4	–	–	–	–	–	–	–	–	–	–	–	–	–	–	–	–
	6	–	■	–	–	■	■	–	–	–	–	–	–	–	–	■	ms6-lws
	9	–	–	–	–	–	–	–	–	–	–	–	–	–	–	–	–
	12	–	–	–	–	–	–	–	–	–	–	–	–	–	–	–	–

Modules de dérivation/blocs de distribution MS-FRM, série MS



Fourniture – Unités de conditionnement série MS

Type	Taille	Raccord pneumatique	Embase	Plage de réglage de la pression [bar]						Tension d'alimentation				
				0,05	0,05	0,1	0,3	0,1	0,5	24 VCC, schéma de connexion selon EN 175301	24 VCC, schéma de connexion M12 selon DESINA	110 V CA, schéma de connexion selon EN 175301	230 V CA, schéma de connexion selon EN 175301	
Code			AG...	D2	D4	D5	D6	D7	D8	V24	V24P	V110	V230	
Appareils indépendants														
Mano-détendeurs MS-LR		4	G1/8, G1/4	G1/8, G1/4, G3/8	-	-	■	■	■	-	-	-	-	
		6	G1/4, G3/8, G1/2	G1/4, G3/8, G1/2, G3/4	-	-	■	■	■	■	-	-	-	-
		9	G3/4, G1	G1/2, G3/4, G1, G1 1/4, G1 1/2	-	-	■	■	■	■	-	-	-	-
		12	-	G1, G1 1/4, G1 1/2, G2	-	-	-	■	■	■	-	-	-	-
Mano-détendeurs MS-LRB		4	G1/4	G1/8, G1/4, G3/8	-	-	■	■	■	-	-	-	-	
		6	G1/2	G1/4, G3/8, G1/2, G3/4	-	-	■	■	■	■	-	-	-	-
		9	-	-	-	-	-	-	-	-	-	-	-	-
Mano-détendeurs de précision MS-LRP		4	-	-	-	-	-	-	-	-	-	-	-	
		6	G1/4, G3/8, G1/2	G1/4, G3/8, G1/2, G3/4	■	■	■	-	■	-	-	-	-	-
		9	-	-	-	-	-	-	-	-	-	-	-	-
Mano-détendeurs de précision MS-LRPB		4	-	-	-	-	-	-	-	-	-	-	-	
		6	G1/2	G1/4, G3/8, G1/2, G3/4	■	■	■	-	■	-	-	-	-	-
		9	-	-	-	-	-	-	-	-	-	-	-	-
Mano-détendeurs électriques MS-LRE		4	-	-	-	-	-	-	-	-	-	-	-	
		6	G1/4, G3/8, G1/2	G1/4, G3/8, G1/2, G3/4	-	-	■	■	■	■	-	-	-	-
		9	-	-	-	-	-	-	-	-	-	-	-	-
Lubrificateur MS-LOE		4	G1/8, G1/4	G1/8, G1/4, G3/8	-	-	-	-	-	-	-	-	-	
		6	G1/4, G3/8, G1/2	G1/4, G3/8, G1/2, G3/4	-	-	-	-	-	-	-	-	-	
		9	G3/4, G1	G1/2, G3/4, G1, G1 1/4, G1 1/2	-	-	-	-	-	-	-	-	-	-
Distributeurs de mise en circuit MS-EM(1)		4	G1/8, G1/4	G1/8, G1/4, G3/8	-	-	-	-	-	-	-	-	-	
		6	G1/4, G3/8, G1/2	G1/4, G3/8, G1/2, G3/4	-	-	-	-	-	-	-	-	-	
		9	G3/4, G1	G1/2, G3/4, G1, G1 1/4, G1 1/2	-	-	-	-	-	-	-	-	-	-
Distributeurs de mise en circuit MS-EE		4	G1/8, G1/4	G1/8, G1/4, G3/8	-	-	-	-	-	-	■	-	■	■
		6	G1/4, G3/8, G1/2	G1/4, G3/8, G1/2, G3/4	-	-	-	-	-	-	■	-	■	■
		9	G3/4, G1	G1/2, G3/4, G1, G1 1/4, G1 1/2	-	-	-	-	-	-	■	■	■	■
Distributeurs de mise en pression progressive MS-DL		4	G1/8, G1/4	G1/8, G1/4, G3/8	-	-	-	-	-	-	-	-	-	-
		6	G1/4, G3/8, G1/2	G1/4, G3/8, G1/2, G3/4	-	-	-	-	-	-	-	-	-	-
		9	-	G1, G1 1/4, G1 1/2, G2	-	-	-	-	-	-	-	-	-	-
Distributeurs de mise en pression progressive MS-DE		4	G1/8, G1/4	G1/8, G1/4, G3/8	-	-	-	-	-	-	■	-	■	■
		6	G1/4, G3/8, G1/2	G1/4, G3/8, G1/2, G3/4	-	-	-	-	-	-	■	-	■	■
		9	-	G1, G1 1/4, G1 1/2, G2	-	-	-	-	-	-	■	■	■	■
Distributeurs de mise en pression et d'échappement MS-SV		4	-	-	-	-	-	-	-	-	-	-	-	
		6	G1/2	G1/4, G3/8, G1/2, G3/4	-	-	-	-	-	-	■	-	-	-
		9	-	-	-	-	-	-	-	-	-	-	-	-

Modules de dérivation/blocs de distribution MS-FRM, série MS

FESTO

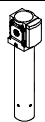



Fourniture – Unités de conditionnement série MS

Type	Taille	Protection de la cuve		Indicateur de pression				Verrouillage		Options		→ Page/ Internet	
		Cage de protection en plastique	Cuve métallique	Cache d'obturation (sans manomètre)	Manomètre MS intégré	Adaptateur manomètre EN G ¹ / ₈	Adaptateur manomètre EN G ¹ / ₄	Capteur de pression	Bouton standard verrouillable, cadenasable avec accessoire	Bouton avec serrure intégrée	Silencieux		Passage de droite à gauche
Code		R	U	VS	AG	A8	A4	AD...	AS	E11	S	Z	
Appareils indépendants													
Mano-détendeurs MS-LR	4	-	-	■	■	■	■	■	■	■	-	■	ms4-lr
	6	-	-	■	■	-	■	■	■	■	-	■	ms6-lr
	9	-	-	■	■	-	■	■	■	■	-	■	ms9-lr
	12	-	-	■	■	-	■	-	■	■	-	■	ms12-lr
Mano-détendeurs MS-LRB	4	-	-	■	■	■	■	■	■	■	-	■	ms4-lrb
	6	-	-	■	■	-	■	■	■	■	-	■	ms6-lrb
	9	-	-	-	-	-	-	-	-	-	-	-	-
	12	-	-	-	-	-	-	-	-	-	-	-	-
Mano-détendeurs de précision MS-LRP	4	-	-	-	-	-	-	-	-	-	-	-	-
	6	-	-	■	-	■	■	■	■	■	-	■	ms6-lrp
	9	-	-	-	-	-	-	-	-	-	-	-	-
Mano-détendeurs de précision MS-LRPB	4	-	-	-	-	-	-	-	-	-	-	-	-
	6	-	-	■	-	■	■	■	■	■	-	■	ms6-lrpb
	9	-	-	-	-	-	-	-	-	-	-	-	-
Mano-détendeurs électriques MS-LRE	4	-	-	-	-	-	-	-	-	-	-	-	-
	6	-	-	■	■	-	■	-	-	-	-	■	ms6-lre
	9	-	-	-	-	-	-	-	-	-	-	-	-
Lubrificateur MS-LOE	4	■	■	-	-	-	-	-	-	-	-	■	ms4-loe
	6	■	■	-	-	-	-	-	-	-	-	■	ms6-loe
	9	-	■	-	-	-	-	-	-	-	-	■	ms9-loe
	12	-	■	-	-	-	-	-	-	-	-	■	ms12-loe
Distributeurs de mise en circuit MS-EM(1)	4	-	-	■	■	■	■	■	-	-	■	■	ms4-em1
	6	-	-	■	■	-	■	■	-	-	■	■	ms6-em1
	9	-	-	■	■	-	■	■	-	-	■	■	ms9-em
	12	-	-	■	■	-	■	-	-	-	■	■	ms12-em
Distributeurs de mise en circuit MS-EE	4	-	-	■	■	■	■	■	-	-	■	■	ms4-ee
	6	-	-	■	■	-	■	■	-	-	■	■	ms6-ee
	9	-	-	■	■	-	■	■	-	-	■	■	ms9-ee
	12	-	-	■	■	-	■	-	-	-	■	■	ms12-ee
Distributeurs de mise en pression progressive MS-DL	4	-	-	■	■	■	■	■	-	-	-	■	ms4-dl
	6	-	-	■	■	-	■	■	-	-	-	■	ms6-dl
	9	-	-	-	-	-	-	-	-	-	-	-	-
Distributeurs de mise en pression progressive MS-DE	4	-	-	■	■	■	■	■	-	-	-	■	ms4-de
	6	-	-	■	■	-	■	■	-	-	-	■	ms6-de
	9	-	-	-	-	-	-	-	-	-	-	-	-
	12	-	-	■	■	-	■	-	-	-	-	■	ms12-de
Distributeurs de mise en pression et d'échappement MS-SV	4	-	-	-	-	-	-	-	-	-	-	-	-
	6	-	-	■	■	-	■	■	-	-	■	■	ms6-sv
	9	-	-	-	-	-	-	-	-	-	-	-	-
	12	-	-	-	-	-	-	-	-	-	-	-	-

Modules de dérivation/blocs de distribution MS-FRM, série MS

FESTO

Fourniture – Unités de conditionnement série MS

Type	Taille	Raccord pneumatique	Embase	Plage de réglage de la pression [bar]				Tension d'alimentation				
				0,1 ... 4	0,3 ... 7	0,1 ... 12	0,5 ... 16	24 V CC, schéma de connexion selon EN 175301	24 V CC, schéma de connexion M12 selon DESINA	110 V CA, schéma de connexion selon EN 175301	230 V CA, schéma de connexion selon EN 175301	
Code			AG...	D5	D6	D7	D8	V24	V24P	V110	V230	
Appareils indépendants												
Déshydrateur à membrane MS-LDM1		4	G1/8, G1/4	G1/8, G1/4, G3/8	-	-	-	-	-	-	-	-
		6	G1/4, G3/8, G1/2	G1/4, G3/8, G1/2, G3/4	-	-	-	-	-	-	-	-
		9	-	-	-	-	-	-	-	-	-	-
		12	-	-	-	-	-	-	-	-	-	-
Modules de dérivation MS-FRM		4	G1/8, G1/4	G1/8, G1/4, G3/8	-	-	-	-	-	-	-	-
		6	G1/4, G3/8, G1/2	G1/4, G3/8, G1/2, G3/4	-	-	-	-	-	-	-	-
		9	G3/4, G1	G1/2, G3/4, G1, G1 1/4, G1 1/2	-	-	-	-	-	-	-	-
		12	-	G1, G1 1/4, G1 1/2, G2	-	-	-	-	-	-	-	-
Blocs de distribution MS-FRM-FRZ		4	G1/4	-	-	-	-	-	-	-	-	-
		6	G1/2	-	-	-	-	-	-	-	-	-
		9	-	-	-	-	-	-	-	-	-	-
		12	-	-	-	-	-	-	-	-	-	-
Capteurs de débit SFAM		4	-	-	-	-	-	-	-	-	-	-
		6	G1/2	G1/2	-	-	-	-	-	-	-	-
		9	-	-	-	-	-	-	-	-	-	-
		12	-	-	-	-	-	-	-	-	-	-

Modules de dérivation/blocs de distribution MS-FRM, série MS

FESTO

Fourniture – Unités de conditionnement série MS

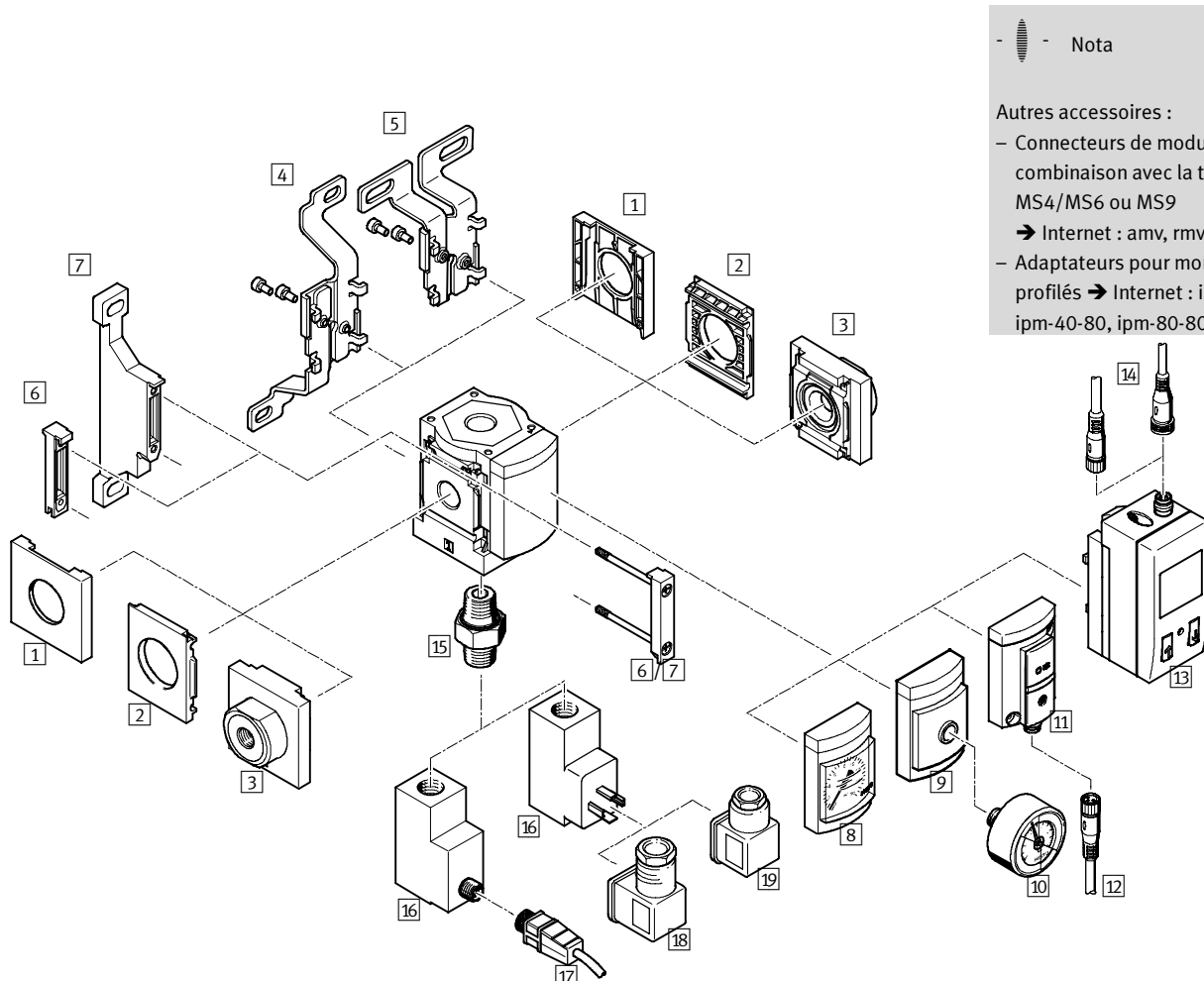
Type	Taille	Protection de la cuve		Indicateur de pression					Sortie de commande		Options		→ Page/ Internet
		Cage de protection en plastique	Cuve métallique	Cache d'obturation (sans manomètre)	Manomètre MS intégré	Adaptateur manomètre EN G ¹ / ₈	Adaptateur manomètre EN G ¹ / ₄	Capteur de pression	2 x PNP	2 x NPN	Silencieux	Passage de droite à gauche	
Code		R	U	VS	AG	A8	A4	AD...	P2/2S	N2/2S	S	Z/R	
Appareils indépendants													
Déshydrateur à membrane MS-LDM1	4	-	■	-	-	-	-	-	-	-	-	■	ms4-ldm1
	6	-	■	-	-	-	-	-	-	-	-	■	ms6-ldm1
	9	-	-	-	-	-	-	-	-	-	-	-	-
	12	-	-	-	-	-	-	-	-	-	-	-	-
Modules de dérivation MS-FRM	4	-	-	■	■	■	■	■	-	-	-	■	8
	6	-	-	■	■	-	■	■	-	-	-	■	8
	9	-	-	■	■	-	■	■	-	-	-	■	20
	12	-	-	■	-	-	-	-	-	-	-	-	28
Blocs de distribution MS-FRM-FRZ	4	-	-	-	-	-	-	-	-	-	-	■	18
	6	-	-	-	-	-	-	-	-	-	-	■	18
	9	-	-	-	-	-	-	-	-	-	-	-	-
	12	-	-	-	-	-	-	-	-	-	-	-	-
Capteurs de débit SFAM	4	-	-	-	-	-	-	-	-	-	-	-	-
	6	-	-	-	-	-	-	-	■	■	-	■	sfam
	9	-	-	-	-	-	-	-	-	-	-	-	-
	12	-	-	-	-	-	-	-	-	-	-	-	-

Modules de dérivation MS4/MS6-FRM, série MS

Périphérie

FESTO

Module de dérivation MS4/MS6-FRM



Modules de dérivation MS4/MS6-FRM, série MS

FESTO

Périphérie

Eléments de fixation et accessoires						
		Appareil indépendant		Combinaison		→ Page/ Internet
		Sans embase	Avec embase	Sans embase	Avec embase	
1	Capuchon d'obturation MS4/6-END	■	–	■	–	ms4-end, ms6-end
2	Plaque de fixation MS4/6-AEND	■ ¹⁾	–	■ ¹⁾	–	ms4-aend, ms6-aend
3	Embase MS4/6-AG...	–	■ ¹⁾	–	■ ¹⁾	ms4-ag, ms6-ag
4	Equerre de fixation MS4/6-WB	■	■	–	–	ms4-wb, ms6-wb
5	Equerre de fixation MS4-WBM	■	■	–	–	ms4-wbm
6	Connecteur de modules MS4/6-MV	–	■	■	■	ms4-mv, ms6-mv
7	Equerre de fixation MS4/6-WP	■	■	■	■	ms4-wp, ms6-wp
	Equerre de fixation (non illustrée) MS4/6-WPB/WPE/WPM	■	■	■	■	ms4-wp, ms6-wp
8	Manomètre MS AG	■	■	■	■	16
9	Adaptateur pour manomètre EN 1/8/1/4 A8/A4	■	■	■	■	16
10	Manomètre MA	■	■	■	■	33
11	Capteur de pression sans affichage AD7 ... AD10	■	■	■	■	16
12	Câble de liaison NEBU-M8...-LE3	■	■	■	■	33
13	Capteur de pression avec affichage AD1 ... AD4	■	■	■	■	16
14	Câble de liaison NEBU-M8...-LE3/NEBU-M12...-LE4	■	■	■	■	33
15	Mamelon double ESK	■	■	■	■	34
16	Manocontact PEV X/Y/M12	■	■	■	■	16
17	Câble de liaison NEBU-M12...-LE4	■	■	■	■	33
18	Connecteur femelle coudé PEV-1/4-WD-LED-...	■	■	■	■	34
19	Connecteur femelle MSSD-C-4P	■	■	■	■	34

1) Le connecteur de modules MS4/6-MV [6] ou l'équerre de fixation MS4/6-WP/WPB/WPE/WPM [7] est nécessaire pour le montage.

Modules de dérivation MS4/MS6-FRM, série MS

FESTO

Désignations

		MS	4	-	FRM	-	1/8	-	Y
Série									
MS	Unité de conditionnement standard								
Taille									
4	Dimension modulaire 40 mm								
6	Dimension modulaire 62 mm								
Fonction									
FRM	Module de dérivation								
Taille de raccord									
MS4									
1/8	Filetage G1/8								
1/4	Filetage G1/4								
MS6									
1/4	Filetage G1/4								
3/8	Filetage G3/8								
1/2	Filetage G1/2								
Fonction anti-retour/Manocontact									
	Standard								
I	Avec fonction anti-retour intégrée								
Y	Avec manocontact								

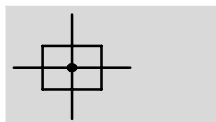
Les éléments modulaires permettent de configurer d'autres variantes → 16

- Embases
- Autres manomètres
- Autres échelles de manomètre
- Manocontact
- Type de fixation
- Autre sens de passage

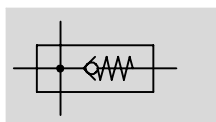
Modules de dérivation MS4/MS6-FRM, série MS

Fiche de données techniques

Fonction
Standard



Avec fonction anti-retour
intégrée



- - Débit
1 200 ... 14 700 l/min

- - Plage de température
-10 ... +60 °C

- - Pression de service
0 ... 20 bar



- Répartiteur d'air avec 4 raccords
- Utilisation possible comme prise intermédiaire pour différentes qualités d'air
- Support pour modules supplémentaires
- Sortie sur le dessus et sur le dessous
- Clapet anti-retour intégré empêchant le retour d'air comprimé lubrifié, par exemple
- Capteur de pression en option

Caractéristiques techniques générales					
Taille	MS4		MS6		
Raccord pneumatique 1, 2	G1/8	G1/4	G1/4	G3/8	G1/2
Raccord pneumatique 3, 4	G1/4		G1/2		
Conception	Module de dérivation				
	Module de dérivation avec fonction anti-retour				
Type de fixation	Par accessoires				
	Montage en ligne				
Position de montage	Indifférente ¹⁾				
Indication de pression	Avec capteur de pression pour l'affichage de la pression de sortie sur écran LCD et sortie électrique				
	Avec capteur de pression pour l'affichage par voyant de la pression de sortie et sortie électrique				
	Avec manomètre pour l'affichage de la pression de sortie				
	Avec manomètre à cadran pression normale/zone rouge pour l'affichage de la pression de sortie				
	G1/4 préparé				
	G1/8 préparé		-		

1) La position de montage horizontale du module de dérivation avec capteur de pression ne doit pas permettre l'accumulation d'eau de condensation dans le capteur de pression.

Nota : Ce produit est conforme aux normes ISO 1179-1 et ISO 228-1.

Débit nominal normal qnN ¹⁾ [l/min]					
Taille	MS4		MS6		
Raccord pneumatique	G1/8	G1/4	G1/4	G3/8	G1/2
Standard					
Dans le sens de passage principal 1 → 2	1 800	4 600	4 200	9 200	14 700
Sortie sur le dessus	1 600	1 500	6 000	4 700	4 400
Sortie sur le dessous	1 700	1 500	6 400	4 800	4 600
Avec fonction anti-retour					
Dans le sens de passage principal 1 → 2	1 200	1 750	3 200	5 500	6 000
Sortie sur le dessus	500	500	2 700	2 900	3 100
Sortie sur le dessous	500	500	2 800	3 200	3 300

1) Valeurs mesurées pour p1 = 6 bar, p2 = 5 bar, Δp = 1 bar

Modules de dérivation MS4/MS6-FRM, série MS

FESTO

Fiche de données techniques

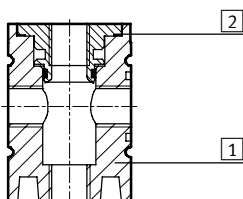
Conditions de service et d'environnement								
Variante	Standard		Fonction anti-retour I		Manocontact X/Y/M12		Capteur de pression AD...	
Taille	MS4	MS6	MS4	MS6	MS4	MS6	MS4	MS6
Pression de service [bar]	0 ... 14	0 ... 20	0 ... 10	0 ... 20	0 ... 12	0 ... 12	0 ... 10	0 ... 10
Fluide de service	Air comprimé filtré ou gaz inertes, lubrifiés ou non lubrifiés, finesse de filtre 40 µm							
Température ambiante [°C]	-10 ... +60		-10 ... +60		-10 ... +60		0 ... +50	
Température du fluide [°C]	-10 ... +60		-10 ... +60		-10 ... +60		0 ... +50	
Température de stockage [°C]	-10 ... +60		-10 ... +60		-10 ... +60		-10 ... +60	
Résistance à la corrosion CRC ¹⁾	2							

- 1) Classe de protection anticorrosion 2 selon la norme Festo 940 070
Pièces modérément soumises à la corrosion. Pièces externes visibles dont la surface répond essentiellement à des critères d'apparence, en contact direct avec une atmosphère industrielle courante ou avec des fluides tels que des huiles de coupe ou des lubrifiants

Poids [g]		
Taille	MS4	MS6
Module de dérivation	165	458
Module de dérivation avec fonction anti-retour I	160	400
Module de dérivation avec capteur de pression AD...	255	528
Module de dérivation avec manocontact X/Y/M12	405	736

Matériaux

Coupe fonctionnelle



Module de dérivation	
1	Corps Aluminium moulé sous pression
2	Insert fileté Aluminium
Note relative aux matériaux	
Conformes RoHS	
Sans cuivre ni PTFE (pas avec les variantes AG ou AD...)	

Modules de dérivation MS4/MS6-FRM, série MS

Fiche de données techniques

Dimensions – Standard Téléchargement des données de CAO → www.festo.com

→ Sens de passage

Type	B1	B2	B3	D1	D2	L1	L2	L3
MS4-FRM-1/8	40	21	54	G1/8	G1/4	60,4	27	58
MS4-FRM-1/4				G1/4				
MS6-FRM-1/4	62	31	76	G1/4	G1/2	87,2	39	84,5
MS6-FRM-3/8				G3/8				
MS6-FRM-1/2				G1/2				

Nota : Ce produit est conforme aux normes ISO 1179-1 et ISO 228-1.

Dimensions – Autres manomètres Téléchargement des données de CAO → www.festo.com

Manomètre MS avec échelle standard AG ou pression normale/zone rouge RG intégré, unité d'affichage [bar] Adaptateur A8/A4 pour manomètre EN 1/8/1/4, sans manomètre

→ Sens de passage

Type	B2	B3	D1	D4
MS4-FRM-1/8-...-AG	21	57	G1/8	-
MS4-FRM-1/4-...-AG			G1/4	
MS4-FRM-1/8-...-RG	21	58,5	G1/8	-
MS4-FRM-1/4-...-RG			G1/4	
MS4-FRM-1/8-...-A8	21	58,5	G1/8	G1/8
MS4-FRM-1/4-...-A8			G1/4	
MS4-FRM-1/8-...-A4	21	58,5	G1/8	G1/4
MS4-FRM-1/4-...-A4			G1/4	
MS6-FRM-1/4-...-AG	31	77	G1/4	-
MS6-FRM-3/8-...-AG			G3/8	
MS6-FRM-1/2-...-AG			G1/2	
MS6-FRM-1/4-...-RG	31	78,5	G1/4	-
MS6-FRM-3/8-...-RG			G3/8	
MS6-FRM-1/2-...-RG			G1/2	
MS6-FRM-1/4-...-A4	31	78,5	G1/4	G1/4
MS6-FRM-3/8-...-A4			G3/8	
MS6-FRM-1/2-...-A4			G1/2	

Nota : Ce produit est conforme aux normes ISO 1179-1 et ISO 228-1.

Modules de dérivation MS4/MS6-FRM, série MS



Fiche de données techniques

Dimensions – Autres manomètres Téléchargement des données de CAO → www.festo.com

Capteur de pression avec écran LCD AD1 ... AD4 Fiches techniques → Internet: [sde1](#)

Variante AD1 :
Capteur de pression
SDE1-D10-G2-MS-L-P1-M8 avec connecteur mâle M8x1 à 3 pôles, 1 sortie de commande PNP

Variante AD2 :
Capteur de pression
SDE1-D10-G2-MS-L-N1-M8 avec connecteur mâle M8x1 à 3 pôles, 1 sortie de commande NPN

Variante AD3 :
Capteur de pression
SDE1-D10-G2-MS-L-PI-M12 avec connecteur mâle M12x1 à 4 pôles, 1 sortie de commande PNP et 4 ... 20 mA analogique

Variante AD4 :
Capteur de pression
SDE1-D10-G2-MS-L-NI-M12 avec connecteur mâle M12x1 à 4 pôles, 1 sortie de commande NPN et 4 ... 20 mA analogique

Capteur de pression sans écran LCD (voyant seulement) AD7 ... AD10 Fiches techniques → Internet: [sde5](#)

Variante AD7 :
SDE5-D10-O-...-P-M8 avec connecteur mâle M8x1 à 3 pôles, comparateur de seuils, 1 sortie de commande PNP, contact à fermeture

Variante AD8 :
SDE5-D10-C-...-P-M8 avec connecteur mâle M8x1 à 3 pôles, comparateur de seuils, 1 sortie de commande PNP, contact à ouverture

Variante AD9 :
SDE5-D10-O3-...-P-M8 avec connecteur mâle M8x1 à 3 pôles, comparateur à fenêtre, 1 sortie de commande PNP, contact à fermeture

Variante AD10 :
SDE5-D10-C3-...-P-M8 avec connecteur mâle M8x1 à 3 pôles, comparateur à fenêtre, 1 sortie de commande PNP, contact à ouverture

Type	B2	B3	D1	D6	L5	L6
MS4-FRM-1/8-...-AD1/AD2	21	82,6	G1/8	M8x1	35,1	46,7
MS4-FRM-1/4-...-AD1/AD2			G1/4			
MS4-FRM-1/8-...-AD3/AD4	21	82,6	G1/8	M12x1	35,1	55,8
MS4-FRM-1/4-...-AD3/AD4			G1/4			
MS4-FRM-1/8-...-AD7/AD8/AD9/AD10	21	59	G1/8	M8x1	-	-
MS4-FRM-1/4-...-AD7/AD8/AD9/AD10			G1/4			
MS6-FRM-1/4-...-AD1/AD2	31	103	G1/4	M8x1	35,1	46,7
MS6-FRM-3/8-...-AD1/AD2			G3/8			
MS6-FRM-1/2-...-AD1/AD2			G1/2			
MS6-FRM-1/4-...-AD3/AD4	31	103	G1/4	M12x1	35,1	55,8
MS6-FRM-3/8-...-AD3/AD4			G3/8			
MS6-FRM-1/2-...-AD3/AD4			G1/2			
MS6-FRM-1/4-...-AD7/AD8/AD9/AD10	31	79	G1/4	M8x1	-	-
MS6-FRM-3/8-...-AD7/AD8/AD9/AD10			G3/8			
MS6-FRM-1/2-...-AD7/AD8/AD9/AD10			G1/2			

Nota : Ce produit est conforme aux normes ISO 1179-1 et ISO 228-1.

Modules de dérivation MS4/MS6-FRM, série MS

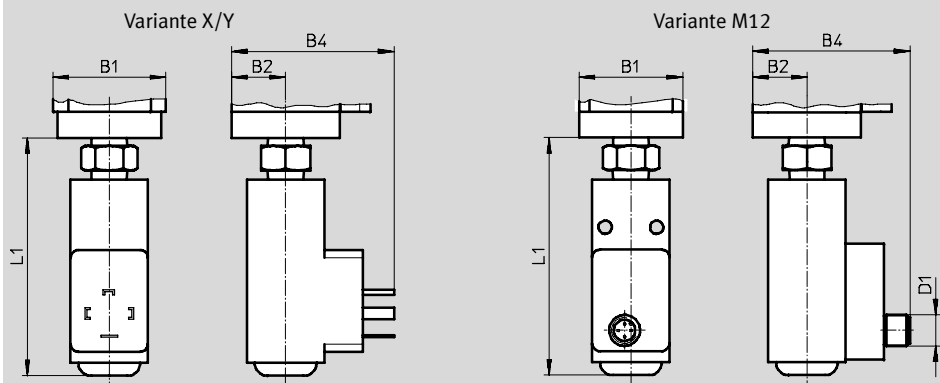
Fiche de données techniques

Dimensions – Manocontact

Téléchargement des données de CAO → www.festo.com

Manocontact avec point de commutation réglable X/Y/M12

Fiches techniques → Internet: pev-1/4



Variante X :
PEV-1/4-SC-0D avec affichage, connecteur mâle, modèle carré selon DIN EN 175 301, forme A

Variante Y :
PEV-1/4-B-0D, connecteur mâle, modèle carré selon DIN EN 175 301, forme A

Variante M12 :
PEV-1/4-B-M12 avec connecteur mâle M12x1 à 4 pôles

Type	B1	B2	B4	D1	L1
MS4-FRM-...-X/Y	40	21	63	-	92,3
MS4-FRM-...-M12	40	21	61	M12x1	92,3
MS6-FRM-...-X/Y	62	31	73	-	99,5
MS6-FRM-...-M12	62	31	71	M12x1	99,5

Références

Taille	Raccord	Standard		Avec fonction anti-retour intégrée		Avec manocontact PEV-1/4-B-0D (variante Y)	
		N° pièce	Type	N° pièce	Type	N° pièce	Type
MS4	G1/8	529559	MS4-FRM-1/8 ¹⁾	536965	MS4-FRM-1/8-I ¹⁾	529560	MS4-FRM-1/8-Y ¹⁾
	G1/4	529555	MS4-FRM-1/4 ¹⁾	536966	MS4-FRM-1/4-I ¹⁾	529556	MS4-FRM-1/4-Y ¹⁾
MS6	G1/4	529857	MS6-FRM-1/4 ¹⁾	536967	MS6-FRM-1/4-I ¹⁾	529858	MS6-FRM-1/4-Y ¹⁾
	G3/8	529861	MS6-FRM-3/8 ¹⁾	536968	MS6-FRM-3/8-I ¹⁾	529862	MS6-FRM-3/8-Y ¹⁾
	G1/2	529853	MS6-FRM-1/2 ¹⁾	536969	MS6-FRM-1/2-I ¹⁾	529854	MS6-FRM-1/2-Y ¹⁾

1) Sans cuivre ni PTFE

Modules de dérivation MS4/MS6-FRM, série MS

Références – Eléments modulaires

M Mentions obligatoires →

Code du système modulaire	Série	Taille	Fonction	Taille de raccord
527703 527676	MS	4 6	FRM	1/8, 1/4, 3/8, 1/2, AGA, AGB, AGC, AGD, AGE
Exemple de commande 527676	MS	6	- FRM	- 3/8

Tableau des références						
Dimension modulaire [mm]	40	62	Conditions	Code	Entrée du code	
M Code du système modulaire	527703	527676				
Série	Standard			MS		MS
Taille	4	6		...		
Fonction	Module de dérivation			-FRM		-FRM
Taille de raccord	Filetage G1/8	-		-1/8		
	Filetage G1/4	Filetage G1/4		-1/4		
	-	Filetage G3/8		-3/8		
	-	Filetage G1/2		-1/2		
	Embase G1/8	-		-AGA		
	Embase G1/4	Embase G1/4		-AGB		
	Embase G3/8	Embase G3/8		-AGC		
	-	Embase G1/2		-AGD		
	-	Embase G3/4		-AGE		

Report des références

	MS		-	FRM		-	
--	-----------	--	---	------------	--	---	--

Modules de dérivation MS4/MS6-FRM, série MS

Références – Eléments modulaires

→ **Options**

Fonction supplémentaire	Autres manomètres	Autres échelles de manomètre	Manocontact	Type de fixation	Autre sens de passage
I	AG, A8, A4, RG, AD1 ... AD4, AD7 ... AD10	PSI MPA	X Y M12	WP WPM WB WBM	Z
-	- AG	- PSI	- M12	- WB	- Z

Tableau des références

Dimension modulaire [mm]	40	62	Conditions	Code	Entrée du code
Options Fonction supplémentaire	Avec fonction anti-retour intégrée			-I	
Autres manomètres	Manomètre MS, bar (avec adaptateur)	Manomètre MS, bar		-AG	
	Adaptateur pour manomètre EN 1/8, sans manomètre	-		-A8	
	Adaptateur pour manomètre EN 1/4, sans manomètre			-A4	
	Manomètre intégré, cadran pression normale/zone rouge			-RG	
	Capteur de pression avec affichage, connecteur M8, 1 sortie de commande PNP, 3 pôles		[1]	-AD1	
	Capteur de pression avec affichage, connecteur M8, 1 sortie de commande NPN, 3 pôles		[1]	-AD2	
	Capteur de pression avec affichage, connecteur M12, 1 sortie de commande PNP, 4 pôles, sortie analogique 4 ... 20 mA		[1]	-AD3	
	Capteur de pression avec affichage, connecteur M12, 1 sortie de commande NPN, 4 pôles, sortie analogique 4 ... 20 mA		[1]	-AD4	
	Capteur de pression sans affichage, connecteur M8, comparateur de seuils, PNP, contact à fermeture		[1]	-AD7	
	Capteur de pression sans affichage, connecteur M8, comparateur de seuils, PNP, contact à ouverture		[1]	-AD8	
Capteur de pression sans affichage, connecteur M8, comparateur à fenêtre, PNP, contact à fermeture		[1]	-AD9		
Capteur de pression sans affichage, connecteur M8, comparateur à fenêtre, PNP, contact à ouverture		[1]	-AD10		
Autres échelles de manomètre	psi		[2]	-PSI	
	MPa		[2]	-MPA	
Manocontact	Manocontact PEV avec affichage, connecteur femelle, EN 175301 forme A, connecteur carré		[3]	-X	
	Manocontact PEV sans affichage, connecteur femelle, EN 175301 forme A, connecteur carré		[3]	-Y	
	Manocontact PEV sans affichage, connecteur femelle, rond, M12, 4 pôles		[3]	-M12	
Type de fixation	Equerre de fixation		[4]	-WP	
	Equerre de fixation		[4]	-WPM	
	Equerre de fixation			-WB	
	Equerre de fixation	-		-WBM	
Autre sens de passage	Passage de droite à gauche			-Z	

[1] **AD1 ... AD4, AD7 ... AD10**

Plage de mesure max. 10 bar

[2] **PSI, MPA** Uniquement avec les manomètres AG ou RG

[3] **X, Y, M12** Pression d'entrée admissible max. P1 = 12 bar

[4] **WP, WPM** Uniquement avec les embases AGA, AGB, AGC, AGD ou AGE

Report des références

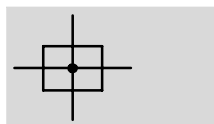
- [] - [] - [] - [] - [] - []

Blocs de distribution MS4/MS6-FRM, série MS

FESTO

Fiche de données techniques

Fonction



- - Débit
2 900 ... 14 600 l/min

- - Plage de température
-10 ... +60 °C

- - Pression de service
0 ... 20 bar



- - Nota

La largeur du bloc de distribution MS4/6-FRM-FRZ est d'un demi-module.

- Répartiteur d'air avec 4 raccords
- Sortie sur le dessus et sur le dessous
- Utilisation possible comme prise intermédiaire pour différentes qualités d'air
- Utilisable comme pièce intermédiaire entre deux manodétendeurs avec un grand manomètre à bouton sur la taille MS4

Caractéristiques techniques générales

Taille	MS4	MS6
Raccord pneumatique 1, 2, 3, 4	G $\frac{1}{4}$	G $\frac{1}{2}$
Conception	Module de dérivation	
Type de fixation	Par accessoires Montage en ligne	
Position de montage	Indifférente	

Nota : Ce produit est conforme aux normes ISO 1179-1 et ISO 228-1.

Débit nominal normal q_{nN}^1 [l/min]

Taille	MS4	MS6
Raccord pneumatique	G $\frac{1}{4}$	G $\frac{1}{2}$
Dans le sens de passage principal 1 \rightarrow 2	4 050	14 600
Sortie sur le dessus	3 250	10 400
Sortie sur le dessous	2 900	9 850

1) Valeurs mesurées pour $p_1 = 6$ bar, $p_2 = 5$ bar, $\Delta p = 1$ bar

Conditions de service et d'environnement

Taille	MS4	MS6
Pression de service [bar]	0 ... 14	0 ... 20
Fluide de service	Air comprimé filtré ou gaz inertes, lubrifiés ou non lubrifiés, finesse de filtre 40 μ m	
Température ambiante [°C]	-10 ... +60	
Température du fluide [°C]	-10 ... +60	
Température de stockage [°C]	-10 ... +60	
Résistance à la corrosion CRC ¹⁾	2	

1) Classe de protection anticorrosion 2 selon la norme Festo 940 070
Pièces modérément soumises à la corrosion. Pièces externes visibles dont la surface répond essentiellement à des critères d'apparence, en contact direct avec une atmosphère industrielle courante ou avec des fluides tels que des huiles de coupe ou des lubrifiants

Poids [g]

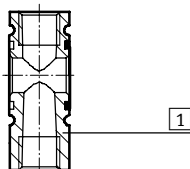
Taille	MS4	MS6
Bloc de distribution	60	163

Blocs de distribution MS4/MS6-FRM, série MS

Fiche de données techniques

Matériaux

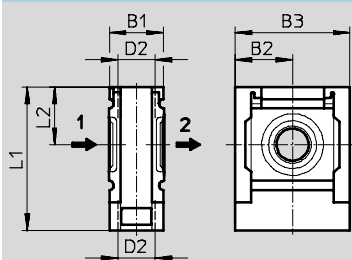
Coupe fonctionnelle



Bloc de distribution	
1 Corps	Aluminium moulé sous pression
Note relative aux matériaux	Conformes RoHS
	Sans cuivre ni PTFE

Dimensions

Téléchargement des données de CAO → www.festo.com



→ Sens de passage

Type	B1	B2	B3	D2	L1	L2
MS4-FRM-FRZ	20	21	42	G $\frac{1}{4}$	52,5	21
MS6-FRM-FRZ	31	31	62	G $\frac{1}{2}$	76,5	31

Nota : Ce produit est conforme aux normes ISO 1179-1 et ISO 228-1.

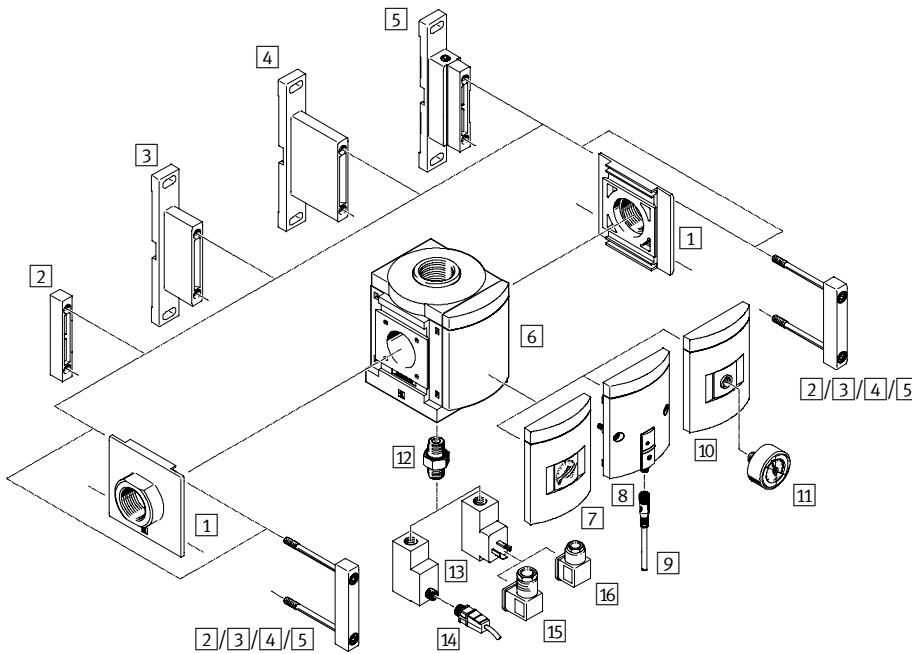
Références


Taille	Raccord	N° pièce	Type
MS4	G $\frac{1}{4}$	549336	MS4-FRM-FRZ ¹⁾
MS6	G $\frac{1}{2}$	549337	MS6-FRM-FRZ ¹⁾

1) Sans cuivre ni PTFE

Modules de dérivation MS9-FRM, série MS

Périphérie



-  - Nota

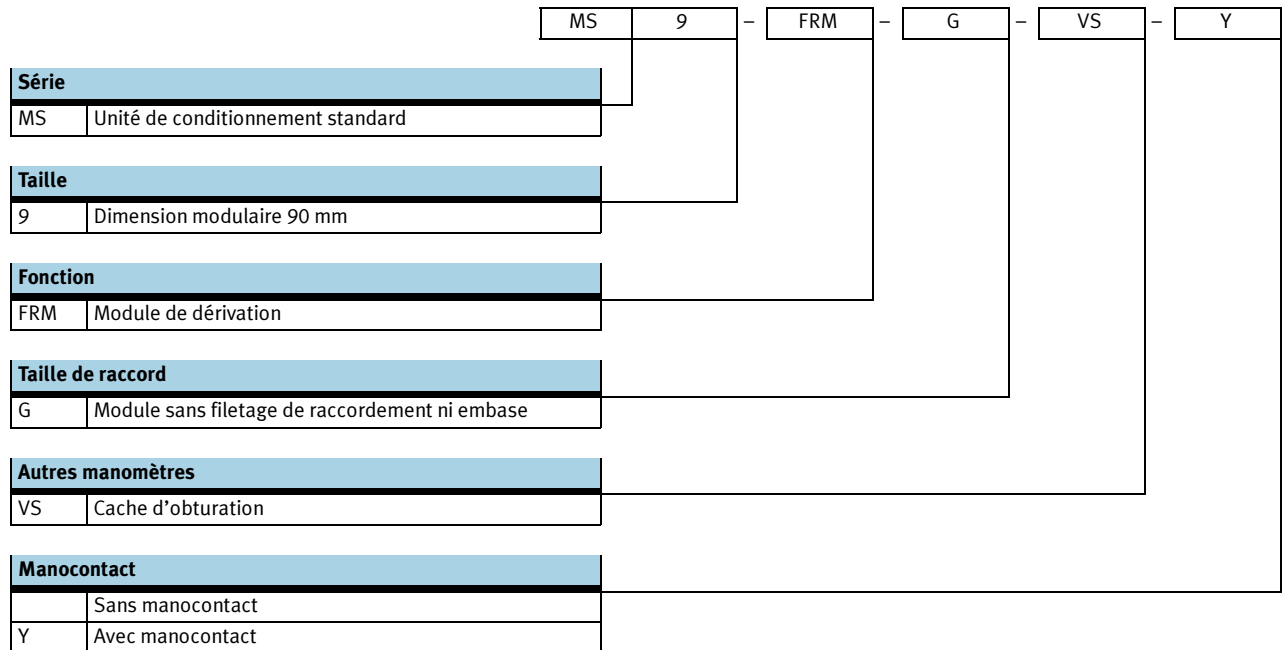
Autres accessoires :

- Connecteurs de modules pour combinaison avec la taille MS6, MS9 ou MS12
- Internet : rmv, armv

Éléments de fixation et accessoires					
	Appareil indépendant		Combinaison	→ Page/ Internet	
	Sans filetage de raccordement	Avec filetage de raccordement 3/4 ou 1			
1	Embase/ MS9-AG...	■	-	■	ms9-ag
2	Connecteur de modules MS9-MV	■	-	■	ms9-mv
3	Equerre de fixation MS9-WP	■	■	■	ms9-wp
4	Equerre de fixation MS9-WPB	■	■	■	ms9-wp
5	Equerre de fixation MS9-WPM	■	-	■	ms9-wp
6	Cache d'obturation VS	■	■	■	26
7	Manomètre MS AG	■	■	■	26
8	Capteur de pression sans affichage AD7 ... AD10	■	■	■	26
9	Câble de liaison NEBU-M8...-LE3	■	■	■	33
10	Adaptateur pour manomètre EN 1/4 A4	■	■	■	26
11	Manomètre MA	■	■	■	33
12	Mamelon double (compris dans la fourniture) ESK	■	■	■	-
13	Manocontact PEV X/Y/M12	■	■	■	26
14	Câble de liaison NEBU-M12...-LE4	■	■	■	33
15	Connecteur femelle coudé PEV-1/4-WD-LED-...	■	■	■	34
16	Connecteur femelle MSSD-C-4P	■	■	■	34

Modules de dérivation MS9-FRM, série MS

Désignations



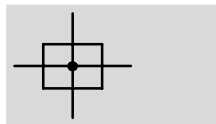
Les éléments modulaires permettent de configurer d'autres variantes → 26




- Embases
- Manomètres
- Autres échelles de manomètre
- Manocontact
- Type de fixation
- Autre sens de passage

Modules de dérivation MS9-FRM, série MS

Fiche de données techniques

Fonction



-  Débit
10 000 ... 50 000 l/min
-  Plage de température
-10 ... +60 °C
-  Pression de service
0 ... 20 bar



- Répartiteur d'air avec 4 raccords
- Support pour modules supplémentaires
- Sortie sur le dessus et sur le dessous
- Utilisation possible comme prise intermédiaire pour différentes qualités d'air
- Capteur de pression en option

Caractéristiques techniques générales				
Raccord pneumatique 1, 2	G $\frac{3}{4}$	G1	G $\frac{1}{2}$... G1 $\frac{1}{2}$ (avec embase AG...)	- (sans filetage de raccordement G)
Raccord pneumatique 3, 4	G1			
Conception	Module de dérivation			
Type de fixation	Par accessoires			
	Montage en ligne			
Position de montage	Indifférente ¹⁾			
Indication de pression	Avec capteur de pression pour l'affichage par voyant de la pression de sortie et sortie électrique			
	Avec manomètre pour l'affichage de la pression de sortie			
	Avec manomètre à cadran pression normale/zone rouge pour l'affichage de la pression de sortie			
	G $\frac{1}{4}$ préparé			

1) La position de montage horizontale du module de dérivation avec capteur de pression ne doit pas permettre l'accumulation d'eau de condensation dans le capteur de pression.

Nota : Ce produit est conforme aux normes ISO 1179-1 et ISO 228-1.

Débit nominal normal qn ¹⁾ [l/min]					
Raccord pneumatique	Embase AGD	Filetage G $\frac{3}{4}$ ou embase AGE	Filetage G1 ou embase AGF	Embase AGG	Embase AGH
Dans le sens de passage principal 1 → 2	10 000	25 000	45 000	47 000	50 000
Sortie sur le dessus	13 000				
Sortie sur le dessous	13 000				

1) Valeurs mesurées pour p₁ = 6 bar, p₂ = 5 bar, Δp = 1 bar

Modules de dérivation MS9-FRM, série MS

FESTO

Fiche de données techniques

Conditions de service et d'environnement			
Variante	Standard	Manocontact X/Y/M12	Capteur de pression AD...
Pression de service [bar]	0 ... 20	0 ... 12	0 ... 10
Fluide de service	Classe de qualité de l'air 5.7.– selon DIN ISO 8573-1		Air comprimé filtré, lubrifié ou non lubrifié, finesse de filtre 40 µm
Température ambiante [°C]	-10 ... +60	-10 ... +60	0 ... +50
Température du fluide [°C]	-10 ... +60	-10 ... +60	0 ... +50
Température de stockage [°C]	-10 ... +60	-10 ... +60	-10 ... +60
Résistance à la corrosion CRC ¹⁾	2		

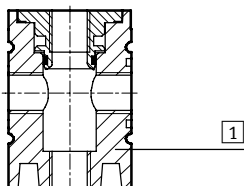
1) Classe de protection anticorrosion 2 selon la norme Festo 940 070

Pièces modérément soumises à la corrosion. Pièces externes visibles dont la surface répond essentiellement à des critères d'apparence, en contact direct avec une atmosphère industrielle courante ou avec des fluides tels que des huiles de coupe ou des lubrifiants

Poids [g]	
Module de dérivation	1 000
Module de dérivation avec manocontact X/Y/M12	1 100

Matériaux

Coupe fonctionnelle

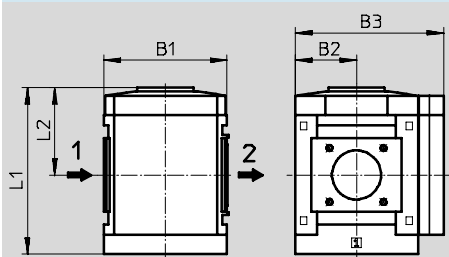


Module de dérivation	
1) Corps	Aluminium moulé sous pression
- Obturateur	Polyamide renforcé
- Embase, connecteur de modules, équerre de fixation	Aluminium moulé sous pression
Note relative aux matériaux	Conformes RoHS Sans cuivre ni PTFE (pas avec la variante AG)

Dimensions – Type de base

Téléchargement des données de CAO → www.festo.com

Sans filetage de raccordement G



→ Sens de passage

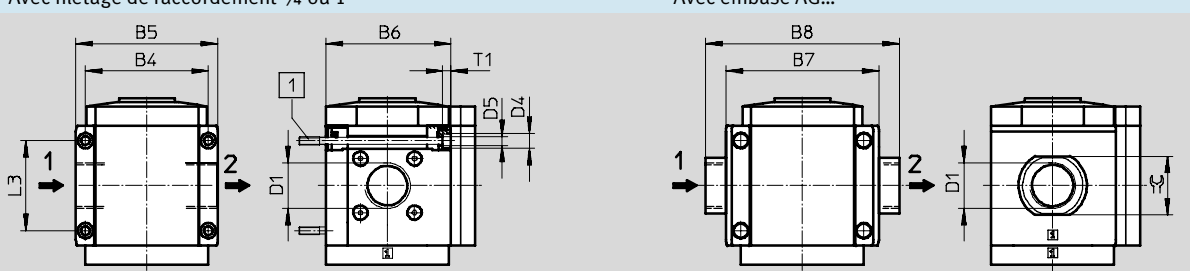
Type	B1	B2	B3	L1	L2
MS9-FRM-G	90	45	109	122	64

Modules de dérivation MS9-FRM, série MS

Fiche de données techniques

Dimensions – Filetage de raccordement/embase Téléchargement des données de CAO → www.festo.com

Avec filetage de raccordement 3/4 ou 1 Avec embase AG...



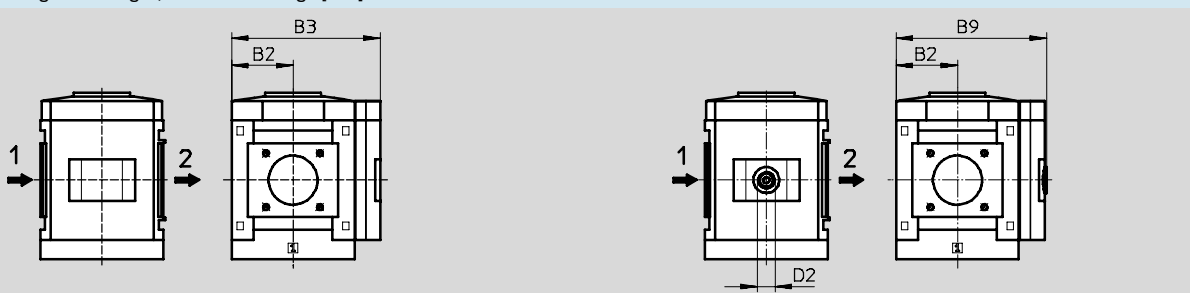
1 Vis de fixation M6xmin.90 selon DIN 912 (non comprises dans la fourniture) pour le montage sur panneau sans équerre de fixation → Sens de passage

Type	B4	B5	B6	B7	B8	D1	D4	D5	L3	T1	☞
MS9-FRM-3/4	90	104	91,5	-	-	G3/4	11	6,5	66	6	-
MS9-FRM-1					-	G1					
MS9-FRM-AGD	-	-	-	112	132	G1½	-	-	-	-	30
MS9-FRM-AGE					132	G3/4					36
MS9-FRM-AGF					142	G1					41
MS9-FRM-AGG					162	G1¼					50
MS9-FRM-AGH					176	G1½					55

Nota : Ce produit est conforme aux normes ISO 1179-1 et ISO 228-1.

Dimensions – Autres manomètres Téléchargement des données de CAO → www.festo.com

Manomètre MS avec échelle standard AG ou pression normale/zone rouge RG intégré, unité d'affichage [bar] Adaptateur A4 pour manomètre EN 1/4, sans manomètre



→ Sens de passage

Type	B2	B3	B9	D2
MS9-FRM-...-AG/RG	45	109	-	-
MS9-FRM-...-A4		-	110	G1¼

Nota : Ce produit est conforme aux normes ISO 1179-1 et ISO 228-1.

Modules de dérivation MS9-FRM, série MS

FESTO

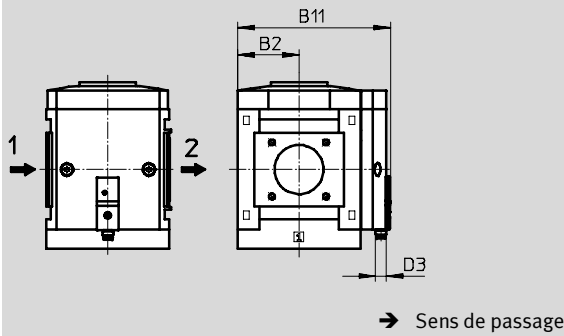
Fiche de données techniques

Dimensions – Autres manomètres

Téléchargement des données de CAO → www.festo.com

Captteur de pression sans écran LCD (voyant seulement) AD7 ... AD10

Fiches techniques → Internet: sde5



Variante AD7 :
SDE5-D10-O-...-P-M8 avec
connecteur mâle M8x1 à 3
pôles, comparateur de seuils,
1 sortie de commande PNP,
contact à fermeture

Variante AD9 :
SDE5-D10-O3-...-P-M8 avec
connecteur mâle M8x1 à 3
pôles, comparateur à fenêtre,
1 sortie de commande PNP,
contact à fermeture

Variante AD8 :
SDE5-D10-C-...-P-M8 avec
connecteur mâle M8x1 à 3
pôles, comparateur de seuils,
1 sortie de commande PNP,
contact à ouverture

Variante AD10 :
SDE5-D10-C3-...-P-M8 avec
connecteur mâle M8x1 à 3
pôles, comparateur à fenêtre,
1 sortie de commande PNP,
contact à ouverture

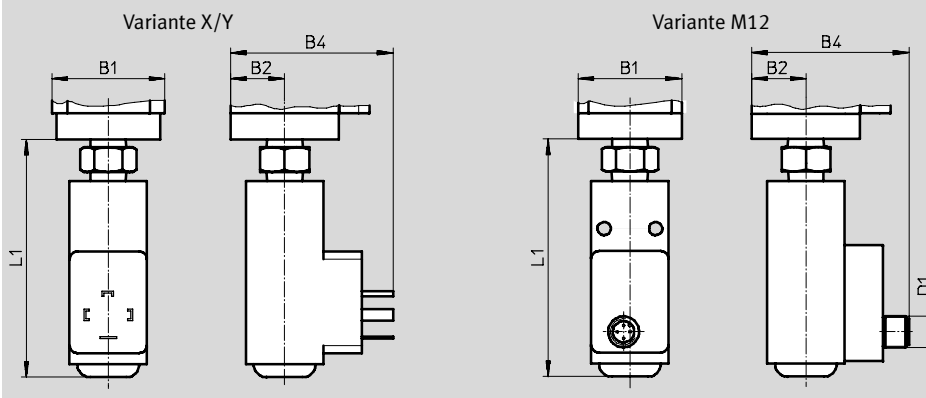
Type	B2	B11	D3
MS9-FRM-...-AD7/AD8/AD9/AD10	45	112	M8

Dimensions – Manocontact

Téléchargement des données de CAO → www.festo.com

Manocontact avec point de commutation réglable X/Y/M12

Fiches techniques → Internet: pev-1/4



Variante X :
PEV-¼-SC-OD avec affichage,
connecteur mâle, modèle carré
selon DIN EN 175 301, forme A

Variante Y :
PEV-¼-B-OD, connecteur mâle,
modèle carré selon
DIN EN 175 301, forme A

Variante M12 :
PEV-¼-B-M12 avec connecteur
mâle M12x1 à 4 pôles

Type	B1	B2	B4	D1	L1
MS9-FRM-...-X/Y	90	45	87	–	105
MS9-FRM-...-M12	90	45	85	M12x1	105

Références

Taille	Raccord	Standard		Avec manocontact PEV-¼-B-OD (variante Y)	
		N° pièce	Type	N° pièce	Type
MS9	–	564145	MS9-FRM-G-VS ¹⁾	564147	MS9-FRM-G-VS-Y ¹⁾

1) Sans cuivre ni PTFE

Modules de dérivation MS9-FRM, série MS

Références – Eléments modulaires

M Mentions obligatoires →

Code du système modulaire	Série	Taille	Fonction	Taille de raccord
562534	MS	9	FRM	3/4, 1, AGD, AGE, AGF, AGG, AGH, G
Exemple de commande 562534	MS	9	- FRM	- AGE

Tableau des références					
Dimension modulaire	[mm]	90	Conditions	Code	Entrée du code
M Code du système modulaire	562534				
Série	Standard			MS	MS
Taille	9			9	9
Fonction	Module de dérivation			-FRM	-FRM
Taille de raccord	Filetage G3/4			-3/4	
	Filetage G1			-1	
	Embase G1/2			-AGD	
	Embase G3/4			-AGE	
	Embase G1			-AGF	
	Embase G1 1/4			-AGG	
	Embase G1 1/2			-AGH	
	Module sans filetage de raccordement ni embase			-G	

Report des références

562534	MS	9	- FRM	-	
--------	----	---	-------	---	--

Modules de dérivation MS9-FRM, série MS

FESTO

Références – Eléments modulaires

M Mentions obligatoires		O Options		
Manomètres	Autres échelles de manomètre	Manocontact	Type de fixation	Autre sens de passage
AG, VS A4, RG, AD7 ... AD10	PSI, MPA, BAR	X, Y, M12	WP, WPM, WPB	Z
- VS	-	-	-	-

Tableau des références							
Dimension modulaire	[mm]		Conditions	Code	Entrée du code		
M Manomètres	90	Manomètre MS		-AG			
		Cache d'obturation		-VS			
		Adaptateur pour manomètre EN 1/4, sans manomètre		-A4			
		Manomètre intégré, cadran pression normale/zone rouge	1	-RG			
		Capteur de pression sans affichage, connecteur M8, comparateur de seuils, PNP, contact à fermeture	2	-AD7			
		Capteur de pression sans affichage, connecteur M8, comparateur de seuils, PNP, contact à ouverture	2	-AD8			
		Capteur de pression sans affichage, connecteur M8, comparateur à fenêtre, PNP, contact à fermeture	2	-AD9			
		Capteur de pression sans affichage, connecteur M8, comparateur à fenêtre, PNP, contact à ouverture	2	-AD10			
		Autres échelles de manomètre	90	Psi		3	-PSI
				MPa		3	-MPA
Bar	3			-BAR			
O Manocontact	90	Manocontact PEV avec affichage, connecteur femelle, EN 175301, forme A, connecteur carré	4	-X			
		Manocontact PEV sans affichage, connecteur femelle, EN 175301, forme A, connecteur carré	4	-Y			
		Manocontact PEV sans affichage, connecteur femelle, rond, M12, 4 pôles	4	-M12			
Type de fixation	90	Equerre de fixation	5	-WP			
		Equerre de fixation	5	-WPM			
		Equerre de fixation pour espacement large par rapport au panneau	5	-WPB			
Autre sens de passage	90	Passage de droite à gauche		-Z			

- 1 **RG** Pas avec l'échelle de manomètre PSI, l'échelle PSI sert seulement d'échelle auxiliaire
- 2 **AD7 ... AD10** Plage de mesure max. 10 bar
- 3 **PSI, MPA, BAR** Pas avec les manomètres VS, A4, AD7, AD8, AD9, AD10

- 4 **X, Y, M12** Pression d'entrée admissible max. P1 = 12 bar
- 5 **WP, WPM, WPB** Pas avec le module G

Report des références

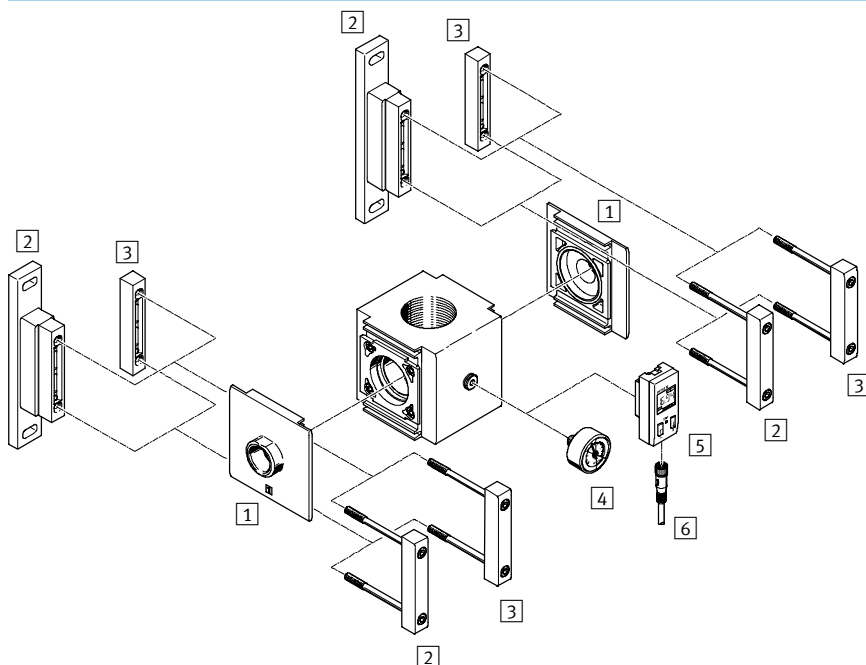
 - - - - -

Modules de dérivation MS12-FRM, série MS

Périphérie

FESTO

Module de dérivation MS12-FRM



- [Symbol] - Nota

Autres accessoires :

- Connecteur de modules pour combinaison avec la taille MS9

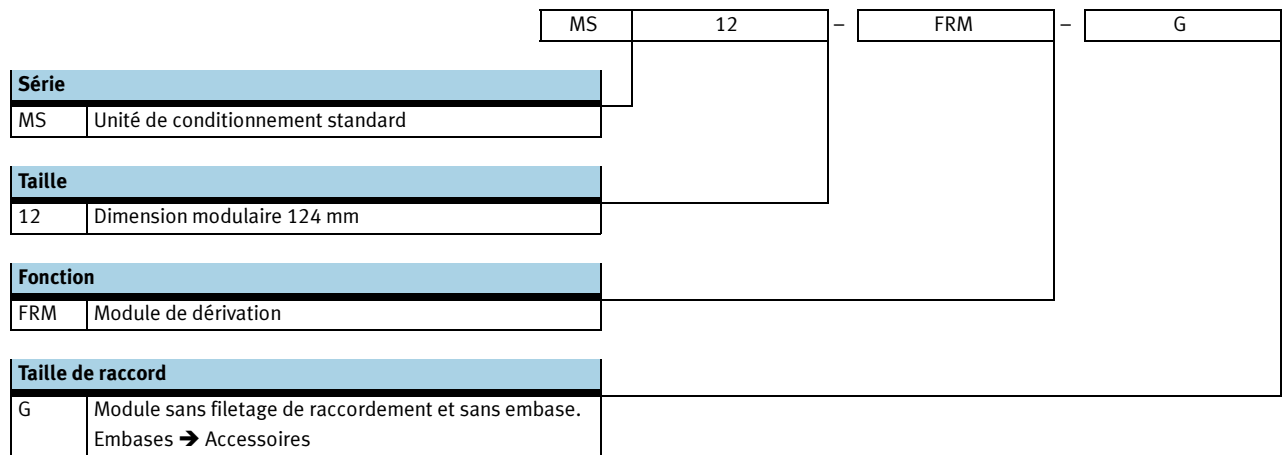
→ Internet : armv

Eléments de fixation et accessoires

		→ Page/ Internet
[1]	Embase MS12-AG...	ms12-ag
[2]	Equerre de fixation MS12-WP	ms12-wp
[3]	Connecteur de modules MS12-MV	ms12-mv
[4]	Manomètre MA	33
[5]	Capteur de pression SDE1...-R14/R18	33
[6]	Câble de liaison NEBU-M8...-LE3/NEBU-M8...-LE4/NEBU-M12...-LE3	33

Modules de dérivation MS12-FRM, série MS

Désignations



Les éléments modulaires permettent de configurer d'autres variantes → 32

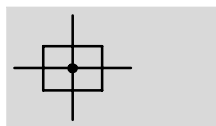
- Embases
- Type de fixation

Modules de dérivation MS12-FRM, série MS

FESTO

Fiche de données techniques

Fonction



- - Débit
25 000 ... 42 000 l/min
- - Plage de température
-10 ... +60 °C
- - Pression de service
0 ... 21 bar



- Répartiteur d'air avec 4 raccords
- Support pour modules supplémentaires
- Sortie sur le dessus et sur le dessous
- Utilisation possible comme prise intermédiaire pour différentes qualités d'air

Caractéristiques techniques générales

Raccord pneumatique 1, 2 ¹⁾	G1	G1¼	G1½	G2
Raccord pneumatique 3	G2			
Raccord pneumatique 4	G1			
Conception	Module de dérivation			
Type de fixation	Par accessoires			
	Montage en ligne			
Position de montage	Indifférente			

- 1) Selon l'embase sélectionnée, doit être commandé séparément en tant qu'accessoire → Internet : ms12-ag
 Nota : Ce produit est conforme aux normes ISO 1179-1 et ISO 228-1.

Débit nominal normal qnN¹⁾ [l/min]

Dans le sens de passage principal 1 → 2	25 000 ... 42 000
--	-------------------

- 1) Selon l'embase sélectionnée, doit être commandé séparément en tant qu'accessoire → Internet : ms12-ag
 Valeurs mesurées pour p1 = 6 bar, p2 = 5 bar, Δp = 1 bar

Conditions de service et d'environnement

Pression de service [bar]	0 ... 21
Fluide de service	Air comprimé
Température ambiante [°C]	-10 ... +60
Température du fluide [°C]	-10 ... +60
Température de stockage [°C]	-10 ... +60
Résistance à la corrosion CRC ¹⁾	2

- 1) Classe de protection anticorrosion 2 selon la norme Festo 940 070
 Pièces modérément soumises à la corrosion. Pièces externes visibles dont la surface répond essentiellement à des critères d'apparence, en contact direct avec une atmosphère industrielle courante ou avec des fluides tels que des huiles de coupe ou des lubrifiants

Modules de dérivation MS12-FRM, série MS

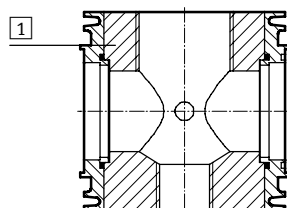
FESTO

Fiche de données techniques

Poids [g]	
Module de dérivation	3 000

Matériaux

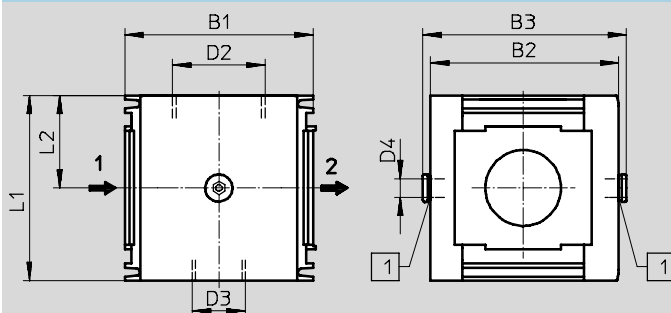
Coupe fonctionnelle



Module de dérivation	
1 Corps	Aluminium moulé sous pression
- Joints	Caoutchouc nitrile
Remarque sur les matériaux	Sans cuivre ni PTFE

Dimensions – Standard

Téléchargement des données de CAO → www.festo.com



1 G $\frac{1}{4}$ Taraudage sur corps, standard, avec bouchon d'obturation fermé

→ Sens de passage

Type	B1	B2	B3	D2	D3	D4	L1	L2
MS12-FRM	124	124	134	G2	G1	G $\frac{1}{4}$	122	61

Nota : Ce produit est conforme aux normes ISO 1179-1 et ISO 228-1.

Références			
Taille	Raccord	N° pièce	Type
MS12	G1 ... G2 ¹⁾	541681	MS12-FRM-G ²⁾

1) L'embase doit être commandée séparément en tant qu'accessoire → Internet : ms12-ag

2) Sans cuivre ni PTFE

Nota : Ce produit est conforme aux normes ISO 1179-1 et ISO 228-1.

Modules de dérivation MS12-FRM, série MS

Références – Eléments modulaires

M Mentions obligatoires					O Options
Code du système modulaire	Série	Taille	Fonction	Taille de raccord	Type de fixation
535035	MS	12	FRM	AGF AGG AGH AGI G	WP
Exemple de commande					
535035	MS	12	- FRM	- AGF	- WP

Tableau des références					
Dimension modulaire	[mm]	124	Conditions	Code	Entrée du code
M Code du système modulaire	535035				
Série	Standard			MS	MS
Taille	12			12	12
Fonction	Module de dérivation			-FRM	-FRM
Taille de raccord	Embase G1			-AGF	
	Embase G1¼			-AGG	
	Embase G1½			-AGH	
	Embase G2			-AGI	
	Module sans filetage de raccordement ni embase			-G	
O Type de fixation	Equerre de fixation		1	-WP	

1 WP Uniquement avec les embases AGF, AGG, AGH ou AGI


Report des références

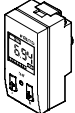
535035	MS	12	- FRM		
---------------	-----------	-----------	--------------	--	--


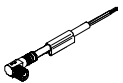
Modules de dérivation/blocs de distribution MS-FRM, série MS


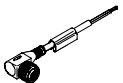
FESTO

Accessoires

Références – Manomètres MA					
	Taille nominale	Raccord pneumatique	Plage d'affichage		N° pièce Type
			[bar]	[psi]	
	Manomètre MA, DIN EN 837-1 Fiches techniques → Internet: ma				
	40	G $\frac{1}{4}$	0 ... 16	0 ... 232	183901 MA-40-16-G $\frac{1}{4}$ -EN
	Manomètre MA, DIN EN 837-1, avec affichage pression normale/zone rouge Fiches techniques → Internet: ma				
	40	R $\frac{1}{8}$	0 ... 16	–	525726 MA-40-16-R $\frac{1}{8}$ -E-RG
	50	R $\frac{1}{4}$	0 ... 16	–	525729 MA-50-16-R $\frac{1}{4}$ -E-RG

Références – Capteurs de pression SDE1					
	Raccord pneumatique	Sortie électrique	Raccordement électrique	Affichage	N° pièce Type
Capteur de pression SDE1 pour montage direct sur un appareil de conditionnement avec raccord pour manomètre (adaptateur de raccordement pneumatique compris dans la fourniture), plage de mesure de pression 0 ... 10 bar, mesure de pression relative					
	Filetage R $\frac{1}{8}$	1 sortie de commande PNP	M8x1, 3 pôles	LCD	192026 SDE1-D10-G2-R18-C-P1-M8
			M8x1, 3 pôles	LCD	529970 SDE1-D10-G2-R18-L-P1-M8
			M12x1, 3 pôles	LCD	534064 SDE1-D10-G2-R18-L-P1-M12
		2 sorties de commande PNP	M8x1, 4 pôles	LCD	192027 SDE1-D10-G2-R18-C-P2-M8
			M8x1, 4 pôles	LCD	529971 SDE1-D10-G2-R18-L-P2-M8
			1 sortie de commande PNP et analogique 0 ... 10 V	M8x1, 4 pôles	LCD
	Filetage R $\frac{1}{4}$	1 sortie de commande PNP	M8x1, 4 pôles	LCD	529972 SDE1-D10-G2-R18-L-PU-M8
			M8x1, 3 pôles	LCD	192028 SDE1-D10-G2-R14-C-P1-M8
			M8x1, 3 pôles	LCD	529967 SDE1-D10-G2-R14-L-P1-M8
		2 sorties de commande PNP	M12x1, 3 pôles	LCD	534157 SDE1-D10-G2-R14-L-P1-M12
			M8x1, 4 pôles	LCD	192029 SDE1-D10-G2-R14-C-P2-M8
			M8x1, 4 pôles	LCD	529968 SDE1-D10-G2-R14-L-P2-M8
1 sortie de commande PNP et analogique 0 ... 10 V	M8x1, 4 pôles	LCD	529957 SDE1-D10-G2-R14-C-PU-M8		
	M8x1, 4 pôles	LCD	529969 SDE1-D10-G2-R14-L-PU-M8		


Références – Câble de liaison NEBU-M8				
	Raccordement électrique	Nombre de fils	Longueur de câble [m]	N° pièce Type
	M8x1, connecteur femelle droit	3	2,5	541333 NEBU-M8G3-K-2.5-LE3
			5	541334 NEBU-M8G3-K-5-LE3
		4	2,5	541342 NEBU-M8G4-K-2.5-LE4
			5	541343 NEBU-M8G4-K-5-LE4
	M8x1, connecteur femelle coudé	3	2,5	541338 NEBU-M8W3-K-2.5-LE3
			5	541341 NEBU-M8W3-K-5-LE3
		4	2,5	541344 NEBU-M8W4-K-2.5-LE4
			5	541345 NEBU-M8W4-K-5-LE4

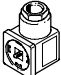
Références – Câble de liaison NEBU-M12				
	Raccordement électrique	Nombre de fils	Longueur de câble [m]	N° pièce Type
	M12x1, connecteur femelle droit	3	2,5	541363 NEBU-M12G5-K-2.5-LE3
			5	541364 NEBU-M12G5-K-5-LE3
		4	2,5	550326 NEBU-M12G5-K-2.5-LE4
			5	541328 NEBU-M12G5-K-5-LE4
	M12x1, connecteur femelle coudé	3	2,5	541367 NEBU-M12W5-K-2.5-LE3
			5	541370 NEBU-M12W5-K-5-LE3
		4	2,5	550325 NEBU-M12W5-K-2.5-LE4
			5	541329 NEBU-M12W5-K-5-LE4

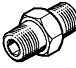
Modules de dérivation/blocs de distribution MS-FRM, série MS

FESTO

Accessoires

Références – Connecteur femelle coudé PEV					Fiches techniques → Internet: pev-1/4	
	Description	Plage de tension de service	Raccordement électrique	Témoin d'état de commutation	N° pièce	Type
	Pour PEV-1/4-...-OD	15 ... 30 V CC	4 pôles	LED jaune	164274	PEV-1/4-WD-LED-24
		≤ 230 V CA ≤ 180 V CC	4 pôles	LED jaune	164275	PEV-1/4-WD-LED-230

Références – Connecteur femelle MSSD					Fiches techniques → Internet: mssd-c-4p	
	Description	Plage de tension de service	Raccordement électrique	Type de fixation du raccord de câble	N° pièce	Type
	Pour PEV-1/4-...-OD	≤ 250 V CA/CC	3 pôles	Vis de serrage	171157	MSSD-C-4P

Références – Mamelon double ESK						
	Description	Raccord pneumatique		N° pièce	Type	
	Réglable pour compensation angulaire • Pour le montage ultérieur d'un manocontact PEV sur le module de dérivation MS-FRM	R1/4	R1/4	151521	ESK-1/4-1/4	
			R1/2	534153	ESK-1/4-1/2	