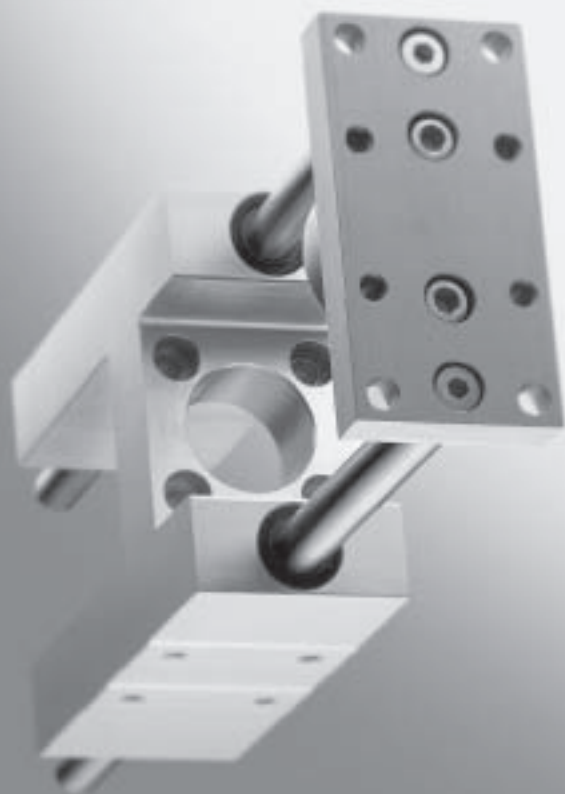


Ne pas utiliser pour les nouvelles conceptions
- 2 - Fin de série FEN-32 ... 100

Unités de guidage FEN/FENG pour vérins normalisés

FESTO



- Guidage précis
- Protection contre la rotation avec des couples élevés
- Version à paliers lisses ou à recirculation de billes

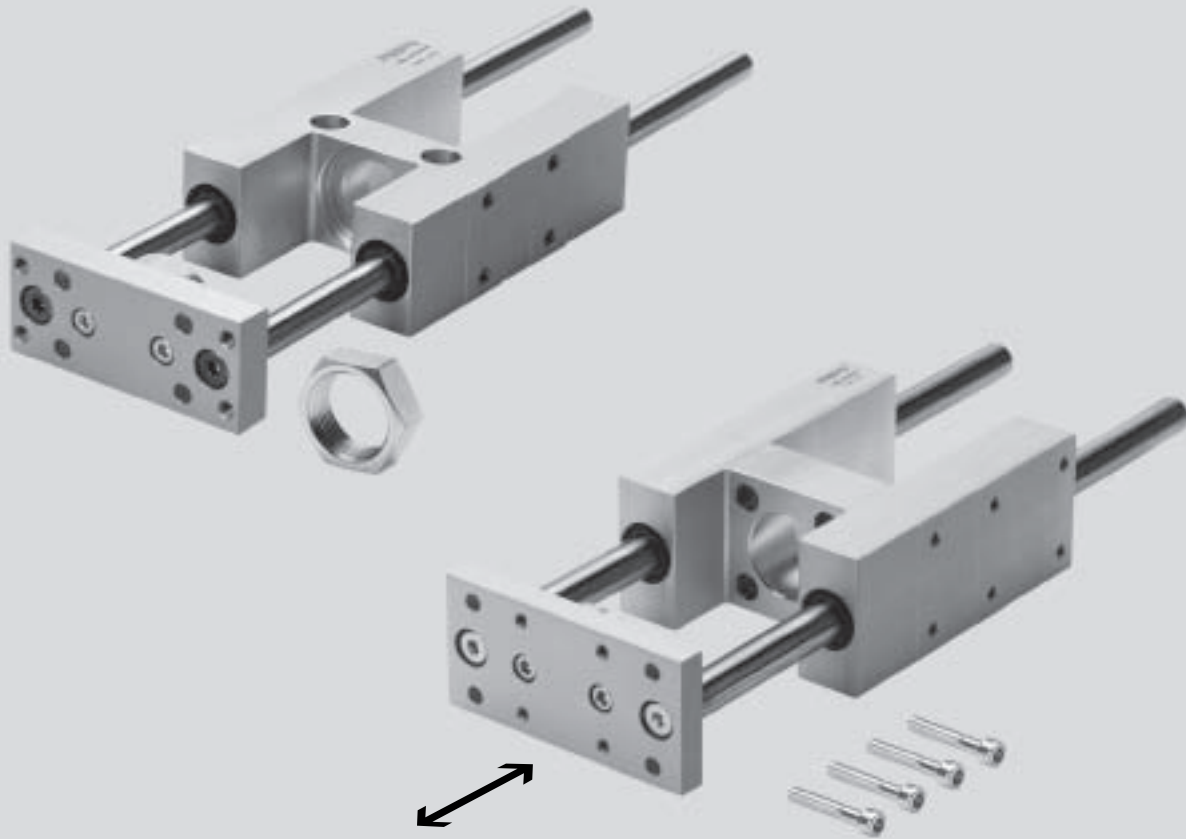
Ne pas utiliser pour les nouvelles conceptions

- 1 - Fin de série FEN-32 ... 100

Unités de guidage FEN/FENG pour vérins normalisés

Caractéristiques

FESTO



Accessoires pour actionneurs
Guidages linéaires sans actionneur

10.4

Description sommaire

Les unités de guidage FEN et FENG sont utilisées pour le blocage en rotation des vérins normalisés à couples élevés. Ils offrent une haute précision de guidage dans la manipulation de pièces et d'autres domaines d'application.

Unité de guidage FEN pour vérins DSN, DSNU et DNU.

Vérins pneumatiques utilisables :

■ \varnothing 8 ... 25 mm : DSN, DSNU

→ 1 / 1.1-2

■ \varnothing 32 ... 100 mm : DNU

→ 1 / 1.3-2

Unités de guidage FENG pour vérins DNCB, DNC, DNCV et DNG.

Vérins pneumatiques utilisables :

■ Vérins normalisés DNCB selon ISO 6431

→ 1 / 1.2-4

■ Vérins normalisés DNC selon ISO 6431

→ 1 / 1.2-24

■ Combinaison vérin-distributeur DNCV

→ 1 / 8.1-2

■ Vérins normalisés DNG selon ISO 6431

→ 1 / 1.2-78

- 1 - Nota

Vérin de guidage DFP à guidage intégré

→ 1 / 6.2-2

Unités de guidage FEN/FENG pour vérins normalisés

Caractéristiques

Détection de position

Lors de l'utilisation des vérins DSNU-...-A, DNU-...-A ou DNG-...-A, il est possible de détecter la position du piston sans contact. Il faut

pour cela utiliser les kits de fixation correspondants, mentionnés dans le tableau ci-contre.

Vérins	Piston Ø	Kits de fixation
DNG-...-A	32 ... 50	SMB-2-B
	63 ... 100	SMB-3-B
DNU-...-A	32 ... 100	SMBU-...
DSNU-...-A	8 ... 25	SMBR-...
DNC-...-A	32 ... 100	SMB-8-FENG-...

- 3 - Nota

Du fait des rainures de capteurs intégrées, il n'y a normalement pas besoin de kits de fixation pour les vérins DNC-...-A.

En cas de combinaison d'un vérin DNC-...-A avec l'unité de guidage FENG, le kit de fixation SMB-8-FENG-... est cependant

nécessaire en raison du recouvrement de la position de montage du capteur à l'avant. Comme il y a deux rainures de capteur sur le côté du raccord d'air du DNCB, un kit de fixation supplémentaire est superflu.



FENG-... avec DNCB

Possibilités de combinaison

Unité de guidage	Vérins							
	DNC	DNCB	DNCV	DNG	DNU	DSN	DSNU	
FEN								
FEN	-	-	-	-	■ Ø 32 ... 100	■ Ø 8 ... 25	■ Ø 8 ... 25	
FENG	■	■	■	■	-	-	-	

Ne pas utiliser pour les nouvelles conceptions

- 1 - Fin de série FEN-32 ... 100

Unités de guidage FEN/FENG pour vérins normalisés

Fiche de données techniques

FESTO

FEN selon DIN ISO 6432

- Ø - Diamètre
8 ...100 mm

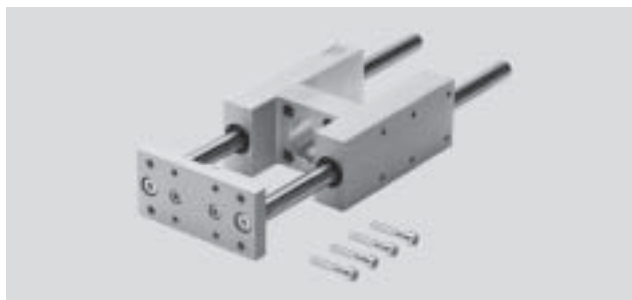
- | - Course
1 ...500 mm



FENG selon DIN ISO 6432 et VDMA 24 562

- Ø - Diamètre
32 ...100 mm

- | - Course
10 ...500 mm



Caractéristiques techniques générales

Température ambiante	[°C]	-20 ... +80 °C
----------------------	------	----------------

Poids du produit FEN [g]

Piston Ø	8/10	12/16	20	25	32	40	50	63	80	100
avec guidage à palier lisse										
Poids du produit pour 0 mm de course	332	490	873	866	1 570	2 480	4 190	5 540	10 720	13 420
Poids additionnel par 10 mm de course	10	13	13	13	17	31	47	48	70	70
avec patin à billes										
Poids du produit pour 0 mm de course	300	429	828	813	1 530	2 370	4 030	5 410	10 430	12 990
Poids additionnel par 10 mm de course	11	14	14	14	18	32	50	49	80	80

Poids du produit FENG [g]

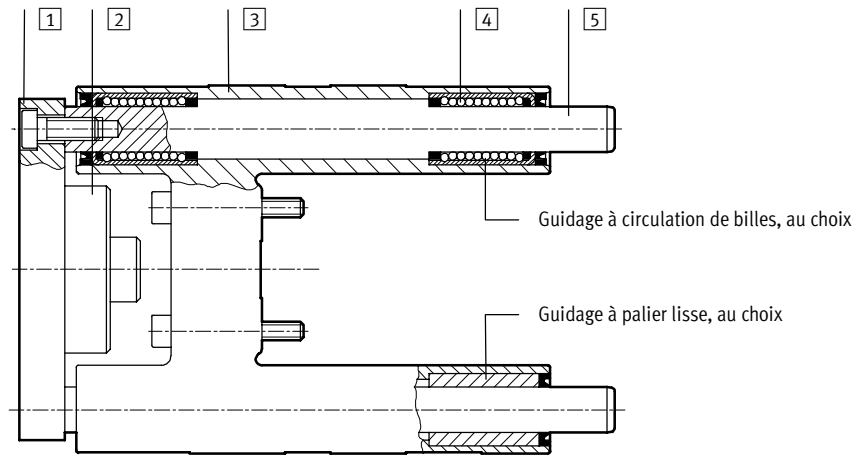
Piston Ø	32	40	50	63	80	100
avec guidage à palier lisse						
Poids du produit pour 0 mm de course	1 570	2 480	4 190	5 540	10 720	13 420
Poids additionnel par 10 mm de course	17	31	47	48	70	70
avec patin à billes						
Poids du produit pour 0 mm de course	1 530	2 370	4 030	5 410	10 430	12 990
Poids additionnel par 10 mm de course	18	32	50	49	80	80

Unités de guidage FEN/FENG pour vérins normalisés

Fiche de données techniques

Matériaux

Coupe fonctionnelle



	FEN	FENG avec guidage à palier lisse	FENG avec guidage à circulation de billes
1 Plaque avant	Aluminium	Aluminium	Aluminium
2 Accouplement	Acier	Acier	Acier
3 Guidage	Aluminium	Aluminium	Aluminium
4 Palier	Bronze fritté	Bronze fritté	Acier
5 Tiges de guidage	Acier	Acier	Acier
- Remarque sur les matériaux	-	-	Exempts de cuivre et de PTFE

Ne pas utiliser pour les nouvelles conceptions

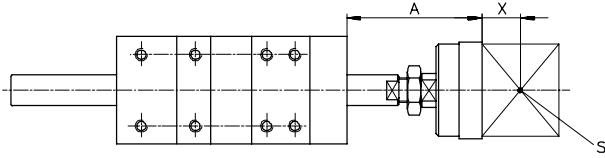
Fin de série FEN-32 ... 100

Unités de guidage FEN/FENG pour vérins normalisés

Fiche de données techniques

FESTO

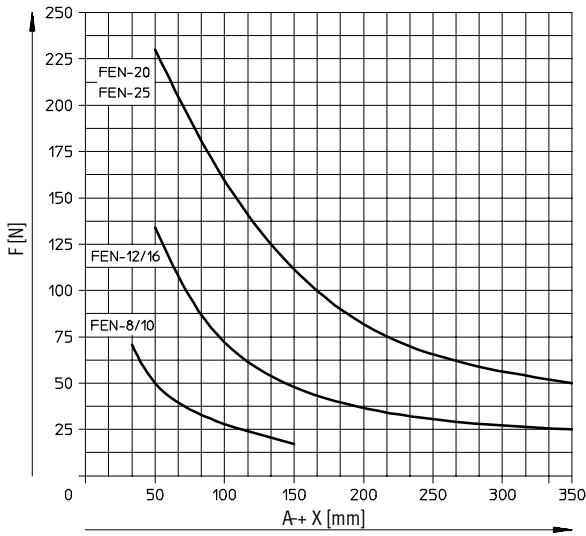
Charge utile max. F en fonction du porte-à-faux A



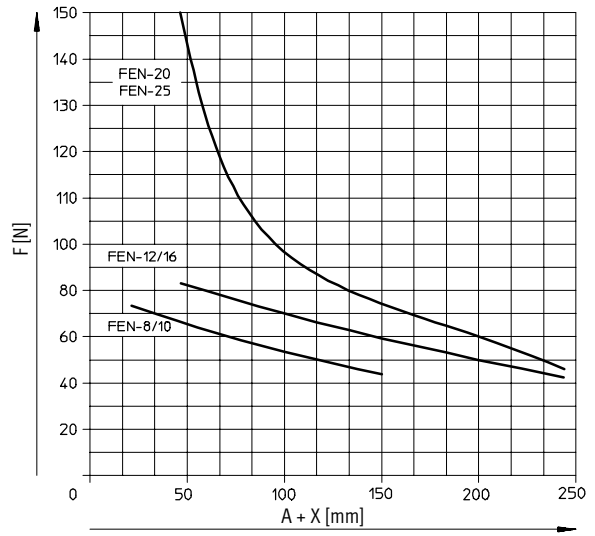
- A = Porte-à-faux
- X = Distance par rapport au centre de gravité de la charge utile
- S = Centre de gravité de la charge utile

FEN-8 ... 25

avec guidage à palier lisse

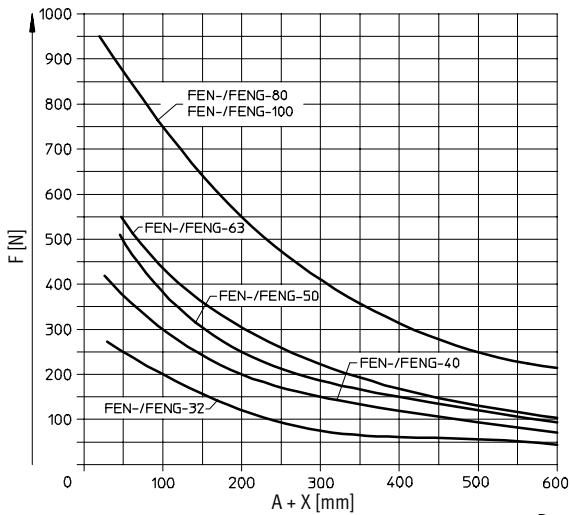


avec patin à billes

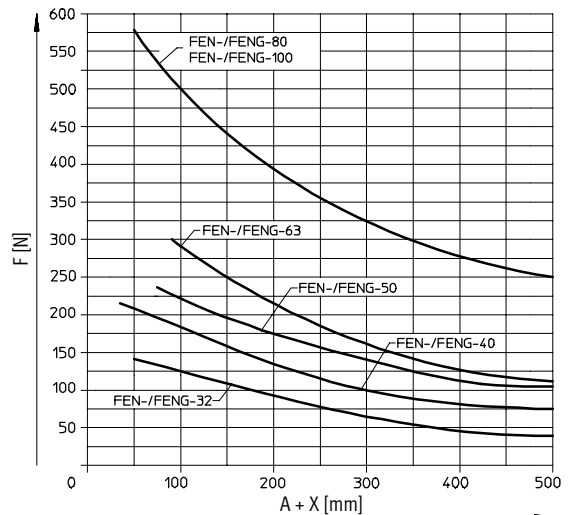


FEN/FENG-32 ... 100

avec guidage à palier lisse



avec patin à billes



Accessoires pour actionneurs
Guidages linéaires sans actionneur

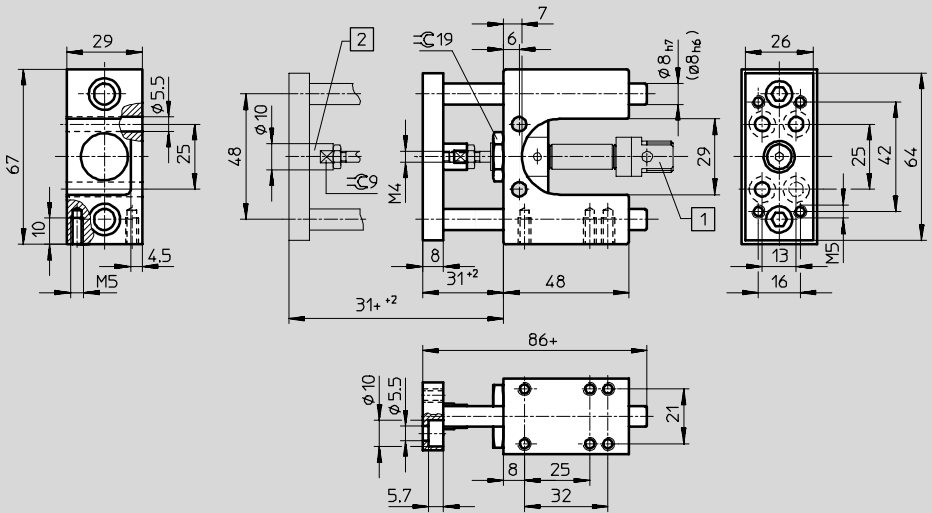
Unités de guidage FEN pour vérins normalisés

Fiche de données techniques



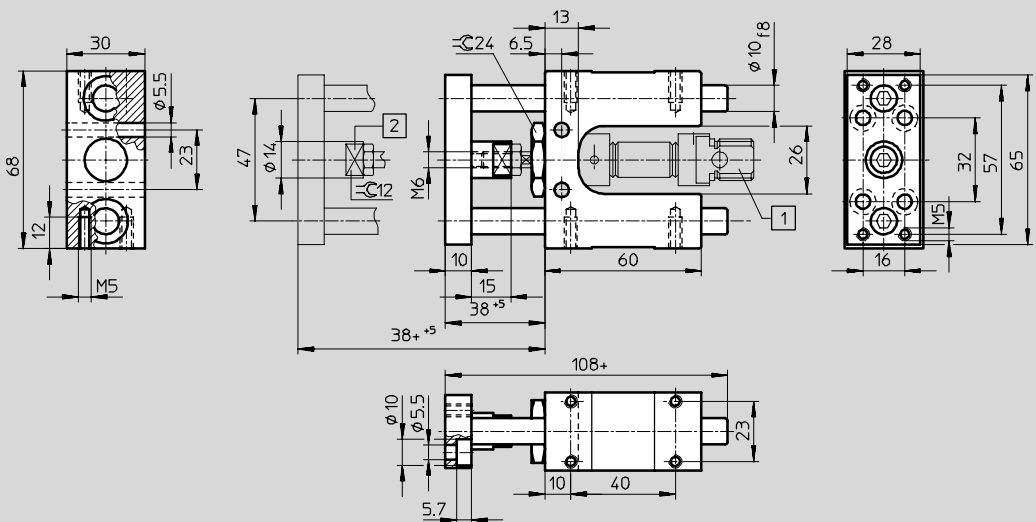
Dimensions

FEN-8/10



- Nota
La cote entre parenthèses s'applique à la variante FEN-8/10-...-KF

FEN-12/16



- 1 Vérins DSN, DSNU
- 2 Accouplement pour compensation radiale et axiale

+ = plus la course

Ne pas utiliser pour les nouvelles conceptions

- Fin de série FEN-32 ... 100

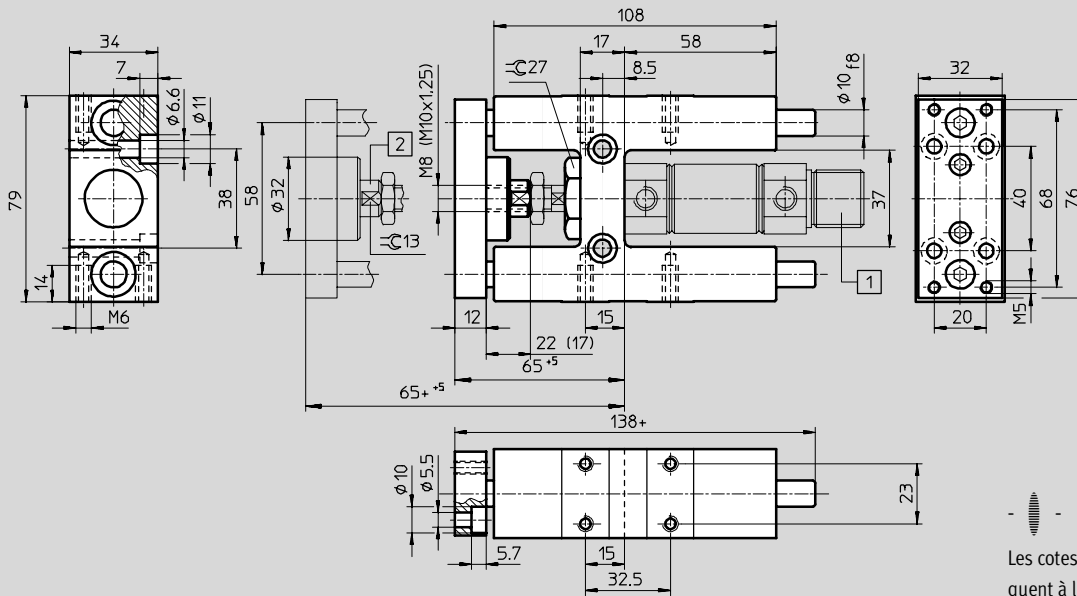
Unités de guidage FEN pour vérins normalisés

Fiche de données techniques

FESTO

Dimensions

FEN-20/25



- 1 Vérins DSN, DSNU
- 2 Accouplement pour compensation radiale et axiale

+ = plus la course

- - Nota
Les cotes entre parenthèses s'appliquent à la taille FEN-25.

Unités de guidage FEN pour vérins normalisés

Fiche de données techniques

Dimensions
FEN-32 ... 100

1) Vérins DNU
2) Accouplement pour compensation radiale et axiale
3) Le client peut percer d'autres trous de fixation sur cet axe. + = plus la course

Accessoires pour actionneurs
Guidages linéaires sans actionneur

10.4

∅	B1	B2	B3	B4	D1	D2	D3	D4	D6 ¹⁾	H1	H2	H3	H4	KK
[mm]	-0,3		±0,2		∅		∅	∅	∅			±0,2	±0,2	
32	50	45	74	50,5 ±0,3	44	M6	11	6,6	12	97 -0,4	90	61	78	M10x1,25
40	58	54	87	58,5 ±0,3	44	M6	11	6,6	16	115 -0,4	110	69	84	M12x1,25
50	70	63	104	70,5 ±0,3	60	M8	15	9	20	137 -0,5	130	85	100	M16x1,5
63	85	80	119	85,5 ±0,3	60	M8	15	9	20	152 -0,5	145	100	105	M16x1,5
80	105	100	148	106 ±0,6	78	M10	18	11	25	189 -0,5	180	130	130	M20x1,5
100	130	120	172	131 ±0,6	78	M10	18	11	25	213 -0,5	200	150	150	M20x1,5

∅	L1	L2	L3	L4	L5	L6	L9	L10	L11	L12	L13	L14	L15	L16	≈C 1
[mm]										±0,2	±0,2	±0,2			
32	155	64 +5	94	125	24	76	20	12	4,3	32,5	70,3	78	6,5	12	15
40	170	74 +5	105	140	28	81	22	12	11	38	84	-	6,5	14	15
50	188	89 +10	106	150	34	79	25	15	18,8	46,5	81,8	100	9	16	19
63	220	89 +10	115	182	34	111	25	15	15,3	56,5	105	-	9	16	19
80	258	110 +10	124	215	40	128	32	20	21	72	-	-	11	20	27
100	263	115 +10	134	220	40	128	32	20	24,5	89	-	-	11	20	27

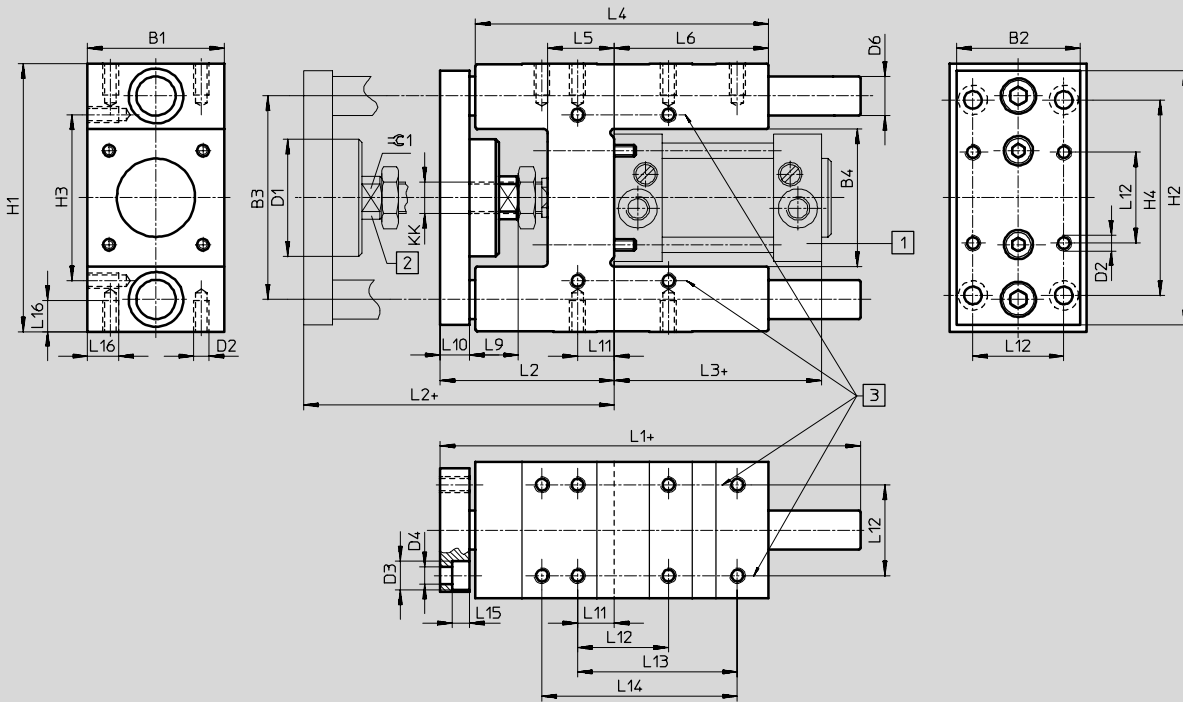
1) FEN-... : Classe de tolérances f8
FEN-...KF : Classe de tolérances h6

Unités de guidage FENG pour vérins normalisés

Fiche de données techniques

Dimensions

FENG-32 ... 100



- 1) Vérins DNCB, DNC, DNCV, DNG
 2) Accouplement pour compensation radiale et axiale
 3) Le client peut percer d'autres trous de fixation sur cet axe. + = plus la course

Accessoires pour actionneurs
Guidages linéaires sans actionneur

10.4

∅	B1	B2	B3	B4	D1	D2	D3	D4	D6 ¹⁾	H1	H2	H3	H4	KK
[mm]	-0,3		±0,2		∅		∅	∅	∅			±0,2	±0,2	
32	50	45	74	50,5 ±0,3	44	M6	11	6,6	12	97 -0,4	90	61	78	M10x1,25
40	58	54	87	58,5 ±0,3	44	M6	11	6,6	16	115 -0,4	110	69	84	M12x1,25
50	70	63	104	70,5 ±0,3	60	M8	15	9	20	137 -0,5	130	85	100	M16x1,5
63	85	80	119	85,5 ±0,3	60	M8	15	9	20	152 -0,5	145	100	105	M16x1,5
80	105	100	148	106 ±0,6	78	M10	18	11	25	189 -0,5	180	130	130	M20x1,5
100	130	120	172	131 ±0,6	78	M10	18	11	25	213 -0,5	200	150	150	M20x1,5

∅	L1	L2	L3	L4	L5	L6	L9	L10	L11	L12	L13	L14	L15	L16	≈C 1
[mm]										±0,2	±0,2	±0,2			
32	155	67 +5	94	125	24	76	20	12	4,3	32,5	70,3	78	6,5	12	15
40	170	75 +5	105	140	28	81	22	12	11	38	84	-	6,5	14	15
50	188	89 +10	106	150	34	79	25	15	18,8	46,5	81,8	100	9	16	19
63	220	89 +10	121	182	34	111	25	15	15,3	56,5	105	-	9	16	19
80	258	111 +10	128	215	40	128	32	20	21	72	-	-	11	20	27
100	263	116 +10	138	220	40	128	32	20	24,5	89	-	-	11	20	27

1) FENG-... : Classe de tolérances f8
 FENG-...-KF : Classe de tolérances h6

Unités de guidage FEN/FENG pour vérins normalisés

Fiche de données techniques

Références FEN... pour courses variables pour vérins normalisés DSN/DSNU/DNU					
Piston∅ [mm]	Course [mm]	avec guidage à palier lisse		avec patin à billes	
		N° pièce	Type	N° pièce	Type
8/10	1 ... 100	35 196	FEN-8/10-...	35 197	FEN-8/10-...-KF
12/16	1 ... 200	19 168	FEN-12/16-...	33 481	FEN-12/16-...-KF
20	2 ... 250	19 169	FEN-20-...	33 482	FEN-20-...-KF
25	2 ... 250	19 170	FEN-25-...	33 483	FEN-25-...-KF
32	10 ... 500	19 171	FEN-32-...	33 484	FEN-32-...-KF
40		19 172	FEN-40-...	33 485	FEN-40-...-KF
50		19 173	FEN-50-...	33 486	FEN-50-...-KF
63		19 174	FEN-63-...	33 487	FEN-63-...-KF
80		19 175	FEN-80-...	33 488	FEN-80-...-KF
100		19 176	FEN-100-...	33 489	FEN-100-...-KF

Références FENG... pour courses variables pour vérins normalisés DNC/DNCB/DNCV/DNG					
Piston∅ [mm]	Course [mm]	avec guidage à palier lisse		avec patin à billes	
		N° pièce	Type	N° pièce	Type
32	10 ... 500	34 481	FENG-32-...	34 487	FENG-32-...-KF
40		34 482	FENG-40-...	34 488	FENG-40-...-KF
50		34 483	FENG-50-...	34 489	FENG-50-...-KF
63		34 484	FENG-63-...	34 490	FENG-63-...-KF
80		34 485	FENG-80-...	34 491	FENG-80-...-KF
100		34 486	FENG-100-...	34 492	FENG-100-...-KF

Références FENG... pour KF avec circulation de billes pour courses fixes pour vérins normalisés DNC/DNCB/DNCV/DNG																
Piston∅ [mm]	N° pièce		Type		N° pièce		Type		N° pièce		Type					
		Course 50 mm				Course 100 mm				Course 160 mm				Course 200 mm		
32	34 493	FENG-32-50-KF	34 494	FENG-32-100-KF	34 495	FENG-32-160-KF	34 496	FENG-32-200-KF								
40	34 499	FENG-40-50-KF	34 500	FENG-40-100-KF	34 501	FENG-40-160-KF	34 502	FENG-40-200-KF								
50	34 506	FENG-50-50-KF	34 507	FENG-50-100-KF	34 508	FENG-50-160-KF	34 509	FENG-50-200-KF								
63	34 513	FENG-63-50-KF	34 514	FENG-63-100-KF	34 515	FENG-63-160-KF	34 516	FENG-63-200-KF								
80	34 521	FENG-80-50-KF	34 522	FENG-80-100-KF	34 523	FENG-80-160-KF	34 524	FENG-80-200-KF								
100	34 529	FENG-100-50-KF	34 530	FENG-100-100-KF	34 531	FENG-100-160-KF	34 532	FENG-100-200-KF								
	Course 250 mm				Course 320 mm				Course 400 mm				Course 500 mm			
32	150 289	FENG-32-250-KF	34 497	FENG-32-320-KF	150 290	FENG-32-400-KF	34 498	FENG-32-500-KF								
40	34 503	FENG-40-250-KF	34 504	FENG-40-320-KF	150 291	FENG-40-400-KF	34 505	FENG-40-500-KF								
50	34 510	FENG-50-250-KF	34 511	FENG-50-320-KF	150 292	FENG-50-400-KF	34 512	FENG-50-500-KF								
63	34 517	FENG-63-250-KF	34 518	FENG-63-320-KF	34 519	FENG-63-400-KF	34 520	FENG-63-500-KF								
80	34 525	FENG-80-250-KF	34 526	FENG-80-320-KF	34 527	FENG-80-400-KF	34 528	FENG-80-500-KF								
100	34 533	FENG-100-250-KF	34 534	FENG-100-320-KF	34 535	FENG-100-400-KF	34 536	FENG-100-500-KF								

Programme standard