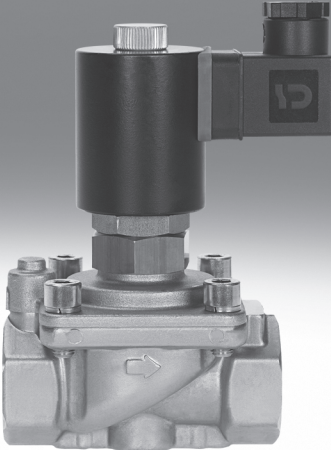


Electroválvulas VZWF, accionamiento forzado, NPT



Electroválvulas VZWF, accionamiento forzado, NPT



Características y cuadro general de productos

Función

Electroválvula con membrana, elevación forzada, normalmente cerrada. Aplicando corriente en el electroimán se produce una diferencia de presión en el lado secundario de la membrana a través del taladro de servopilotaje.

La membrana se separa del asiento de la válvula debido a la diferencia de presión. Sin diferencia de presión, la membrana se eleva por efecto del electroimán, con lo que la válvula abre y cierra el paso entre la entrada y la salida.

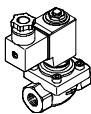
Datos Aplicaciones Construcción Ventajas

-  Rosca de conexión
NPT1/4 ... NPT2
-  Caudal Kv
1,8 ... 28 m³/h

- Apropriada para aplicaciones con circuitos cerrados como, por ejemplo, sistemas de refrigeración o de llenado
- Vacío
- Gas líquido
- Llenadoras

- Válvulas de membrana
- Elevación forzada de la membrana de la válvula
- Válvula de 2/2 vías, normalmente cerrada

- Juntas de diversos materiales, a elegir según aplicación
- Presión del fluido a partir de 0 bar

Ejecución	Tipo	Conexión de la válvula	Diámetro nominal DN	Presión nominal PN en la válvula	→ Página/Internet
	VZWF-...	NPT1/4	13,5	40	4
		NPT3/8	13,5		
		NPT1/2	13,5		
		NPT3/4	27,5		
		NPT1	27,5		
	VZWF-...	NPT114	40	40	8
		NPT112	40		
		NPT2	50		

Electroválvulas VZWF, accionamiento forzado, NPT

Código del producto

VZWF - B - L - M22C - G14 - 135 - V - 2AP4 - 10 - R1

Tipo	
VZWF	Electroválvula de accionamiento forzado

Ejecución del producto	
	Estándar
B	Funciones optimizadas

Tipo de válvula de vías	
L	Válvula con conexiones roscadas

Función de válvula	
M22C	Válvula de 2/2 vías, normalmente cerrada

Conexión de la válvula	
N14	NPT $\frac{1}{4}$
N38	NPT $\frac{3}{8}$
N12	NPT $\frac{1}{2}$
N34	NPT $\frac{3}{4}$
N1	NPT 1
N114	NPT1 $\frac{1}{4}$
N112	NPT1 $\frac{1}{2}$
N2	NPT 2

Diámetro nominal DN	
135	13,5 mm
275	27,5 mm
400	40 mm
500	50 mm

Juntas	
	Estándar (NBR)
E	EPDM
V	FPM

Tensión nominal de funcionamiento	
1	24 V DC
2A	110 V AC/50-60Hz
3A	230 V AC/50-60Hz

Conexión eléctrica	
P4	Conector tipo zócalo de 3 contactos

Presión de funcionamiento	
6	Máx. 6 bar
10	Máx. 10 bar

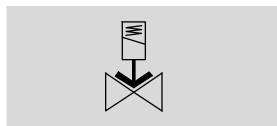
Protección contra corrosión	
	Estándar (latón)
R1	Acero inoxidable


Electroválvulas VZWF, accionamiento forzado, NPT


FESTO

Hoja de datos

Función



-  - Caudal Kv
1,8 ... 11 m³/h

-  - Rosca de conexión
NPT $\frac{1}{4}$... NPT1



Datos técnicos generales					
Conexión de la válvula	NPT $\frac{1}{4}$	NPT $\frac{3}{8}$	NPT $\frac{1}{2}$	NPT $\frac{3}{4}$	NPT1
Diámetro nominal DN	13,5	13,5	13,5	27,5	27,5
Función de válvula	2/2 monoestable normalmente cerrada				
Construcción	Electroválvula de membrana de accionamiento forzado				
Tipo de fijación	Montaje en línea				
Tipo de accionamiento	Eléctrico				
Accionamiento manual auxiliar	No				
Posición de montaje	Electroimán, posición vertical				
Tipo de junta	Por junta de material sintético				
Sentido del flujo	Irreversible				
Viscosidad máxima [mm ² /s]	22				
Grado de protección	IP 65				
Peso del producto [g]	1 000			1 500	

Condiciones de funcionamiento y del entorno					
Conexión de la válvula	NPT $\frac{1}{4}$	NPT $\frac{3}{8}$	NPT $\frac{1}{2}$	NPT $\frac{3}{4}$	NPT1
Tiempo de respuesta para la conexión [ms]	130			275	
Tiempo de respuesta para la desconexión [ms]	180			290	
Caudal nominal [l/min]	1 920	2 350	2 660	8 020	11 750
Caudal [m ³ /h]	1,8	2,2	2,5	7,5	11
Presión de funcionamiento [bar]	0 ... 10			0 ... 6	
Presión nominal PN en la válvula	40				
Diferencia de presión [bar]	0				
Fluido con junta NBR (estándar)	Aire comprimido según ISO 8573-1:2010 [7:4:4] Gases inertes, Agua fría, Otros medios bajo consulta				
Fluido con junta EPDM	Aire comprimido según ISO 8573-1:2010 [7:-:-] Gases inertes, Agua, Otros medios bajo consulta				
Fluido con junta FPM	Aire comprimido según ISO 8573-1:2010 [7:-:-] Gases inertes, Líquidos neutrales, Agua, Aceite mineral, Otros medios bajo consulta				
Temperatura ambiente [°C]	-10 ... +35 °C				
Temperatura del fluido [°C]	-10 ... +80 °C				
Coefficiente de fuga según EN 12266-1	A				
Resistencia a la corrosión					
KBK ¹⁾ latón	1				
KBK ²⁾ acero inoxidable	3				

- 1) Clase de resistencia a la corrosión 1 según norma de Festo 940 070
Válida para piezas expuestas a peligro de corrosión. Protección para transporte y almacenamiento. Piezas con superficies sin fines decorativos, por ejemplo, por encontrarse en el interior o detrás de tapas o recubrimientos.
- 2) Clase de resistencia a la corrosión 3 según norma de Festo 940 070
Válida para piezas expuestas a gran peligro de corrosión. Piezas exteriores en contacto directo con sustancias usuales en entornos industriales, tales como disolventes o detergentes, con superficies funcionales.

Electroválvulas VZWF, accionamiento forzado, NPT

Hoja de datos

Materiales		
Electroválvulas		Código del material
1	Cuerpo	Fundición de latón CW617N
		Fundición de acero inoxidable 1.4581
2	Tornillos	Acero de aleación fina, inoxidable 1.4301
3	Juntas	NBR, FPM, EPDM -
-	Características del material	Contiene sustancias agresivas para la laca; cumple con la normativa RoHS

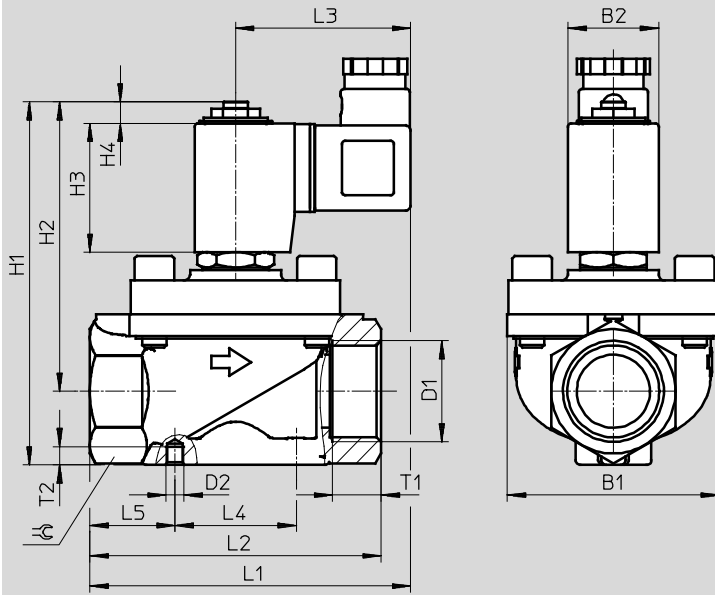
Datos eléctricos						
			VZWF- ... 1	VZWF- ... 2A	VZWF- ... 3A	
Conexión eléctrica			Conector cuadrado tipo clavija, según EN 175301-803, forma A			
Símbolo CE según directiva UE de aparatos de presión			-	Sí	Sí	
Valores de identificación de la bobina	Tensión continua DC	[V]	24	-	-	
	Tensión alterna AC	[V]	-	110	230	
		[W]	11	-	-	
	Potencia de arranque	[VA]	-	19	18	
	Potencia de retención	[VA]	-	16	15	
		[Hz]	-	-	50, 60	50, 60
Valores de identificación de la bobina	Tensión continua DC	[V]	24	-	-	
	Tensión alterna AC	[V]	-	110	230	
		[W]	30	-	-	
	Potencia de arranque	[VA]	-	30	30	
	Potencia de retención	[VA]	-	30	30	
		[Hz]	-	-	50, 60	50, 60
Oscilaciones admisibles de la tensión		[%]	±10			

Electroválvulas VZWF, accionamiento forzado, NPT

Hoja de datos

Dimensiones

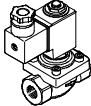
Datos CAD disponibles en → www.festo.com



	B1	B2	D1	D2	H1	H2	H3	H4	L1	L2	L3	L4	L5	T1	T2	⊕
VZWF-B-L-M22C-N14-135-...	48	30	NPT1/4	M4	101	85,6	42	7	92	67	58	25	21	12	4	27
VZWF-B-L-M22C-N14-135-...-R1	44	30	NPT1/4	M4	101	85,6	42	7	94	67	58	25	21	12	4	27
VZWF-B-L-M22C-N38-135-...	48	30	NPT3/8	M4	101	85,6	42	7	92	67	58	25	21	12	4	27
VZWF-B-L-M22C-N38-135-...-R1	44	30	NPT3/8	M4	101	85,6	42	7	94	67	58	25	21	12	4	27
VZWF-B-L-M22C-N12-135-...	48	30	NPT1/2	M4	101	85,6	42	7	92	67	58	25	21	12	4	27
VZWF-B-L-M22C-N12-135-...-R1	44	30	NPT1/2	M4	101	85,6	42	7	94	67	58	25	21	12	4	27
VZWF-B-L-M22C-N34-275-...	70	30	NPT3/4	M6	120	95,4	42	7	106	96	58	40	28	16	6	41
VZWF-B-L-M22C-N1-275-...	70	30	NPT1	M6	120	95,4	42	7	106	96	58	40	28	16	6	41

Electroválvulas VZWF, accionamiento forzado, NPT

Hoja de datos

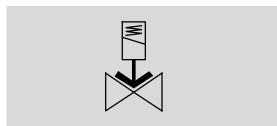
Referencias: Electroválvula VZWF					
	Conexión de la válvula	Cuerpo de latón		Cuerpo de acero inoxidable fundido	
		Nº art.	Tipo	Nº art.	Tipo
	NPT $\frac{1}{4}$	1492174	VZWF-B-L-M22C-N14-135-E-1P4-10	1492166	VZWF-B-L-M22C-N14-135-1P4-10-R1
		1492158	VZWF-B-L-M22C-N14-135-1P4-10	1492182	VZWF-B-L-M22C-N14-135-E-1P4-10-R1
		1492254	VZWF-B-L-M22C-N14-135-2AP4-10	1492390	VZWF-B-L-M22C-N14-135-V-3AP4-10-R1
		1492350	VZWF-B-L-M22C-N14-135-3AP4-10	1492198	VZWF-B-L-M22C-N14-135-V-1P4-10-R1
		1492270	VZWF-B-L-M22C-N14-135-E-2AP4-10	1492262	VZWF-B-L-M22C-N14-135-2AP4-10-R1
		1492286	VZWF-B-L-M22C-N14-135-V-2AP4-10	1492278	VZWF-B-L-M22C-N14-135-E-2AP4-10-R1
		1492366	VZWF-B-L-M22C-N14-135-E-3AP4-10	1492294	VZWF-B-L-M22C-N14-135-V-2AP4-10-R1
		1492190	VZWF-B-L-M22C-N14-135-V-1P4-10	1492358	VZWF-B-L-M22C-N14-135-3AP4-10-R1
		1492382	VZWF-B-L-M22C-N14-135-V-3AP4-10	1492374	VZWF-B-L-M22C-N14-135-E-3AP4-10-R1
	NPT $\frac{3}{8}$	1492175	VZWF-B-L-M22C-N38-135-E-1P4-10	1492167	VZWF-B-L-M22C-N38-135-1P4-10-R1
		1492159	VZWF-B-L-M22C-N38-135-1P4-10	1492183	VZWF-B-L-M22C-N38-135-E-1P4-10-R1
		1492255	VZWF-B-L-M22C-N38-135-2AP4-10	1492391	VZWF-B-L-M22C-N38-135-V-3AP4-10-R1
		1492351	VZWF-B-L-M22C-N38-135-3AP4-10	1492199	VZWF-B-L-M22C-N38-135-V-1P4-10-R1
		1492191	VZWF-B-L-M22C-N38-135-V-1P4-10	1492263	VZWF-B-L-M22C-N38-135-2AP4-10-R1
		1492271	VZWF-B-L-M22C-N38-135-E-2AP4-10	1492279	VZWF-B-L-M22C-N38-135-E-2AP4-10-R1
		1492287	VZWF-B-L-M22C-N38-135-V-2AP4-10	1492295	VZWF-B-L-M22C-N38-135-V-2AP4-10-R1
		1492367	VZWF-B-L-M22C-N38-135-E-3AP4-10	1492359	VZWF-B-L-M22C-N38-135-3AP4-10-R1
		1492383	VZWF-B-L-M22C-N38-135-V-3AP4-10	1492375	VZWF-B-L-M22C-N38-135-E-3AP4-10-R1
	NPT $\frac{1}{2}$	1492176	VZWF-B-L-M22C-N12-135-E-1P4-10	1492168	VZWF-B-L-M22C-N12-135-1P4-10-R1
		1492256	VZWF-B-L-M22C-N12-135-2AP4-10	1492184	VZWF-B-L-M22C-N12-135-E-1P4-10-R1
		1492352	VZWF-B-L-M22C-N12-135-3AP4-10	1492392	VZWF-B-L-M22C-N12-135-V-3AP4-10-R1
		1492192	VZWF-B-L-M22C-N12-135-V-1P4-10	1492200	VZWF-B-L-M22C-N12-135-V-1P4-10-R1
		1492272	VZWF-B-L-M22C-N12-135-E-2AP4-10	1492264	VZWF-B-L-M22C-N12-135-2AP4-10-R1
		1492288	VZWF-B-L-M22C-N12-135-V-2AP4-10	1492280	VZWF-B-L-M22C-N12-135-E-2AP4-10-R1
		1492368	VZWF-B-L-M22C-N12-135-E-3AP4-10	1492296	VZWF-B-L-M22C-N12-135-V-2AP4-10-R1
		1492384	VZWF-B-L-M22C-N12-135-V-3AP4-10	1492360	VZWF-B-L-M22C-N12-135-3AP4-10-R1
		1492160	VZWF-B-L-M22C-N12-135-V-1P4-10	1492376	VZWF-B-L-M22C-N12-135-E-3AP4-10-R1
	NPT $\frac{3}{4}$	1492385	VZWF-B-L-M22C-N34-275-V-3AP4-6	1492169	VZWF-B-L-M22C-N34-275-1P4-6-R1
		1492161	VZWF-B-L-M22C-N34-275-1P4-6	1492185	VZWF-B-L-M22C-N34-275-E-1P4-6-R1
		1492257	VZWF-B-L-M22C-N34-275-2AP4-6	1492393	VZWF-B-L-M22C-N34-275-V-3AP4-6-R1
		1492353	VZWF-B-L-M22C-N34-275-3AP4-6	1492201	VZWF-B-L-M22C-N34-275-V-1P4-6-R1
		1492177	VZWF-B-L-M22C-N34-275-E-1P4-6	1492265	VZWF-B-L-M22C-N34-275-2AP4-6-R1
		1492193	VZWF-B-L-M22C-N34-275-V-1P4-6	1492281	VZWF-B-L-M22C-N34-275-E-2AP4-6-R1
		1492273	VZWF-B-L-M22C-N34-275-E-2AP4-6	1492297	VZWF-B-L-M22C-N34-275-V-2AP4-6-R1
		1492289	VZWF-B-L-M22C-N34-275-V-2AP4-6	1492361	VZWF-B-L-M22C-N34-275-3AP4-6-R1
		1492369	VZWF-B-L-M22C-N34-275-E-3AP4-6	1492377	VZWF-B-L-M22C-N34-275-E-3AP4-6-R1
	NPT1	1492162	VZWF-B-L-M22C-N1-275-1P4-6	1492170	VZWF-B-L-M22C-N1-275-1P4-6-R1
		1492258	VZWF-B-L-M22C-N1-275-2AP4-6	1492186	VZWF-B-L-M22C-N1-275-E-1P4-6-R1
		1492354	VZWF-B-L-M22C-N1-275-3AP4-6	1492394	VZWF-B-L-M22C-N1-275-V-3AP4-6-R1
		1492178	VZWF-B-L-M22C-N1-275-E-1P4-6	1492202	VZWF-B-L-M22C-N1-275-V-1P4-6-R1
		1492274	VZWF-B-L-M22C-N1-275-E-2AP4-6	1492266	VZWF-B-L-M22C-N1-275-2AP4-6-R1
		1492370	VZWF-B-L-M22C-N1-275-E-3AP4-6	1492282	VZWF-B-L-M22C-N1-275-E-2AP4-6-R1
		1492194	VZWF-B-L-M22C-N1-275-V-1P4-6	1492298	VZWF-B-L-M22C-N1-275-V-2AP4-6-R1
		1492290	VZWF-B-L-M22C-N1-275-V-2AP4-6	1492362	VZWF-B-L-M22C-N1-275-3AP4-6-R1
		1492386	VZWF-B-L-M22C-N1-275-V-3AP4-6	1492378	VZWF-B-L-M22C-N1-275-E-3AP4-6-R1


Electroválvulas VZWF, accionamiento forzado, NPT


FESTO

Hoja de datos

Función



-  - Caudal Kv
20 ... 28 m³/h

-  - Rosca de conexión
NPT1¼ ... NPT2



Datos técnicos generales			
Conexión de la válvula	NPT114	NPT112	NPT2
Diámetro nominal DN	40	40	50
Función de válvula	2/2 monoestable normalmente cerrada		
Construcción	Electroválvula de membrana de accionamiento forzado		
Tipo de fijación	Montaje en línea		
Tipo de accionamiento	Eléctrico		
Accionamiento manual auxiliar	No		
Posición de montaje	Electroimán, posición vertical		
Tipo de junta	Por junta de material sintético		
Sentido del flujo	Irreversible		
Viscosidad máxima [mm ² /s]	22		
Grado de protección	IP 65		
Peso del producto [g]	4 500		6 500

Condiciones de funcionamiento y del entorno			
Conexión de la válvula	NPT114	NPT112	NPT2
Tiempo de respuesta para la conexión [ms]	620		1 220
Tiempo de respuesta para la desconexión [ms]	1 140		2 140
Caudal nominal [l/min]	21 370	23 500	29 900
Caudal [m ³ /h]	20	22,5	28
Presión de funcionamiento [bar]	0 ... 10		0 ... 6
Presión nominal PN en la válvula	40		
Diferencia de presión [bar]	0		
Fluido con junta NBR (estándar)	Aire comprimido según ISO 8573-1:2010 [7:4:4] Gases inertes, Agua fría, Otros medios bajo consulta		
Fluido con junta EPDM	Aire comprimido según ISO 8573-1:2010 [7:-:-] Gases inertes, Agua, Otros medios bajo consulta		
Fluido con junta FPM	Aire comprimido según ISO 8573-1:2010 [7:-:-] Gases inertes, Líquidos neutrales, Agua, aceite mineral, Otros medios bajo consulta		
Temperatura ambiente [°C]	-10 ... +35 °C		
Temperatura del fluido [°C]	-10 ... +80 °C		
Coefficiente de fuga según EN 12266-1	A		
Resistencia a la corrosión			
KBK ¹⁾ latón	1		
KBK ²⁾ acero inoxidable	3		

- 1) Clase de resistencia a la corrosión 1 según norma de Festo 940 070
Válida para piezas expuestas a peligro de corrosión. Protección para transporte y almacenamiento. Piezas con superficies sin fines decorativos, por ejemplo, por encontrarse en el interior o detrás de tapas o recubrimientos.
- 2) Clase de resistencia a la corrosión 3 según norma de Festo 940 070
Válida para piezas expuestas a gran peligro de corrosión. Piezas exteriores en contacto directo con sustancias usuales en entornos industriales, tales como disolventes o detergentes, con superficies funcionales.

Electroválvulas VZWF, accionamiento forzado, NPT

Hoja de datos

Materiales		
Electroválvulas		Código del material
1	Cuerpo	Fundición de latón CW617N
		Fundición de acero inoxidable 1.4581
2	Tornillos	Acero de aleación fina, inoxidable 1.4301
3	Juntas	NBR, FPM, EPDM -
-	Características del material	Contiene sustancias agresivas para la laca; cumple con la normativa RoHS

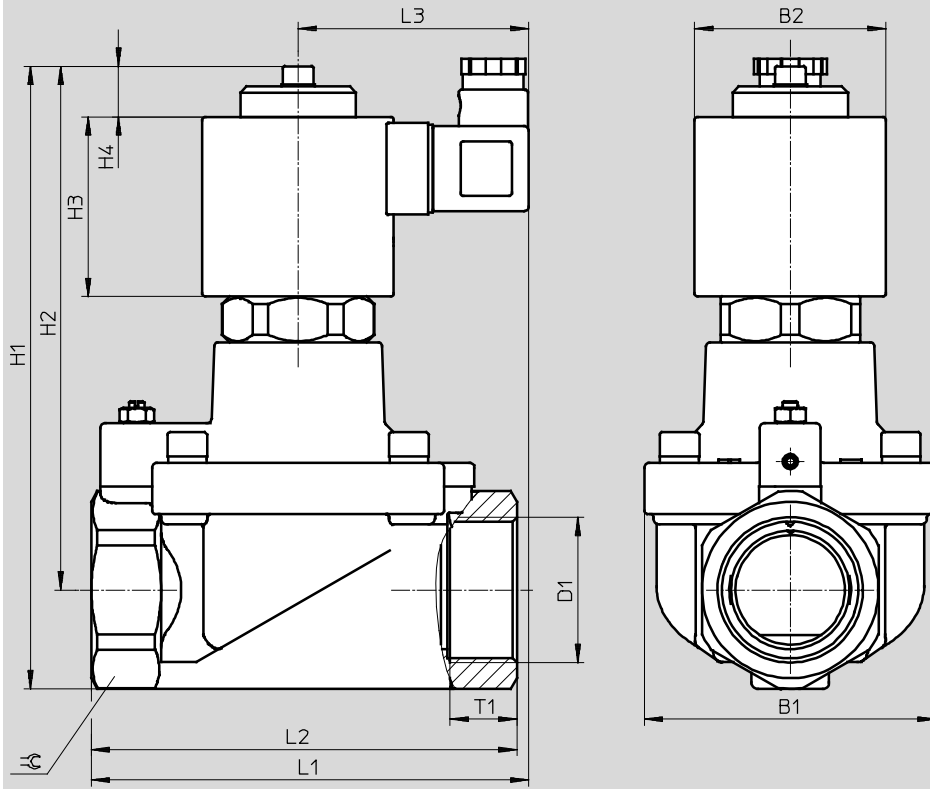
Datos eléctricos						
		VZWF- ... 1	VZWF- ... 2A	VZWF- ... 3A		
Conexión eléctrica		Conector cuadrado tipo clavija, según EN 175301-803, forma A				
Símbolo CE según directiva UE de aparatos de presión		-	Sí		Sí	
Valores de identificación de la bobina	Tensión continua DC	[V] 24	-		-	
	Tensión alterna AC	[V]	-	110		230
		[W]	11	-		-
	Potencia de arranque	[VA]	-	19		18
	Potencia de retención	[VA]	-	16		15
		[Hz]	-	50, 60		50, 60
Valores de identificación de la bobina	Tensión continua DC	[V] 24	-		-	
	Tensión alterna AC	[V]	-	110		230
		[W]	30	-		-
	Potencia de arranque	[VA]	-	30		30
	Potencia de retención	[VA]	-	30		30
		[Hz]	-	50, 60		50, 60
Oscilaciones admisibles de la tensión		[%]	±10			

Electroválvulas VZWF, accionamiento forzado, NPT

Hoja de datos

Dimensiones

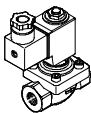
Datos CAD disponibles en → www.festo.com/es/engineering



	B1	B2	D1	H1	H2	H3	H4	L1	L2	L3	T1	≈
VZWF-L-M22C-N114-400-...	96	63	NPT1¼	205	172,2	59	17	148	140	76	22	58
VZWF-L-M22C-N112-400-...	96	63	NPT1½	205	172,2	59	17	148	140	76	22	58
VZWF-L-M22C-N2-500-...	112	63	NPT2	218	178,6	59	17	159	168	76	25	70

Electroválvulas VZWF, accionamiento forzado, NPT

Hoja de datos

Referencias: Electroválvula VZWF						
	Conexión de la válvula	Cuerpo de latón		Cuerpo de acero inoxidable fundido		
		Nº art.	Tipo	Nº art.	Tipo	
	NPT114	1492387	VZWF-L-M22C-N114-400-V-3AP4-10	1492171	VZWF-L-M22C-N114-400-1P4-10-R1	
		1492163	VZWF-L-M22C-N114-400-1P4-10	1492187	VZWF-L-M22C-N114-400-E-1P4-10-R1	
		1492259	VZWF-L-M22C-N114-400-2AP4-10	1492395	VZWF-L-M22C-N114-400-V-3AP4-10-R1	
		1492355	VZWF-L-M22C-N114-400-3AP4-10	1492203	VZWF-L-M22C-N114-400-V-1P4-10-R1	
		1492179	VZWF-L-M22C-N114-400-E-1P4-10	1492267	VZWF-L-M22C-N114-400-2AP4-10-R1	
		1492195	VZWF-L-M22C-N114-400-V-1P4-10	1492283	VZWF-L-M22C-N114-400-E-2AP4-10-R1	
		1492275	VZWF-L-M22C-N114-400-E-2AP4-10	1492299	VZWF-L-M22C-N114-400-V-2AP4-10-R1	
		1492291	VZWF-L-M22C-N114-400-V-2AP4-10	1492363	VZWF-L-M22C-N114-400-3AP4-10-R1	
		1492371	VZWF-L-M22C-N114-400-E-3AP4-10	1492379	VZWF-L-M22C-N114-400-E-3AP4-10-R1	
		1492388	VZWF-L-M22C-N112-400-V-3AP4-10	1492172	VZWF-L-M22C-N112-400-1P4-10-R1	
	NPT112	1492164	VZWF-L-M22C-N112-400-1P4-10	1492188	VZWF-L-M22C-N112-400-E-1P4-10-R1	
		1492260	VZWF-L-M22C-N112-400-2AP4-10	1492396	VZWF-L-M22C-N112-400-V-3AP4-10-R1	
		1492356	VZWF-L-M22C-N112-400-3AP4-10	1492204	VZWF-L-M22C-N112-400-V-1P4-10-R1	
		1492180	VZWF-L-M22C-N112-400-E-1P4-10	1492268	VZWF-L-M22C-N112-400-2AP4-10-R1	
		1492196	VZWF-L-M22C-N112-400-V-1P4-10	1492284	VZWF-L-M22C-N112-400-E-2AP4-10-R1	
		1492276	VZWF-L-M22C-N112-400-E-2AP4-10	1492300	VZWF-L-M22C-N112-400-V-2AP4-10-R1	
		1492292	VZWF-L-M22C-N112-400-V-2AP4-10	1492364	VZWF-L-M22C-N112-400-3AP4-10-R1	
		1492372	VZWF-L-M22C-N112-400-E-3AP4-10	1492380	VZWF-L-M22C-N112-400-E-3AP4-10-R1	
		NPT2	1492165	VZWF-L-M22C-N2-500-1P4-6	1492173	VZWF-L-M22C-N2-500-1P4-6-R1
			1492261	VZWF-L-M22C-N2-500-2AP4-6	1492189	VZWF-L-M22C-N2-500-E-1P4-6-R1
	1492357		VZWF-L-M22C-N2-500-3AP4-6	1492397	VZWF-L-M22C-N2-500-V-3AP4-6-R1	
	1492181		VZWF-L-M22C-N2-500-E-1P4-6	1492205	VZWF-L-M22C-N2-500-V-1P4-6-R1	
	1492277		VZWF-L-M22C-N2-500-E-2AP4-6	1492269	VZWF-L-M22C-N2-500-2AP4-6-R1	
	1492373		VZWF-L-M22C-N2-500-E-3AP4-6	1492365	VZWF-L-M22C-N2-500-3AP4-6-R1	
	1492197		VZWF-L-M22C-N2-500-V-1P4-6	1492301	VZWF-L-M22C-N2-500-V-2AP4-6-R1	
	1492293		VZWF-L-M22C-N2-500-V-2AP4-6	1492285	VZWF-L-M22C-N2-500-E-2AP4-6-R1	
	1492389		VZWF-L-M22C-N2-500-V-3AP4-6	1492381	VZWF-L-M22C-N2-500-E-3AP4-6-R1	