

Serie de válvulas VOFD



# Electroválvulas VOFD

Características

FESTO

## Informaciones generales

- Las válvulas de la serie VOFD son válvulas especiales de 3/2 vías, utilizadas para la automatización de procesos continuos en aplicaciones de la industria química y petroquímica. En esas instalaciones suelen utilizarse como válvulas de servopilotaje de compuertas y actuadores.
- Gracias a su robusta construcción y su gran resistencia a la corrosión, estas válvulas son especialmente apropiadas para el uso en exteriores bajo condiciones especialmente difíciles.
- Gracias a su patrón de conexiones Namur, estas electroválvulas son óptimas para combinarlas con actuadores giratorios. El sistema de alimentación de aire a la cámara del muelle protege a los actuadores con reposición por muelle (cilindros y actuadores de simple efecto), evitando que penetren partículas de suciedad o que sufran daños provocados por las condiciones meteorológicas (por ejemplo, lluvia).
- Con certificación de autoridad alemana de inspección técnica TÜV hasta AK7/SIL-4.

## Construcción / Funcionamiento

- Válvulas de asiento de 3/2 vías, de accionamiento directo

## Seguridad

- Estas válvulas pueden utilizarse en aplicaciones de desconexión de emergencia (Emergency Shut Down, ESD)
- Son apropiada para la utilización en sistemas de seguridad hasta incluido el nivel SIL4 según IEC 61508

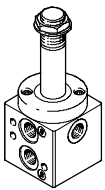
## Robusta

- Superficie endurecida del cuerpo de la válvula. Refuerzo de la superficie de aluminio mediante una capa endurecida de óxido de aluminio y óxido de titanio, altamente resistente. Con este tratamiento, las válvulas son especialmente resistentes al desgaste y a la abrasión y, además, cuentan con propiedades de deslizamiento óptimas. De esta manera se obtiene una máxima protección contra influencias de la atmósfera y sustancias químicas
- Para averiguar más sobre la resistencia del producto a los fluidos, consulte en → [www.festo.com](http://www.festo.com)

## Solución ventajosa

- Una válvula, dos conexiones posibles
- Patrón de conexiones según Namur, para el montaje directo del actuador; conexiones roscadas G y NPT
- Accionamiento auxiliar manual como función opcional
- El accionamiento auxiliar manual puede montarse y retirarse posteriormente. No es necesaria una versión diferente de válvula

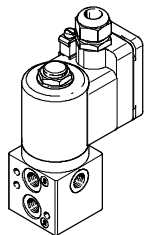
## VOFD: válvulas para panel frontal



- 3/2 vías
- Conexiones G1/4, NPT1/4
- Patrón de conexiones Namur, patrón de conexiones Namur con acoplamiento P

→ Página 7

## VOFD: electroválvulas



- Combinación de válvula VOFD y bobina VACC-S18
- 3/2 vías
- Tipo de protección Ex emb II

→ Página 13

## Accesorios para válvulas VOFD

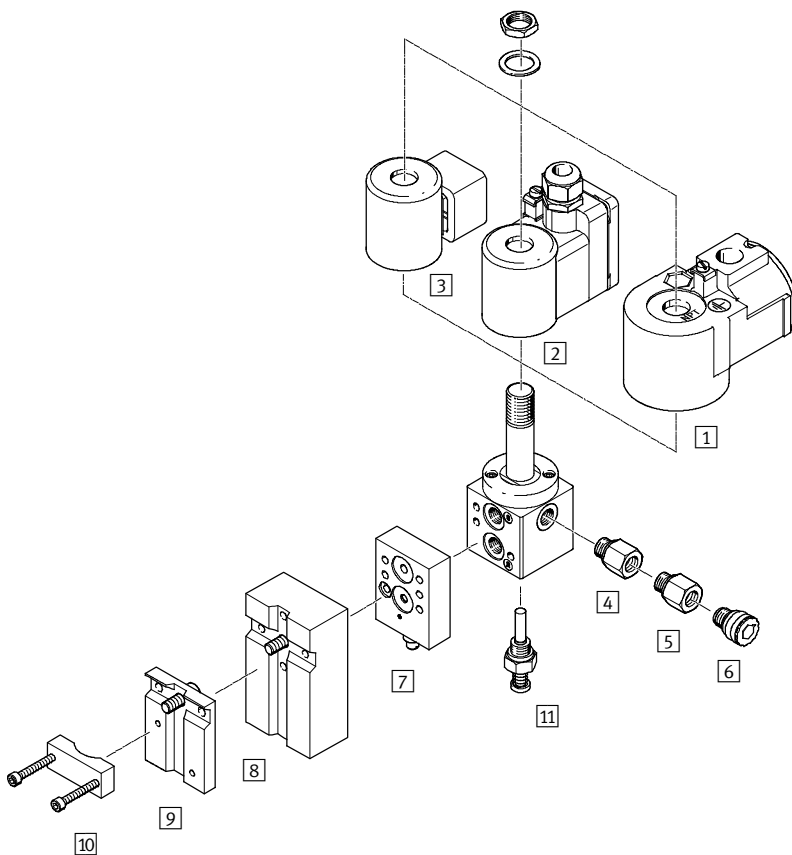


- Placas de estrangulación
- Protección de descarga
- Accionamiento manual auxiliar

→ Página 17

# Electroválvulas VOFD

Cuadro general de periféricos



Elementos para el montaje y accesorios			
	Descripción resumida	→ Página/Internet	
1	Bobina VACC-S18	Electroimán estándar	19
2	Bobina VACC-S18-me	Electroimán Ex-emb	17
3	Bobina VACC-S18-d	Electroimán Ex-d	22
4	Adaptadores NPFV-AF-G14-N14-MF	Adaptador de G $\frac{3}{4}$ a NPT $\frac{1}{4}$ , con filtro	26
5	Adaptadores NPFV-AF-G14-G14-MF	Adaptador de G $\frac{3}{4}$ a G $\frac{3}{4}$ , con filtro	26
6	Protección de descarga VABD-D3-SN-G14	Protección de descarga IP 65. El sistema antirretorno protege la cámara del muelle del actuador 8, electroválvula, frente a la penetración de agua y de sustancias agresivas contenidas en el aire del ambiente	26
7	Placa reguladora de caudal VABF-S7-F1B5P1-F	Placa de estrangulación de escape para conexión Namur, para el montaje entre la electroválvula y los actuadores de simple efecto	24
8	Conjunto de conexiones VABF-S7-S-G14	Placa de montaje para el montaje de la válvula en la ranura Namur	25
9	Placa de montaje VAME-S7-P	Placa de montaje para el montaje de la válvula en la ranura Namur	24
10	Escuadra de fijación VAME-S7-Y	Alternativa para la fijación de la válvula (en vez de tornillo), recurriendo a una escuadra de fijación para el montaje en la ranura Namur	25
11	Palanca manual VAOH-S8	Accionamiento manual auxiliar	27

# Electroválvulas VOFD

Código del producto

FESTO

VOFD - LT - M32 - MN - G14 - 1 - A1 -

## Tipo

VOFD	Electroválvulas
------	-----------------

## Tipo de válvula, principio de construcción

LT	Válvula con conexiones roscadas, válvula de asiento
----	---

## Función de válvula

M32	Válvulas universales
-----	----------------------

## Tipo de reposición de las válvulas monoestables

MN	Muelle mecánico, sin alimentación de aire de pilotaje
----	---

## Conexión neumática

G14	G $\frac{1}{4}$
N14	$\frac{1}{4}$ NPT
FG14	Namur G $\frac{1}{4}$
FGP14	Namur G $\frac{1}{4}$ con conexión P

## Tensión nominal de funcionamiento

	Sin bobina magnética / Sin relevancia
1	24 V DC
1U	24 V DC y AC
2A	110 V AC/50-60 Hz
2U	110 V DC y AC
3A	230 V AC/50-60 Hz
3U	230 V DC y AC
1A	24 V AC

## Conexión eléctrica

A1	Patrón de conexiones forma A, según EN 175 301
K4	Racor de cables M20
F10	Núcleo de bobina para bobina 18

# Electroválvulas VOFD

Código del producto

F - EX3 - D

Circuito protector	
	No / Estándar
F	Fusible

Certificación UE, US	
	Homologación definida en importación (estándar)
Ex3	II 2G
Ex4	II 2GD

Tipo de protección contra encendido	
	Sin LED
D	Encapsulado resistente a la presión
CANT.	Encapsulado por fundición, mayor seguridad emb

# Bobinas VACC-S18

Código del producto

FESTO

VACC - S18 - A1 - 1 - F - - -

## Tipo

VACC	Bobina
------	--------

## Tipo de bobina

S18	Vástago de 18 mm
-----	------------------

## Conexión eléctrica

A1	Patrón de conexiones forma A, según EN 175 301
K4	Racor de cables M20
K5	Racor para cables NPT

## Tensión nominal de funcionamiento

1	24 V DC
1A	24 V AC
1U	24 V DC y AC
2A	110 V AC/50-60 Hz
2U	110 V DC y AC
3A	230 V AC/50-60 Hz
3U	230 V DC y AC

## Circuito protector

	Sin
F	Fusible

## Certificación UE/US

Ex3	II2G
Ex4	II2GD


## Tipo de protección contra encendido

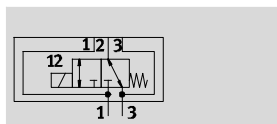
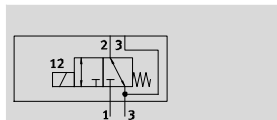
D	Encapsulado resistente a la presión
CANT.	Encapsulado por fundición, mayor seguridad
A	Autoprotección

# Válvulas básicas VOFD

Hoja de datos: válvulas de 3/2 vías, G $\frac{1}{4}$  y NAMUR

Función  
Válvula de 3/2 vías

-  - Caudal  
450 l/min



Datos técnicos generales		G $\frac{1}{4}$ válvula básica y NAMUR	G $\frac{1}{4}$ válvula básica y NAMUR, acoplamiento P
Función de válvula		Válvula monoestable de 3/2 vías, normalmente cerrada	
Conexión neumática	1	G $\frac{1}{4}$	Patrón de conexiones NAMUR
	2	G $\frac{1}{4}$ y patrón de conexiones NAMUR	
	3	G $\frac{1}{4}$	
	4	G $\frac{1}{4}$ y patrón de conexiones NAMUR	
Construcción		Válvula de asiento de accionamiento directo	
Tamaño	[mm]	51	
Posición de montaje		Indistinta	
Tiempo de utilización		100%	
Tipo de junta		Por junta de material sintético	
Accionamiento manual auxiliar		No	
Tipo de reposición		Muelle mecánico	
Tipo de accionamiento		Eléctrico	
Apropiado para vacío		Sí	
Tipo de mando		Directo	
Caudal Kv alimentación de aire	[m $^3$ /h]	0,36	
Escape de aire Kv	[m $^3$ /h]	0,36	
Sentido del flujo		Irreversible	
Peso del producto	[g]	560	
Tiempo de respuesta para la desconexión	[ms]	9	
Tiempo de respuesta para la conexión	[ms]	45	
Diámetro nominal	[mm]	5	
Caudal nominal	[l/min]	450	

# Válvulas básicas VOFD

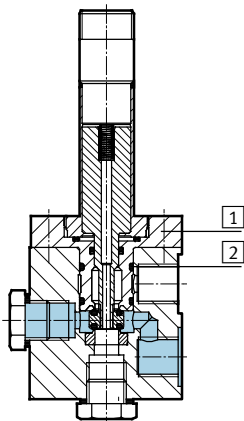
Hoja de datos: válvulas de 3/2 vías, G $\frac{1}{4}$  y NAMUR

Condiciones de funcionamiento y del entorno		G $\frac{1}{4}$ válvula básica y NAMUR	G $\frac{1}{4}$ válvula básica y NAMUR, acoplamiento P
Fluido de trabajo		Aire comprimido según ISO 8573-1:2010 [---:--]	
Clase de protección		IP65	
Presión de funcionamiento	[bar]	0 ... 10	
Temperatura del fluido	[°C]	-10 ... 60	
Temperatura ambiente	[°C]	-10 ... 60	
Margen ampliado de temperatura ambiente, modo Low Demand	[°C]	-25 ... 60	
Safety Integrity Level	[SIL]	Hasta SIL 4 en modo Low Demand Hasta SIL 4 en modo High Demand	
Clase de resistencia a la corrosión <sup>1)</sup>		4	

1) Clase de resistencia a la corrosión 4 según norma de Festo 940 070  
Piezas expuestas a gran peligro de corrosión. Piezas expuestas a sustancias agresivas, por ejemplo en la industria alimentaria o química. Si procede, deben realizarse pruebas especiales con las sustancias presentes en estas aplicaciones.

## Materiales

Vista en sección



Electroválvulas	G $\frac{1}{4}$ válvula básica y NAMUR	G $\frac{1}{4}$ válvula básica y NAMUR, conexión P
1) Cuerpo	Aluminio reforzado	
2) Juntas	Caucho nitrílico	
- Características del material	Contiene sustancias agresivas para la laca; cumple con la normativa RoHS	

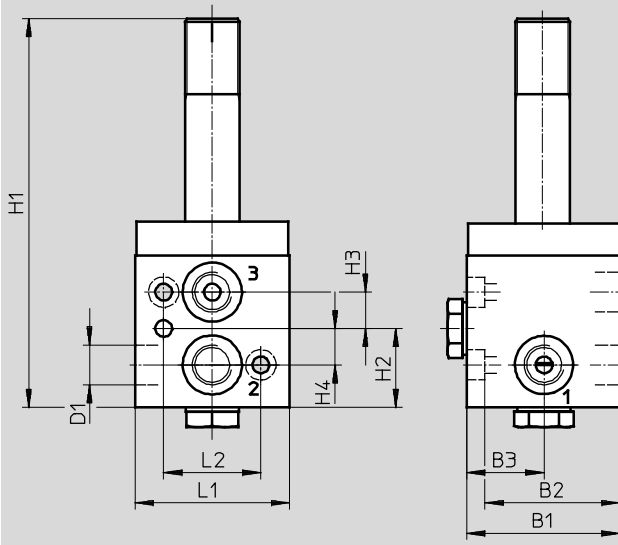


# Válvulas básicas VOFD

Hoja de datos: válvulas de 3/2 vías, G $\frac{1}{4}$  y NAMUR

## Dimensiones G $\frac{1}{4}$ válvula básica y NAMUR

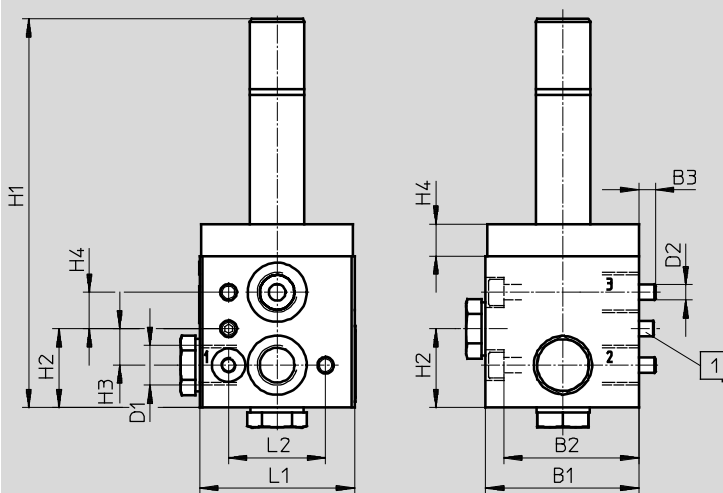
Datos CAD disponibles en [www.festo.com](http://www.festo.com)



Tipo	B1	B2	B3	D1	H1	H2	H3	H4	L1	L2
VOFD-LT-M32-MN-FG14-F10	50,5	25,5	25,5	G $\frac{1}{4}$ , NAMUR	128,2	26	12	12	51	32

## Dimensiones G $\frac{1}{4}$ válvula básica y NAMUR, conexión P

Datos CAD disponibles en [www.festo.com](http://www.festo.com)



1 Clavija de codificación M5x10

Tipo	B1	B2	B3	D1	D2	H1	H2	H3	H4	L1	L2
VOFD-LT-M32-MN-FGP14-F10	50,5	44,5	5,5	G $\frac{1}{4}$ , NAMUR	M5	128,2	26	10,5	12	51	32


# Válvulas básicas VOFD

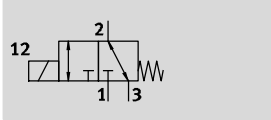
FESTO

Hoja de datos: válvulas de 3/2 vías, G $\frac{1}{4}$  y NPT $\frac{1}{4}$ -18

Función

Válvula de 3/2 vías

-  - Caudal  
450 l/min



Datos técnicos generales		G $\frac{1}{4}$ válvula básica	NPT $\frac{1}{4}$ -18
Función de válvula		Válvula monoestable de 3/2 vías, normalmente cerrada	
Conexión neumática	1	G $\frac{1}{4}$	NPT $\frac{1}{4}$ -18
	2	G $\frac{1}{4}$	NPT $\frac{1}{4}$ -18
	3	G $\frac{1}{4}$	NPT $\frac{1}{4}$ -18
Construcción		Válvula de asiento de accionamiento directo	
Tamaño	[mm]	51	
Posición de montaje		Indistinta	
Tiempo de utilización		100%	
Tipo de junta		Por junta de material sintético	
Accionamiento manual auxiliar		No	
Tipo de reposición		Muelle mecánico	
Tipo de accionamiento		Eléctrico	
Apropiado para vacío		Sí	
Tipo de mando		Directo	
Caudal Kv alimentación de aire	[m <sup>3</sup> /h]	0,36	
Escape de aire Kv	[m <sup>3</sup> /h]	0,36	
Sentido del flujo		Reversible	
Peso del producto	[g]	560	
Tiempo de respuesta para la desconexión	[ms]	9	
Tiempo de respuesta para la conexión	[ms]	45	
Diámetro nominal	[mm]	5	
Caudal nominal	[l/min]	450	

Condiciones de funcionamiento y del entorno		G $\frac{1}{4}$ válvula básica	NPT $\frac{1}{4}$ -18
Fluido de trabajo		Aire comprimido según ISO 8573-1:2010 [---:-]	
Clase de protección		IP65	
Margen de presión de funcionamiento	[bar]	0 ... 10	
Temperatura del fluido	[°C]	-10 ... 60	
Temperatura ambiente	[°C]	-10 ... 60	
Margen ampliado de temperatura ambiente, modo Low Demand	[°C]	-25 ... 60	
Safety Integrity Level [SIL]		Hasta SIL 4 en modo Low Demand	
		Hasta SIL 4 en modo High Demand	
Clase de resistencia a la corrosión <sup>1)</sup>		4	

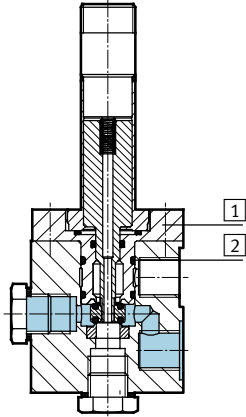
1) Clase de resistencia a la corrosión 4 según norma de Festo 940 070  
Piezas expuestas a gran peligro de corrosión. Piezas expuestas a sustancias agresivas, por ejemplo en la industria alimentaria o química. Si procede, deben realizarse pruebas especiales con las sustancias presentes en estas aplicaciones.

# Válvulas básicas VOFD

Hoja de datos: válvulas de 3/2 vías, G1/4 y NPT1/4-18

## Materiales

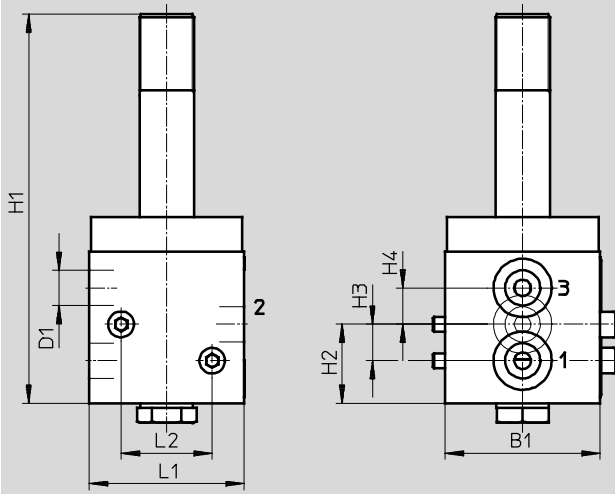
Vista en sección



Electroválvulas	G1/4 válvula básica	NPT1/4-18
1	Cuerpo	Aluminio reforzado
2	Juntas	Caucho nitrílico
-	Características del material	Contiene sustancias agresivas para la laca; cumple con la normativa RoHS

## Dimensiones

Datos CAD disponibles en [www.festo.com](http://www.festo.com)



Tipo	B1	D1	H1	H2	H3	H4	L1	L2
VOFD-LT-M32-MN-G14-F10	51	G1/4	128,2	26	12	12	51	30
VOFD-LT-M32-MN-N14-F10	51	NPT1/4	128,2	26	12	12	51	30

# Válvulas básicas VOFD

Hoja de datos: válvulas de 3/2 vías, G $\frac{1}{4}$  y NPT $\frac{1}{4}$ -18

Referencias				
Símbolo	Función	Conexión neumática	Nº art.	Tipo
Válvula de asiento de accionamiento directo				
	Válvula monoestable de 3/2 vías, normalmente cerrada	G $\frac{1}{4}$ y Namur	562 883	VOFD-LT-M32-MN-FG14-F10
	Válvula monoestable de 3/2 vías, normalmente cerrada	Namur con conexión P	570 786	VOFD-LT-M32-MN-FGP14-F10
	Válvula monoestable de 3/2 vías, normalmente cerrada	G $\frac{1}{4}$	562 881	VOFD-LT-M32-MN-G14-F10
	Válvula monoestable de 3/2 vías, normalmente cerrada	NPT $\frac{1}{4}$ -18	562 882	VOFD-LT-M32-MN-N14-F10

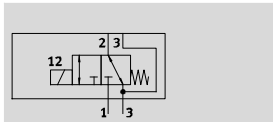
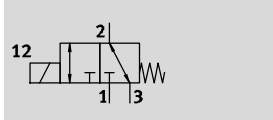
# Electroválvulas VOFD


Hoja de datos: válvulas de 3/2 vías, G $\frac{1}{4}$

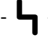
FESTO

Función

Válvula de 3/2 vías



-  - Caudal  
450 l/min

-  - Tensión  
24 V DC/AC



Datos técnicos generales		Electroválvula G $\frac{1}{4}$	Electroválvula NPT $\frac{1}{4}$	Electroválvula G $\frac{1}{4}$ y Namur
Función de válvula		Válvula monoestable de 3/2 vías, normalmente cerrada		
Conexión neumática	1	G $\frac{1}{4}$	NPT $\frac{1}{4}$ -18	G $\frac{1}{4}$
	2	G $\frac{1}{4}$	NPT $\frac{1}{4}$ -18	G $\frac{1}{4}$ y patrón de conexiones Namur
	3	G $\frac{1}{4}$	NPT $\frac{1}{4}$ -18	G $\frac{1}{4}$
	4	-	-	G $\frac{1}{4}$ y patrón de conexiones Namur
Construcción		Válvula de asiento de accionamiento directo		
Tamaño	[mm]	51		
Posición de montaje		Indistinta		
Tiempo de utilización		100%		
Tipo de junta		Por junta de material sintético		
Accionamiento manual auxiliar		No		
Tipo de reposición		Muelle mecánico		
Tipo de accionamiento		Eléctrico		
Conexión eléctrica		M20x1,5		
Oscilaciones admisibles de la tensión		-15% / +10%		
Valores característicos de las bobinas	Tensión continua 24V	[W]	3,5	
	Tensión alterna 24V	[VA]	3,5	
Apropiado para vacío		Sí		
Tipo de mando		Directo		
Caudal Kv alimentación de aire	[m $^3$ /h]	0,36		
Escape de aire Kv	[m $^3$ /h]	0,36		
Sentido del flujo		Irreversible		G $\frac{1}{4}$ y NPT: reversible G $\frac{1}{4}$ y Namur: irreversible
Peso del producto	[g]	1 140		
Tiempo de respuesta para la desconexión	[ms]	9		
Tiempo de respuesta para la conexión	[ms]	45		
Diámetro nominal	[mm]	5		
Caudal nominal	[l/min]	450		

# Electroválvulas VOFD

Hoja de datos: válvulas de 3/2 vías, G1/4

FESTO

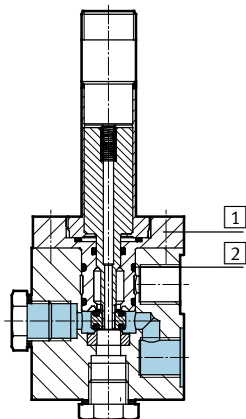
Condiciones de funcionamiento y del entorno		Electroválvula G1/4	Electroválvula NPT1/4	Electroválvula G1/4 y Namur
Fluido de trabajo		Aire comprimido según ISO 8573-1:2010 [-:-:-]		
Clase de protección		IP65		
Presión de funcionamiento	[bar]	0 ... 10		
Temperatura del fluido	[°C]	-10 ... 60		
Temperatura ambiente	[°C]	-10 ... 60		
Margen ampliado de temperatura ambiente, modo Low Demand	[°C]	-25 ... 60		
ATEX, categoría gas		II 2G		
ATEX, categoría polvo		II 2D		
Protección contra explosiones por encendido, gas		Ex emb II T6, T5		
Protección contra explosiones por encendido, polvo		Ex tD A21 IP65 T80°C, T95°C		
Temperatura ambiente con peligro de explosión	T80°C:	-20°C ≤ Ta ≤ +50°C		
	T95°C:	-20°C ≤ Ta ≤ +60°C		
Organismo que extiende el certificado		PTB 08 ATEX 2033 X		
Símbolo CE (consultar declaración de conformidad)		Según directiva de protección contra explosiones de la UE (ATEX)		
Safety Integrity Level	[SIL]	Hasta SIL 4 en modo Low Demand		
		Hasta SIL 4 en modo High Demand		
Clase de resistencia a la corrosión <sup>1)</sup>		4		

1) Clase de resistencia a la corrosión 4 según norma de Festo 940 070

Piezas expuestas a gran peligro de corrosión. Piezas expuestas a sustancias agresivas, por ejemplo en la industria alimentaria o química. Si procede, deben realizarse pruebas especiales con las sustancias presentes en estas aplicaciones.

## Materiales

Vista en sección



Electroválvulas	Electroválvula G1/4	Electroválvula NPT1/4	Electroválvula G1/4 y Namur
1 Cuerpo	Aluminio reforzado		
2 Juntas	Caucho nitrílico		
- Características del material	Contiene sustancias agresivas para la laca; cumple con la normativa RoHS		

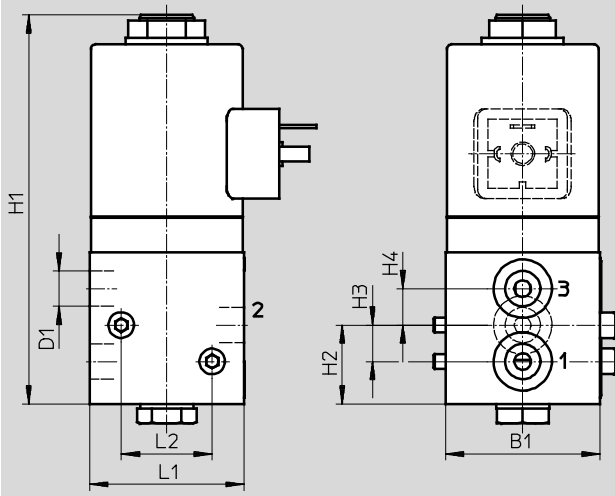
# Electroválvulas VOFD

Hoja de datos: válvulas de 3/2 vías, G $\frac{1}{4}$

FESTO

## Dimensiones

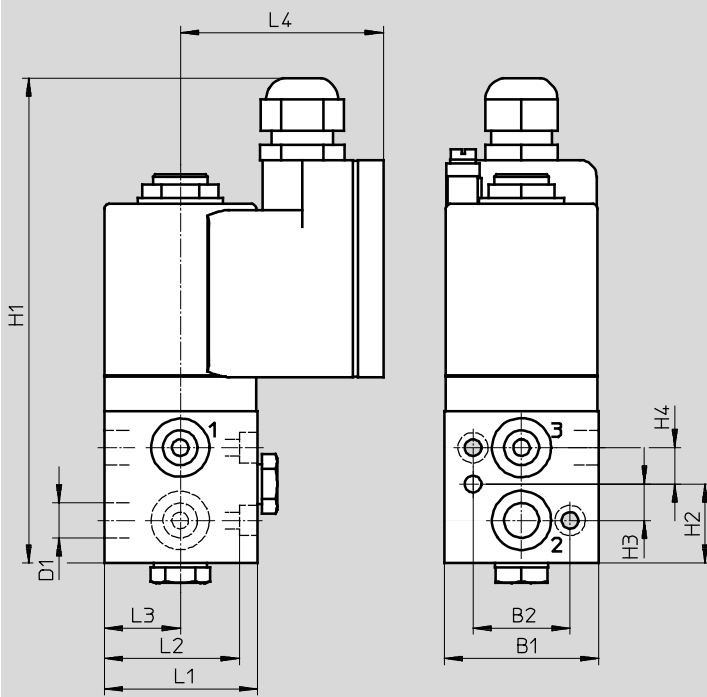
Datos CAD disponibles en [www.festo.com](http://www.festo.com)



Tipo	B1	B2	D1	H1	H2	H3	H4	H5	H6	L1	L2
VOFD-LT-M32-MN-G14-1UK4-Ex4me	51	30	G $\frac{1}{4}$	159,8	38	26	14	14	12	51	67
VOFD-LT-M32-MN-N14-1UK4-Ex4me	51	30	NPT $\frac{1}{4}$	159,8	38	26	14	14	12	51	67

## Dimensiones

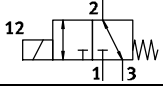
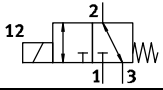
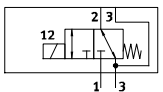
Datos CAD disponibles en [www.festo.com](http://www.festo.com)



Tipo	B1	B2	D1	H1	H2	H3	H4	L1	L2	L3	L4
VOFD-LT-M32-MN-FG14-1UK4-Ex4me	51	32	Namur G $\frac{1}{4}$	159,8	26	12	12	50,5	44,5	25	67

# Electroválvulas VOFD


Hoja de datos: válvulas de 3/2 vías, G1/4


Referencias					
Símbolo	Función	Conexión neumática	Protección contra explosiones por encendido	Nº art.	Tipo
Válvula de asiento de accionamiento directo					
	Válvula monoestable de 3/2 vías, normalmente cerrada	G1/4	Ex emb II T6, T5	<b>562 884</b>	<b>VOFD-LT-M32-MN-G14-1UK4-Ex4me</b>
	Válvula monoestable de 3/2 vías, normalmente cerrada	NPT1/4	Ex emb II T6, T5	<b>562 885</b>	<b>VOFD-LT-M32-MN-N14-1UK4-Ex4me</b>
	Válvula monoestable de 3/2 vías, normalmente cerrada	G1/4 y Namur	Ex emb II T6, T5	<b>562 886</b>	<b>VOFD-LT-M32-MN-FG14-1UK4-Ex4me</b>



# Bobinas VACC-S18

Hoja de datos

-  Tensión  
24 V DC/AC

-  Temperatura  
-20 ... +60 °C



Datos técnicos generales				
Tipo	VACC-S18-K4-1U-Ex4me [24V DC/AC]	VACC-S18-K4-2U-Ex4me [110V DC/AC]	VACC-S18-K4-3U-Ex4me [230V DC/AC]	VACC-S18-K4-1UF-Ex4me [24V DC/AC]
Tipo de accionamiento	Eléctrico			
Posición de montaje	Indistinta			
Tiempo de utilización [%]	100			
Conexión eléctrica	Caja de bornes, rosca pasacables M20x1,5			
Protección interna	-			Fusible
Accionamiento manual auxiliar	No			
Indicación de la posición de conmutación	No			
Peso del producto [g]	580			
Características del material	Contiene sustancias agresivas para la laca; cumple con la normativa RoHS			
Información sobre el material de la bobina	Poliamida, acero			
Valores característicos de las bobinas	Corriente continua de 24 V [W]	3,5		
	Tensión alterna de 24 V [VA]	3		

Condiciones de funcionamiento y del entorno	
Clase de protección	IP65
Oscilaciones admisibles de la tensión	-15 % / +10 %
Temperatura ambiente [°C]	-20 ... 60
ATEX, categoría gas	II 2G
ATEX, categoría polvo	II 2D
Protección contra explosiones por encendido, gas	Ex emb II T6, T5
Protección contra explosiones por encendido, polvo	Ex tD A21 IP65 T80°C, T95°C
Temperatura ambiente con peligro de explosión	T80°C: -20°C ≤ Ta ≤ +50°C
	T95°C: -20°C ≤ Ta ≤ +60°C
Organismo que extiende el certificado	PTB 08 ATEX 2033 X
Símbolo CE (consultar declaración de conformidad)	Según directiva de protección contra explosiones de la UE (ATEX)
Clase de resistencia a la corrosión <sup>1)</sup>	4

1) Clase de resistencia a la corrosión 4 según norma de Festo 940 070  
Piezas expuestas a gran peligro de corrosión. Piezas expuestas a sustancias agresivas, por ejemplo en la industria alimentaria o química. Si procede, deben realizarse pruebas especiales con las sustancias presentes en estas aplicaciones.

Materiales	
Bobinas	
Cuerpo	Acero, poliamida
Características del material	Cumple con la normativa RoHS, contiene cobre, PTFE y silicona

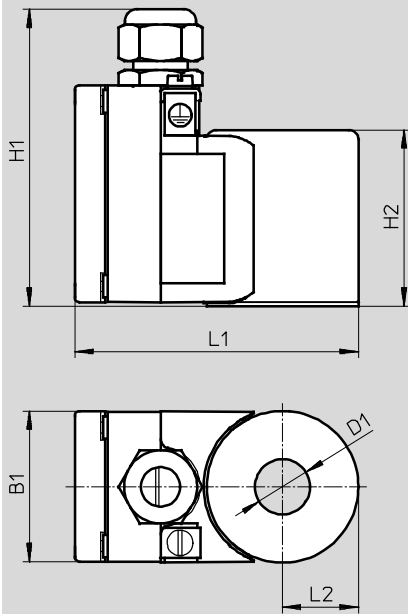
# Bobinas VACC-S18

Hoja de datos

FESTO

## Dimensiones

Datos CAD disponibles en → [www.festo.com](http://www.festo.com)



Tipo	B1	D1 Ø	H1	H2	L1	L2
VACC-S18-K4-1U-Ex4me	50	18,2	100	58	95	25
VACC-S18-K4-2U-Ex4me	50	18,2	100	58	95	25
VACC-S18-K4-3U-Ex4me	50	18,2	100	58	95	25
VACC-S18-K4-1UF-Ex4me	50	18,2	100	58	95	25

# Bobinas VACC-S18

Hoja de datos

-  - Tensión  
24 V DC/AC

-  - Temperatura  
-20 ... +60 °C



Datos técnicos generales			
Tipo	VACC-S18-K5-1U-Ex3D [24V DC/AC]	VACC-S18-K5-2U-Ex3D [110V DC/AC]	VACC-S18-K5-3U-Ex3D [230V DC/AC]
Tipo de accionamiento	Eléctrico		
Posición de montaje	Indistinta		
Tiempo de utilización	[%]	100	
Conexión eléctrica	Caja de bornes, roscas de introducción de cables NPT 1/2		
Accionamiento manual auxiliar	No		
Indicación de la posición de conmutación	No		
Peso del producto	[g]	1 700	
Características del material	Contiene sustancias agresivas para la laca; cumple con la normativa RoHS		
Información sobre el material de la bobina	Aleación forjada de aluminio, fundición gris		
Valores característicos de las bobinas	Corriente continua de 24 V	[W]	2,5
	Tensión alterna de 24 V	[VA]	3,5

Condiciones de funcionamiento y del entorno	
Clase de protección	IP65
Oscilaciones admisibles de la tensión	-15 % / +10 %
Temperatura ambiente	[°C] -20 ... 60
Presión de funcionamiento	[bar] 0 ... 10
ATEX, categoría gas	II 2G
Protección contra explosiones por encendido, gas	Ex d IIC T6, T5, T4
Temperatura ambiente con peligro de explosión	T4: -20°C ≤ Ta ≤ +90°C
	T5: -20°C ≤ Ta ≤ +5°C
	T6: -20°C ≤ Ta ≤ +40°C
Organismo que extiende el certificado	PTB 08 ATEX 1086
Símbolo CE (consultar declaración de conformidad)	Según directiva de protección contra explosiones de la UE (ATEX)
Clase de resistencia a la corrosión <sup>1)</sup>	4


1) Clase de resistencia a la corrosión 4 según norma de Festo 940 070  
Piezas expuestas a gran peligro de corrosión. Piezas expuestas a sustancias agresivas, por ejemplo en la industria alimentaria o química. Si procede, deben realizarse pruebas especiales con las sustancias presentes en estas aplicaciones.

Materiales	
Bobinas	
Cuerpo	Fundición gris, aleación forjada
Características del material	Cumple con la normativa RoHS, contiene cobre, PTFE y silicona

# Bobinas VACC-S18

Hoja de datos

FESTO

-  Tensión  
24 V DC/AC

-  Temperatura  
-20 ... +60 °C



Datos técnicos generales			
Tipo	VACC-S18-K4-1U-Ex3D [24V DC/AC]	VACC-S18-K4-2U-Ex3D [110V DC/AC]	VACC-S18-K4-3U-Ex3D [230V DC/AC]
Tipo de accionamiento	Eléctrico		
Posición de montaje	Indistinta		
Tiempo de utilización [%]	100		
Conexión eléctrica	Caja de bornes, rosca pasacables M20x1,5		
Accionamiento manual auxiliar	No		
Indicación de la posición de conmutación	No		
Peso del producto [g]	1 700		
Características del material	Contiene sustancias agresivas para la laca; cumple con la normativa RoHS		
Información sobre el material de la bobina	Aleación forjada de aluminio, fundición gris		
Valores característicos de las bobinas	Corriente continua de 24 V [W]	2,5	
	Tensión alterna de 24 V [VA]	3,5	

Condiciones de funcionamiento y del entorno	
Clase de protección	IP65
Oscilaciones admisibles de la tensión	-15 % / +10 %
Temperatura ambiente [°C]	-20 ... 60
Presión de funcionamiento [bar]	0 ... 10
ATEX, categoría gas	II 2G
Protección contra explosiones por encendido, gas	Ex d IIC T6, T5, T4
Temperatura ambiente con peligro de explosión	T4: -20°C ≤ Ta ≤ +90°C
	T5: -20°C ≤ Ta ≤ +5°C
	T6: -20°C ≤ Ta ≤ +40°C
Organismo que extiende el certificado	PTB 08 ATEX 1086
Símbolo CE (consultar declaración de conformidad)	Según directiva de protección contra explosiones de la UE (ATEX)
Clase de resistencia a la corrosión <sup>1)</sup>	4

1) Clase de resistencia a la corrosión 4 según norma de Festo 940 070  
Piezas expuestas a gran peligro de corrosión. Piezas expuestas a sustancias agresivas, por ejemplo en la industria alimentaria o química. Si procede, deben realizarse pruebas especiales con las sustancias presentes en estas aplicaciones.

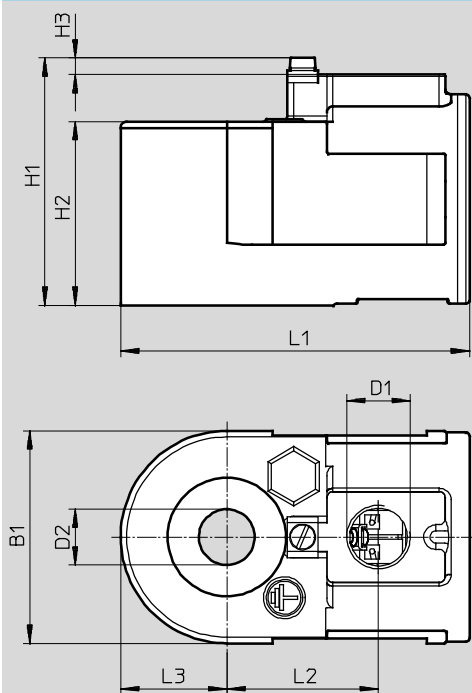
Materiales	
Bobinas	
Cuerpo	Fundición gris, aleación forjada
Características del material	Cumple con la normativa RoHS, contiene cobre, PTFE y sílicona

# Bobinas VACC-S18

Hoja de datos

## Dimensiones

Datos CAD disponibles en → [www.festo.com](http://www.festo.com)



Tipo	B1	D1	D2 Ø	H1	H2	H3	L1	L2	L3
VACC-S18-K4-1U-Ex3D	70	M20x1,5	18,2	82	60,5	6	115	50	35
VACC-S18-K4-2U-Ex3D	70	M20x1,5	18,2	82	60,5	6	115	50	35
VACC-S18-K4-3U-Ex3D	70	M20x1,5	18,2	82	60,5	6	115	50	35


Tipo	B1	D1	D2 Ø	H1	H2	H3	L1	L2	L3
VACC-S18-K5-1U-Ex3D	70	NPT 1/2	18,2	82	60,5	6	115	50	35
VACC-S18-K5-2U-Ex3D	70	NPT 1/2	18,2	82	60,5	6	115	50	35
VACC-S18-K5-3U-Ex3D	70	NPT 1/2	18,2	82	60,5	6	115	50	35

# Bobinas VACC-S18

Hoja de datos

FESTO

-  Tensión  
24 V DC/AC

-  Temperatura  
-20 ... +60 °C



Datos técnicos generales				
Tipo	VACC-S18-A1-1 [24V DC]	VACC-S18-A1-1A [24V AC]	VACC-S18-A1-2A [110V AC]	VACC-S18-A1-3A [230V AC]
Tipo de accionamiento	Eléctrico			
Posición de montaje	Indistinta			
Tiempo de utilización [%]	100			
Conexión eléctrica	Conector tipo clavija, según EN 175301-803, forma A			
Accionamiento manual auxiliar	No			
Indicación de la posición de conmutación	No			
Peso del producto [g]	530			580
Valores característicos de las bobinas	Corriente continua de 24 V [W]	3,5	-	-
	Tensión alterna de 24 V [VA]	-	5	-

Condiciones de funcionamiento y del entorno	
Clase de protección	IP65
Oscilaciones admisibles de la tensión	-15 % / +10 %
Temperatura ambiente [°C]	-20 ... 60
Presión de funcionamiento [bar]	0 ... 10
Clase de resistencia a la corrosión <sup>1)</sup>	4

1) Clase de resistencia a la corrosión 4 según norma de Festo 940 070  
Piezas expuestas a gran peligro de corrosión. Piezas expuestas a sustancias agresivas, por ejemplo en la industria alimentaria o química. Si procede, deben realizarse pruebas especiales con las sustancias presentes en estas aplicaciones.

Materiales	
Cuerpo	Acero, poliamida
Características del material	Cumple con la normativa RoHS, contiene cobre, PTFE y sílica

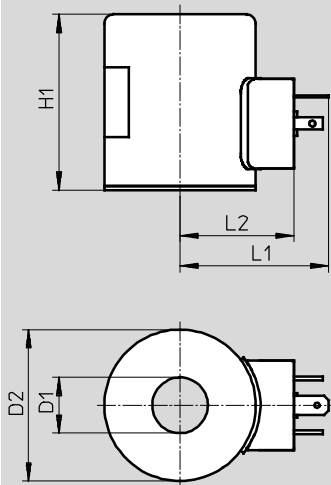
# Bobinas VACC-S18

Hoja de datos

FESTO

## Dimensiones

Datos CAD disponibles en [www.festo.com](http://www.festo.com)



Tipo	D1 Ø	D2 Ø	H1	L1	L2
VACC-S18-A1-1	18,2	50	58	50	38
VACC-S18-A1-1A	18,2	50	58	50	38
VACC-S18-A1-2A	18,2	50	58	50	38
VACC-S18-A1-3A	18,2	50	58	50	38

## Referencias

		Nº art.	Tipo
<b>Bobina ex-me</b>			
		562 897	VACC-S18-K4-1U-Ex4me
		570 785	VACC-S18-K4-1UF-Ex4me
		562 898	VACC-S18-K4-2U-Ex4me
		562 899	VACC-S18-K4-3U-Ex4me
<b>Bobina Ex-3D</b>			
		562 900	VACC-S18-K5-1U-Ex3D
		562 901	VACC-S18-K5-2U-Ex3D
		562 902	VACC-S18-K5-3U-Ex3D
		562 903	VACC-S18-K4-1U-Ex3D
		562 904	VACC-S18-K4-2U-Ex3D
		562 905	VACC-S18-K4-3U-Ex3D
<b>Bobina A1</b>			
		562 906	VACC-S18-A1-1
		562 907	VACC-S18-A1-1A
		562 908	VACC-S18-A1-2A
		562 909	VACC-S18-A1-3A

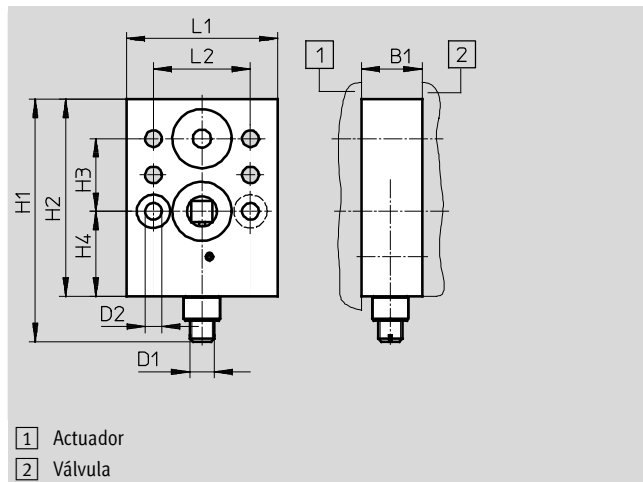
# Electroválvulas

Accesorios

FESTO

## Placa reguladora de caudal

Material: Perfil distribuidor de aleación de aluminio  
 Contiene sustancias agresivas para la laca; cumple con la normativa RoHS

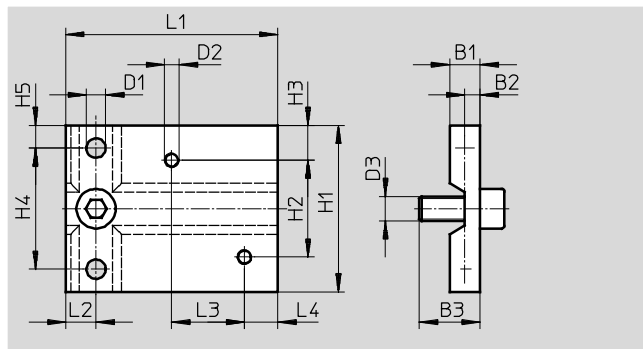


Dimensiones [mm] y referencias													
B1	D1	D2	H1	H2	H3	H4	L1	L2	L3	CRC <sup>1)</sup>	Nº art.	Tipo	
15	G <sup>3</sup> / <sub>4</sub>	5,5	73	56	12	32	50	24	13	3	563 401	VABF-S7-F1B5P1-F	

1) Clase de resistencia a la corrosión 3 según norma de Festo 940 070  
 Válida para piezas expuestas a gran peligro de corrosión. Piezas exteriores en contacto directo con sustancias usuales en entornos industriales, tales como disolventes o detergentes, con superficies funcionales.

## Placa de montaje

Material: Aleación de aluminio  
 Contiene sustancias agresivas para la laca; cumple con la normativa RoHS



Dimensiones [mm] y referencias																	
B1	B2	B3	D1	D2	D3	H1	H2	H3	H4	H5	L1	L2	L3	L4	CRC <sup>1)</sup>	Nº art.	Tipo
10	5	20	6,4	M5	M8	55	32	11,5	40	7,5	70	10	24	11	3	563 399	VAME-S7-P

1) Clase de resistencia a la corrosión 3 según norma de Festo 940 070  
 Válida para piezas expuestas a gran peligro de corrosión. Piezas exteriores en contacto directo con sustancias usuales en entornos industriales, tales como disolventes o detergentes, con superficies funcionales.



# Electroválvulas

Accesorios

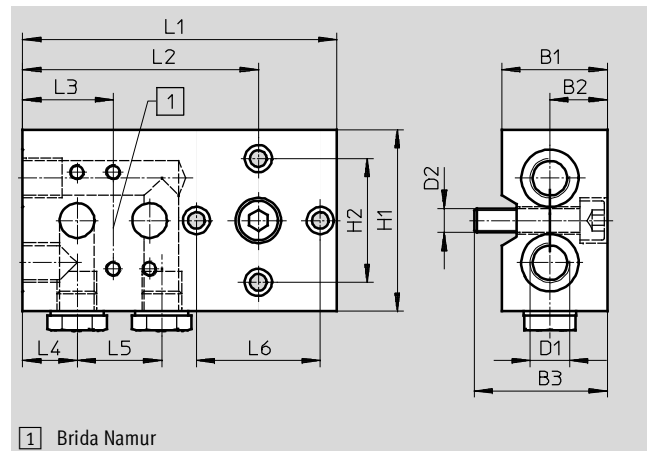


## Conexión BS

Material:

Aleación de aluminio

Contiene sustancias agresivas para la laca; cumple con la normativa RoHs



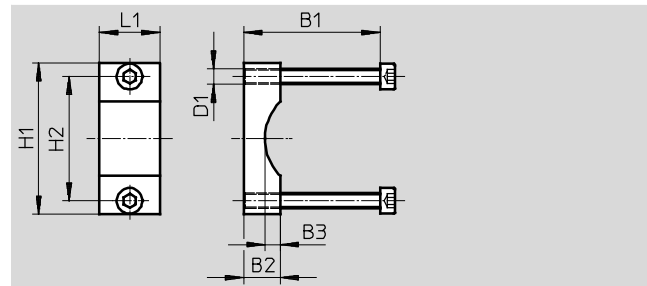
Dimensiones [mm] y referencias															
B1	B2	B3	D1	D2	H1	H2	L1	L2	L3	L4	L5	L6	CRC <sup>1)</sup>	Nº art.	Tipo
35	19	44	G <sup>1</sup> / <sub>4</sub>	M8	60	41	104	70	30	18	28	41	3	563 396	VABF-S7-S-G14

1) Clase de resistencia a la corrosión 3 según norma de Festo 940 070  
 Válida para piezas expuestas a gran peligro de corrosión. Piezas exteriores en contacto directo con sustancias usuales en entornos industriales, tales como disolventes o detergentes, con superficies funcionales.

## Escuadra de fijación

Material: Escuadra de aleación de aluminio

Contiene sustancias agresivas para la laca; cumple con la normativa RoHs



Dimensiones [mm] y referencias									
B1	B2	B3	D1	H1	H2	L1	CRC <sup>1)</sup>	Nº art.	Tipo
45/65	12	5	M5	50	41	20	3	563 403	VAME-S7-Y

1) Clase de resistencia a la corrosión 3 según norma de Festo 940 070  
 Válida para piezas expuestas a gran peligro de corrosión. Piezas exteriores en contacto directo con sustancias usuales en entornos industriales, tales como disolventes o detergentes, con superficies funcionales.

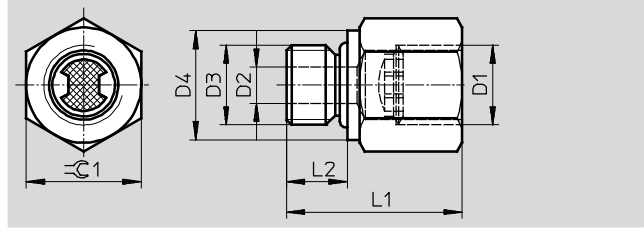
# Electroválvulas

Accesorios

FESTO

## Adaptador con filtro

Características del material:  
Contiene sustancias agresivas para la laca; cumple con la normativa RoHS

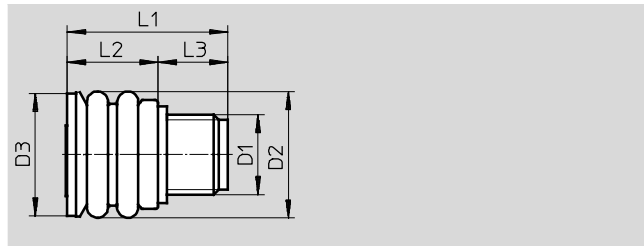


Dimensiones [mm] y referencias									
D1	D2	D3	D4	L1	L2	≈C1	CRC <sup>1)</sup>	Nº art.	Tipo
NPT <sup>1/4</sup>	6	G <sup>1/4</sup>	18	29	10	19	1	563 397	NPFV-AF-G14-N14-MF
G <sup>1/4</sup>	6	G <sup>1/4</sup>	18	29	10	19	1	563 398	NPFV-AF-G14-G14-MF

1) Clase de resistencia a la corrosión 1 según norma de Festo 940 070  
Válida para piezas expuestas a peligro de corrosión. Protección para transporte y almacenamiento. Piezas con superficies sin fines decorativos, por ejemplo, por encontrarse en el interior o detrás de tapas o recubrimientos.

## Protección de descarga

Material:  
Caucho de propileno etilénico  
Contiene sustancias agresivas para la laca; cumple con la normativa RoHS



Dimensiones [mm] y referencias									
D1	D2	D3	L1	L2	L3	CRC <sup>1)</sup>	Nº art.	Tipo	
G <sup>1/4</sup>	21	20,5	26,5	15	11,5	3	563 400	VABD-D3-SN-G14	

1) Clase de resistencia a la corrosión 3 según norma de Festo 940 070  
Válida para piezas expuestas a gran peligro de corrosión. Piezas exteriores en contacto directo con sustancias usuales en entornos industriales, tales como disolventes o detergentes, con superficies funcionales.

# Electroválvulas

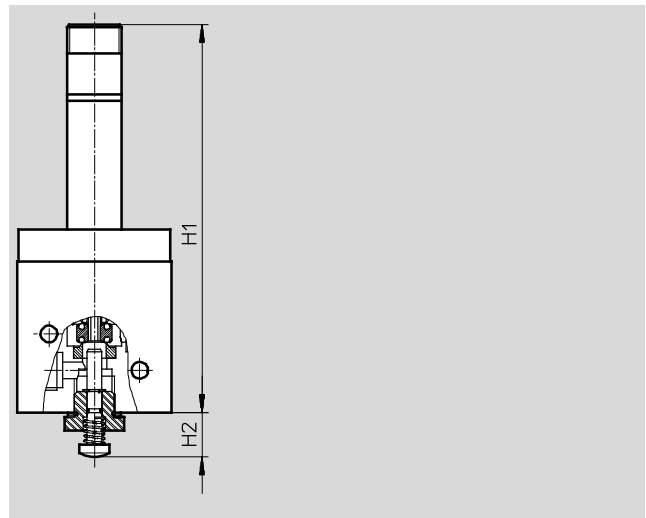
Accesorios

FESTO

## Palanca manual

Material:

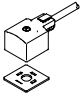

Contiene sustancias agresivas para la laca; cumple con la normativa RoHS



Dimensiones [mm] y referencias				
H1	H2	CRC <sup>1)</sup>	Nº art.	Tipo
128	14	3	563 402	VAOH-S8

1) Clase de resistencia a la corrosión 3 según norma de Festo 940 070

Válida para piezas expuestas a gran peligro de corrosión. Piezas exteriores en contacto directo con sustancias usuales en entornos industriales, tales como disolventes o detergentes, con superficies funcionales.

Referencias					
			Nº art.	Tipo	
Cable <span style="float: right;">Hojas de datos → Internet: kmc</span>					
				30 931	KMC-1-24 DC-2,5-LED
				30 932	KMC-1-230 AC-2,5
				30 933	KMC-1-24 DC-5-LED
				30 934	KMC-1-230 AC-5
				30 935	KMC-1-24-10-LED
Conector tipo zócalo con borne roscado <span style="float: right;">Hojas de datos → Internet: mssd</span>					
				34 583	MSSD-C