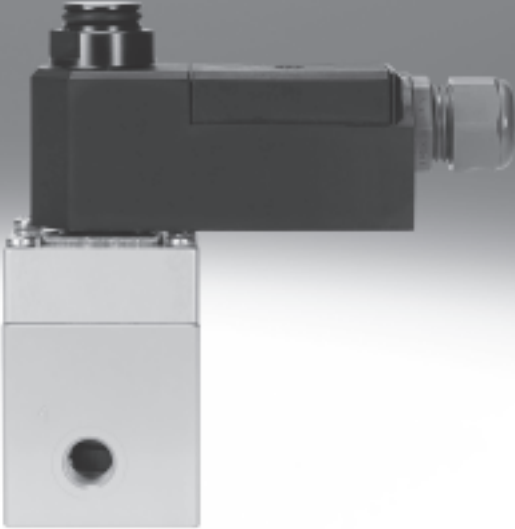


Serie de válvulas VOFC



Electroválvulas VOFC

Características

FESTO

Informaciones generales

- Las válvulas de la serie VOFC son válvulas especiales de 3/2 y 5/2 vías, utilizadas para la automatización de procesos continuos en aplicaciones de la industria química y petroquímica. En esas instalaciones suelen utilizarse como válvulas de servopilotaje de compuertas y actuadores. Gracias a su robusta construcción y su gran resistencia a la corrosión, estas válvulas son especialmente apropiadas para el uso en exteriores bajo condiciones especialmente difíciles.
- Gracias a su patrón de conexiones Namur, estas electroválvulas son óptimas para combinarlas con actuadores giratorios. El sistema de alimentación de aire a la cámara del muelle protege a los actuadores con reposición por muelle (cilindros y actuadores de simple efecto), evitando que penetren partículas de suciedad o que sufran daños provocados por las condiciones meteorológicas (por ejemplo, lluvia).
- Con certificación de autoridad alemana de inspección técnica TÜV hasta AK7/SIL-4.

Construcción / Funcionamiento

- Según tipo, de 3/2 ó 5/2 vías, monoestable o biestable.
- Válvulas servopilotadas de corredera o asiento.

Robusta

- Superficie endurecida del cuerpo de la válvula. Refuerzo de la superficie de aluminio mediante una capa endurecida de óxido de aluminio y óxido de titanio, altamente resistente. Con este tratamiento, las válvulas son especialmente resistentes al desgaste y a la abrasión y, además, cuentan con propiedades de deslizamiento óptimas. De esta manera se obtiene una máxima protección contra influencias de la atmósfera y sustancias químicas.
- Para averiguar más sobre la resistencia del producto a los fluidos, consulte en → www.festo.com.

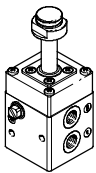
Funciones versátiles

- Para cambiar de aire de pilotaje interno a aire de pilotaje externo, no hay más que utilizar un tornillo.
- Dependiendo de la función elegida, la conexión de la presión o de vacío se realiza independientemente de la presión de trabajo.

Solución ventajosa

- Un tipo, un número de artículo, dos funciones.
- Funciones de aire de pilotaje interno y externo integradas en una misma válvula.
- Una válvula, dos conexiones posibles.
- Patrón de conexiones según Namur, para el montaje directo del actuador; conexiones roscadas G y NPT.

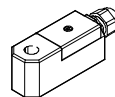
VOFC: Válvulas básicas



- Válvulas de 3/2, 5/2 vías
- Conexiones G $\frac{1}{4}$, NPT $\frac{1}{4}$, G $\frac{1}{2}$
- Patrón de conexiones según Namur, opcionalmente con canal P

→ 6

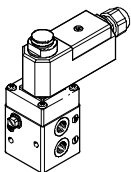
VACC-S13: Bobinas



- Tensión alterna y tensión continua 24V, 110V, 230V
- Tipo de protección contra encendido Ex emb II, Ex ia IIC

→ 32

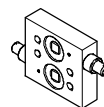
VOFC: Electroválvulas



- Combinación de válvula básica VOFC y bobina S13 VACC
- Válvulas de 3/2, 5/2 vías
- Tipo de protección contra encendido Ex emb II

→ 24

VOFC: Accesorios

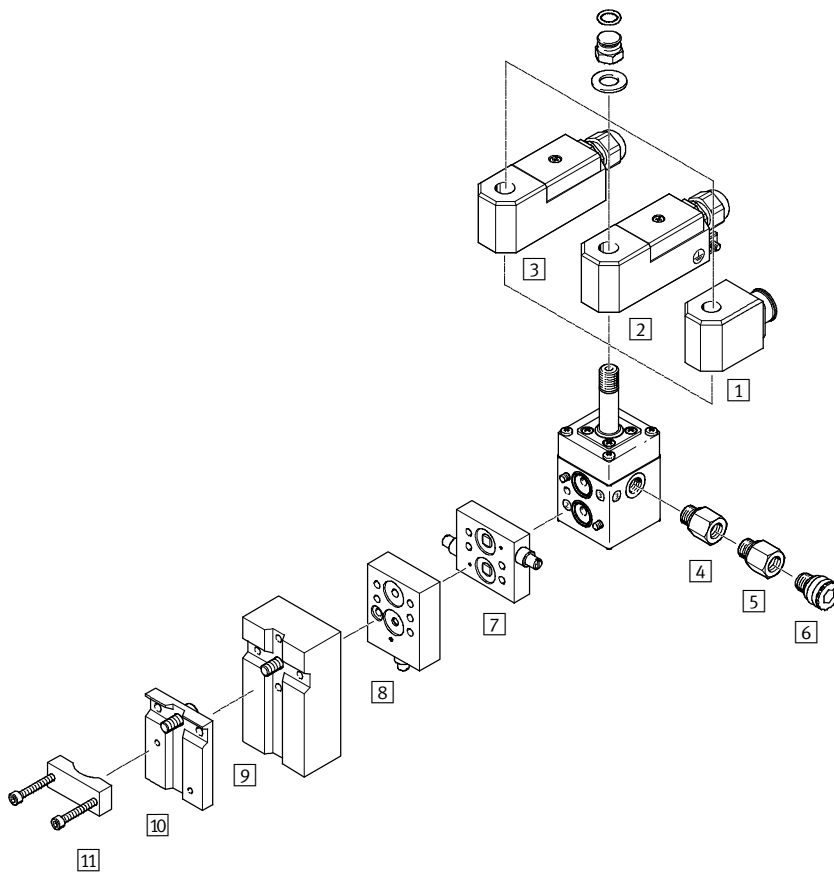


- Placa reguladora de caudal
- Placa de montaje
- Adaptador con filtro
- Palanca manual

→ 37

Electroválvulas VOFC

Cuadro general de periféricos



Elementos para el montaje y accesorios		
	Descripción resumida	→ Página en Internet
1	Bobina VACC-S13 Electroimán estándar	32
2	Bobina VACC-S13-me Electroimán ex-me	33
3	Bobina VACC-S13-A Electroimán Ex - iA	35
4	Adaptador NPFV-AF-G14-N14-MF Adaptador de G $\frac{1}{4}$ a NPT $\frac{1}{4}$, con filtro	39
5	Adaptador NPFV-AF-G14-G14-MF Adaptador de G $\frac{1}{4}$ a G $\frac{1}{4}$, con filtro	39
6	Protección de descarga VABD-D3-SN-G14 Protección de descarga IP 65. El sistema antirretorno protege la cámara del muelle del actuador 8, electroválvula, frente a la penetración de agua y de sustancias agresivas contenidas en el aire del ambiente	40
7	Placa reguladora de caudal VABF-S7-F1B1P2-F Placa de estrangulación de escape para conexión Namur, para el montaje entre la electroválvula y los actuadores de doble efecto	37
8	Placa reguladora de caudal VABF-S7-F1B5P1-F Placa de estrangulación de escape para conexión Namur, para el montaje entre la electroválvula y los actuadores de simple efecto	37
9	Conjunto de conexiones VABF-S7-S-G14 Placa de montaje para el montaje de la válvula en la ranura Namur	38
10	Placa de montaje VAME-S7-P Placa de montaje para el montaje de la válvula en la ranura Namur	38
11	Escuadra de fijación VAME-S7-Y Alternativa para la fijación de la válvula (en vez de tornillo), recurriendo a una escuadra de fijación para el montaje en la ranura Namur	39

Electroválvulas VOFC

Código del producto

VOFC - L - B52 - M - Z - G12 - 1 - A1

Tipo	
VOFC	Electroválvulas

Tipo de válvula de vías	
L	Válvula con conexiones roscadas

Función de válvula	
B52	Válvula biestable de 5/2 vías
M32C	Válvula de 3/2 vías, normalmente cerrada
M52	Válvula monoestable de 5/2 vías

Tipo de reposición de las válvulas monoestables	
M	Muelle mecánico

Alimentación de aire de pilotaje	
	Pilotaje interno
Z	Pilotaje externo
C	Aire de pilotaje interno/externo

Conexión neumática	
G12	G $\frac{1}{2}$
G14	G $\frac{3}{4}$
N12	$\frac{1}{2}$ NPT
N14	$\frac{3}{4}$ NPT
FG12	Namur G $\frac{1}{2}$
FG14	Namur G $\frac{3}{4}$

Tensión nominal de funcionamiento	
	Sin bobina magnética, sin relevancia
1	24 V DC
1U	24 V DC y AC
2A	110 V AC/50-60 Hz
2U	110 V DC y AC
3A	230 V AC/50-60 Hz
3U	230 V DC y AC

Conexión eléctrica	
A1	Patrón de conexiones forma A, según EN 175 301
K4	Racor de cables M20
F9	Núcleo de bobina para bobina 13
F10	Núcleo de bobina para bobina 18
K1	Cable

Electroválvulas VOFC

Código para el pedido

F - EX3 - D

Circuito protector	
	No / Estándar
F	Fusible
FX	Fusible y diodo
X	Diodo

Certificación UE, US	
	Homologación definida en importación (estándar)
Ex3	II 2G
Ex4	II 2GD

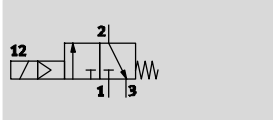
Tipo de protección contra encendido	
	Sin LED
D	Encapsulado resistente a la presión
E	Mayor seguridad
M	Encapsulado
CANT.	Encapsulado por fundición, mayor seguridad
N	Sin chispas
Q	Encapsulado de arena
A	Autoprotección

Válvulas básicas VOFC

FESTO

Hoja de datos: Válvulas de 3/2 vías, G $\frac{1}{4}$ y Namur

Funcionamiento
Válvula de 3/2 vías



- - Temperatura
-25 ... +60 °C

- - Caudal
600 l/min



Datos técnicos generales		G $\frac{1}{4}$ válvula básica, Namur	G $\frac{1}{4}$ variante Exi, para menor rendimiento	G $\frac{1}{4}$ válvula básica, Namur, conexión P	G $\frac{1}{4}$ válvula básica, para menor rendimiento
Función de válvula		Válvula monoestable de 3/2 vías, normalmente cerrada			
Conexión neumática	1	G $\frac{1}{4}$		Patrón de conexiones Namur	
	2	G $\frac{1}{4}$ y patrón de conexiones Namur			
	3	G $\frac{1}{4}$			
	4	G $\frac{1}{4}$ y patrón de conexiones Namur			
Construcción		Válvula de asiento servopilotada			
Tamaño	[mm]	51			
Posición de montaje		Indistinta			
Tiempo de utilización		100%			
Tipo de junta		Por junta de material sintético			
Accionamiento manual auxiliar		No			
Tipo de reposición		Muelle mecánico			
Tipo de accionamiento		Eléctrico			
Tipo de mando		Servopilotaje			
Alimentación del aire de pilotaje		Pilotaje interno			
Caudal Kv alimentación de aire	[m 3 /h]	0,5			
Caudal Kv escape de aire	[m 3 /h]	0,65			
Sentido del flujo		Irreversible			
Peso del producto	[g]	600		550	
Tiempo de respuesta para la desconexión	[ms]	12			
Tiempo de respuesta para la conexión	[ms]	20			
Diámetro nominal	[mm]	6			
Caudal nominal	[l/min]	600			

Condiciones de funcionamiento y del entorno		G $\frac{1}{4}$ válvula básica	G $\frac{1}{4}$ variante Exi, para menor rendimiento	G $\frac{1}{4}$ válvula básica, Namur, conexión P	G $\frac{1}{4}$ válvula básica, para menor rendimiento
Fluido de trabajo		Aire comprimido según ISO 8573-1:2010 [-:-:-]			
Clase de protección		IP65			
Margen de presión de funcionamiento	[bar]	2 ... 8			
Temperatura del fluido	[°C]	-25 ... +60			
Temperatura ambiente	[°C]	-25 ... +60			
Safety Integrity Level	[SIL]	Hasta SIL 4 en modo Low Demand			
		Hasta SIL 4 en modo High Demand			
Clase de resistencia a la corrosión ¹⁾		4			

1) Clase de resistencia a la corrosión 4 según norma de Festo 940 070

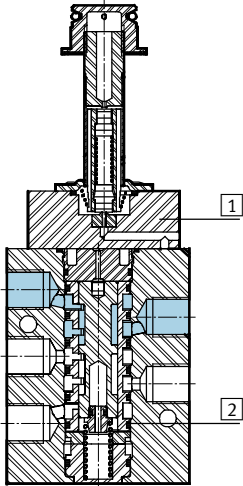
Componentes con considerable exposición al peligro de corrosión. Componentes en contacto con sustancias agresivas, por ejemplo en la industria alimentaria o química. Si es necesario, estas aplicaciones deberán comprobarse efectuando pruebas especiales utilizando las sustancias en cuestión.

Válvulas básicas VOFC

Hoja de datos: Válvulas de 3/2 vías, G $\frac{1}{4}$ y Namur

Materiales

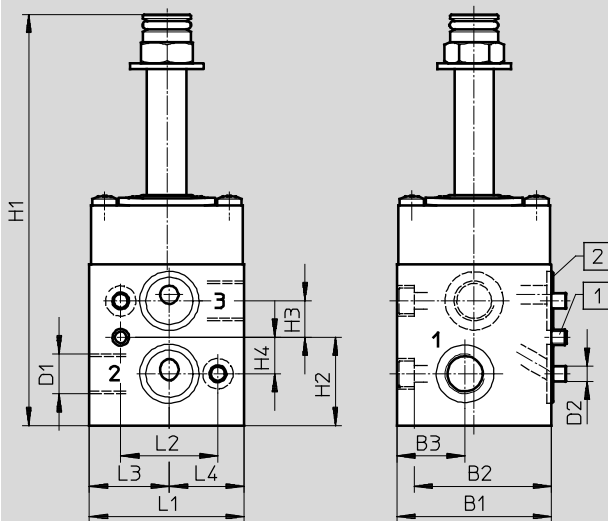
Vista en sección



Electroválvulas	G $\frac{1}{4}$ válvula básica	G $\frac{1}{4}$ variante Exi, para menor rendimiento	G $\frac{1}{4}$ válvula básica, Namur, conexión P	G $\frac{1}{4}$ válvula básica, para menor rendimiento
1 Cuerpo	Aluminio reforzado			
2 Juntas	Caucho nitrílico			
- Características del material	Contiene sustancias agresivas para la laca; cumple con la normativa RoHS			

Dimensiones

Datos CAD disponibles en www.festo.com



- 1 Clavija de codificación M5x10
- 2 Junta tórica 16x2

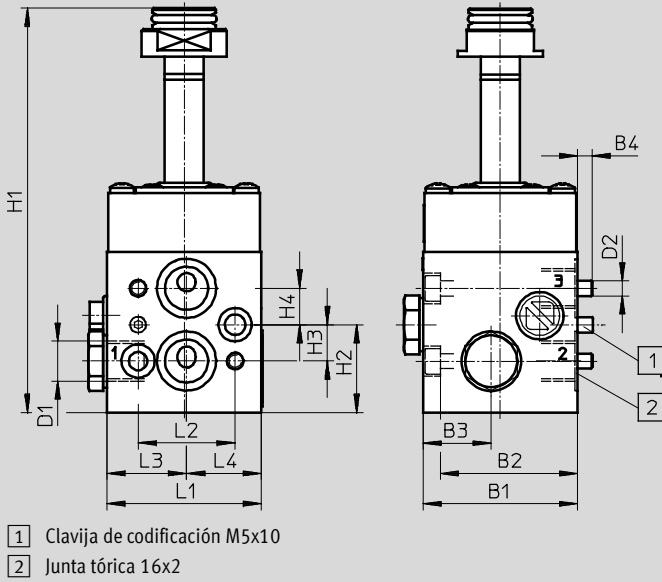
Tipo	B1	B2	B3	D1	D2	H1	H2	H3	H4	L1	L2	L3	L4
VOFC-L-M32C-M-FG14-F9													
VOFC-L-M32C-M-FG14-F9-A	51	45,3	22,5	G $\frac{1}{4}$	M5	135,3	29	12	12	51	32	26,3	24,7

Válvulas básicas VOFC

Hoja de datos: Válvulas de 3/2 vías, G1/4 y Namur

Dimensiones

Datos CAD disponibles en → www.festo.com



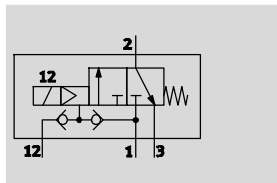
Tipo	B1	B2	B3	B4	D1	D2	H1	H2	H3	H4	L1	L2	L3	L4
VOFC-L-M32C-M-FGP14-F9	51	45,3	22,5	4,7	Namur G1/4	M5	133,4	29	12	12	51	32	26,3	24,7
VOFC-L-M32C-M-FGP14-F9-A														

Válvulas básicas VOFC

Hoja de datos: Válvulas de 3/2 vías, G1/4

FESTO

Funcionamiento
Válvula de 3/2 vías



- - Temperatura
-25 ... +60 °C

- - Caudal
600 l/min



Datos técnicos generales		G1/4 válvula básica	G1/4 variante Exi	Válvula básica NPT	NPT variante Exi
Tipo					
Función de válvula		Válvula monoestable de 3/2 vías, normalmente cerrada			
Conexión neumática	1	G1/4	G1/4	NPT1/4-18	NPT1/4-18
	2	G1/4	G1/4	-	-
	2	-	-	NPT1/4-18	NPT1/4-18
	3	G1/4	G1/4	NPT1/4-18	NPT1/4-18
	4	G1/4	G1/4	-	-
	4	-	-	NPT1/4-18	NPT1/4-18
Construcción		Válvula de asiento Válvula de asiento			
Tamaño	[mm]	51			
Posición de montaje		Indistinta			
Tiempo de utilización		100%			
Tipo de junta		Por junta de material sintético			
Accionamiento manual auxiliar		No			
Tipo de reposición		Muelle mecánico			
Tipo de accionamiento		Eléctrico			
Tipo de mando		Servopilotaje			
Alimentación del aire de pilotaje		Interna, externa			
Caudal Kv alimentación de aire	[m³/h]	0,72			
		1,38			
Sentido del flujo		Irreversible			
Peso del producto	[g]	550			
Tiempo de respuesta para la desconexión	[ms]	12			
Tiempo de respuesta para la conexión	[ms]	20			
Diámetro nominal	[mm]	6			
Caudal nominal	[l/min]	900			

Condiciones de funcionamiento y del entorno		G1/4 válvula básica	G1/4 variante Exi	Válvula básica NPT	NPT variante Exi
Tipo					
Fluido de trabajo		Aire comprimido según ISO 8573-1:2010 [-:-:-]			
Clase de protección		IP65			
Margen de presión de funcionamiento	[bar]	2 ... 8			
Margen de presión de funcionamiento, externa	[bar]	0 ... 8			
Temperatura del fluido	[°C]	-25 ... +60			
Temperatura ambiente	[°C]	-25 ... +60			
Safety Integrity Level	[SIL]	Hasta SIL 4 en modo Low Demand			
		Hasta SIL 4 en modo High Demand			
Clase de resistencia a la corrosión ¹⁾		4			

1) Clase de resistencia a la corrosión 4 según norma de Festo 940 070

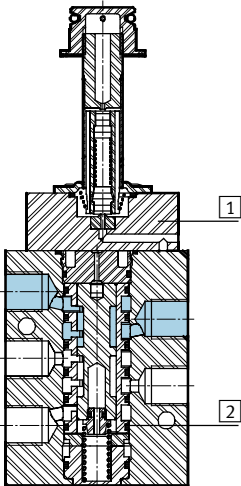
Componentes con considerable exposición al peligro de corrosión. Componentes en contacto con sustancias agresivas, por ejemplo en la industria alimentaria o química. Si es necesario, estas aplicaciones deberán comprobarse efectuando pruebas especiales utilizando las sustancias en cuestión.

Válvulas básicas VOFC

Hoja de datos: Válvulas de 3/2 vías, G $\frac{1}{4}$

Materiales

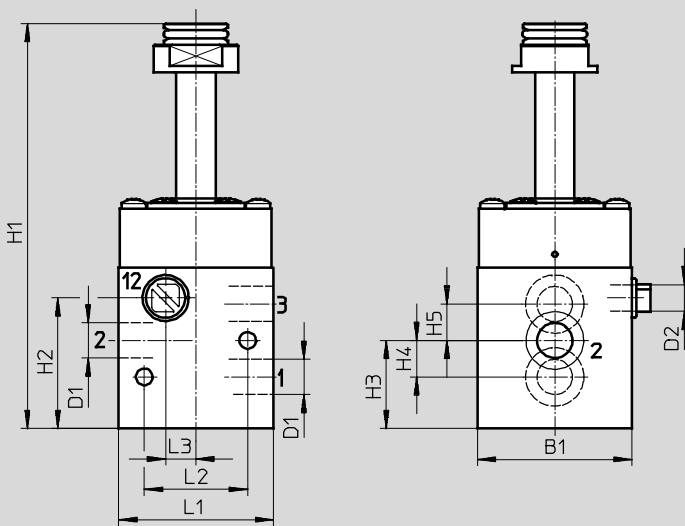
Vista en sección



Electroválvulas	G $\frac{1}{4}$ válvula básica	G $\frac{1}{4}$ variante Exi	Válvula básica NPT	NPT variante Exi
1 Cuerpo	Aluminio reforzado			
2 Juntas	Caucho nitrílico			
- Características del material	Contiene sustancias agresivas para la laca; cumple con la normativa RoHS			

Dimensiones

Datos CAD disponibles en www.festo.com

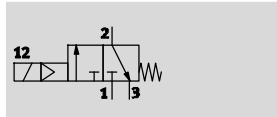


Tipo	B1	D1	D2	H1	H2	H3	H4	H5	L1	L2	L3
VOFC-L-M32C-MC-G14-F9	51	G $\frac{1}{4}$	G $\frac{1}{8}$	133	43	29	12	12	51	34	10
VOFC-L-M32C-MC-G14-F9-A											
VOFC-L-M32C-MC-N14-F9											
VOFC-L-M32C-MC-N14-F9-A											


Válvulas básicas VOFC

Hoja de datos: Válvulas de 3/2 vías, G1/2 y Namur

Funcionamiento
Válvula de 3/2 vías



-  - Temperatura
-25 ... +60 °C

-  - Caudal
3 000 l/min



Datos técnicos generales		G1/2 válvula básica	G1/2 variante Exi
Función de válvula		Válvula monoestable de 3/2 vías, normalmente cerrada	
Conexión neumática	1	G1/2	
	2	G1/2 y patrón de conexiones Namur	
	3	G1/2	
	4	G1/2 y patrón de conexiones Namur	
Construcción		Válvula de asiento servopilotada	
Tamaño	[mm]	51	
Posición de montaje		Indistinta	
Tiempo de utilización		100%	
Tipo de junta		Por junta de material sintético	
Accionamiento manual auxiliar		No	
Tipo de reposición		Muelle mecánico	
Tipo de accionamiento		Eléctrico	
Tipo de mando		Servopilotaje	
Alimentación del aire de pilotaje		Pilotaje interno	
Caudal Kv alimentación de aire	[m ³ /h]	3,8	
Sentido del flujo		Irreversible	
Peso del producto	[g]	880	
Tiempo de respuesta para la desconexión	[ms]	14	
Tiempo de respuesta para la conexión	[ms]	25	
Díámetro nominal	[mm]	12	
Caudal nominal	[l/min]	3000	

Condiciones de funcionamiento y del entorno		G1/2 válvula básica	G1/2 variante Exi
Fluido de trabajo		Aire comprimido según ISO 8573-1:2010 [---:--]	
Clase de protección		IP65	
Presión de funcionamiento	[bar]	2 ... 8	
Temperatura del fluido	[°C]	-25 ... +60	
Temperatura ambiente	[°C]	-25 ... +60	
Clase de resistencia a la corrosión ¹⁾		4	

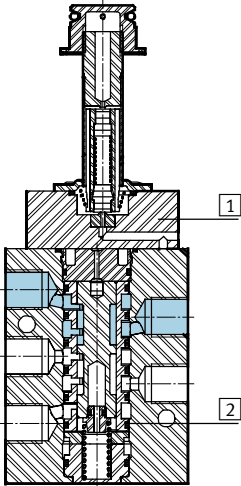
1) Clase de resistencia a la corrosión 4 según norma de Festo 940 070
Componentes con considerable exposición al peligro de corrosión. Componentes en contacto con sustancias agresivas, por ejemplo en la industria alimentaria o química. Si es necesario, estas aplicaciones deberán comprobarse efectuando pruebas especiales utilizando las sustancias en cuestión.

Válvulas básicas VOFC

Hoja de datos: Válvulas de 3/2 vías, G1/2 y Namur

Materiales

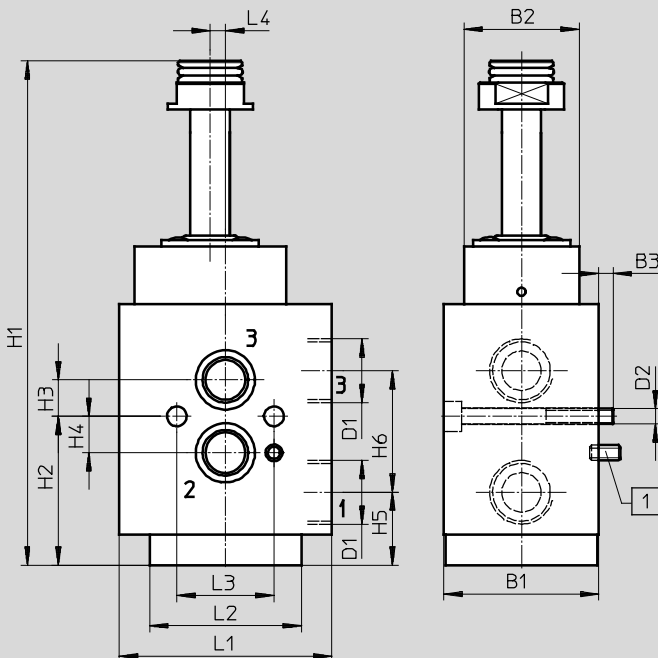
Vista en sección



Electroválvulas	G1/2 válvula básica	G1/2 variante Exi
1 Cuerpo	Aluminio reforzado	
2 Juntas	Caucho nitrílico	
- Características del material	Contiene sustancias agresivas para la laca; cumple con la normativa RoHS	

Dimensiones

Datos CAD disponibles en → www.festo.com



1 Clavija de codificación M5x10

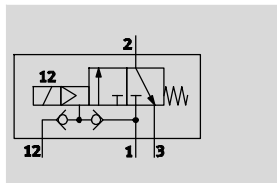
Tipo	B1	B2	B3	D1	D2	H1	H2	H3	H4	H5	H6	L1	L2	L3	L4
VOFC-L-M32C-M-FG12-F9	51	38	4,7	G1/2	M5	166	49	12	12	24	40	70	50	32	5
VOFC-L-M32C-M-FG12-F9-A															

Válvulas básicas VOFC

Hoja de datos: Válvulas de 3/2 vías, G¹/₂

FESTO

Funcionamiento
Válvula de 3/2 vías



- - Temperatura
-25 ... +60 °C

- - Caudal
3 000 l/min



Datos técnicos generales		G ¹ / ₂ válvula básica	G ¹ / ₂ variante Exi
Función de válvula		Válvula monoestable de 3/2 vías, normalmente cerrada	
Conexión neumática	1	G ¹ / ₂	
	2	G ¹ / ₂	
	3	G ¹ / ₂	
	4	G ¹ / ₂	
Construcción		Válvula de asiento servopilotada	
Tamaño	[mm]	51	
Posición de montaje		Indistinta	
Tiempo de utilización		100%	
Tipo de junta		Por junta de material sintético	
Accionamiento manual auxiliar		No	
Tipo de reposición		Muelle mecánico	
Tipo de accionamiento		Eléctrico	
Tipo de mando		Servopilotaje	
Alimentación del aire de pilotaje		Interna, externa	
Caudal Kv alimentación de aire	[m ³ /h]	3,8	
Sentido del flujo		Irreversible	
Peso del producto	[g]	880	
Tiempo de respuesta para la desconexión	[ms]	14	
Tiempo de respuesta para la conexión	[ms]	25	
Diámetro nominal	[mm]	12	
Caudal nominal	[l/min]	3000	

Condiciones de funcionamiento y del entorno		Válvula básica	Variante Exi
Fluido de trabajo		Aire comprimido según ISO 8573-1:2010 [--:--:--]	
Clase de protección		IP65	
Presión de funcionamiento	[bar]	2 ... 8	
Margen de presión de funcionamiento, externa	[bar]	0 ... 8	
Temperatura del fluido	[°C]	-25 ... +60	
Temperatura ambiente	[°C]	-25 ... +60	
Clase de resistencia a la corrosión ¹⁾		4	

1) Clase de resistencia a la corrosión 4 según norma de Festo 940 070

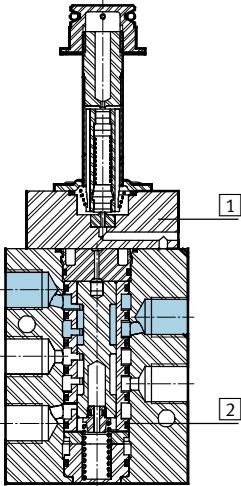
Componentes con considerable exposición al peligro de corrosión. Componentes en contacto con sustancias agresivas, por ejemplo en la industria alimentaria o química. Si es necesario, estas aplicaciones deberán comprobarse efectuando pruebas especiales utilizando las sustancias en cuestión.

Válvulas básicas VOFC

Hoja de datos: Válvulas de 3/2 vías, G1/2

Materiales

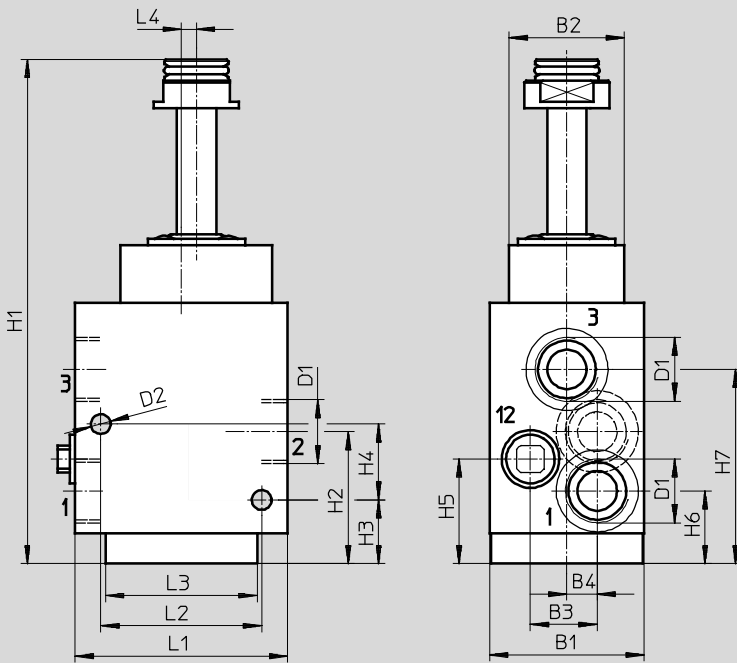
Vista en sección



Electroválvulas	G 1/2 válvula básica	G 1/2 variante Exi
1 Cuerpo	Aluminio reforzado	
2 Juntas	Caucho nitrílico	
- Características del material	Contiene sustancias agresivas para la laca; cumple con la normativa RoHS	

Dimensiones

Datos CAD disponibles en www.festo.com

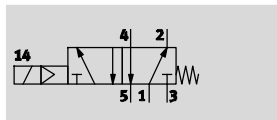


Tipo	B1	B2	B3	B4	D1	D2	H1	H2	H3	H4	H5	L1	L2	L3	L4
VOFC-L-M32C-MC-G12-F9	51	37	22	10	G1/2	6,5	166	43,5	21	25	34,5	70	53	50	5
VOFC-L-M32C-MC-G12-F9-A															

Válvulas básicas VOFC

Hoja de datos: Válvulas de 5/2 vías, G $\frac{1}{4}$ y Namur

Funcionamiento
Válvula de 5/2 vías



- - Temperatura
-25 ... +60 °C

- - Caudal
750 l/min



Datos técnicos generales		G $\frac{1}{4}$ válvula básica	G $\frac{1}{4}$ variante Exi
Función de válvula		Válvula monoestable de 5/2 vías	
Conexión neumática	1	G $\frac{1}{4}$	
	2	G $\frac{1}{4}$ y patrón de conexiones Namur	
	3	G $\frac{1}{4}$	
	4	G $\frac{1}{4}$ y patrón de conexiones Namur	
Construcción	Válvula de corredera con émbolo duro		
Posición de montaje	Indistinta		
Tamaño	[mm]	40	
Tiempo de utilización		100%	
Tipo de junta		Junta dura	
Accionamiento manual auxiliar		No	
Tipo de reposición		Muelle mecánico	
Tipo de accionamiento		Eléctrico	
Tipo de mando		Servopilotaje	
Alimentación del aire de pilotaje		Pilotaje interno	
Caudal Kv alimentación de aire	[m ³ /h]	0,65	
Sentido del flujo		Irreversible	
Peso del producto	[g]	620	
Tiempo de respuesta para la desconexión	[ms]	40	
Tiempo de respuesta para la conexión	[ms]	24	
Diámetro nominal	[mm]	6	
Caudal nominal	[l/min]	750	

Condiciones de funcionamiento y del entorno		G $\frac{1}{4}$ válvula básica	G $\frac{1}{4}$ variante Exi
Fluido de trabajo		Aire comprimido según ISO 8573-1:2010 [---:--]	
Clase de protección		IP65	
Presión de funcionamiento	[bar]	2 ... 8	
Temperatura del fluido	[°C]	-25 ... +60	
Temperatura ambiente	[°C]	-25 ... +60	
Clase de resistencia a la corrosión ¹⁾		4	

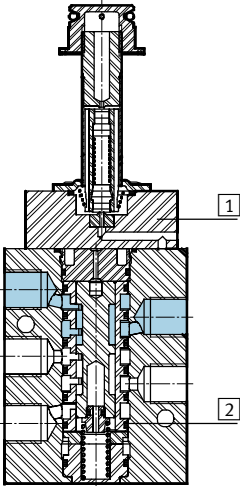
1) Clase de resistencia a la corrosión 4 según norma de Festo 940 070
Componentes con considerable exposición al peligro de corrosión. Componentes en contacto con sustancias agresivas, por ejemplo en la industria alimentaria o química. Si es necesario, estas aplicaciones deberán comprobarse efectuando pruebas especiales utilizando las sustancias en cuestión.

Válvulas básicas VOFC

Hoja de datos: Válvulas de 5/2 vías, G $\frac{1}{4}$ y Namur

Materiales

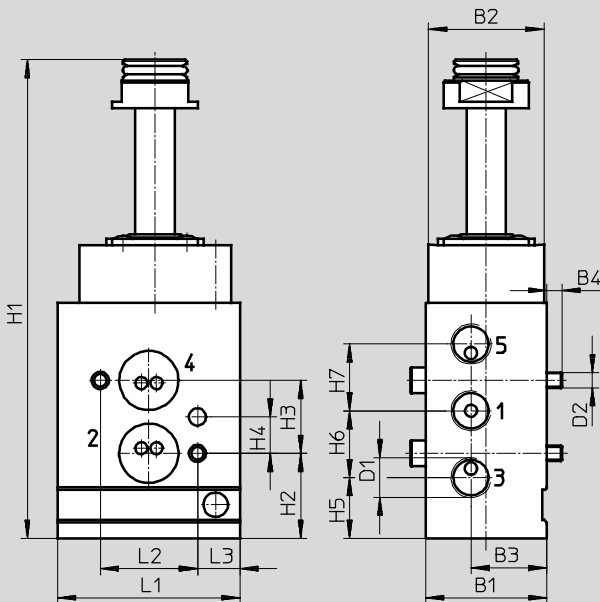
Vista en sección



Electroválvulas	G $\frac{1}{4}$ válvula básica	G $\frac{1}{4}$ variante Exi
1 Cuerpo	Aluminio reforzado	
2 Juntas	Caucho nitrílico	
- Características del material	Contiene sustancias agresivas para la laca; cumple con la normativa RoHS	

Dimensiones

Datos CAD disponibles en www.festo.com



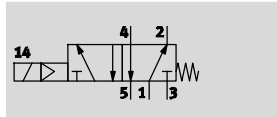
Tipo	B1	B2	B3	B4	D1	D2	H1	H2	H3	H4	H5	H6	H7	L1	L2	L3
VOFC-L-M52-M-FG14-F9	40	38	25	5	G $\frac{1}{4}$	M5	158	28	24	12	20	22	22	60	32	14
VOFC-L-M52-M-FG14-F9-A																

Válvulas básicas VOFC

Hoja de datos: Válvulas de 5/2 vías, G $\frac{1}{4}$

FESTO

Funcionamiento
Válvula de 5/2 vías



- - Temperatura
-25 ... +60 °C

- - Caudal
850 l/min



Datos técnicos generales		G $\frac{1}{4}$ válvula básica	G $\frac{1}{4}$ variante Exi
Función de válvula		Válvula monoestable de 5/2 vías	
Conexión neumática	1	G $\frac{1}{4}$	
	2	G $\frac{1}{4}$	
	3	G $\frac{1}{4}$	
	4	G $\frac{1}{4}$	
Construcción		Válvula de corredera con émbolo duro	
Posición de montaje		Indistinta	
Tamaño	[mm]	40	
Tiempo de utilización		100%	
Tipo de junta		Junta dura	
Accionamiento manual auxiliar		No	
Tipo de reposición		Muelle mecánico	
Tipo de accionamiento		Eléctrico	
Tipo de mando		Servopilotaje	
Alimentación del aire de pilotaje		Pilotaje interno	
Caudal Kv alimentación de aire	[m ³ /h]	0,65	
Sentido del flujo		Irreversible	
Peso del producto	[g]	620	
Tiempo de respuesta para la desconexión	[ms]	40	
Tiempo de respuesta para la conexión	[ms]	24	
Diámetro nominal	[mm]	6	
Caudal nominal	[l/min]	850	

Condiciones de funcionamiento y del entorno		G $\frac{1}{4}$ válvula básica	G $\frac{1}{4}$ variante Exi
Fluido de trabajo		Aire comprimido según ISO 8573-1:2010 [---:--]	
Clase de protección		IP65	
Presión de funcionamiento	[bar]	2 ... 8	
Temperatura del fluido	[°C]	-25 ... +60	
Temperatura ambiente	[°C]	-25 ... +60	
Clase de resistencia a la corrosión ¹⁾		4	

1) Clase de resistencia a la corrosión 4 según norma de Festo 940 070

Componentes con considerable exposición al peligro de corrosión. Componentes en contacto con sustancias agresivas, por ejemplo en la industria alimentaria o química. Si es necesario, estas aplicaciones deberán comprobarse efectuando pruebas especiales utilizando las sustancias en cuestión.

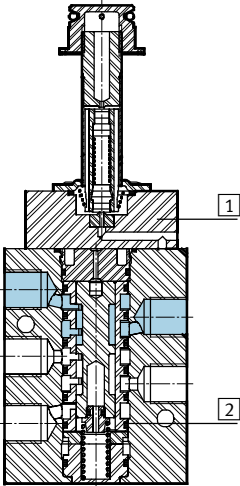
Válvulas básicas VOFC

Hoja de datos: Válvulas de 5/2 vías, G $\frac{1}{4}$

FESTO

Materiales

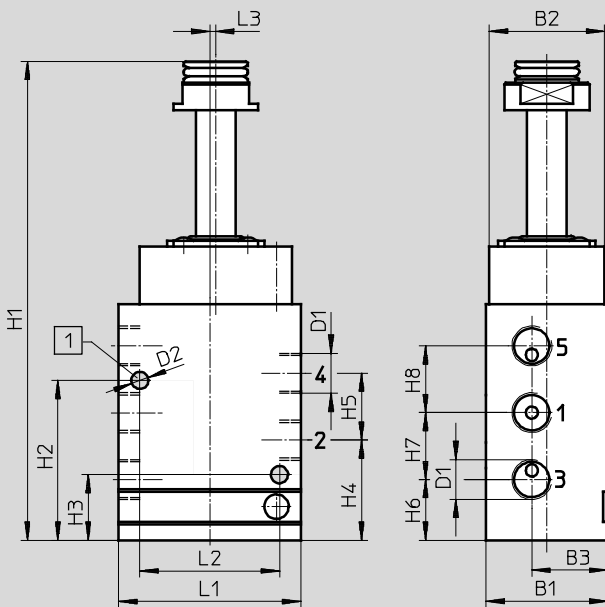
Vista en sección



Electroválvulas	G $\frac{1}{4}$ válvula básica	G $\frac{1}{4}$ variante Exi
1 Cuerpo	Aluminio reforzado	
2 Juntas	Caucho nitrílico	
- Características del material	Contiene sustancias agresivas para la laca; cumple con la normativa RoHS	

Dimensiones

Datos CAD disponibles en www.festo.com



1 Clavija de codificación M5x10

Tipo	B1	B2	B3	D1	D2	H1	H2	H3	H4	H5	H6	H7	H8	L1	L2
VOFC-L-M52M-G14-F9	40	38	25	G $\frac{1}{4}$	M5	158	52,6	21,6	33	22	20	22	22	60	46
VOFC-L-M52M-G14-F9-A															

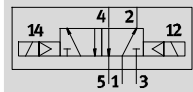
Válvulas básicas VOFC

Hoja de datos: Válvulas de 5/2 vías, G $\frac{1}{4}$ y NAMUR

FESTO

Función

Válvula de 5/2 vías



- - Temperatura
-25 ... +60 °C

- - Caudal
750, 850 l/min



Datos técnicos generales			G $\frac{1}{4}$, NAMUR	G $\frac{1}{4}$
Función de válvula			5/2 vías	
Conexión neumática	1		G $\frac{1}{4}$	
	2		Patrón de conexiones NAMUR	G $\frac{1}{4}$
	3		G $\frac{1}{4}$	
	4		Patrón de conexiones NAMUR	G $\frac{1}{4}$
Construcción			Válvula de corredera con juntas blandas	
Posición de montaje			Indistinta	
Tamaño	[mm]		40	
Tiempo de utilización	[%]		100	
Tipo de junta			Por junta de material sintético	
Accionamiento manual auxiliar			No	
Tipo de accionamiento			Eléctrico	
Tipo de mando			Servopilotaje	
Alimentación del aire de pilotaje			Interna	
Caudal Kv alimentación de aire	[m 3 /h]		0,65	
Escape de aire Kv	[m 3 /h]		0,65	
Sentido del flujo			Irreversible	
Peso del producto	[g]		790	
Tiempo de respuesta para la desconexión	[ms]		40	20
Tiempo de respuesta para la conexión	[ms]		24	20
Frecuencia máxima de maniobra	[Hz]		1	
Diámetro nominal	[mm]		6	
Caudal nominal	[l/min]		750	850

Condiciones de funcionamiento y del entorno			G $\frac{1}{4}$, NAMUR	G $\frac{1}{4}$
Fluido de trabajo			Aire comprimido según ISO 8573-1:2010 [-:-:-]	
Grado de protección			IP65	
Presión de trabajo	[bar]		2 ... 8	
Temperatura del fluido	[°C]		-25 ... +60	
Temperatura ambiente	[°C]		-25 ... +60	
Safety Integrity Level	[SIL]		Hasta SIL 2 en modo Low Demand	
			Hasta SIL 2 en modo High Demand	
Clase de resistencia a la corrosión ¹⁾			4	

1) Clase de resistencia a la corrosión 4 según norma de Festo 940 070

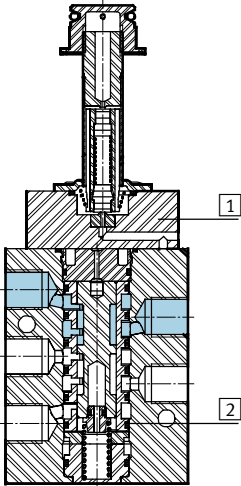
Piezas expuestas a gran peligro de corrosión. Piezas expuestas a sustancias agresivas, por ejemplo en la industria alimentaria o química. Si procede, deben realizarse pruebas especiales con las sustancias presentes en estas aplicaciones.

Válvulas básicas VOFC

Hoja de datos: Válvulas de 5/2 vías, G $\frac{1}{4}$ y NAMUR

Materiales

Vista en sección



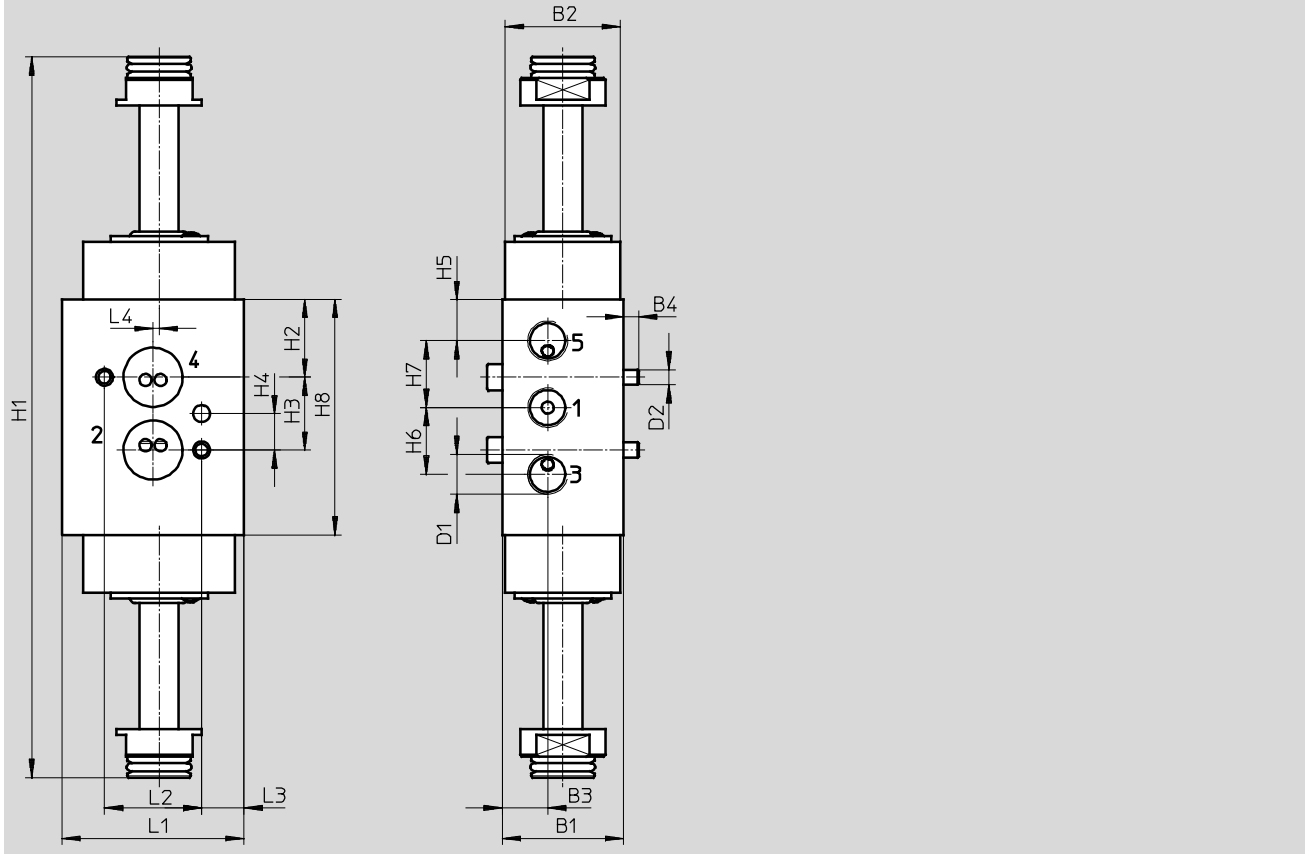
Electroválvulas	G $\frac{1}{4}$, NAMUR	G $\frac{1}{4}$
1 Cuerpo	Aluminio reforzado	
2 Juntas	NBR	
- Características del material	Contiene sustancias agresivas para la laca; cumple con la normativa RoHS	

Válvulas básicas VOFC

Hoja de datos: Válvulas de 5/2 vías, G¹/₄ y NAMUR

Dimensiones

Datos CAD disponibles en → www.festo.com



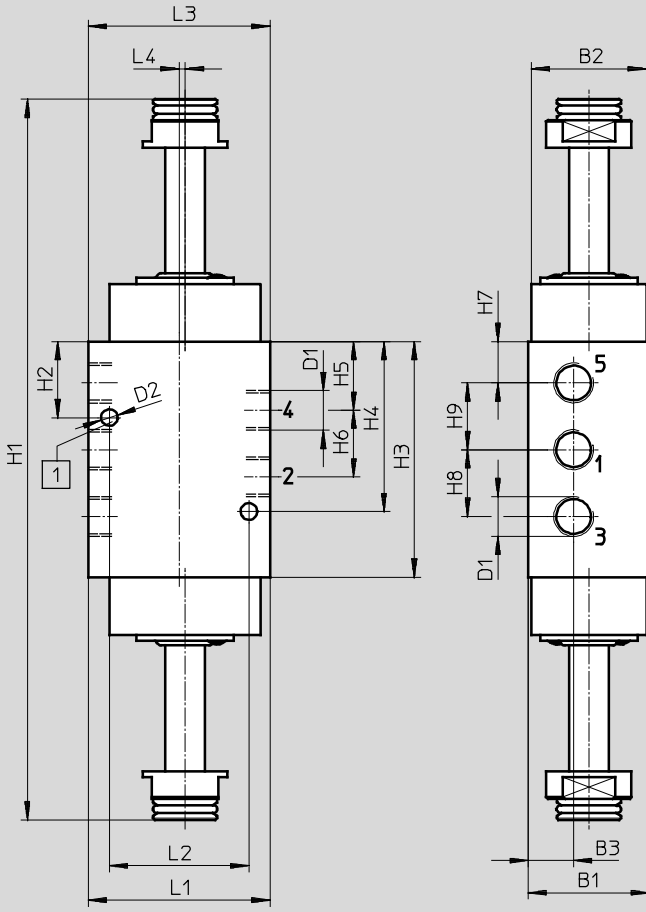
Tipo	B1	B2	B3	B4	D1	D2	H1	H2	H3	H4	H5	H6	H7	H8	L1	L2	L3	L4
VOFC-L-B52-FG14-F9																		
VOFC-L-B52-FG14-F9-A	40	38	15	5	G ¹ / ₄	M5	237,6	25,6	24	12	13,6	22	22	77,6	60	32	14	2

Válvulas básicas VOFC

Hoja de datos: Válvulas de 5/2 vías, G³/₄ y NAMUR

Dimensiones

Datos CAD disponibles en → www.festo.com



1 Clavija de codificación M5x10

Tipo	B1	B2	B3	D1	D2	H1	H2	H3	H4	H5	H6	H7	H8	H9	L1	L2	L3	L4	
VOFC-L-B52-G14-F9																			
VOFC-L-B52-G14-F9-A	40	38	15	G ³ / ₄	5,5	240	25	77,6	56	22,6	22	13,6	22	22	60	46	60	2	

Válvulas básicas VOFC

Hoja de datos

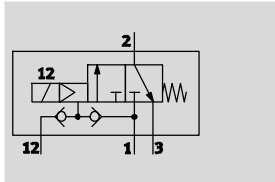
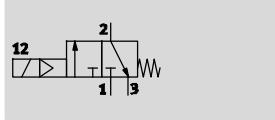
FESTO

Referencias						
Símbolo	Función	Conexión neumática	Alimentación del aire de pilotaje	Nº art.	Tipo	
Válvula con conexiones roscadas						
	Válvula monoestable de 3/2 vías, normalmente cerrada	G $\frac{1}{4}$ y Namur	Interna	562857	VOFC-L-M32C-M-FG14-F9	
					562858	VOFC-L-M32C-M-FG14-F9-A
		G $\frac{1}{4}$ y NAMUR, conexión P		570787	VOFC-L-M32C-M-FGP14-F9	
		G $\frac{1}{4}$ y NAMUR, conexión P		570788	VOFC-L-M32C-M-FGP14-F9-A	
	Válvula monoestable de 3/2 vías, normalmente cerrada	G $\frac{1}{4}$	Interna, externa	562859	VOFC-L-M32C-MC-G14-F9	
			Interna, externa	562860	VOFC-L-M32C-MC-G14-F9-A	
			Interna, externa	562861	VOFC-L-M32C-MC-N14-F9	
			Interna, externa	562862	VOFC-L-M32C-Mc-N14-F9-A	
	Válvula monoestable de 3/2 vías, normalmente cerrada	G $\frac{1}{2}$ y Namur	Interna	562863	VOFC-L-M32C-M-FG12-F9	
				562864	VOFC-L-M32C-M-FG12-F9-A	
	Válvula monoestable de 3/2 vías, normalmente cerrada	G $\frac{1}{2}$	Interna, externa	562865	VOFC-L-M32C-MC-G12-F9	
				562866	VOFC-L-M32C-MC-G12-F9-A	
	5/2 vías, monoestable	G $\frac{1}{4}$ y Namur	Interna	2823469	VOFC-L-M52-M-FG14-F9	
				2823470	VOFC-L-M52-M-FG14-F9-A	
	5/2 vías, monoestable	G $\frac{1}{4}$	Interna	2823467	VOFC-L-M52-M-G14-F9	
				2823468	VOFC-L-M52-M-G14-F9-A	
	5/2 vías	G $\frac{1}{4}$ y Namur	Interna	2821302	VOFC-L-B52-FG14-F9	
		G $\frac{1}{4}$ y Namur		2821303	VOFC-L-B52-FG14-F9-A	
		G $\frac{1}{4}$		2820406	VOFC-L-B52-G14-F9	
		G $\frac{1}{4}$		2820407	VOFC-L-B52-G14-F9-A	

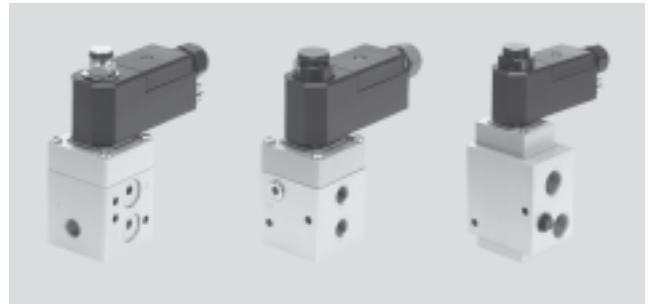
Electroválvulas VOFC

Hoja de datos: Válvulas de 3/2 vías con protección contra encendido ex-me

Funcionamiento
Válvula de 3/2 vías



- - Temperatura
-25 ... +60 °C
- - Caudal
600 l/min
- - Tensión
14 ... 32 V DC



Datos técnicos generales		G $\frac{1}{4}$ y Namur	G $\frac{1}{4}$	NPT $\frac{1}{4}$	G $\frac{1}{2}$
Función de válvula		Válvula monoestable de 3/2 vías, normalmente cerrada			
Conexión neumática	1	G $\frac{1}{4}$		NPT $\frac{1}{4}$ -18	G $\frac{1}{2}$
	2	G $\frac{1}{4}$		-	G $\frac{1}{2}$
	2	Patrón de conexiones Namur	-	NPT $\frac{1}{4}$ -18	-
	3	G $\frac{1}{4}$		NPT $\frac{1}{4}$ -18	G $\frac{1}{2}$
4	Patrón de conexiones Namur	G $\frac{1}{4}$	NPT $\frac{1}{4}$ -18	G $\frac{1}{2}$	
Tamaño		51 mm			
Construcción		Válvula de asiento servopilotada			
Posición de montaje		Indistinta			
Tiempo de utilización		100%			
Tipo de junta		Por junta de material sintético			
Accionamiento manual auxiliar		No			
Tipo de reposición		Muelle mecánico			
Tipo de accionamiento		Eléctrico			
Tipo de mando		Servopilotaje			
Alimentación del aire de pilotaje		Pilotaje interno	Interna, externa	Interna, externa	Interna, externa
Caudal Kv alimentación de aire	[m 3 /h]	0,5	0,72	0,72	3,8
		0,65	1,38	1,38	3,8
Sentido del flujo		Irreversible			
Conexión eléctrica		Caja de bornes, rosca pasacables M20x1,5			
Tipo de reposición		Muelle mecánico			
Peso del producto	[g]	930	880	880	1 210
Tiempo de respuesta para la desconexión	[ms]	12			
Tiempo de respuesta para la conexión	[ms]	20			
Diámetro nominal	[mm]	6			
Caudal nominal	[l/min]	600	900	900	3 000

Electroválvulas VOFC

Hoja de datos: Válvulas de 3/2 vías con protección contra encendido ex-me

Datos eléctricos		G $\frac{1}{4}$ y Namur	G $\frac{1}{4}$	NPT $\frac{1}{4}$	G $\frac{1}{2}$
Oscilaciones admisibles de la tensión	[%]	-15 ... 10			
Potencia máx. de entrada	[W]	-			
Tensión máx. de entrada	[V]	-			
Corriente máx. de entrada	[A]	-			
Consumo de corriente	[mA]	-			
Valores característicos de las bobinas	Corriente continua de 24 V	[W]	1,8		
	Tensión alterna de 24 V	[VA]	1,8		

Condiciones de funcionamiento y del entorno		G $\frac{1}{4}$ y Namur	G $\frac{1}{4}$	NPT $\frac{1}{4}$	G $\frac{1}{2}$
Fluido de trabajo		Aire comprimido según ISO 8573-1:2010 [-:-:-]			
Clase de protección		IP65			
Presión de funcionamiento	[bar]	2 ... 8			
Margen de presión de funcionamiento, externa	[bar]	-	0 ... 8		
Temperatura del fluido	[°C]	-25 ... 60			
ATEX, categoría gas		II 2G			
ATEX, categoría polvo		II 2D			
Protección contra explosiones por encendido, gas		Ex emb II T6, T5			
Protección contra explosiones por encendido, polvo		Ex tD A21 IP65 T80°C, T95°C			
Temperatura ambiente con peligro de explosión	T5	-20°C ≤ Ta ≤ +60°C			
	T6	-20°C ≤ Ta ≤ +50°C			
	T80°C	-20°C ≤ Ta ≤ +50°C			
	T95°C	-20°C ≤ Ta ≤ +60°C			
Organismo que extiende el certificado		PTB 08 ATEX 2042 X			
Símbolo CE (consultar declaración de conformidad)		Según directiva de protección contra explosiones de la UE (ATEX)			
Safety Integrity Level	[SIL]	Hasta SIL 4 en modo Low Demand			-
		Hasta SIL 4 en modo High Demand			-
Clase de resistencia a la corrosión ¹⁾		4			

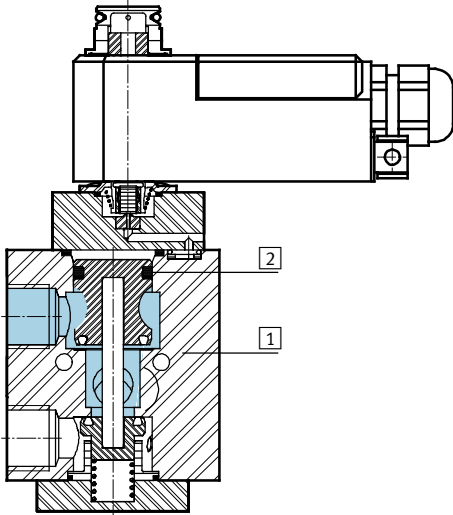
1) Clase de resistencia a la corrosión 4 según norma de Festo 940 070
Componentes con considerable exposición al peligro de corrosión. Componentes en contacto con sustancias agresivas, por ejemplo en la industria alimentaria o química. Si es necesario, estas aplicaciones deberán comprobarse efectuando pruebas especiales utilizando las sustancias en cuestión.

Electroválvulas VOFC

Hoja de datos: Válvulas de 3/2 vías con protección contra encendido ex-me

Materiales

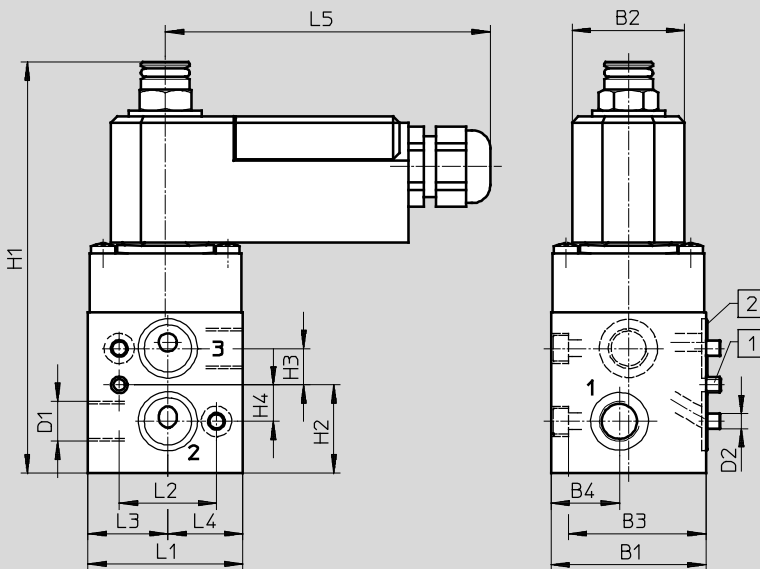
Vista en sección



Electroválvulas	G $\frac{1}{4}$ y Namur	G $\frac{1}{4}$	NPT $\frac{1}{4}$	G $\frac{1}{2}$
1 Cuerpo	Aluminio reforzado			
2 Juntas	Caucho nitrílico			
- Características del material	Contiene sustancias agresivas para la laca; cumple con la normativa RoHS			

Dimensiones

Datos CAD disponibles en www.festo.com



- 1 Clavija de codificación M5x10
- 2 Junta tórica 16x2

Tipo	B1	B2	B3	B4	D1	D2	H1	H2	H3	H4	L1	L2	L3	L4	L5
VOFC-L-M32C-M-FG14-1UK4-Ex4me	51	37	45,3	22,5	G $\frac{1}{4}$	M5	135,3	29	12	12	51	32	26,3	24,7	107

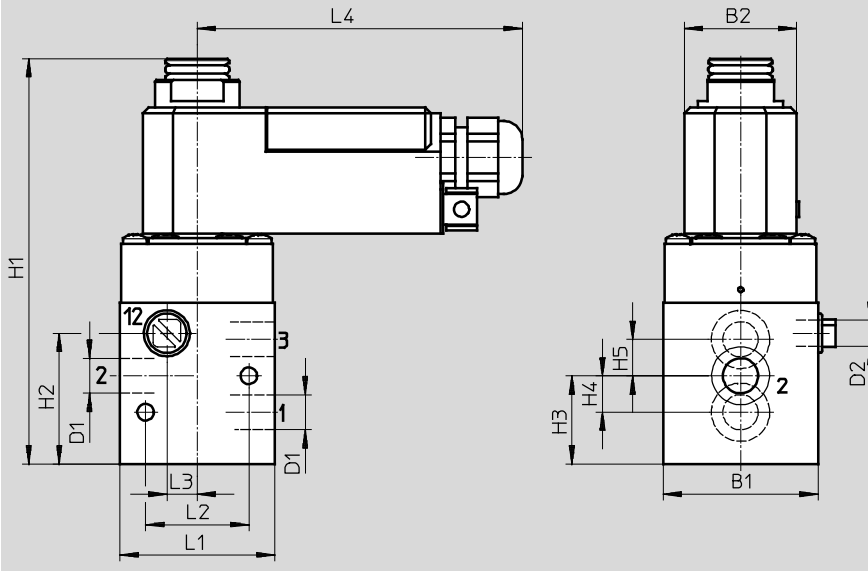
Electroválvulas VOFC

Hoja de datos: Válvulas de 3/2 vías con protección contra encendido ex-me

FESTO

Dimensiones

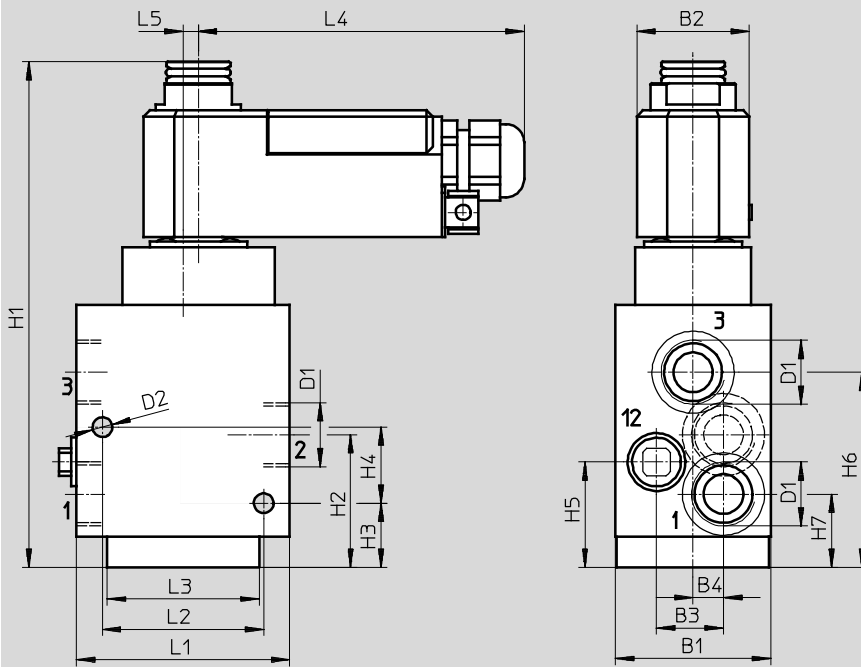
Datos CAD disponibles en www.festo.com



Tipo	B1	B2	D1	D2	H1	H2	H3	H4	H5	L1	L2	L3	L4
VOFC-L-M32C-MC-G14-1UK4-Ex4me	51	37	G1/4	G1/8	133	43	29	12	12	51	34	10	107
VOFC-L-M32C-MC-N14-1UK													

Dimensiones

Datos CAD disponibles en www.festo.com



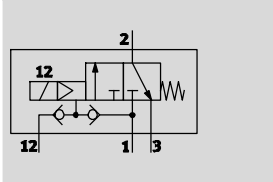
Tipo	B1	B2	B3	B4	D1	D2	H1	H2	H3	H4	H5	L1	L2	L3	L4	L5
VOFC-L-M32C-MC-G12-1UK4-Ex4me	51	37	22	10	G1/2	6,5	166	43,5	21	25	34,5	70	53	50	107	5




Electroválvulas VOFC

Hoja de datos: Válvulas de 3/2 vías con protección contra encendido Ex-iA

FESTO

Funcionamiento
Válvula de 3/2 vías



-  - Temperatura
-25 ... +60 °C
-  - Caudal
600 ... 900 l/min
-  - Tensión
14 ... 32 V DC



Datos técnicos generales		G $\frac{1}{4}$ y Namur	G $\frac{1}{4}$
Función de válvula		Válvula monoestable de 3/2 vías, normalmente cerrada	
Conexión neumática	1	G $\frac{1}{4}$	
	2	G $\frac{1}{4}$	
	2	Patrón de conexiones Namur	-
	3	G $\frac{1}{4}$	
Tamaño	[mm]	51	
Construcción		Válvula de asiento servopilotada	
Posición de montaje		Indistinta	
Tiempo de utilización		100%	
Tipo de junta		Por junta de material sintético	
Accionamiento manual auxiliar		No	
Tipo de reposición		Muelle mecánico	
Tipo de accionamiento		Eléctrico	
Tipo de mando		Servopilotaje	
Alimentación del aire de pilotaje		Pilotaje interno	Interna, externa
Caudal Kv alimentación de aire	[m 3 /h]	0,5	0,72
		0,65	1,38
Sentido del flujo		Irreversible	
Conexión eléctrica		Caja de bornes, rosca pasacables M20x1,5	
Tipo de reposición		Muelle mecánico	
Peso del producto	[g]	930	880
Tiempo de respuesta para la desconexión	[ms]	12	
Tiempo de respuesta para la conexión	[ms]	20	
Diámetro nominal	[mm]	6	
Caudal nominal	[l/min]	600	900

Datos eléctricos		G $\frac{1}{4}$ y Namur	G $\frac{1}{4}$
Oscilaciones admisibles de la tensión	[%]	-15 ... 10	-
Potencia máx. de entrada	[W]	1,2	
Tensión máx. de entrada	[V]	32	
Corriente máx. de entrada	[A]	0,2	
Consumo de corriente	[mA]	16	
Valores característicos de las bobinas	Corriente continua de 24 V [V]	14 ... 32	

Electroválvulas VOFC

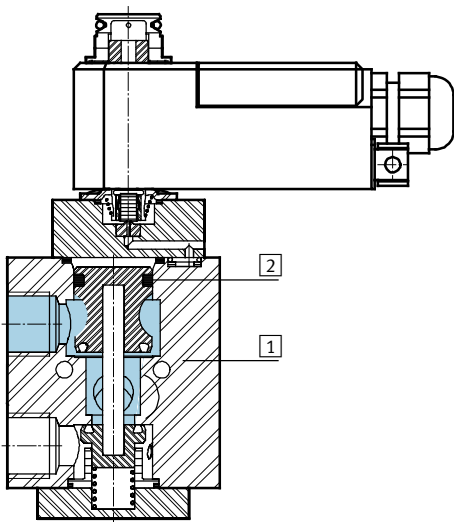
Hoja de datos: Válvulas de 3/2 vías con protección contra encendido Ex-iA

Condiciones de funcionamiento y del entorno		G $\frac{1}{4}$ y Namur	G $\frac{1}{4}$
Fluido de trabajo		Aire comprimido según ISO 8573-1:2010 [-:-:-]	
Clase de protección		IP65	
Presión de funcionamiento	[bar]	2 ... 8	
Margen de presión de funcionamiento, externa	[bar]	-	0 ... 8
Temperatura del fluido	[°C]	-25 ... 60	
ATEX, categoría gas		II 2G	
Protección contra explosiones por encendido, gas		Ex ia IIC T6, T5	
Temperatura ambiente con peligro de explosión	T5	-30°C ≤ Ta ≤ +65°C	
	T6	-30°C ≤ Ta ≤ +50°C	
	T80°C	-20°C ≤ Ta ≤ +50°C	
	T95°C	-20°C ≤ Ta ≤ +60°C	
Organismo que extiende el certificado		PTB 08 ATEX 2038	
Símbolo CE (consultar declaración de conformidad)		Según directiva de protección contra explosiones de la UE (ATEX)	
Safety Integrity Level	[SIL]	Hasta SIL 4 en modo Low Demand	
		Hasta SIL 4 en modo High Demand	
Clase de resistencia a la corrosión ¹⁾		4	

1) Clase de resistencia a la corrosión 4 según norma de Festo 940 070
Componentes con considerable exposición al peligro de corrosión. Componentes en contacto con sustancias agresivas, por ejemplo en la industria alimentaria o química. Si es necesario, estas aplicaciones deberán comprobarse efectuando pruebas especiales utilizando las sustancias en cuestión.

Materiales

Vista en sección



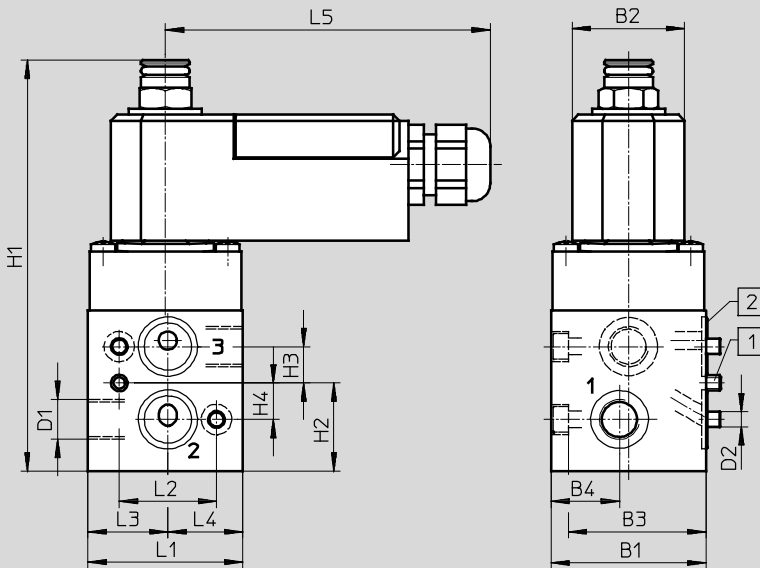
Electroválvulas	G $\frac{1}{4}$ y Namur	G $\frac{1}{4}$
1 Cuerpo	Aluminio reforzado	
2 Juntas	Caucho nitrílico	
- Características del material	Contiene sustancias agresivas para la laca; cumple con la normativa RoHS	

Electroválvulas VOFC

Hoja de datos: Válvulas de 3/2 vías con protección contra encendido Ex-iA

Dimensiones

Datos CAD disponibles en www.festo.com

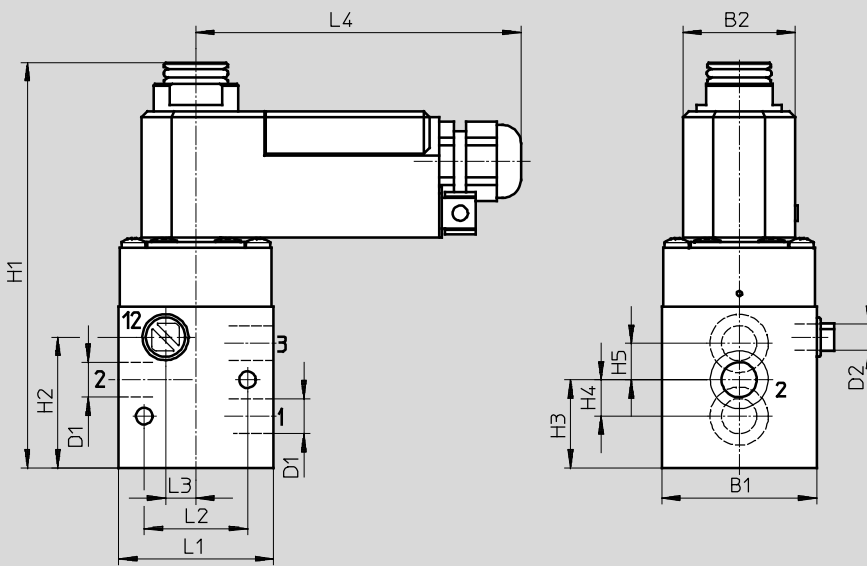


- 1 Clavija de codificación M5x10
- 2 Junta tórica 16x2

Tipo	B1	B2	B3	B4	D1	D2	H1	H2	H3	H4	L1	L2	L3	L4	L5
VOFC-L-M32C-M-FG14-1K4-EX3A	51	37	45,3	22,5	G $\frac{1}{4}$	M5	135,3	29	12	12	51	32	26,3	24,7	107

Dimensiones

Datos CAD disponibles en www.festo.com



Tipo	B1	B2	D1	D2	H1	H2	H3	H4	H5	L1	L2	L3	L4
VOFC-L-M32C-MC-G14-1K4-EX3A	51	37	G $\frac{1}{4}$	G $\frac{1}{8}$	133	43	29	12	12	51	34	10	107

Electroválvulas VOFC

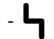

Hoja de datos: Válvulas de 3/2 vías con protección contra encendido Ex-iA

Referencias						
Símbolo	Funcionamiento	Tamaño	Protección contra explosiones por encendido, gas	Alimentación del aire de pilotaje	Nº art.	Tipo
	Válvula monoestable de 3/2 vías, normalmente cerrada	G $\frac{1}{4}$	Ex emb II T6, T5	Interna, externa	562 877	VOFC-L-M32C-MC-G14-1UK4-Ex4me
		G $\frac{1}{4}$	Ex ia IIC T6, T5	Interna, externa	562 878	VOFC-L-M32C-MC-G14-1K4-Ex3A
		NPT1/4	Ex emb II T6, T5	Pilotaje interno	562 879	VOFC-L-M32C-M-N14-1UK4-Ex4me
		G $\frac{1}{2}$	Ex emb II T6, T5		562 880	VOFC-L-M32C-MC-G12-1UK4-Ex4me
	Válvula monoestable de 3/2 vías, normalmente cerrada	G $\frac{1}{4}$ y Namur	Ex emb II T6, T5	Pilotaje interno	562 875	VOFC-L-M32C-M-FG14-1UK4-Ex4me
		G $\frac{1}{4}$ y Namur	Ex ia IIC T6, T5		562 876	VOFC-L-M32C-M-FG14-1K4-Ex3A

Bobinas VACC-S13

Hoja de datos

FESTO

-  Tensión
24 V AC
-  Temperatura
-20 ... +60 °C

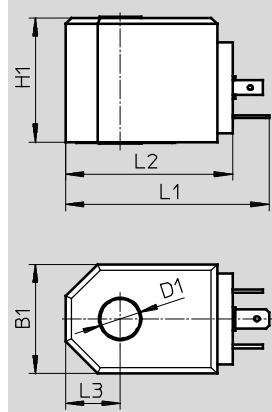


Datos técnicos generales						
Tipo	VACC-S13-A1-1		VACC-S13-A1-1U	VACC-S13-A1-2U	VACC-S13-A1-3U	
Tipo de accionamiento	Eléctrico					
Posición de montaje	Indistinta					
Tiempo de utilización [%]	100					
Conexión eléctrica	Conector tipo clavija, según NE 175301-803, forma A					
Accionamiento manual auxiliar	No					
Indicación de la posición de conmutación	No					
Peso del producto [g]	210					
Características del material	Contiene sustancias agresivas para la laca; cumple con la normativa RoHS					
Información sobre el material de la bobina	Poliamida, poliuretano					
Valores característicos de las bobinas	Corriente continua de 24 V [W]	1,8	1,8	-	-	
	Tensión alterna de 24 V [VA]	-	3	-	-	
	Corriente continua de 110 V [W]	-	-	1,8	-	
	Tensión alterna de 110 V [VA]	-	-	3	-	
	Corriente continua de 230 V [W]	-	-	-	1,8	-
Tensión alterna de 230 V [VA]	-	-	-	3	-	

Condiciones de funcionamiento y del entorno	
Clase de protección	IP65
Oscilaciones admisibles de la tensión [%]	-15 ... 10
Temperatura ambiente [°C]	-20 ... +60
Clase de resistencia a la corrosión ¹⁾	4

1) Clase de resistencia a la corrosión 4 según norma de Festo 940 070
Componentes con considerable exposición al peligro de corrosión. Componentes en contacto con sustancias agresivas, por ejemplo en la industria alimentaria o química. Si es necesario, estas aplicaciones deberán comprobarse efectuando pruebas especiales utilizando las sustancias en cuestión.



Dimensiones Datos CAD disponibles en → www.festo.com



Tipo	B1	D1	H1	L1	L2	L3
VACC-S13-A1-1 ...	36	13,1	41	67	55	18

Bobinas VACC-S13

Hoja de datos: Protección contra encendido Ex-me

-  Tensión
24 V DC/AC
-  Temperatura
-20 ... +60 °C



Datos técnicos generales					
Tipo	VACC-S13-K4-1U-Ex4me	VACC-S13-K4-2U-Ex4me	VACC-S13-K4-3U-Ex4me	VACC-S13-K4-1UF-Ex4me	
Tipo de accionamiento	Eléctrico				
Posición de montaje	Indistinta				
Tiempo de utilización [%]	100				
Conexión eléctrica	Caja de bornes, rosca pasacables M20x1,5				
Protección interna	-			Fusible	
Accionamiento manual auxiliar	No				
Indicación de la posición de conmutación	No				
Peso del producto [g]	330				
Características del material	Contiene sustancias agresivas para la laca; cumple con la normativa RoHS				
Información sobre el material de la bobina	PA, PUR				
Valores característicos de las bobinas	Corriente continua de 24 V [W]	1,8	-	-	1,8
	Tensión alterna de 24 V [VA]	1,8	-	-	1,8
	Corriente continua de 110 V [W]	-	1,8	-	-
	Tensión alterna de 110 V [VA]	-	3	-	-
	Corriente continua de 230 V [W]	-	-	1,8	-
	Tensión alterna de 230 V [VA]	-	-	3	-

Condiciones de funcionamiento y del entorno	
Clase de protección	IP65
Oscilaciones admisibles de la tensión [%]	-15 ... 10
ATEX, categoría gas	II 2G
Protección contra explosiones por encendido, gas	Ex emb IIC T6, T5 Gb
ATEX, categoría polvo	II 2D
Protección contra explosiones por encendido, polvo	Ex tb IIIC T80°C, T95°C Db IP65
Autoridad encargada del control de calidad	0344
Certificación de protección contra explosión fuera de la UE	EPL Db (BR), EPL Dc (BR), EPL Gb (BR), EPL Gc (BR)
	EPL Db (CN), EPL Dc (CN), EPL Gb (CN), EPL Gc (CN)
	EPL Db (RU), EPL Dc (RU), EPL Gb (RU), EPL Gc (RU)
Símbolo CE (consultar declaración de conformidad)	Según directiva de protección contra explosiones de la UE (ATEX)
Temperatura ambiente [°C]	-20 ... +60
Clase de resistencia a la corrosión ¹⁾	4

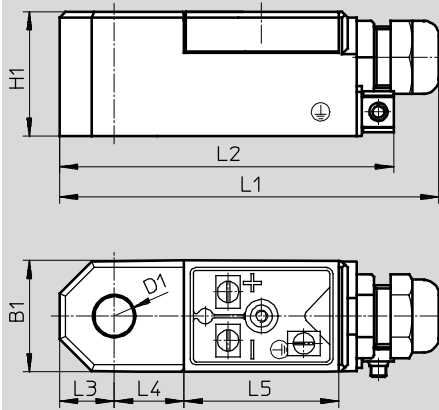
1) Clase de resistencia a la corrosión 4 según norma de Festo 940 070
Componentes con considerable exposición al peligro de corrosión. Componentes en contacto con sustancias agresivas, por ejemplo en la industria alimentaria o química. Si es necesario, estas aplicaciones deberán comprobarse efectuando pruebas especiales utilizando las sustancias en cuestión.

Bobinas VACC-S13

Hoja de datos: Protección contra encendido Ex-me

Dimensiones


Datos CAD disponibles en → www.festo.com




Tipo	B1	D1	H1	L1	L2	L3	L4	L5
VACC-S13-K4-...-Ex4me	37	13,1	41	125	98	18	23	51

Bobinas VACC-S13

Hoja de datos: Protección contra encendido Ex-ia

-  - Tensión
24 V DC/AC

-  - Temperatura
-30 ... +60 °C



Datos técnicos generales		
Tipo		VACC-S13-K4-1U-Ex4me
Tipo de accionamiento		Eléctrico
Posición de montaje		Indistinta
Tiempo de utilización	[%]	100
Conexión eléctrica		Caja de bornes, rosca pasacables M20x1,5
Accionamiento manual auxiliar		No
Indicación de la posición de conmutación		No
Peso del producto	[g]	330
Características del material		Contiene sustancias agresivas para la laca; cumple con la normativa RoHS
Información sobre el material de la bobina		Poliamida, poliuretano
Valores característicos de las bobinas	[V]	14 ... 32
Potencia máx. de entrada	[W]	1,2
Tensión máx. de entrada	[V]	32
Corriente máx. de entrada	[A]	0,2
Consumo de corriente	[mA]	16

Condiciones de funcionamiento y del entorno		
Clase de protección		IP65
ATEX, categoría gas		II 2G
Protección contra explosiones por encendido, gas		Ex ia IIC T6, T5
Temperatura ambiente con peligro de explosión		T5: -30°C ≤ Ta ≤ +60°C
		T6: -30°C ≤ Ta ≤ +50°C
Organismo que extiende el certificado		PTB 08 ATEX 2038
Símbolo CE (consultar declaración de conformidad)		Según directiva de protección contra explosiones de la UE (ATEX)
Temperatura ambiente	[°C]	-30 ... +60
Clase de resistencia a la corrosión ¹⁾		4

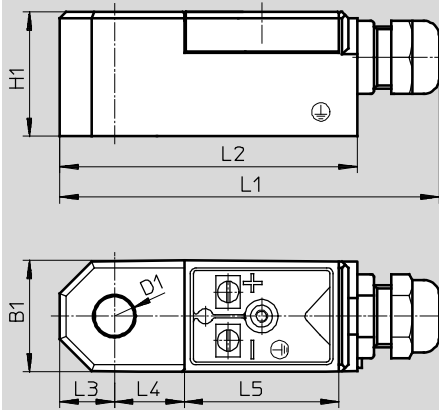
1) Clase de resistencia a la corrosión 4 según norma de Festo 940 070
Componentes con considerable exposición al peligro de corrosión. Componentes en contacto con sustancias agresivas, por ejemplo en la industria alimentaria o química. Si es necesario, estas aplicaciones deberán comprobarse efectuando pruebas especiales utilizando las sustancias en cuestión.

Bobinas VACC-S13

Hoja de datos: Protección contra encendido Ex-ia


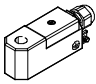
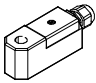
Dimensiones

Datos CAD disponibles en → www.festo.com



Tipo	B1	D1	H1	L1	L2	L3	L4	L5
VACC-S13-K4-...-Ex3A	37	13,1	41	125	98	18	23	51

Referencias

		Nº art.	Tipo
Estándar			
		562 889	VACC-S13-A1-1
		562 890	VACC-S13-A1-1U
		562 891	VACC-S13-A1-2U
		562 892	VACC-S13-A1-3U
Bobina ex-me			
		562 893	VACC-S13-K4-1U-Ex4me
		562 894	VACC-S13-K4-2U-Ex4me
		562 895	VACC-S13-K4-3U-Ex4me
		570 784	VACC-S13-K4-1UF-Ex4me
Bobina Ex-ia			
		562 896	VACC-S13-K4- -Ex3A

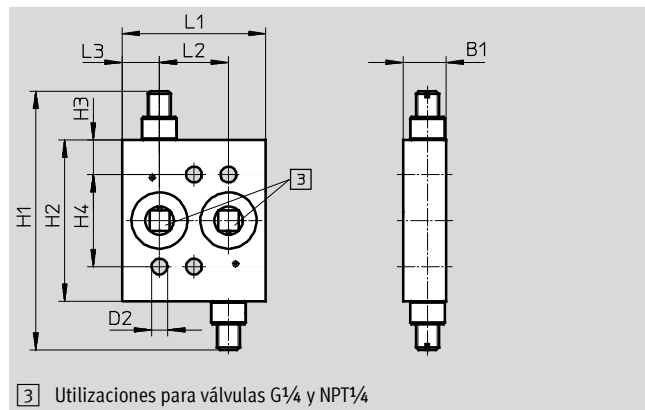
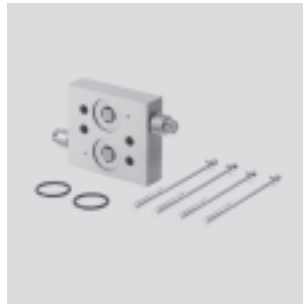
Electroválvulas

Accesorios



Placa reguladora de caudal

Material:
 Perfil distribuidor de aleación de aluminio
 Contiene sustancias agresivas para la laca, de conformidad con RoHS

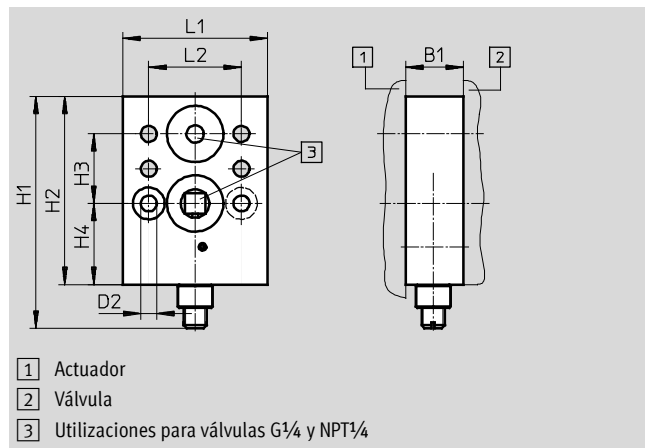


Dimensiones [mm] y referencias											
B1	D2	H1	H2	H3	H4	L1	L2	L3	CRC ¹⁾	Nº art.	Tipo
15	5,5	90	56	12	32	50	24	13	3	563 395	VABF-S7-F1B1P2-F

1) Clase de resistencia a la corrosión 3 según norma de Festo 940 070
 Válida para piezas expuestas a gran peligro de corrosión. Piezas exteriores en contacto directo con sustancias usuales en entornos industriales, tales como disolventes o detergentes, con superficies funcionales

Placa reguladora de caudal

Material:
 Perfil distribuidor de aleación de aluminio
 Contiene sustancias agresivas para la laca, de conformidad con RoHS



Dimensiones [mm] y referencias											
B1	D2	H1	H2	H3	H4	L1	L2	CRC ¹⁾	Nº art.	Tipo	
20	5,5	80	65	24	28	50	32	3	563 401	VABF-S7-F1B5P1-F	

1) Clase de resistencia a la corrosión 3 según norma de Festo 940 070
 Válida para piezas expuestas a gran peligro de corrosión. Piezas exteriores en contacto directo con sustancias usuales en entornos industriales, tales como disolventes o detergentes, con superficies funcionales

Electroválvulas

Accesorios

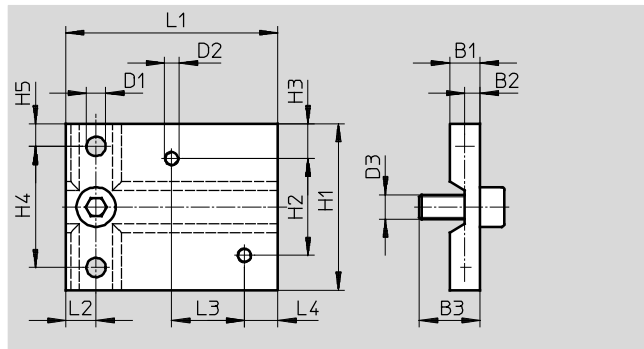
FESTO

Placa de montaje

Material:

Aleación de aluminio

Contiene sustancias agresivas para la laca, de conformidad con RoHS



Dimensiones [mm] y referencias																	
B1	B2	B3	D1	D2	D3	H1	H2	H3	H4	H5	L1	L2	L3	L4	CRC ¹⁾	Nº art.	Tipo
10	5	20	6,4	M5	M8	55	32	11,5	40	7,5	70	10	24	11	3	563 399	VAME-S7-P

1) Clase de resistencia a la corrosión 3 según norma de Festo 940 070

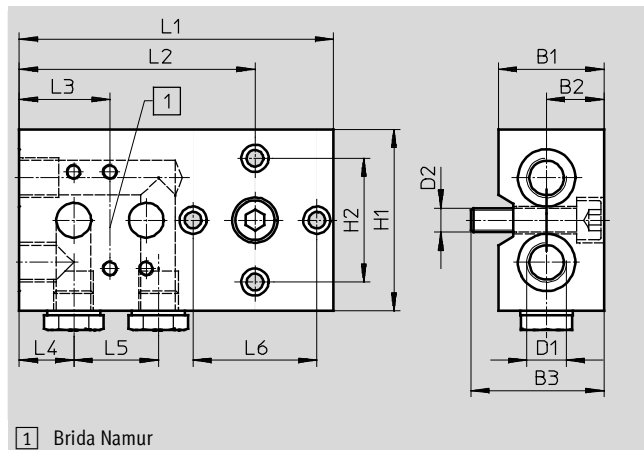
Válida para piezas expuestas a gran peligro de corrosión. Piezas exteriores en contacto directo con sustancias usuales en entornos industriales, tales como disolventes o detergentes, con superficies funcionales

Conexión BS

Material:

Aleación de aluminio

Contiene sustancias agresivas para la laca, de conformidad con RoHS



Dimensiones [mm] y referencias																
B1	B2	B3	D1	D2	H1	H2	L1	L2	L3	L4	L5	L6	CRC ¹⁾	Nº art.	Tipo	
35	19	44	G¼	M8	60	41	104	78	30	18	28	41	3	563 396	VABS-S7-S-G14	

1) Clase de resistencia a la corrosión 3 según norma de Festo 940 070

Válida para piezas expuestas a gran peligro de corrosión. Piezas exteriores en contacto directo con sustancias usuales en entornos industriales, tales como disolventes o detergentes, con superficies funcionales

Electroválvulas

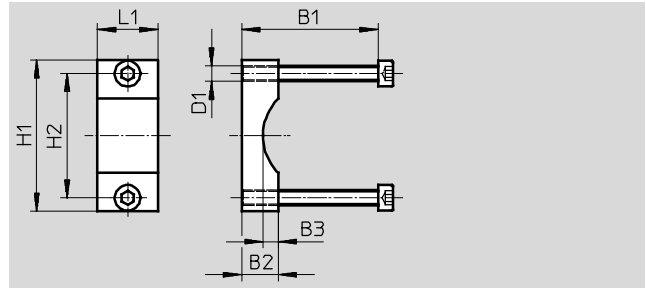
Accesorios

FESTO

Escuadra de fijación

Material:

Escuadra de aleación de aluminio
 Contiene sustancias agresivas para
 la laca, de conformidad con RoHS



Dimensiones [mm] y referencias

B1	B2	B3	D1	H1	H2	L1	CRC ¹⁾	Nº art.	Tipo
45/65	12	5	M5	50	41	20	3	563 403	VAME-S7-Y

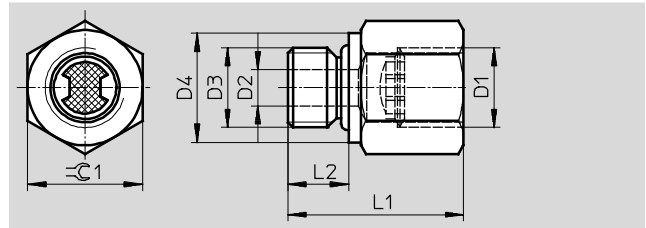
1) Clase de resistencia a la corrosión 3 según norma de Festo 940 070

Válida para piezas expuestas a gran peligro de corrosión. Piezas exteriores en contacto directo con sustancias usuales en entornos industriales, tales como disolventes o detergentes, con superficies funcionales

Adaptador con filtro

Características del material:

Contiene sustancias agresivas para
 la laca, de conformidad con RoHS



Dimensiones [mm] y referencias

D1	D2	D3	D4	L1	L2	≈C1	CRC ¹⁾	Nº art.	Tipo
NPT1/4	6	G1/4	18	29	10	19	1	563 397	NPFV-AF-G14-N14-MF
G1/4	6	G1/4	18	29	10	19	1	563 398	NPFV-AF-G14-G14-MF

1) Clase de resistencia a la corrosión 1 según norma de Festo 940 070

Válida para piezas expuestas a peligro de corrosión. Protección para transporte y almacenamiento. Piezas con superficies sin fines decorativos, por ejemplo, por encontrarse en el interior o detrás de tapas o recubrimientos

Electroválvulas

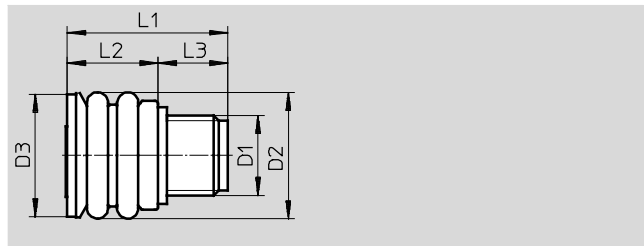
Accesorios

FESTO

Protección de descarga

Material:

Caucho de propileno etilénico
 Contiene sustancias agresivas para
 la laca, de conformidad con RoHS



Dimensiones [mm] y referencias								
D1	D2	D3	L1	L2	L3	CRC ¹⁾	Nº art.	Tipo
G1/4	21	20,5	26,5	15	11,5	3	563 400	VABD-D3-SN-G14

1) Clase de resistencia a la corrosión 3 según norma de Festo 940 070

Válida para piezas expuestas a gran peligro de corrosión. Piezas exteriores en contacto directo con sustancias usuales en entornos industriales, tales como disolventes o detergentes, con superficies funcionales

Referencias		Nº art.	Tipo
Cable		Hojas de datos → Internet: kmc	
		30 931	KMC-1-24 DC-2,5-LED
		30 932	KMC-1-230 AC-2,5
		30 933	KMC-1-24 DC-5-LED
		30 934	KMC-1-230 AC-5
		30 935	KMC-1-24-10-LED
Conector tipo zócalo con borne roscado		Hojas de datos → Internet: mssd	
		34 583	MSSD-C