

Placas de montaje VN-T



Placas de montaje VN-T

Hoja de datos

Placa de montaje VN-T...-NRH

Para toberas de aspiración VN

→ Internet: vn

Para el montaje en perfil DIN o atornillado pasante

Temperatura ambiente: 0 ... +60 °C

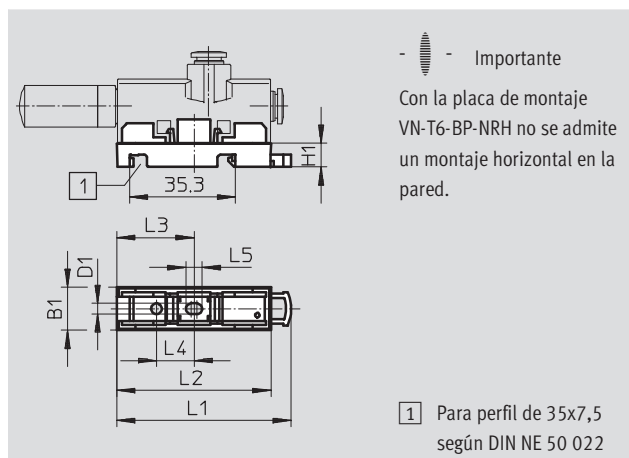
Material:


Placa VN-T2/T3/T4: Poliacetal reforzado

Placa VN-T6: Poliamida reforzada

Corredera: Poliacetal


No contiene cobre ni PTFE



 **Importante**

Con la placa de montaje VN-T6-BP-NRH no se admite un montaje horizontal en la pared.

1 Para perfil de 35x7,5 según DIN NE 50 022

Dimensiones y referencias												
Tamaño [mm]	B1	D1	H1	L1	L2	L3	L4	L5	CRC ¹⁾	Peso [g]	Nº art.	Tipo
10	10,4	3,5	8	56,5	51	25,5	12,5	5,5	2	3,5	196 951	VN-T2-BP-NRH
14	14,4	3,5	8	57,9	51,2	25,6	12,5	5,5	2	4,5	193 641	VN-T3-BP-NRH
18	18,4									5,5	195 279	VN-T4-BP-NRH
24	24	4,3	7,3	98	91	45,5	32,5	6,3	2	12,4	196 956	VN-T6-BP-NRH  Nuevo

1) Clase de resistencia a la corrosión 2 según norma de Festo 940 070

Válida para piezas expuestas a gran peligro de corrosión. Piezas exteriores en contacto directo con sustancias usuales en entornos industriales, tales como disolventes, detergentes o lubricantes, con superficies principalmente decorativas.

Placa de montaje VN-T

Para toberas de aspiración VN-A/B/M

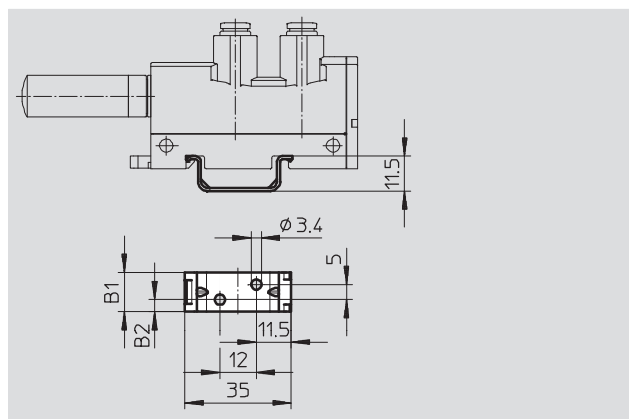
→ Internet: vn


Para el montaje en la pared, con taladro pasante, para tipo de cuerpo T3/T4

Material:

Placa: Acero cincado

No contiene cobre ni PTFE



 **Importante**

Para el cuerpo tipo T6 deberá utilizarse la placa de montaje VN-T6-NRH.

Dimensiones y referencias						
Tamaño [mm]	B1	B2	CRC ¹⁾	Peso [g]	Nº art.	Tipo
14	13	4	2	4,8	547 436	VN-T3-BP
18	17	6		6,4	547 437	VN-T4-BP

1) Clase de resistencia a la corrosión 2 según norma de Festo 940 070

Válida para piezas expuestas a gran peligro de corrosión. Piezas exteriores en contacto directo con sustancias usuales en entornos industriales, tales como disolventes, detergentes o lubricantes, con superficies principalmente decorativas.