

Válvulas de palanca manual VHER

FESTO




Válvulas de palanca manual VHER

Características

FESTO



Alto rendimiento

-  - Caudal
170 ... 4 300 l/min

Versatilidad

- Válvula de 4/3 vías
Centro cerrado
Centro a descarga
- Conexión M5, G1/8, G1/4, G1/2
- Válvula de 3/3 vías
Las válvulas de palanca manual VHER pueden utilizarse como válvulas de 3/3 vías con un tapón ciego en la conexión 2

Utilidad práctica

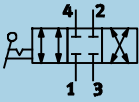
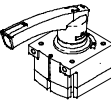
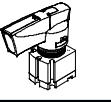
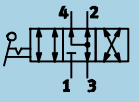
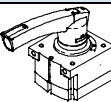
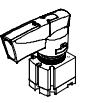
Estas válvulas permiten detener cilindros de simple efecto (válvula de 3/3 vías) o de doble efecto (válvula de 4/3 vías) dentro de los límites de la carrera.

Estando cerrada la posición central, el émbolo del actuador continúa moviéndose hasta que las fuerzas se encuentran en equilibrio. Con centro a escape, el émbolo puede moverse manualmente superando únicamente las fuerzas de fricción.

Válvulas de palanca VHER

Cuadro general de productos

FESTO

Función	Ejecución	Tipo	Caudal nominal [l/min]	Palanca				Tamaño de conexión				→ Página/ Internet
				Material sintético		Metal		M5	G ¹ / ₈	G ¹ / ₄	G ¹ / ₂	
				pe- queña	grande	pe- queña	grande					
		Conexión debajo										
		VHER-AH-M04C-G18-UD	800	-	-	■	-	-	■	-	-	7
		VHER-AH-M04C-G14-UD	1 500	-	-	-	■	-	-	■	-	14
		VHER-AH-M04C-G12-UD	4 300	-	-	-	■	-	-	-	■	
		VHER-BH-M04C-M05-UD	260	■	-	-	-	■	-	-	-	
		VHER-BH-M04C-G18-UD	800	■	-	-	-	-	■	-	-	
		VHER-BH-M04C-G14-UD	1 500	-	■	-	-	-	-	■	-	
	VHER-BH-M04C-G12-UD	4 300	-	■	-	-	-	-	-	■		
		Conexión lateral										
		VHER-AH-M04C-G18-LD	600	-	-	■	-	-	■	-	-	7
		VHER-AH-M04C-G14-LD	1 150	-	-	-	■	-	-	■	-	14
		VHER-AH-M04C-G12-LD	3 500	-	-	-	■	-	-	-	■	
		VHER-BH-M04C-M05-LD	170	■	-	-	-	■	-	-	-	
		VHER-BH-M04C-G18-LD	600	■	-	-	-	-	■	-	-	
VHER-BH-M04C-G14-LD		1 150	-	■	-	-	-	-	■	-		
VHER-BH-M04C-G12-LD	3 500	-	■	-	-	-	-	-	■			
		Conexión debajo										
		VHER-AH-M04E-G18-UD	800	-	-	■	-	-	■	-	-	7
		VHER-AH-M04E-G14-UD	1 500	-	-	-	■	-	-	■	-	14
		VHER-AH-M04E-G12-UD	4 300	-	-	-	■	-	-	-	■	
		VHER-BH-M04E-M05-UD	260	■	-	-	-	■	-	-	-	
		VHER-BH-M04E-G18-UD	800	■	-	-	-	-	■	-	-	
		VHER-BH-M04E-G14-UD	1 500	-	■	-	-	-	-	■	-	
	VHER-BH-M04E-G12-UD	4 300	-	■	-	-	-	-	-	■		
		Conexión lateral										
		VHER-AH-M04E-G18-LD	600	-	-	■	-	-	■	-	-	7
		VHER-AH-M04E-G14-LD	1 150	-	-	-	■	-	-	■	-	14
		VHER-AH-M04E-G12-LD	3 500	-	-	-	■	-	-	-	■	
		VHER-BH-M04E-M05-LD	170	■	-	-	-	■	-	-	-	
		VHER-BH-M04E-G18-LD	600	■	-	-	-	-	■	-	-	
VHER-BH-M04E-G14-LD		1 150	-	■	-	-	-	-	■	-		
VHER-BH-M04E-G12-LD	3 500	-	■	-	-	-	-	-	■			

Válvulas de palanca VHER

Código para el pedido

FESTO

VHER - BH - M04C - M05 - LD

Tipo	
VHER	Válvula de palanca con enclavamiento

Función	
AH	Palanca metálica
BH	Palanca de polímero

Función de válvula	
M04C	Válvula de 4/3 vías, centro cerrado
M04E	Válvula de 4/3 vías, centro a descarga

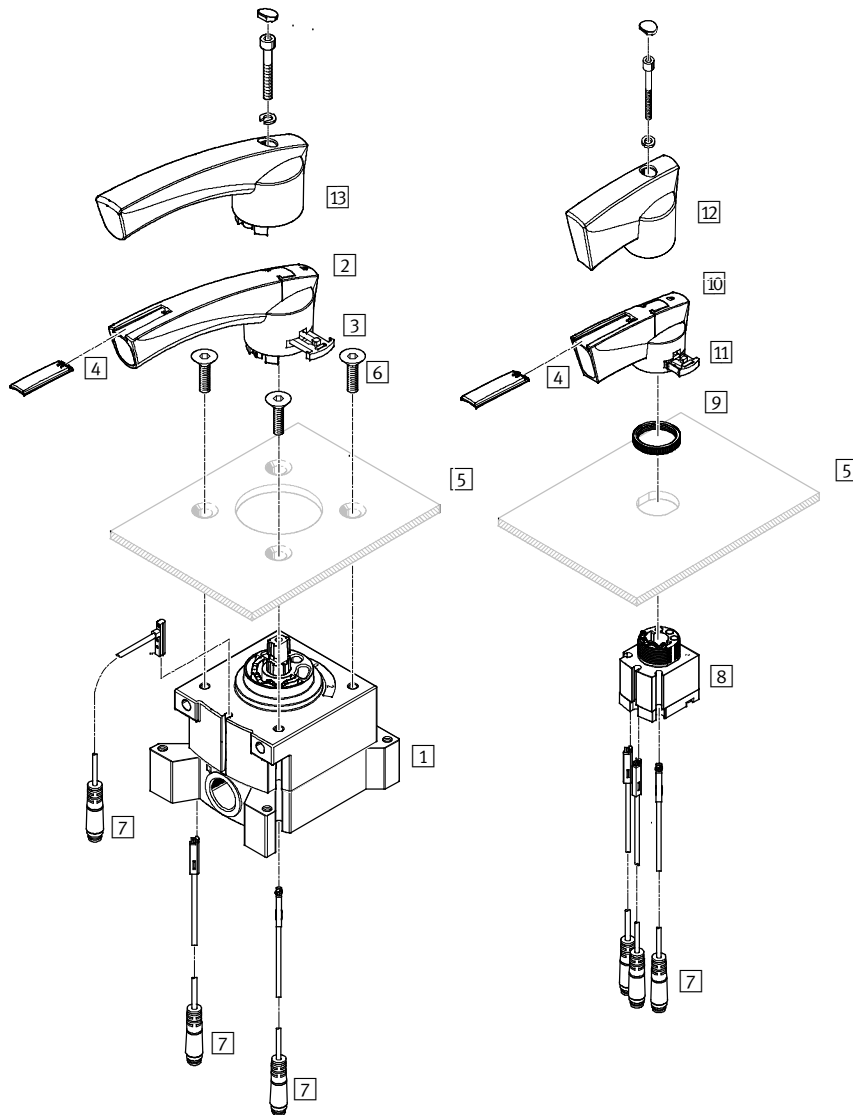
Tamaño de conexión	
M05	M5 (sólo ejecución de polímero)
G18	G $\frac{1}{8}$
G14	G $\frac{1}{4}$
G12	G $\frac{1}{2}$

Tipo de conexión	
LD	Lateral
UD	Debajo

Válvulas de palanca VHER

Cuadro general de periféricos

Montaje en panel frontal



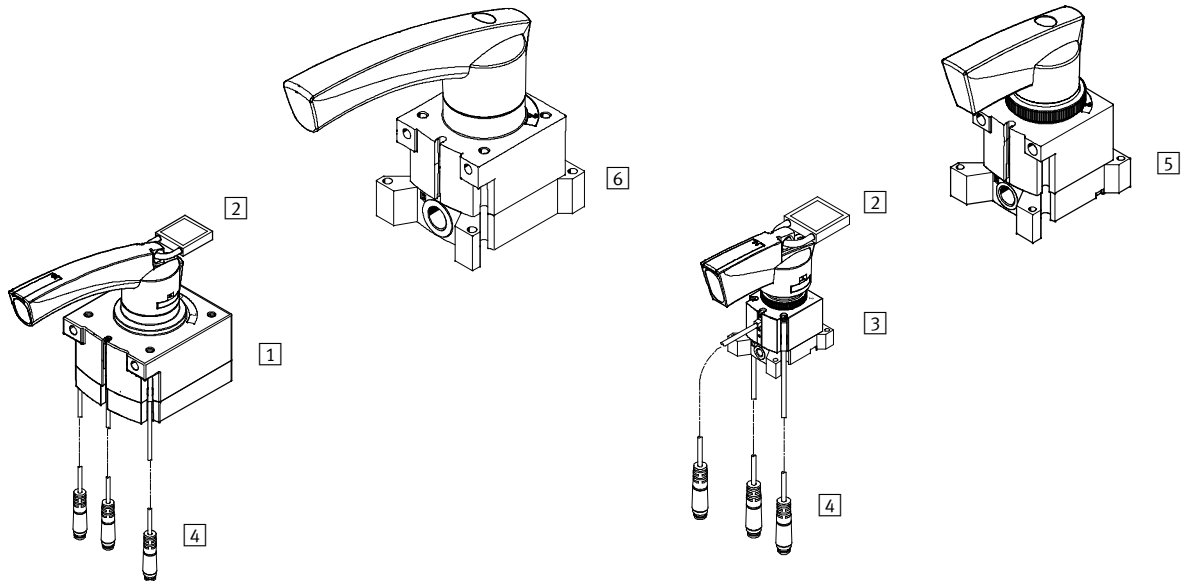
Accesorios y piezas individuales	Descripción resumida	→ Página/Internet	
1	Válvula de palanca VHER	Conexiones de tamaño G $\frac{1}{8}$ y G $\frac{1}{2}$	7
2	Palanca de accionamiento	Grande, polímero	-
3	Fijación de la palanca	Grande	-
4	Placa de identificación		-
5	Panel de maniobra	No incluido en el suministro	-
6	Tornillos de fijación	No incluidos en el suministro	-
7	Detectores de posición SME-10-L, SME-10-Q	No incluidos en el suministro	sme
8	Válvula de palanca VHER	Conexiones M5 y G $\frac{1}{8}$	7
9	Tuerca moleteada	Fijación en panel frontal	-
10	Palanca de accionamiento	Pequeña, polímero	-
11	Fijación de la palanca	pequeña	-
12	Palanca de accionamiento	Pequeña, metal	-
13	Palanca de accionamiento	Grande, metal	-

Válvulas de palanca VHER

Cuadro general de periféricos

FESTO

Válvulas montadas con accesorios





Accesorios y piezas individuales	Descripción resumida	→ Página/Internet
1 Válvula de palanca VHER	Conexiones de tamaño G $\frac{1}{4}$ y G $\frac{1}{2}$ con palanca de polímero	14
2 Cerradura	No incluido en el suministro	-
3 Válvula de palanca VHER	Conexiones M5 y G $\frac{1}{8}$ con palanca de polímero	14
4 Detectores de posición SME-10F-... L-... , SME-10F-... Q-...	No incluido en el suministro	sme
5 Válvula de palanca VHER	Conexión G $\frac{1}{8}$ con palanca de metal	7
6 Válvula de palanca VHER	Conexiones de tamaño G $\frac{1}{4}$ y G $\frac{1}{2}$ con palanca de metal	7


Válvulas de palanca VHER-AH

Hoja de datos VHER con palanca metálica

FESTO

-  Caudal
600 ... 4 300 l/min

-  Presión
-0,95 ... +10 bar

-  Temperatura
-20 ... +80 °C



Datos técnicos generales					
Tamaño de conexión		G $\frac{1}{8}$	G $\frac{1}{4}$	G $\frac{1}{2}$	
Función de válvula		4/3, centro cerrado o a escape			
Construcción		Válvula de cierre			
Principio de estanquidad		Junta dura			
Tipo de fijación		Montaje en panel frontal o con taladros pasantes			
Tipo de mando		Directo			
Tipo de accionamiento		Manual			
Palanca de accionamiento		Metal			
Indicación de la posición de conmutación		Con accesorios			
Posición de montaje		Indistinta			
Sentido del flujo		Reversible			
Exenta de solapamiento		Sí			
Función de escape		Con estrangulación			
Caudal nominal	Conexión lateral	[l/min]	600	1 150	3 500
	Conexión debajo	[l/min]	800	1 500	4 300
Diámetro nominal		[mm]	6	8	12
Conexiones neumáticas 1,2,3,4			G $\frac{1}{8}$	G $\frac{1}{4}$	G $\frac{1}{2}$
Momento de accionamiento con 10 bar		[Nm]	1,1	2,8	5

Condiciones de funcionamiento y del entorno			
Fluido de trabajo			Aire comprimido según ISO 8573-1:2010 [7:4:4]
Nota sobre el fluido de trabajo/mando			Es posible el funcionamiento con aire comprimido lubricado (lo cual requiere seguir utilizando aire lubricado)
Presión de funcionamiento		[bar]	-0,95 ... 10
Temperatura ambiente		[°C]	-20 ... +80
Resistencia a la corrosión		[KBK]	2 ¹⁾

1) Clase de resistencia a la corrosión 2 según norma de Festo 940 070

Válida para piezas expuestas a gran peligro de corrosión. Piezas exteriores en contacto directo con sustancias usuales en entornos industriales, tales como disolventes, detergentes o lubricantes, con superficies principalmente decorativas.

Detector de posición para indicación del estado de conmutación			
Tamaño de conexión	Lado de conexión	Tipo SME-10F-... L-... SME-10F-... Q-...	
G $\frac{1}{8}$	Debajo (DU)		■
	Lateral (LD)		■
G $\frac{1}{4}$	Debajo		■
	Lateral		■
G $\frac{1}{2}$	Debajo		■
	Lateral		■

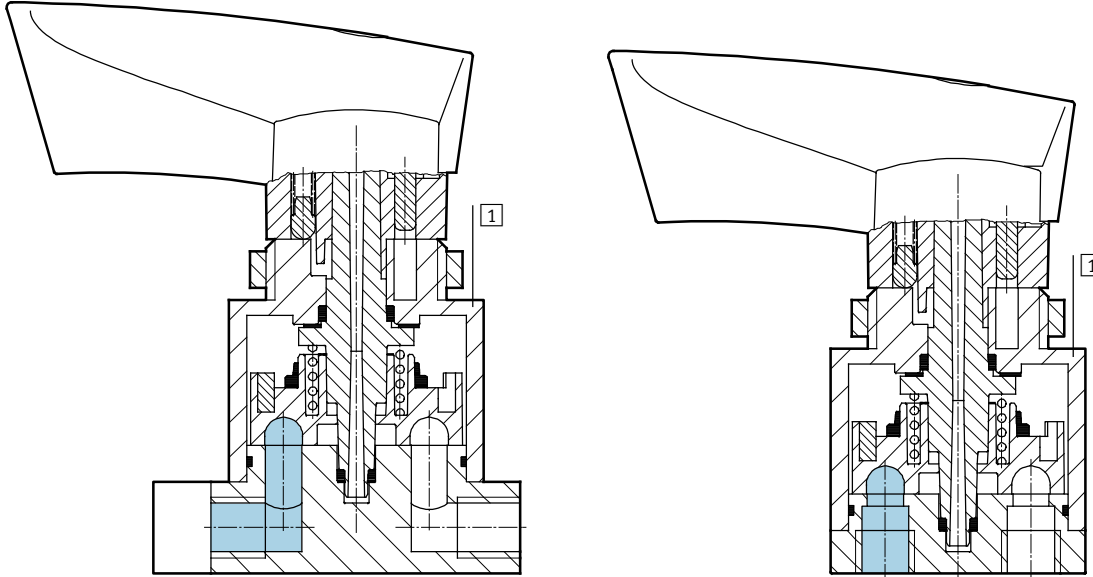
Válvulas de palanca VHER-AH

Hoja de datos VHER con palanca metálica

FESTO

Vista en sección

Válvula de palanca manual VHER-AH...



Materiales

1	Cuerpo	Fundición inyectada de Al
-	Juntas	Caucho nitrílico
-		Contiene sustancias que afectan la laca
-		No contiene cobre ni PTFE

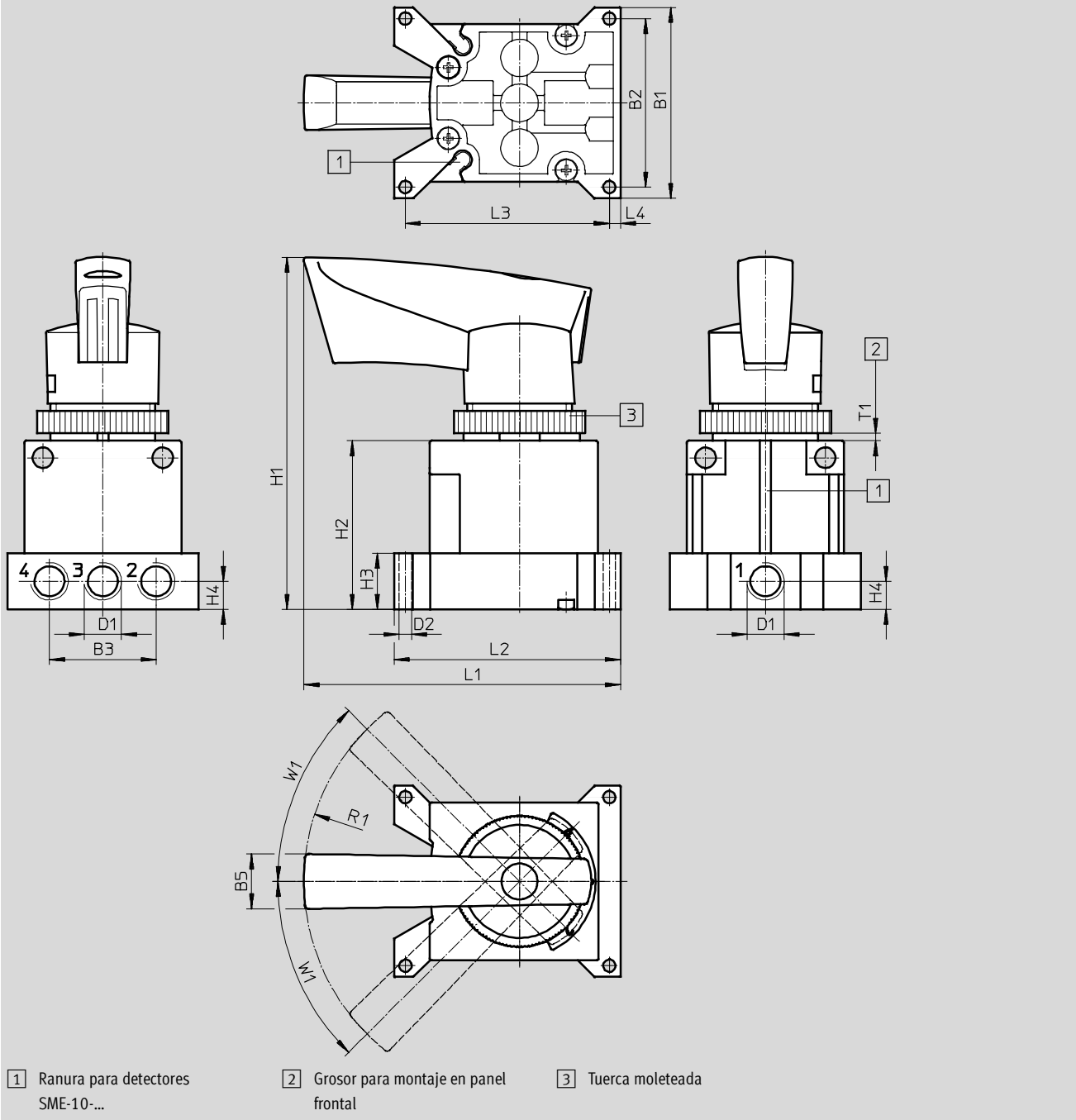
Válvulas de palanca VHER-AH

Hoja de datos VHER con palanca metálica

Dimensiones

Datos CAD disponibles en www.festo.com

Conexión neumática G $\frac{1}{8}$, lateral



Tipo	B1	B2	B3	B5	D1	D2	H1	H2	H3	H4	L1	L2	L3	L4	R1	T1	W1
VHER-AH-...-G18-LD	51	45	28,5	14,6	G $\frac{1}{8}$	3,3	95	45	15	7,5	85	60,5	54,5	3	57,9	2... 4	45°

Válvulas de palanca VHER-AH

Hoja de datos VHER con palanca metálica

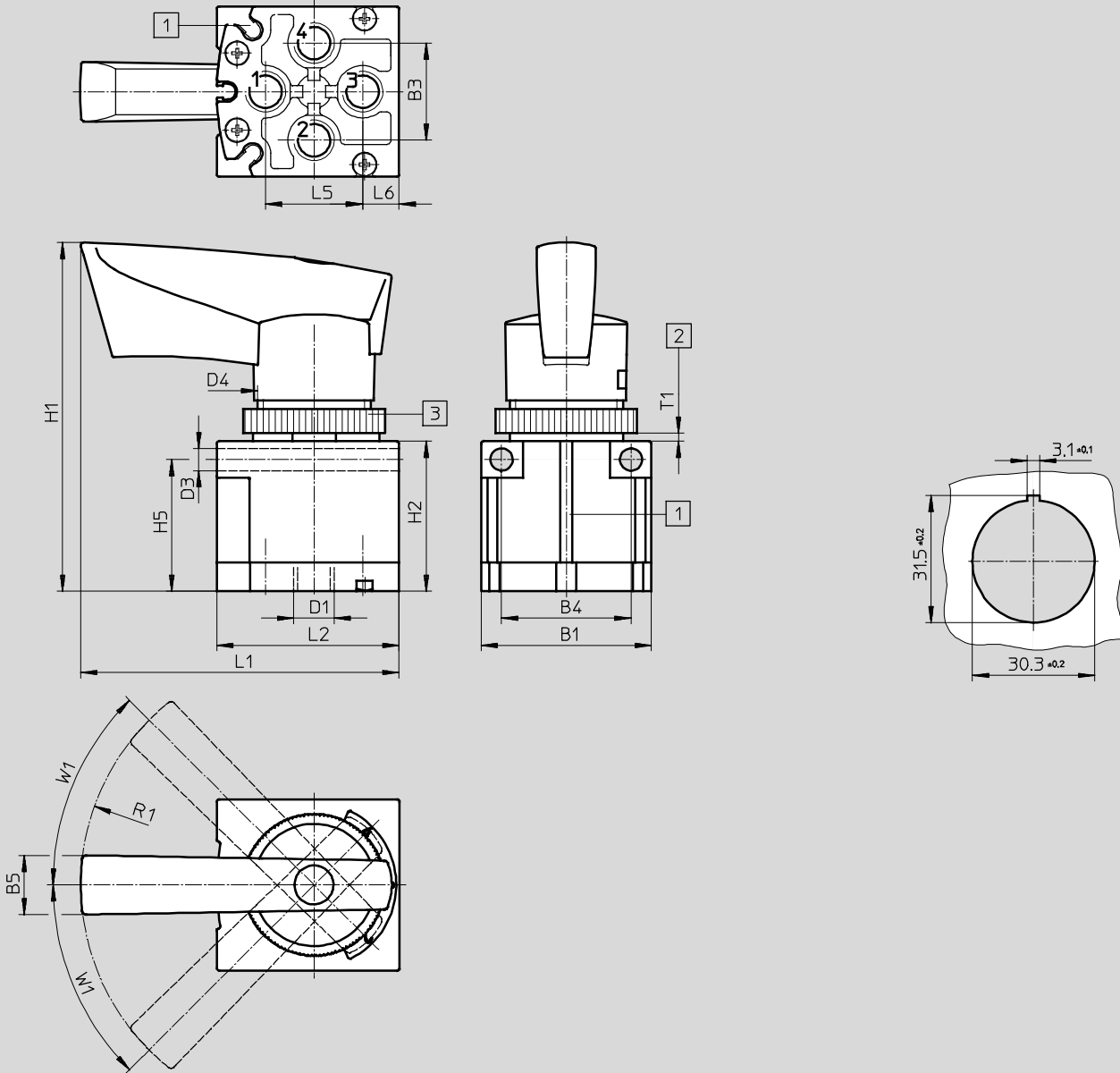
FESTO

Dimensiones

Datos CAD disponibles en → www.festo.com

Conexión neumática G $\frac{1}{8}$, debajo

Taladro para el montaje



- 1 Ranura para detectores SME-10-...
- 2 Grosor para montaje en panel frontal
- 3 Tuerca moleteada

Tipo	B1	B3	B4	B5	D1	D3	D4	H1	H2	H5	L1	L2	L5	L6	R1	T1	W1
VHER-AH-...-G18-UD	42	24	32	14,6	G $\frac{1}{8}$	5,5	M30	87	37	32,5	79	45	24	9	57,9	2 ... 4	45°

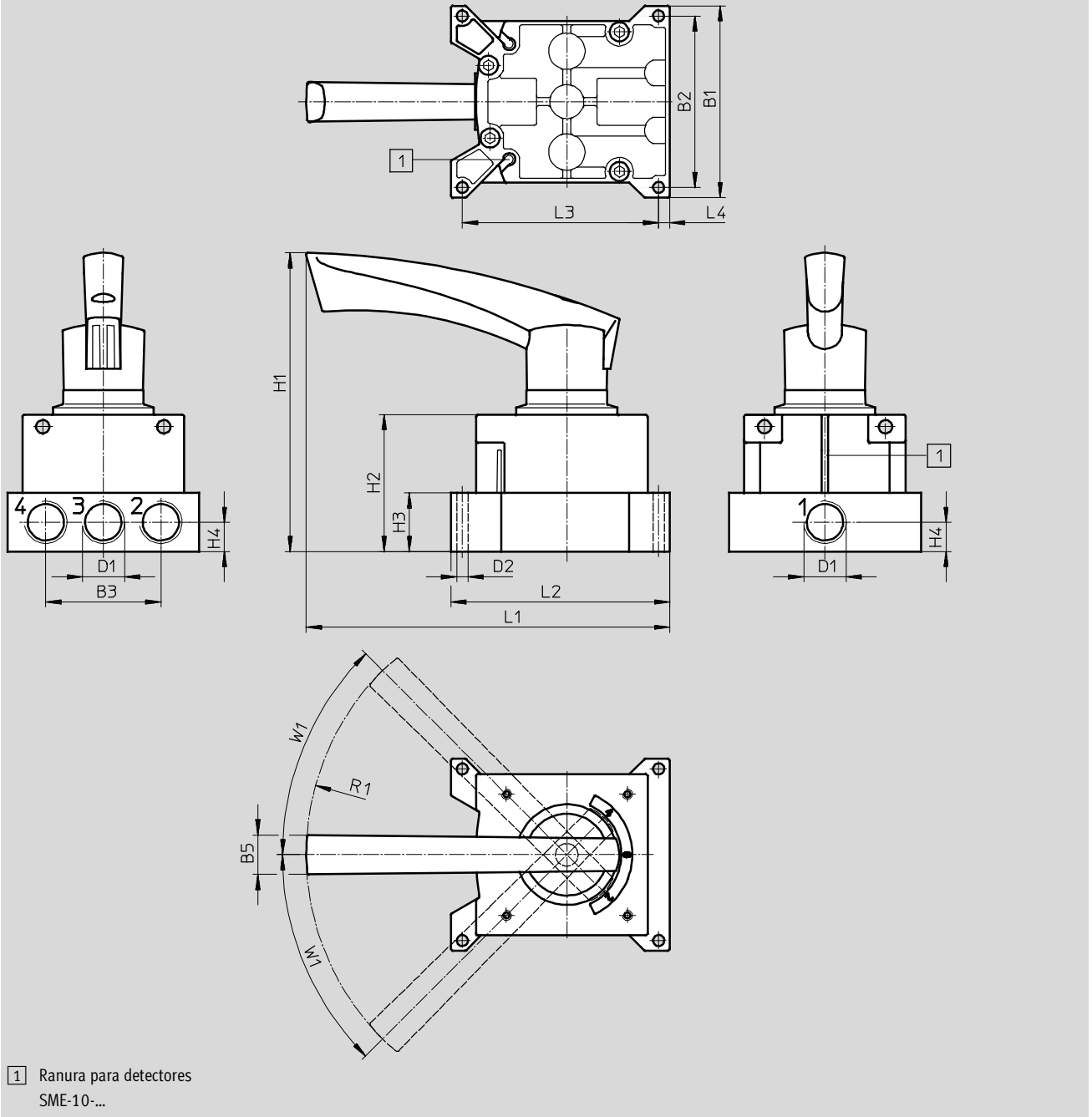
Válvulas de palanca VHER-AH

Hoja de datos VHER con palanca metálica

Dimensiones

Datos CAD disponibles en www.festo.com

Conexión neumática G $\frac{1}{4}$ y G $\frac{1}{2}$, lateral



Tipo	B1	B2	B3	B5	D1	D2 ∅	H1	H2	H3	H4	L1	L2	L3	L4	R1	W1
VHER-AH-...-G14-LD	66	57,5	37,5	19,5	G $\frac{1}{4}$	4,5	136	56	20,5	10,3	165	77	69,2	4	128,7	45°
VHER-AH-...-G12-LD	95	85	57	19,5	G $\frac{1}{2}$	5,5	149	68	29	14,5	180	108,5	97,3	5,5	128,7	

Válvulas de palanca VHER-AH

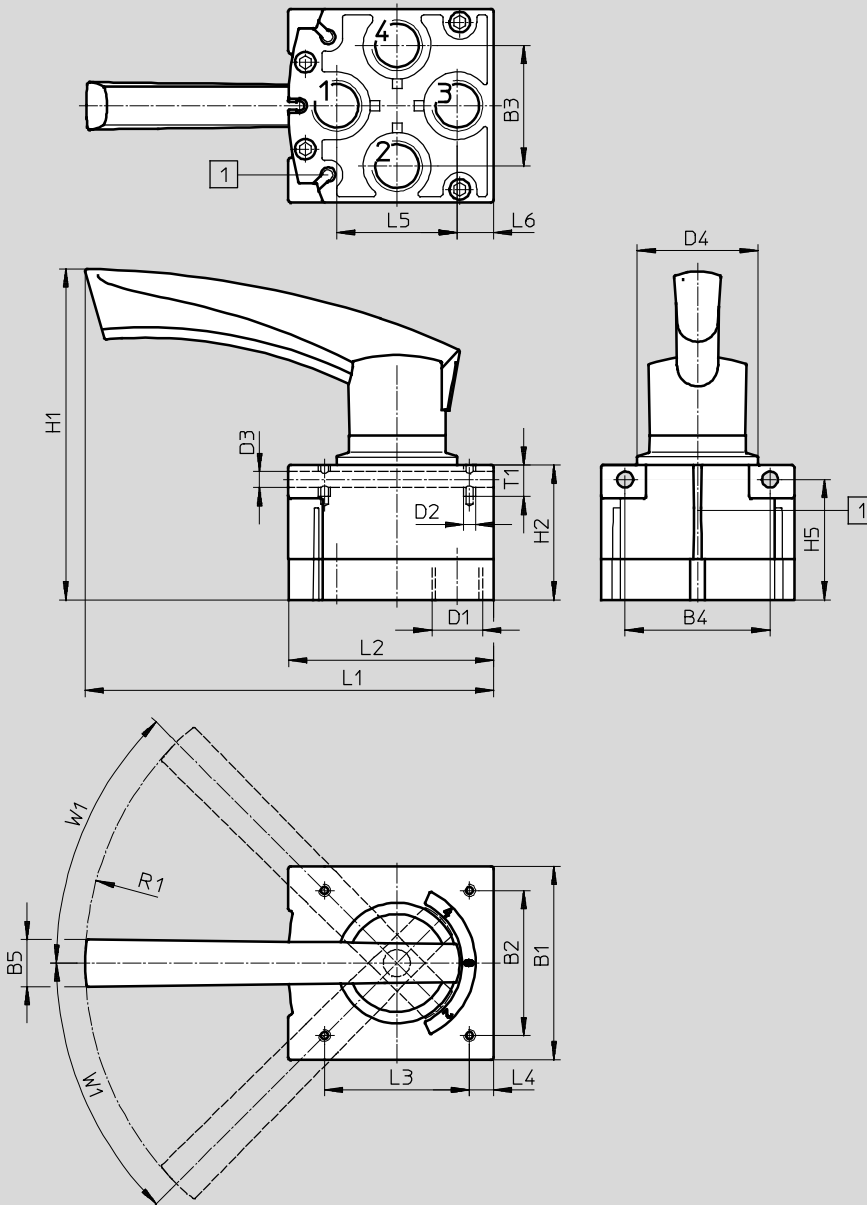
Hoja de datos VHER con palanca metálica

FESTO

Dimensiones

Datos CAD disponibles en → www.festo.com

Conexión neumática G $\frac{1}{4}$ y G $\frac{1}{2}$, debajo



1 Ranura para detectores
SME-10-...

Tipo	B1	B2	B3	B4	B5	D1	D2	D3 Ø	D4 Ø	H1	H2	H5	L1	L2	L3	L4	L5	L6	R1	T1	W1
VHER-AH-...-G14-UD	56	42	33	42	19,5	G $\frac{1}{4}$	M5	5,5	40,5	130	49	43,5	157	60	42	7,2	33	11,4	128,7	12	45°
VHER-AH-...-G12-UD	80	60	50	60	19,5	G $\frac{1}{2}$	M6	6,6	51	137	55,8	49,8	169	85	60	10	50	15	128,7	13	

Válvulas de palanca VHER-AH

Hoja de datos VHER con palanca metálica




Referencias								
Símbolo	Descripción	Peso [g]	Sentido de la conexión	Tamaño de la conexión	Nº art.	Tipo		
Válvula de 4/3 vías ¹⁾								
	Posición central Cerrada	260	Lateral	G ¹ / ₈	538178	VHER-AH-M04C-G18-LD		
		560		G ¹ / ₄	538180	VHER-AH-M04C-G14-LD		
		1010		G ¹ / ₂	538182	VHER-AH-M04C-G12-LD		
			Centro a descarga	260	Lateral	G ¹ / ₈	538184	VHER-AH-M04E-G18-LD
				560		G ¹ / ₄	538186	VHER-AH-M04E-G14-LD
				1010		G ¹ / ₂	538188	VHER-AH-M04E-G12-LD
220	Debajo			G ¹ / ₈	538179	VHER-AH-M04C-G18-UD		
				G ¹ / ₄	538181	VHER-AH-M04C-G14-UD		
				G ¹ / ₂	538183	VHER-AH-M04C-G12-UD		
510	Debajo	G ¹ / ₈	538185	VHER-AH-M04E-G18-UD				
		G ¹ / ₄	538187	VHER-AH-M04E-G14-UD				
		G ¹ / ₂	538189	VHER-AH-M04E-G12-UD				
860								

1) La válvula de palanca manual puede utilizarse como válvula de 3/3 vías con un tapón ciego en la conexión 2.

Válvulas de palanca VHER-BH

Hoja de datos VHER con palanca de polímero

FESTO

-  Caudal
170 ... 4 300 l/min
-  Presión
-0,95 ... +10 bar
-  Temperatura
-20 ... +80 °C



Datos técnicos generales						
Tamaño de conexión			M5	G $\frac{1}{8}$	G $\frac{1}{4}$	G $\frac{1}{2}$
Función de válvula	4/3, centro cerrado o a escape					
Construcción	Válvula de cierre					
Principio de estanquidad	Junta dura					
Tipo de fijación			Montaje en panel frontal	Montaje en panel frontal o con taladros pasantes		
Tipo de mando	Directo					
Tipo de accionamiento	Manual					
Palanca de accionamiento	Polímero					
Seguridad contra accionamiento involuntario	Con llave (accesorio)					
Indicación de la posición de conmutación	Con accesorios					
Posición de montaje	Indistinta					
Sentido del flujo	Reversible					
Caudal nominal	Conexión lateral	[l/min]	170	600	1 150	3 500
	Conexión debajo	[l/min]	260	800	1 500	4 300
Diámetro nominal		[mm]	4	6	8	12
Conexiones neumáticas 1,2,3,4			M5	G $\frac{1}{8}$	G $\frac{1}{4}$	G $\frac{1}{2}$
Fuerza de accionamiento a 6 bar		[N]				
Momento de accionamiento con 10 bar		[Nm]	0,6	1,1	2,8	-

Condiciones de funcionamiento y del entorno		
Fluido de trabajo	Aire comprimido según ISO 8573-1:2010 [7:4:4]	
Nota sobre el fluido de trabajo/mando	Es posible el funcionamiento con aire comprimido lubricado (lo cual requiere seguir utilizando aire lubricado)	
Presión de funcionamiento	[bar]	-0,95 ... 10
Temperatura ambiente	[°C]	-20 ... +80
Resistencia a la corrosión	[KBK]	2 ¹⁾

1) Clase de resistencia a la corrosión 2 según norma de Festo 940 070

Válida para piezas expuestas a gran peligro de corrosión. Piezas exteriores en contacto directo con sustancias usuales en entornos industriales, tales como disolventes, detergentes o lubricantes, con superficies principalmente decorativas.

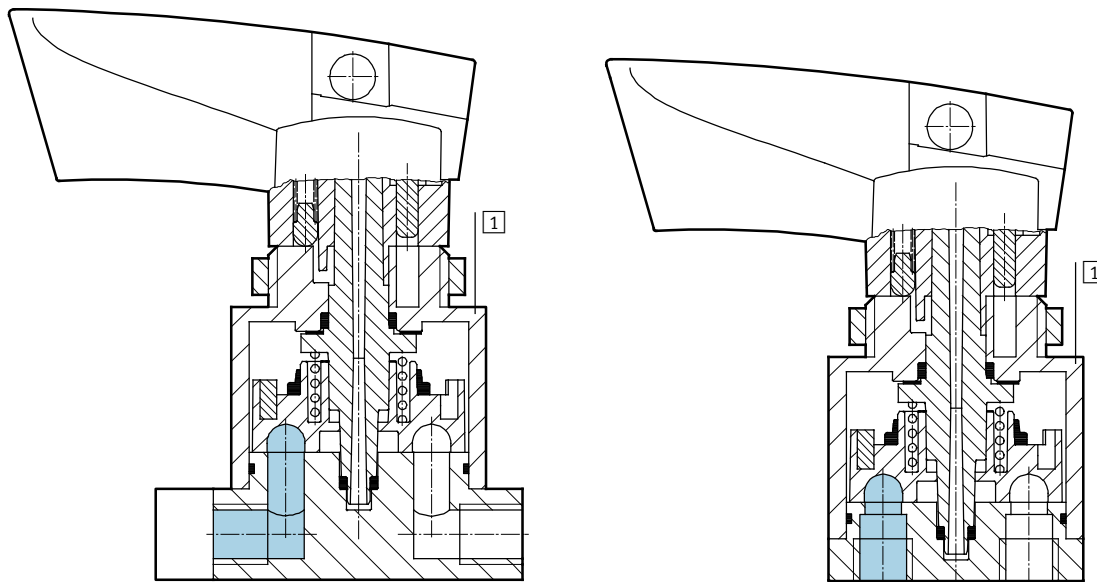
Detector de posición para indicación del estado de conmutación			
Tamaño de conexión	Lado de conexión	Tipo	
		SME-10F-... L-...	SME-10F-... Q-...
M5	Debajo (DU)	■	■
	Lateral (LD)	-	■
G $\frac{1}{8}$	Debajo	■	■
	Lateral	-	■
G $\frac{1}{4}$	Debajo	■	■
	Lateral	-	■
G $\frac{1}{2}$	Debajo	■	■
	Lateral	-	■

Válvulas de palanca VHER-BH

Hoja de datos VHER con palanca de polímero

Vista en sección

Válvula de palanca manual VHER-BH...



Materiales				
Tamaño de conexión	M5	G1/8	G1/4	G1/2
1 Cuerpo	PA reforzado	PA reforzado	Fundición inyectada de aluminio	Fundición inyectada de aluminio
- Juntas	Caucho nitrílico			
-	Contiene sustancias que afectan la laca			
-	No contiene cobre ni PTFE			

Válvulas de palanca VHER-BH

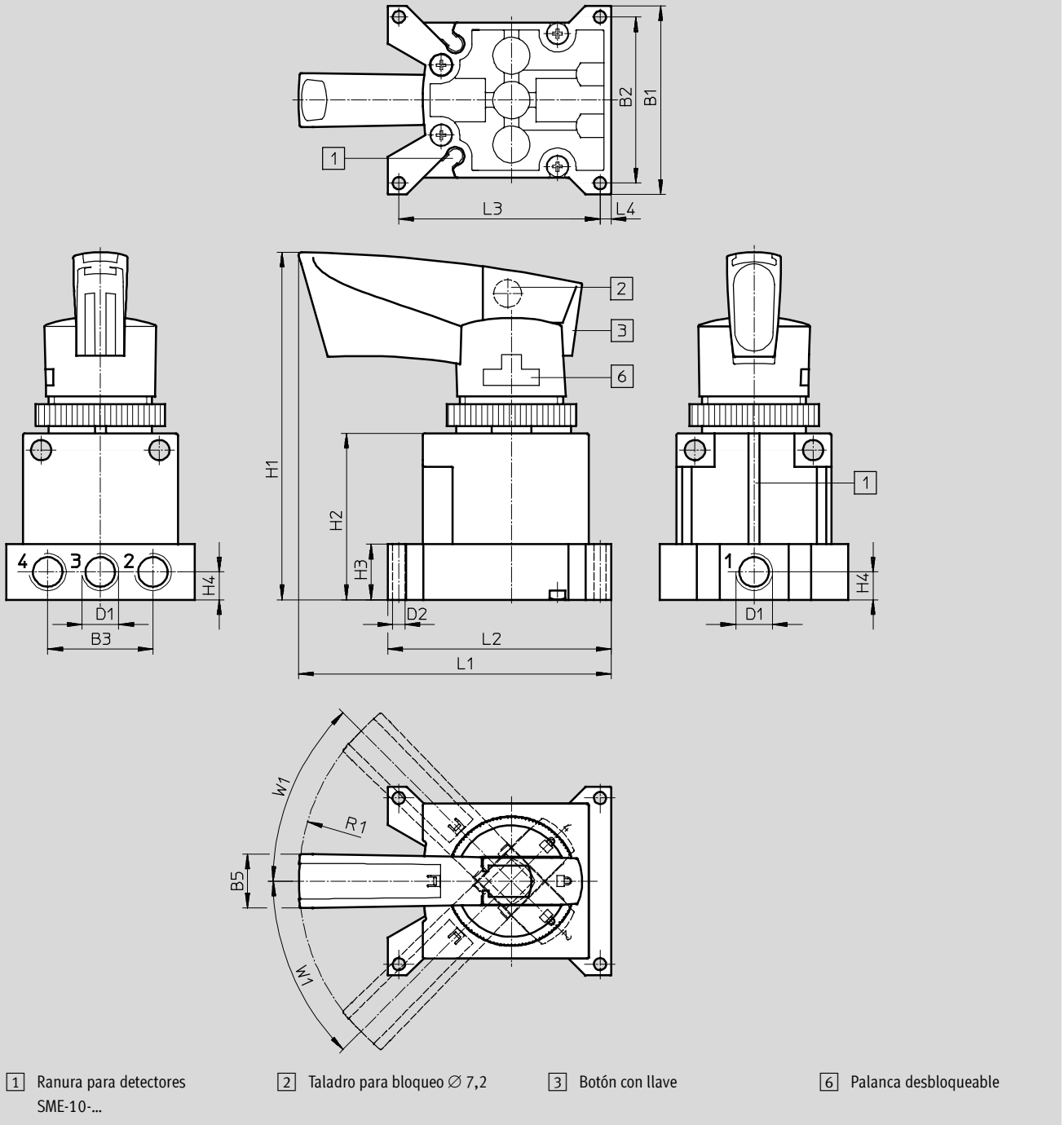
Hoja de datos VHER con palanca de polímero

FESTO

Dimensiones

Datos CAD disponibles en → www.festo.com

Conexión neumática M5 y G³/₈, lateral



Tipo	B1	B2	B3	B5	D1	D2 ∅	H1	H2	H3	H4	L1	L2	L3	L4	R1	W1
VHER-BH-...-M05-LD	37	32	17,4	14,6	M5	2,7	82	32	10	5	78	45	40	2,5	57,9	45°
VHER-BH-...-G18-LD	51	45	28,5	14,6	G ³ / ₈	3,3	94	45	15	7,5	85	60,5	54,5	6	57,9	

Válvulas de palanca VHER-BH

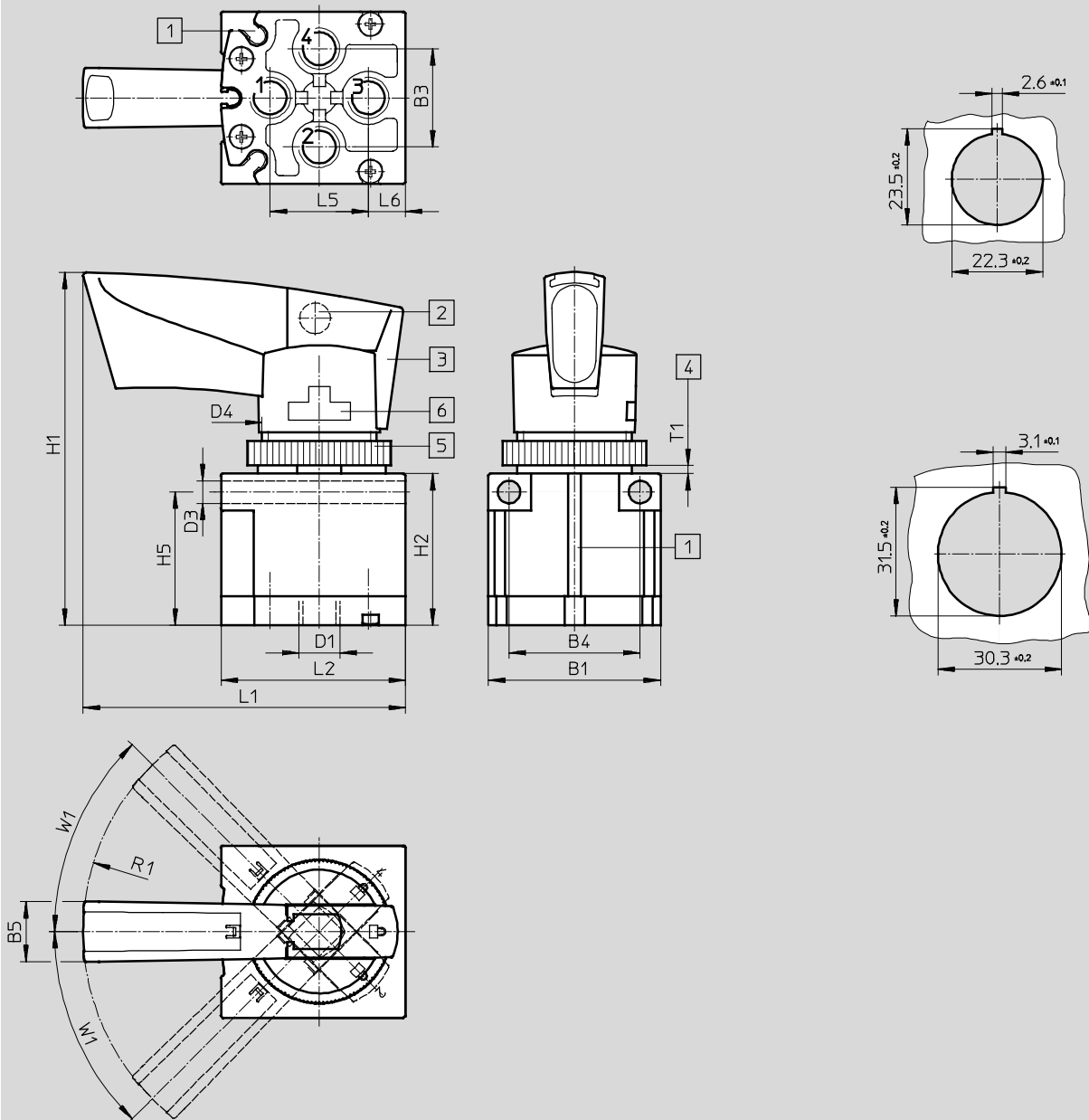
Hoja de datos VHER con palanca de polímero

Dimensiones

Datos CAD disponibles en www.festo.com

Conexión neumática M5 y G $\frac{1}{8}$, debajo

Taladro para el montaje M5 y G $\frac{1}{8}$



- 1 Ranura para detectores SME-10-...
- 2 Taladro para bloqueo $\varnothing 7,2$
- 3 Botón con llave
- 4 Grosor para montaje en panel frontal
- 5 Tuerca moleteada
- 6 Palanca desbloqueable

Tipo	B1	B3	B4	B5	D1	D3 \varnothing	D4	H1	H2	H5	L1	L2	L5	L6	R1	T1	W1
VHER-BH-...-M05-UD	30	17	-	14,6	M5	-	M22	79	28,6	-	73	33,8	17	6,5	57,9	2 ... 4	45°
VHER-BH-...-G18-UD	42	24	32	14,6	G $\frac{1}{8}$	5,5	M30	86	37	32,5	79	45	24	9	57,9	1,5 ... 5,5	

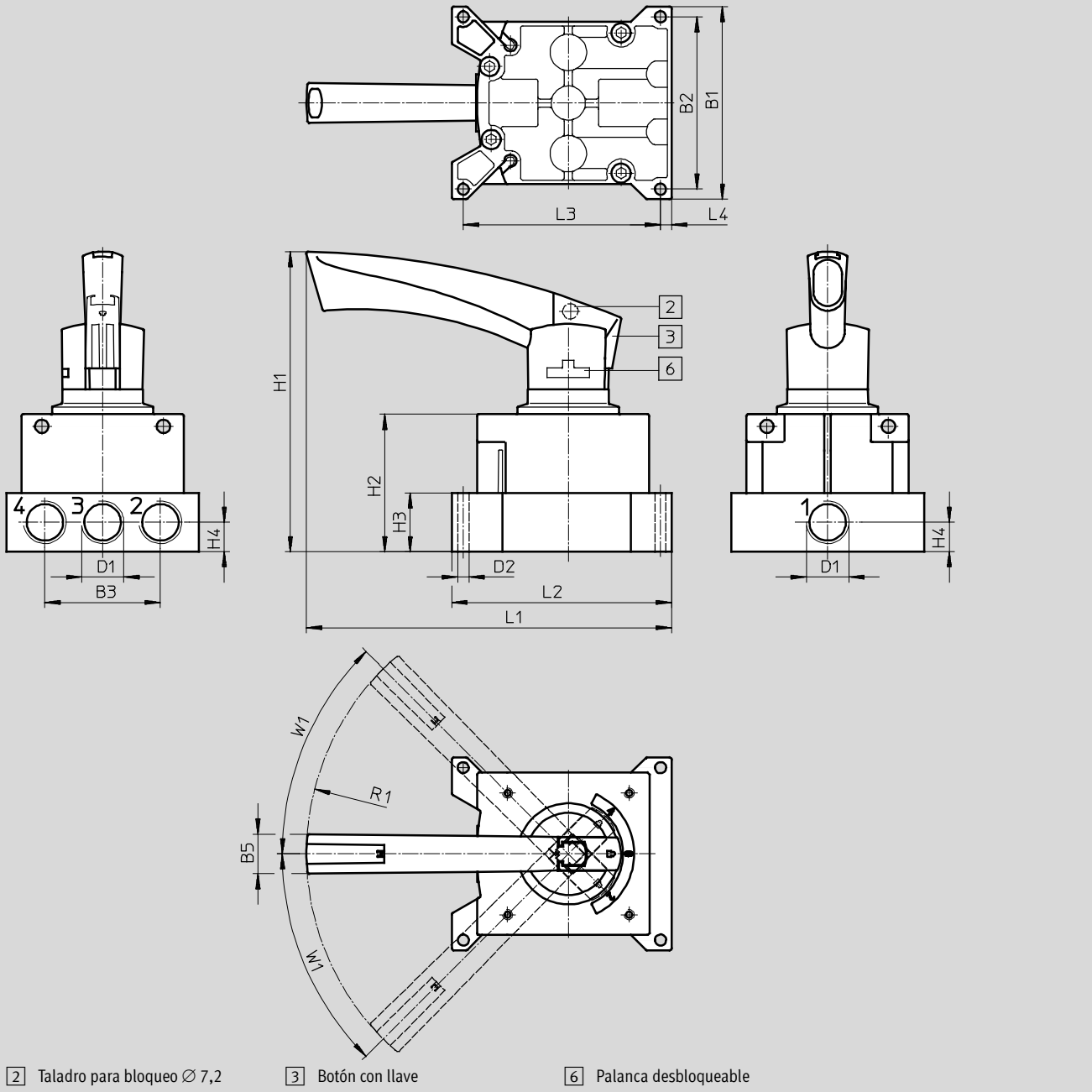
Válvulas de palanca VHER-BH

Hoja de datos VHER con palanca de polímero

Dimensiones

Datos CAD disponibles en → www.festo.com

Conexión neumática G¹/₄ y G¹/₂, lateral



Tipo	B1	B2	B3	B5	D1	D2 Ø	H1	H2	H3	H4	L1	L2	L3	L4	R1	W1
VHER-BH....-G14-LD	66	57,5	37,5	19,5	G ¹ / ₄	4,5	136	55,5	20,5	10,3	166	77	69,2	4	128,7	45°
VHER-BH....-G12-LD	95	85	57	19,5	G ¹ / ₂	5,5	148	67,8	29	14,5	180	108,5	97,3	5,5	128,7	

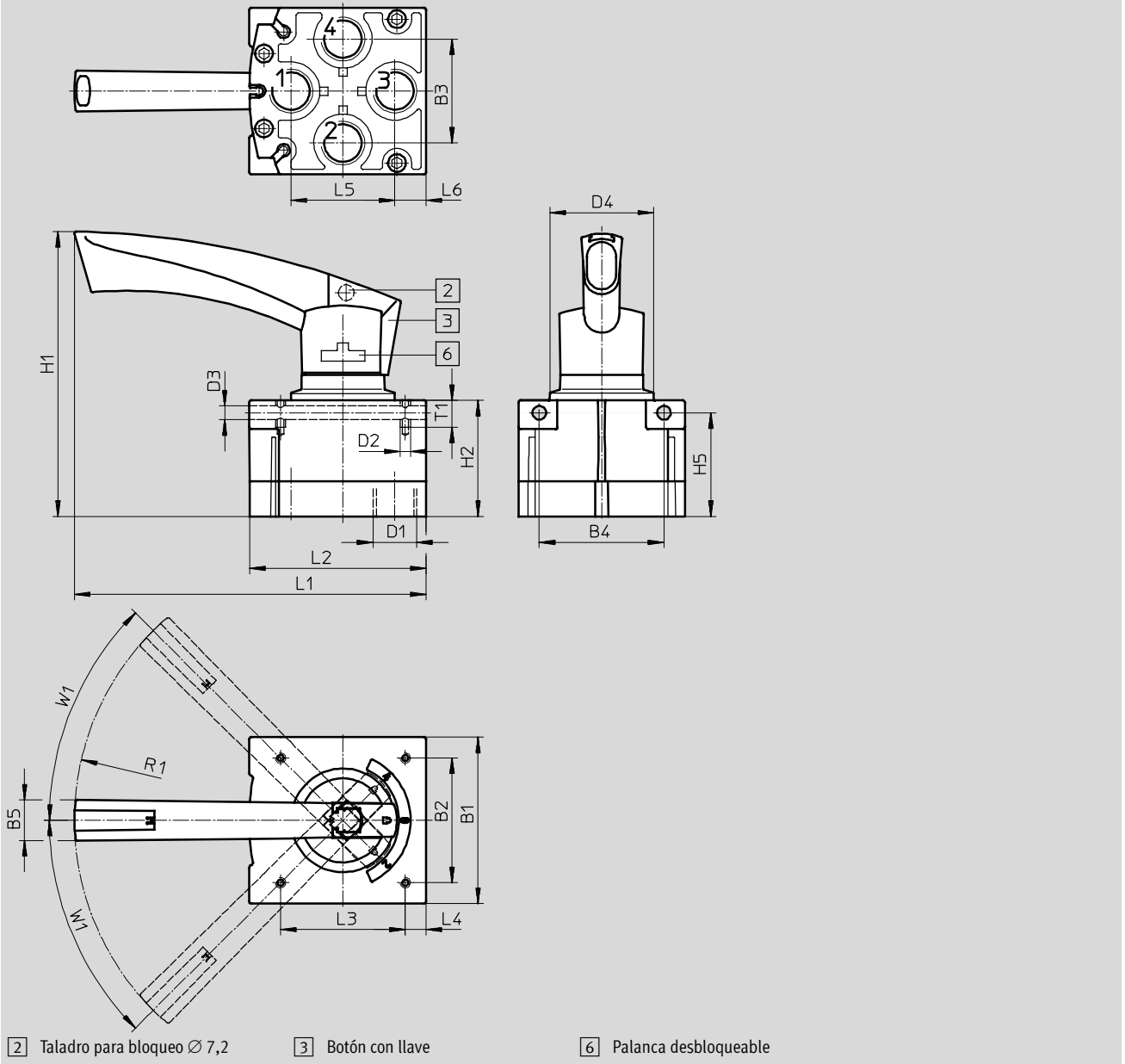
Válvulas de palanca VHER-BH

Hoja de datos VHER con palanca de polímero

Dimensiones

Datos CAD disponibles en www.festo.com

Conexión neumática G $\frac{1}{4}$ y G $\frac{1}{2}$, debajo



Tipo	B1	B2	B3	B4	B5	D1	D2	D3 \varnothing	D4
VHER-BH-...-G14-UD	56,3	42	33	42	19,5	G $\frac{1}{4}$	M5	5,5	40,5
VHER-BH-...-G12-UD	80	60	50	60	19,5	G $\frac{1}{2}$	M6	6,6	51

Tipo	H1	H2	H5	L1	L2	L3	L4	L5	L6	R1	T1	W1
VHER-BH-...-G14-UD	129	49	43,5	157	60,2	42	7,2	33	11,7	128,7	12	45°
VHER-BH-...-G12-UD	137	55,8	49,8	169	84,8	60	10	50	15	128,7	13	

Válvulas de palanca VHER-BH

Hoja de datos VHER con palanca de polímero

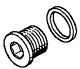


Referencias						
Símbolo	Descripción	Peso [g]	Tamaño de la conexión	Tamaño de la conexión	Nº art.	Tipo
Válvula de 4/3 vías ¹⁾						
	Posición central cerrada	95	Lateral	M5	538190	VHER-BH-M04C-M05-LD
		165		G1/8	538192	VHER-BH-M04C-G18-LD
		435		G1/4	538194	VHER-BH-M04C-G14-LD
		900		G1/2	538196	VHER-BH-M04C-G12-LD
		80	Debajo	M5	538191	VHER-BH-M04C-M05-UD
		125		G1/8	538193	VHER-BH-M04C-G18-UD
		375		G1/4	538195	VHER-BH-M04C-G14-UD
		740		G1/2	538197	VHER-BH-M04C-G12-UD
	Centro a descarga	95	Lateral	M5	538198	VHER-BH-M04E-M05-LD
		165		G1/8	538200	VHER-BH-M04E-G18-LD
		435		G1/4	538202	VHER-BH-M04E-G14-LD
		900		G1/2	538204	VHER-BH-M04E-G12-LD
		80	Debajo	M5	538199	VHER-BH-M04E-M05-UD
		125		G1/8	538201	VHER-BH-M04E-G18-UD
		375		G1/4	538203	VHER-BH-M04E-G14-UD
		740		G1/2	538205	VHER-BH-M04E-G12-UD

1) La válvula de palanca manual puede utilizarse como válvula de 3/3 vías con un tapón ciego en la conexión 2.

Válvulas de palanca manual VHER

Accesorios

FESTO

Referencias				
	Descripción	Conexión neumática	Nº art.	Tipo
Tapón ciego				
	Para cerrar posiciones libres	M5	3843	B-M5 ¹⁾
		G $\frac{1}{8}$	3568	B- $\frac{1}{8}$ ¹⁾
		G $\frac{1}{4}$	3569	B- $\frac{1}{4}$ ¹⁾
		G $\frac{1}{2}$	3571	B- $\frac{1}{2}$ ¹⁾
Silenciadores				
	Para el montaje en conexiones de escape	-	→ Internet: u	
Racores rápidos roscados QS				
	Para la conexión de tubos flexibles con tolerancias en su diámetro exterior	-	→ Internet: quick star	

Racores admisible ¹⁾ para VHER							
Nº art.	Tipo	Nº art.	Tipo	Nº art.	Tipo	Nº art.	Tipo
VHER-...-M05-UD		VHER-...-M05-LD		VHER-...-G18-UD		VHER-...-G18-LD	
153302	QSM-M5-3	153313	QSM-M5-3-I	186264	QSM-G $\frac{1}{8}$ -4	186266	QSM-G $\frac{1}{8}$ -4-I
153304	QSM-M5-4	153315	QSM-M5-4-I	186265	QSM-G $\frac{1}{8}$ -6	186267	QSM-G $\frac{1}{8}$ -6-I
153306	QSM-M5-6			186266	QSM-G $\frac{1}{8}$ -4-I	186106	QS-G $\frac{1}{8}$ -4-I
153313	QSM-M5-3-I			186267	QSM-G $\frac{1}{8}$ -6-I	186107	QS-G $\frac{1}{8}$ -6-I
153315	QSM-M5-4-I			186095	QS-G $\frac{1}{8}$ -4	186109	QS-G $\frac{1}{8}$ -8-I
153317	QSM-M5-6-I			186096	QS-G $\frac{1}{8}$ -6		
				186098	QS-G $\frac{1}{8}$ -8		
				186106	QS-G $\frac{1}{8}$ -4-I		
				186107	QS-G $\frac{1}{8}$ -6-I		
		186109	QS-G $\frac{1}{8}$ -8-I				
VHER-...-G14-UD		VHER-...-G14-LD		VHER-...-G12-UD		VHER-...-G12-LD	
186097	QS-G $\frac{1}{4}$ -6	186108	QS-G $\frac{1}{4}$ -6-I	186104	QS-G $\frac{1}{2}$ -12	186115	QS-G $\frac{1}{2}$ -12-I
186099	QS-G $\frac{1}{4}$ -8	186110	QS-G $\frac{1}{4}$ -8-I	186105	QS-G $\frac{1}{2}$ -16		
186101	QS-G $\frac{1}{4}$ -10	186112	QS-G $\frac{1}{4}$ -10-I	186115	QS-G $\frac{1}{2}$ -12-I		
186108	QS-G $\frac{1}{4}$ -6-I						
186110	QS-G $\frac{1}{4}$ -8-I						
186112	QS-G $\frac{1}{4}$ -10-I						

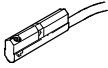
1) Suministro de 10 unidades

Silenciadores admisible para VHER							
Nº art.	Tipo	Nº art.	Tipo	Nº art.	Tipo	Nº art.	Tipo
VHER-...-M05-UD		VHER-...-M05-LD		VHER-...-G18-UD		VHER-...-G18-LD	
4645	U-M5	4645	U-M5	6841	U- $\frac{1}{8}$ -B	161419	UC- $\frac{1}{8}$
165003	UC-M5	165003	UC-M5	161419	UC- $\frac{1}{8}$		
				2307	U- $\frac{1}{8}$		
VHER-...-G14-UD		VHER-...-G14-LD		VHER-...-G12-UD		VHER-...-G12-LD	
6842	U- $\frac{1}{4}$ -B	165004	UC- $\frac{1}{4}$	6844	U- $\frac{1}{2}$ -B	6844	U- $\frac{1}{2}$ -B
165004	UC- $\frac{1}{4}$						
2316	U- $\frac{1}{4}$						

Válvulas de palanca manual VHER

Accesorios

FESTO

Referencias: detectores de posición para VHER						
	Conexión eléctrica		Longitud del cable [m]	Sentido de la salida de la conexión	Nº art.	Tipo
	Cable	Conector M8x1				
	Contacto normalmente abierto					
	Trifilar	-	2,5	Longitudinal	173210	SME-10-KL-LED-24
				Transversal	173211	SME-10-KQ-LED-24
	-	3 contactos	0,3	Longitudinal	173212	SME-10-SL-LED-24
				Transversal	173213	SME-10-SQ-LED-24