

Toberas de aspiración VAD-M

FESTO



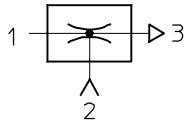
Toberas de aspiración

Características

FESTO

Cuadro general de productos

Generador de vacío



Todos los generadores de vacío de Festo son de una fase y funcionan de acuerdo al principio Venturi.

Los productos descritos a continuación fueron concebidos para las aplicaciones más diversas. Los productos están clasificados según varias clases

de rendimiento, por lo que puede elegirse siempre el eyector óptimo para cada aplicación.

Eyectores básicos e Inline

VN-...

Hojas de datos → Internet: vn



- Diámetro nominal 0,45 ... 3 mm
- Vacío máx. 93%
- Temperatura 0 ... 60 °C
- Utilización de eyectores muy eficientes en la zona de trabajo
- Disponible en forma recta o en forma de T
- Montaje en espacios reducidos
- Solución económica
- Sin piezas expuestas a desgaste
- Tiempo de evacuación extremadamente corto
- Opcionalmente con vacuostato
- Opcionalmente con funciones adicionales:
 - Impulso integrado de expulsión
 - Activación eléctrica para vacío ON/OFF
 - Combinación de impulso de expulsión y activación

VAD-.../VAK-...

Hojas de datos → Internet: vad



- Diámetro nominal 0,5 ... 1,5 mm
- Vacío máx. 80%
- Temperatura -20 ...80 °C
- Eyectores robustos con cuerpo de aluminio
- VAK-...: volumen integrado, VAD-...: Conexión para volumen externo
- No precisa mantenimiento
- VAK-...: Colocación fiable de las piezas

Toberas de aspiración

Características

FESTO

Eyectores compactos

VADM-.../VADMI-...

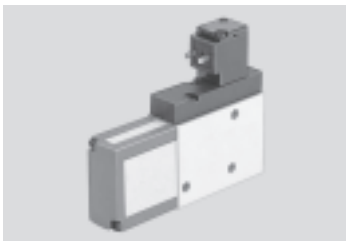
Hojas de datos → Internet: vadm



- Diámetro nominal
0,45 ... 2 mm
- Vacío máx.
88%
- Temperatura
0 ... 60 °C
- Diseño compacto
- Montaje muy sencillo
- Tiempo de respuesta corto
- Electroválvula integrada
(Conexión/Desconexión)
- VADMI-...: Electroválvula adicional
integrada para el impulso de
expulsión
- Filtro con indicación
- Opcionalmente con función
economizadora de aire
- Opcionalmente con vacuostato
- Colocación fiable de las piezas

VAD-M-.../VAD-M...-I-...

→ 6



- Diámetro nominal
0,7 ... 2 mm
- Vacío máx.
80%
- Temperatura
0 ... 40 °C
- Diseño compacto
- Montaje muy sencillo
- Tiempo de respuesta corto
- Electroválvula integrada
(Conexión/Desconexión)
- VAD-M-I-...: Electroválvula adicional
integrada para el impulso de
expulsión
- Colocación fiable de las piezas

Toberas de aspiración VAD-M

Características

FESTO

Cuadro general

- Ejecución compacta y robusta
- Tiempos de conmutación cortos mediante electroválvulas integradas
- Con accionamiento auxiliar manual
- No precisa mantenimiento, ya que no tiene partes móviles
- Con silenciador para reducir el nivel de ruidos del aire de escape

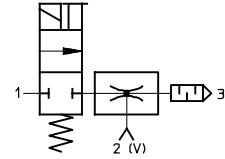
Toberas de aspiración VAD-M...-r...

En estas toberas, la alimentación de aire comprimido es controlada por la electroválvula integrada.

Una vez aplicada la tensión, la válvula conmuta y el aire comprimido que fluye de 1 (P) hacia 3 (R) genera un vacío en la conexión 2 debido al efecto expulsor.

Al desconectar la tensión se interrumpe el proceso de aspiración. Aspiración y sujeción de piezas con superficie lisa y densa.

- Electroválvula integrada para
– Conexión/desconexión del vacío



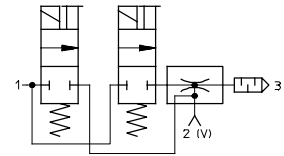
Tobera de aspiración VAD-M...-l... con impulso de expulsión

Con dos electroválvulas para conexión/desconexión del vacío e impulso de expulsión para acelerar la reducción del vacío y con accionamiento manual auxiliar.

Al recibir una señal la electroválvula integrada, el aire comprimido fluye a través de la tobera generando un vacío.

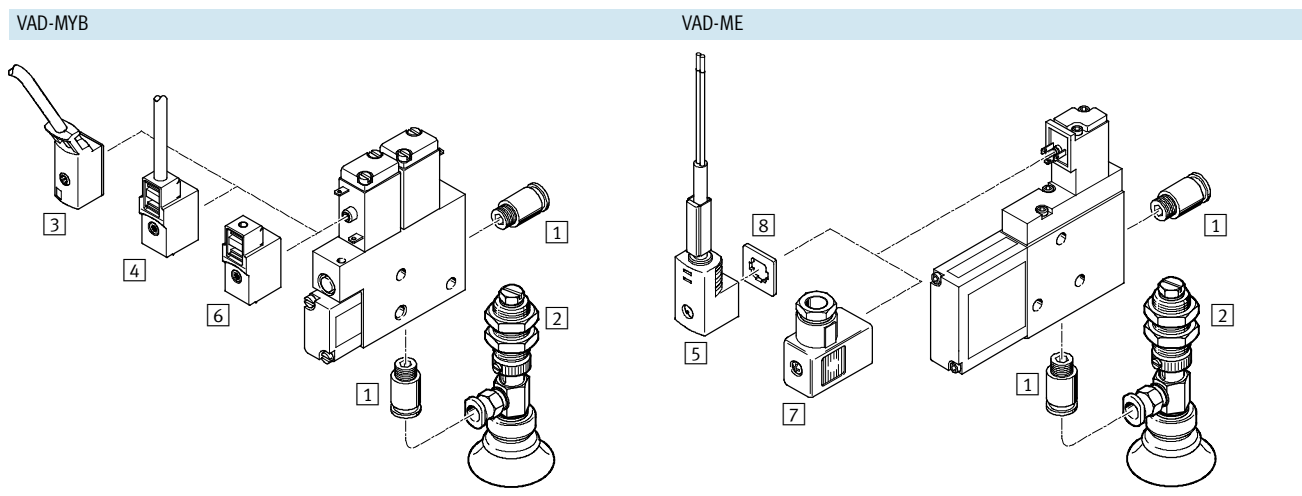
Al desconectar la tensión en la válvula generadora de vacío (B) y aplicar tensión en la válvula de expulsión (A), el vacío se reduce más rápido al aplicar presión en la conexión 2 (V).

- Dos electroválvulas integradas:
– Conexión/desconexión del vacío
– Impulso de expulsión




Toberas de aspiración VAD-M

Periferia y códigos para el pedido



Elementos de fijación y accesorios		VAD-MYB	VAD-ME	→ Página/Internet
1	Racor rápido roscado QS	■	■	qs
2	Conjunto de aspiración ESG	■	■	esg
3	Conector tipo zócalo con cable KMYZ-2	■	-	kmyz-2
4	Conector tipo zócalo con cable KMYZ-4	■	-	kmyz-4
5	Conector tipo zócalo con cable KME-1	-	■	kme-1
6	Conector tipo zócalo MSSD-ZBZC	-	■	mssd-zbzc
7	Conector tipo zócalo MSSD-E	-	■	mssd-e
8	Junta reflectante ME-LD	-	■	me-lld

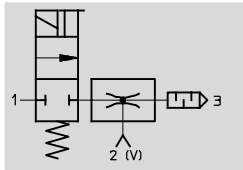
VAD		MYB		I		1/8	
Tipo							
VAD	Tobera de aspiración eléctrica						
Bobinas							
MYB	Bobina						
ME	Bobina						
Funciones							
I	Con impulso de expulsión						
Tamaños de conexión							
1/8	Rosca G 1/8						
1/4	Rosca G 1/4						
3/8	Rosca G 3/8						


-  - Importante
Combinaciones posibles: consultar las referencias para efectuar el pedido.


Toberas de aspiración VAD-M

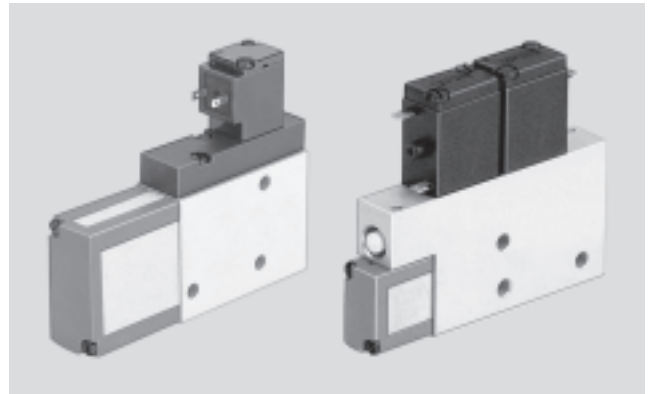
Hoja de datos

Función



-  - Temperatura
0 ... +40 °C

-  - Presión de funcionamiento
1,5 ... 8 bar



Datos técnicos generales				
Tipo	VAD-MYB-...		VAD-ME-...	
Tamaño	G $\frac{1}{8}$	G $\frac{1}{8}$	G $\frac{1}{4}$	G $\frac{3}{8}$
Construcción	En forma de T			
Fluido de trabajo	Aire comprimido según ISO 8573-1:2010 [7:4:4]			
Nota sobre el fluido de trabajo/ mando	No es posible el funcionamiento con aire comprimido lubricado			
Posición de montaje	Indistinta			
Característica del expulsor	Alto vacío			
Tipo de fijación	Con rosca interior			
Conexión neumática 1/2	M5/G $\frac{1}{8}$	G $\frac{1}{8}$ /G $\frac{1}{8}$	G $\frac{1}{8}$ /G $\frac{1}{4}$	G $\frac{1}{4}$ /G $\frac{3}{8}$
Diámetro nominal de la tobera Laval	[mm] 0,7	0,95	1,4	2,0
Vacío máx.	[%] 85			
Presión de funcionamiento	[bar] 1,5 ... 8			
Tiempo de utilización	[%] 100			
Clase de protección	IP65			

Condiciones del entorno	
Variante	VAD-M...-...
Temperatura ambiente	[°C] 0 ... +40
Resistencia a la corrosión	CRC ¹⁾ 2

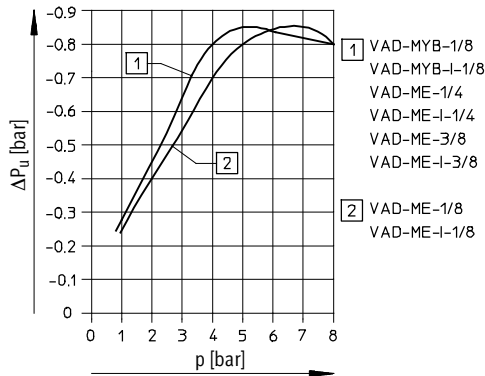
1) Clase de resistencia a la corrosión 2 según norma de Festo 940 070
Válida para piezas expuestas a gran peligro de corrosión. Piezas exteriores en contacto directo con sustancias usuales en entornos industriales, tales como disolventes, detergentes o lubricantes, con superficies principalmente decorativas.

Pesos [g]				
Tipo	VAD-MYB-...		VAD-ME-...	
Tamaño	G $\frac{1}{8}$	G $\frac{1}{8}$	G $\frac{1}{4}$	G $\frac{3}{8}$
VAD-M...	80	125	210	240
VAD-M...-I-...	135	160	250	280

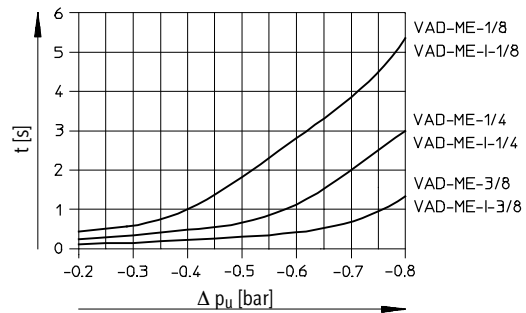
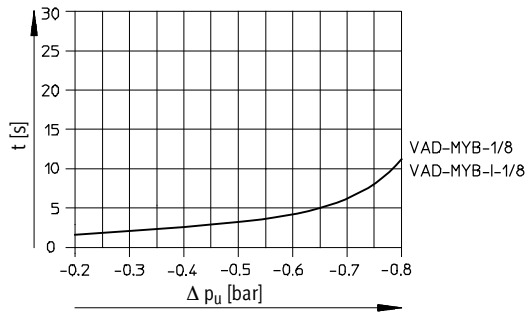
Toberas de aspiración VAD-M

Hoja de datos

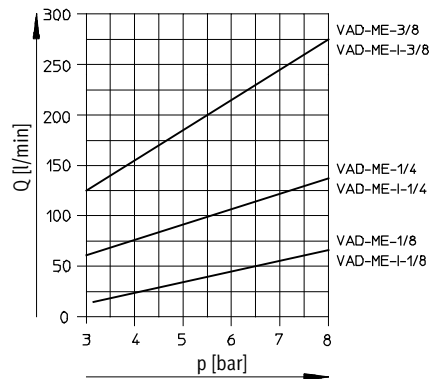
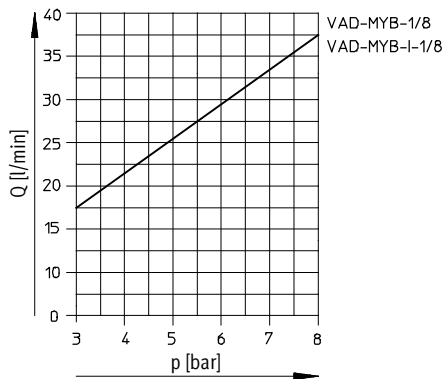
Vacío ΔP_u en función de la presión de funcionamiento p



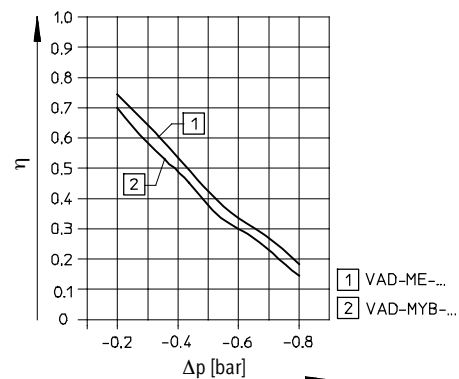
Tiempo de evacuación t [s] para 1 litro con presión de funcionamiento de 6 bar



Consumo de aire Q en función de la presión de funcionamiento p



Grado de eficiencia η en función del vacío Δp con $P_{nom.}$ 6 bar



Toberas de aspiración VAD-M

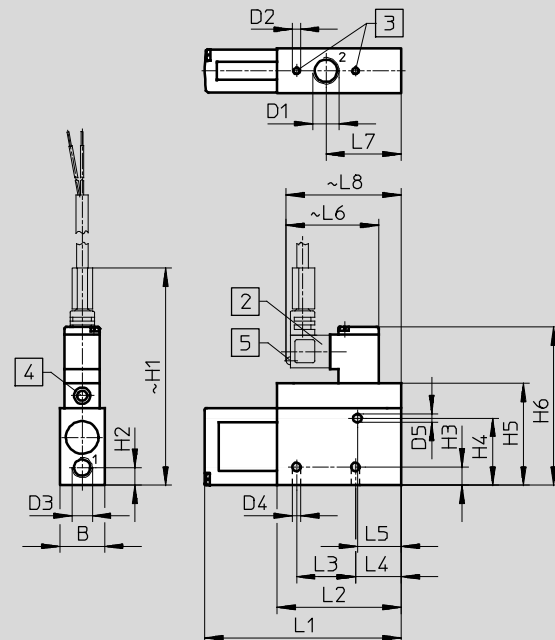
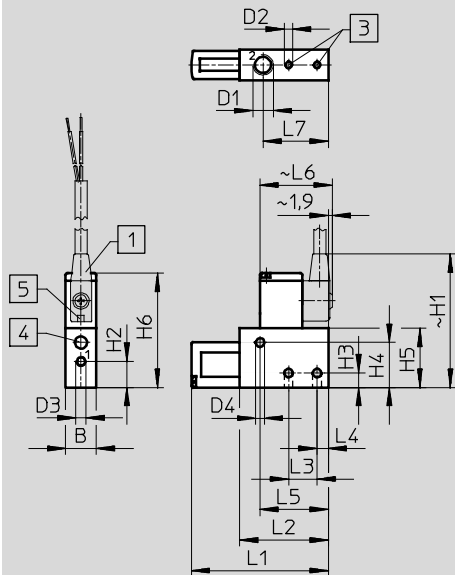
Hoja de datos

FESTO

Dimensiones

VAD-MYB-1/8

VAD-ME-1/8/-1/4/-3/8



1 Conector tipo zócalo
KMYZ-2-24-... con cable de
2 hilos de 2,5 ó 5 m, diámetro
de 3,4 mm (2x 0,25 mm²)

2 Conector tipo zócalo
KME-1-24-... con cable de
2 hilos de 2,5 ó 5 m, diámetro
de 5,6 mm (2x 0,75 mm²)

3 Rosca de fijación
4 Accionamiento manual auxiliar
5 Diodo luminoso amarillo

Tipo	B	D1	D2	D3	D4	D5	H1	H2	H3	H4
VAD-MYB-1/8	15	G1/8	M4	M5	4,2	-	62,5	12,7	7	22
VAD-ME-1/8	18	G1/8	M4	G1/8	4,2	3,2	93	14,2	6,5	20
VAD-ME-1/4	22	G1/4	M4	G1/8	4,2	4,2	106,8	8,7	9	33
VAD-ME-3/8	22	G3/8	M5	G1/4	5,2	5,2	113,1	11	10	39

Tipo	H5	H6	L1	L2	L3	L4	L5	L6	L7	L8
VAD-MYB-1/8	29	56	67,2	43,5	14	5,5	33,5	34,6	-	-
VAD-ME-1/8	36	64	76	61	27	19	30,5	48	32,5	58
VAD-ME-1/4	50	77,8	96,6	61	29	22,5	21,5	48	37	58
VAD-ME-3/8	56	84,1	101,8	61	32	23,5	21,5	48	39,5	58

Toberas de aspiración VAD-M

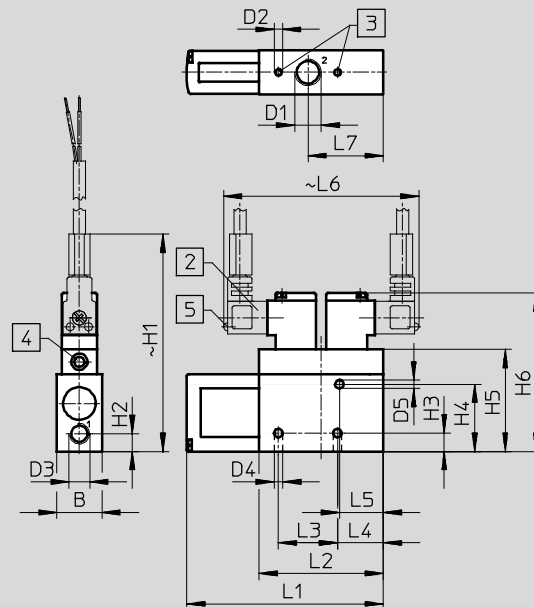
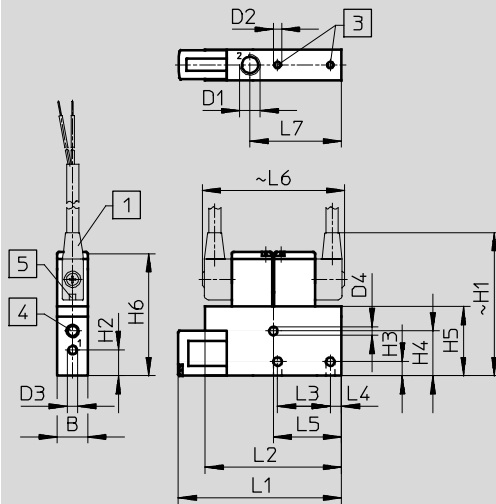
Hoja de datos

FESTO

Dimensiones

VAD-MYB-I-1/8

VAD-ME-I-1/8/-1/4/-3/8



1 Conector tipo zócalo
KMYZ-2-24-... con cable de
2 hilos de 2,5 ó 5 m, diámetro
de 3,4 mm (2x 0,25 mm²)

2 Conector tipo zócalo
KME-1-24-... con cable de
2 hilos de 2,5 ó 5 m, diámetro
de 5,6 mm (2x 0,75 mm²)

3 Rosca de fijación
4 Accionamiento manual auxiliar
5 Diodo luminoso amarillo

Tipo	B1	D1	D2	D3	D4	D5	H1	H2	H3	H4
VAD-MYB-I-1/8	15	G1/8	M4	M5	4,2	-	67,5	12,7	7	22
VAD-ME-I-1/8	18	G1/8	M4	G1/8	4,2	3,2	93	14,2	6,5	20
VAD-ME-I-1/4	22	G1/4	M4	G1/8	4,2	4,2	106,8	8,7	9	33
VAD-ME-I-3/8	22	G3/8	M5	G1/4	5,2	5,2	113,1	11	10	39

Tipo	H5	H6	L1	L2	L3	L4	L5	L6	L7
VAD-MYB-I-1/8	34	58,5	80,2	67	26	5,5	33,5	70	45
VAD-ME-I-1/8	36	64	76	61	27	19	30,5	96	32,5
VAD-ME-I-1/4	50	77,8	96,6	61	29	22,5	21,5	96	37
VAD-ME-I-3/8	56	84	101,8	61	32	23,5	21,5	96	39,5

Referencias

Conexión neumática	Bobinas	Sin impulso de expulsión		Con impulso de expulsión	
		Nº de artículo	Tipo	Nº de artículo	Tipo
G1/8	MYB	35 553	VAD-MYB-1/8	35 530	VAD-MYB-I-1/8
G 1/8	ME	35 554	VAD-ME-1/8	35 531	VAD-ME-I-1/8
G1/4	ME	35 555	VAD-ME-1/4	35 532	VAD-ME-I-1/4
G3/8	ME	35 556	VAD-ME-3/8	35 533	VAD-ME-I-3/8