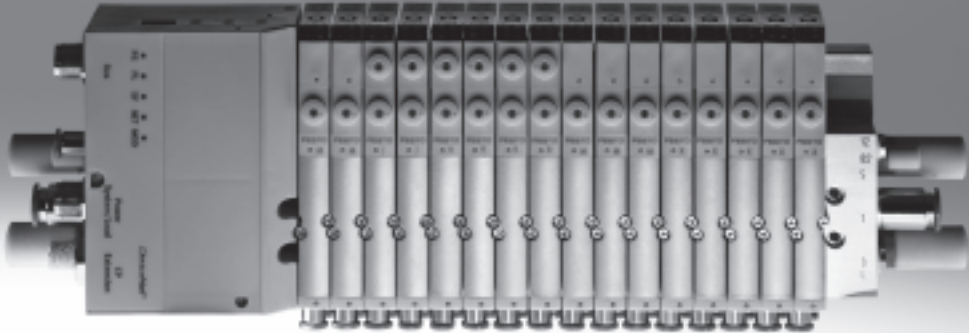


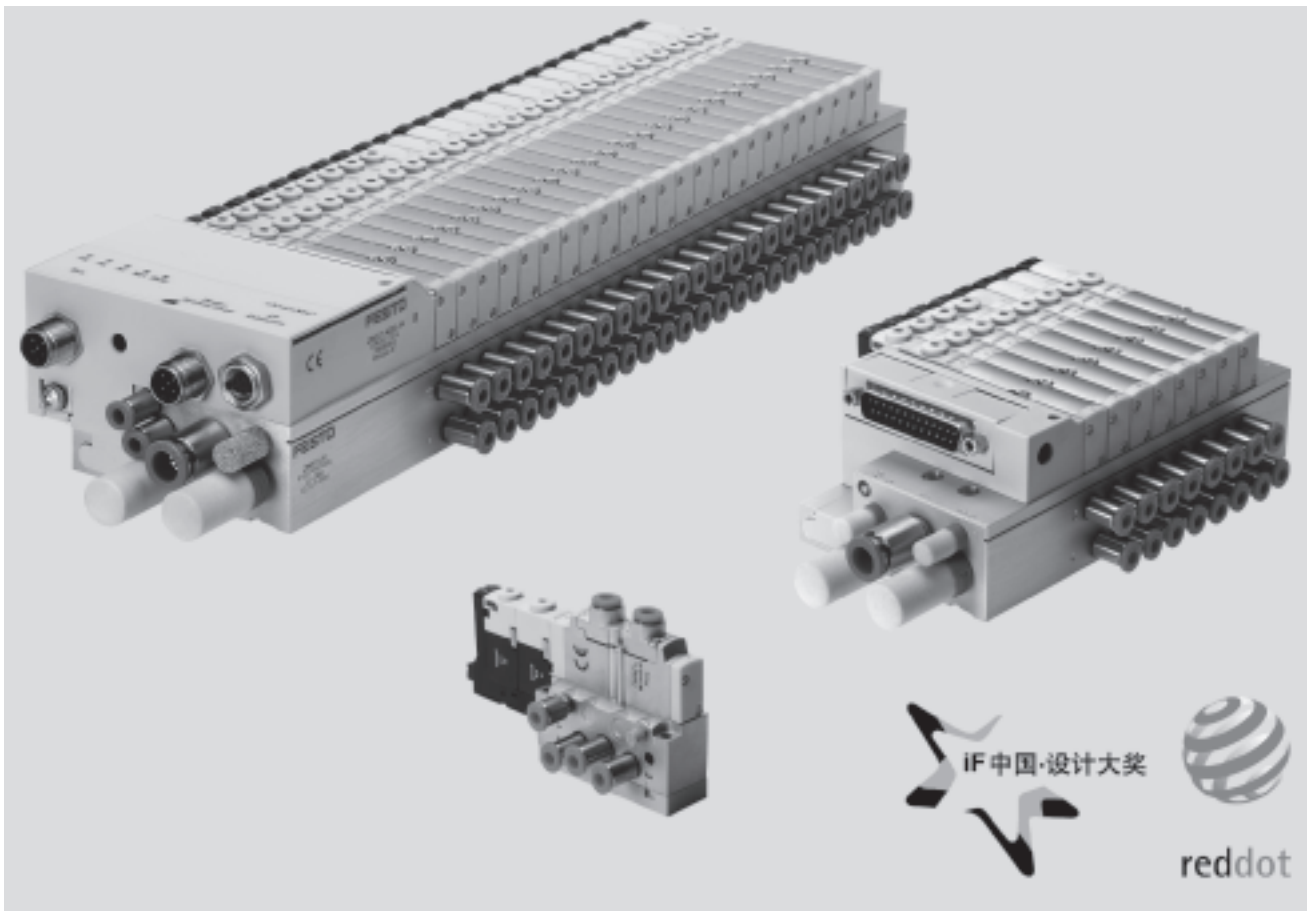
Terminal de válvulas CPA-SC, Smart Cubic



Terminal de válvulas CPA-SC, Smart Cubic

Características

FESTO



Solución innovadora

- Terminal de válvulas de dimensiones compactas para numerosas aplicaciones neumáticas
- Sistema completo, desde la válvula individual hasta multipolo y conexión de bus de campo
- Gran versatilidad durante las fases de planificación, montaje y utilización
- Numerosas funciones de válvulas a elegir, entre ellas funciones para la alimentación individual de presión o para aplicaciones de vacío.
- Amplia gama de accesorios para caudales de hasta 180 l/min

Versátil

- Margen para ampliaciones mediante 2 ... 24 posiciones de válvulas en un solo terminal
- Utilización de válvulas individuales en combinación con un bloque básico sencillo
- Versatilidad de las utilidades neumáticas para soluciones prácticas de requisitos específicos
- Los tubos flexibles pueden conectarse en posición horizontal en la válvula o en posición vertical en el bloque básico
- Amplio margen de presión -0,9 ... 10 bar
- Diversas conexiones eléctricas con tensión de funcionamiento de 24 V DC

Funcionamiento seguro

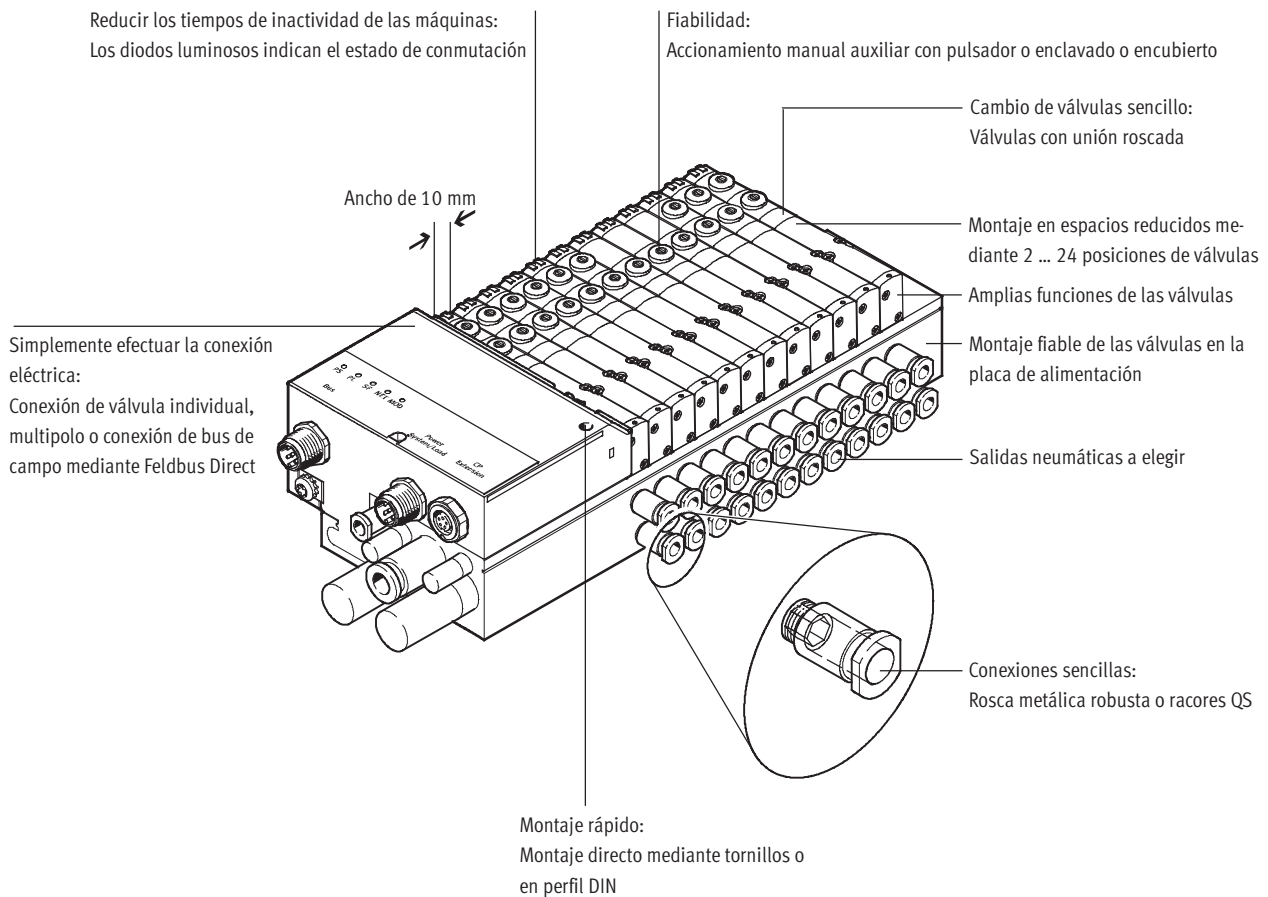
- Véase: accionamiento manual auxiliar
- Gran duración gracias a la utilización de válvulas de corredera
- Robusto mediante cuerpo y conexión roscada metálicos
- Rápida localización de fallos gracias a indicación por LED en la válvula y diagnóstico mediante bus de campo

Montaje sencillo

- Unidades comprobadas y completas, listas para el montaje
- Pedido, montaje y puesta en funcionamiento sencillos
- Sólido montaje en la pared o montaje en perfil DIN

Terminal de válvulas CPA-SC, Smart Cubic

Características



Equipamientos posibles

Funciones de las válvulas

- | | | | |
|---|---|--|--|
| <ul style="list-style-type: none"> • Válvula monoestable de 5/2 vías • Válvula de impulsos de 5/2 vías, biestable • 2 válvulas de 3/2 vías, Normalmente abiertas • 2 válvulas de 3/2 vías, Normalmente cerradas | <ul style="list-style-type: none"> • Válvula de 5/3 vías Centro a presión • Válvula de 5/3 vías Centro cerrado • Válvula de 5/3 vías Centro a escape | <ul style="list-style-type: none"> • 1x válvula de 3/2 vías Cerrada en reposo, alimentación externa de la presión • 2 válvulas de 2/2 vías Cerradas en reposo, dos fuentes de alimentación externa | <p>Todas las válvulas son compactas y tienen 91 mm de largo y 10 mm de ancho. Con versiones de 40 mm de altura se dispone de ejecuciones especialmente planas.</p> |
|---|---|--|--|

Tipos de conexiones eléctricas

Conexión individual/Válvula para placa individual

- Plug-In (PI)
- Conector horizontal (HC)

Multipolo

- Máx. 20 posiciones de válvulas / máx. 20 bobinas
- Sub-D
- Cable plano

Bus de campo

- Máx. 24 posiciones de válvulas / máx. 32 bobinas

Ampliación del ramal CP

- Otros terminales de válvulas de la serie CPV/CPA
- o módulos de E/S eléctricas

Terminal de válvulas CPA-SC, Smart Cubic

Características

FESTO

Configurador de terminales de válvulas

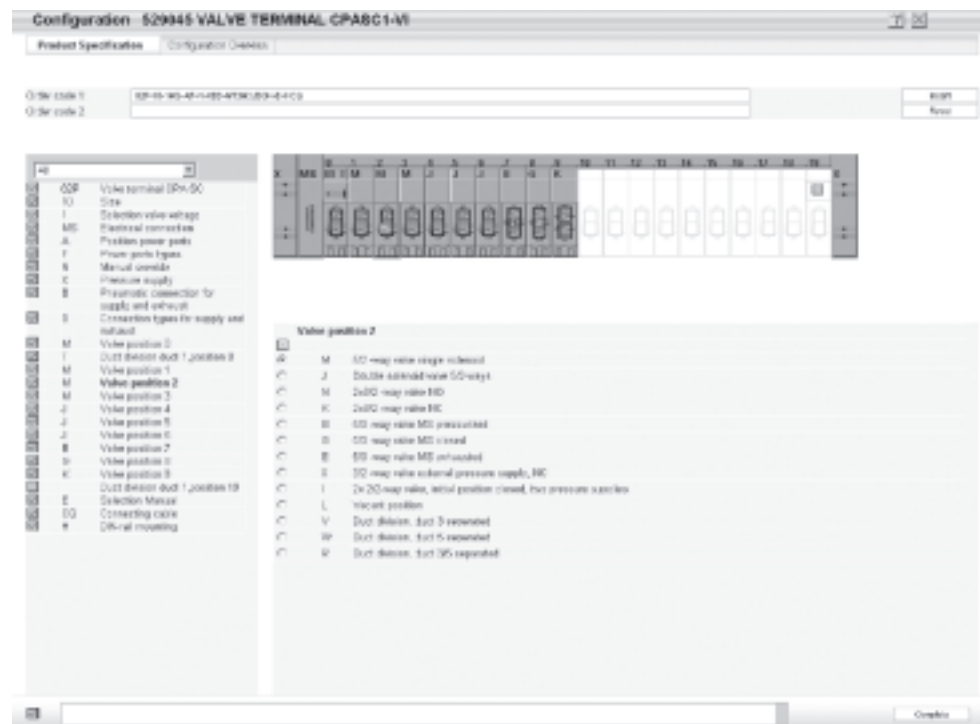
online en: → www.festo.com

Para elegir el terminal de válvulas CPA-SC apropiado puede recurrirse al software de configuración. Así resulta sencillo efectuar el pedido correcto.

Los terminales de válvulas se montan y controlan individualmente de acuerdo con las especificaciones del cliente. Por lo tanto, el trabajo de montaje e instalación es mínimo. Los terminales de válvulas CPA-SC deben pedirse mediante código de identificación.

Sistema para el pedido CPA-SC

→ Internet: cpa-sc



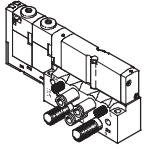
Terminal de válvulas CPA-SC, Smart Cubic

Características

FESTO

Conexión individual

Válvula en placa base individual



En el caso de actuadores más alejados del terminal de válvulas, también pueden utilizarse válvulas montadas en bloques individuales.

Tratándose de una conexión eléctrica individual, el conector se monta directamente en la válvula. En el caso del terminal de válvulas y del bloque básico de una posición puede elegirse entre dos tipos de conexiones eléctricas:

- Conector horizontal (HC)

Ejecución SH:

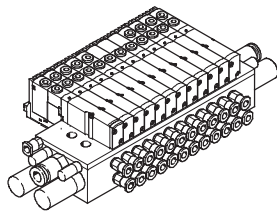
La conexión eléctrica puede enchufarse directamente en la válvula.

- Plug-In (PI)

Código SP, SQ:

El conector tipo clavija se monta mediante un adaptador. Este adaptador se monta por su parte en el bloque de base.

Válvulas enlazadas neumáticamente en placa de alimentación

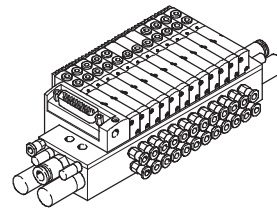


Conexión posible independientemente del control y con conexión flexible mediante cables preconfeccionados. De esta manera, la conexión tiene polos inconfundibles.

La válvula tiene un LED para indicar el estado y que, además, hace las veces de circuito protector contra sobretensión. Además se incluye una conexión para la reducción de la corriente eléctrica.

En caso de conexión individual, es posible seleccionar entre 2 hasta 32 bobinas (repartidas en 2 hasta 16 válvulas agrupables, también con cantidades impares).

Conector multipolo



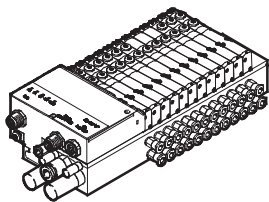
La transmisión de señales entre la unidad de mando y el terminal de válvulas se realiza a través de un cable multifilar preconfeccionado. De esta manera resulta mucho más fácil realizar la instalación.

Este terminal puede ser dotado de 2 hasta 20 bobinas (repartidas en 2 hasta 20 válvulas agrupables).

Ejecuciones

- Conexión Sub-D
- Conexión mediante cable plano

Bus de campo Direct



La transmisión de datos a un PLC está a cargo de un nodo de bus de campo. De esta manera, es posible obtener una solución de dimensiones compactas en su parte neumática y electrónica.

El nodo de bus de campo está integrado en la línea de accionamiento eléctrico del terminal CPV, por lo que ocupa muy poco espacio.

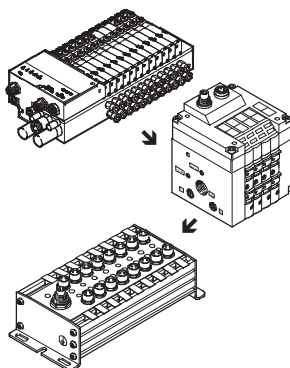
La opción de una ampliación del ramal CP permite aprovechar las funciones y los componentes del sistema de instalación CP.

Los terminales de válvulas con conexión de bus de campo pueden tener desde 4 hasta 24 posiciones de válvulas y 4 hasta 32 bobinas.

Ejecuciones

- Conexión DeviceNet
- Conexión PROFIBUS
- 4 hasta 32 bobinas

Ampliación del ramal CP



Con la ampliación opcional del ramal es posible conectar más terminales de válvulas y módulos E/S al nodo de bus de campo del CPA-SC. El nodo de bus de campo lleva integrado un ramal CP del sistema de instalación CPI para efectuar la ampliación. Es posible conectar diversos módulos de E/S y terminales de válvulas CPV, CPA. La longitud máxima del ramal de

ampliación es de 10 metros, con lo que es posible montar los módulos de ampliación directamente en el lugar de su utilización. El cable CP transmite todas las señales eléctricas necesarias, con lo que se simplifica la instalación del módulo de ampliación. Características del ramal CP:

- 32 señales de entrada
- 32 señales de salida para módulos

de salida de 24 V DC o para bobinas

- Alimentación de los módulos de entrada con señales lógicas y señales de los detectores
- Alimentación de tensión de carga para los terminales de válvulas
- Alimentación de señales lógicas para el módulo de salida

Terminal de válvulas CPA-SC, Smart Cubic

Cuadro general de periféricos

Cuadro general: terminal de válvulas CPA-SC con válvulas para placas base

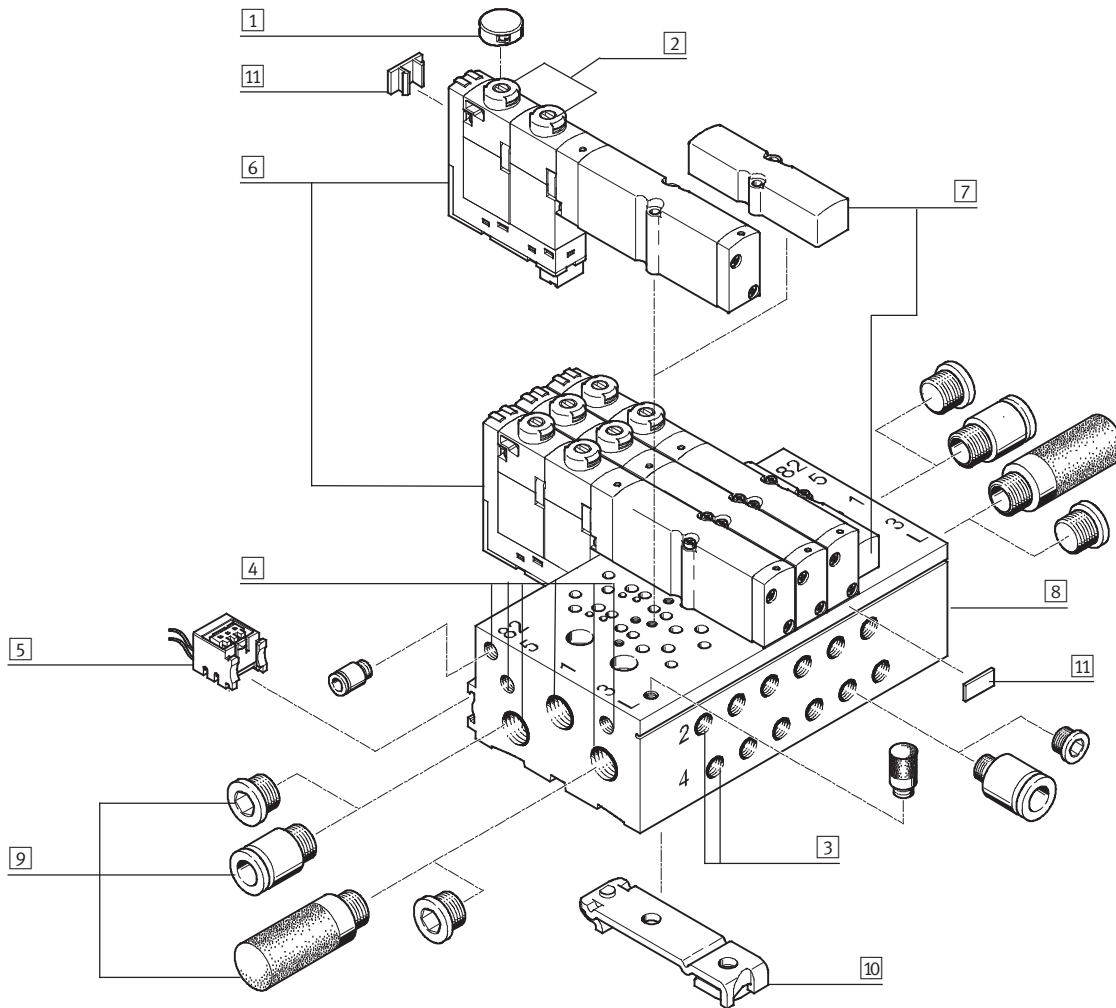
Terminal de válvulas con conexiones individuales eléctricas tipo plug-in (PI)

Código: IP, IQ

Los terminales de válvulas con conectores eléctricos individuales tipo plug-in (PI) se ofrecen en tamaños para 2 hasta máximo 16 posiciones de válvulas. Una posición puede ocuparse

con una válvula o una placa de reserva. En el caso de la conexión individual PI, el conector tipo clavija queda mecánicamente unido al bloque básico.

De esta manera no se corre el peligro de conectar mal la válvula al poner en funcionamiento nuevamente el sistema.



- | | | | |
|--|---|---|---|
| <p>1 Tapa para el accionamiento manual auxiliar (opcional)</p> <p>2 Accionamiento manual auxiliar (por bobina, con pulsador o enclavado)</p> <p>3 Utilizaciones (2, 4) en el bloque básico (por posición de válvula)</p> | <p>4 Conexiones para la alimentación de aire (1, 12/14), conexiones para el escape (3, 5, 82/84) y conexión de compensación de presión (L) en el lado derecho e izquierdo del bloque básico</p> | <p>5 Conexión individual tipo Plug-In (PI)</p> <p>6 Válvula</p> <p>7 Tapa para posición vacía (placa de reserva)</p> <p>8 Bloque básico para válvulas para placa base</p> | <p>9 Racores, silenciadores y tapones ciegos</p> <p>10 Montaje en perfil DIN</p> <p>11 Placas de identificación</p> |
|--|---|---|---|

Terminal de válvulas CPA-SC, Smart Cubic

Cuadro general de periféricos

Cuadro general: terminal de válvulas CPA-SC con válvulas para placas base

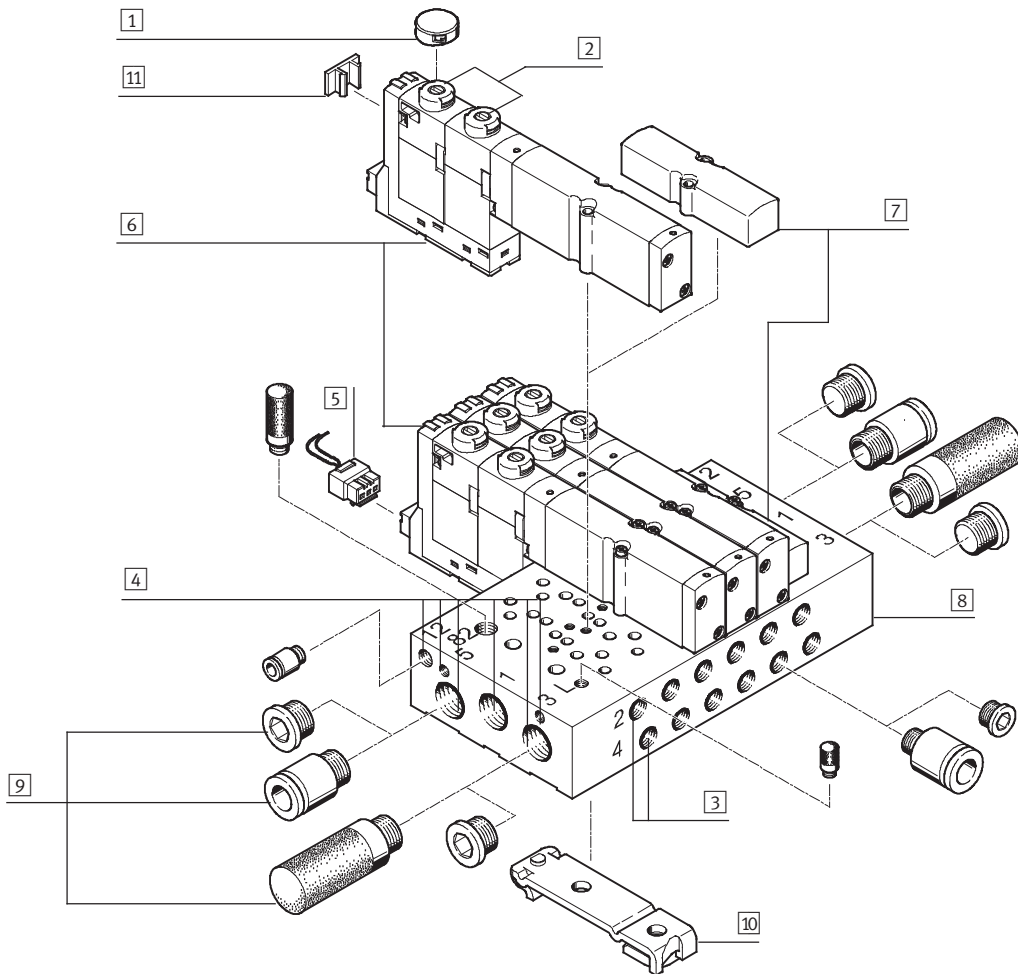
Terminal de válvulas con conexiones individuales mediante conectores eléctricos horizontales (HC)

Código: IH

Los terminales de válvulas con conectores eléctricos individuales horizontales (HC) se ofrecen en tamaños para 2 hasta máximo 16 posiciones de válvulas.

Una posición puede ocuparse con una válvula o una placa de reserva.

En el caso de las conexiones individuales tipo HC, al cambiarse una válvula también hay que soltar la conexión eléctrica de la válvula.



- | | | | |
|--|---|--|---|
| <p>1 Tapa para el accionamiento manual auxiliar (opcional)</p> <p>2 Accionamiento manual auxiliar (por bobina, con pulsador o enclavado)</p> <p>3 Utilizaciones (2, 4) en el bloque básico (por posición de válvula)</p> | <p>4 Conexiones para la alimentación de aire (1, 12/14), conexiones para el escape (3, 5, 82/84) y conexión de compensación de presión (L) en el lado derecho e izquierdo del bloque básico</p> | <p>5 Conector horizontal (HC)</p> <p>6 Válvula</p> <p>7 Tapa para posición vacía (placa de reserva)</p> <p>8 Bloque básico para válvulas para placa base</p> | <p>9 Racores, silenciadores y tapones ciegos</p> <p>10 Montaje en perfil DIN</p> <p>11 Placas de identificación</p> |
|--|---|--|---|

Terminal de válvulas CPA-SC, Smart Cubic

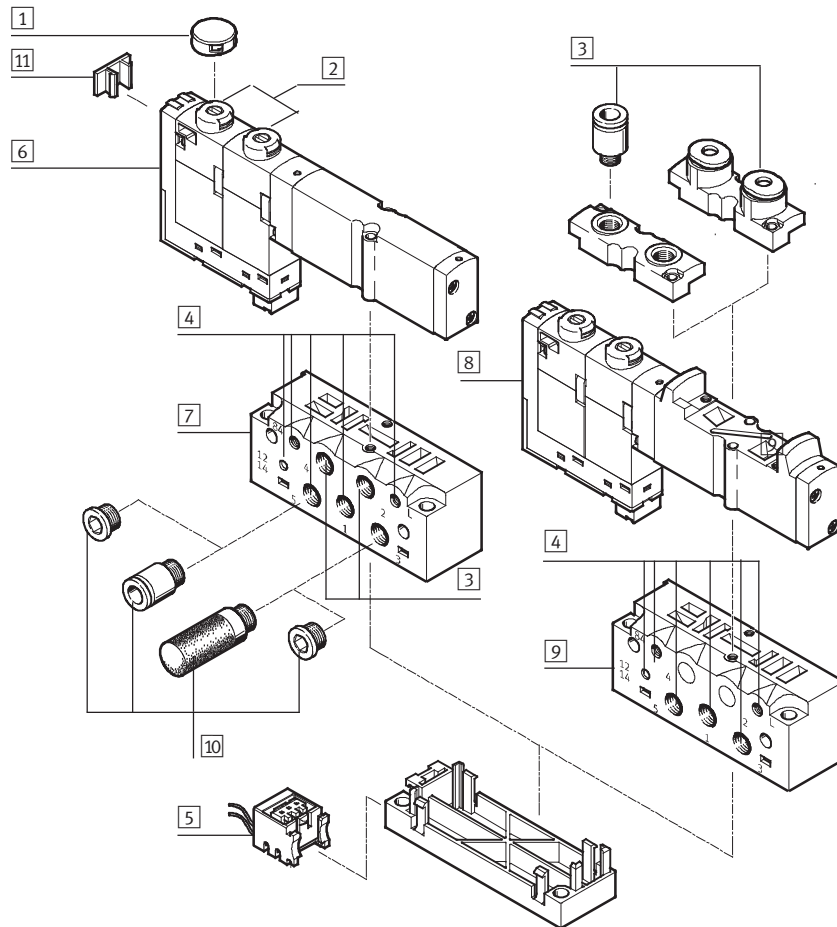
Cuadro general de periféricos

Cuadro general: bloque básico CPA-SC con posiciones individuales con válvulas para placa base o válvulas de conexiones roscadas

Bloque básico con posiciones individuales y conexiones individuales eléctricas tipo plug-in (PI)

Código: SP, SQ

En el caso de la conexión individual
PI, el conector tipo clavija queda me-
cánicamente unido al bloque básico.



- | | | | |
|--|---|---|---|
| <p>1 Tapa para el accionamiento manual auxiliar (opcional)</p> <p>2 Accionamiento manual auxiliar (por bobina, con pulsador o enclavado)</p> <p>3 Utilizaciones (2, 4) en el bloque básico (por posición de válvula) o en la válvula</p> | <p>4 Conexiones para la alimentación de aire (1, 12/14), conexiones para el escape (3, 5, 82/84) y conexión de compensación de presión (L) en el bloque básico</p> <p>5 Conexión individual tipo Plug-In (PI)</p> | <p>6 Válvula para placa base</p> <p>7 Bloque básico de una posición para válvula para placa base</p> <p>8 Válvula de conexiones roscadas</p> <p>9 Bloque básico de una posición para válvula de conexiones roscadasventil</p> | <p>10 Racores, silenciadores y tapones ciegos</p> <p>11 Placa de identificación</p> |
|--|---|---|---|

Terminal de válvulas CPA-SC, Smart Cubic

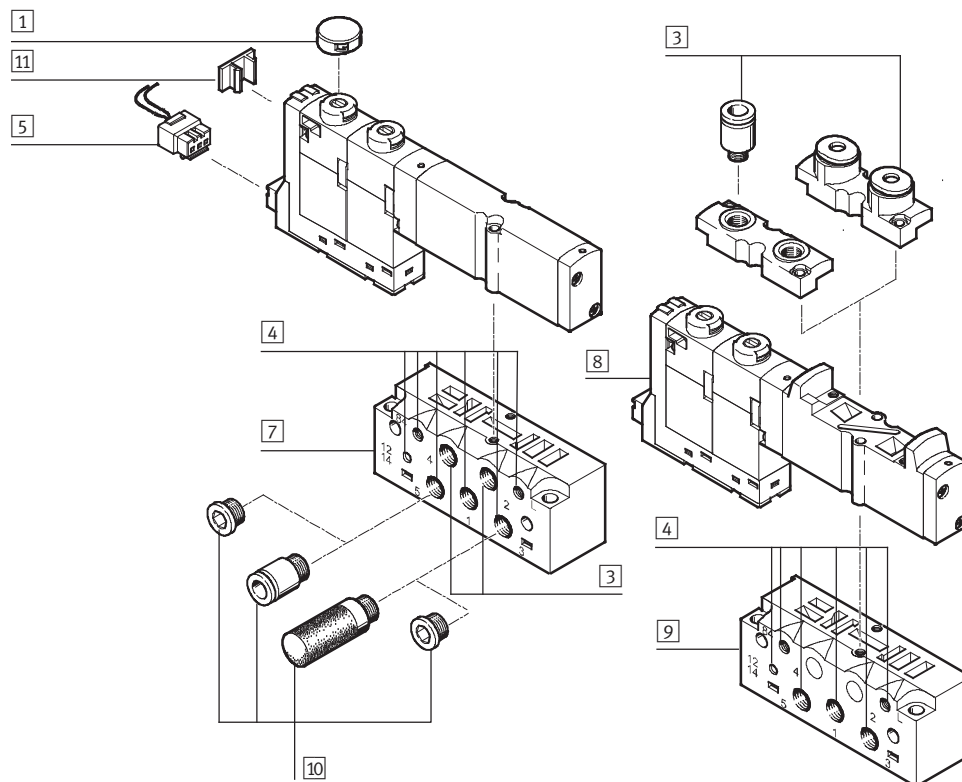
Cuadro general de periféricos

Cuadro general: bloque básico CPA-SC con posiciones individuales con válvulas para placa base o válvulas de conexiones roscadas

Bloque básico con posiciones individuales y conexiones individuales eléctricas mediante conectores horizontales (HC)

Código: SH

En el caso de las conexiones individuales tipo HC, al cambiarse una válvula también hay que soltar la conexión eléctrica de la válvula.



- | | | | |
|--|--|---|---|
| <p>1 Tapa para el accionamiento manual auxiliar (opcional)</p> <p>2 Accionamiento manual auxiliar (por bobina, con pulsador o enclavado)</p> <p>3 Utilizaciones (2, 4) en el bloque básico (por posición de válvula) o en la válvula</p> | <p>4 Conexiones para la alimentación de aire (1, 12/14), conexiones para el escape (3, 5, 82/84) y conexión de compensación de presión (L) en el bloque básico</p> <p>5 Conector horizontal (HC)</p> | <p>6 Válvula para placa base</p> <p>7 Bloque básico de una posición para válvula para placa base</p> <p>8 Válvula de conexiones roscadas</p> <p>9 Bloque básico de una posición para válvula de conexiones roscadas</p> | <p>10 Racores, silenciadores y tapones ciegos</p> <p>11 Placa de identificación</p> |
|--|--|---|---|

Terminal de válvulas CPA-SC, Smart Cubic

Cuadro general de periféricos

FESTO

Cuadro general: terminal de válvulas CPA-SC con conector multipolo eléctrico

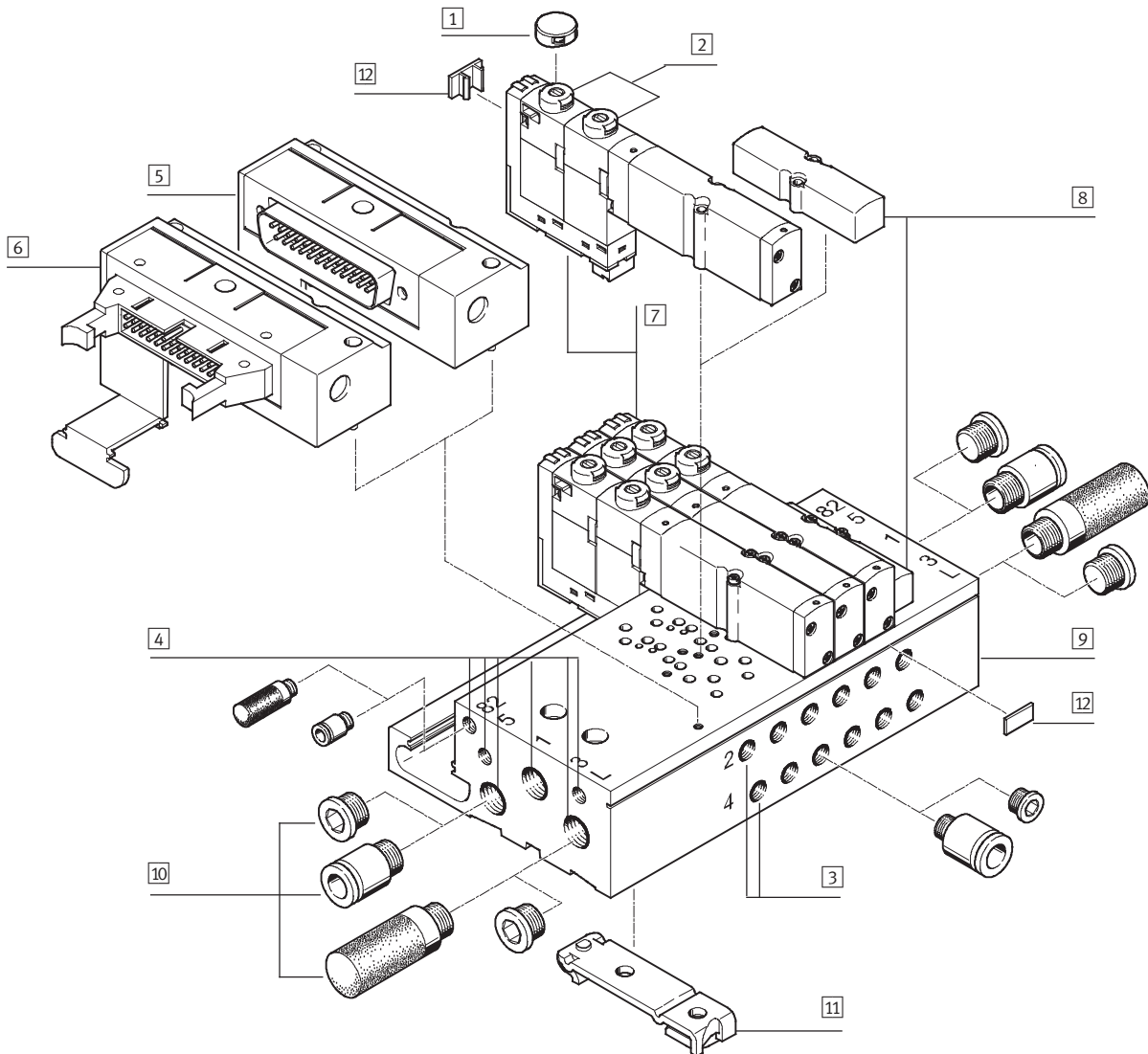
Terminal de válvulas CPA-SC con válvulas para placas base

- Conector Sub-D de 25 contactos
Código: MS
o bien
- Conector de 26 contactos con enchufe tipo zócalo para cable plano
Código: MF

Los terminales de válvulas con conectores multipolo se ofrecen en tamaños para 2 hasta máximo 20 posiciones de válvulas (código: MS) o para 4 hasta máximo 20 posiciones (código: MF). Una posición puede ocuparse con una válvula o una placa de reserva.

A través de un conector multipolo es posible controlar como máximo 20 bobinas.

La conexión eléctrica se encuentra en el lado izquierdo. El conector puede girarse en 90° y, por lo tanto, permite un montaje que ocupa poco espacio en altura.



- | | | | |
|--|--|---|---|
| 1 Tapa para el accionamiento manual auxiliar (opcional) | 4 Conexiones para la alimentación de aire (1, 12/14), conexiones para el escape (3, 5, 82/84) y conexión de compensación de presión (L) en el lado derecho e izquierdo del bloque básico (por posición de válvula) | 6 Conector multipolo tipo zócalo para cable plano | 9 Bloque básico para válvulas para placa base |
| 2 Accionamiento manual auxiliar (por bobina, con pulsador o enclavado) | 5 Conector multipolo Sub-D | 7 Válvula | 10 Racores, silenciadores y tapones ciegos |
| 3 Utilizaciones (2, 4) en el bloque básico (por posición de válvula) | | 8 Tapa para posición vacía (placa de reserva) | 11 Montaje en perfil DIN |
| | | | 12 Placas de identificación |

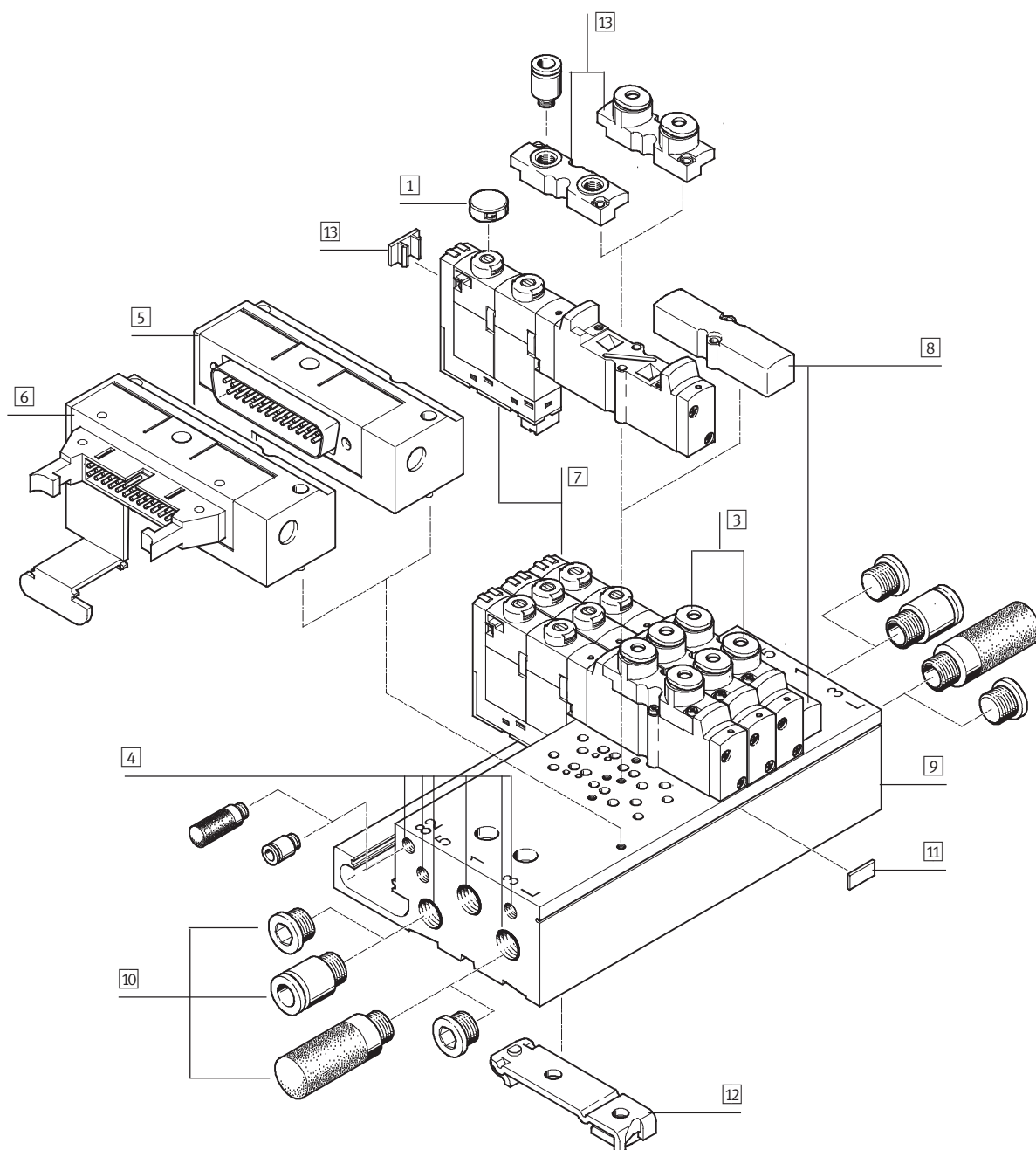
Terminal de válvulas CPA-SC, Smart Cubic

FESTO

Cuadro general de periféricos

Cuadro general: terminal de válvulas CPA-SC con conector multipolo eléctrico

Terminal de válvulas CPA-SC con válvulas con conexiones de utilización roscadas



- | | | | |
|--|--|---|---|
| 1 Tapa para el accionamiento manual auxiliar (opcional) | 4 Conexiones para la alimentación de aire (1, 12/14), conexiones para el escape (3, 5, 82/84) y conexión de compensación de presión (L) en el lado derecho e izquierdo del bloque básico | 6 Conector multipolo tipo zócalo para cable plano | 10 Racores, silenciadores y tapones ciegos |
| 2 Accionamiento manual auxiliar (por bobina, con pulsador o enclavado) | 5 Conector multipolo Sub-D | 7 Válvula | 11 Placas de identificación |
| 3 Utilizaciones (2, 4) en la válvula | | 8 Tapa para posición vacía (placa de reserva) | 12 Montaje en perfil DIN |
| | | 9 Bloque básico para válvulas con conexiones roscadas | 13 Placas base neumáticas para válvulas con conexiones roscadas |

Terminal de válvulas CPA-SC, Smart Cubic

Cuadro general de periféricos

FESTO

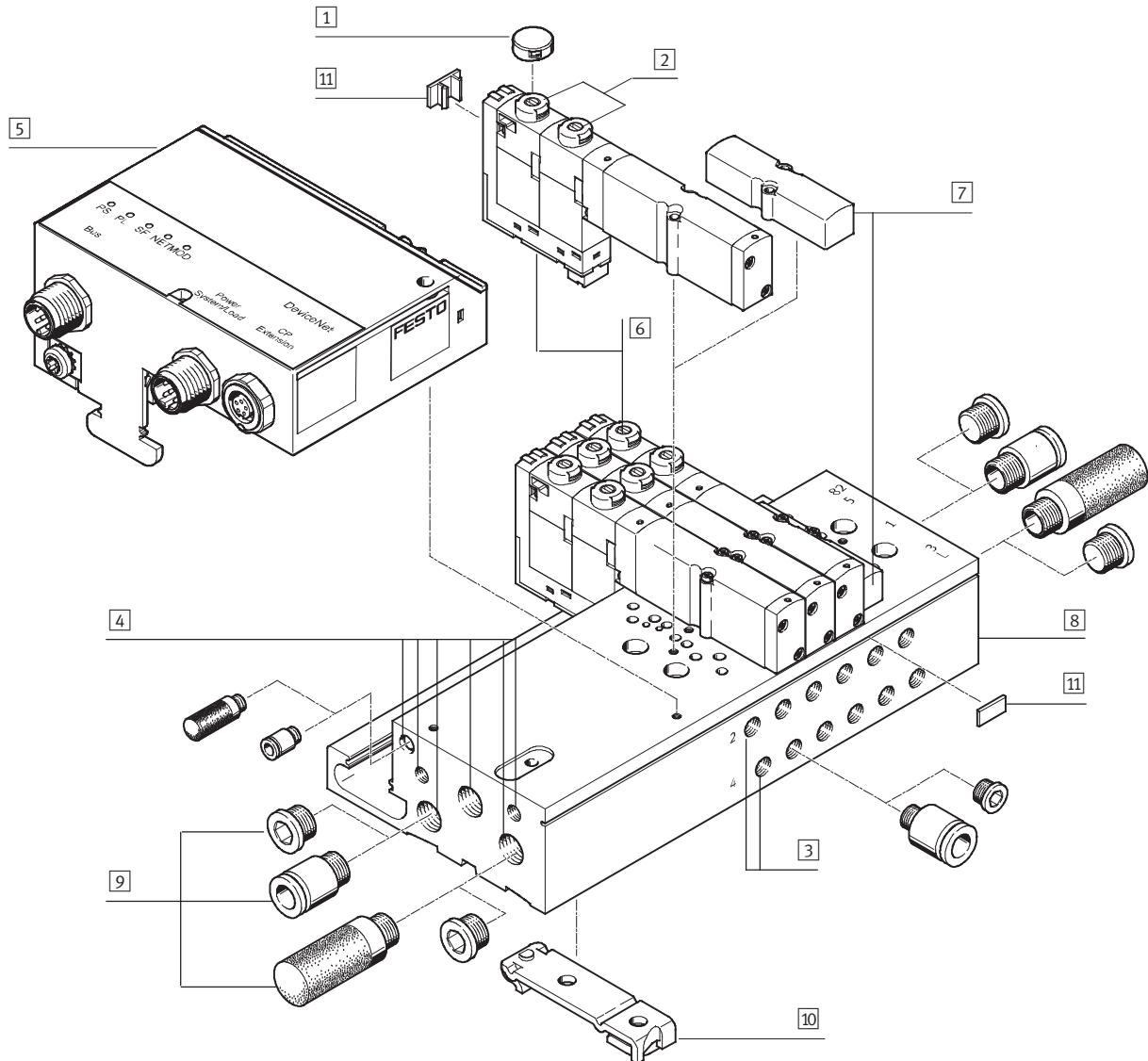
Cuadro general: terminal de válvulas CPA-SC con conexión de bus de campo

Terminal de válvulas CPA-SC con válvulas para placas base

Los terminales de válvulas con conexión de bus de campo se ofrecen en tamaños para 4 hasta máximo 24 posiciones de válvulas.

Una posición puede ocuparse con una válvula o una placa de reserva.

A través de una conexión de bus de campo es posible controlar como máximo 32 bobinas.



- | | | | |
|--|--|---|---|
| 1 Tapa para el accionamiento manual auxiliar (opcional) | 4 Conexiones para la alimentación de aire (1, 12/14), conexiones para el escape (3, 5, 82/84) y conexión de compensación de presión (L) en el lado derecho e izquierdo del bloque básico | 6 Válvula | 9 Racores, silenciadores y tapones ciegos |
| 2 Accionamiento manual auxiliar (por bobina, con pulsador o enclavado) | 5 Bus de campo Direct | 7 Tapa para posición vacía (placa de reserva) | 10 Montaje en perfil DIN |
| 3 Utilizaciones (2, 4) en el bloque básico (por posición de válvula) | | 8 Bloque básico para válvulas para placa base | 11 Placas de identificación |

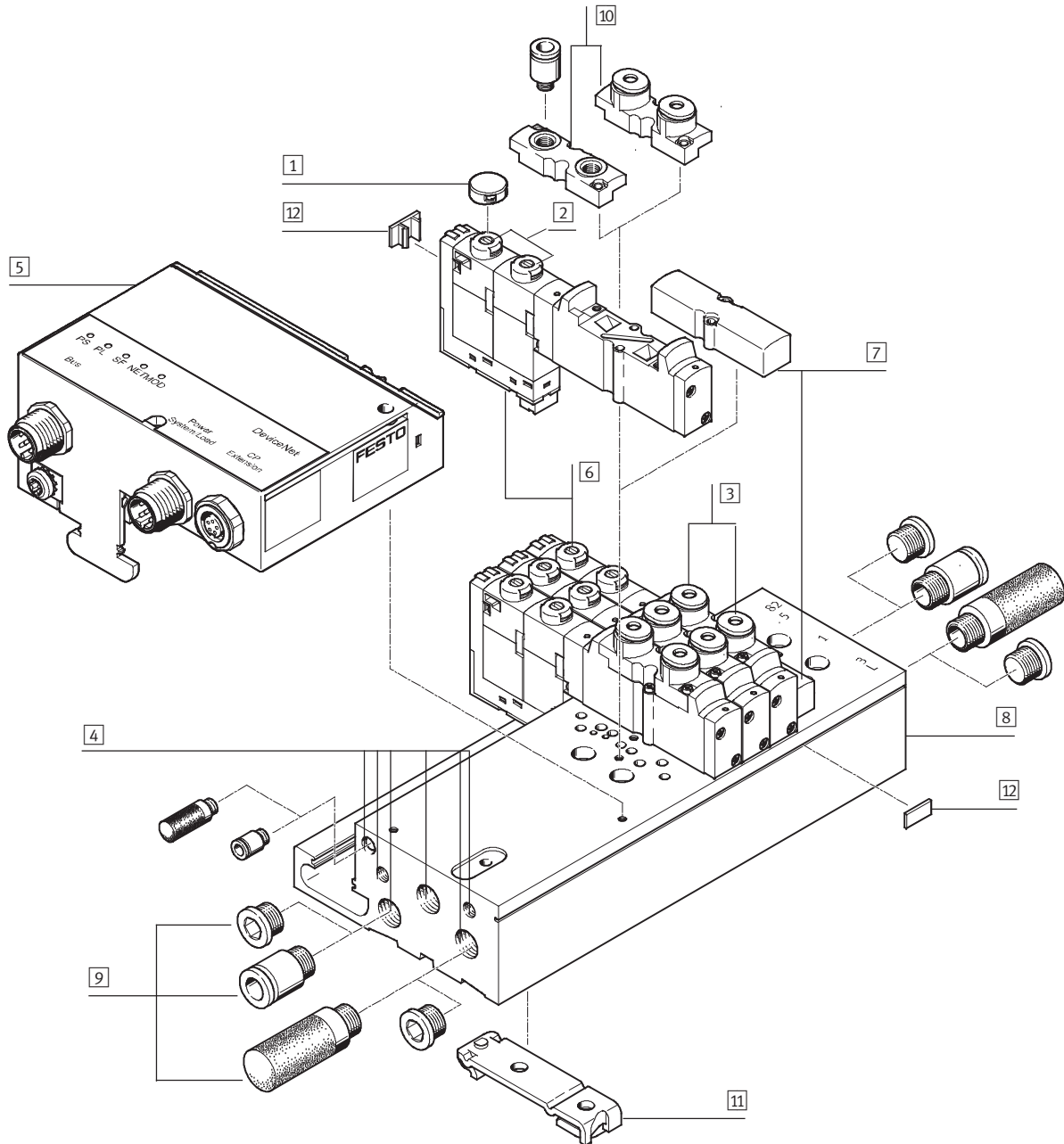
Terminal de válvulas CPA-SC, Smart Cubic

Cuadro general de periféricos

FESTO

Cuadro general: terminal de válvulas CPA-SC con conexión de bus de campo

Terminal de válvulas CPA-SC con válvulas con conexiones de utilización roscadas



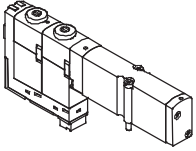
- | | | | |
|--|--|---|---|
| <p>1 Tapa para el accionamiento manual auxiliar (opcional)</p> <p>2 Accionamiento manual auxiliar (por bobina, con pulsador o enclavado)</p> <p>3 Utilizaciones (2, 4) en la válvula</p> | <p>4 Conexiones para la alimentación de aire (1, 12/14), conexiones para el escape (3, 5, 82/84) y conexión de compensación de presión (L) en el lado derecho e izquierdo del bloque básico</p> <p>5 Bus de campo Direct</p> | <p>6 Válvula</p> <p>7 Tapa para posición vacía (placa de reserva)</p> <p>8 Bloque básico para válvulas con conexiones roscadas</p> <p>9 Racores, silenciadores y tapones ciegos</p> | <p>10 Placas base neumáticas para válvulas con conexiones roscadas</p> <p>11 Montaje en perfil DIN</p> <p>12 Placas de identificación</p> |
|--|--|---|---|

Terminal de válvulas CPA-SC, Smart Cubic

Características: parte neumática

Válvulas

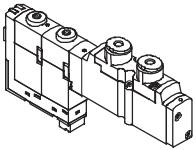
Conexiones en la placa base



Las válvulas para placa base pueden sustituirse rápidamente, ya que los tubos flexibles se quedan en el bloque básico.

Además, esta ejecución tiene la ventaja de ser especialmente plana.

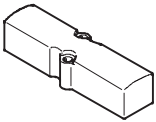
Válvula de conexiones roscadas (con conexiones de trabajo en la válvula)



Las válvulas de conexiones roscadas permiten efectuar la conexión neumática en la parte superior. En ese caso puede prescindirse de los conectores acodados.

Independientemente de la función de la válvula, las válvulas para placa base y las válvulas de conexiones roscadas pueden tener una o dos bobinas (válvula monoestable o biestable).

Placa de reserva

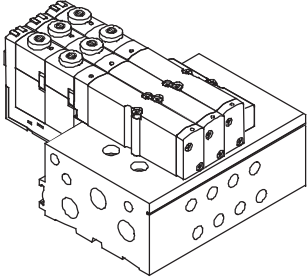
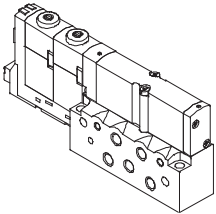
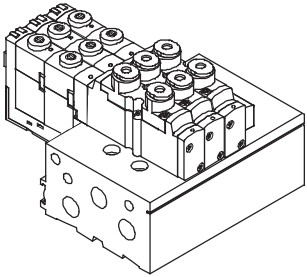
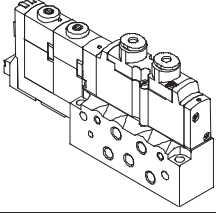


Placa sin funciones de válvulas, para reservar posiciones de válvulas en un terminal.

La válvula y la placa de reserva están unidas al bloque básico mediante dos tornillos.

Terminal de válvulas CPA-SC, Smart Cubic

Características: parte neumática

Bloques básicos			
Bloque básico		Cantidad de posiciones de válvulas	Conexiones del bloque básico
Código A: conexiones de trabajo (2, 4) en el bloque básico			
Bloque básico para válvulas para placa base y placas de reserva		2 ... 20	<ul style="list-style-type: none"> • Con utilizaciones (2, 4), M5, taladro roscado • Con conexiones para la alimentación de aire (1, 12/14) y escape (3, 5, 82/84) • Con conexión de compensación de presión (L)
Bloque básico de una posición para válvula para placa base		1	
Código P: conexiones de trabajo (2, 4) en la válvula			
Bloque básico para válvulas de conexiones roscadas y placas de reserva		2 ... 20	<ul style="list-style-type: none"> • Sin utilizaciones • Con conexiones para la alimentación de aire (1, 12/14) y escape (3, 5, 82/84) • Con conexión de compensación de presión (L)
Bloque básico de una posición para válvula de conexiones roscadas		1	

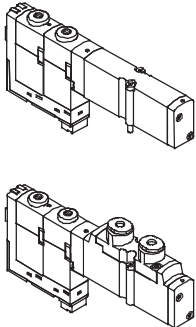
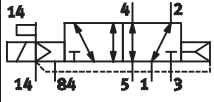
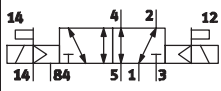
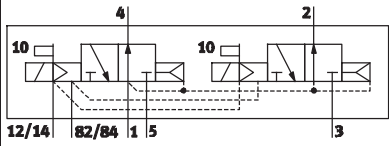
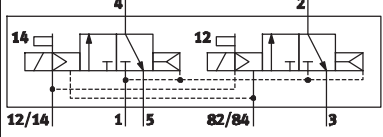
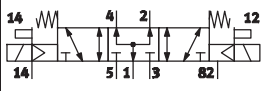
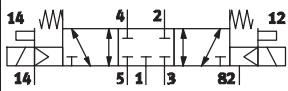
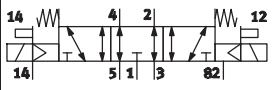
Importante
 Las válvulas de conexiones roscadas también pueden montarse en bloques básicos para válvulas para placas base. En ese caso, las utilizaciones correspondientes del bloque básico deberán cerrarse con tapones ciegos.

La alimentación de aire de trabajo y el escape pueden encontrarse en el lado izquierdo o derecho del terminal de válvulas. También es posible alimentar el aire comprimido en ambos lados. Las conexiones no utilizadas deberán cerrarse con tapones ciegos.

Si se dispone de poco espacio, es recomendable utilizar un bloque básico con una posición. En él es posible utilizar cualquier tipo de válvula disponible.

Terminal de válvulas CPA-SC, Smart Cubic

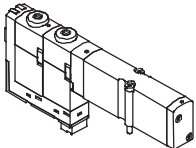
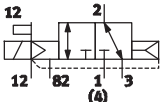
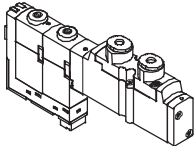
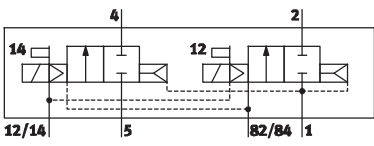

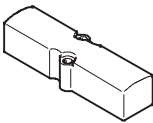
Características: parte neumática


Válvulas	Código	Símbolo	Descripción
	M		Válvula de 5/2 vías • Reposición por muelle neumático
	J		Válvula de impulsos de 5/2 vías
	N		2 válvulas de 3/2 vías, monoestables • Normalmente abiertas • Reposición por muelle neumático
	K		2 válvulas de 3/2 vías, monoestables • Normalmente cerradas • Reposición por muelle neumático
	B		Válvula de 5/3 vías • Centro a presión ¹⁾ • Reposición por muelle mecánico Estando la válvula en posición normal, el vástago del cilindro avanza debido a la diferencia de sus superficies
	G		Válvula de 5/3 vías • Centro cerrado ¹⁾ • Reposición por muelle mecánico Estando la válvula en su posición normal, el vástago del cilindro se queda inmovilizado bajo presión
E		Válvula de 5/3 vías • Centro a descarga ¹⁾ • Reposición por muelle mecánico Estando la válvula en su posición normal, el vástago del cilindro puede moverse libremente	

1) Si ambas bobinas no reciben corriente, la válvula ocupa su posición central por acción del muelle.
 Si ambas bobinas reciben corriente simultáneamente, la válvula mantiene su posición.

Terminal de válvulas CPA-SC, Smart Cubic

Características: parte neumática

Válvulas	Código	Símbolo	Descripción
	X		<p>1x válvula de 3/2 vías</p> <ul style="list-style-type: none"> • Normalmente cerrada • Alimentación externa de presión • Reposición por muelle neumático <p>En las conexiones de utilización puede aplicarse presión o vacío (-0,9 ... +10 bar).</p>
	I	 <p>-  - Importante</p> <p>Al utilizar esta válvula, tenga en cuenta que el canal 5 se utiliza como canal de alimentación para la segunda válvula de 2/2 vías. Es recomendable utilizar esta válvula en una zona de presión aparte, con los canales 5 y 1 separados.</p>	<p>2 válvulas de 2/2 vías</p> <ul style="list-style-type: none"> • Normalmente cerrada • Normalmente cerrada, reversible • Reposición por muelle neumático <ul style="list-style-type: none"> - En la conexión 5 se conecta vacío - La señal 14 conmuta a vacío - La señal 12 conmuta a impulso de expulsión - Debe establecerse una conexión externa en T entre las conexiones 2 y 4 y el generador de vacío
	L		<p>Tapa para posición de reserva Sólo para terminal de válvulas</p>

-  - Importante

En funcionamiento con vacío, debe anteponerse un filtro a las válvulas. De esta manera se evita que cuerpos extraños puedan entrar en ellas (por ejemplo, al utilizar una ventosa).

Terminal de válvulas CPA-SC, Smart Cubic

Características: parte neumática


Construcción

Cambio de válvula

Las válvulas están sujetas al bloque de base metálico mediante dos tornillos. Ello significa que las válvulas pueden sustituirse de modo muy sencillo. La robustez mecánica del bloque básico garantiza una estanqueidad fiable y duradera.

Ampliables

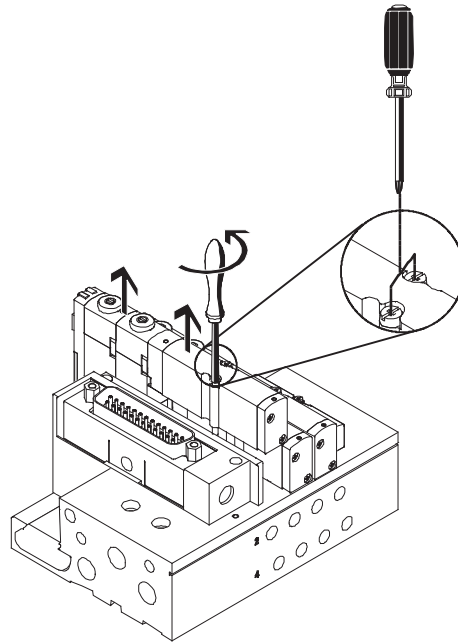
Las posiciones de reserva pueden ocuparse posteriormente con válvulas. Por ello no cambian las dimensiones, los puntos de sujeción y la instalación neumática ya existente. El código de la válvula (M, J, N, K, B, G, E, X, I) se encuentra en la parte frontal de la válvula, debajo del accionamiento manual auxiliar.

 - Importante

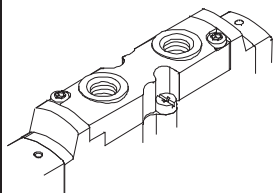
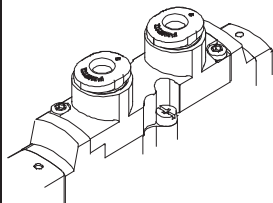
Versiones Plug-In (PI)

Si una posición de reserva se ocupa con una válvula, también tiene que pedirse el conector tipo zócalo PI para introducirlo en la ranura.

Al pedir el terminal HC debe seleccionarse una cantidad suficiente de cables de diversas longitudes e incluirlos en el código de pedido.



Utilización

	Código	Descripción
	B	Conexión roscada M5
	E	QS-3 racor enchufable
	F	QS-4 racor enchufable

Terminal de válvulas CPA-SC, Smart Cubic

Características: parte neumática

FESTO

Conexión neumática

Alimentación y escape

Las válvulas se alimentan neumáticamente a través de diversos bloques básicos de terminales de válvulas o mediante bloque de base para posiciones individuales.

El bloque básico contiene las conexiones comunes para la alimentación y escape de aire comprimido y la descarga del aire de servopilotaje de todas las válvulas.

Los conductos colectivos de un terminal de válvulas pueden conectarse

- en la izquierda (código L),
- en la derecha (código R) o
- en ambos lados (código B)

Alimentación del aire de mando

El terminal de válvulas CPA-SC es apropiado para aire auxiliar de mando interno y externo.
Diagramas → 31

Alimentación del aire de pilotaje interno

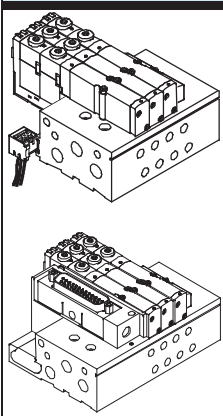
Si la presión de alimentación para el terminal de válvulas CPA-SC es de 3 hasta 8 bar, el terminal puede funcionar con una derivación interna de aire auxiliar de mando. En este caso, el aire auxiliar de mando se deriva de la

conexión 1 de la placa final del lado izquierdo (conexión eléctrica multipolo y bus de campo Direct) o del lado derecho (conexión eléctrica).

Alimentación del aire de pilotaje externo

Si la presión de alimentación para el terminal de válvulas CPA-SC es de -0,9 hasta +10 bar, necesariamente tiene que recurrirse a aire de pilotaje externo. En ese caso, el aire de pilotaje se alimenta a través de la conexión 12/14.

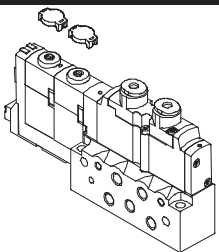
Alimentación neumática

Terminal de válvulas CPA-SC	Código	Conexión	Conexiones para la alimentación y el escape			
			Denominación	Código H Conexión QS métrica, 8 mm Tipo	Código D Conexión roscada G1/8 Tipo	
	Alimentación de aire comprimido mediante aire de pilotaje interno, escape a través del silenciador					
	S	1	Alimentación de aire de trabajo o vacío	Racor rápido roscado	QS-G1/8-8-l	-
		3/5	Aire de escape	Silenciador	UC-1/8	-
		12/14	Alimentación del aire de pilotaje	-	-	-
		82/84	Escape del aire de pilotaje	Silenciador	UC-M5	-
		L	Compensación de la presión	Silenciador	UC-M5	-
	Alimentación de aire comprimido mediante aire de pilotaje externo, escape a través del silenciador					
	T	1	Alimentación de aire de trabajo o vacío	Racor rápido roscado	QS-G1/8-8-l	-
		3/5	Aire de escape	Silenciador	UC-1/8	-
		12/14	Alimentación del aire de pilotaje	Racor rápido roscado	QSM-M5-4-l	-
		82/84	Escape del aire de pilotaje	Silenciador	UC-M5	-
		L	Compensación de la presión	Silenciador	UC-M5	-
	Alimentación de aire comprimido mediante aire de pilotaje interno, escape común					
	V	1	Alimentación de aire de trabajo o vacío	Racor rápido roscado	QS-G1/8-8-l	-
		3/5	Aire de escape	Racor rápido roscado	QS-G1/8-8-l	-
		12/14	Alimentación del aire de pilotaje	-	-	-
		82/84	Escape del aire de pilotaje	Racor rápido roscado	QSM-M5-4-l	-
		L	Compensación de la presión	Silenciador	UC-M5	-
	Alimentación de aire comprimido mediante aire de pilotaje externo, escape común					
	X	1	Alimentación de aire de trabajo o vacío	Racor rápido roscado	QS-G1/8-8-l	-
3/5		Aire de escape	Racor rápido roscado	QS-G1/8-8-l	-	
12/14		Alimentación del aire de pilotaje	Racor rápido roscado	QSM-M5-4-l	-	
82/84		Escape del aire de pilotaje	Racor rápido roscado	QSM-M5-4-l	-	
L		Compensación de la presión	Silenciador	UC-M5	-	

Terminal de válvulas CPA-SC, Smart Cubic

FESTO

Características: parte neumática

Alimentación neumática						
Bloque básico de posiciones individuales CPA-SC	Código	Conexión	Conexiones para la alimentación y el escape			
			Denominación	Código B Conexión roscada M5 Tipo	Código F Racor QS4 Tipo	
	Alimentación de aire comprimido mediante aire de pilotaje interno, escape a través del silenciador					
	S	1	Alimentación de aire de trabajo o vacío	Racor rápido roscado	-	QSM-M5-4-I
		3/5	Aire de escape	Silenciador	-	UC-M5
		12/14	Alimentación del aire de pilotaje	-	-	-
		82/84	Escape del aire de pilotaje	Silenciador	-	U-M3
		L	Compensación de la presión	Silenciador	-	U-M3
	Alimentación de aire comprimido mediante aire de pilotaje externo, escape a través del silenciador					
	T	1	Alimentación de aire de trabajo o vacío	Racor rápido roscado	-	QSM-M5-4-I
		3/5	Aire de escape	Silenciador	-	UC-M5
		12/14	Aire de mando	Racor rápido roscado	-	QSM-M3-3-I
		82/84	Escape del aire de pilotaje	Silenciador	-	U-M3
		L	Compensación de la presión	Silenciador	-	U-M3
	Alimentación de aire comprimido mediante aire de pilotaje interno, escape común					
	V	1	Alimentación de aire de trabajo o vacío	Racor rápido roscado	-	QSM-M5-4-I
		3/5	Aire de escape	Racor rápido roscado	-	QSM-M5-4-I
		12/14	Alimentación del aire de pilotaje	-	-	-
		82/84	Escape del aire de pilotaje	Racor rápido roscado	-	QSM-M3-3-I
		L	Compensación de la presión	Silenciador	-	U-M3
	Alimentación de aire comprimido mediante aire de pilotaje externo, escape común					
	X	1	Alimentación de aire de trabajo o vacío	Racor rápido roscado	-	QSM-M5-4-I
3/5		Aire de escape	Racor rápido roscado	-	QSM-M5-4-I	
12/14		Alimentación del aire de pilotaje	Racor rápido roscado	-	QSM-M3-3-I	
82/84		Escape del aire de pilotaje	Racor rápido roscado	-	QSM-M3-3-I	
L		Compensación de la presión	Silenciador	-	U-M3	

 - Importante

La conexión L permite compensar la presión entre las partes móviles en el interior de la válvula y el entorno.

El silenciador protege contra la

entrada de suciedad.

La conexión L no debe cerrarse en ambos lados con un tapón ciego.

Terminal de válvulas CPA-SC, Smart Cubic

Características: parte neumática

Informaciones sobre zonas de presión

El terminal de válvulas CPA-SC puede tener, como máximo, 2 zonas de presión; la alimentación es de la izquierda hacia la derecha.

Las zonas de presión se forman mediante elementos de separación que pueden montarse en los siguientes canales:

- Canal de alimentación 1 (código T) y
- canal de escape 3 (código V) o canal de escape 5 (código W) o canales de escape 3 y 5 (código R)

Alimentación del aire de pilotaje

El aire auxiliar de mando se deriva de la conexión 1 de la placa final del lado izquierdo (conexión eléctrica multipolo y bus de campo Direct) o del lado derecho (conexión eléctrica).

El aire auxiliar de mando únicamente es posible si la presión de funcionamiento es de 3 ... 8 bar. En caso de separación de zonas de presión, deberá tenerse en cuenta que

se alimenta aire de pilotaje al terminal de válvulas por el lado izquierdo en caso de conexión eléctrica multipolo y bus de campo Direct y por el

lado derecho en caso de conexión eléctrica individual. En la conexión tiene que aplicarse una presión de funcionamiento de 3 ... 8 bar.

Importante

Mediante los elementos de separación se consigue alimentar menos de aire de trabajo a las siguientes placas:

- Placa en la posición en la que se encuentra la clavija de fijación.
- Placas en las dos posiciones de válvulas contiguas.

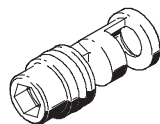
Crear zonas de presión y separación de canales

	Código	Descripción
	T	Canal 1 cerrado
	V	Canal 3 cerrado
	W R	Canal 5 cerrado Canales 3/5 cerrados

Importante

El elemento de separación también puede montarse posteriormente utilizando una llave de hexágono interior. Se ofrece una herramienta de montaje como accesorio para terminales de válvulas largos.

Elemento de separación CPASC-KT



Terminal de válvulas CPA-SC, Smart Cubic

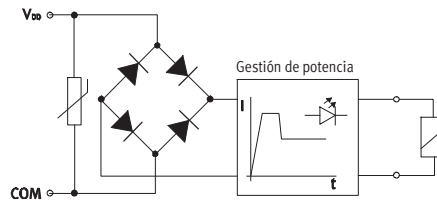
Características. Parte eléctrica



Potencia eléctrica mediante reducción de la corriente

Cada bobina tiene un circuito protector para supresión de arco voltaico y, además, tiene polaridad inconfundible.

Además, todas las válvulas están equipadas adicionalmente con una reducción integrada de la corriente.



Conexión eléctrica individual

Tratándose de una conexión eléctrica individual, el conector se monta directamente en la válvula.

En el caso del terminal de válvulas y del bloque básico de una posición puede elegirse entre dos tipos de conexiones eléctricas:

- Conector horizontal (HC) o
- Plug-In (PI)

Importante
Para válvulas monoestables con una bobina o válvulas biestables con dos bobinas se pueden obtener cables con 2 ó 3 hilos.

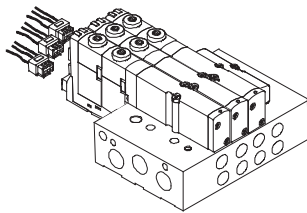
Conexión eléctrica individual: conector horizontal (HC)

Válvula en terminal de válvulas

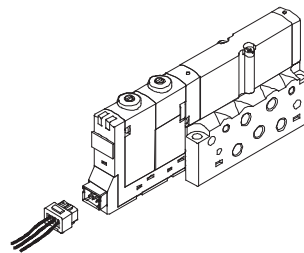
Código IH

Válvula en bloque básico de una posición

Código SH



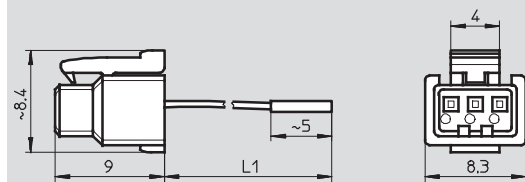
El terminal de válvulas puede configurarse con 2 hasta máximo 16 posiciones de válvulas. Con este tipo de conexión eléctrica es posible activar máximo 32 bobinas. Al sustituir una válvula tiene que retirarse el conector horizontal (HC) de la válvula.



En el caso del bloque básico de una posición individual, puede enchufarse la conexión eléctrica directamente en la válvula.

Dimensiones: conector horizontal (HC)

Datos CAD disponibles en www.festo.com



Tipo	Código	L1 Longitud del cable [m]	Cantidad de bobinas	Color del cable		
				Pin 1 Común	Pin 2 Bobina 12	Pin 3 Bobina 14
KMH-0,5	CH	0,5	1 bobina	Negro	–	Rojo
KMH-1	CI	1	1 bobina	Negro	–	Rojo
KMH-2,5	CJ	2,5	1 bobina	Negro	–	Rojo
KMH-5	CK	5	1 bobina	Negro	–	Rojo
KMH-D-0,5	CD	0,5	2 bobinas	Negro	Azul	Rojo
KMH-D-1	CE	1	2 bobinas	Negro	Azul	Rojo
KMH-D-2,5	CF	2,5	2 bobinas	Negro	Azul	Rojo
KMH-D-5	CG	5	2 bobinas	Negro	Azul	Rojo

Terminal de válvulas CPA-SC, Smart Cubic

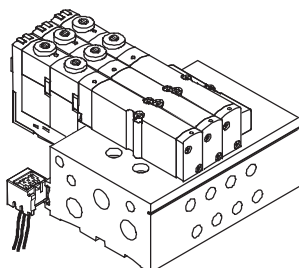
Características. Parte eléctrica

FESTO

Conexión eléctrica: Plug-In (PI)

Válvula en terminal de válvulas

Código IP, IQ

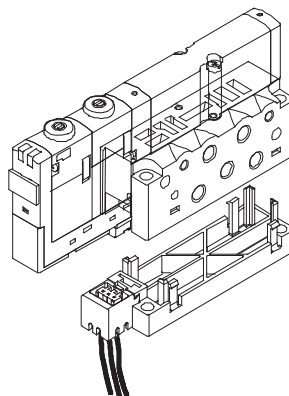


El terminal de válvulas puede configurarse con 2 hasta máximo 16 posiciones de válvulas. Con este tipo de conexión eléctrica es posible activar máximo 32 bobinas.

El conector tipo clavija se introduce en la ranura del bloque de base. Al sustituir la válvula o al ocupar una posición de reserva, es necesario soltar dos tornillos; los conectores tipo clavija se mantienen en la ranura.

Válvula en bloque básico de una posición

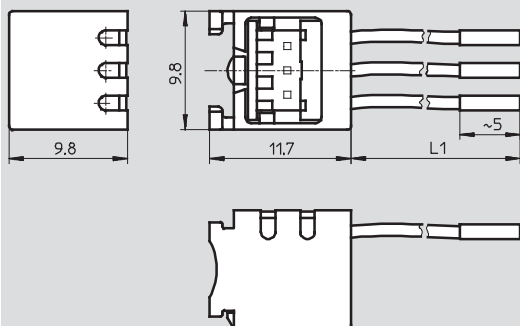
Código SP, SQ



En esta variante de conexión eléctrica se monta el conector tipo clavija en un adaptador. Este adaptador se monta por su parte en el bloque de base.

Dimensiones: Plug In (HC)

Datos CAD disponibles en www.festo.com



Tipo	Código	L1 Longitud del cable [m]	Cantidad de bobinas	Color del cable		
				Pin 1 Común	Pin 2 Bobina 12	Pin 3 Bobina 14
MHAP-PI	-	0,5	1 bobina	Negro	-	Rojo
MHAP-PI-1	-	1	1 bobina	Negro	-	Rojo
MHAP-PI-D-0,5	-	0,5	2 bobinas	Negro	Azul	Rojo
MHAP-PI-D-1	-	1	2 bobinas	Negro	Azul	Rojo

Terminal de válvulas CPA-SC, Smart Cubic

Características. Parte eléctrica



Conexión eléctrica multipolo

Para el terminal de válvulas CPA-SC puede elegirse entre dos tipos de conectores multipolo:

- conector Sub-D (25 contactos) o
- conector multipolo para cable plano (26 contactos)

Pin 1 ... 20 se utilizan para las bobinas 1 ... 20 en orden consecutivo. Si hay menos de 20 bobinas en un terminal de válvulas, los pin siguientes hasta 20 se quedan libres.

El pin 21 y superiores están reservados para conductor neutro. 4 bobinas comparten siempre un conductor neutro.

De esta manera es posible desconectar grupos de válvulas por separado o puede obtenerse una mezcla de válvulas NPN y PNP.

Con cada pin del conector multipolo se puede activar una bobina.

Teniendo en cuenta la cantidad máxima de 20 posiciones de válvulas, es posible activar 20 válvulas, cada una con una bobina.

Si están ocupadas 10 o menos posiciones de válvulas, es posible activar 2 bobinas por válvula.

A partir de 12 posiciones se reduce la cantidad de posiciones disponibles para válvulas con dos bobinas (→ tabla siguiente).

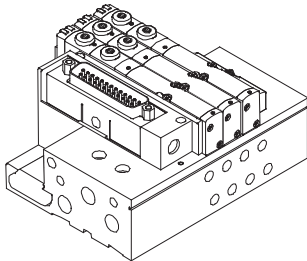
Ejemplo:

Habiendo 16 posiciones de válvulas, pueden activarse con las primeras cuatro (0 ... 3) válvulas con una o dos bobinas. En las posiciones 4 ... 15 sólo pueden montarse válvulas con una bobina.

Dirección de la bobina	Nº de la posición de válvula																			
	0	1	2	3	4	5	6	7	8	9	10	11	12	13	14	15	16	17	18	19
20	1	1	1	1	1	1	1	1	1	1	1	1	1	1	1	1	1	1	1	1
20	2	2	2	2	1	1	1	1	1	1	1	1	1	1	1	1				
20	2	2	2	2	2	2	2	2	1	1	1	1								
20	2	2	2	2	2	2	2	2	2	2										
16	2	2	2	2	2	2	2	2												
12	2	2	2	2	2	2														
8	2	2	2	2																

Conector multipolo eléctrico Sub-D

Código MS



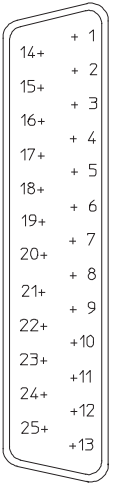
En esta variante de conexión eléctrica se controlan todas las válvulas de modo centralizado a través de un conector de 25 contactos.

La conexión eléctrica se encuentra en el lado izquierdo y puede girarse en 90°.

Terminal de válvulas CPA-SC, Smart Cubic

Características. Parte eléctrica

Ocupación de clavijas: regleta de enchufes para cable Sub-D de 25 contactos												
Pin	Dirección de la bobina	Color del hilo ²⁾		Posiciones de válvulas ¹⁾								
		KMP6-25P-1 2-...	KMP6-25P-2 0-...	2	4	6	8	10	12	16	20	
				Posición de válvula nº / Denominación de la bobina								
1	0	WH	WH	0/14	0/14	0/14	0/14	0/14	0/14	0/14	0/14	0/14
2	1	BN	BN	0/12	0/12	0/12	0/12	0/12	0/12	0/12	0/12	1/14
3	2	GN	GN	1/14	1/14	1/14	1/14	1/14	1/14	1/14	1/14	2/14
4	3	YE	YE	1/12	1/12	1/12	1/12	1/12	1/12	1/12	1/12	3/14
5	4	GY	GY		2/14	2/14	2/14	2/14	2/14	2/14	2/14	4/14
6	5	PK	PK		2/12	2/12	2/12	2/12	2/12	2/12	2/12	5/14
7	6	BU	BU		3/14	3/14	3/14	3/14	3/14	3/14	3/14	6/14
8	7	RD	RD		3/12	3/12	3/12	3/12	3/12	3/12	3/12	7/14
9	8	BK	BK			4/14	4/14	4/14	4/14	4/14	4/14	8/14
10	9	VT	VT			4/12	4/12	4/12	4/12	4/12	5/14	9/14
11	10	GY PK	GY PK			5/14	5/14	5/14	5/14	5/14	6/14	10/14
12	11	RD BU	RD BU			5/12	5/12	5/12	5/12	5/12	7/14	11/14
13	12	-	WH GN				6/14	6/14	6/14	6/14	8/14	12/14
14	13	-	BN GN				6/12	6/12	6/12	6/12	9/14	13/14
15	14	-	WH YE				7/14	7/14	7/14	7/14	10/14	14/14
16	15	-	YE BN				7/12	7/12	7/12	7/12	11/14	15/14
17	16	-	WH GY					8/14	8/14	8/14	12/14	16/14
18	17	-	GY BN					8/12	9/14	9/14	13/14	17/14
19	18	-	WH PK					9/14	10/14	10/14	14/14	18/14
20	19	-	PK BN					9/12	11/14	11/14	15/14	19/14
21	com	-	WH BU	Bobinas 16 ... 19								
22	com	-	BN BU	Bobinas 12 ... 15								
23	com	WH GN	WH RD	Bobinas 8 ... 11								
24	com	BN GN	BN RD	Bobinas 4 ... 7								
25	com	WH YE	WH BK	Bobinas 0 ... 3								
Cantidad de bobinas				4	8	12	16	20	20	20	20	20



1) Fondo gris: Posiciones de válvulas para la activación de 2 bobinas
 2) Según IEC 757

Dimensiones: conector Sub-D con cable Datos CAD disponibles en www.festo.com

1 Conector de 25 polos

Tipo	Código	B1 [mm]	D1 [mm]	H1 [mm]	L1 [mm]	L2 [m]
KMP6-25P-20-2,5	CP	16	10,3	53,4	37,7	2,5
KMP6-25P-20-5	CQ	16	10,3	53,4	37,7	5
KMP6-25P-20-10	CR	16	10,3	53,4	37,7	10
KMP6-25P-12-2,5	CV	16	8,5	53,4	37,7	2,5
KMP6-25P-12-5	CW	16	8,5	53,4	37,7	5
KMP6-25P-12-10	CX	16	8,5	53,4	37,7	10

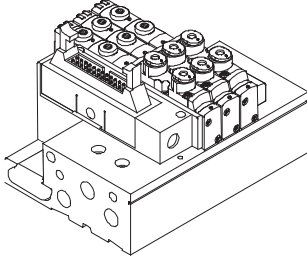
Terminal de válvulas CPA-SC, Smart Cubic

Características. Parte eléctrica

FESTO

Conector multipolo eléctrico: regleta de conectores para cable plano

Código MF



En esta variante de conexión eléctrica se controlan todas las válvulas de modo centralizado a través de un conector de 26 contactos. La conexión eléctrica se encuentra en el lado izquierdo y puede girarse en 90°.

Conexión prevista para cables planos según DIN EN 60603-13; sección del cable AWG26.

Ocupación de clavijas: regleta de conectores para cables planos

	Pin	Dirección / Bobina	Posiciones de válvulas ¹⁾							
			4	6	8	10	12	16	20	
			Posición de válvula n° / Denominación de la bobina							
	1	0	0/14	0/14	0/14	0/14	0/14	0/14	0/14	
	2	1	0/12	0/12	0/12	0/12	0/12	0/12	1/14	
	3	2	1/14	1/14	1/14	1/14	1/14	1/14	2/14	
	4	3	1/12	1/12	1/12	1/12	1/12	1/12	3/14	
	5	4	2/14	2/14	2/14	2/14	2/14	2/14	4/14	
	6	5	2/12	2/12	2/12	2/12	2/12	2/12	5/14	
	7	6	3/14	3/14	3/14	3/14	3/14	3/14	6/14	
	8	7	3/12	3/12	3/12	3/12	3/12	3/12	7/14	
	9	8		4/14	4/14	4/14	4/14	4/14	8/14	
	10	9		4/12	4/12	4/12	4/12	5/14	9/14	
	11	10		5/14	5/14	5/14	5/14	6/14	10/14	
	12	11		5/12	5/12	5/12	5/12	7/14	11/14	
	13	12				6/14	6/14	6/14	8/14	12/14
	14	13				6/12	6/12	6/12	9/14	13/14
	15	14				7/14	7/14	7/14	10/14	14/14
	16	15				7/12	7/12	7/12	11/14	15/14
	17	16						8/14	8/14	12/14
	18	17						8/12	9/14	13/14
	19	18						9/14	10/14	14/14
	20	19						9/12	11/14	15/14
21 (libre)	-	-	-							
22	com	Bobinas 16 ... 19								
23	com	Bobinas 12 ... 15								
24	com	Bobinas 8 ... 11								
25	com	Bobinas 4 ... 7								
26	com	Bobinas 0 ... 3								
Cantidad de bobinas			8	12	16	20	20	20	20	

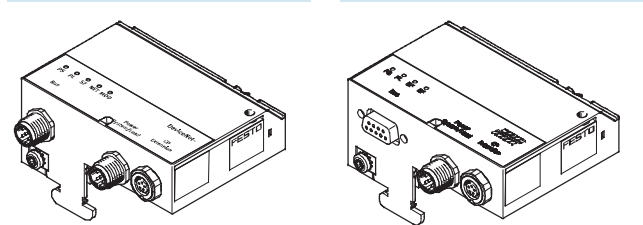
1) Fondo gris: Posiciones de válvulas para la activación de 2 bobinas

Terminal de válvulas CPA-SC, Smart Cubic

Características. Parte eléctrica



Bus de campo Direct



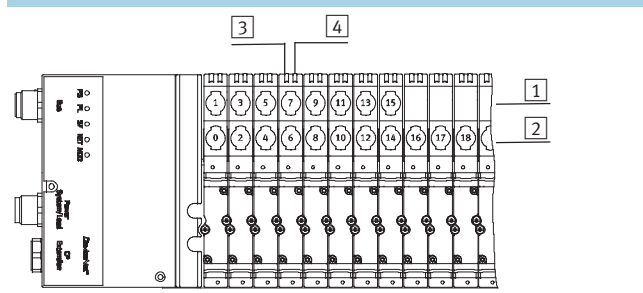
Propiedades

El bus de campo Direct es un sistema compacto para conectar terminales de válvulas de diversos tamaños a diversos estándares de bus de campo. La opción de una ampliación del ramal CP permite aprovechar las funciones y los componentes del sistema de instalación CPI.

Los módulos E/S y cables para la ampliación del ramal pueden pedirse utilizando el código del sistema de instalación CPI.

➔ Internet: ctec

Atribución de direcciones: bobinas



- 1 Bobinas 12
 - 2 Bobinas 14
 - 3 LED bobina 12
 - 4 LED bobina 14
- La atribución de direcciones de las bobinas en el CPASC-DN/CPASC-DP se realiza empezando por la izquierda y, en las posiciones de las válvulas, de delante hacia detrás.

Dependiendo de la configuración (cantidad de posiciones de válvulas y cableado interior), es posible activar una o dos bobinas en una posición de válvulas. En ese caso, también se ocupan una o dos direcciones, respectivamente. El cableado interior no puede modificarse posteriormente.

La cantidad de direcciones ocupadas por posición de válvula no depende de lo que efectivamente se monta en dicha posición (válvula, placa de reserva).

- Si una posición de válvula para dos direcciones se ocupa, efectivamente, con dos bobinas, la atribución es la siguiente:
- La bobina 14 ocupa la dirección inferior
 - La bobina 12 ocupa la dirección superior

Ejemplo:
Terminal de válvulas con las primeras ocho posiciones de válvulas preparadas para 2 bobinas cada una.

Si una posición de válvulas para dos direcciones está ocupada por sólo una bobina, no se utiliza la dirección superior. Aún así, la posición de válvula ocupa dos direcciones.

Dirección de la bobina	Nº de la posición de válvula																							
	0	1	2	3	4	5	6	7	8	9	10	11	12	13	14	15	16	17	18	19	20	21	22	23
32	2	2	2	2	2	2	2	2	1	1	1	1	1	1	1	1	1	1	1	1	1	1	1	1
32	2	2	2	2	2	2	2	2	2	2	2	2	1	1	1	1	1	1	1	1	-	-	-	-
32	2	2	2	2	2	2	2	2	2	2	2	2	2	2	2	2	-	-	-	-	-	-	-	-
24	2	2	2	2	2	2	2	2	2	2	2	2	-	-	-	-	-	-	-	-	-	-	-	-
20	2	2	2	2	2	2	2	2	2	2	-	-	-	-	-	-	-	-	-	-	-	-	-	-
16	2	2	2	2	2	2	2	2	-	-	-	-	-	-	-	-	-	-	-	-	-	-	-	-
12	2	2	2	2	2	2	-	-	-	-	-	-	-	-	-	-	-	-	-	-	-	-	-	-
8	2	2	2	2	-	-	-	-	-	-	-	-	-	-	-	-	-	-	-	-	-	-	-	-

Terminal de válvulas CPA-SC, Smart Cubic


Características: indicaciones y mandos

Indicaciones y mandos: multipolo y conexión de válvula individual

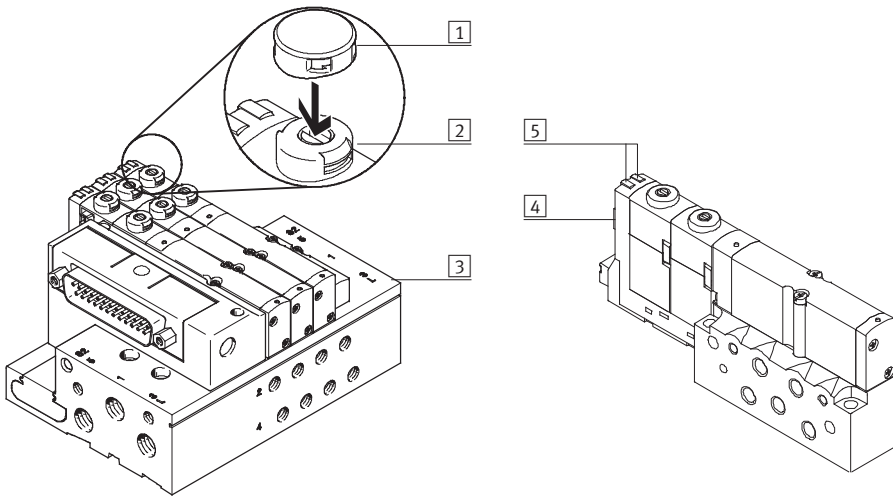
A cada bobina se le atribuye un LED para la indicación del estado. Para rotular las válvulas pueden utilizarse placas de identificación (tipo IBS-6x10). A modo de alternativa se pueden colocar las placas de identificación (tipo MH-BZ-80x) en la ranura del bloque de base.

El accionamiento manual auxiliar (HBB) permite conmutar las válvulas en estado sin activación eléctrica o en ausencia de corriente. La válvula conmuta al presionar el accionamiento manual auxiliar. Girando puede bloquearse el estado activado.

El accionamiento manual auxiliar puede taparse para evitar su accionamiento involuntario. (Código V).

 Importante

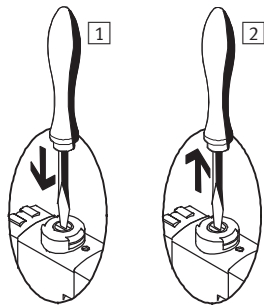
Una válvula accionada manualmente (accionamiento manual auxiliar) no puede reponerse eléctricamente. Y a la inversa, una válvula accionada eléctricamente no puede recuperar su estado inicial manualmente.



- 1 Tapa para el accionamiento manual auxiliar (código V o accesorio VMPA-HBV-B)
- 2 Accionamiento auxiliar manual (bloqueo mediante destornillador)
- 3 Ranura para placas de identificación tipo MH-BZ-80x
- 4 Lugar para el montaje de placas de identificación del tipo IBS-6x10
- 5 Indicación del estado mediante LED para cada bobina

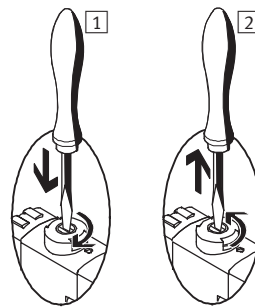
Accionamiento manual auxiliar HBB

Accionamiento manual auxiliar HBB (con pulsador)



- 1 Presionar la leva del HBB utilizando un destornillador o herramienta similar.
→ La válvula está en posición de conmutación
- 2 Retirar el destornillador. El muelle presiona la leva del HBB en el sentido contrario.
→ La válvula vuelve a la posición normal (no procede en el caso de la válvula de impulsos tipo J)

HBB con bloqueo (giratorio, enclavado)



- 1 Presionar la leva del HBB utilizando un destornillador o una herramienta similar hasta que conmute la válvula. A continuación, girar 90° en sentido horario hasta el tope.
→ La válvula se mantiene en posición de conmutación
- 2 Girar la leva 90° en sentido antihorario hasta el tope y retirar el destornillador. El muelle presiona la leva del HBB en el sentido contrario.
→ La válvula vuelve a la posición normal (no procede en el caso de la válvula de impulsos tipo J)

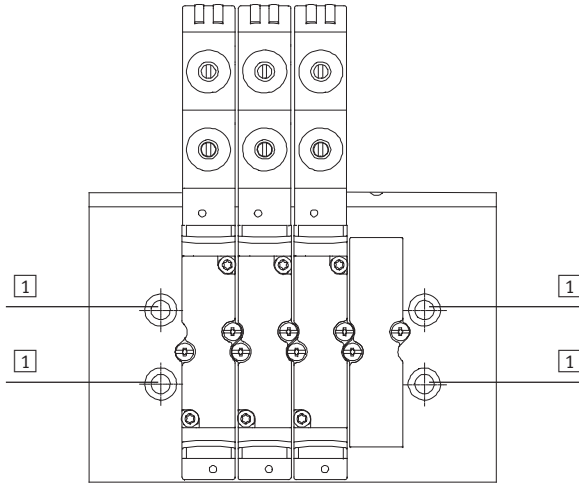
Terminal de válvulas CPA-SC, Smart Cubic

Características. Formas de montaje

FESTO

Fijación del terminal de válvulas

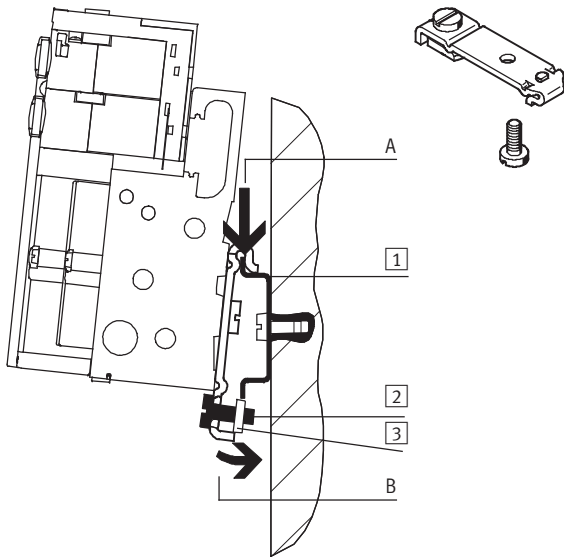
Montaje en la pared



El terminal de válvulas CPA-SC se fija a la superficie mediante cuatro tornillos M4.

- 1 Taladros para montaje en la pared

Montaje en perfil DIN



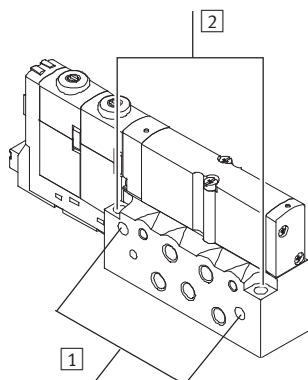
El terminal de válvulas CPA-SC se cuelga en el perfil DIN (ver flecha A). A continuación se gira el terminal CPA-SC y se fija mediante la pieza de bloqueo (ver flecha B).

Para el montaje del terminal CPA en un perfil DIN se necesita el conjunto CPASC1-BG-NRH. Con él es posible montar el terminal sobre el perfil DIN NE 60715.

- 1 Perfil DIN
- 2 Tornillo autocortante M4x10 de la pieza de bloqueo del perfil DIN
- 3 Pieza de fijación del perfil DIN

Fijación: bloque básico de una posición

Montaje en la pared



El bloque básico de una posición se ha previsto para integrar un equipo o máquina mediante montaje en la pared.


Taladros para el montaje

- 1 Montaje horizontal
- 2 Montaje vertical

Terminal de válvulas CPA-SC, Smart Cubic

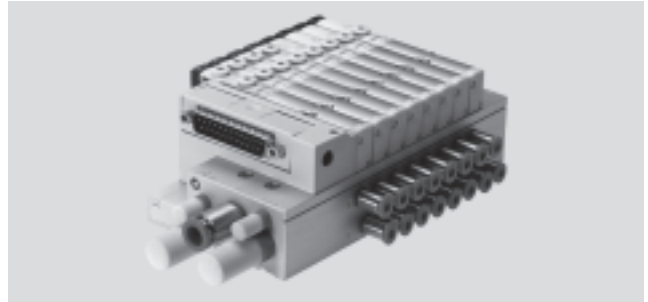
FESTO

Hoja de datos

-  - Caudal
150 l/min

-  - Ancho
10 mm

-  - Tensión
24 V DC



Datos técnicos generales									
Válvula	Válvula de 5/2 vías		2 válvulas de 3/2 vías		Válvula de 5/3 vías			1x Válvula de 3/2 vías	2x Válvula de 2/2 vías
			Posición normal		Centro			Posición normal	Posición normal
	Monoesta- ble	Biestable	Normal- mente abierta	Normal- mente cerrada	Centro a presión	Centro cerrado	Centro a descarga	Normalmente cerrada	Normalmente cerrada
Código de pedido para funciones de válvulas	M	J	N	K	B	G	E	X	I
Construcción	Válvula de corredera de accionamiento electromagnético (electroválvula)								
Tamaño [mm]	10								
Diámetro nominal [mm]	2,5								
Lubricación	No necesita lubricación; exenta de sustancias agresivas para la laca								
Tipo de fijación	Montaje en la pared para perfil NE 60715								
Posición de montaje	Indistinta								
Véase: accionamiento manual auxiliar	Por impulso / por enclavamiento mediante giro								
Conexiones neumáticas									
Conexión neumática	mediante bloque básico, regleta PRS o conexión individual								
Conexión de alimentación 1	G $\frac{1}{8}$ (M5 con bloque básico de una posición)								
Conexión de escape 3/5	G $\frac{1}{8}$ (M5 con bloque básico de una posición)								
Utilizaciones 2/4	en función del tipo de conexión elegido <ul style="list-style-type: none"> • M5 • QS-3 • QS-4 								
Conexión de aire de pilotaje 12/14	M5 (M3 con bloque básico de una posición)								
Conexión de escape del aire de pilotaje 82/84	M5 (M3 con bloque básico de una posición)								
Conexión de compensación de presión L	M5, M3								

Tiempos de respuesta de la válvula [ms]									
Código de pedido para funciones de válvulas	M	J	N	K	B	G	E	X	I
Tiempos de conexión/desconexión	Conexión	10	–	10	10	10	10	10	10
	Desconexión	20	–	20	20	25	25	25	20
	Conmutación	–	10	–	–	–	–	–	–

Terminal de válvulas CPA-SC, Smart Cubic

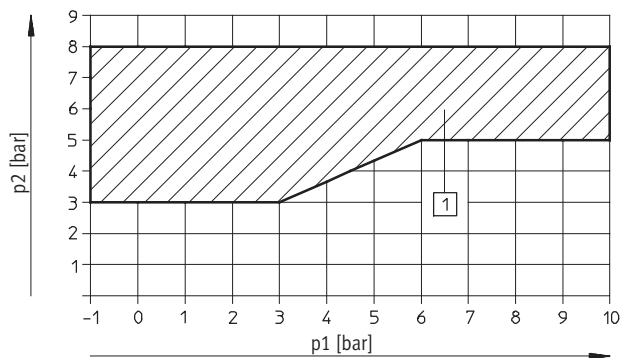
Hoja de datos

Condiciones de funcionamiento y del entorno									
Código de pedido para funciones de válvulas	M	J	N	K	B	G	E	X	I
Fluido de trabajo	Aire comprimido según ISO 8573-1:2010 [7:4:4] → 35								
Nota sobre el fluido de trabajo/mando	Es posible el funcionamiento con aire comprimido lubricado (lo cual requiere seguir utilizando aire lubricado)								
Presión de funcionamiento [bar]	-0,9 ... +10		3 ... 10		-0,9 ... +10			3 ... 10	
Presión de funcionamiento para terminal de válvulas con alimentación interna del aire de pilotaje [bar]	3 ... 8								
Presión de pilotaje [bar]	3 ... 8								
Temperatura ambiente [°C]	-5 ... +60		-5 ... +40 ¹⁾		-5 ... +60			-5 ... +40 ¹⁾	
Temperatura ambiente con conexión a bus de campo [°C]	-5 ... +50		-5 ... +40 ¹⁾		-5 ... +50			-5 ... +40 ¹⁾	
Temperatura de almacenamiento [°C]	-20 ... +40								
Clase de resistencia a la corrosión ²⁾	1								
Símbolo CE (consultar declaración de conformidad)	Según directiva de máquinas UE CEM ³⁾								
Certificación	c UL us - Recognized (OL)								

- Margen de temperatura restringido en caso de dos bobinas permanentemente activadas por posición de válvula, de otro modo como código de pedido para funciones de válvulas M.
- Clase de resistencia a la corrosión 1 según norma de Festo 940 070
Válida para piezas expuestas a peligro de corrosión. Protección para transporte y almacenamiento. Piezas con superficies sin fines decorativos, por ejemplo, por encontrarse en el interior o detrás de tapas o recubrimientos.
- Para obtener información sobre las condiciones de utilización, véase la declaración CE de conformidad del fabricante: www.festo.com → Soporte técnico → Documentación para usuarios. En caso de aplicarse limitaciones a la utilización de los equipos en zonas urbanas, comerciales e industriales, así como en pequeñas empresas, puede ser necesario adoptar medidas complementarias para reducir la emisión de interferencias.

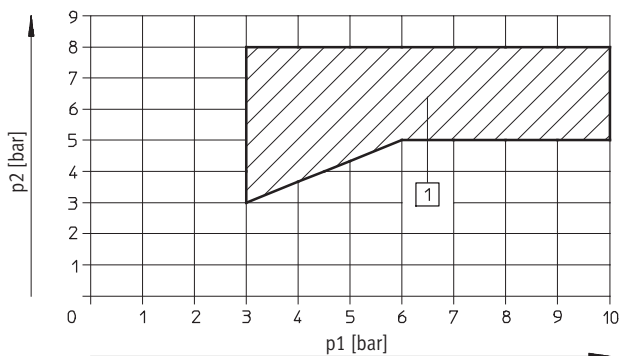
Presión de pilotaje p2 en función de la presión de funcionamiento p1 con alimentación del aire de pilotaje externo

Para placas de válvulas con código M, J, B, G, E, X



1) Margen de funcionamiento de válvulas con alimentación del aire de pilotaje externo

Para placa de válvula con código N, K, I



1) Margen de funcionamiento de válvulas con alimentación del aire de pilotaje externo

Terminal de válvulas CPA-SC, Smart Cubic

FESTO

Hoja de datos

Datos eléctricos	
Código de pedido para funciones de válvulas	M J N K B G E X I
Compatibilidad electromagnética del terminal de válvulas CPA-SC con conector Sub-D o conexión mediante cable-plano	Emisión de interferencias según NE 61000-6-4 industrial A prueba de interferencias ¹⁾ controlado según NE 61000-6-2 industrial
Protección contra descargas eléctricas (protección contra contacto directo o indirecto según NE 60204-1/IEC 204)	Mediante unidad de conexión a la red PELV
Tensión de funcionamiento de las válvulas y la electrónica	
Tensión nominal de funcionamiento [V]	24 DC
Tensión de funcionamiento [V]	20,4 ... 26,4 DC
Consumo eléctrico	
Parte electrónica [mA]	200 y consumo de corriente de los detectores
Válvulas [W]	Llamada: 1, mantenimiento: 0,3
Ondulación residual [Vss]	4
Pausa de desconexión [ms]	mín. 1
Frecuencia de conmutación [Hz]	Máx. 10
Tiempo de utilización	100%
Clase de protección según NE 60529	IP 40 (montada y con conector enclavado)
Humedad relativa	90% con 40 °C, sin condensación
Resistencia a vibraciones	según DIN/IEC 68/NE 60, parte 2-6, grado 2
Resistencia a choques permanentes	según DIN/IEC 68/NE 60, parte 2-27, grado 2

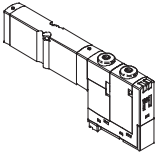
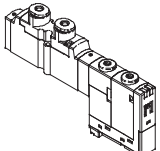
1) Longitud máxima de la línea de señales: 10 m

Materiales	
Código de pedido para funciones de válvulas	M J N K B G E X I
Bloque básico	Aleación de aluminio
Placa de válvula	Fundición inyectada de aluminio
Junta	Caucho nitrílico

Peso del producto [g]		Pesos aproximados								
Código de pedido para funciones de válvulas	M J N K B G E X I									
Peso básico del bloque básico		125								
Peso adicional del bloque básico por posición de válvula		40								
Bloque básico con una posición por placa de válvula		45								
Conector de bus de campo		150								

Terminal de válvulas CPA-SC, Smart Cubic

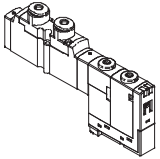
Hoja de datos

Caudal nominal normal [l/min]						
	Código	Función de válvula	Válvula	Bloque básico con una posición	Terminal de válvulas CPA-SC con conector multipolo / conectores PI	Terminal de válvulas CPA-SC con conectores HC
	Válvula para placa base					
	M	Válvula de 5/2 vías, monoestable	220	170	150	120
	J	Válvula de 5/2 vías, biestable	220	170	150	120
	N	2 válvulas de 3/2 vías, Normalmente abiertas	220	170	150	120
	K	2 válvulas de 3/2 vías, Normalmente cerradas	180	150	120	120
	B	Válvula de 5/3 vías, Centro a presión	220	150	120	120
	G	Válvula de 5/3 vías, Centro cerrado	180	150	120	120
	E	Válvula de 5/3 vías, Centro a escape	180	150	120	120
	X	1x válvula de 3/2 vías	120	–	100	85
I	2 válvulas de 2/2 vías	150	140	140	120	
	Válvula de conexiones roscadas con utilización M5					
	M	Válvula de 5/2 vías, monoestable	200	180	180	180
	J	Válvula de 5/2 vías, biestable	200	180	180	180
	N	2 válvulas de 3/2 vías, Normalmente abiertas	200	180	180	180
	K	2 válvulas de 3/2 vías, Normalmente cerradas	150	150	150	150
	B	Válvula de 5/3 vías, Centro a presión	180	180	180	180
	G	Válvula de 5/3 vías, Centro cerrado	150	150	150	150
	E	Válvula de 5/3 vías, Centro a escape	180	170	180	170
	X	1x válvula de 3/2 vías	120	–	120	120
I	2 válvulas de 2/2 vías	150	150	150	150	

Terminal de válvulas CPA-SC, Smart Cubic

FESTO

Hoja de datos

Caudal nominal normal [l/min]						
	Código	Función de válvula	Válvula	Bloque básico con una posición	Terminal de válvulas CPA-SC con conector multipolo / conectores PI	Terminal de válvulas CPA-SC con conectores HC
	Válvula de conexiones roscadas con utilización QS-3					
	M	Válvula de 5/2 vías, monoestable	140	140	140	140
	J	Válvula de 5/2 vías, biestable	140	140	140	140
	N	2 válvulas de 3/2 vías, Normalmente abiertas	140	140	140	140
	K	2 válvulas de 3/2 vías, Normalmente cerradas	130	130	130	130
	B	Válvula de 5/3 vías, Centro a presión	140	140	140	140
	G	Válvula de 5/3 vías, Centro cerrado	130	130	130	130
	E	Válvula de 5/3 vías, Centro a escape	140	140	140	140
	X	1x válvula de 3/2 vías	100	–	100	100
	I	2 válvulas de 2/2 vías	130	130	130	130
	Válvula de conexiones roscadas con utilización QS-4					
	M	Válvula de 5/2 vías, monoestable	180	170	180	180
	J	Válvula de 5/2 vías, biestable	180	170	180	180
	N	2 válvulas de 3/2 vías, Normalmente abiertas	180	170	180	180
	K	2 válvulas de 3/2 vías, Normalmente cerradas	150	150	150	150
B	Válvula de 5/3 vías, Centro a presión	180	170	180	170	
G	Válvula de 5/3 vías, Centro cerrado	150	150	150	150	
E	Válvula de 5/3 vías, Centro a escape	170	170	170	170	
X	1x válvula de 3/2 vías	120	–	120	120	
I	2 válvulas de 2/2 vías	150	140	150	150	

Terminal de válvulas CPA-SC, Smart Cubic

Hoja de datos

FESTO

Utilización

De ser posible, utilice aire comprimido sin lubricar. Las válvulas y los cilindros neumáticos de Festo han sido concebidos de tal modo que si son utilizados correctamente no precisan de una lubricación adicional sin por ello disminuir su duración. El aire preparado después del compresor tiene que corresponder a la calidad de aire comprimido sin lubricación. De ser posible, no utilice aire comprimido lubricado en todo el sistema. El lubricador deberá instalarse de preferencia inmediatamente delante del cilindro consumidor.

El uso de aceite no apropiado o un contenido demasiado elevado de aceite reducen la duración del terminal de válvulas.

Utilizar el aceite especial de Festo OFSW-32 o las alternativas que constan en el catálogo que correspondan a la norma DIN 51524 HLP32; (viscosidad de 32 CST a 40°C).

Aceites biológicos

Al utilizar aceites biológicos (aceites en base a ésteres sintéticos o naturales; por ejemplo, éster metílico de colza) no deberá superarse el límite máx. de 0,1 mg/m³ de aceite residual (ver ISO 8573-1 clase 2).

Aceites minerales

Al utilizar aceites minerales (por ejemplo aceites HLP según DIN 51524 partes 1 hasta 3) o aceites en base a polialfaolefinas (PAO), el contenido de aceite residual no deberá exceder un máximo de 5 mg/m³ (ver ISO 8573-1 clase 4)

No es admisible un contenido mayor de aceite residual independientemente del aceite del compresor, ya que de lo contrario se produciría un lavado del lubricante en el transcurso del tiempo.

Terminal de válvulas CPA-SC, Smart Cubic

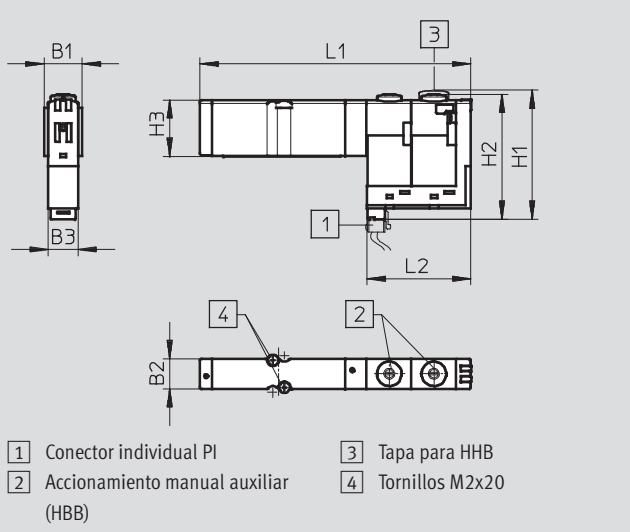
Hoja de datos

FESTO

Dimensiones: válvula para placa base

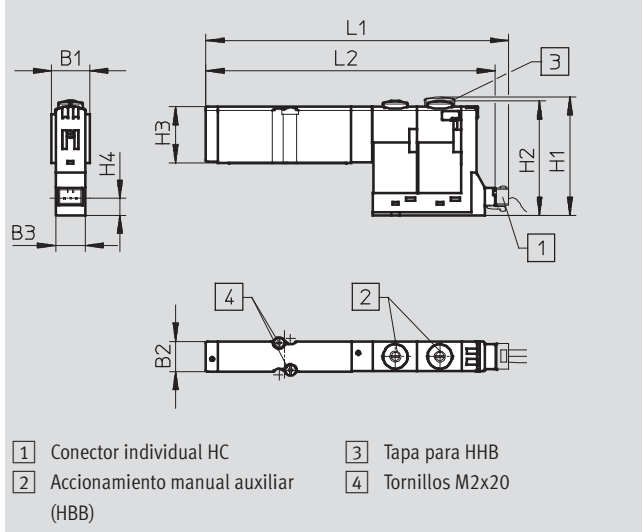
Datos CAD disponibles en www.festo.com

Conexión individual tipo Plug-In (PI)



- 1 Conector individual PI
- 2 Accionamiento manual auxiliar (HBB)
- 3 Tapa para HBB
- 4 Tornillos M2x20

Conector individual horizontal (HC)



- 1 Conector individual HC
- 2 Accionamiento manual auxiliar (HBB)
- 3 Tapa para HBB
- 4 Tornillos M2x20

Conexión individual tipo Plug-In (PI)

B1	B2	B3	H1	H2	H3	L1	L2
12,6	10	9,8	43,8	42,5	18,7	89,4	33,7

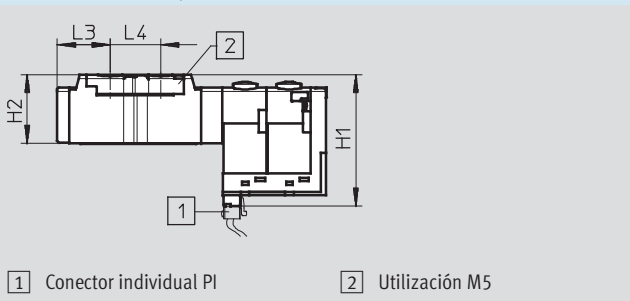
Conector individual horizontal (HC)

B1	B2	B3	H1	H2	H3	H4	L1	L2
12,6	10	9,8	39,1	37,7	18,5	5,7	100	95,6

Dimensiones: válvula de conexiones roscadas

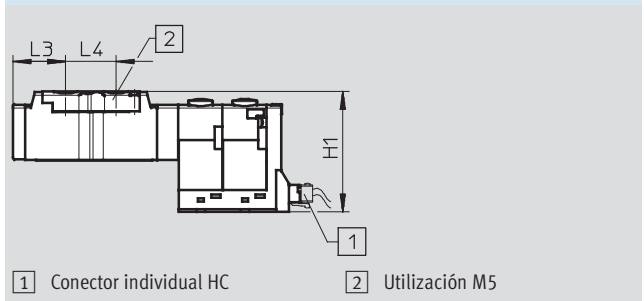
Datos CAD disponibles en www.festo.com

Conexión individual tipo Plug-In (PI), utilización M5



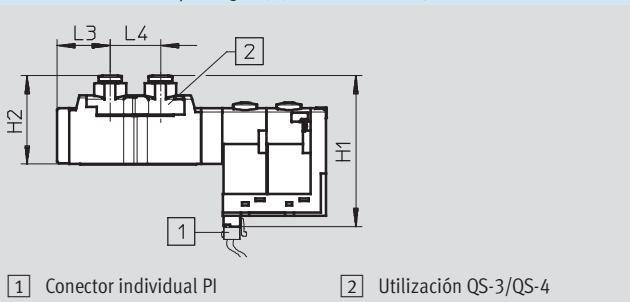
- 1 Conector individual PI
- 2 Utilización M5

Conector individual horizontal (HC), utilización M5



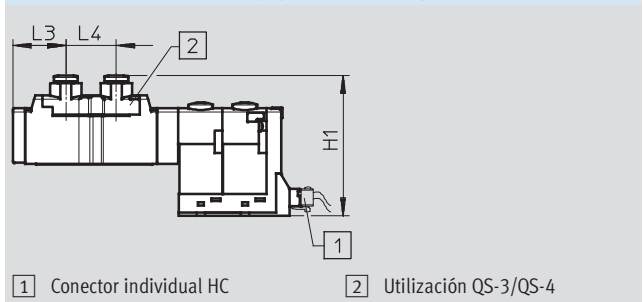
- 1 Conector individual HC
- 2 Utilización M5

Conexión individual tipo Plug-In (PI), utilización QS-3/QS-4



- 1 Conector individual PI
- 2 Utilización QS-3/QS-4

Conector individual horizontal (HC), utilización QS-3/QS-4



- 1 Conector individual HC
- 2 Utilización QS-3/QS-4

Conexión individual tipo Plug-In (PI)

	H1	H2	L3	L4
Utilización M5	43,8	22,9	17,6	16,8
Utilización QS-3/QS-4	50,2	29,4	17,6	16,8

Conector individual horizontal (HC)

	H1	L3	L4
Utilización M5	40,2	17,6	16,8
Utilización QS-3/QS-4	46,6	17,6	16,8

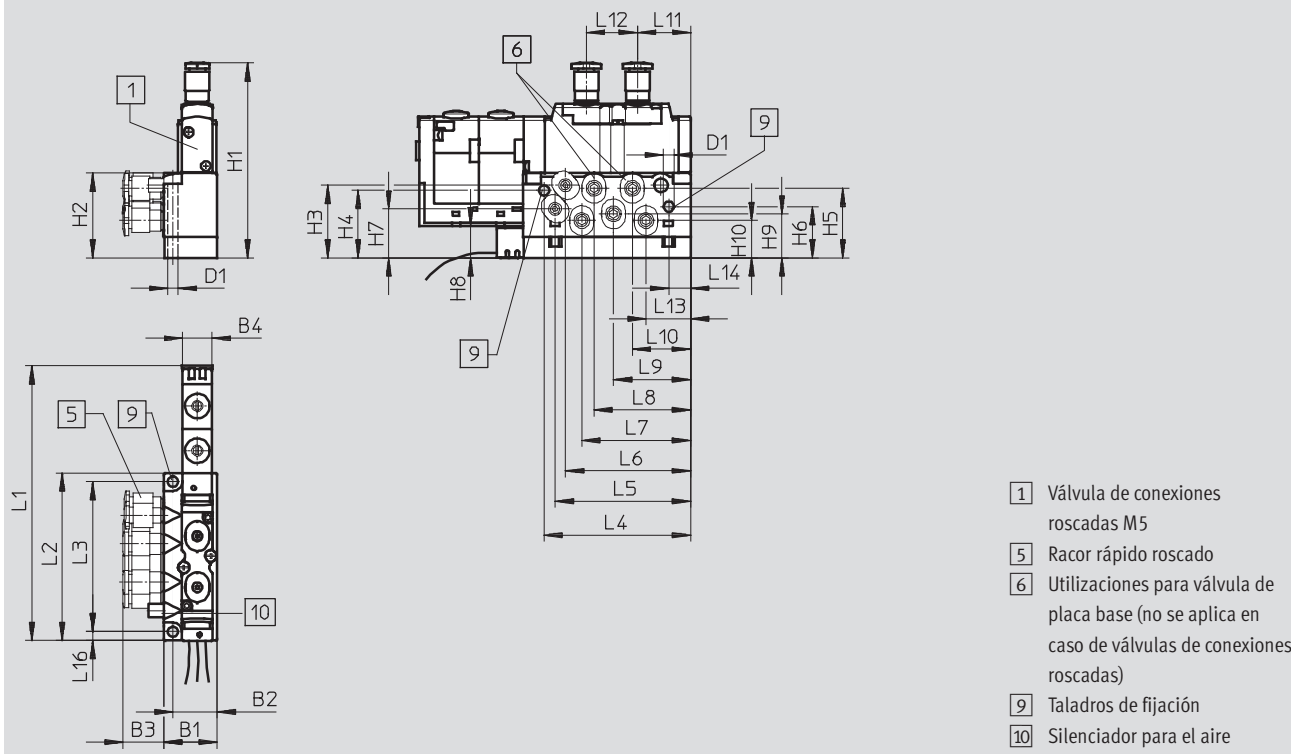
Terminal de válvulas CPA-SC, Smart Cubic

Hoja de datos

Dimensiones: posición individual

Datos CAD disponibles en www.festo.com

Con conexión individual tipo Plug-In (PI)



H2	H3	H4	H5	H6	H7	H8	H9	H10	B1	B2	B3	B4	D1	-
27,9	23,9	22,2	22,9	16,9	16,1	10,6	14,5	12,3	17,5	14,5	13,4	9,8	3,4	-

L1	L2	L3	L4	L5	L6	L7	L8	L9	L10	L11	L12	L13	L14	L16
90,3	55	49,3	48,2	44,6	41,2	35,8	31,8	25,4	19,2	17,5	16,8	14,7	7,2	2,9

Tipo de válvula	H1
Válvula con conexiones de utilización roscadas	
con utilización M5	50,8
con utilización QS-3/QS-4	57,2
Válvula para placa base	48,3
Placa ciega	37,1

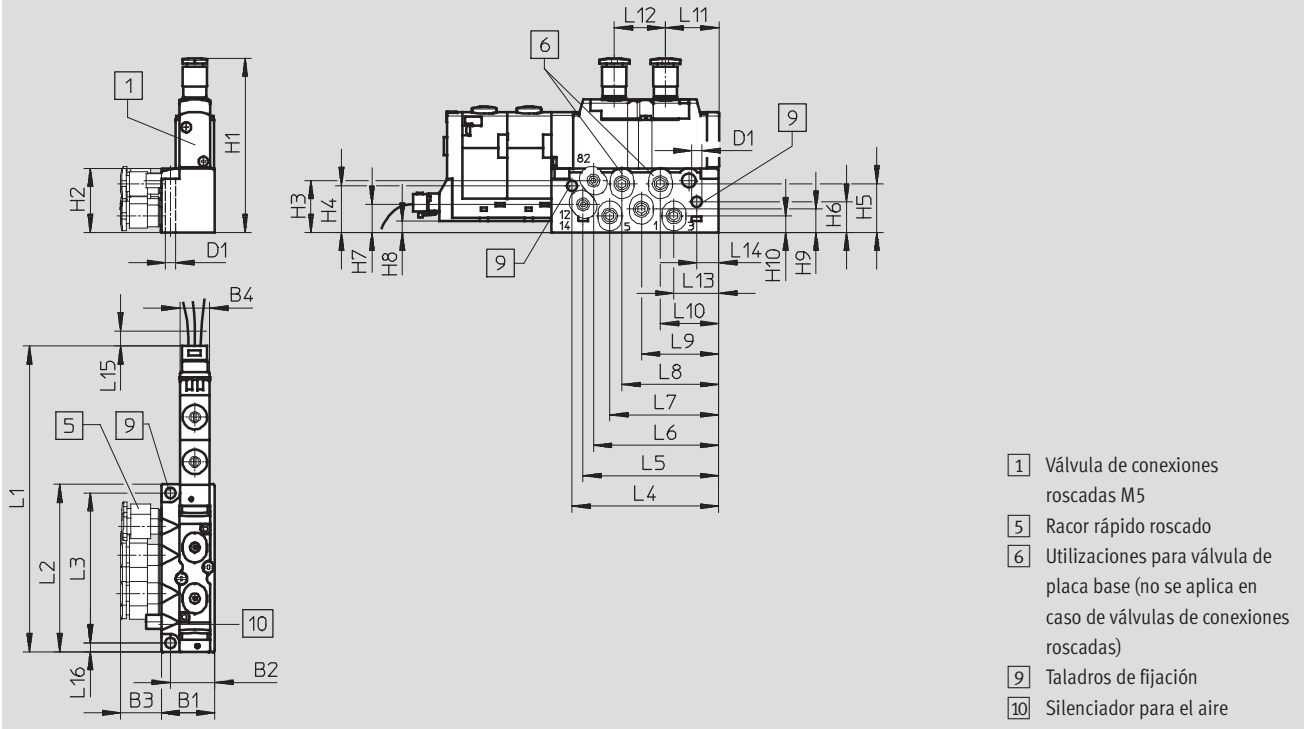
Terminal de válvulas CPA-SC, Smart Cubic

Hoja de datos

Dimensiones: posición individual

Datos CAD disponibles en www.festo.com

Con conector individual horizontal (HC)



- 1 Válvula de conexiones roscadas M5
- 5 Racor rápido roscado
- 6 Utilizaciones para válvula de placa base (no se aplica en caso de válvulas de conexiones roscadas)
- 9 Taladros de fijación
- 10 Silenciador para el aire

H2	H3	H4	H5	H6	H7	H8	H9	H10	B1	B2	B3	B4	D1	-
21	17	15,3	16	10	9,2	3,7	7,6	5,4	17,5	14,5	13,4	9,8	3,4	-

L1	L2	L3	L4	L5	L6	L7	L8	L9	L10	L11	L12	L13	L14	L15	L16
100,4	55	49,3	48,2	44,6	41,2	35,8	31,8	25,4	19,2	17,5	16,8	14,7	7,2	5	2,9

Tipo de válvula	H1
Válvula con conexiones de utilización roscadas	43,9
Válvula con conexiones de utilización QS-3/QS-4	50,3
Válvula para placa base	41,4
Placa ciega	30,2

Terminal de válvulas CPA-SC, Smart Cubic

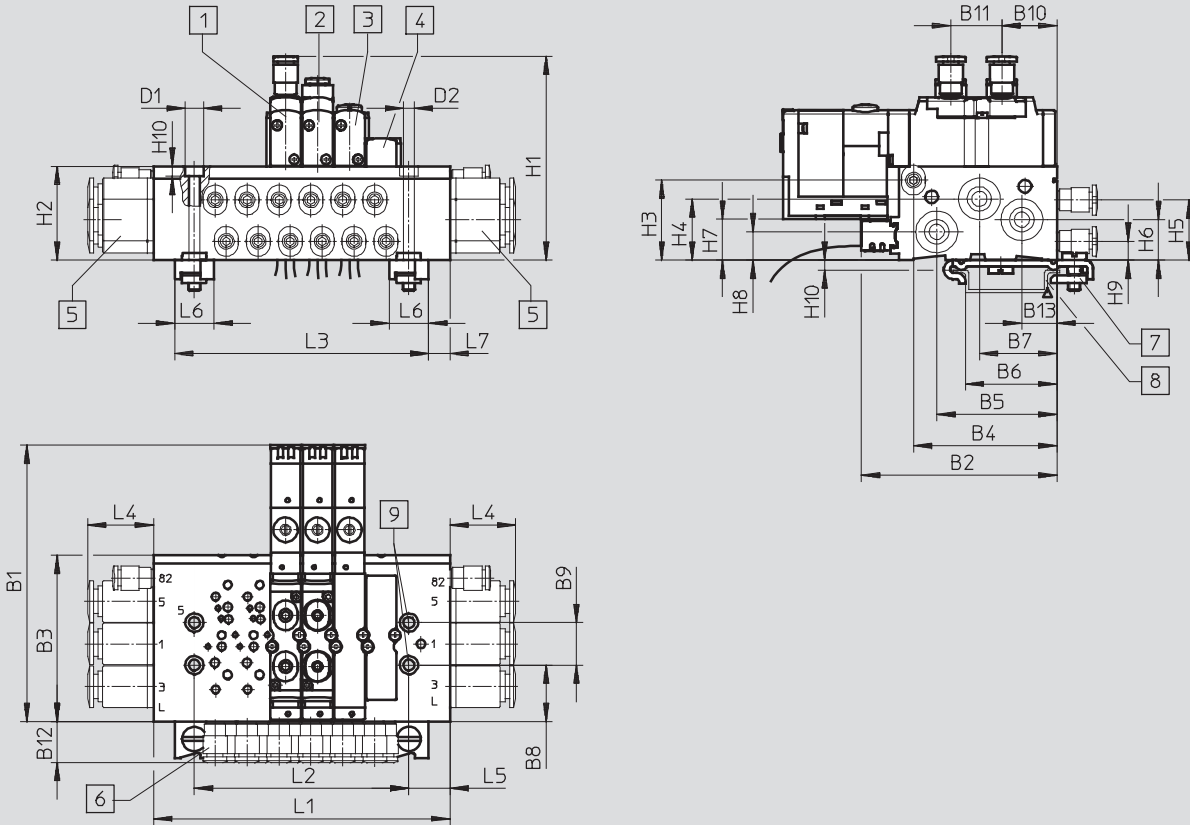
Hoja de datos

FESTO

Dimensiones: terminal de válvulas

Datos CAD disponibles en www.festo.com

Con conexiones individuales tipo Plug-In (PI)



- | | | | |
|---|--|--|---|
| 1 Válvula de conexiones roscadas M5 | 3 Válvula para placa base | 6 Utilizaciones para válvula de placa base (no se aplica en caso de válvulas de conexiones roscadas) | 7 Sistema TH para montaje en perfil DIN 35-7.5 NE 60715 |
| 2 Válvula con conexiones roscadas y racor integrado | 4 Placa ciega para posiciones de reserva | | 8 Perfil DIN |
| | 5 Racor rápido roscado | | 9 Taladros de fijación |

B1	B2	B3	B4	B5	B6	B7	B8	B9	B10	B11	B12	B13	D1	D2
91	64,3	54,6	47,2	39,5	30,1	25,5	18,6	14	18,1	16,8	13,4	11,5	6	3,6

H2	H3	H4	H5	H6	H7	H8	H9	H10	L3	L4	L5	L6	L7	-
30,8	26,3	20,2	19,8	13,3	13,5	9,3	6,2	3,2	L2+13	21,6	13,5	13	7	-

Posiciones de válvulas	L1	L2
2	55	28,5
4	76,5	49,5
6	97,5	70,5
8	118,5	91,5
10	139,5	112,5
12	160,5	133,5
16	202,5	175,5

Tipo de válvula	H1
Válvula con conexiones de utilización roscadas con utilización M5	53,7
con utilización QS-3/QS-4	60,1
Válvula para placa base	51,2
Placa ciega	40

Terminal de válvulas CPA-SC, Smart Cubic

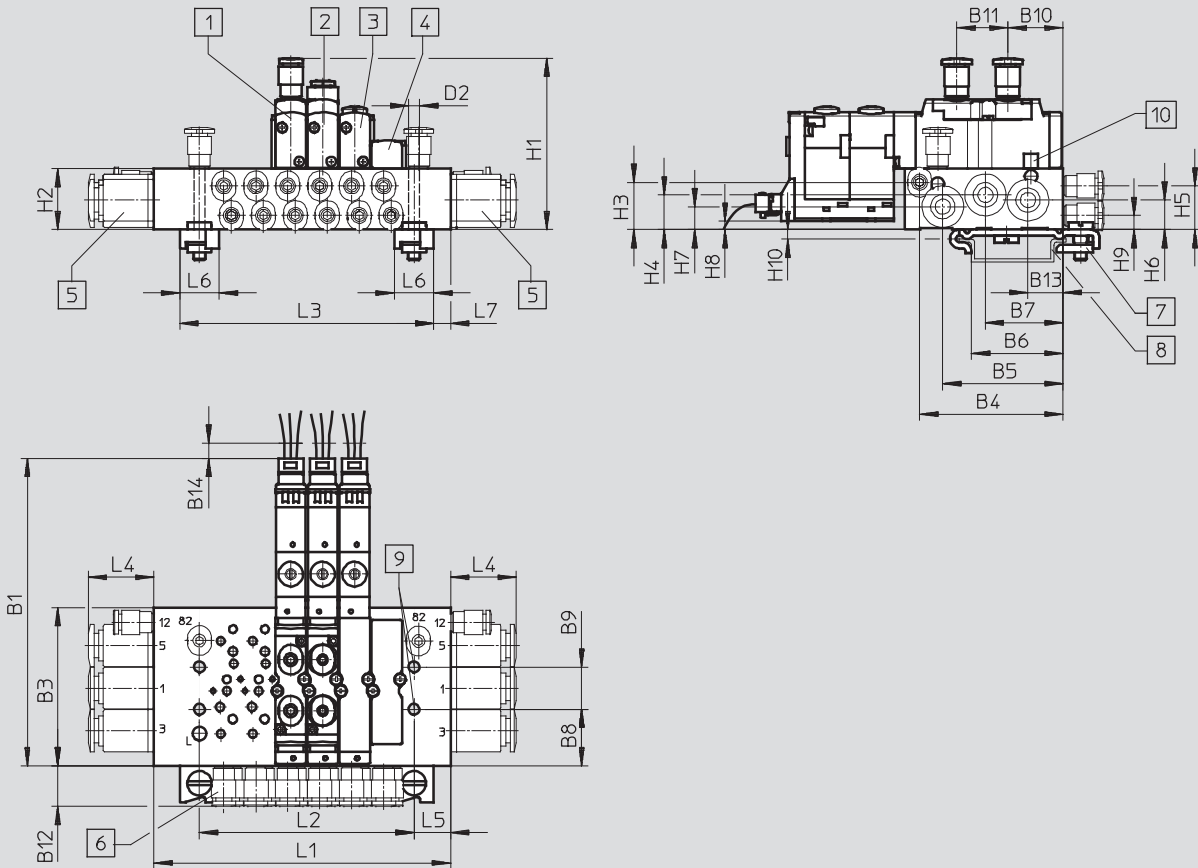
Hoja de datos

FESTO

Dimensiones: terminal de válvulas

Datos CAD disponibles en www.festo.com

Con conectores individuales horizontales (HC)



- 1 Válvula de conexiones roscadas M5
- 2 Válvula con conexiones roscadas y racor integrado
- 3 Válvula para placa base
- 4 Placa ciega para posiciones de reserva
- 5 Racor rápido roscado
- 6 Utilizaciones para válvula de placa base (no se aplica en caso de válvulas de conexiones roscadas)
- 7 Sistema TH para montaje en perfil DIN 35-7.5 NE 60715
- 8 Perfil DIN
- 9 Taladros de fijación
- 10 Silenciador para el aire

B1	B3	B4	B5	B6	B7	B8	B9	B10	B11	B12	B13	D1	D2
102	52	47,2	39,5	30,1	25,5	18,6	14	18,1	16,8	13,4	11,5	6	3,6

H2	H3	H4	H5	H6	H7	H8	H9	H10	L3	L4	L5	L6	L7
20	15,5	11,4	14,3	9,7	7,5	2,7	4,6	3,2	L2+13	21,6	12	13	5,5

Posiciones de válvulas	L1	L2
2	54,5	29
4	75,5	50
6	96,5	71
8	117,5	92
10	138,5	113
12	159,5	134
16	201,5	176

Tipo de válvula	H1
Válvula con conexiones roscadas con utilización M5	42,9
de utilización roscadas con utilización QS-3/QS-4	49,3
Válvula para placa base	40,4
Placa ciega	29,2

Terminal de válvulas CPA-SC, Smart Cubic

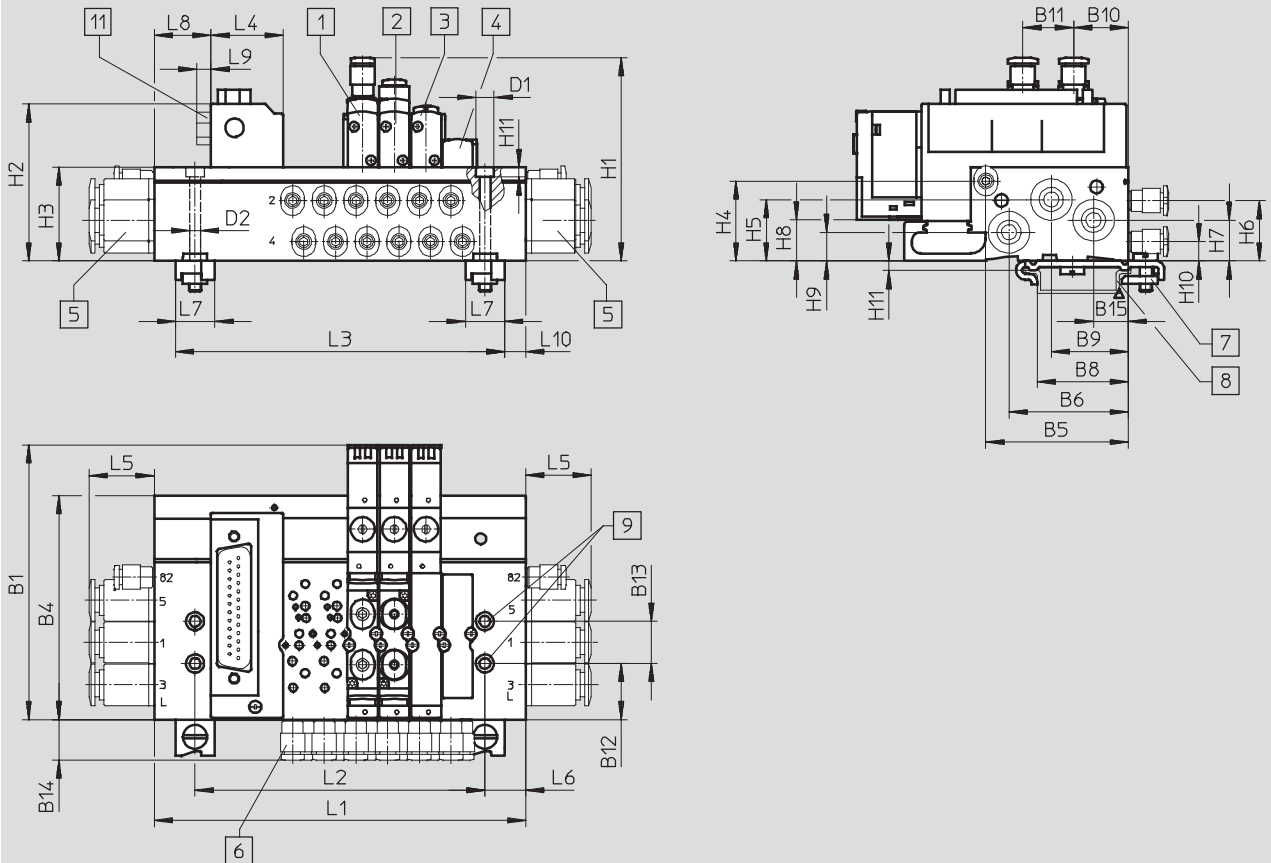
Hoja de datos

FESTO

Dimensiones: terminal de válvulas

Datos CAD disponibles en www.festo.com

Con conector multipolo Sub-D



- 1 Válvula de conexiones roscadas M5
- 2 Válvula con conexiones roscadas y racor integrado
- 3 Válvula para placa base
- 4 Placa ciega para posiciones de reserva
- 5 Racor rápido roscado
- 6 Utilizaciones para válvula de placa base (no se aplica en caso de válvulas de conexiones roscadas)
- 7 Sistema TH para montaje en perfil DIN 35-7.5 NE 60715
- 8 Perfil DIN
- 9 Taladros de fijación
- 11 Conector multipolo Sub-D, 25 contactos, girable en 90°

B1	B4	B5	B6	B8	B9	B10	B11	B12	B13	B14	B15	D1	D2	-
91	74,2	47,2	39,5	30,1	25,5	18,1	16,8	18,6	14	13,4	11,5	6	3,6	-

H2	H3	H4	H5	H6	H7	H8	H9	H10	H11	L3	L4	L5	L6	L7	L8	L9	L10
52	31	26,5	20,4	20	13,5	13,7	9,5	6,4	3,2	L2+13	24	21,6	13,5	13	18,8	4,7	7

Posiciones de válvulas	L1	L2
2	81	54
4	102	75
6	123	96
8	144	117
10	165	138
12	186	159
16	228	201
20	270	243

Tipo de válvula	H1
Válvula con conexiones de utilización roscadas con utilización M5	53,9
con utilización QS-3/QS-4	60,3
Válvula para placa base	51,4
Placa ciega	40,2

Terminal de válvulas CPA-SC, Smart Cubic

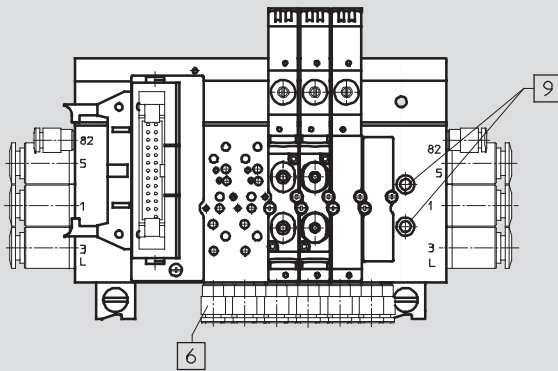
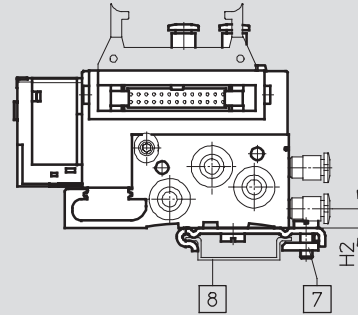
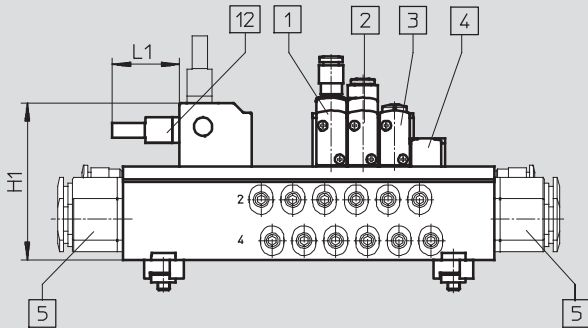
Hoja de datos

FESTO

Dimensiones: terminal de válvulas

Datos CAD disponibles en → www.festo.com

Con regleta de conectores para cables planos



- 1 Válvula de conexiones roscadas M5
- 2 Válvula con conexiones roscadas y racor integrado
- 3 Válvula para placa base
- 4 Placa ciega para posiciones de reserva
- 5 Racor rápido roscado
- 6 Utilizaciones para válvula de placa base (no se aplica en caso de válvulas de conexiones roscadas)
- 7 Sistema TH para montaje en perfil DIN 35-7.5 NE 60715
- 8 Perfil DIN
- 9 Taladros de fijación
- 12 Regleta de conectores para cables planos, 26 contactos, girable en 90°

	H1	H2	L1
Terminal de válvulas	52	6,4	22,3

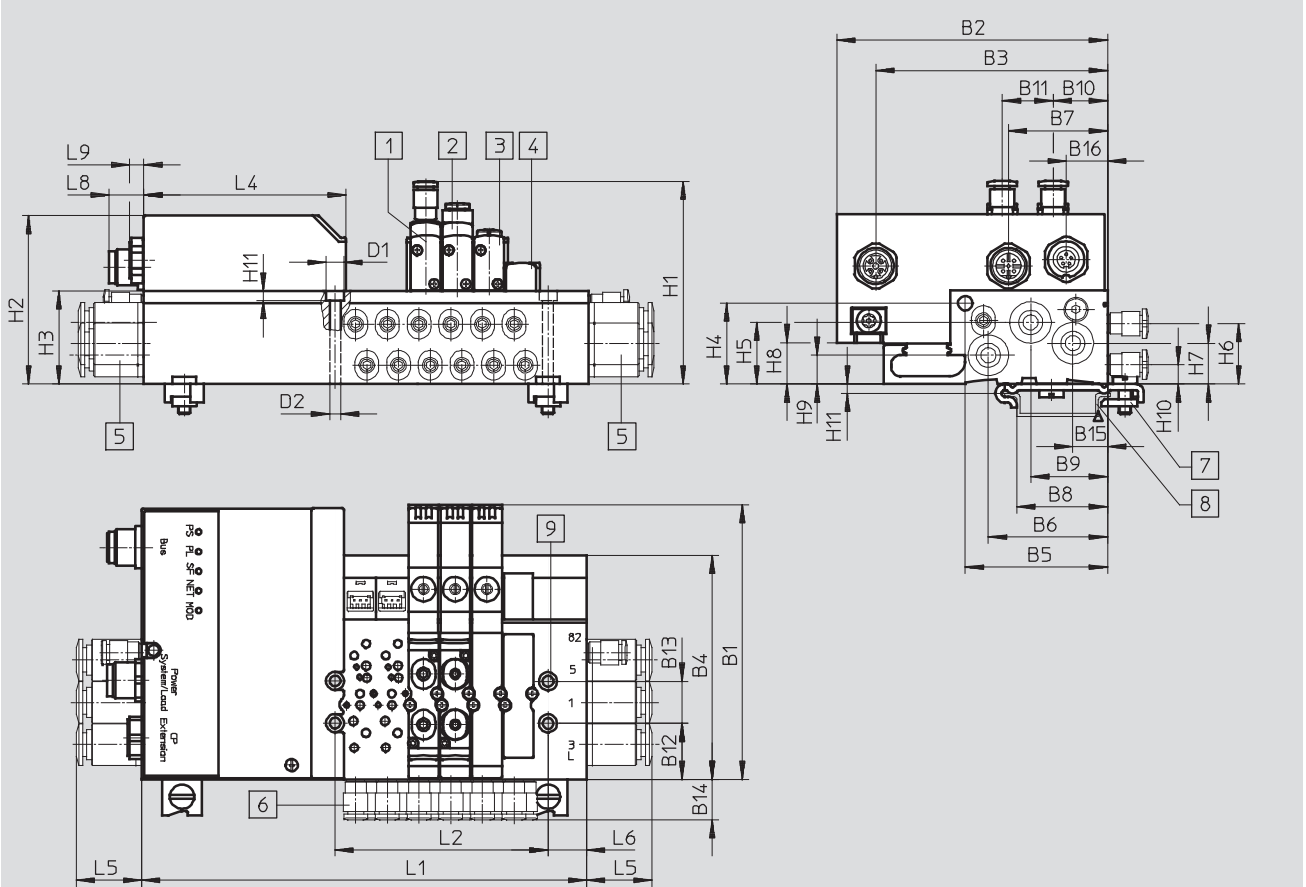
Terminal de válvulas CPA-SC, Smart Cubic

Hoja de datos

Dimensiones: terminal de válvulas

Datos CAD disponibles en www.festo.com

Bus de campo



- 1 Válvula de conexiones roscadas M5
- 2 Válvula con conexiones roscadas y racor integrado
- 3 Válvula para placa base
- 4 Placa ciega para posiciones de reserva
- 5 Racor rápido roscado
- 6 Utilizaciones para válvula de placa base (no se aplica en caso de válvulas de conexiones roscadas)
- 7 Sistema TH para montaje en perfil DIN 35-7.5 NE 60715
- 8 Perfil DIN
- 9 Taladros de fijación

B1	B2	B3	B4	B5	B6	B7	B8	B9	B10	B11	B12	B13	B14	B15	B16	D1	D2
91	89,7	76,8	74,2	47,2	39,5	32,8	30,1	25,5	18,1	16,8	18,6	14	13,4	11,5	13,7	6	3,6

H2	H3	H4	H5	H6	H7	H8	H9	H10	H11	L4	L5	L6	L8	L9	-	-
56	31	26,5	20,2	19,8	13,5	13,5	9,3	6,4	3,2	67,1	21,6	13,5	11,3	4,5	-	-

Posiciones de válvulas	L1	L2
4	127,2	49,5
6	148,2	70,5
8	169,2	91,5
10	190,2	112,5
12	211,2	133,5
16	253,2	175,5
20	295,2	217,5
24	337,2	259,5

Tipo de válvula	H1
Válvula con conexiones de utilización roscadas con utilización M5	53,9
Válvula para placa base con utilización QS-3/QS-4	60,3
Placa ciega	51,4
	40,2

Terminal de válvulas CPA-SC, Smart Cubic

FESTO

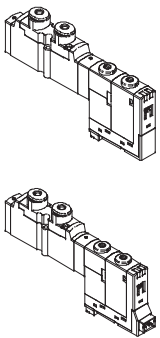
Referencias: válvula individual

Referencias: válvulas para placa base						
	Código	Función de válvula	Conexión eléctrica tipo plug-in		Conexión eléctrica HC	
			Nº art.	Tipo	Nº art.	Tipo
	M	Válvula de 5/2 vías	526990	CPASC1-M1H-M-P-2,5	527008	CPASC1-M1H-M-H-2,5
	J	Válvula de 5/2 vías, biestables	526992	CPASC1-M1H-J-P-2,5	527010	CPASC1-M1H-J-H-2,5
	N	2 válvulas de 3/2 vías, normalmente abiertas	526994	CPASC1-M1H-N-P-2,5	527012	CPASC1-M1H-N-H-2,5
	K	2 válvulas de 3/2 vías, normalmente cerradas	526996	CPASC1-M1H-K-P-2,5	527014	CPASC1-M1H-K-H-2,5
	B	Válvula de 5/3 vías, centro a presión	526998	CPASC1-M1H-B-P-2,5	527016	CPASC1-M1H-B-H-2,5
	G	Válvula de 5/3 vías, centro cerrado	527000	CPASC1-M1H-G-P-2,5	527018	CPASC1-M1H-G-H-2,5
	E	Válvula de 5/3 vías, centro a escape	527002	CPASC1-M1H-E-P-2,5	527020	CPASC1-M1H-E-H-2,5
	X	1x válvula de 3/2 vías	527004	CPASC1-M1H-X-P-2,5	527022	CPASC1-M1H-X-H-2,5
	I	2 válvulas de 2/2 vías	527006	CPASC1-M1H-I-P-2,5	527024	CPASC1-M1H-I-H-2,5

Referencias: válvulas de conexiones roscadas							
	Código	Función de válvula	Conexión eléctrica tipo plug-in		Conexión eléctrica HC		
			Nº art.	Tipo	Nº art.	Tipo	
	Válvula de conexiones roscadas con utilización M5						
	M	Válvula de 5/2 vías	527294	CPPSC1-M1H-M-P-M5	527303	CPPSC1-M1H-M-H-M5	
	J	Válvula de doble bobina de 5/2 vías	527295	CPPSC1-M1H-J-P-M5	527304	CPPSC1-M1H-J-H-M5	
	N	2 válvulas de 3/2 vías, normalmente abiertas	527296	CPPSC1-M1H-N-P-M5	527305	CPPSC1-M1H-N-H-M5	
	K	2 válvulas de 3/2 vías, normalmente cerradas	527297	CPPSC1-M1H-K-P-M5	527306	CPPSC1-M1H-K-H-M5	
	B	Válvula de 5/3 vías, centro a presión	527298	CPPSC1-M1H-B-P-M5	527307	CPPSC1-M1H-B-H-M5	
	G	Válvula de 5/3 vías, centro cerrado	527299	CPPSC1-M1H-G-P-M5	527308	CPPSC1-M1H-G-H-M5	
	E	Válvula de 5/3 vías, centro a escape	527300	CPPSC1-M1H-E-P-M5	527309	CPPSC1-M1H-E-H-M5	
	X	1x válvula de 3/2 vías	527301	CPPSC1-M1H-X-P-M5	527310	CPPSC1-M1H-X-H-M5	
	I	2 válvulas de 2/2 vías	527302	CPPSC1-M1H-I-P-M5	527311	CPPSC1-M1H-I-H-M5	
	Válvula de conexiones roscadas con utilización QS-3						
	M	Válvula de 5/2 vías	527330	CPPSC1-M1H-M-P-Q3	527339	CPPSC1-M1H-M-H-Q3	
	J	Válvula de 5/2 vías, biestables	527331	CPPSC1-M1H-J-P-Q3	527340	CPPSC1-M1H-J-H-Q3	
	N	2 válvulas de 3/2 vías, normalmente abiertas	527332	CPPSC1-M1H-N-P-Q3	527341	CPPSC1-M1H-N-H-Q3	
	K	2 válvulas de 3/2 vías, normalmente cerradas	527333	CPPSC1-M1H-K-P-Q3	527342	CPPSC1-M1H-K-H-Q3	
B	Válvula de 5/3 vías, centro a presión	527334	CPPSC1-M1H-B-P-Q3	527343	CPPSC1-M1H-B-H-Q3		
G	Válvula de 5/3 vías, centro cerrado	527335	CPPSC1-M1H-G-P-Q3	527344	CPPSC1-M1H-G-H-Q3		
E	Válvula de 5/3 vías, centro a escape	527336	CPPSC1-M1H-E-P-Q3	527345	CPPSC1-M1H-E-H-Q3		
X	1x válvula de 3/2 vías	527337	CPPSC1-M1H-X-P-Q3	527346	CPPSC1-M1H-X-H-Q3		
I	2 válvulas de 2/2 vías	527338	CPPSC1-M1H-I-P-Q3	527347	CPPSC1-M1H-I-H-Q3		

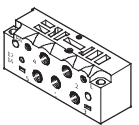
Terminal de válvulas CPA-SC, Smart Cubic

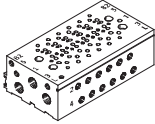
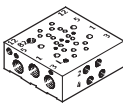
Referencias: válvula individual, placa de alimentación

Referencias: válvulas de conexiones roscadas						
	Código	Función de válvula	Conexión eléctrica tipo plug-in		Conexión eléctrica HC	
			Nº art.	Tipo	Nº art.	Tipo
	Válvula de conexiones roscadas con utilización QS-4					
	M	Válvula de 5/2 vías	527312	CPPSC1-M1H-M-P-Q4	527321	CPPSC1-M1H-M-H-Q4
	J	Válvula de impulsos de 5/2 vías, biestables	527313	CPPSC1-M1H-J-P-Q4	527322	CPPSC1-M1H-J-H-Q4
	N	2 válvulas de 3/2 vías, normalmente abiertas	527314	CPPSC1-M1H-N-P-Q4	527323	CPPSC1-M1H-N-H-Q4
	K	2 válvulas de 3/2 vías, normalmente cerradas	527315	CPPSC1-M1H-K-P-Q4	527324	CPPSC1-M1H-K-H-Q4
	B	Válvula de 5/3 vías, centro a presión	527316	CPPSC1-M1H-B-P-Q4	527325	CPPSC1-M1H-B-H-Q4
	G	Válvula de 5/3 vías, centro cerrado	527317	CPPSC1-M1H-G-P-Q4	527326	CPPSC1-M1H-G-H-Q4
	E	Válvula de 5/3 vías, centro a escape	527318	CPPSC1-M1H-E-P-Q4	527327	CPPSC1-M1H-E-H-Q4
	X	1x válvula de 3/2 vías	527319	CPPSC1-M1H-X-P-Q4	527328	CPPSC1-M1H-X-H-Q4
I	2 válvulas de 2/2 vías	527320	CPPSC1-M1H-I-P-Q4	527329	CPPSC1-M1H-I-H-Q4	

Importante

Las placas de alimentación con conexión multipolo o de bus de campo únicamente pueden equiparse con válvulas que tienen conexiones tipo Plug-In.

Referencias: placa base individual			
	Con alimentación del aire de pilotaje interior	527384	CPPSC1-PRS-1-5-HC
	Con alimentación del aire de pilotaje exterior	527388	CPPSC1-PRS-1-5S-HC

Referencias: placa de alimentación para válvulas para placa base					
	Posiciones de válvulas	Alimentación del aire de pilotaje interno		Alimentación del aire de pilotaje externo	
		Nº art.	Tipo	Nº art.	Tipo
Conexión individual tipo Plug-In					
	2	527106	CPASC1-PRS-2-5-M5-PI	527218	CPASC1-PRS-2-5S-M5-PI
	4	527108	CPASC1-PRS-4-5-M5-PI	527220	CPASC1-PRS-4-5S-M5-PI
	6	527110	CPASC1-PRS-6-5-M5-PI	527222	CPASC1-PRS-6-5S-M5-PI
	8	527112	CPASC1-PRS-8-5-M5-PI	527224	CPASC1-PRS-8-5S-M5-PI
	10	527114	CPASC1-PRS-10-5-M5-PI	527226	CPASC1-PRS-10-5S-M5-PI
	12	527116	CPASC1-PRS-12-5-M5-PI	527228	CPASC1-PRS-12-5S-M5-PI
	16	527118	CPASC1-PRS-16-5-M5-PI	527230	CPASC1-PRS-16-5S-M5-PI
Conexión individual horizontal					
	2	527078	CPASC1PRS-2-5-M5-HC	527190	CPASC1PRS-2-5S-M5-HC
	4	527080	CPASC1PRS-4-5-M5-HC	527192	CPASC1PRS-4-5S-M5-HC
	6	527082	CPASC1PRS-6-5-M5-HC	527194	CPASC1PRS-6-5S-M5-HC
	8	527084	CPASC1PRS-8-5-M5-HC	527196	CPASC1PRS-8-5S-M5-HC
	10	527086	CPASC1PRS-10-5-M5-HC	527198	CPASC1PRS-10-5S-M5-HC
	12	527088	CPASC1PRS-12-5-M5-HC	527200	CPASC1PRS-12-5S-M5-HC
	16	527090	CPASC1PRS-16-5-M5-HC	527202	CPASC1PRS-16-5S-M5-HC

Terminal de válvulas CPA-SC, Smart Cubic

FESTO

Referencias: válvula individual, placa de alimentación

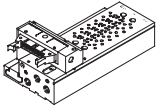
Referencias: placa de alimentación para válvula para placa base					
	Posiciones de válvulas	Alimentación del aire de pilotaje interno		Alimentación del aire de pilotaje externo	
		Nº art.	Tipo	Nº art.	Tipo
Conector multipolo Sub-D					
	2	539898	CPASC1-PRS-2-5-M5-MP	539896	CPASC1-PRS-2-5S-M5-MP
	4	527134	CPASC1-PRS-4-5-M5-MP	527246	CPASC1-PRS-4-5S-M5-MP
	6	527136	CPASC1-PRS-6-5-M5-MP	527248	CPASC1-PRS-6-5S-M5-MP
	8	527138	CPASC1-PRS-8-5-M5-MP	527250	CPASC1-PRS-8-5S-M5-MP
	10	527140	CPASC1-PRS-10-5-M5-MP	527252	CPASC1-PRS-10-5S-M5-MP
	12	527142	CPASC1-PRS-12-5-M5-MP	527254	CPASC1-PRS-12-5S-M5-MP
	16	527144	CPASC1-PRS-16-5-M5-MP	527256	CPASC1-PRS-16-5S-M5-MP
	20	527146	CPASC1-PRS-20-5-M5-MP	527258	CPASC1-PRS-20-5S-M5-MP
Conexión multipolo, cable plano					
	4	527162	CPASC1-PRS-4-5-M5-FL	527274	CPASC1-PRS-4-5S-M5-FL
	6	527164	CPASC1-PRS-6-5-M5-FL	527276	CPASC1-PRS-6-5S-M5-FL
	8	527166	CPASC1-PRS-8-5-M5-FL	527278	CPASC1-PRS-8-5S-M5-FL
	10	527168	CPASC1-PRS-10-5-M5-FL	527280	CPASC1-PRS-10-5S-M5-FL
	12	527170	CPASC1-PRS-12-5-M5-FL	527282	CPASC1-PRS-12-5S-M5-FL
	16	527172	CPASC1-PRS-16-5-M5-FL	527284	CPASC1-PRS-16-5S-M5-FL
	20	527174	CPASC1-PRS-20-5-M5-FL	527286	CPASC1-PRS-20-5S-M5-FL

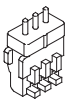
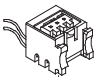
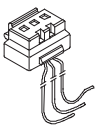
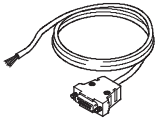
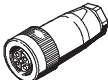

Referencias: placa de alimentación para válvulas con conexiones roscadas					
	Posiciones de válvulas	Alimentación del aire de pilotaje interno		Alimentación del aire de pilotaje externo	
		Nº art.	Tipo	Nº art.	Tipo
Conexión individual tipo Plug-In					
	2	527092	CPPSC1-PRS-2-5-PI	527204	CPPSC1-PRS-2-5S-PI
	4	527094	CPPSC1-PRS-4-5-PI	527206	CPPSC1-PRS-4-5S-PI
	6	527096	CPPSC1-PRS-6-5-PI	527208	CPPSC1-PRS-6-5S-PI
	8	527098	CPPSC1-PRS-8-5-PI	527210	CPPSC1-PRS-8-5S-PI
	10	527100	CPPSC1-PRS-10-5-PI	527212	CPPSC1-PRS-10-5S-PI
	12	527102	CPPSC1-PRS-12-5-PI	527214	CPPSC1-PRS-12-5S-PI
	16	527104	CPPSC1-PRS-16-5-PI	527216	CPPSC1-PRS-16-5S-PI
	Conexión individual horizontal				
	2	527064	CPPSC1PRS-2-5-HC	527176	CPPSC1PRS-2-5S-HC
	4	527066	CPPSC1PRS-4-5-HC	527178	CPPSC1PRS-4-5S-HC
	6	527068	CPPSC1PRS-6-5-HC	527180	CPPSC1PRS-6-5S-HC
	8	527070	CPPSC1PRS-8-5-HC	527182	CPPSC1PRS-8-5S-HC
	10	527072	CPPSC1PRS-10-5-HC	527184	CPPSC1PRS-10-5S-HC
	12	527074	CPPSC1PRS-12-5-HC	527186	CPPSC1PRS-12-5S-HC
	16	527076	CPPSC1PRS-16-5-HC	527188	CPPSC1PRS-16-5S-HC
	Conector multipolo Sub-D				
	2	539902	CPPSC1-PRS-2-5-MP	539900	CPPSC1-PRS-2-5S-MP
	4	527120	CPPSC1-PRS-4-5-MP	527232	CPPSC1-PRS-4-5S-MP
	6	527122	CPPSC1-PRS-6-5-MP	527234	CPPSC1-PRS-6-5S-MP
	8	527124	CPPSC1-PRS-8-5-MP	527236	CPPSC1-PRS-8-5S-MP
	10	527126	CPPSC1-PRS-10-5-MP	527238	CPPSC1-PRS-10-5S-MP
	12	527128	CPPSC1-PRS-12-5-MP	527240	CPPSC1-PRS-12-5S-MP
	16	527130	CPPSC1-PRS-16-5-MP	527242	CPPSC1-PRS-16-5S-MP
	20	527132	CPPSC1-PRS-20-5-MP	527244	CPPSC1-PRS-20-5S-MP

Terminal de válvulas CPA-SC, Smart Cubic

FESTO

Referencias: accesorios


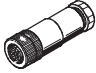



Referencias: placa de alimentación para válvulas con conexiones roscadas					
	Posiciones de válvulas	Alimentación del aire de pilotaje interno		Alimentación del aire de pilotaje externo	
		Nº art.	Tipo	Nº art.	Tipo
Conexión multipolo, cable plano					
	4	527148	CPPSC1-PRS-4-5-FL	527260	CPPSC1-PRS-4-5S-FL
	6	527150	CPPSC1-PRS-6-5-FL	527262	CPPSC1-PRS-6-5S-FL
	8	527152	CPPSC1-PRS-8-5-FL	527264	CPPSC1-PRS-8-5S-FL
	10	527154	CPPSC1-PRS-10-5-FL	527266	CPPSC1-PRS-10-5S-FL
	12	527156	CPPSC1-PRS-12-5-FL	527268	CPPSC1-PRS-12-5S-FL
	16	527158	CPPSC1-PRS-16-5-FL	527270	CPPSC1-PRS-16-5S-FL
	20	527160	CPPSC1-PRS-20-5-FL	527272	CPPSC1-PRS-20-5S-FL

Referencias: accesorios				
Denominación			Nº art.	Tipo
Zócalo soldado para conexión tipo plug-in				
	3 contactos	Suministro de 10 unidades	539904	PCBC-B-10
	3 contactos	Suministro de 100 unidades	539905	PCBC-B-100
Conector tipo zócalo con cable para conexión tipo Plug-In				
	para 1 bobina	0,5 m	197260	MHAP-PI
		1 m	532182	MHAP-PI-1
	para 2 bobinas	0,5 m	529116	MHAP-PI-D-0,5
		1 m	527395	MHAP-PI-D-1
Conector tipo zócalo con cable para conector HC				
	para 1 bobina, 2 hilos	0,5 m	197263	KMH-0,5
		1 m	197264	KMH-1
		2,5 m	527400	KMH-2,5
		5 m	527401	KMH-5
	para 2 bobinas, 3 hilos	0,5 m	527396	KMH-D-0,5
		1 m	527397	KMH-D-1
		2,5 m	527398	KMH-D-2,5
		5 m	527399	KMH-D-5
Cable IP 40				
	Sub-D, 25 contactos, hasta 20 bobinas	2,5 m	530046	KMP6-25P-20-2,5
		5 m	530047	KMP6-25P-20-5
		10 m	530048	KMP6-25P-20-10
	Sub-D, 25 contactos, hasta 12 bobinas	2,5 m	530049	KMP6-25P-12-2,5
		5 m	530050	KMP6-25P-12-5
		10 m	530051	KMP6-25P-12-10
Alimentación de tensión				
	Microstyle M12, conector de 5 contactos (codificación B) para DeviceNet	Para 0,75 mm ²	538999	NTSD-GD-9-M12-5POL-RK
	M12, conector de 5 contactos (codificación A) para PROFIBUS DP	Para 0,75 mm ²	18324	FBSD-GD-9-5POL

Terminal de válvulas CPA-SC, Smart Cubic

FESTO


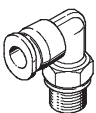

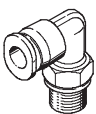
Referencias: accesorios

Referencias: accesorios				
Denominación		Nº art.	Tipo	
Conector de bus de campo				
	Conector tipo clavija IP65, M12, 5 contactos, PG9 para DeviceNet	Para 0,75 mm ²	175380	FBS-M12-5GS-PG9
	Conector recto tipo zócalo de bus M12 5 contactos, para conexión tipo Micro Style, (codificación A) para DeviceNet	Para 0,75 mm ²	18324	FBSD-GD-9-5POL
Adaptador				
	Adaptador en T, 5 contactos para DH-485/DeviceNet	–	171175	FB-TA-M12-5POL
Conexión para terminal de válvulas				
	Cable de conexión WS-WS, conector acodado tipo clavija, conector acodado tipo zócalo	0,25 m	540327	KVI-CP-3-WS-WD-0,25
		0,5 m	540328	KVI-CP-3-WS-WD-0,5
		2 m	540329	KVI-CP-3-WS-WD-2
		5 m	540330	KVI-CP-3-WS-WD-5
		8 m	540331	KVI-CP-3-WS-WD-8
	Cable de conexión GS-GD, conector recto tipo clavija, conector recto tipo zócalo	2 m	540332	KVI-CP-3-GS-GD-2
		5 m	540333	KVI-CP-3-GS-GD-5
		8 m	540334	KVI-CP-3-GS-GD-8

Terminal de válvulas CPA-SC, Smart Cubic

Accesorios

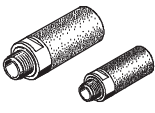



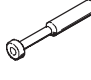
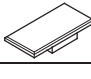
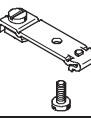
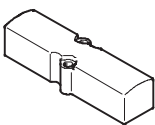

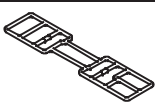

FESTO

Referencias: accesorios				
Denominación			Nº art.	Tipo
Racor para conexiones de utilización				
	Conexión roscada M5 para diámetro exterior de tubo flexible de	3 mm	153302	QSM-M5-3
		4 mm	153304	QSM-M5-4
		3 mm	153313	QSM-M5-3-I
		4 mm	153315	QSM-M5-4-I
Racor en L para conexiones de utilización				
	Conexión roscada M5 para diámetro exterior de tubo flexible de	3 mm	153331	QSML-M5-3
		4 mm	153333	QSML-M5-4
		6 mm	153335	QSML-M5-6
		4 mm	153339	QSMLL-M5-4
		6 mm	153341	QSMLL-M5-6
Racor rápido roscado para bloque básico				
	Conexión roscada M3 para diámetro exterior de tubo flexible de	3 mm	153301	QSM-M3-3
		4 mm	153303	QSM-M3-4
		3 mm	153312	QSM-M3-3-I
		4 mm	153314	QSM-M3-4-I
	Conexión roscada M5 para diámetro exterior de tubo flexible de	3 mm	153302	QSM-M5-3
		4 mm	153304	QSM-M5-4
		6 mm	153306	QSM-M5-6
		3 mm	153313	QSM-M5-3-I
		4 mm	153315	QSM-M5-4-I
		6 mm	153317	QSM-M5-6-I
	Conexión roscada G1/8 para diámetro exterior del tubo flexible de	4 mm	186266	QSM-G1/8-4-I
		6 mm	186267	QSM-G1/8-6-I
		8 mm	186109	QS-G1/8-8-I
	Conexión roscada R1/8 para diámetro exterior del tubo flexible de	4 mm	153305	QSM-1/8-4
		6 mm	153307	QSM-1/8-6
		4 mm	153316	QSM-1/8-4-I
6 mm		153318	QSM-1/8-6-I	
Racor rápido roscado en L para bloque básico				
	Conexión roscada M3 para diámetro exterior de tubo flexible de	3 mm	153330	QSML-M3-3
		4 mm	153332	QSML-M3-4
		3 mm	153337	QSMLL-M3-3
		4 mm	153338	QSMLL-M3-4
	Conexión roscada M5 para diámetro exterior de tubo flexible de	3 mm	153331	QSML-M5-3
		4 mm	153333	QSML-M5-4
		6 mm	153335	QSML-M5-6
		4 mm	153339	QSMLL-M5-4
		6 mm	153341	QSMLL-M5-6
		Conexión roscada R1/8 para diámetro exterior del tubo flexible de	4 mm	153334
	6 mm		153336	QSML-1/8-6
	4 mm		153340	QSMLL-1/8-4
	6 mm		153342	QSMLL-1/8-6

Terminal de válvulas CPA-SC, Smart Cubic

FESTO

Accesorios


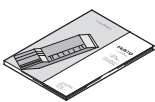
Referencias: accesorios				
Denominación			Nº art.	Tipo
Silenciador				
	Rosca de conexión	M3	163978	U-M3
		M5	4645	U-M5
		M5	165003	UC-M5
		G1/8	161419	UC-1/8
	Conexión mediante casquillo enchufable	3 mm	165005	UC-QS-3H
		4 mm	165006	UC-QS-4H
		6 mm	165007	UC-QS-6H
		8 mm	175611	UC-QS-8H
Tapón ciego				
	Rosca M5		3843	B-M5
	Rosca M5		174308	B-M5-B
	Rosca G1/8		3568	B-1/8
	Tapón ciego para diámetro exterior del tubo flexible de	4 mm	153267	QSC-4H
		6 mm	153268	QSC-6H
		8 mm	153269	QSC-8H
		3 mm	153382	QSMC-3H
Placas de identificación				
	6x10 con marco, 64 unidades para identificación de válvulas		18576	IBS-6x10
	4,5x9 mm, 80 unidades para identificación de bloques básicos		197259	MH-BZ-80x
Fijación				
	Para perfil DIN		527392	CPASC1-BG-NRH
Placa ciega				
	Tapa para posición de reserva ¹⁾		527062	CPASC1-RP
	Tapa para accionamiento manual auxiliar, encubierto (10 unidades)		540898	VMPA-HBV-B
Junta de válvula				
	Para bloque de base		527394	CPASC1-SEAL-A
Elemento separador y herramienta para el montaje				
	Elemento separador		536942	CPASC1-KT
	Herramienta para el montaje del elemento separador		536943	CPASC1-MWKT

1) El suministro incluye una etiqueta autoadhesiva.

Terminal de válvulas CPA-SC, Smart Cubic

Accesorios

FESTO

Referencias: accesorios				
Denominación		Nº art.		Tipo
Documentación para el usuario				
	Documentación del terminal CPA-SC para usuarios	Alemán	530932	P.BE-CPASC-DE
		Inglés	530933	P.BE-CPASC-EN
		Francés	530934	P.BE-CPASC-FR
		Español	530935	P.BE-CPASC-ES
		Italiano	530936	P.BE-CPASC-IT
		Sueco	530937	P.BE-CPASC-SV
	Documentación para el usuario, bus de campo DeviceNet	Alemán	539008	P.BE-CPASC-CPVSC-DN-DE
		Inglés	539009	P.BE-CPASC-CPVSC-DN-EN
		Francés	539010	P.BE-CPASC-CPVSC-DN-FR
		Español	539011	P.BE-CPASC-CPVSC-DN-ES
		Italiano	539012	P.BE-CPASC-CPVSC-DN-IT
		Sueco	539013	P.BE-CPASC-CPVSC-DN-SV
	Documentación de usuario, bus de campo PROFIBUS DP	Alemán	548725	P.BE-CPASC-CPVSC-DP-DE
		Inglés	548726	P.BE-CPASC-CPVSC-DP-EN
		Francés	548728	P.BE-CPASC-CPVSC-DP-FR
		Español	548727	P.BE-CPASC-CPVSC-DP-ES
		Italiano	548729	P.BE-CPASC-CPVSC-DP-IT
		Sueco	548730	P.BE-CPASC-CPVSC-DP-SV