

Herramientas para montaje

FESTO

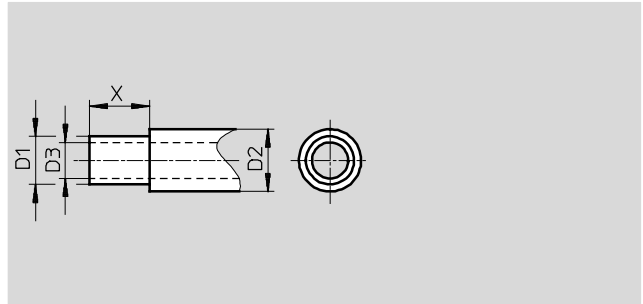
Herramientas para montaje

Hoja de datos

FESTO

Cortatubos PAN-VOS

Para tubos flexibles ignífugos PAN-V0
El tope integrado consigue que el revestimiento de PVC del tubo flexible PAN-V0 siempre se corte a la longitud correcta. La disposición de las cuchillas evita dañar el tubo interior de poliamida.



Dimensiones y referencias						
Para diámetro exterior del tubo [mm]	D1 [mm]	D2	D3	X	Nº de artículo	Tipo
6	6	8	4	17	160554	PAN-VOS-6/8
8	8	10	6	18		
10	10	12	7,5	20	160555	PAN-VOS-10/12
12	12	14	9	23		

Útil de desmontaje ZDS

con cuchilla para desmontar tubos flexibles acoplados a boquilla con rosca.



Referencias		
	Nº de art.	Tipo
para tubo flexible de diámetro nominal 3	9090	ZDS-PK-3
para tubo flexible de diámetro nominal 4	9522	ZDS-PK-4

Herramientas para montaje

Hoja de datos

Herramienta de montaje ZMS-PK-3/4
con cuchilla para montar tubos flexibles en boquilla con rosca.



Referencias		
	Nº de art.	Tipo
Tenaza de montaje	9341	ZMS-PK-3/4

Tijeras cortatubos ZR

Las tijeras ZR se utilizan para cortar tubos de material sintético tipo PQ-PA con diámetros exteriores de hasta 28 mm. No son apropiadas para cortar tubos flexibles con refuerzo exterior metálico.



Referencias		
	Nº de art.	Tipo
Cortatubos	194592	ZR

Tijeras para cortar tubos y mangueras ZRS

Las tijeras ZRS permiten cortar tubos flexibles de material sintético y de caucho nitrílico con o sin refuerzo textil de hasta 20 mm de diámetro exterior. No son apropiadas para cortar tubos flexibles con refuerzo exterior metálico. La tijera está provistas de un seguro para evitar que se abra involuntariamente.



Referencias		
	Nº de art.	Tipo
Tijeras para cortar tubos y mangueras con 2 cuchillas de recambio	7658	ZRS
10 cuchillas de recambio para Tijeras para cortar tubos y mangueras	218606	ZRS 10 unidades