

Transmisores de presión SPTW



Transmisores de presión SPTW

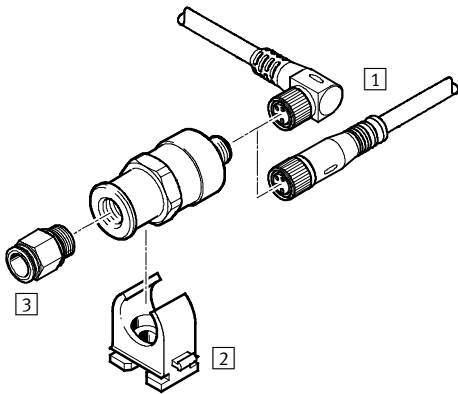
Cuadro general de productos

Método de medición	Margen de medición de la presión [bar]	Magnitud medida	Conexión neumática	Tensión de funcionamiento [V DC]	Conexión eléctrica
Sensor de presión de resistencia piezoeléctrica	-1 ... +1	Presión relativa	G $\frac{1}{4}$	8 ... 30	Conector redondo tipo clavija M12x1 de 4 contactos, según EN 60947-5-2
	0 ... 2				
	0 ... 6				
Sensor de presión de lámina metálica delgada	0 ... 10	Presión relativa	G $\frac{1}{4}$	8 ... 30	Conector redondo tipo clavija M12x1 de 4 contactos, según EN 60947-5-2
	-1 ... +10				
	0 ... 16				
	0 ... 25				
	0 ... 50				
	0 ... 100				

Transmisores de presión SPTW

Cuadro general de periféricos

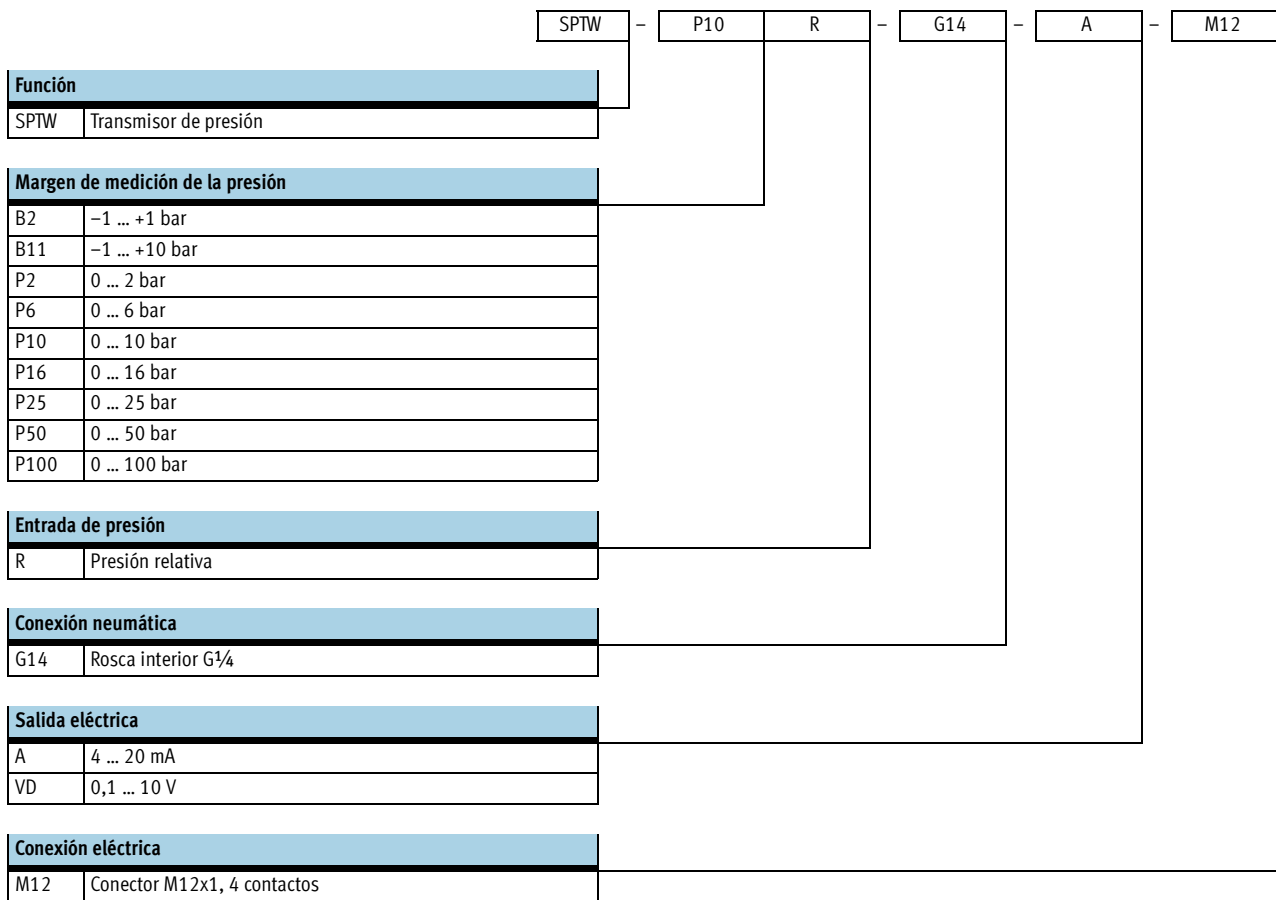
FESTO



Elementos para el montaje y accesorios		→ Página/Internet
1	Cable NEBU-M12	8
2	Brida de tubo (Incluida en el suministro)	-
3	Racor rápido roscado QS-1/4	8

Transmisores de presión SPTW

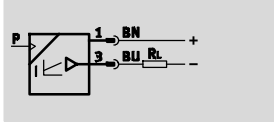
Referencia



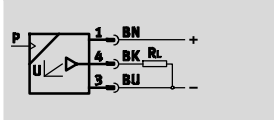
Transmisores de presión SPTW

Hoja de datos

Función
SPTW-...-A



SPTW-...-VD



- - Tensión
8 ... 30 V DC

- - Presión
-1 ... +100 bar

- - Temperatura
0 ... 80 °C



- Consulta de presión y de vacío para fluidos gaseosos y líquidos
- Gran resistencia a los fluidos

Datos técnicos generales	
Certificación	c UL us - Listed (OL) C-Tick
Símbolo CE (consultar declaración de conformidad ¹⁾)	Según directiva de máquinas UE CEM
Características del material	Contiene sustancias agresivas para la laca Conformidad con RoHS

1) Para obtener información sobre las condiciones de utilización, véase la declaración CE de conformidad del fabricante: www.festo.com → Soporte técnico → Documentación para usuarios. En caso de aplicarse limitaciones a la utilización de los equipos en zonas urbanas, comerciales e industriales, así como en pequeñas empresas, puede ser necesario adoptar medidas complementarias para reducir la emisión de interferencias.

Señal de entrada / elemento de medición									
SPTW-	B2	P2	P6	P10	B11	P16	P25	P50	P100
Magnitud medida	Presión relativa								
Método de medición	Sensor de presión de resistencia piezoeléctrica				Sensor de presión de lámina metálica delgada				
Margen de medición de la presión, valor inicial [bar]	-1	0	0	0	-1	0	0	0	0
Margen de medición de la presión, valor final [bar]	1	2	6	10	10	16	25	50	100
Presión de sobrecarga [bar]	2	4	12	20	20	32	50	100	200
Fluido de trabajo	Aire comprimido según ISO 8573-1:2010 [-:-:-]								
	Fluidos líquidos								
	Fluidos gaseosos								
Temperatura del fluido [°C]	0 ... 80								
Temperatura ambiente [°C]	0 ... 80								

Salida, general	
Precisión ±FS ¹⁾ [%]	1
Precisión de repetición ±FS ¹⁾ [%]	0,1

1) % FS = % del margen de medición (escala completa)

Salida analógica		
SPTW-...-	A	VD
Salida analógica [mA]	4 ... 20	-
	-	0,1 ... 10
Error de linealidad ±FS ¹⁾ [%]	0,5	

1) % FS = % del margen de medición (escala completa)

Transmisores de presión SPTW

Hoja de datos

Salida, más datos	
Resistencia a cortocircuitos	Sí

Parte electrónica		
SPTW-...-	A	VD
Margen de tensión de funcionamiento DC [V]	8 ... 30	14 ... 30
Protección contra polarización inversa	Sí, para la tensión de funcionamiento	

Electromecánica	
Conexión eléctrica	Conector M12x1, 4 contactos
	Según EN 60947-5-2
	Forma redonda
Información sobre el material del cuerpo del conector tipo clavija	PA

Parte mecánica	
Tipo de fijación	Con rosca interior
	Con accesorios
Posición de montaje	Indistinta
Conexión neumática	G $\frac{1}{4}$
Peso del producto [g]	80
Información sobre el material del cuerpo	Acero de aleación fina, inoxidable
	PA
	VMQ (silicona)
Materiales en contacto con el fluido	Acero de aleación fina, inoxidable

Recepción/emisión	
Grado de protección	IP67
Clase de resistencia a la corrosión CRC ¹⁾	4

1) Clase de resistencia a la corrosión 4 según norma de Festo 940 070
Piezas expuestas a gran peligro de corrosión. Piezas expuestas a sustancias agresivas, por ejemplo en la industria alimentaria o química. Si procede, deben realizarse pruebas especiales con las sustancias presentes en estas aplicaciones.

Ocupación de clavijas					
SPTW-...-A			SPTW-...-VD		
Conector tipo clavija	Pin	Significado	Conector tipo clavija	Pin	Significado
M12x1, 4 contactos			M12x1, 4 contactos		
	1	Tensión de funcionamiento U_B / señal +		1	Tensión de funcionamiento U_B
	3	0 V / Señal -		3	0 V
				4	Salida analógica

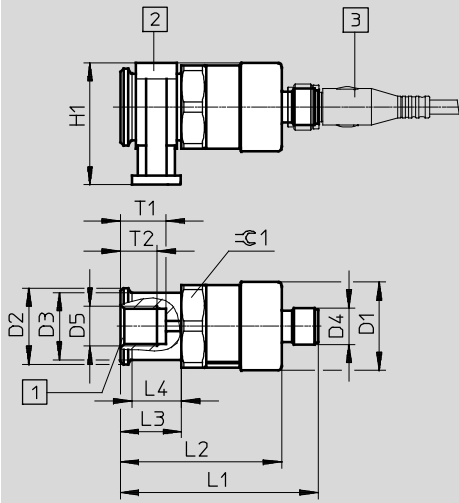
Transmisores de presión SPTW

Hoja de datos

FESTO

Dimensiones

Datos CAD disponibles en www.festo.com



- 1 Conexión neumática
- 2 Brida de tubo (incluida en el suministro)
- 3 Cable de conexión

Tipo	D1 Ø	D2 Ø	D3 Ø	D4	D5	H1	L1	L2	L3	L4	T1	T2	☉
SPTW	29	25	22	M12x1	G $\frac{1}{4}$	40	64,8	52,8	20	16,5	15	12	27

Referencias

Margen de medición de la presión [bar]	Salida analógica	Conexión neumática	Conexión eléctrica	Nº art.	Tipo
-1 ... +1	4 ... 20 mA	G $\frac{1}{4}$	Conector M12x1, 4 contactos	8000100	SPTW-B2R-G14-A-M12
-1 ... +10				8000101	SPTW-B11R-G14-A-M12
0 ... 2				8000102	SPTW-P2R-G14-A-M12
0 ... 6				8000103	SPTW-P6R-G14-A-M12
0 ... 10				8000104	SPTW-P10R-G14-A-M12
0 ... 16				8000105	SPTW-P16R-G14-A-M12
0 ... 25				8000106	SPTW-P25R-G14-A-M12
0 ... 50				8000107	SPTW-P50R-G14-A-M12
0 ... 100				8000108	SPTW-P100R-G14-A-M12
-1 ... +1	0,1 ... 10 V	G $\frac{1}{4}$	Conector M12x1, 4 contactos	8000109	SPTW-B2R-G14-VD-M12
-1 ... +10				8000110	SPTW-B11R-G14-VD-M12
0 ... 2				8000111	SPTW-P2R-G14-VD-M12
0 ... 6				8000112	SPTW-P6R-G14-VD-M12
0 ... 10				8000113	SPTW-P10R-G14-VD-M12
0 ... 16				8000114	SPTW-P16R-G14-VD-M12
0 ... 25				8000115	SPTW-P25R-G14-VD-M12
0 ... 50				8000116	SPTW-P50R-G14-VD-M12
0 ... 100				8000117	SPTW-P100R-G14-VD-M12

Transmisores de presión SPTW

Accesorios

FESTO

Referencias: Cables		Hojas de datos → Internet: nebu	
	Cantidad de hilos/contactos	Longitud del cable [m]	Nº art. Tipo
M12x1, conector recto tipo zócalo, extremo abierto			
	3	2,5	541363 NEBU-M12G5-K-2.5-LE3
		5	541364 NEBU-M12G5-K-5-LE3
	4	2,5	550326 NEBU-M12G5-K-2.5-LE4
		5	541328 NEBU-M12G5-K-5-LE4
	5	2,5	541330 NEBU-M12G5-K-2.5-LE5
		5	541331 NEBU-M12G5-K-5-LE5
M12x1, conector angular tipo zócalo, extremo abierto			
	3	2,5	541367 NEBU-M12W5-K-2.5-LE3
		5	541370 NEBU-M12W5-K-5-LE3
	4	2,5	550325 NEBU-M12W5-K-2.5-LE4
		5	541329 NEBU-M12W5-K-5-LE4
Conector recto tipo zócalo M12x1; conector recto tipo clavija M8x1			
	4	2,5	554034 NEBU-M12G5-E-2.5-W2-M8G4-V1¹⁾
	4		554033 NEBU-M12G5-E-2.5-W3-M8G4-V2²⁾

- 1) Ocupación de contactos según conexión del transmisor de presión SPTW-...-A-M12 al convertidor de señales SVE4-IS
- 2) Ocupación de contactos según conexión del transmisor de presión SPTW-...-VD-M12 al convertidor de señales SVE4-US

Referencias: Racores roscados ¹⁾		Hojas de datos → Internet: quick star	
	Para tubo de diámetro exterior	Nº art.	Tipo
	4 mm	190644	QS-¼-4¹⁾
	6 mm	153003	QS-¼-6¹⁾
	8 mm	153005	QS-¼-8¹⁾

- 1) La presión de funcionamiento de -0,95 ... 14 bar depende de la temperatura