

Sensores de presión SPAB con indicador



Sensores de presión SPAB

Características, cuadro general de productos

FESTO

Informaciones resumidas

Variantes:

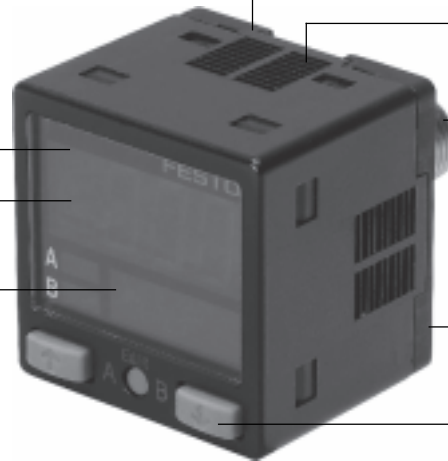
- Conector tipo clavija M8x1 con adaptador eléctrico SASC
- Conector cuadrado tipo clavija L1
- Ejecución con cable NEBU
- Rosca de fijación
- Escuadra de montaje
- Montaje en panel frontal

Display de colores, de dos partes

Indicación alfanumérica de la presión

Unidades representables:

- bar
- inchH₂O
- inchHg
- kPa
- psi
- mmHg
- Kg/cm²
- MPa



Diseño compacto
30 x 30 mm

Conexiones de presión específicas por país:
- G¹/₈
- R¹/₈
- NPT¹/₈-27
- Rosca interior M5

Montaje en la pared o en panel frontal, rosca de fijación

Utilización sencilla e intuitiva

Descripción del producto

El sensor de presión puede utilizarse en todos los sectores industriales, gracias a sus numerosas posibilidades de conexión y configuración y, además, debido a su forma compacta.

El ajuste de los puntos de conmutación que se puede observar en el indicador del estado de conmutación, se resalta mediante cambios de color del valor indicado. Una vez realizada la programación, es posible transmitir los ajustes a otros sensores de presión SPAB.

Aplicaciones principales

- Consulta de presión y de vacío
- Ensamblaje ligero
- En aplicaciones que exigen sensores de presión de robustez limitada y con sistema de visualización
- Detección sencilla del estado, con indicación inconfundible mediante color

Características

- Margen de medición de presión -1 ... +1 ó 0 ... 10 bar
- Medición de la presión relativa
- Conexión de presión G¹/₈, R¹/₈, NPT¹/₈-27 o rosca interior M5
- Conexión eléctrica del cable, conector tipo clavija M8x1 o conector cuadrado tipo clavija
- Salida PNP, NPN y salida analógica 1 ... 5 V
- Display de dos partes de varios colores
- Función de copiado (los ajustes pueden copiarse de unidad en unidad)
- Puesta en funcionamiento sencilla mediante utilización intuitiva
- Forma compacta de 30x30 mm

Sensores de presión SPAB

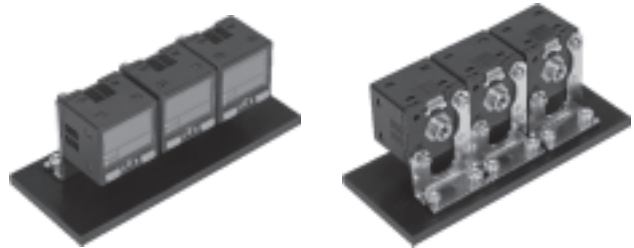
Características, cuadro general de productos

Formas de montaje

Montaje en la pared



Montaje en batería con escuadra de fijación



Rosca de fijación con adaptador M8



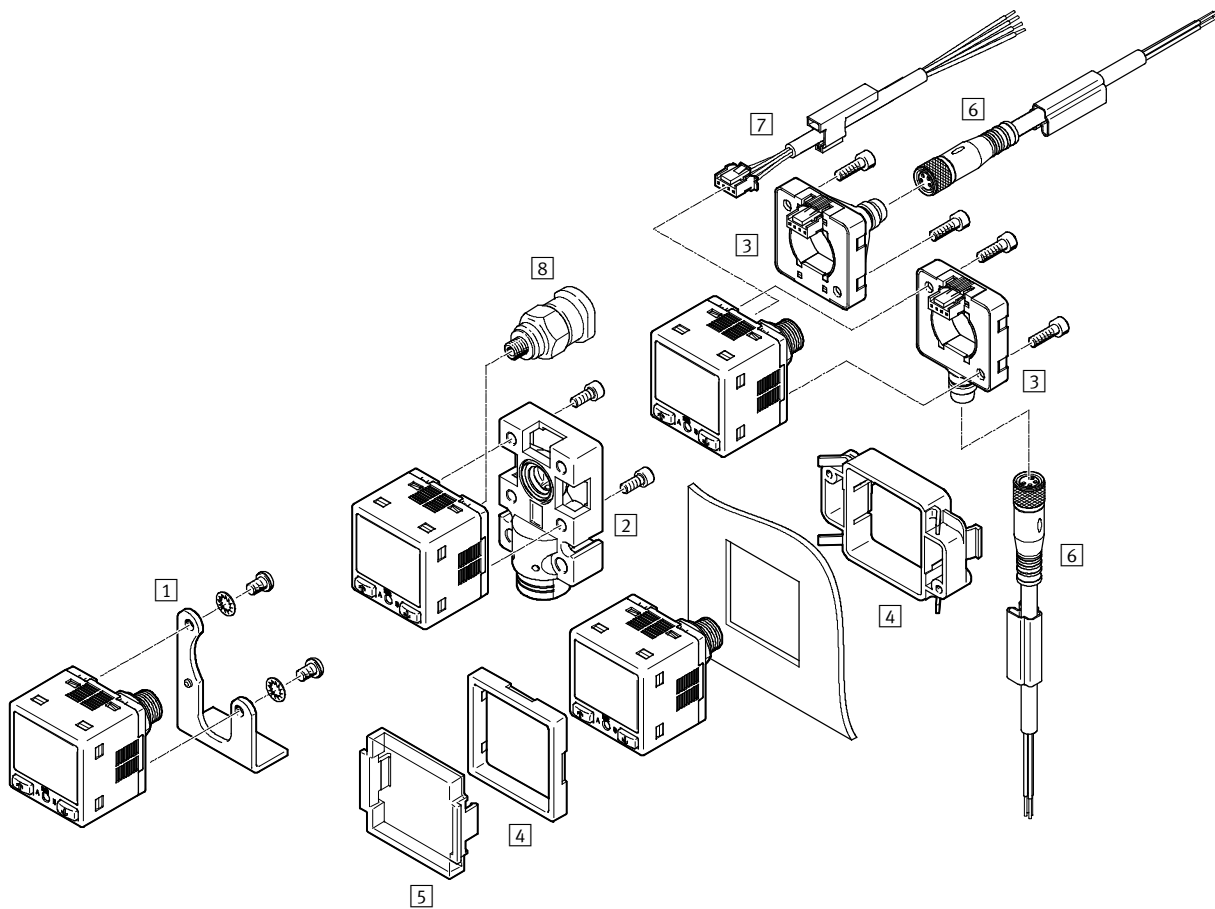
Cuadro general de productos

Método de medición	Magnitud medida	Margen de medición de la presión [bar]	Función de conmutación	Conexión neumática		Salida eléctrica	
				Rosca exterior	Rosca interior	Digital	Analógica
Sensor de presión piezorresistivo con indicación	1x presión relativa	-1 ... +1 o 0 ... 10	Libremente programable	G ¹ / ₈ , R ¹ / ₈ o NPT ¹ / ₈ -27	M5	1x PNP	1 ... 5 V
						2x PNP	-
						1x NPN	1 ... 5 V
						2x NPN	-

Sensores de presión SPAB con indicador

Cuadro general de periféricos

FESTO



Accesorios	→ Página/ Internet
1 Escuadra de fijación SAMH-...-A	10
2 Placa adaptadora SASF para sensor de presión SPAB-...-F	12
3 Adaptador eléctrico SASC-...-A	11
4 Conjunto de montaje para panel frontal SAMH-...-F	10

Accesorios	→ Página/ Internet
5 Cubierta protectora SACC	10
6 Cable de conexión NEBU-M8	13
7 Cable de conexión NEBS-L1G4	13
8 Racor rápido roscado QSM-M5	13

Sensores de presión SPAB con indicador

Código del producto

FESTO

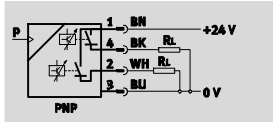
SPAB - P10 R - G18 - PB - L1	
Tipo	
SPAB	Sensor de presión piezorresistivo con indicación en varios colores
Margen de medición de la presión [bar]	
B2	-1 ... +1
P10	0 ... 10
Entrada de presión	
R	Presión relativa
Conexión neumática	
G18	Rosca exterior G $\frac{1}{8}$ y rosca interior M5
R18	Rosca exterior R $\frac{1}{8}$ y rosca interior M5
N18	Rosca exterior NPT $\frac{1}{8}$ -27 y rosca interior M5
F	Rosca interior M5
Salida eléctrica	
2P	2 salidas conmutadas PNP
2N	2 salidas NPN
PB	1 salida PNP, 1 salida analógica de 1 ... 5 V
NB	1 salidas NPN, 1 salida analógica de 1 ... 5 V
Conexión eléctrica	
L1	Conector L1 tipo clavija

Sensores de presión SPAB con indicador

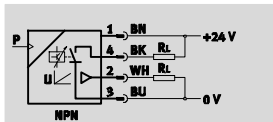
Hoja de datos

Función

Por ejemplo, salida 2x PNP



Por ejemplo, salida analógica NPN



- - Tensión
12 ... 24 V DC

- - Presión
-1 ... +10 bar

- - Temperatura
-10 ... +50 °C



Datos técnicos generales		
SPAB	-B2	-P10
Informaciones generales		
Certificación	c UL us - Recognized (OL) C-Tick	
Símbolo CE (consultar declaración de conformidad)	Según directiva de máquinas UE-CEM ¹⁾	
Características del material	Contiene sustancias agresivas para la laca Conformidad con RoHS	
Señal de entrada / elemento de medición		
Magnitud medida	Presión relativa	
Método de medición	Sensor de presión piezoresistivo con indicación	
Margen de medición de la presión [bar]	-1 ... +1	0 ... 10
Sobrecarga [bar]	5	15
Fluido de trabajo	Aire comprimido según ISO 8573-1:2010 [7:4:4]	
Nota sobre el fluido de trabajo/mando	No es posible el funcionamiento con aire comprimido lubricado	
Temperatura ambiente [°C]	-10 ... +50	

1) Para obtener información sobre las condiciones de utilización, véase la declaración CE de conformidad del fabricante: www.festo.com → Soporte técnico → Documentación para usuarios. En caso de aplicarse limitaciones a la utilización de los equipos en zonas urbanas, comerciales e industriales, así como en pequeñas empresas, puede ser necesario adoptar medidas complementarias para reducir la emisión de interferencias.

Datos eléctricos								
SPAB	-B2				-P10			
Salida eléctrica	2P	2N	PB	NB	2P	2N	PB	NB
Salida ¹⁾								
Salida conmutada	2x PNP	2x NPN	PNP	NPN	2x PNP	2x NPN	PNP	NPN
Función de conmutación	Programable libremente							
Funcionamiento del elemento de maniobra	Conmutable							
Precisión de la indicación FS [%]	1				2			
Precisión de repetición del valor de conmutación [%]	0,1				0,2			
Corriente máxima de salida [mA]	100							
Salida analógica ¹⁾								
Salida analógica [V]	-			1 ... 5		-		1 ... 5
Precisión del punto cero ±FS, salida analógica [%]	-			5		-		5
Precisión del margen ±FS, salida analógica [%]	-			5		-		5
Precisión de repetición, valor analógico [%]	-			0,2		-		0,2
Salida, más datos								
Resistencia a cortocircuitos	Sí							

1) % FS = % del valor final del margen de medición (escala completa)

Sensores de presión SPAB con indicador

Hoja de datos

Datos eléctricos								
SPAB	-B2				-P10			
Salida eléctrica	2P	2N	PB	NB	2P	2N	PB	NB
Parte electrónica								
Margen de tensión de funcionamiento DC [V]	12 ... 24							
Protección contra polarización inversa	Sí, para la tensión de funcionamiento							
Electromecánica								
Conexión eléctrica	Conector redondo tipo clavija M8x1 de 4 contactos, según NE 60 947-5-2							
	Conector cuadrado tipo clavija de 4 contactos							
	Cable tetrafilar de 2,5 m							

Ocupación de los contactos del conector tipo clavija según EN 60947-5-2			
Conector de 4 contactos			
M8x1	Pin	Color del hilo	Asignación
	1	Marrón	Tensión de funcionamiento de +24 V DC
	3	Azul	0 V
	4	Negro	Salida de conmutación (Out A)
	2	Blanco	Salida de conmutación (Out B) / Salida analógica

Parte mecánica				
SPAB	-G18	-R18	-N18	-F
Tipo de fijación	Atornillable			En placa de adaptación
	Con accesorios			-
Conexión neumática	Rosca interior M5			
	Rosca exterior G1/8	Rosca exterior R1/8	Rosca exterior NPT1/8-27	-
Peso del producto [g]	45			30
Información sobre el material del cuerpo	ABS, reforzado			
	PBT, reforzado			

Indicación / utilización		
SPAB	-B2	-P10
Forma de indicación	LCD de varios colores, retroiluminado	
Unidades representables	bar	bar
	inchH ₂ O	-
	inchHg	-
	kPa	kPa
	psi	psi
	mmHg	-
	kgf/cm ²	kgf/cm ²
Indicación de estado de conmutación	LCD amarillo	
Posibilidades de ajuste	Teach-In	
	Mediante teclas y display	
Seguro contra manipulación indebida	Código PIN	
Margen de ajuste de los valores umbrales [%]	0 ... 100	
Margen de ajuste de la histéresis [%]	0 ... 90	

Recepción/emisión	
Clase de protección	IP40
Clase de resistencia a la corrosión CRC ¹⁾	2

1) Clase de resistencia a la corrosión 2 según norma de Festo 940 070

Válida para piezas expuestas a moderado peligro de corrosión. Piezas exteriores en contacto directo con sustancias usuales en entornos industriales, tales como disolventes, detergentes o lubricantes, con superficies principalmente decorativas.

Sensores de presión SPAB con indicador

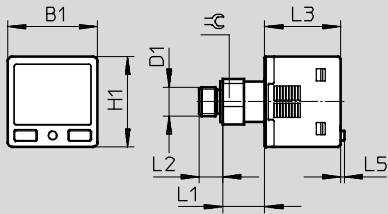
Hoja de datos

FESTO

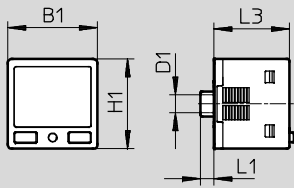
Dimensiones

Datos CAD disponibles en → www.festo.com

SPAB-...-L1



SPAB-...-F-...-L1



Tipo	B1	D1	D2	H1	H2	H3	L1	L2	L3	L4	L5	☞
SPAB-...-G18-...-L1	30	G1/8	-	30	-	-	15	7	~25	-	1	14
SPAB-...-R18-...-L1	30	R1/8	-	30	-	-	14	9,5	~25	-	1	12
SPAB-...-N18-...-L1	30	NPT1/8	-	30	-	-	14	9,5	~25	-	1	12
SPAB-...-F-...-L1	30	M5	-	30	-	-	4,4	-	~25	-	-	-

Sensores de presión SPAB con indicador

Hoja de datos

Referencias				
Margen de medición de la presión [bar]	Salida eléctrica		Conexión eléctrica	
	Digital	Analógica	Conector cuadrado tipo clavija L1	
			Nº art.	Tipo
Rosca exterior G¹/₈				
-1 ... +1	1x PNP	1 ... 5 V	8000051	SPAB-B2R-G18-PB-L1
	2x PNP	-	8000045	SPAB-B2R-G18-2P-L1
	1x NPN	1 ... 5 V	8000054	SPAB-B2R-G18-NB-L1
	2x NPN	-	8000048	SPAB-B2R-G18-2N-L1
0 ... 10	1x PNP	1 ... 5 V	8000063	SPAB-P10R-G18-PB-L1
	2x PNP	-	8000057	SPAB-P10R-G18-2P-L1
	1x NPN	1 ... 5 V	8000066	SPAB-P10R-G18-NB-L1
	2x NPN	-	8000060	SPAB-P10R-G18-2N-L1
Rosca exterior R¹/₈				
-1 ... +1	1x PNP	1 ... 5 V	8000052	SPAB-B2R-R18-PB-L1
	2x PNP	-	8000046	SPAB-B2R-R18-2P-L1
	1x NPN	1 ... 5 V	8000055	SPAB-B2R-R18-NB-L1
	2x NPN	-	8000049	SPAB-B2R-R18-2N-L1
0 ... 10	1x PNP	1 ... 5 V	8000064	SPAB-P10R-R18-PB-L1
	2x PNP	-	8000058	SPAB-P10R-R18-2P-L1
	1x NPN	1 ... 5 V	8000067	SPAB-P10R-R18-NB-L1
	2x NPN	-	8000061	SPAB-P10R-R18-2N-L1
Rosca exterior NPT¹/₈-27				
-1 ... +1	1x PNP	1 ... 5 V	8000053	SPAB-B2R-N18-PB-L1
	2x PNP	-	8000047	SPAB-B2R-N18-2P-L1
	1x NPN	1 ... 5 V	8000056	SPAB-B2R-N18-NB-L1
	2x NPN	-	8000050	SPAB-B2R-N18-2N-L1
0 ... 10	1x PNP	1 ... 5 V	8000065	SPAB-P10R-N18-PB-L1
	2x PNP	-	8000059	SPAB-P10R-N18-2P-L1
	1x NPN	1 ... 5 V	8000068	SPAB-P10R-N18-NB-L1
	2x NPN	-	8000062	SPAB-P10R-N18-2N-L1
Rosca interior M5				
-1 ... +1	1x PNP	1 ... 5 V	8000071	SPAB-B2R-F-PB-L1
	2x PNP	-	8000069	SPAB-B2R-F-2P-L1
	1x NPN	1 ... 5 V	8000072	SPAB-B2R-F-NB-L1
	2x NPN	-	8000070	SPAB-B2R-F-2N-L1
0 ... 10	1x PNP	1 ... 5 V	8000075	SPAB-P10R-F-PB-L1
	2x PNP	-	8000073	SPAB-P10R-F-2P-L1
	1x NPN	1 ... 5 V	8000076	SPAB-P10R-F-NB-L1
	2x NPN	-	8000074	SPAB-P10R-F-2N-L1

Sensores de presión SPAB con indicador

Accesorios

FESTO

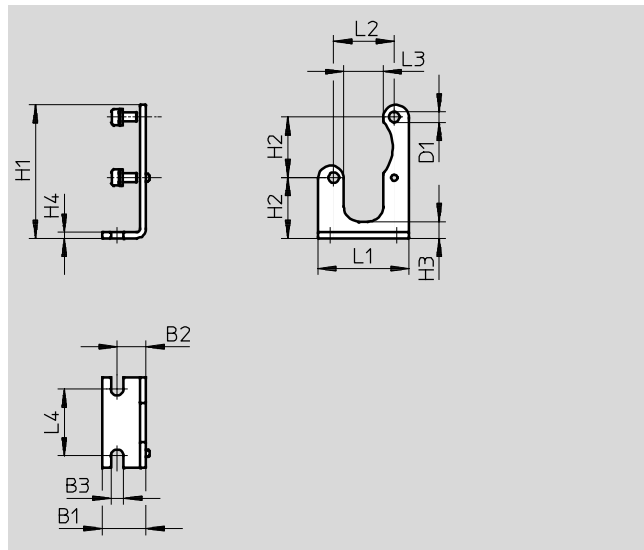
Escuadra de fijación SAMH

Material:

Acero cromado y cincado

Características del material:

Conformidad con RoHS



Dimensiones y referencias													
B1	B2	B3	D1 Ø	H1	H2	H3	H4	L1	L2	L3	L4	Nº art.	Tipo
14,5	9,5	4,2	3,5	~44	20	5,5	2	30	20	13	22	552376	SAMH-P4-A

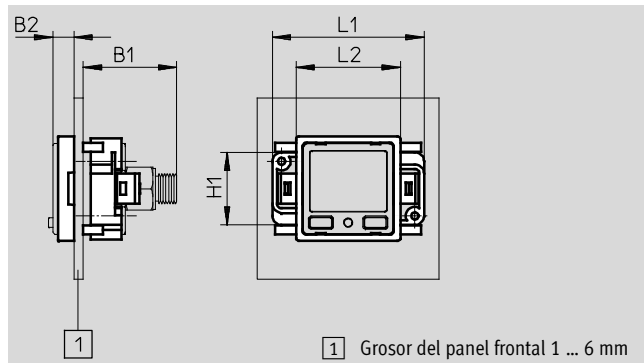
Conjunto de montaje SAMH para panel frontal

Material:

PC, POM

Características del material:

Conformidad con RoHS



Referencias						
B1	B2	H1	L1	L2	Nº art.	Tipo
~31	7	24	50	34,5	552377	SAMH-P4-F

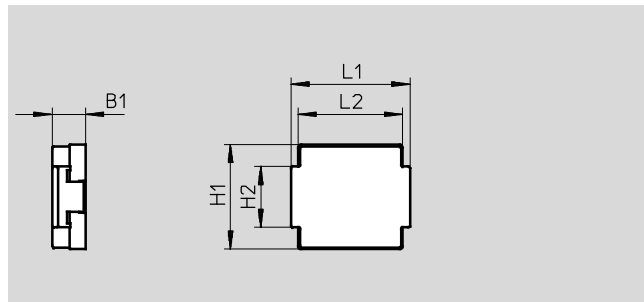
Cubierta protectora SACC

Material:

PC

Características del material:

Conformidad con RoHS



Dimensiones y referencias						
B1	H1	H2	L1	L2	Nº art.	Tipo
~28	34,5	20	39,3	34,5	552378	SACC-P4-G

Sensores de presión SPAB con indicador

Accesorios

Adaptador eléctrico SASC

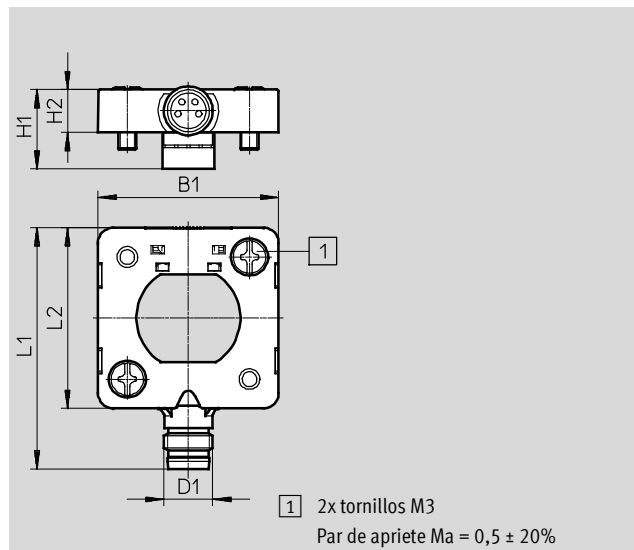
Material:

Cuerpo: PA reforzado

Cuerpo del conector: Latón niquelado

Características del material:

Conformidad con RoHS



Dimensiones y referencias								
B1	D1 Ø	H1	H2	L1	L2	CRC ¹⁾	Nº art.	Tipo
29,6	M8x1	13	7	39,5	29,6	2	8000326	SASC-P4-A-M8-A

1) Clase de resistencia a la corrosión 2 según norma de Festo 940 070

Válida para piezas expuestas a moderado peligro de corrosión. Piezas exteriores en contacto directo con sustancias usuales en entornos industriales, tales como disolventes, detergentes o lubricantes, con superficies principalmente decorativas.

Adaptador eléctrico SASC

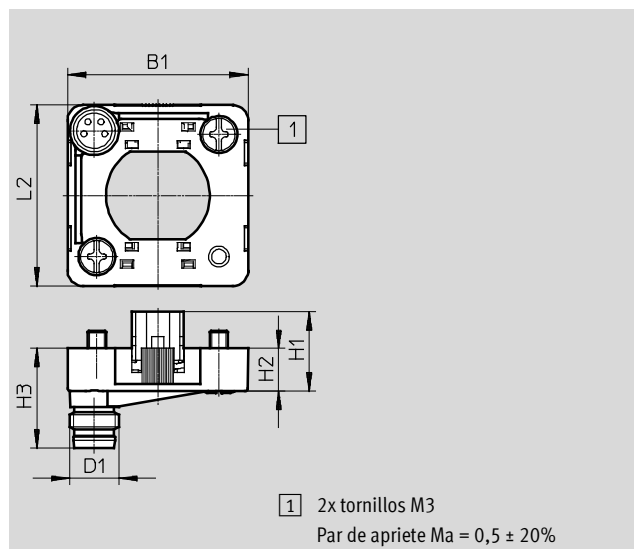
Material:

Cuerpo: PA reforzado

Cuerpo del conector: Latón niquelado

Características del material:

Conformidad con RoHS



Dimensiones y referencias								
B1	D1 Ø	H1	H2	H3	L2	CRC ¹⁾	Nº art.	Tipo
29,6	M8x1	13	7	16,3	29,6	2	8000327	SASC-P4-A-M8-S

1) Clase de resistencia a la corrosión 2 según norma de Festo 940 070

Válida para piezas expuestas a moderado peligro de corrosión. Piezas exteriores en contacto directo con sustancias usuales en entornos industriales, tales como disolventes, detergentes o lubricantes, con superficies principalmente decorativas.

Sensores de presión SPAB con indicador

Accesorios

Placa de adaptación SASF

Para sensor de presión SPAB-...-F

Material:

PBT reforzado

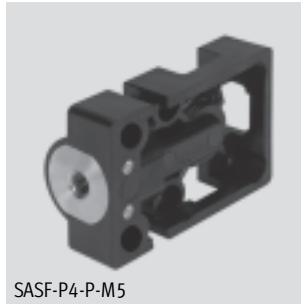
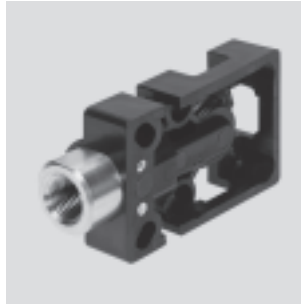
Acero de aleación fina, inoxidable

HNBR

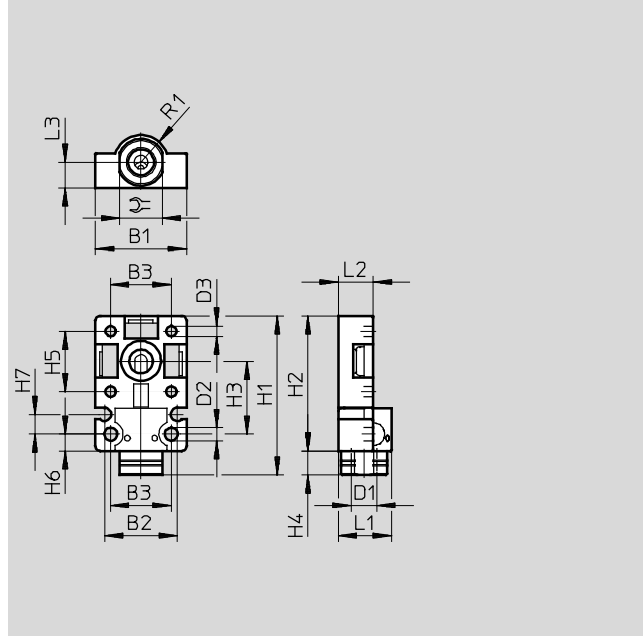
Características del material:

Contiene sustancias agresivas para la laca

Conformidad con RoHS



SASF-P4-P-M5



▨ Importante

Para diferenciar las placas adaptadoras R $\frac{1}{8}$, G $\frac{1}{8}$ y NPT $\frac{1}{8}$, su conexión neumática está identificada de la siguiente manera:

- R $\frac{1}{8}$ sin línea
- NPT $\frac{1}{8}$ una línea
- G $\frac{1}{8}$ dos líneas

Dimensiones y referencias																			
B1	B2	B3	D1	D2	D3	H1	H2	H3	H4	H5	H6	H7	L1	L2	L3	R1	☉	Nº art.	Tipo
30	24	20	R $\frac{1}{8}$	4,3	3,4	52,5	44,5	24	8	20	5,5	6,5	17,5	11,5	8,5	9	14	570801	SASF-P4-P-R18
			G $\frac{1}{8}$															570802	SASF-P4-P-G18
			NPT $\frac{1}{8}$															570803	SASF-P4-P-N18
30	24	20	M5	4,3	3,4	-	44,5	24	-	20	5,5	6,5	17,5	11,5	8,5	9	-	570804	SASF-P4-P-M5



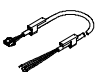
1) Clase de resistencia a la corrosión 2 según norma de Festo 940 070


Válida para piezas expuestas a moderado peligro de corrosión. Piezas exteriores en contacto directo con sustancias usuales en entornos industriales, tales como disolventes, detergentes o lubricantes, con superficies principalmente decorativas.

Sensores de presión SPAB con indicador

FESTO

Accesorios

Referencias: Cables				
Hojas de datos → Internet: nebu				
	Denominación	Cantidad de hilos	Longitud del cable [m]	Nº art. Tipo
M8x1				
	Conector recto, tipo zócalo	4	2,5	541342 NEBU-M8G4-K-2.5-LE4
			5	541343 NEBU-M8G4-K-5-LE4
	Conector acodado	4	2,5	541344 NEBU-M8W4-K-2.5-LE4
			5	541345 NEBU-M8W4-K-5-LE4
Conector tipo clavija para pletinas				
	Conector tipo zócalo, forma rectangular L1	4	2,5	572576 NEBS-L1G4-K-2.5-LE4
			5	572577 NEBS-L1G4-K-5-LE4

Referencias: Racores roscados				
Hojas de datos → Internet: quick star				
	Conexión neumática	Para tubo de diámetro exterior [mm]	Nº art.	Tipo
	M5	4	153304	QSM-M5-4
		6	153306	QSM-M5-6