

# Sensores de posición SMH-S1, para pinzas

Cuadro general de productos



- Sensores de posición concebidos para el funcionamiento con pinzas de Festo
- Puntos de conmutación indistintos
- Posibilidad de detectar 3 posiciones de las pinzas mediante la unidad de evaluación

Informaciones detalladas sobre los productos

→ [www.festo.com/catalogue/smh](http://www.festo.com/catalogue/smh)

Cuadro general de productos							
Forma	Tipo de fijación	Principio de medición	Tensión de funcionamiento	Salida analógica	Salida digital	Funcionamiento del elemento de maniobra	→ Página/Internet
<b>Sensor de posición SMH-S1</b>							
Para pinzas	Atornillado a la pinza	Hall magnético	24 V DC	-	-	-	2
<b>Verificador SMH-AE1</b>							
Para sensor de posición SMH-S1	Con taladro de fijación	-	24 V DC	-	3x PNP 3x NPN	Contacto normalmente abierto	3
<b>Convertidor de señales SVE4</b>							
		-	10 ... 30 V DC	-	2x PNP 2x NPN	Conmutable	sve4

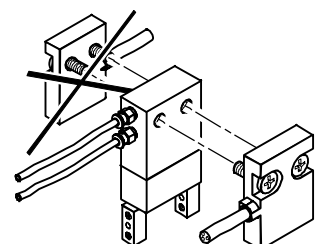
## Características

El sensor de posiciones SMH-S1 es un sensor especial para pinzas de Festo. El sensor emite una señal analógica eléctrica en función de la posición de la pinza. La transformación a tres señales de salida (por las tres posiciones de los dedos de la pinza) está a cargo del convertidor de señales SVE4 o de las unidades verificadoras SMH-AE.

 **Importante**

Los sensores magnéticos, por ejemplo, el sensor de posiciones SMH, no deberán fijarse a la unidad de accionamiento mediante elementos de materiales ferríticos, ya que éstos pueden provocar errores de medición.

Para garantizar el funcionamiento correcto del detector de posiciones, es necesario que al efectuar el montaje se ponga cuidado en que el cable y el tubo flexible estén orientados hacia la misma dirección.



# Sensores de posición SMH, para pinzas

Código del producto, hoja de datos: sensores de posición

SMH-S1	HGP06
--------	-------

Tipo	
SMH-S1	Sensor de posición para pinzas

Pinzas correspondientes	
HGD16	Pinza de tres dedos DHDS-16-A
HGP06	Pinza paralela DHPS-06-A
HGR10	Pinza radial DHRS-10-A
HGW10	Pinza angular DHWS-10-A
HGPP-10/12	Pinza paralela HGPP-10 y HGPP-12
HGPP-16	Pinza paralela HGPP-16
HGPP20/25	Pinza paralela HGPP-20 y HGPP-25
HGPP-32	Pinza paralela HGPP-32

Datos técnicos	
<b>Función</b>	
Forma	Para pinzas
Tipo de fijación	Atornillado a la pinza
<b>Datos eléctricos</b>	
Conexión eléctrica	Cable con conector tipo zócalo M8x1, 4 contactos
Longitud del cable [m]	0,5
Resistencia a cortocircuitos	No
Protección contra polarización inversa	No
Clase de protección	IP65
Principio de medición	Hall magnético
<b>Condiciones de funcionamiento y del entorno</b>	
Temperatura ambiente [°C]	5 ... 60
Símbolo CE (consultar declaración de conformidad)	Según directiva UE de máquinas CEM
<b>Materiales</b>	
Cuerpo	Poliamida
Cubierta del cable	TPE-U (PUR)
Características del material	No contiene cobre ni PTFE

Referencias			
	Pinzas correspondientes	Nº art.	Tipo
	DHDS-16-A	175 713	SMH-S1-HGD16
	DHPS-06-A	175 710	SMH-S1-HGP06
	DHRS-10-A	175 712	SMH-S1-HGR10
	DHWS-10-A	175 711	SMH-S1-HGW10
	HGPP-10, HGPP-12	189 040	SMH-S1-HGPP10/12
	HGPP-16	189 041	SMH-S1-HGPP16
	HGPP-20, HGPP-25	189 042	SMH-S1-HGPP20/25
	HGPP-32	526 895	SMH-S1-HGPP32

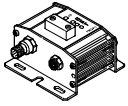
- Importante  
 Para sensores de posición SMH-S1-HG... convertidores de señales adaptados SVE4-HS  
 → Internet: sve4-hs


# Sensores de posición SMH, para pinzas

Código del producto, hoja de datos: unidad de evaluación

SMH-AE1		PS3	M12
<b>Tipo</b>			
SMH-AE1	Unidad de evaluación		
<b>Salida digital</b>			
PS3	Contacto normalmente abierto, PNP, 3 salidas		
NS3	Contacto normalmente abierto, NPN, 3 salidas		
<b>Conexión eléctrica</b>			
M12	Conector M12x1, 5 contactos		

<b>Datos técnicos</b>		
<b>Función</b>		
Tipo de fijación	Mediante taladros	
Indicación de estado de conmutación	LED amarillo	
Indicación de dispuesto para la operación	LED verde	
<b>Datos eléctricos</b>		
Salida digital	PNP	
	NPN	
Conexión eléctrica	Entrada	4 contactos
	Salida	Conector M12x1, 5 contactos
Tensión de funcionamiento	[V DC]	24
Clase de protección	IP53	
<b>Condiciones de funcionamiento y del entorno</b>		
Temperatura ambiente	[°C]	5 ... 60
Símbolo CE (consultar declaración de conformidad)	Según directiva UE de máquinas CEM	
Certificación	C-Tick	
<b>Materiales</b>		
Cuerpo	Aleación de aluminio	

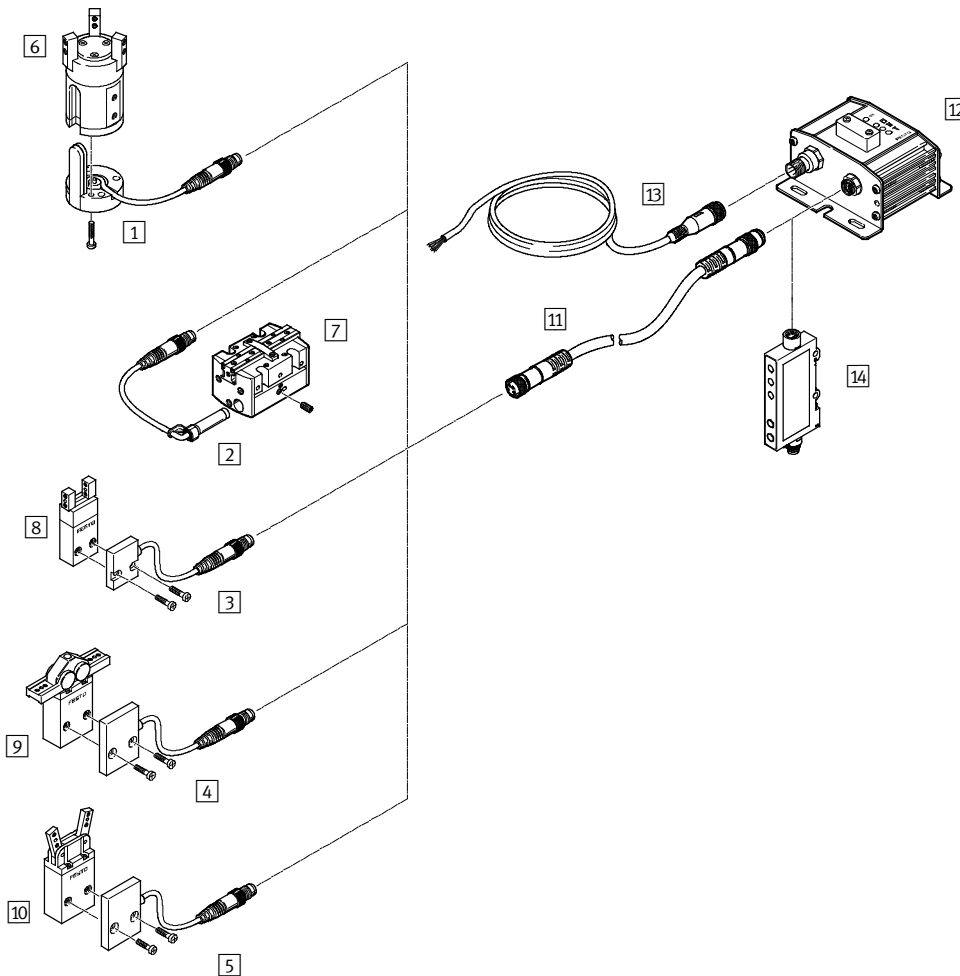
<b>Referencias</b>			
	Salida digital	Nº art.	Tipo
	PNP	175 708	SMH-AE1-PS3-M12
	NPN	175 709	SMH-AE1-NS3-M12

 - Importante

Para sensores de posición SMH-S1-HG... convertidores de señales adaptados SVE4-HS  
 → Internet: sve4-hs

# Sensores de posición SMH, para pinzas

Cuadro general de periféricos



Accesorios		→ Página/ Internet
<b>Sensores de posición</b>		
1	SMH-S1-HGD16	2
2	SMH-S1-HGPP	
3	SMH-S1-HGP06	
4	SMH-S1-HGR10	
5	SMH-S1-HGW10	
<b>Pinzas correspondientes</b>		
6	Pinza de tres dedos DHDS-16-A	pinza
7	Pinza paralela HGPP	
8	Pinza paralela DHPS-06-A	
9	Pinza radial DHRS-10-A	
10	Pinza angular DHWS-10-A	
<b>Accesorios</b>		
11	Cable NEBU-M8G4-K-2.5-M8G4	4
12	Verificador SMH-AE1	3
13	Cable NEBU-M12G5-K-...-LE5	4
14	Convertidor de señales SVE4	sve4

Referencias: cables			
Hojas de datos → Internet: nebu			
	Cantidad de hilos	Longitud del cable [m]	Nº art. Tipo
<b>Conector recto tipo zócalo</b>			
	4	2,5	554 035 NEBU-M8G4-K-2.5-M8G4
	5	2,5	541 330 NEBU-M12G5-K-2.5-LE5
		5	541 331 NEBU-M12G5-K-5-LE5