

# Sensores de caudal SFAB



# Sensores de caudal SFAB

Características

FESTO

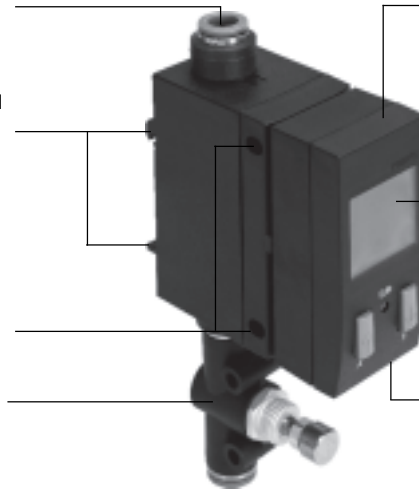
## Informaciones resumidas

Instalación rápida y segura mediante racor roscado QS

Montaje del sensor en batería, con perfil DIN o individualmente con placa de adaptación para el montaje en la pared

Montaje del sensor en la placa mediante tornillos

Caudales de hasta 200 l/min, opcionalmente con estrangulador/ elemento final de control integrado



Display orientable en 270°

- Display LCD de buen contraste, fondo azul e indicación en 9 segmentos blancos
- La gráfica de barras muestra los valores de medición actuales
- Cambio de color en función del punto de conmutación

Conexión eléctrica central con conector M12

## Convincentes, simples, fiables

Utilizando el mismo y eficiente sistema de indicación y mando, los sensores de caudal resultan muy convincentes por las siguientes razones:

- Detección de consumo durante la producción
- Control de consumo de productos finales
- Control de caudal en máquinas

Informaciones obtenidas mediante el sensor:

- Datos sobre el caudal, expresados en valores absolutos
  - con valores umbrales y
  - ajuste sencillo de los puntos de conmutación a través del display
- Medición del consumo de aire, valor acumulado
- Impulso regulable (solución patentada) de conmutación del consumo para la obtención de datos acumulados sobre el consumo de aire a través de la salida conmutada

## Funcionamiento sencillo

- Un display LCD grande y bien iluminado permite una cómoda lectura de los valores del caudal actual y del consumo
- Visualización de los valores de medición que se encuentran fuera del margen de medición. Los valores correspondientes al caudal aparecen de manera intermitente

- Gracias a los colores del display, es posible reconocer si los valores reales se encuentran por encima o por debajo de los valores límite
- En la modalidad SHOW, revisión sencilla de los ajustes actuales del sensor
- Conmutación sencilla entre la indicación del consumo y la indicación del caudal

## Montaje versátil

Posible, gracias a su forma constructiva extremadamente compacta que no requiere trayecto de carga ni de descarga. El sensor SFAB dispone de un canal integrado para estabilizar la circulación.

## Seguridad sistemática

El sensor ofrece informaciones muy precisas, gracias al amplio margen de medición, incluso si el caudal experimenta oscilaciones.

## Comodidad

- Menú claramente estructurado, guiado rápido a través del menú
- Racores QS integrados
- Memorización tipo teach-in muy rápida, igual que en el caso del sensor de presión SDE1, de probada eficiencia

- Conexiones fiables y montaje muy rápido
- Medición manual del consumo, con funciones de Start/Stop/Reset
- Display giratorio
- Con / sin estrangulador

## Ventajas

### Ventajas para el diseñador de proyectos

- Durante el diseño, prever un sensor de caudal permite una mayor flexibilidad en el dimensionado
- Solución Festo plug and work:
- Utilización de la misma unidad en diversas aplicaciones
- Gracias a su gran dinamismo con relación de 1:100, el sensor cubre un amplio margen de medición y ofrece una precisión especificada
- Conmutación NPN/PNP mediante software
- Montaje muy rápido
- Montaje versátil, sin restricciones por recorridos iniciales, montaje en posiciones indistintas
- Ejecución disponible con 4 ... 20 mA o 0 ... 10 V salida analógica
- Amplia variedad de conexiones neumáticas, disponibles a través del conjunto modular
- Permite optimizar el rendimiento de las máquinas

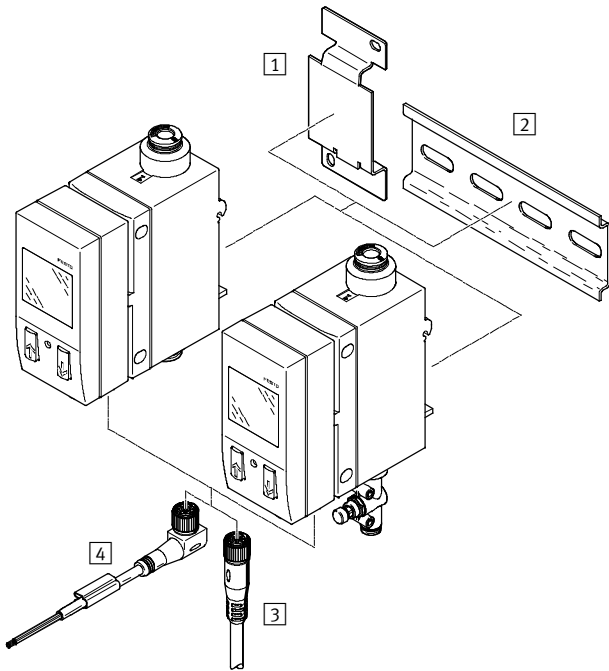
### Ventajas para el usuario de máquinas

- Informaciones precisas, aunque la presión experimente oscilaciones
- Lectura fácil y correcta de los valores del caudal
- Visualización (cambio de color, valor de medición intermitente) de desviaciones
- Utilización muy sencilla, sin costosos aprendizajes
- Mayor control del consumo de las máquinas
- Valores mostrados en el display:
  - Representación de los valores del caudal y del consumo según diversas condiciones normalizadas
  - Filtración y valores promedio en caso de producirse una medición muy dinámica, independientemente de la salida analógica
- Puesta en funcionamiento rápida gracias a la modalidad teach-in sencilla y de uso intuitivo

# Sensores de caudal SFAB

Cuadro general de periféricos

## Cuadro general de periféricos



Elementos para el montaje y accesorios	→ Página/Internet
1 Placa de adaptación SDE1-...-W-... (con SFAB-...-W... incluida en el suministro)	11
2 Perfil de montaje según DIN EN 60715	nrh
3 Cable NEBU-M12G5, Conector recto tipo zócalo	11
4 Cable NEBU-M12G5, Conector acodado tipo zócalo	11

# Sensores de caudal SFAB

Código para el pedido

FESTO

SFAB - 600 U - H Q8 - P2 - M12

Tipo	
SFAB	Sensor de caudal

Margen de medición del caudal [l/min]	
10	Máx. 10
50	Máx. 50
200	Máx. 200
600	Máx. 600
1000	Máx. 1000

Entrada de caudal	
U	Unidireccional

Tipo de fijación	
H	Con perfil DIN
W	Con elemento para el montaje en la pared

Conexión neumática	
Q6	Racor de 6 mm
Q8	Racor de 8 mm
Q10	Racor de 10 mm

Salida eléctrica	
2SA	2x PNP o NPN, 1 salida analógica de 4 ... 20 mA
2SV	2x PNP o NPN, 1 salida analógica de 0 ... 10 V

Conexión eléctrica	
M12	Conector recto M12x1, 5 contactos

## Pedir variantes adicionales mediante conjunto modular → 10

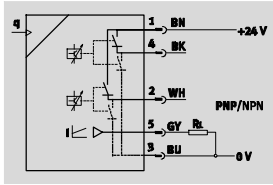
- Conexión neumática
- Función adicional (elemento de control del caudal)
- Accesorios eléctricos
- Certificación UE (ATEX)

# Sensores de caudal SFAB

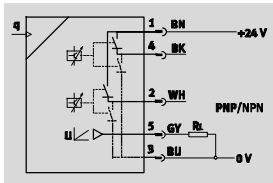
Hoja de datos

Función

Salida de corriente 2SA



Salida de tensión 2SV



- Salida analógica 0 ... 10 V, salidas conmutadas regulables 2x PNP o 2x NPN
- Salida analógica 4 ... 20 mA, salidas conmutadas regulables 2x PNP o 2x NPN
- Impulso de salida de libre elección para medir el consumo
- Filtro analógico para el ajuste del tiempo ascendente
- Filtro digital para aplanar los picos de los valores indicados
- Elemento de control del caudal (estrangulador) para el ajuste del caudal



Datos técnicos generales					
	-10U	-50U	-200U	-600U	-1000U
Informaciones generales					
Certificación	C-Tick c UL us - Recognized (OL)				
Símbolo CE (consultar declaración de conformidad)	Según directiva de máquinas UE CEM Según directiva de protección contra explosiones de la UE (ATEX)				
Características del material	Conformidad con RoHS				
Señal de entrada / elemento de medición					
Magnitud medida	Caudal, consumo				
Sentido del flujo	Unidireccional P1 → P2				
Principio de medición	Térmico				
Margen de medición de caudal [l/min]	0,1 ... 10	0,5 ... 50	2 ... 200	6 ... 600	10 ... 1000
Presión de funcionamiento [bar]	0 ... 10				
Presión nominal [bar]	6				
Fluido de trabajo	Aire comprimido según ISO 8573-1:2010 [6:4:4]		Aire comprimido según ISO 8573-1:2010 [7:4:4]		
	Nitrógeno		Nitrógeno		
Temperatura del fluido [°C]	0 ... 50				
Temperatura ambiente [°C]	0 ... 50				
Temperatura nominal [°C]	23				

# Sensores de caudal SFAB

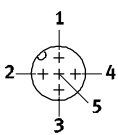
FESTO

Hoja de datos

Datos eléctricos						
		-10U	-50U	-200U	-600U	-1000U
Salida general <sup>1), 2)</sup>						
Precisión del caudal		+/- (3% o.m.v. + 0,3% FS)				
Precisión de repetición del punto cero ±FS	[%]	0,2				
Precisión de repetición del margen ±FS	[%]	0,8				
Coefficiente de temperatura, margen ±FS/K	[%]	≤0,1				
Dependencia de la presión, margen ±FS/bar	[%]	0,5				
Tipo de salida						
Tipo de salida		2x PNP o 2x NPN, regulable				
Función de conmutación		Ventana de comparador, valor umbral de comparador, ajustables				
Funcionamiento del elemento de maniobra		Contacto normalmente cerrado o abierto, ajustable				
Tiempo de conexión		Ajustable (ajuste de fábrica: aprox. 80 ms)				
Tiempo de desconexión		Ajustable (ajuste de fábrica: aprox. 80 ms)				
Corriente máxima de salida	[mA]	100				
Caída de tensión	[V]	Máx. 1,5				
Circuito protector inductivo		Adaptado a las bobinas MZ, MY, ME				
Salida analógica						
Curva característica del caudal	[l/min]	0 ... 10	0 ... 50	0 ... 200	0 ... 600	0 ... 1000
Línea característica inicial, intensidad	[mA]	4 ... 20				
Línea característica inicial, tensión	[V]	0 ... 10				
Tiempo de ascenso	[ms]	15, 30, 60 (ajuste de fábrica), 125, 250, 500, 999 ajustable				
Resistencia máx. de carga en la salida de corriente	[ohmios]	500				
Resistencia mín. de carga en la salida de tensión	[kOhm]	10				
Salida, más datos						
Resistencia a cortocircuitos		Sí				
Resistencia a sobrecarga		Sí				
Parte electrónica						
Tensión de funcionamiento máxima en DC	[V]	15 ... 30				
Protección contra polarización inversa		En todas las conexiones eléctricas				
Electromecánica						
Conexión eléctrica		Conector recto M12x1, 5 contactos				
Longitud máx. del cable	[m]	<10				

1) Precisión bajo condiciones nominales (6 bar, 23 °C, montaje en posición horizontal)

2) % FS = % del valor final del margen de medición (escala completa)

Ocupación de clavijas		
Conector M12x1, 5 contactos	Pin	Significado
	1	Tensión de funcionamiento de +24 V DC
	2	Salida binaria B
	3	0 V
	4	Salida binaria A
	5	Salida analógica C

# Sensores de caudal SFAB

Hoja de datos

Componente mecánico		-10U	-50U	-200U	-600U	-1000U
Grado de dependencia que tiene el ajuste del estrangulador de la temperatura <sup>1)</sup> ±FS (0 ... 50 °C)	[%]	8	8	2	–	–
Posición de montaje		Indistinta				
Conexión neumática <sup>2)</sup>		QS6	QS6	–	–	–
		QS8	QS8	QS8		
		QS10	QS10	QS10	QS10	QS10
		QS12	QS12	QS12	QS12	QS12
		QS <sup>1</sup> / <sub>4</sub>	QS <sup>1</sup> / <sub>4</sub>	–	–	–
		QS <sup>5</sup> / <sub>16</sub>	QS <sup>5</sup> / <sub>16</sub>	QS <sup>5</sup> / <sub>16</sub>	–	–
		QS <sup>3</sup> / <sub>8</sub>	QS <sup>3</sup> / <sub>8</sub>	QS <sup>3</sup> / <sub>8</sub>	QS <sup>3</sup> / <sub>8</sub>	QS <sup>3</sup> / <sub>8</sub>
Peso del producto	[g]	160				
Información sobre los materiales: Cuerpo		PA reforzado				

- 1) El caudal ajustado con el estrangulador depende adicionalmente de la presión de funcionamiento. Ello significa que el caudal cambia si cambia la presión de funcionamiento, aunque no se modifique la posición del estrangulador
- 2) En el caso de la configuración que combina un sensor con un regulador del caudal, las conexiones neumáticas no pueden elegirse libremente; conjunto modular → 10

Indicación / utilización		-10U	-50U	-200U	-600U	-1000U
Forma de indicación		LCD retroiluminado, azul				
Unidades representables		l/min, l/h, scfm, l, m <sup>3</sup> , scf			l/min, scfm, l, m <sup>3</sup> , scf	
Margen de ajuste del valor umbral Caudal		1%FS ... 100%FS				
Margen de ajuste del valor umbral	[l]	0,1 ... 1999,9	0,2 ... 1999,9	1 ... 1999,9	2 ... 1999,9	3 ... 1999,9
Impulso de consumo	[m <sup>3</sup> ]	0,01 ... 199,99			0,1 ... 1999,9	1 ... 19999
	[scf]	0,01 ... 199,99		0,03 ... 199,99	0,1 ... 1999,9	
Margen de ajuste de la histéresis		0%FS ... 90%FS				

Recepción / emisión		-10U	-50U	-200U	-600U	-1000U
Temperatura de almacenamiento	[°C]	–20 ... +80 (característica -D: –10 ... +60)				
Clase de protección		IP65				
Caída de presión	[mbar]	<100				
Clase de protección		III				

# Sensores de caudal SFAB

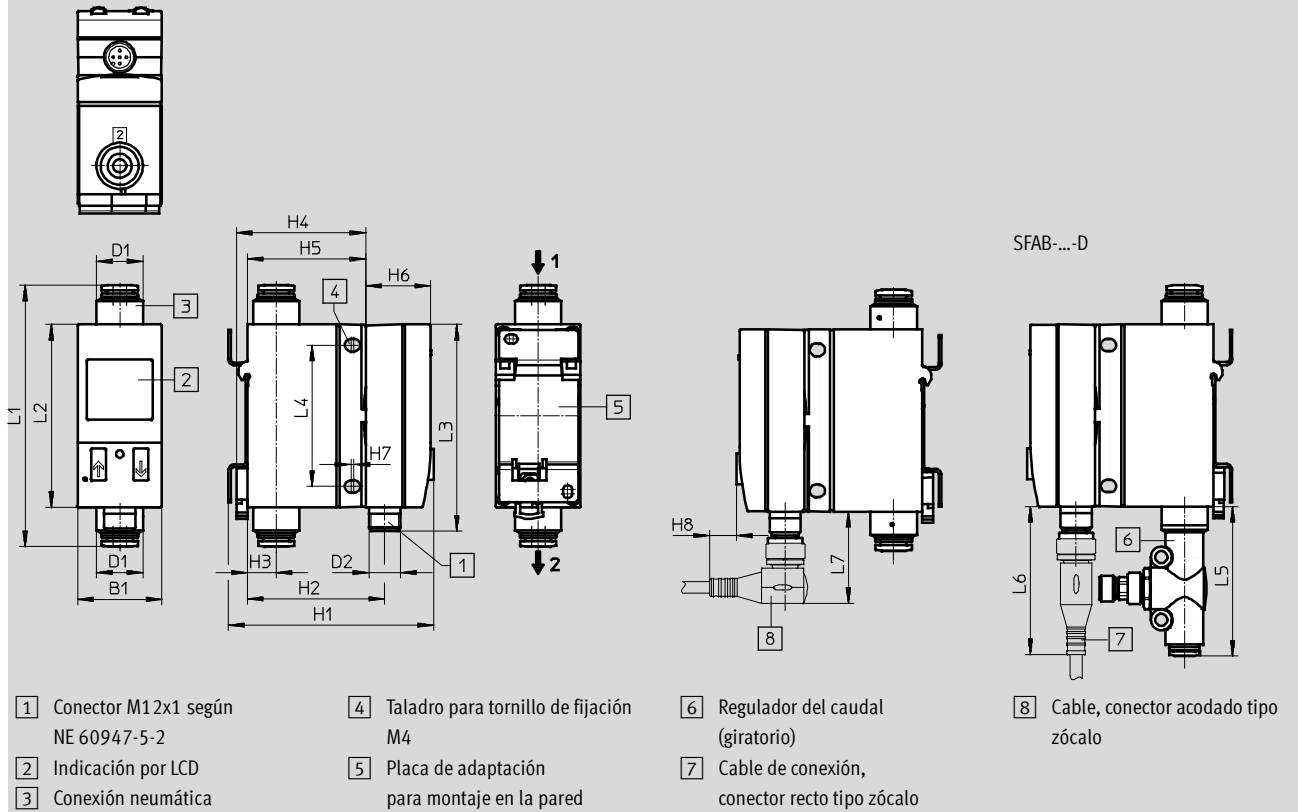
Hoja de datos

FESTO

## Dimensiones

Datos CAD disponibles en → [www.festo.com](http://www.festo.com)

SFAB-...-H/-W





- 1 Conector M12x1 según NE 60947-5-2
- 2 Indicación por LCD
- 3 Conexión neumática
- 4 Taladro para tornillo de fijación M4
- 5 Placa de adaptación para montaje en la pared
- 6 Regulador del caudal (giratorio)
- 7 Cable de conexión, conector recto tipo zócalo
- 8 Cable, conector acodado tipo zócalo

Tipo	B1	D1	D2	H1	H2	H3	H4	H5	H6	H7	H8	L1	L2	L3	L4	L5	L6	L7
SFAB-...-HQ6	32,3	17,7	M12x1	-	52,5	11	49,4	45,2	24,8	1,1	11	95,6	69,8	78,9	54	-	56	35
SFAB-...-HQ6-...-D												-				57,1		
SFAB-...-HQ8												99,8				-		
SFAB-...-HQ8-...-D												-				59,2		
SFAB-...-HQ10												119,8				-		
SFAB-...-HQ12												124,4				-		
SFAB-...-WQ6	32,3	17,7	M12x1	79	52,5	11	49,4	45,2	24,8	1,1	11	95,6	69,8	78,9	54	-	56	35
SFAB-...-WQ6-...-D												-				57,1		
SFAB-...-WQ8												99,8				-		
SFAB-...-WQ8-...-D												-				59,2		
SFAB-...-WQ10												119,8				-		



# Sensores de caudal SFAB

Hoja de datos

Referencias					
Ejecución	Salida eléctrica	Margen de medición de caudal [l/min]	Nº art.	Tipo	
<b>Montaje en perfil DIN</b>					
	2x PNP o NPN, 1 salida analógica 4 ... 20 mA	0,1 ... 10	565385	SFAB-10U-HQ6-2SA-M12	
		0,5 ... 50	565389	SFAB-50U-HQ6-2SA-M12	
		2 ... 200	565393	SFAB-200U-HQ8-2SA-M12	
		2 ... 200	565397	SFAB-200U-HQ10-2SA-M12	
		6 ... 600	565401	SFAB-600U-HQ10-2SA-M12	
		10 ... 1000	565405	SFAB-1000U-HQ10-2SA-M12	
	2x PNP o NPN, 1 salida analógica 0 ... 10 V	0,1 ... 10	565386	SFAB-10U-HQ6-2SV-M12	
		0,5 ... 50	565390	SFAB-50U-HQ6-2SV-M12	
		2 ... 200	565394	SFAB-200U-HQ8-2SV-M12	
		2 ... 200	565398	SFAB-200U-HQ10-2SV-M12	
		6 ... 600	565402	SFAB-600U-HQ10-2SV-M12	
		10 ... 1000	565406	SFAB-1000U-HQ10-2SV-M12	
	<b>Montaje en la pared o en superficies planas</b>				
		2x PNP o NPN, 1 salida analógica 4 ... 20 mA	0,1 ... 10	565387	SFAB-10U-WQ6-2SA-M12
0,5 ... 50			565391	SFAB-50U-WQ6-2SA-M12	
2 ... 200			565395	SFAB-200U-WQ8-2SA-M12	
2 ... 200			565399	SFAB-200U-WQ10-2SA-M12	
6 ... 600			565403	SFAB-600U-WQ10-2SA-M12	
10 ... 1000			565407	SFAB-1000U-WQ10-2SA-M12	
2x PNP o NPN, 1 salida analógica 0 ... 10 V		0,1 ... 10	565388	SFAB-10U-WQ6-2SV-M12	
		0,5 ... 50	565392	SFAB-50U-WQ6-2SV-M12	
		2 ... 200	565396	SFAB-200U-WQ8-2SV-M12	
		2 ... 200	565400	SFAB-200U-WQ10-2SV-M12	
		6 ... 600	565404	SFAB-600U-WQ10-2SV-M12	
		10 ... 1000	565408	SFAB-1000U-WQ10-2SV-M12	

# Sensores de caudal SFAB

Referencias: conjunto modular

Tablas para realizar los pedidos		Condiciones	Código	Entrada código	
M	Nº de artículo	563795			
	Función	Sensor de caudal	SFAB	-SFAB	
			-		
O	Medio	Aire comprimido			
M	Margen de medición de caudal l/min	Máx. 10	10		
		Máx. 50	50		
		Máx. 200	200		
		Máx. 600	600		
		Máx. 1000	1000		
	Entrada de caudal	Unidireccional	U	U	
	Tipo de fijación	Montaje en perfil DIN	-H		
		Montaje en la pared	-W		
	Conexión neumática	Racor de 6 mm	1	Q6	
		Racor de 8 mm	2	Q8	
		Racor de 10 mm		Q10	
		Racor de 12 mm		Q12	
		Racor rápido para 1/4	1	T14	
		Racor rápido para 5/16	2	T516	
	Salida eléctrica	2x PNP o NPN, 1 salida analógica de 4 ... 20 mA		-2SA	
2x PNP o NPN, 1 salida analógica de 0 ... 10 mA			-2SV		
Conexión eléctrica	Conector tipo clavija M12, codificación A		-M12	M12	
O	Función adicional	Sin datos			
		Elemento de control	3	-D	
	Accesorios eléctricos	Sin datos			
		Conector acodado, cable de 2,5 m		-2.5A	
		Conector recto tipo zócalo, cable de 2,5 m		-2.5S	
		Conector acodado, cable de 5 m		-5A	
	Certificación UE	Sin datos			
		II 3GD		-EX2	

- 1 Q6, T14 No con margen de medición del caudal de 200, 600, 1000
- 2 Q8, T14 No con margen de medición del caudal de 600, 1000
- 3 D Sólo con margen de medición del caudal de 10, 50 en combinación con conexión neumática Q6  
Sólo con margen de medición del caudal de 200 en combinación con conexión neumática Q8

Continúa: código de pedido

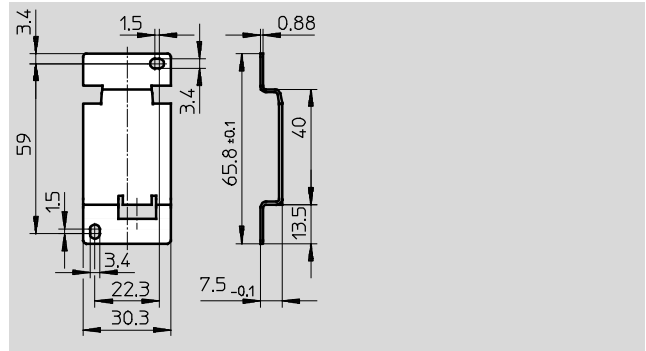
563795 SFAB - [ ] - [ ] - -U - [ ] - [ ] - [ ] - M12 - [ ] - [ ] - [ ]

# Sensores de caudal SFAB

Accesorios

**Placa de adaptación SDE1-...-W...**  
para el montaje en la pared  
o en superficies planas

Material:  
Acero



Referencias		
	Nº art.	Tipo
Placa de adaptación <sup>1)</sup>	194 297	SDE1-...-W...

1) Con SFAB-...-W..., incluida en el suministro

Referencias: cables		Hojas de datos → Internet: nebu	
	Cantidad de hilos	Longitud del cable [m]	Nº art. Tipo
<b>M12x1, conector recto tipo zócalo</b>			
	5	2,5	541330 NEBU-M12G5-K-2.5-LE5
		5	541331 NEBU-M12G5-K-5-LE5
<b>M12x1, conector acodado tipo zócalo</b>			
	5	2,5	567843 NEBU-M12W5-K-2.5-LE5
		5	567844 NEBU-M12W5-K-5-LE5