

Controlador del motor SEC-ST, para motores paso a paso



Controlador del motor SEC-ST, para motores paso a paso

Características y Código para el pedido

Los componentes de los ejes

Controlador del motor SEC-ST

→ 3

- Producto para el sistema de la técnica de posicionamiento
- Unidad compacta, lista para la conexión
- Corriente eléctrica ajustable para todos los motores
- Funcionamiento en pasos de 100 / 50 / 25 / 12,5 / 10 y 3,125 por ciento
- Elección de la reducción de corriente
- Accesorios eléctricos preconfeccionados



Unidad de alimentación eléctrica SVG

→ 4

- Mecánica robusta
- Tensión de entrada de 230 V AC/115 V AC
- Tensión de salida 48 V DC
- Corriente nominal de salida 5 / 10 / 20 A



Código para el pedido

SEC – ST – 48 – 6 – P01

Tipo	
SEC	Controlador del motor
Tipo de motor	
ST	Motor paso a paso
Tensión de entrada	
48	48 V
Corriente nominal	
6	6 A
Generación	
P01	Primera generación

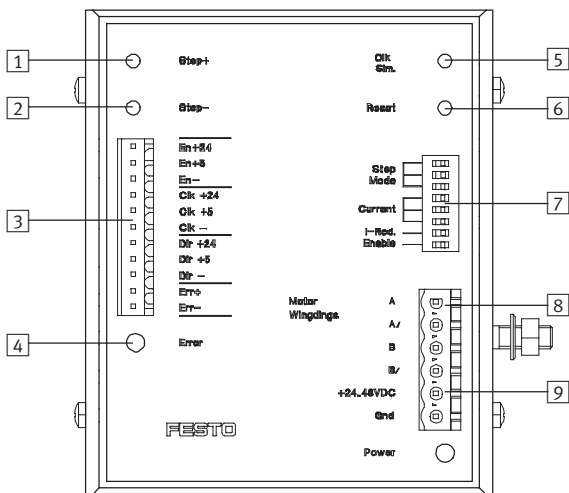
Controlador del motor SEC-ST, para motores paso a paso

Hoja de datos

FESTO



Explicación de las funciones / conexiones



- 1 Tecla "Paso +"
- 2 Tecla "Paso -"
- 3 Conector tipo clavija X1 para cable de mando (ciclo, sentido, etc.)
- 4 LED, señal de error
- 5 Tecla "CLK, sim."
- 6 Tecla "Reset"
- 7 Selector Dip para elegir el modo operativo, el valor de la corriente y la reducción de la corriente
- 8 Conector tipo clavija X2 para conectar el motor
- 9 Conector tipo clavija X3 para alimentación de tensión

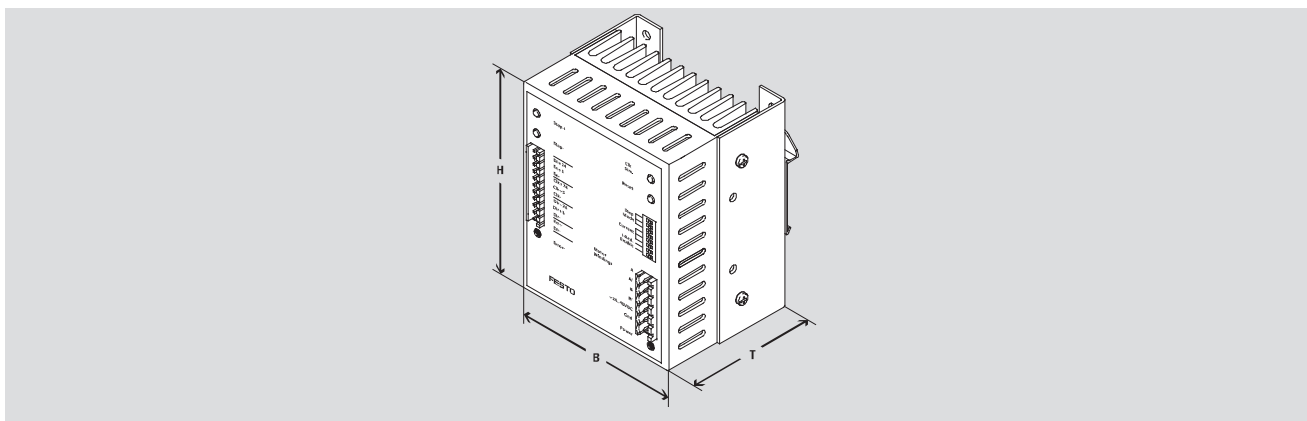
Datos eléctricos generales

Datos eléctricos generales		SEC-ST-48-6-P01
Tensión nominal de funcionamiento $U_{nom.}$	[V DC]	24 ... 48
Corriente nominal (ajustable) $I_{nom.}$	[A]	1,25 ... 6 mediante selector Dip
Frecuencia máxima de los pasos	[kHz]	40
Reducción de la corriente (ajustable)	[%]	0 ó 70 mediante selector Dip
Margen de funcionamiento	[V DC]	20 ... 26
Entrada lógica	[V DC]	4 ... 6
Modo de funcionamiento		Chopper-Driver bipolar
Modo operativo		Paso completo = 200 pasos/giro Semipaso = 400 pasos/giro Cuarto de paso = 800 pasos/giro Quinto de paso = 1 000 pasos/giro Octavo de paso = 1 600 pasos/giro Décimo de paso = 2 000 pasos/giro 1/32 de paso = 6 400 pasos/giro
Ajuste de los pasos		mediante selector Dip

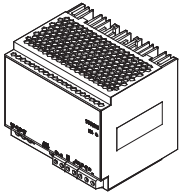
Controlador del motor SEC-ST, para motor paso a paso

Hoja de datos y accesorios

Condiciones de funcionamiento y del entorno		
Temperatura ambiente	[°C]	0 ... +40
Temperatura de almacenamiento	[°C]	-10 ... +60
Peso	[g]	660
Clase de protección		IP20
Símbolo CE (consultar declaración de conformidad)		Según directiva de máquinas UE-CEM
Certificación		C-Tick
Tipo de conexión		Borne roscado
Tipo de fijación		TS 35 perfil DIN



Dimensiones y datos para efectuar los pedidos						
	H	B	T	Nº de artículo	Tipo	
Controlador del motor	106	89	70	548 945	SEC-ST-48-6-P01	

Ordering data for accesorios						
	Descripción resumida	Tensión de entrada [V AC]	Tensión de salida [V DC]	Corriente nominal [A]	Nº de artículo	Tipo
Unidad de alimentación eléctrica Hojas de datos → Internet: svg						
	Fuente de alimentación para controlador del motor	100 ... 240	48	5	542 403	SVG-1/230VAC-48VDC-5A
				10	542 404	SVG-1/230VAC-48VDC-10A
		20		542 405	SVG-3/400VAC-48VDC-20A	