

Racores rápidos roscados QBM, Quick Basic, mini, NPT

FESTO



Racores rápidos roscados QBM, Quick Basic, mini, NPT

FESTO

Datos técnicos

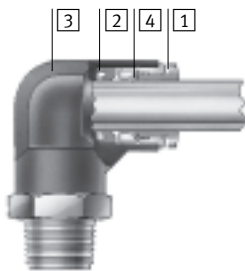
Datos técnicos generales		
Rosca de conexión	UNF	NPT
Tamaño	Mini	
Construcción	Principio Push-Pull (presión y tracción)	
Posición de montaje	Indistinta	
Tipo de junta en el eje roscado	Anillo de junta	Revestimiento

Condiciones de funcionamiento y del entorno		
Presión de funcionamiento [psi] dependiente de la temperatura	-13,8 ... +145	
Fluido de trabajo	Aire comprimido según ISO 8573-1:2010 [7:-:-]	
Nota sobre el fluido de trabajo/mando	Es posible el funcionamiento con aire comprimido lubricado	
Temperatura ambiente [°F]	32 ... 140	
Resistencia a la corrosión CRC ¹⁾	1	

1) Clase de resistencia a la corrosión 1 según norma de Festo 940 070
 Válida para piezas expuestas a peligro de corrosión. Protección para transporte y almacenamiento. Piezas con superficies sin fines decorativos, por ejemplo, por encontrarse en el interior o detrás de tapas o recubrimientos.

Materiales

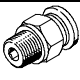

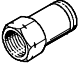

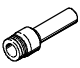
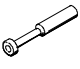

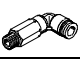

Vista en sección



	QBM
1 Anillo para soltar	POM
2 Junta del tubo flexible	NBR
3 Cuerpo	Latón niquelado PBT
4 Segmento de aprisionamiento del tubo flexible	Acero de aleación fina, inoxidable
Características del material	Contiene sustancias agresivas para la laca Conformidad con RoHS



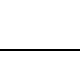



Racores rápidos roscados QBM, Quick Basic, mini, NPT

Cuadro general de productos

Forma	Ejecución	Tipo	Conexión D1				Conexión D2			→ Página/ Internet
			Rosca UNF	Rosca NPT	Para tubo de diámetro exterior	Casquillos Diámetro del casquillo	Para tubo de diámetro exterior	Casquillos Diámetro del casquillo		
Forma recta	Racor rápido roscado – Rosca exterior con hexágono exterior									
		QBM	10-32	–	–	–	1/8, 5/32, 1/4	–	5	
				1/8			1/8, 5/32, 1/4			
				1/4			1/8, 1/4			
	Racor rápido roscado – Rosca exterior con hexágono interior									
		QBM-...I	10-32	–	–	–	1/8, 5/32, 1/4	–	5	
				1/8			1/4			
	Racor rápido roscado – Rosca interior con hexágono exterior									
		QBMF	10-32	–	–	–	1/8, 5/32, 1/4	–	6	
	Racor rápido									
	QBM-...T	–	–	1/8	–	–	–	7		
				5/32						
				1/4						
	QBM-...T Reductor	–	–	5/32	–	1/8	–			
				3/16		1/8				
				1/4		5/32				
Racor con casquillo										
	QBM-...H	–	–	–	5/32	1/8	–	7		
Tapón ciego										
	QBMC-...H	–	–	–	1/8	–	–	8		
En forma de L	Racor rápido roscado en L – Rosca exterior con hexágono exterior									
		QBML	10-32	–	–	–	1/8, 5/32, 1/4	–	9	
				1/8			1/8, 1/4			
				1/4			1/8, 1/4			
	Racor rápido roscado largo en L – Rosca exterior con hexágono exterior									
		QBMLL	10-32	–	–	–	1/8, 1/4	–	9	
			1/8			1/8, 1/4				
Racor rápido en L										
	QBML-...T	–	–	1/8	–	–	–	10		
				5/32						
				1/4						

Racores rápidos roscados QBM, Quick Basic, mini, NPT

Cuadro general de productos

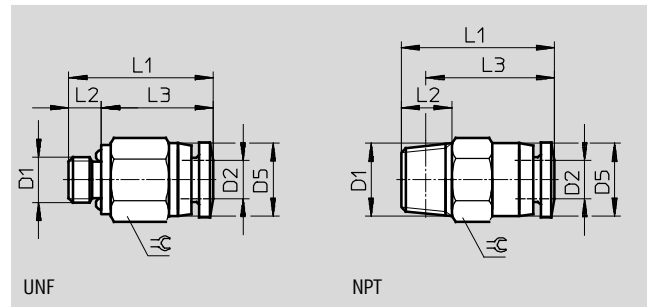
Forma	Ejecución	Tipo	Conexión D1				Conexión D2			→ Página/ Internet
			Rosca UNF	Rosca NPT	Para tubo de diámetro exterior	Casquillos Diámetro del casquillo	Para tubo de diámetro exterior	Casquillos Diámetro del casquillo		
En forma de T	Racor rápido roscado en T – Rosca exterior con hexágono exterior									
		QBMT	10-32	–	–	–	1/8, 5/32, 1/4	–	11	
			–	1/8			1/8, 1/4			
			–	1/4			1/4			
	Racor rápido en T									
		QBMT-...T	–	–	1/8	–	–	–	12	
			–	–	5/32	–	–			
			–	–	1/4	–	–			
		QBMT-...T Reductor	–	–	5/32	–	1/8	–		
			–	–	1/4	–	5/32			
Racor rápido roscado en T – Rosca exterior con hexágono exterior										
	QBMTL	10-32	–	–	–	1/8, 5/32, 1/4	–	13		
		–	1/8			1/8, 1/4				
		–	1/4			1/8				
En forma de Y	Racor rápido en Y									
		QBY-...T	–	–	1/8	–	–	–	14	
			–	–	5/32	–	–			
			–	–	1/4	–	–			
		QBY-...T Reductor	–	–	5/32	–	1/8	–		
–			–	1/4	–	5/32				

Racores rápidos roscados QBM, Quick Basic, mini, NPT

Hoja de datos

Racor rápido roscado QBM

Rosca exterior
con hexágono exterior

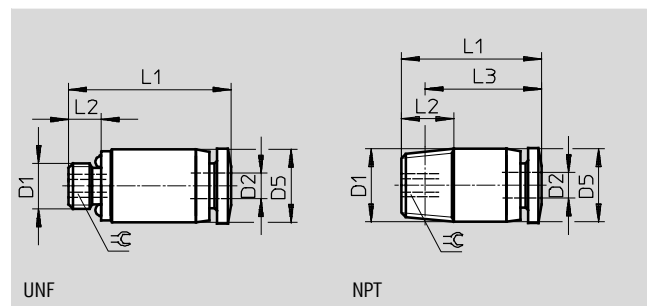


Dimensiones y referencias											
Conexión	Diámetro nominal	Para tubo de diámetro exterior	D5	L1	L2	L3	⌀	Peso/unidad	Nº art.	Tipo	PE ¹⁾
D1	[pulgadas]	D2	Ø					[oz]			
Rosca UNF											
10-32	0,079	1/8	7,2	16,4	3,6	12,8	5/16	0,071	533266	QBM-10-32-UNF-1/8-U	10
	0,098	5/32	8,0	16,9	3,6	13,3	5/16	0,106	572303	QBM-10-32-UNF-5/32-U	10
	0,098	1/4	10,5	18,9	3,6	15,3	7/16	0,353	573050	QBM-10-32-UNF-1/4-U	10
Rosca NPT											
1/8	0,098	1/8	7,2	17,5	8,5	13,4	7/16	0,212	533270	QBM-1/8-1/8-U	10
	0,118	5/32	8,0	17,9	8,5	13,8	7/16	0,317	572305	QBM-1/8-5/32-U	10
	0,197	1/4	10,5	19,5	8,5	15,4	7/16	0,635	573051	QBM-1/8-1/4-U	10
1/4	0,098	1/8	7,2	21,5	10,5	15,7	9/16	0,529	572306	QBM-1/4-1/8-U	10
	0,197	1/4	10,5	22,3	10,5	16,5	9/16	1,023	573052	QBM-1/4-1/4-U	10

1) Cantidad por unidad de embalaje

Racor rápido roscado QBM-...-I

Rosca exterior
con hexágono interior



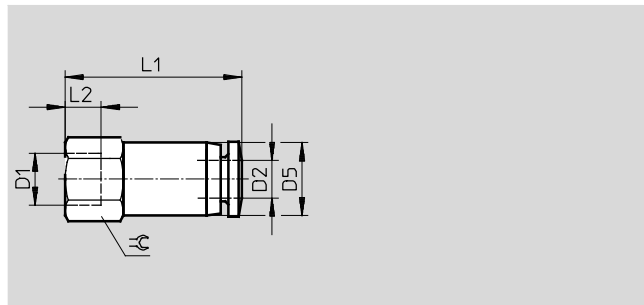
Dimensiones y referencias											
Conexión	Diámetro nominal	Para tubo de diámetro exterior	D5	L1	L2	L3	⌀	Peso/unidad	Nº art.	Tipo	PE ¹⁾
D1	[pulgadas]	D2	Ø					[oz]			
Rosca UNF											
10-32	0,094	1/8	7,0	16,4	3,6	-	3/32	0,071	572311	QBM-10-32-UNF-1/8-I-U	10
	0,094	5/32	8,0	17,0	3,6	-	3/32	0,106	572312	QBM-10-32-UNF-5/32-I-U	10
	0,094	1/4	10,5	19,0	3,6	-	3/32	0,423	573054	QBM-10-32-UNF-1/4-I-U	10
Rosca NPT											
1/8	0,157	1/4	10,5	19,5	8,5	15,4	3/32	0,635	573055	QBM-1/8-1/4-I-U	10

1) Cantidad por unidad de embalaje

Racores rápidos roscados QBM, Quick Basic, mini, NPT

Hoja de datos

Racor rápido roscado QBMF



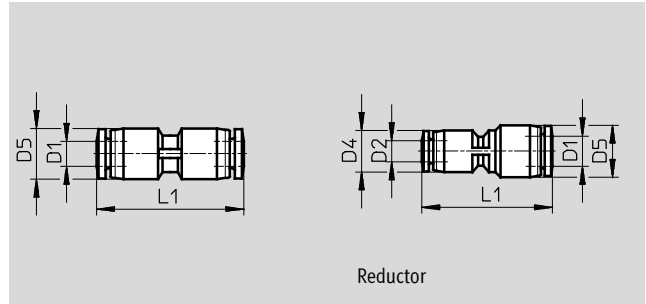
Dimensiones y referencias										
Conexión	Diámetro nominal	Para tubo de diámetro exterior	D5 ∅	L1	L2	⌀	Peso/ unidad	Nº art.	Tipo	PE ¹⁾
D1	[pulgadas]	D2					[oz]			
Rosca UNF										
10-32	0,098	1/8	7,5	18,8	6,0	5/16	0,071	572282	QBMF-10-32-UNF-1/8-U	10
	0,118	5/32	8,0	19,2	6,0	5/16	0,176	572283	QBMF-10-32-UNF-5/32-U	10
	0,118	1/4	10,5	20,5	6,0	7/16	0,212	573066	QBMF-10-32-UNF-1/4-U	10

1) Cantidad por unidad de embalaje

Racores rápidos roscados QBM, Quick Basic, mini, NPT

Hoja de datos

Racor rápido QBM-...T

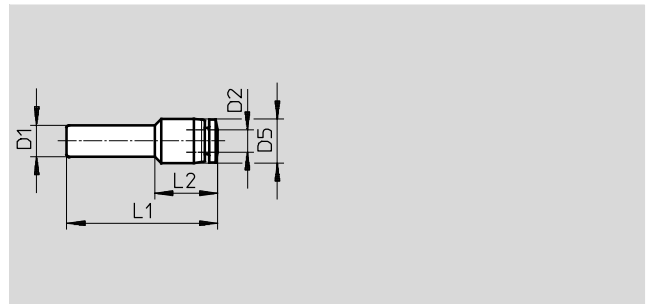


Dimensiones y referencias									
Para tubo de Diámetro exterior D1	Diámetro nominal [pulgadas]	Para tubo de diámetro exterior D2	D4 Ø	D5 Ø	L1	Peso/unidad [oz]	Nº art.	Tipo	PE ¹⁾
1/8	0,094	-	-	7,5	23,6	0,035	572277	QBM-1/8-T-U	10
5/32	0,118	-	-	8,4	24,5	0,071	572278	QBM-5/32-T-U	10
1/4	0,197	-	-	11,2	28,6	0,106	573056	QBM-1/4-T-U	10
Reductor									
5/32	0,094	1/8	7,5	8,4	24,1	0,071	572279	QBM-5/32T-1/8-U	10
3/16	0,098	1/8	7,5	11,5	28,7	0,106	573057	QBM-3/16T-1/8-U	10
1/4	0,138	5/32	8,8	11,2	28,1	0,106	573058	QBM-1/4T-5/32-U	10

1) Cantidad por unidad de embalaje

Racor rápido QBM-...H

Con casquillo



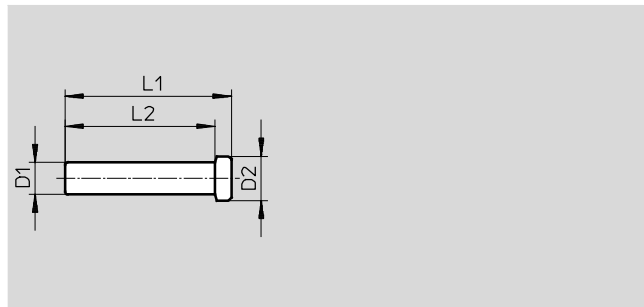
Dimensiones y referencias									
Diámetro del casquillo D1	Diámetro nominal [pulgadas]	Para tubo de diámetro exterior D2	D5 Ø	L1	L2	Peso/unidad [oz]	Nº art.	Tipo	PE ¹⁾
5/32	0,094	1/8	7,6	30,4	12,4	0,035	572280	QBM-5/32H-1/8-U	10

1) Cantidad por unidad de embalaje

Racores rápidos roscados QBM, Quick Basic, mini, NPT

Hoja de datos

Tapón ciego QBMC-...H



Dimensiones y referencias							
Díámetro del casquillo enchufable D1	D2 ∅	L1	L2	Peso/unidad [oz]	Nº art.	Tipo	PE ¹⁾
1/8	5,0	20,0	18,0	0,035	572281	QBMC-1/8H-U	10

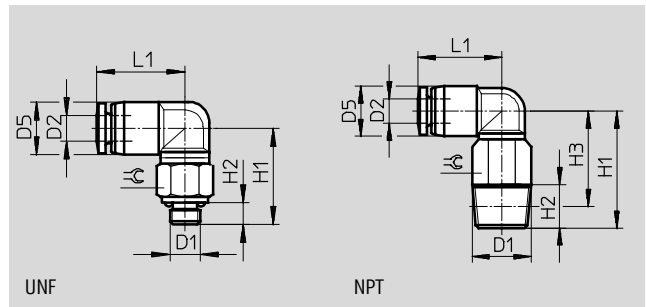
1) Cantidad por unidad de embalaje

Racores rápidos roscados QBM, Quick Basic, mini, NPT

Hoja de datos

Racor rápido roscado en L QBML

Rosca exterior
con hexágono exterior

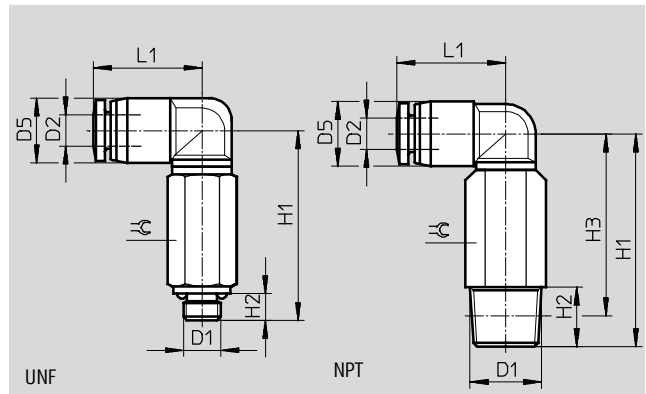


Dimensiones y referencias												
Conexión	Diámetro nominal	Para tubo de diámetro exterior	D5	H1	H2	H3	L1	⌀	Peso/unidad	Nº art.	Tipo	PE ¹⁾
D1	[pulgadas]	D2	∅						[oz]			
Rosca UNF												
10-32	0,098	1/8	7,6	15,3	3,6	-	13,5	5/16	0,071	533285	QBML-10-32-UNF-1/8-U	10
	0,098	5/32	8,7	15,9	3,6	-	14,6	5/16	0,176	572308	QBML-10-32-UNF-5/32-U	10
	0,098	1/4	11,3	17,2	3,6	-	16,1	5/16	0,353	573059	QBML-10-32-UNF-1/4-U	10
Rosca NPT												
1/8	0,098	1/8	7,6	15,8	8,5	11,7	13,5	7/16	0,176	533289	QBML-1/8-1/8-U	10
	0,118	1/4	11,3	17,7	8,5	13,6	16,1	7/16	0,564	573060	QBML-1/8-1/4-U	10
1/4	0,098	1/8	7,6	18,3	10,5	12,5	13,5	9/16	0,282	572310	QBML-1/4-1/8-U	10
	0,118	1/4	11,3	20,2	10,5	14,4	16,1	9/16	0,811	573061	QBML-1/4-1/4-U	10

1) Cantidad por unidad de embalaje

Racor rápido roscado largo en L QBMLL

Rosca exterior
con hexágono exterior



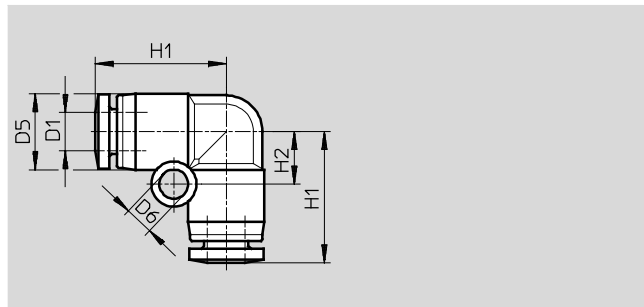
Dimensiones y referencias												
Conexión	Diámetro nominal	Para tubo de diámetro exterior	D5	H1	H2	H3	L1	⌀	Peso/unidad	Nº art.	Tipo	PE ¹⁾
D1	[pulgadas]	D2	∅						[oz]			
Rosca UNF												
10/32	0,098	1/8	7,6	23,9	3,6	-	13,5	5/16	0,282	572286	QBMLL-10-32-UNF-1/8-U	10
	0,098	1/4	11,3	28,7	3,6	-	16,1	5/16	0,317	573064	QBMLL-10-32-UNF-1/4-U	10
Rosca NPT												
1/8	0,098	1/8	7,6	24,4	8,5	20,3	13,5	7/16	0,388	572287	QBMLL-1/8-1/8-U	10
	0,118	1/4	11,3	32,7	8,5	28,6	16,1	7/16	0,494	573065	QBMLL-1/8-1/4-U	10

1) Cantidad por unidad de embalaje

Racores rápidos roscados QBM, Quick Basic, mini, NPT

Hoja de datos

Racor rápido en L, QBML-...T



Dimensiones y referencias									
Para tubo de diámetro exterior D1	Diámetro nominal [pulgadas]	D5 Ø	D6 Ø	H1	H2	Peso/ unidad [oz]	Nº art.	Tipo	PE ¹⁾
1/8	0,094	7,5	3,2	13,5	5,4	0,071	572284	QBML-1/8T-U	10
5/32	0,118	8,4	3,2	14,5	5,8	0,106	572285	QBML-5/32T-U	10
1/4	0,197	11,2	3,3	17,6	7,0	0,176	573063	QBML-1/4T-U	10

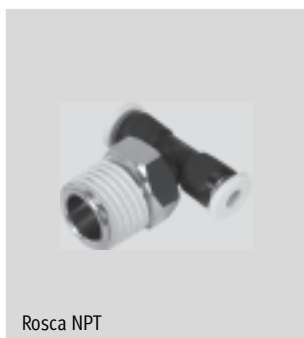
1) Cantidad por unidad de embalaje

Racores rápidos roscados QBM, Quick Basic, mini, NPT

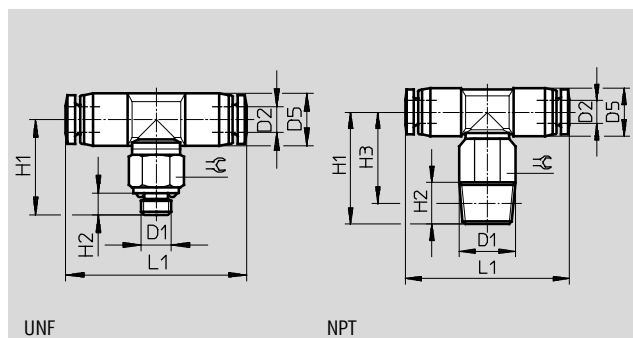
Hoja de datos

Racor rápido roscado en T, QBMT

Rosca exterior
con hexágono exterior



Rosca NPT



UNF

NPT

Dimensiones y referencias

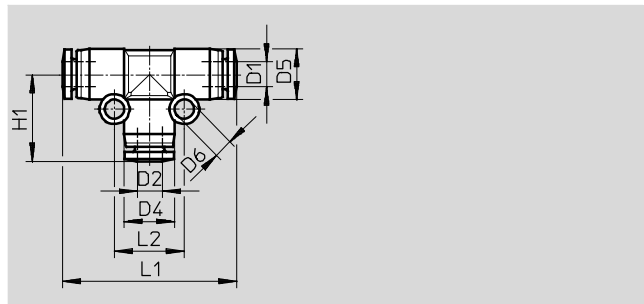
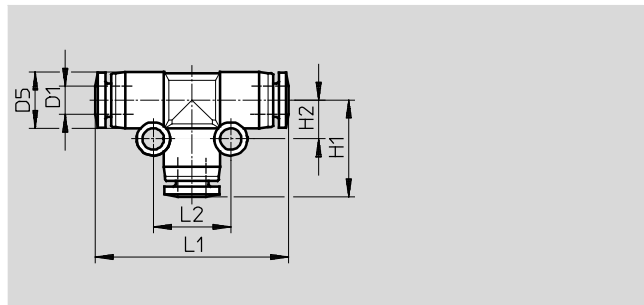
Conexión	Diámetro nominal	Para tubo de diámetro exterior	D5 ∅	H1	H2	H3	L1	⌀	Peso/ unidad	Nº art.	Tipo	PE ¹⁾
D1	[pulgadas]	D2							[oz]			
Rosca UNF												
10-32	0,098	1/8	7,6	15,3	3,6	-	29,0	5/16	0,071	533304	QBMT-10-32-UNF-1/8-U	10
	0,098	5/32	8,7	15,9	3,6	-	30,2	5/16	0,088	572289	QBMT-10-32-UNF-5/32-U	10
	0,098	1/4	11,3	17,2	3,6	-	32,2	5/16	0,353	573067	QBMT-10-32-UNF-1/4-U	10
Rosca NPT												
1/8	0,098	1/8	7,6	15,8	8,5	11,7	29,0	7/16	0,176	533308	QBMT-1/8-1/8-U	10
	0,138	1/4	11,3	17,7	8,5	13,6	32,2	7/16	0,564	573068	QBMT-1/8-1/4-U	10
1/4	0,098	1/8	7,6	18,3	10,5	12,5	29,0	9/16	0,423	572291	QBMT-1/4-1/8-U	10

1) Cantidad por unidad de embalaje

Racores rápidos roscados QBM, Quick Basic, mini, NPT

Hoja de datos

Racor rápido en T, QBMT-...T



Reductor

Dimensiones y referencias												
Para tubo de diámetro exterior D1	Diámetro nominal [pulgadas]	Para tubo de diámetro exterior D2	D4 Ø	D5 Ø	D6 Ø	H1	L1	L2	Peso/ unidad [oz]	Nº art.	Tipo	PE ¹⁾
1/8	0,094	-	-	7,5	3,2	13,5	27,0	10,8	0,106	572293	QBMT-1/8T-U	10
5/32	0,118	-	-	8,4	3,2	14,5	29,0	11,6	0,141	572294	QBMT-5/32T-U	10
1/4	0,197	-	-	11,2	3,3	17,6	35,2	14,0	0,212	573069	QBMT-1/4T-U	10
Reductor												
5/32	0,094	1/8	8,4	8,4	3,2	14,4	14,5	5,8	0,141	572292	QBMT-5/32T-1/8-U	10
1/4	0,118	5/32	11,2	11,2	3,3	17,6	17,6	7,0	0,176	573070	QBMT-1/4T-5/32-U	10

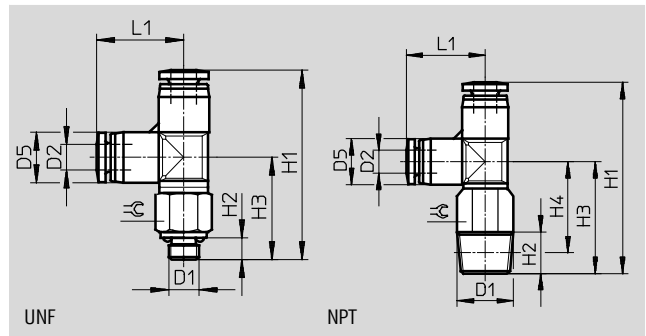
1) Cantidad por unidad de embalaje

Racores rápidos roscados QBM, Quick Basic, Mini, NPT

Hoja de datos

Racor rápido roscado en T, QBMTL

Rosca exterior
con hexágono exterior



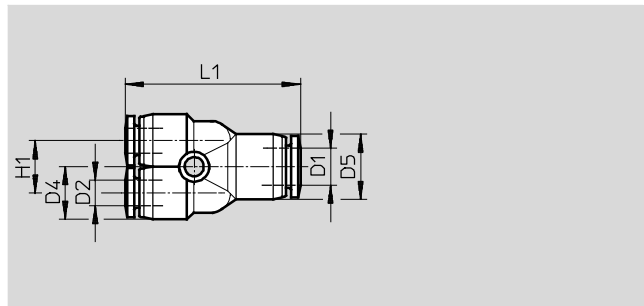
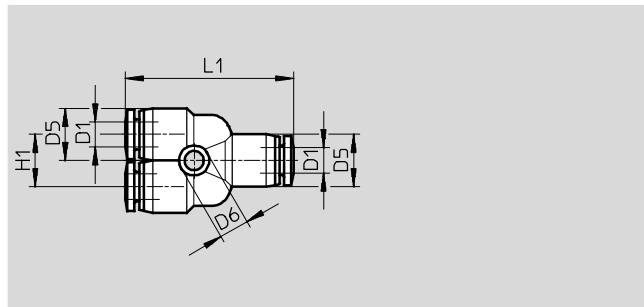
Dimensiones y referencias													
Conexión	Diámetro nominal	Para tubo de diámetro exterior D2	D5 ∅	H1	H2	H3	H4	L1	⌀	Peso/ unidad [oz]	Nº art.	Tipo	PE ¹⁾
D1	[pulgadas]												
Rosca UNF													
10-32	0,098	1/8	7,6	28,9	3,6	15,3	-	13,6	5/16	0,071	572295	QBMTL-10-32-UNF-1/8-U	10
	0,098	5/32	8,7	30,4	3,6	15,9	-	14,5	5/16	0,176	572296	QBMTL-10-32-UNF-5/32-U	10
	0,098	1/4	11,2	35,0	3,6	17,1	-	17,9	5/16	0,353	573071	QBMTL-10-32-UNF-1/4-U	10
Rosca NPT													
1/8	0,098	1/8	7,6	29,4	8,5	15,8	11,7	13,6	7/16	0,176	572297	QBMTL-1/8-1/8-U	10
	0,118	1/4	11,2	35,5	8,5	17,6	13,5	17,9	7/16	0,564	573072	QBMTL-1/8-1/4-U	10
1/4	0,098	1/8	7,6	31,9	10,5	18,3	12,5	13,6	9/16	0,423	572298	QBMTL-1/4-1/8-U	10

1) Cantidad por unidad de embalaje

Racores rápidos roscados QBM, Quick Basic, mini, NPT

Hoja de datos

Racor rápido en Y, QBM...T



Reductor

Dimensiones y referencias											
Para tubo de diámetro exterior D1	Diámetro nominal [pulgadas]	Para tubo de diámetro exterior D2	D4 Ø	D5 Ø	D6 Ø	H1	L1	Peso/ unidad [oz]	Nº art.	Tipo	PE ¹⁾
1/8	0,094	-	-	7,6	3,2	7,6	26,8	0,141	572299	QBMY-1/8T-U	10
5/32	0,118	-	-	8,7	3,2	8,7	28,0	0,106	572300	QBMY-5/32T-U	10
1/4	0,197	-	-	11,3	3,2	11,3	32,6	0,176	573073	QBMY-1/4T-U	10
Reductor											
1/8	0,094	5/32	7,6	8,7	3,2	7,6	27,5	0,141	572301	QBMY-5/32T-1/8-U	10
5/32	0,118	1/4	8,7	11,3	3,2	8,7	29,8	0,176	573074	QBMY-1/4T-5/32-U	10

1) Cantidad por unidad de embalaje