

Racores rápidos roscados NPQP



## Racores rápidos roscados NPQP

Características

**FESTO**

### La aplicación



Encontrar el racor adecuado sin rodeos. Quick Star es siempre la solución segura. El sistema con más de 1000 tipos de racores estándar y especiales.

Cuadro general: Combinación de tubos flexibles y racores			
Aplicaciones	Racor	Tubo flexible	Descripción
Solución ventajosa	QS-B	PEN	Combinaciones de uso universal, a precios ventajosos. Utilización versátil y gran resistencia. Instalación sencilla, gracias a radios pequeños. Fácil reposición.
	NPQM	PEN	Precio atractivo: la solución universal para el sector de los racores metálicos. Ideal para aplicaciones neumáticas estándar en diversos sectores industriales.
Numerosas variantes	QS	PUN	Más de 1000 tipos para máxima versatilidad en aplicaciones estándar.
Resistentes a la hidrólisis	QS	PUN-H	Para aplicaciones en ambientes húmedos o en contacto con agua, a temperaturas de hasta 60 °C. PUN-H – Resistentes a microbios, gracias a material sintético modificado.
A prueba de presión	QS	PAN	Conexiones fiables con presión de hasta 14 bar. Instalaciones neumáticas económicas en aplicaciones con alta presión.
	QS-F	PAN-R	Combinaciones de alto rendimiento para aplicaciones con presiones de hasta 16 bar: por ejemplo, aplicaciones con intensificador de presión DPA.
Resistente a altas temperaturas	QS-F	PFAN	Para la alimentación fiable de presión en zonas de alta temperatura. Máxima fiabilidad de los procesos, ya sea con 10 bar y 80 °C, o con 6 bar y 150 °C.
Antiestático	NPQM	PUN-CM	Tubo flexible conductor en combinación con un racor metálico.
Apto para alimentos	QS-F	PUN-H	Con certificación FDA para la industria alimentaria: combinación resistente a la hidrólisis, para mayor funcionalidad.
	CRQS	PFAN	Resistencia máxima gracias a eficiente protección contra la corrosión. Esta combinación es especialmente apropiada en aplicaciones que exigen un alto nivel de higiene en la industria alimentaria.
Resistente a detergentes	NPQP	PLN	La alternativa ventajosa en sustitución de soluciones de acero inoxidable. Ideal, por ejemplo, para zonas con salpicaduras. Resistente frente a casi todos los detergentes. Máximo nivel de protección contra corrosión.
Resistente a productos químicos	NPQP	PFAN	Resiste sin problemas cualquier detergente o lubricante y permite el transporte de ácidos y lejías.
Pirorretardante	NPQM	PUN-VO	Seguridad en zonas con peligro de incendio, gracias a las propiedades pirorretardantes según UL94.
Resistente a salpicaduras de soldadura	QS-F	PUN-VO-C	Combinación económica para la utilización en las cercanías inmediatas de cabinas de soldadura con exposición indirecta a salpicaduras. Seguridad mediante tubos de cualquier diámetro, con pared de 2 mm de grosor.
	QS-VO	PAN-VO	Seguridad en aplicaciones con exposición directa a salpicaduras de soldadura. Tubo de doble camisa y racor especial.

## Racores rápidos roscados NPQP

Características

### Gama de racores rápidos roscados

#### QSM, Quick Star, Mini



Hojas de datos → Internet: qsm

Racor rápido roscado de pequeñas dimensiones para el montaje compacto en espacios reducidos. Para aplicaciones neumáticas con temperaturas de hasta 80 °C y con presiones de hasta 14 bar. Diámetros exteriores de los tubos flexibles de 2, 3, 4 y 6 mm con roscas de conexión M3, M5, M6, M7, R $\frac{1}{8}$  y G $\frac{1}{8}$ .

#### QS, Quick Star, estándar



Hojas de datos → Internet: qs

Gran variedad de racores rápidos roscados para aplicaciones neumáticas con temperaturas de hasta 80 °C y con presiones de hasta 14 bar. Diámetros exteriores de los tubos flexibles de 4, 6, 8, 10, 12 y 16 mm con roscas de conexión de R $\frac{1}{8}$  ... R $\frac{1}{2}$  y G $\frac{1}{8}$  ... G $\frac{1}{2}$ .

#### QSM-B, Quick Star, Mini



Hojas de datos → Internet: qsm-b

Racor rápido roscado de pequeñas dimensiones para el montaje compacto en espacios reducidos. Para aplicaciones neumáticas básicas con temperaturas de hasta 60 °C y con presiones de hasta 10 bar. Diámetros exteriores del tubo flexible 3, 4 y 6 mm con roscas de conexión M3, M5, M7 y R $\frac{1}{8}$ .

#### QS-B, Quick Star, estándar



Hojas de datos → Internet: qs-b

Racores rápidos roscados para funciones neumáticas básicas con temperaturas de hasta 60 °C y con presiones de hasta 10 bar. Diámetros exteriores de los tubos flexibles de 4, 6, 8, 10, 12 y 16 mm con roscas de conexión de M5 y R $\frac{1}{8}$  ... R $\frac{1}{2}$ .

#### Quick Star QS-F, metálico



Hojas de datos → Internet: qs-f

Racor metálico con superficie cromada. Gran resistencia a la corrosión CRC3 y a sustancias químicas; homologación para la industria alimentaria y del envasado. Para aplicaciones neumáticas con temperaturas de hasta 150 °C y con presiones de hasta 16 bar. Diámetros exteriores de los tubos flexibles de 4, 6, 8, 10 y 12 y 14 mm con roscas exteriores M5, M7 y G $\frac{1}{8}$  ... G $\frac{1}{2}$ .

#### Quick Star CRQS, acero inoxidable



Hojas de datos → Internet: crqs

Racor rápido roscado de acero inoxidable. Máxima resistencia a la corrosión CRC4 y a sustancias químicas; homologación para la industria alimentaria y del envasado. Para aplicaciones neumáticas con temperaturas de hasta 120 °C y con presiones de hasta 10 bar. Diámetros exteriores de los tubos flexibles de 4, 6, 8, 10, 12 y 16 mm con roscas de conexión de M5 y R $\frac{1}{8}$  ... R $\frac{1}{2}$ .

#### QS-V0, Quick Star, ininflamables



Hojas de datos → Internet: qs-v0

Racor rápido ignífugo para la utilización en zonas con peligro de incendio, por ejemplo en equipos de soldadura en la industria automovilística o en el sector de la construcción. Para aplicaciones neumáticas con temperaturas de hasta 60 °C y con presiones de hasta 10 bar. Diámetros exteriores de los tubos flexibles de 4, 6, 8, 10 y 12 mm con roscas exteriores R $\frac{1}{8}$  ... R $\frac{1}{2}$  y G $\frac{1}{8}$  ... G $\frac{1}{2}$ .

## Racores rápidos roscados NPQP

Características

**FESTO**

### Gama de racores rápidos roscados

NPQM

Hojas de datos → Internet: npqm



Racores metálicos de atractivo precio, para aplicaciones neumáticas con temperaturas de hasta 70 °C y con presiones de hasta 16 bar. Diámetros exteriores de los tubos flexibles de 3, 4, 6, 8, 10 y 12 y 14 mm con roscas exteriores M5, M7 y G1/8 ... G1/2 .

NPQP

Hojas de datos → Internet: npqp



Racor de polipropileno, ideal para aplicaciones bajo condiciones del entorno extremas. Para aplicaciones neumáticas con temperaturas de hasta 60 °C y con presiones de hasta 10 bar. Diámetros exteriores de los tubos flexibles de 4, 6, 8, 10 y 12 mm con rosca exterior R1/8 ... R1/2.

### Gama de racores rápidos roscados funcionales

Racores rápidos de bloqueo QSK, Quick Star

Hojas de datos → Internet: qsk



El racor bloquea el flujo de aire al soltar el tubo flexible. Para aplicaciones neumáticas con temperaturas de hasta 60 °C y con presiones de hasta 14 bar. Diámetros exteriores de los tubos flexibles de 4, 6, 8, 10 y 12 mm con roscas exteriores M5, R1/8 ... R1/2 y G1/8 ... G1/2.

Racores rápidos giratorios QSR, Quick Star

Hojas de datos → Internet: qsr



Racor rápido, orientable en 360°. Rodamiento de bolas para movimientos giratorios de hasta 500 rpm. Para aplicaciones neumáticas con temperaturas de hasta 60 °C y con presiones de hasta 14 bar. Diámetros exteriores de los tubos flexibles de 4, 6, 8, 10 y 12 mm con roscas exteriores M5, R1/8 ... R1/2 y G1/8 ... G1/2.

# Racores rápidos roscados NPQP

Datos técnicos

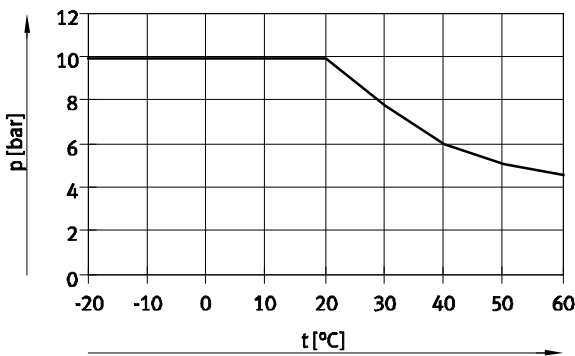
Datos técnicos generales	
Tamaño	Estándar
Construcción	Principio Push-Pull (presión y tracción)


Condiciones de funcionamiento y del entorno	
Presión de funcionamiento en función de la temperatura [bar]	-0,95 ... +10
Fluido de trabajo	Aire comprimido según ISO 8573-1:2010 [7:-:-]
Nota sobre el fluido de trabajo/mando	Es posible el funcionamiento con aire comprimido lubricado
Temperatura ambiente [°C]	-20 ... +60 Margen ampliado de temperatura ambiente bajo demanda
Resistencia a la corrosión CRC <sup>1)</sup>	4
Apropiado para el contacto con alimentos	Según declaración del fabricante

1) CRC4: Clase de resistencia a la corrosión 4 según estándar 940 070 de Festo. Componentes con considerable exposición al peligro de corrosión. Componentes en contacto con sustancias agresivas, por ejemplo en la industria alimentaria o química. Si es necesario, estas aplicaciones deberán comprobarse efectuando pruebas especiales utilizando las sustancias en cuestión.

Materiales	
Cuerpo	PP
Segmento de aprisionamiento del tubo flexible	Acero de aleación fina, inoxidable
Características del material	Conformidad con RoHS
	Contiene sustancias agresivas para la laca

## Presión de funcionamiento p en función de la temperatura t



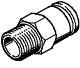
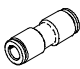


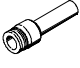
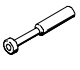



 **Importante**

Considerando el elevado coeficiente de dilatación de propileno y teniendo en cuenta las características de la rosca R, es posible que se produzcan fugas si la temperatura oscila mucho. Para evitar las fugas, se recomienda sellar la rosca con el hilo hermetizante Loctite® 55.

Loctite® es una marca registrada en determinados países.

## Racores rápidos roscados NPQP




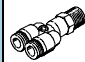


Cuadro general de productos

Forma	Ejecución	Tipo	Conexión D1			Conexión D2		→ Página/ Internet
			Rosca R	Diámetro exterior del tubo flexible	Diámetro del man- guito enchufable	Diámetro exterior del tubo flexible	Diámetro del man- guito enchufable	
Forma recta	<b>Racor rápido roscado: rosca exterior con hexágono exterior</b>							
		NPQP-D	R $\frac{1}{8}$	-	-	4, 6, 8	-	8
			R $\frac{1}{4}$			4, 6, 8, 10		
			R $\frac{3}{8}$			10, 12		
			R $\frac{1}{2}$			12		
	<b>Racor rápido</b>							
		NPQP-D	-	-	-	4	-	9
			6					
			8					
			10					
			12					
		NPQP-D Reductor	-	-	-	4	-	9
			6					
			8					
			10					
<b>Racor pasamuros</b>								
	NPQP-H	-	-	-	-	-	10	
		4						
		6						
		8						
		10						
<b>Racor con casquillo</b>								
	NPQP-D-...-S	-	-	-	-	-	10	
		4			6, 8			
		6			8, 10			
		8			10, 12			
<b>Tapón ciego</b>								
	NPQP-P	-	-	-	4	-	11	
		6						
		8						
		10						
		12						
En forma de L	<b>Racor rápido roscado en L: rosca exterior con hexágono exterior</b>							
		NPQP-L	R $\frac{1}{8}$	-	-	4, 6, 8	-	12
			R $\frac{1}{4}$			4, 6, 8, 10		
			R $\frac{3}{8}$			10, 12		
			R $\frac{1}{2}$			12		
	<b>Racor rápido roscado en L: rosca exterior con hexágono exterior</b>							
		NPQP-LQ	R $\frac{1}{8}$	-	-	4, 6, 8	-	12
			R $\frac{1}{4}$			4, 6, 8, 10		
			R $\frac{3}{8}$			10, 12		
			R $\frac{1}{2}$			12		
	<b>Racor rápido en L</b>							
		NPQP-L	-	-	-	4	-	13
6								
8								
10								
12								

## Racores rápidos roscados NPQP

Cuadro general de productos



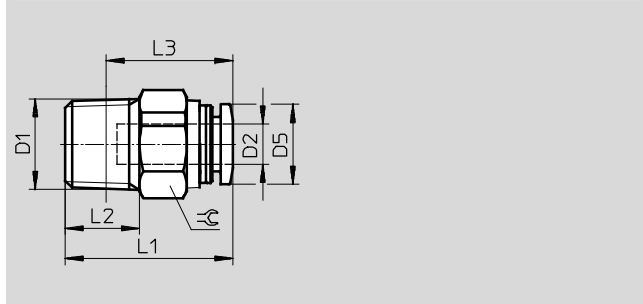
Forma	Ejecución	Tipo	Conexión D1			Conexión D2		→ Página/ Internet	
			Rosca R	Diámetro exterior del tubo flexible	Diámetro del man- guito enchufable	Diámetro exterior del tubo flexible	Diámetro del man- guito enchufable		
En forma de T	<b>Racor rápido roscado en T: rosca exterior con hexágono exterior</b>								
		NPQP-T	R1/8	-	-	-	4, 6, 8	-	14
			R1/4				4, 6, 8, 10		
			R3/8				10, 12		
			R1/2				12		
	<b>Distribuidor en T</b>								
		NPQP-T	-	-	-	-	4	-	15
			6						
			8						
			10						
12									
	NPQP-T Reductor	-	-	-	-	4	-	15	
		6							
		8							
		10							
		12							
En forma de Y	<b>Racor rápido roscado en Y: rosca exterior con hexágono exterior</b>								
		NPQP-Y	R1/8	-	-	-	4, 6, 8	-	16
			R1/4				4, 6, 8, 10		
			R3/8				10, 12		
			R1/2				12		
	<b>Racor rápido en Y</b>								
		NPQP-Y	-	-	-	-	4	-	17
			6						
			8						
			10						
12									
	NPQP-Y Reductor	-	-	-	-	4	-	17	
		6							
		8							
		10							
		12							

## Racores rápidos roscados NPQP

Hoja de datos

### Racor rápido roscado NPQP-D

Rosca exterior  
con hexágono exterior



Dimensiones y referencias											
Conexión	Diámetro nominal	Para tubo de diámetro exterior	D5	L1	L2	L3	⌀	Peso/unidad	Nº art.	Tipo	PE <sup>1)</sup>
D1	[mm]	D2						[g]			
R <sup>1</sup> / <sub>8</sub>	2,1	4	9,9	21,1	8	17,1	12	2,5	133041	NPQP-D-R18-Q4-FD-P10	10
	3,4	6	11,8	22,8	8	18,8	14	3,0	133043	NPQP-D-R18-Q6-FD-P10	10
	5,3	8	13,8	27,9	8	23,9	17	4,5	133045	NPQP-D-R18-Q8-FD-P10	10
R <sup>1</sup> / <sub>4</sub>	2,1	4	9,9	22,3	11	16,3	14	3,5	133042	NPQP-D-R14-Q4-FD-P10	10
	3,4	6	11,8	24,8	11	18,8	14	3,5	133044	NPQP-D-R14-Q6-FD-P10	10
	5,3	8	13,8	26,6	11	20,6	17	4,5	133046	NPQP-D-R14-Q8-FD-P10	10
	6,2	10	16,8	32,6	11	26,6	19	7,0	133047	NPQP-D-R14-Q10-FD-P10	10
R <sup>3</sup> / <sub>8</sub>	6,2	10	16,8	33,6	12	27,3	19	8,0	133048	NPQP-D-R38-Q10-FD-P10	10
	7,2	12	19,8	37,6	12	31,3	22	12,0	133049	NPQP-D-R38-Q12-FD-P10	10
R <sup>1</sup> / <sub>2</sub>	7,2	12	19,8	34,1	15	25,9	22	12,0	133050	NPQP-D-R12-Q12-FD	1

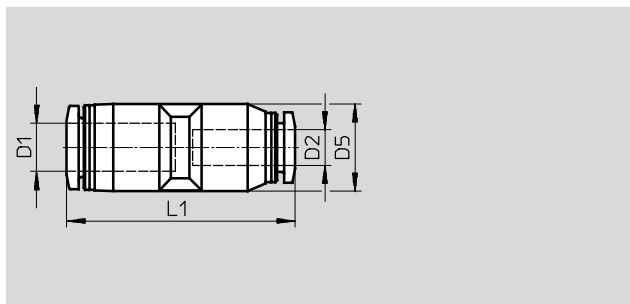
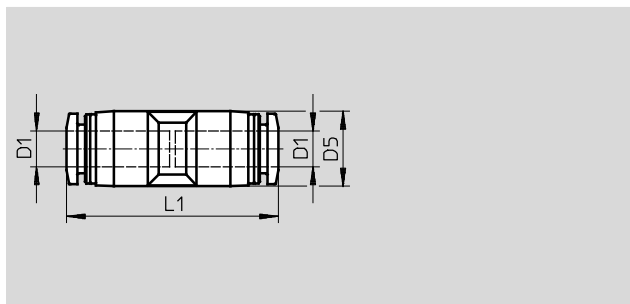
1) Cantidad por unidad de embalaje



# Racores rápidos roscados NPQP

Hoja de datos

## Racor rápido NPQD-D



Reductor

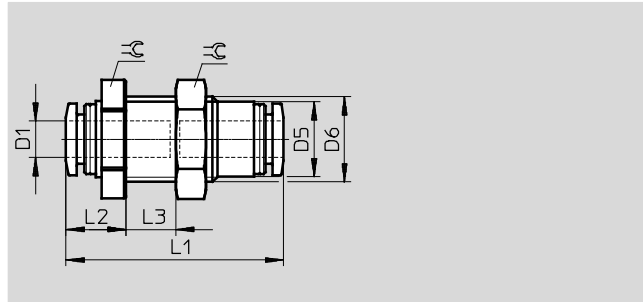
Dimensiones y referencias								
Para tubo de diámetro exterior D1	Diámetro nominal [mm]	Para tubo de diámetro exterior D2	D5 Ø	L1	Peso/unidad [g]	Nº art.	Tipo	PE <sup>1)</sup>
4	2,6	-	10,0	31,0	4,0	133091	NPQP-D-Q4-E-FD-P10	10
6	4,0	-	12,5	35,2	5,5	133092	NPQP-D-Q6-E-FD-P10	10
8	5,0	-	14,5	37,8	8,0	133093	NPQP-D-Q8-E-FD-P10	10
10	6,7	-	17,5	43,8	13,0	133094	NPQP-D-Q10-E-FD-P10	10
12	8,7	-	21,0	48,2	19,0	133095	NPQP-D-Q12-E-FD-P10	10
Reductor								
6	2,6	4	12,5	34,6	5,5	133096	NPQP-D-Q6-Q4-FD-P10	10
8	4,0	6	14,5	38,0	7,0	133097	NPQP-D-Q8-Q6-FD-P10	10
10	5,0	8	17,5	43,3	12,0	133098	NPQP-D-Q10-Q8-FD-P10	10
12	6,7	10	21,0	48,0	18,0	133099	NPQP-D-Q12-Q10-FD-P10	10

1) Cantidad por unidad de embalaje

## Racores rápidos roscados NPQP

Hoja de datos

### Racor pasamuros NPQP-H

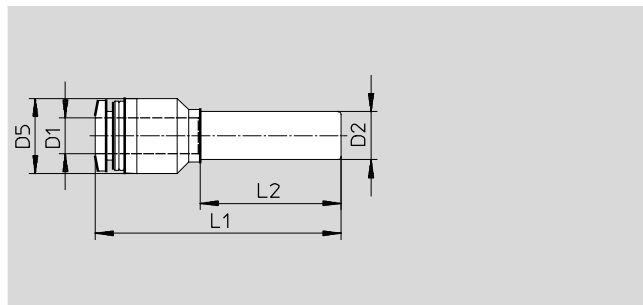


Dimensiones y referencias											
Para tubo de diámetro exterior D1	Diámetro nominal [mm]	D5 Ø	D6	L1	L2	L3 máx.	≅	Peso/unidad [g]	Nº art.	Tipo	PE <sup>1)</sup>
4	2,3	10,0	M12x1,5	31,6	9,3	6,5	14	7,2	133100	NPQP-H-Q4-E-FD	1
6	3,7	12,3	M14x1,5	35,8	9,9	9,5	17	10,2	133101	NPQP-H-Q6-E-FD	1
8	4,9	14,2	M16x1,5	38,4	10,7	9	19	14,3	133102	NPQP-H-Q8-E-FD	1
10	7,1	17,5	M20x2	43,4	13,2	12	24	24,4	133103	NPQP-H-Q10-E-FD	1
12	7,8	21,0	M24x2	48,8	13,4	14	27	30,4	133104	NPQP-H-Q12-E-FD	1

1) Cantidad por unidad de embalaje

### Racor rápido NPQP-D

Con manguito enchufable



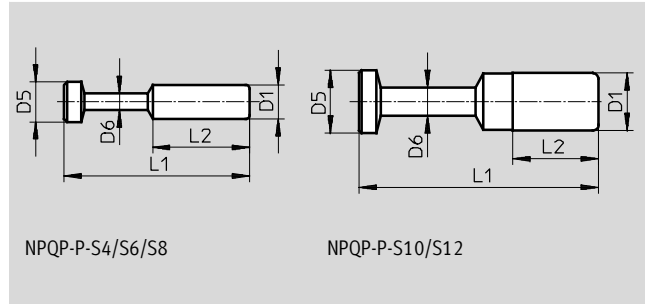
Dimensiones y referencias										
Para tubo de diámetro exterior D1	Diámetro nominal [mm]	Diámetro del manguito enchufable D2	D5 Ø	L1	L2	Peso/unidad [g]	Nº art.	Tipo	PE <sup>1)</sup>	
4	2,5	6	10,0	37,8	22,3	2,4	133133	NPQP-D-Q4-S6-FD-P10	10	
	2,4	8	12,5	40,3	23,3	3,0	133134	NPQP-D-Q4-S8-FD-P10	10	
6	3,8	8	12,5	40,9	23,3	3,2	133135	NPQP-D-Q6-S8-FD-P10	10	
	3,8	10	12,5	43,9	28,3	3,6	133136	NPQP-D-Q6-S10-FD-P10	10	
8	5,4	10	14,5	43,7	24,8	4,7	133137	NPQP-D-Q8-S10-FD-P10	10	
	5,4	12	14,5	49,7	33,5	5,4	133138	NPQP-D-Q8-S12-FD-P10	10	
10	6,3	12	17,5	50,2	28,8	7,9	133139	NPQP-D-Q10-S12-FD-P10	10	

1) Cantidad por unidad de embalaje

# Racores rápidos roscados NPQP

Hoja de datos

## Tapón ciego NPQP-P



Dimensiones y referencias								
Diámetro del casquillo enchufable D1	D5 ∅	D6 ∅	L1	L2	Peso/unidad [g]	Nº art.	Tipo	PE <sup>1)</sup>
4	5	3	27,5	15,0	0,5	133128	NPQP-P-S4-FD-P10	10
6	7	3	32,5	17,0	0,5	133129	NPQP-P-S6-FD-P10	10
8	9	4	36,5	18,1	1,0	133130	NPQP-P-S8-FD-P10	10
10	11	5	42,0	20,2	2,0	133131	NPQP-P-S10-FD-P10	10
12	13	6	44,0	23,4	2,5	133132	NPQP-P-S12-FD-P10	10

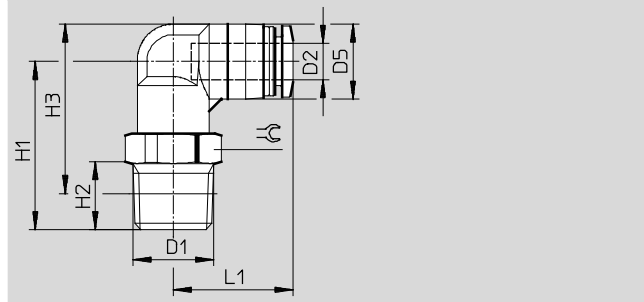
1) Cantidad por unidad de embalaje

# Racores rápidos roscados NPQP

Hoja de datos

## Racor rápido roscado en L NPQP-L

Rosca exterior  
con hexágono exterior

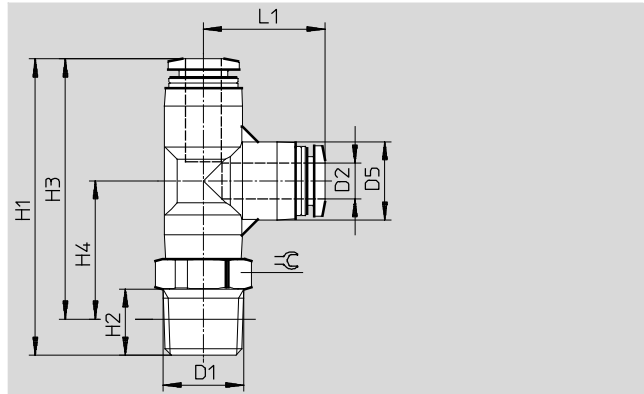


Dimensiones y referencias												
Conexión	Diámetro nominal	Para tubo de diámetro exterior	D5	H1	H2	H3	L1	⌀	Peso/unidad	Nº art.	Tipo	PE <sup>1)</sup>
D1	[mm]	D2							[g]			
R <sup>1</sup> / <sub>8</sub>	2,1	4	10,0	23,3	8	24,3	18,1	10	4,0	133051	NPQP-L-R18-Q4-FD-P10	10
	3,3	6	12,5	25,0	8	27,3	19,9	12	5,0	133053	NPQP-L-R18-Q6-FD-P10	10
	4,7	8	14,5	28,0	8	31,3	22,7	14	7,0	133055	NPQP-L-R18-Q8-FD-P10	10
R <sup>1</sup> / <sub>4</sub>	2,1	4	10,0	26,3	11	25,3	18,1	14	4,5	133052	NPQP-L-R14-Q4-FD-P10	10
	3,3	6	12,5	28,0	11	28,2	19,9	14	5,5	133054	NPQP-L-R14-Q6-FD-P10	10
	4,7	8	14,5	31,0	11	32,2	22,7	14	7,5	133056	NPQP-L-R14-Q8-FD-P10	10
	5,7	10	17,5	36,0	11	38,7	26,4	17	12,0	133057	NPQP-L-R14-Q10-FD-P10	10
R <sup>3</sup> / <sub>8</sub>	5,7	10	17,5	37,0	12	39,4	26,4	17	13,0	133058	NPQP-L-R38-Q10-FD-P10	10
	6,9	12	21,0	39,0	12	43,2	29,6	22	18,0	133059	NPQP-L-R38-Q12-FD-P10	10
R <sup>1</sup> / <sub>2</sub>	6,9	12	21,0	42,0	15	44,3	29,6	22	19,0	133060	NPQP-L-R12-Q12-FD	1

1) Cantidad por unidad de embalaje

## Racor rápido roscado en L NPQP-LQ

Rosca exterior  
con hexágono exterior



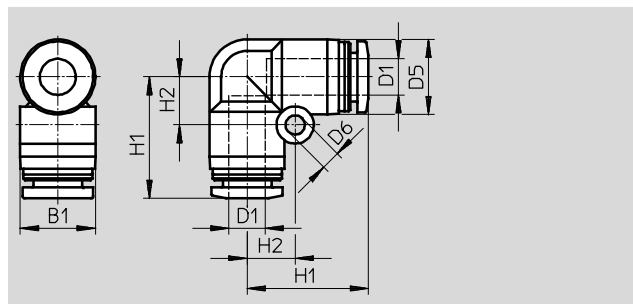
Dimensiones y referencias													
Conexión	Diámetro nominal	Para tubo de diámetro exterior	D5	H1	H2	H3	H4	L1	⌀	Peso/unidad	Nº art.	Tipo	PE <sup>1)</sup>
D1	[mm]	D2								[g]			
R <sup>1</sup> / <sub>8</sub>	2,0	4	10,0	40,2	8	36,2	19,2	17,0	10	6,0	133061	NPQP-LQ-R18-Q4-FD-P10	10
	3,3	6	13,0	46,3	8	42,3	22,0	20,2	12	8,0	133063	NPQP-LQ-R18-Q6-FD-P10	10
	4,8	8	15,0	50,4	8	46,4	24,2	22,2	14	11,0	133065	NPQP-LQ-R18-Q8-FD-P10	10
R <sup>1</sup> / <sub>4</sub>	2,0	4	10,0	43,2	11	37,2	20,2	17,0	14	6,5	133062	NPQP-LQ-R14-Q4-FD-P10	10
	3,3	6	13,0	49,3	11	43,3	23,0	20,2	14	8,5	133064	NPQP-LQ-R14-Q6-FD-P10	10
	4,8	8	15,0	53,4	11	47,4	25,2	22,2	14	12,0	133066	NPQP-LQ-R14-Q8-FD-P10	10
	5,8	10	17,5	61,4	11	55,4	30,0	25,4	17	18,0	133067	NPQP-LQ-R14-Q10-FD-P10	10
R <sup>3</sup> / <sub>8</sub>	5,8	10	17,5	62,4	12	56,1	30,7	25,4	17	19,0	133068	NPQP-LQ-R38-Q10-FD-P10	10
	6,9	12	21,0	67,8	12	61,5	32,9	28,4	22	26,0	133069	NPQP-LQ-R38-Q12-FD-P10	10
R <sup>1</sup> / <sub>2</sub>	6,9	12	21,0	70,8	15	62,6	34,0	28,4	22	28,0	133070	NPQP-LQ-R12-Q12-FD	1

1) Cantidad por unidad de embalaje

## Racores rápidos roscados NPQP

Hoja de datos

Racor rápido en L NPQP-L



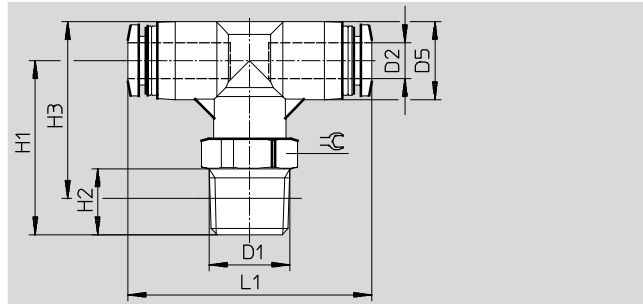
Dimensiones y referencias											
Para tubo de diámetro exterior D1	Diámetro nominal [mm]	Para tubo de diámetro exterior D1	D5 Ø	D6	B1	H1	H2	Peso/unidad [g]	Nº art.	Tipo	PE <sup>1)</sup>
4	2,3	4	10,0	3,2	10,0	17,0	6,5	4,5	<b>133105</b>	<b>NPQP-L-Q4-E-FD-P10</b>	<b>10</b>
6	3,6	6	12,5	3,2	12,5	20,2	8,0	6,0	<b>133106</b>	<b>NPQP-L-Q6-E-FD-P10</b>	<b>10</b>
8	4,6	8	15,0	4,2	15,6	22,4	10,0	9,0	<b>133107</b>	<b>NPQP-L-Q8-E-FD-P10</b>	<b>10</b>
10	6,2	10	17,5	4,2	18,2	26,4	12,0	14,0	<b>133108</b>	<b>NPQP-L-Q10-E-FD-P10</b>	<b>10</b>
12	7,7	12	21,0	4,2	21,7	29,6	14,0	20,0	<b>133109</b>	<b>NPQP-L-Q12-E-FD-P10</b>	<b>10</b>

1) Cantidad por unidad de embalaje

## Racores rápidos roscados NPQP

Hoja de datos

Racor rápido roscado en T NPQP-T



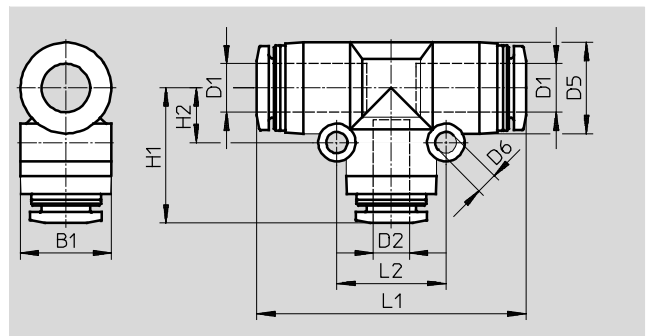
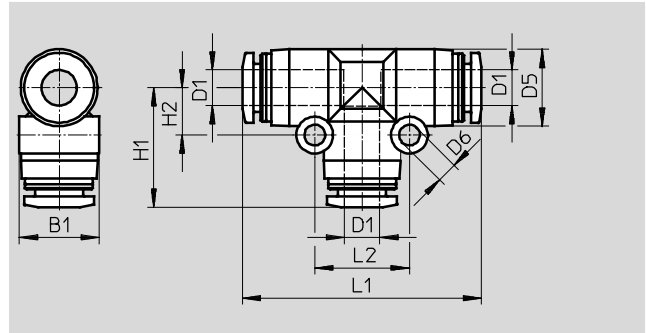
Dimensiones y referencias												
Conexión	Diámetro nominal	Para tubo de diámetro exterior	D5	H1	H2	H3	L1	≈	Peso/unidad	Nº art.	Tipo	PE <sup>1)</sup>
D1	[mm]	D2							[g]			
R <sup>1</sup> / <sub>8</sub>	2,0	4	10,0	23,2	8	24,2	34,0	10	6,0	133071	NPQP-T-R18-Q4-FD-P10	10
	3,2	6	13,0	26,0	8	28,5	40,6	12	8,0	133073	NPQP-T-R18-Q6-FD-P10	10
	4,7	8	15,0	26,3	8	29,8	44,8	14	11,0	133075	NPQP-T-R18-Q8-FD-P10	10
R <sup>1</sup> / <sub>4</sub>	2,0	4	10,0	26,2	11	25,2	34,0	14	6,5	133072	NPQP-T-R14-Q4-FD-P10	10
	3,2	6	13,0	29,0	11	29,5	40,6	14	8,5	133074	NPQP-T-R14-Q6-FD-P10	10
	4,7	8	15,0	29,3	11	30,8	44,8	14	12,0	133076	NPQP-T-R14-Q8-FD-P10	10
	5,8	10	17,5	36,0	11	38,7	50,8	17	18,0	133077	NPQP-T-R14-Q10-FD-P10	10
R <sup>3</sup> / <sub>8</sub>	5,8	10	17,5	37,0	12	39,4	50,8	17	19,0	133078	NPQP-T-R38-Q10-FD-P10	10
	6,9	12	21,0	39,0	12	43,2	57,2	22	26,0	133079	NPQP-T-R38-Q12-FD-P10	10
R <sup>1</sup> / <sub>2</sub>	6,9	12	21,0	42,0	15	44,3	57,2	22	28,0	133080	NPQP-T-R12-Q12-FD	1

1) Cantidad por unidad de embalaje

# Racores rápidos roscados NPQP

Hoja de datos

## Racor rápido en T NPQP-T



Reductor

Dimensiones y referencias													
Para tubo de diámetro exterior D1	Diámetro nominal [mm]	Para tubo de diámetro exterior D2	D5 Ø	D6	B1	H1	H2	L1	L2	Peso/unidad [g]	Nº art.	Tipo	PE <sup>1)</sup>
4	2,6	-	10,0	3,2	10,0	17,0	6,5	34,0	13,0	6,5	133110	NPQP-T-Q4-E-FD-P10	10
6	4,0	-	13,0	3,2	13,5	20,2	8,0	40,4	16,0	9,0	133111	NPQP-T-Q6-E-FD-P10	10
8	5,0	-	15,0	3,2	15,6	22,2	9,0	44,4	18,0	13,0	133112	NPQP-T-Q8-E-FD-P10	10
10	6,7	-	17,5	4,2	18,2	25,4	12,0	50,8	24,0	21,0	133113	NPQP-T-Q10-E-FD-P10	10
12	8,7	-	21,0	4,2	21,7	28,4	14,0	57,2	28,0	30,0	133114	NPQP-T-Q12-E-FD-P10	10
<b>Reductor</b>													
6	2,3	4	13,0	3,2	13,5	19,6	8,0	40,4	16,0	9,0	133115	NPQP-T-Q6-Q4-FD-P10	10
8	3,6	6	15,0	3,2	15,6	22,4	9,0	44,4	18,0	12,0	133116	NPQP-T-Q8-Q6-FD-P10	10
10	5,0	8	17,5	4,2	18,2	24,9	12,0	50,8	24,0	19,5	133117	NPQP-T-Q10-Q8-FD-P10	10
12	6,4	10	21,0	4,2	21,7	28,2	14,0	57,2	28,0	28,0	133118	NPQP-T-Q12-Q10-FD-P10	10

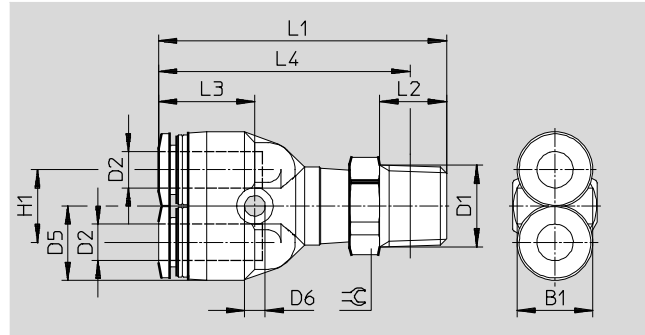
1) Cantidad por unidad de embalaje

## Racores rápidos roscados NPQP

Hoja de datos

**FESTO**

Racor rápido roscado en Y NPQP-Y



Dimensiones y referencias															
Conexión	Diámetro nominal	Para tubo de diámetro exterior D2	D5	D6	B1	H1	L1	L2	L3	L4	⌀	Peso/unidad [g]	Nº art.	Tipo	PE <sup>1)</sup>
Rosca R															
R <sup>1</sup> / <sub>8</sub>	2,0	4	10,0	3,2	10,4	11	40,7	8	14,2	36,7	10	6,5	133081	NPQP-Y-R18-Q4-FD-P10	10
	2,8	6	12,5	3,4	13,5	12	44,5	8	15,9	40,5	12	8,0	133083	NPQP-Y-R18-Q6-FD-P10	10
	4,5	8	14,5	3,4	14,5	14	48,7	8	17,2	44,7	14	12,0	133085	NPQP-Y-R18-Q8-FD-P10	10
R <sup>1</sup> / <sub>4</sub>	2,0	4	10,0	3,2	10,4	11	43,7	11	14,2	37,7	14	7,0	133082	NPQP-Y-R14-Q4-FD-P10	10
	2,8	6	12,5	3,4	13,5	12	47,5	11	15,9	41,5	14	8,5	133084	NPQP-Y-R14-Q6-FD-P10	10
	4,5	8	14,5	3,4	14,5	14	51,7	11	17,2	45,7	14	12,0	133086	NPQP-Y-R14-Q8-FD-P10	10
	5,3	10	18,0	4,5	18,0	18	58,5	11	19,7	52,5	17	20,0	133087	NPQP-Y-R14-Q10-FD-P10	10
R <sup>3</sup> / <sub>8</sub>	5,3	10	18,0	4,5	18,0	18	59,5	12	19,7	53,2	17	21,0	133088	NPQP-Y-R38-Q10-FD-P10	10
	6,2	12	21,0	4,2	21,0	20	64,7	12	22,4	58,4	22	28,0	133089	NPQP-Y-R38-Q12-FD-P10	10
R <sup>1</sup> / <sub>2</sub>	6,2	12	21,0	4,2	21,0	20	67,7	15	22,4	59,5	22	30,0	133090	NPQP-Y-R12-Q12-FD	1

1) Cantidad por unidad de embalaje

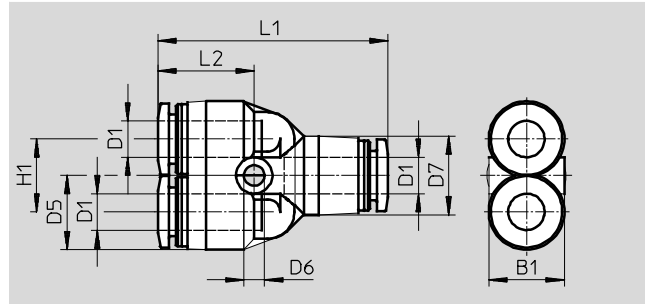


# Racores rápidos roscados NPQP

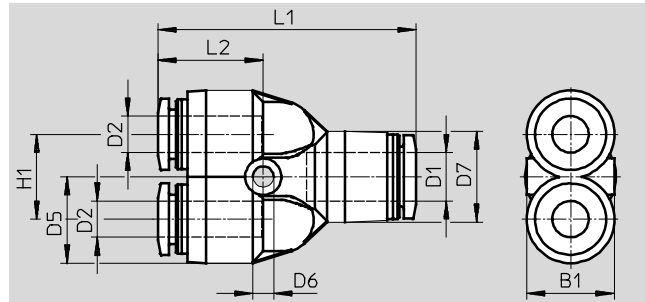
Hoja de datos

**FESTO**

## Racor rápido en Y NPQP-Y



Reductor



Dimensiones y referencias													
Para tubo de diámetro exterior D1	Diámetro nominal [mm]	Para tubo de diámetro exterior D2	D5 Ø	D6	D7	B1	H1	L1	L2	Peso/unidad [g]	Nº art.	Tipo	PE <sup>1)</sup>
4	2,3	-	10,0	3,2	10,0	10,4	11,0	33,0	14,2	6,5	133119	NPQP-Y-Q4-E-FD-P10	10
6	3,6	-	12,5	3,4	13,0	13,5	12,0	38,0	15,9	9,0	133120	NPQP-Y-Q6-E-FD-P10	10
8	4,6	-	14,5	3,4	15,0	14,5	14,0	42,4	17,2	13,0	133121	NPQP-Y-Q8-E-FD-P10	10
10	5,9	-	18,0	4,5	18,0	18,0	18,0	48,8	19,7	22,0	133122	NPQP-Y-Q10-E-FD-P10	10
12	7,0	-	21,0	4,2	21,5	21,0	20,0	55,2	22,4	31,0	133123	NPQP-Y-Q12-E-FD-P10	10
<b>Reductor</b>													
6	2,3	4	12,5	3,4	13,0	13,5	12,0	37,4	15,3	8,5	133124	NPQP-Y-Q6-Q4-FD-P10	10
8	3,6	6	14,5	3,4	15,0	15,1	14,0	42,6	17,4	11,5	133125	NPQP-Y-Q8-Q6-FD-P10	10
10	4,7	8	18,0	4,5	18,0	18,0	18,0	48,3	19,2	18,5	133126	NPQP-Y-Q10-Q8-FD-P10	10
12	5,9	10	21,0	4,2	21,5	21,0	20,0	55,0	22,2	28,5	133127	NPQP-Y-Q12-Q10-FD-P10	10

1) Cantidad por unidad de embalaje