

Conectores confeccionables, uso universal



Conectores confeccionables, uso universal

FESTO

Cuadro general de productos

Función	Ejecución	Tipo	Técnica de conexión	Sección de la conexión [mm ²]	Tipo de protección	Protocolo de bus / Direccionamiento	→ Página / Internet
Conector	Conector redondo M8						
	3 contactos	NECU-S-M8G3-HX	Conector Harax®	0,1 ... 0,14 0,14 ... 0,34	IP65, IP67	–	4
	4 contactos	NECU-S-M8G4-HX	Conector Harax®	0,14 ... 0,34	IP65, IP67	–	6
		NECU-S-M8G4-C2	Borne roscado	0,14 ... 0,5	IP67	–	6
	Conector redondo M12						
	3 contactos	NECU-S-M12G3-HX	Conector Harax®	0,14 ... 0,34 0,34 ... 0,75	IP65, IP67	–	8
	4 contactos	NECU-M-S-A12G4	Borne de muelle	0,14 ... 0,5	IP65, IP67	–	10
		NECU-S-M12G4-HX	Conector Harax®	0,14 ... 0,34 0,34 ... 0,75	IP65, IP67	–	10
		NECU-S-M12G4-...-IS	Borne roscado	0,14 ... 0,5 0,75	IP65, IP67	–	10
		NECU-M-S-D12G4	Rosca de fijación, apantallable	0,14 ... 0,75	IP67	Ethernet	10
	5 contactos	NECU-M-S-B12G5	Borne roscado	0,14 ... 0,75	IP67	Profibus	14
	Conector, forma rectangular						
	4 contactos	NECU-S-ECG4	Borne autocortante	0,14	IP40	–	16
	8 contactos	NECU-L8G3-C1	Borne de muelle	0,2 ... 2,5	–	–	18
		NECU-L8G3-C2	Borne roscado	0,2 ... 2,5	–	–	18
	Conector SUB-D						
	9 contactos	NECU-S1W9-C2-APB	Borne IDC	0,08 ... 0,5	IP20	Profibus	20

Harax® es una marca registrada del propietario de la marca en ciertos países.

Conectores confeccionables, uso universal

Cuadro general de productos

Función	Ejecución	Tipo	Técnica de conexión	Sección de la conexión [mm ²]	Tipo de protección	Protocolo de bus / Direccionamiento	→ Página / Internet
Conector tipo zócalo	Conector redondo M8						
	4 contactos	NECU-M8G4	Borne roscado	0,14 ... 0,5	IP67	-	22
	Conector redondo M12						
	4 contactos	SIE	Borne roscado	0,25 ... 0,75	IP67	-	24
	5 contactos	NECU-M-B12G5	Borne roscado	0,14 ... 0,75	IP67	-	26
	Conector redondo tipo clavija 7/8"						
	4 contactos	NECU-G78G4	Borne roscado	máximo 1,5	IP67	-	28
	5 contactos	NECU-G78G5	Borne roscado	máximo 1,5	IP67	-	30
	Conector AIDA push-pull						
	5 contactos	NECU-M-PPG5	Borne de muelle	0,75 ... 2,5	IP65, IP67	-	32
	Conector SUB-D						
	9 contactos	NECU-S1W9-C2-ACO	Rosca de fijación, apantallable	0,14 ... 0,5	IP20	CANopen	34

Conector tipo clavija M8 de 3 contactos

Hoja de datos

FESTO

Conector
NECU-S-M8G3

- Conector
- 3 contactos
- Confección libre y con cables de cualquier longitud



Especificaciones técnicas		
Tipo	NECU-S-M8G3-HX-Q3	NECU-S-M8G3-HX
Conexión eléctrica	Conector recto tipo clavija, M8x1	
	3 contactos	
	Borne autocortante	
Margen de la tensión de funcionamiento [V DC]	0 ... 32	
[V AC]	0 ... 32	
Resistencia a sobretensión [kV]	0,8	
Carga eléctrica admisible con 40 °C [A]	2	4
Norma en la que se basa	EN 61076-2-104	EN 61076-2-104
	EN 61984	EN 61984
Diámetro admisible del cable [mm]	2,1 ... 3,5	2,5 ... 5,1
Diámetro admisible por hilo [mm]	≥ 0,05	≥ 0,1
Sección de la conexión [mm ²]	0,1 ... 0,14	0,14 ... 0,34
Diámetro admisible por hilo [mm]	0,6 ... 1	0,9 ... 1,6
Aislamiento admisible de hilos	PP	PP
	PVC	PVC
	–	TPE-E
Frecuencia de conexión	3	3
Par de apriete admisible del bloqueo [Nm]	0,3	0,3
Tipo de protección	IP65	IP65
	IP67	IP67

Materiales	
Cuerpo	Pa
	Fundición inyectada de cinc niquelado
Juntas	FPM
	PUR
Contacto crimp	Dorado
Características del material	No contiene cobre ni PTFE
	conformidad con RoHS

Condiciones de funcionamiento y del entorno	
Temperatura ambiente [°C]	-25 ... +85
Clase de resistencia a la corrosión ¹⁾	1
Grado de ensuciamiento	3
Certificación	c UL us - Recognized (OL)

1) Clase de resistencia a la corrosión 1 según norma de Festo 940 070: componentes poco expuestos a corrosión. Protección para transporte y almacenamiento. Piezas con superficies sin fines decorativos, por ejemplo, por encontrarse en el interior o detrás de tapas o recubrimientos.

Conector tipo clavija M8 de 3 contactos

Hoja de datos

Ocupación de clavijas		
M8x1		
3 contactos	Pin	Color del hilo
	1	Marrón
	3	Azul
	4	Negro

Dimensiones Datos CAD disponibles en → www.festo.com

Tipo	D1	D2	L1	☞
NECU-S-M8G	M8x1	11,5	40,8	9

Referencias				
Conexión eléctrica	Sección de la conexión [mm ²]	Peso [g]	Nº art.	Tipo
Conector recto tipo clavija M8x1, 3 contactos, autocortante	0,1 ... 0,14	7,8	564945	NECU-S-M8G3-HX-Q3
	0,14 ... 0,34	7,8	562024	NECU-S-M8G3-HX

Conector tipo clavija M8 de 4 contactos

Hoja de datos

FESTO

Conector
NECU-S-M8G4

- Conector
- 4 contactos
- Confección libre y con cables de cualquier longitud



Especificaciones técnicas		
Tipo	NECU-S-M8G4-HX	NECU-S-M8G4-C2
Conexión eléctrica	Conector recto tipo clavija, M8x1	
	4 contactos	
	Borne autocortante	Borne roscado
Codificación del conector	–	Codificación mediante la distribución de los contactos
Margen de la tensión de funcionamiento	[V DC] 0 ... 32	0 ... 30
	[V AC] 0 ... 32	0 ... 30
Resistencia a sobretensión [kV]	0,8	0,8
Carga eléctrica admisible con 40 °C [A]	4	4
Norma en la que se basa	EN 61076-2-104	EN 61076-2-101
	EN 61984	EN 61984
Características de la transmisión	–	DIN EN 50173 / CAT 5
Diámetro admisible del cable [mm]	2,5 ... 5,1	3,5 ... 5,0
Diámetro admisible por hilo [mm]	≥ 0,1	–
Sección de la conexión [mm ²]	0,14 ... 0,34	0,14 ... 0,5
Diámetro admisible por hilo [mm]	0,9 ... 1,6	–
Aislamiento admisible de hilos	PP	–
	PVC	–
	TPE-E	–
Frecuencia de conexión	3	–
Par de apriete admisible del bloqueo [Nm]	0,3	–
Tipo de protección	IP65	–
	IP67	IP67

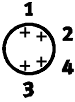
Materiales		
Tipo	NECU-S-M8G4-HX	NECU-S-M8G4-C2
Cuerpo	Pa	–
	Fundición inyectada de cinc niquelado	–
Juntas	FPM	–
	PUR	–
Contacto crimp	Dorado	Latón dorado
Tuerca de racor	–	Latón niquelado
Características del material	No contiene cobre ni PTFE	–
	Conformidad con RoHS	Conformidad con RoHS

Conector tipo clavija M8 de 4 contactos

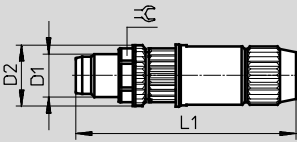
Hoja de datos

Condiciones de funcionamiento y del entorno		
Tipo	NECU-S-M8G4-HX	NECU-S-M8G4-C2
Temperatura ambiente [°C]	-25 ... +85	-25 ... +85
Clase de resistencia a la corrosión ¹⁾	1	1
Grado de ensuciamiento	3	3
Certificación	c UL us - Recognized (OL)	-

1) Clase de resistencia a la corrosión 1 según norma de Festo 940 070: componentes poco expuestos a corrosión. Protección para transporte y almacenamiento. Piezas con superficies sin fines decorativos, por ejemplo, por encontrarse en el interior o detrás de tapas o recubrimientos.

Ocupación de clavijas		
M8x1		
4 contactos	Pin	Color del hilo
	1	Marrón
	2	Blanco
	3	Azul
	4	Negro

Dimensiones Datos CAD disponibles en → www.festo.com



Tipo	D1	D2	L1	⌀
NECU-S-M8G4-HX	M8x1	11,5	40,8	9
NECU-S-M8G4-C2	M8x1	12	49,6	9

Referencias					
Conexión eléctrica		Sección de la conexión [mm ²]	Peso [g]	Nº art.	Tipo
Conector recto tipo clavija M8x1, 4 contactos	Borne autocortante	0,14 ... 0,34	7,8	562025	NECU-S-M8G4-HX
	Borne roscado	0,14 ... 0,5	10,9	1068198	NECU-S-M8G4-C2

Conector tipo clavija M12 de 3 contactos

Hoja de datos

FESTO

Conector
NECU-S-M12G3

- Conector
- 3 contactos
- Confección libre y con cables de cualquier longitud



Especificaciones técnicas			
Tipo		NECU-S-M12G3-HX	NECU-S-M12G3-HX-Q7
Conexión eléctrica		Conector recto tipo clavija, M12x1	
		3 contactos	
		Borne autocortante	
Codificación del conector		Codificación A	
Margen de la tensión de funcionamiento	[V DC]	0 ... 32	0 ... 48
	[V AC]	0 ... 32	0 ... 48
Resistencia a sobretensión	[kV]	0,8	0,8
Carga eléctrica admisible con 40 °C	[A]	4	6
Norma en la que se basa		EN 61076-2-101	EN 61076-2-101
		EN 61984	EN 61984
Diámetro admisible del cable	[mm]	2,9 ... 5,1	4,7 ... 6,0
Diámetro admisible por hilo	[mm]	≥ 0,1	≥ 0,1
Sección de la conexión	[mm ²]	0,14 ... 0,34	0,34 ... 0,75
Diámetro admisible por hilo	[mm]	0,9 ... 1,6	1,6 ... 2,0
Aislamiento admisible de hilos		PP	-
		PVC	PVC
		TPE-E	-
Frecuencia de conexión		3	3
Par de apriete admisible del bloqueo	[Nm]	0,5	0,5
Tipo de protección		IP65	IP65
		IP67	IP67

Materiales	
Cuerpo	Pa
	Fundición inyectada de cinc niquelado
Juntas	FPM
	PUR
Contacto crimp	Dorado
Características del material	
No contiene cobre ni PTFE	
Conformidad con RoHS	

Conector tipo clavija M12 de 3 contactos

Hoja de datos

Condiciones de funcionamiento y del entorno	
Temperatura ambiente [°C]	-25 ... +85
Clase de resistencia a la corrosión ¹⁾	1
Grado de ensuciamiento	3
Certificación	c UL us - Recognized (OL)

1) Clase de resistencia a la corrosión 1 según norma de Festo 940 070: componentes poco expuestos a corrosión. Protección para transporte y almacenamiento. Piezas con superficies sin fines decorativos, por ejemplo, por encontrarse en el interior o detrás de tapas o recubrimientos.

Ocupación de clavijas		
M12x1		
3 contactos	Pin	Color del hilo
	1	Marrón
	3	Azul
	4	Negro

Dimensiones

NECU-S-M12G3-HX

Datos CAD disponibles en → www.festo.com

NECU-S-M12G3-HX-Q7

Tipo	D1	D2	L1	\varnothing	$\varnothing₁$	$\varnothing₂$
NECU-S-M12G3-HX	M12x1	15,3	46,75	-	13	14
NECU-S-M12G3-HX-Q7	M12x1	20,5	52,2	17	-	-

Referencias						
Conexión eléctrica		Sección de la conexión [mm ²]	Peso [g]	Nº art.	Tipo	
Conector recto tipo clavija M12x1, 3 contactos	Borne autocortante	0,14 ... 0,34	17,5	562027	NECU-S-M12G3-HX	
		0,34 ... 0,75	32,8	564946	NECU-S-M12G3-HX-Q7	

Conector tipo clavija M12 de 4 contactos

Hoja de datos

FESTO

Conector

NECU-M-S-A12G4

NECU-S-M12G4

NECU-M-S-D12G4

- Conector
- 4 contactos
- Confección libre y con cables de cualquier longitud



Especificaciones técnicas					
Tipo		NECU-M-S-A12G4-IS	NECU-S-M12G4-HX	NECU-S-M12G4-HX-Q7	
Conexión eléctrica	Conector recto tipo clavija, M12x1				
	4 contactos				
	Borne de muelle		Borne autocortante		
Codificación del conector		Codificación A	Codificación A		
Margen de la tensión de funcionamiento	[V DC]	0 ... 30	0 ... 32	0 ... 48	
	[AC V]	–	0 ... 32	0 ... 48	
Resistencia a sobretensión	[kV]	–	0,8	0,8	
Carga eléctrica admisible con 40 °C	[A]	4	4	6	
Norma en la que se basa		EN 61076-2-101	EN 61076-2-101	EN 61076-2-101	
		–	EN 61984	EN 61984	
Diámetro admisible del cable	[mm]	4,0 ... 8,0	2,9 ... 5,1	4,7 ... 6,0	
Diámetro admisible por hilo	[mm]	–	≥ 0,1	≥ 0,1	
Sección de la conexión	[mm ²]	0,14 ... 0,5	0,14 ... 0,34	0,34 ... 0,75	
Diámetro admisible por hilo	[mm]	–	0,9 ... 1,6	1,6 ... 2,0	
Aislamiento admisible de hilos		–	PP, PVC, TPE-E	PVC	
Frecuencia de conexión		100	3	3	
Par de apriete admisible del bloqueo	[Nm]	0,8	0,5	0,5	
Tipo de protección		IP65	IP65	IP65	
		IP67	IP67	IP67	

Materiales				
Tipo		NECU-M-S-A12G4-IS	NECU-S-M12G4-HX	NECU-S-M12G4-HX-Q7
Cuerpo		–	Pa	Pa
		Fundición inyectada de cinc niquelado	Fundición inyectada de cinc niquelado	Fundición inyectada de cinc niquelado
Juntas		–	FPM, PUR	FPM, PUR
Contacto crimp		Bronce dorado	Dorado	Dorado
Características del material		–	No contiene cobre ni PTFE	No contiene cobre ni PTFE
		Conformidad con RoHS	Conformidad con RoHS	Conformidad con RoHS

Condiciones de funcionamiento y del entorno				
Tipo		NECU-M-S-A12G4-IS	NECU-S-M12G4-HX	NECU-S-M12G4-HX-Q7
Temperatura ambiente	[°C]	–40 ... +85	–25 ... +85	–25 ... +85
Clase de resistencia a la corrosión ¹⁾		–	1	1
Grado de ensuciamiento		3	3	3
Certificación		–	c UL us - Recognized (OL)	c UL us - Recognized (OL)

1) Clase de resistencia a la corrosión 1 según norma de Festo 940 070: componentes poco expuestos a corrosión. Protección para transporte y almacenamiento. Piezas con superficies sin fines decorativos, por ejemplo, por encontrarse en el interior o detrás de tapas o recubrimientos.

Conector tipo clavija M12 de 4 contactos

Hoja de datos

Especificaciones técnicas					
Tipo	NECU-S-M12G4-P1-Q6-IS	NECU-S-M12G4-D-IS	NECU-S-M12G4-P1-IS	NECU-S-M12G4-P2-IS	NECU-M-S-D12G4-C2-ET
Conexión eléctrica	Conector recto tipo clavija, M12x1				
	4 contactos				
	Borne roscado				Rosca de fijación, apantallable
Codificación del conector	Codificación A				Codificación D
Margen de la tensión de funcionamiento	[V DC]	0 ... 30			0 ... 250
	[V AC]	-			0 ... 250
Resistencia a sobretensión	[kV]	2,5			2,5
Carga eléctrica admisible con 40 °C	[A]	4			-
Norma en la que se basa	EN 61076-2-101				EN 61076-2-101
	EN 61984				EN 61984
Características de la transmisión	-				DIN EN 50173 / CAT 5
Diámetro admisible del cable	[mm]	2,5 ... 2,9	2x 3,0 o 2x 5,0	4,0 ... 6,0	6,0 ... 8,0
Sección de la conexión	[mm ²]	0,14 ... 0,5	0,75	0,75	0,75
Frecuencia de conexión		50			-
Par de apriete admisible del bloqueo	[Nm]	0,5			-
Tipo de protección	IP65				-
	IP67				IP67

Materiales		
Tipo	NECU-S-M12G4-...-IS	NECU-M-S-D12G4-C2-ET
Cuerpo	Pa	Fundición inyectada de cinc niquelado
Contacto crimp	Latón	Latón dorado
	Recubierto de bronce blanco	-
Características del material	-	No contiene cobre ni PTFE
	Conformidad con RoHS	Conformidad con RoHS

Condiciones de funcionamiento y del entorno			
Tipo	NECU-S-M12G4-...-IS	NECU-M-S-D12G4-C2-ET	
Temperatura ambiente	[°C]	-25 ... +85	-25 ... +85
Clase de resistencia a la corrosión ¹⁾		-	1
Grado de ensuciamiento		3	3
Marcado CE (consultar declaración de conformidad)		-	Según directiva UE de baja tensión

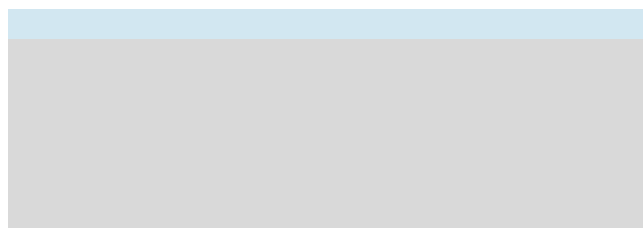
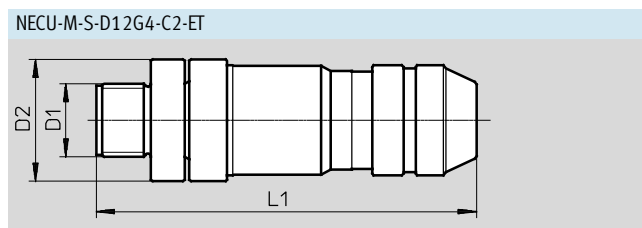
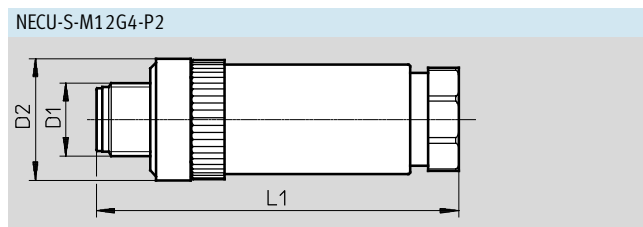
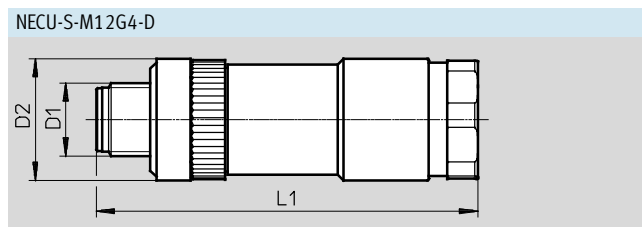
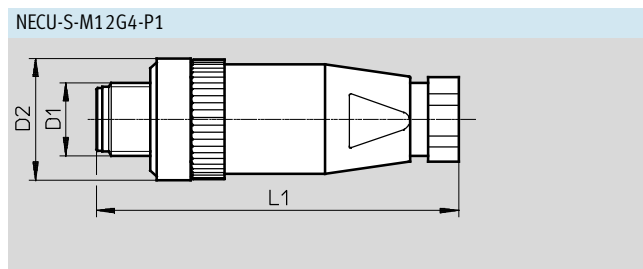
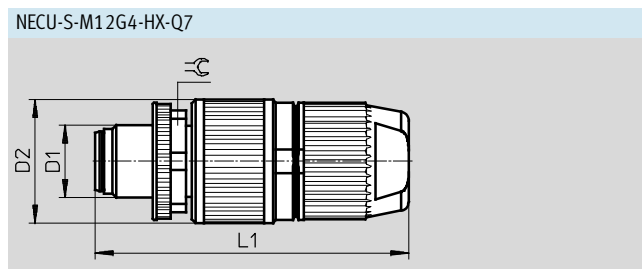
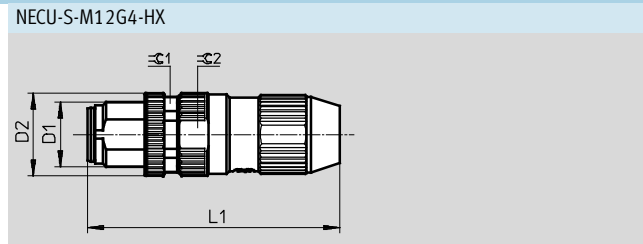
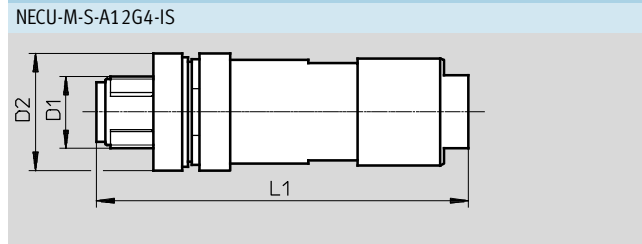
1) Clase de resistencia a la corrosión 1 según norma de Festo 940 070: componentes poco expuestos a corrosión. Protección para transporte y almacenamiento. Piezas con superficies sin fines decorativos, por ejemplo, por encontrarse en el interior o detrás de tapas o recubrimientos.

Conector tipo clavija M12 de 4 contactos

Hoja de datos

Ocupación de clavijas		
M12x1		
4 contactos	Pin	Color del hilo
	1	Marrón
	2	Blanco
	3	Azul
	4	Negro

Dimensiones Datos CAD disponibles en → www.festo.com



Tipo	D1	D2	L1	\overline{C}	$\overline{C1}$	$\overline{C2}$
NECU-M-S-A12G4-IS	M12x1	19,2	61,1	-	-	-
NECU-S-M12G4-HX	M12x1	15,3	46,75	-	13	14
NECU-S-M12G4-HX-Q7	M12x1	20,5	52,2	17	-	-
NECU-S-M12G4-P1	M12x1	20	59,6	-	-	-
NECU-S-M12G4-D	M12x1	20	62,6	-	-	-
NECU-S-M12G4-P2	M12x1	20	59,6	-	-	-
NECU-M-S-D12G4-C2-ET	M12x1	20	62,5	-	-	-

Conector tipo clavija M12 de 4 contactos

Hoja de datos

Referencias					
Conexión eléctrica		Sección de la conexión [mm ²]	Peso [g]	Nº art.	Tipo
Conector recto tipo clavija M12x1, 4 contactos	Borne de muelle	0,14 ... 0,5	38	575719	NECU-M-S-A12G4-IS
	Borne autocortante	0,14 ... 0,34	17,5	562028	NECU-S-M12G4-HX
		0,34 ... 0,75	33,3	564947	NECU-S-M12G4-HX-Q7
	Borne roscado	0,14 ... 0,5	18	570955	NECU-S-M12G4-P1-Q6-IS
		0,75	24	570956	NECU-S-M12G4-D-IS
		0,75	17	570953	NECU-S-M12G4-P1-IS
		0,75	18	570954	NECU-S-M12G4-P2-IS
	Rosca de fijación, apantallable	0,14 ... 0,75	45,3	543109	NECU-M-S-D12G4-C2-ET

Conector tipo clavija M12 de 5 contactos

Hoja de datos

FESTO

Conector tipo clavija
NECU-M-S-B12G5

- Conector
- 5 contactos
- Codificación B para PROFIBUS
- Confección libre y con cables de cualquier longitud



Especificaciones técnicas	
Conexión eléctrica	Conector recto tipo clavija, M12x1 5 contactos Rosca de fijación, apantallable
Codificación del conector	codificación B
Margen de la tensión de funcionamiento	[V DC] 0 ... 60 [V AC] 0 ... 60
Resistencia a sobretensión	[kV] 1,5
Carga eléctrica admisible con 40 °C	[A] 4
Norma en la que se basa	EN 61076-2-101 EN 61984
Características de la transmisión	DIN EN 50173 / CAT 5
Diámetro admisible del cable	[mm] 6 ... 8
Sección de la conexión	[mm ²] 0,14 ... 0,75
Tipo de protección	IP67

Materiales	
Cuerpo	Fundición inyectada de cinc niquelado
Contacto crimp	Latón dorado
Características del material	No contiene cobre ni PTFE Conformidad con RoHS

Condiciones de funcionamiento y del entorno	
Temperatura ambiente	[°C] -25 ... +85
Clase de resistencia a la corrosión ¹⁾	1
Grado de ensuciamiento	3
Marcado CE (consultar declaración de conformidad)	Según directiva UE de baja tensión

1) Clase de resistencia a la corrosión 1 según norma de Festo 940 070: componentes poco expuestos a corrosión. Protección para transporte y almacenamiento. Piezas con superficies sin fines decorativos, por ejemplo, por encontrarse en el interior o detrás de tapas o recubrimientos.

Conector tipo clavija M12 de 5 contactos

Hoja de datos

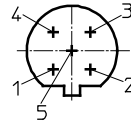
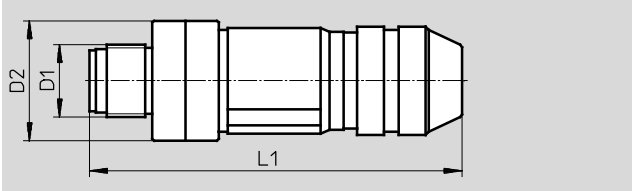
FESTO

Dimensiones

Datos CAD disponibles en → www.festo.com

NECU-M-S-B12G5

Ocupación de clavijas



Tipo	D1	D2	L1
NECU-M-S-B12G5	M12	20	62,5

Referencias

Conexión eléctrica		Sección de la conexión [mm ²]	Peso [g]	Nº art.	Tipo
Conector recto tipo clavija M12x1, 5 contactos	Rosca de fijación, apantallable	0,14 ... 0,75	46	1066354	NECU-M-S-B12G5-C2-PB

Conector rectangular tipo clavija de 4 contactos

Hoja de datos

Conector
NECU-S-ECG4

- Conector
- 4 contactos
- Conexión autocortante
- Confección libre y con cables de cualquier longitud



Especificaciones técnicas	
Conexión eléctrica	Conector rectangular tipo clavija 4 contactos Borne autocortante
Margen de la tensión de funcionamiento [V DC]	0 ... 30
Resistencia a sobretensión [kV]	0,8
Carga eléctrica admisible con 40 °C [A]	3
Diámetro admisible por hilo [mm]	≥ 0,07
Sección de la conexión [mm ²]	0,14
Diámetro admisible por hilo [mm]	0,8 ... 1,0
Aislamiento admisible de hilos	PP PVC TPE-E
Frecuencia de conexión	1
Tipo de fijación	Enclavable
Tipo de protección	IP40

Materiales	
Cuerpo	PBT PC
Contacto crimp	Dorado
Características del material	Conformidad con RoHS

Condiciones de funcionamiento y del entorno	
Temperatura ambiente [°C]	-20 ... +60
Clase de resistencia a la corrosión ¹⁾	1
Grado de ensuciamiento	2
Certificación	c UL us - Recognized (OL)

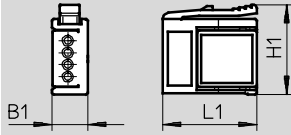
1) Clase de resistencia a la corrosión 1 según norma de Festo 940 070: componentes poco expuestos a corrosión. Protección para transporte y almacenamiento. Piezas con superficies sin fines decorativos, por ejemplo, por encontrarse en el interior o detrás de tapas o recubrimientos.

Conector rectangular tipo clavija de 4 contactos

Hoja de datos

Dimensiones

Datos CAD disponibles en → www.festo.com



Tipo	B1	H1	L1
NECU-S-ECG4	5,9	14,9	15,6

Referencias

Conexión eléctrica	Sección de la conexión [mm ²]	Peso [g]	Nº art.	Tipo
Conector rectangular recto tipo clavija, 4 contactos	Borne autocortante	0,14	3,6	570922 NECU-S-ECG4-HX-Q3

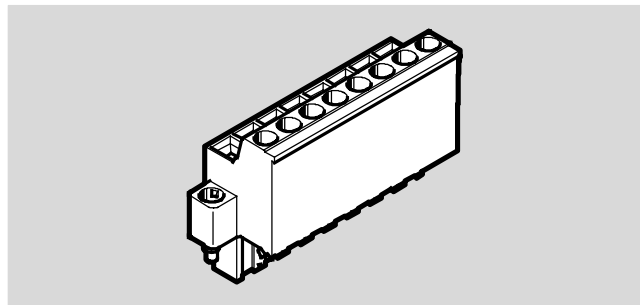
Conector tipo clavija, regleta de bornes, 8 contactos

Hoja de datos

FESTO

Regleta de bornes
NECU-L8G3

- Conector
- 8 contactos
- Confección libre y con cables de cualquier longitud
- Estos conectores cumplen los criterios de la norma IEC 60079-11 en relación con espacios, fugas y distancias de separación para una máxima seguridad intrínseca de la tensión de funcionamiento de 30 V DC



Especificaciones técnicas		
Tipo	NECU-L8G3-C1	NECU-L8G3-C2
Conexión eléctrica	Conector recto tipo clavija	
	8 contactos	
	Borne de muelle	Borne roscado
Margen de la tensión de funcionamiento [V DC]	0 ... 30	0 ... 30
Resistencia a sobretensión [kV]	4	0,8
Carga eléctrica admisible con 40 °C [A]	12	12
Sección de la conexión [mm ²]	0,2 ... 2,5	0,2 ... 2,5
Frecuencia de conexión	100	100
Par de apriete admisible del bloqueo [Nm]	–	0,6
Peso del producto [g]	20	20

Materiales	
Cuerpo	Pa
Contacto crimp	Aleación de cobre, estañados
Características del material	Conformidad con RoHS

Condiciones de funcionamiento y del entorno	
Temperatura ambiente [°C]	–40 ... +85
Clase de resistencia a la corrosión ¹⁾	2
Grado de ensuciamiento	3

1) Clase de resistencia a la corrosión 2 según norma de Festo 940 070: componentes moderadamente expuestos a corrosión. Piezas exteriores en contacto directo con sustancias usuales en entornos industriales, tales como disolventes, detergentes o lubricantes, con superficies principalmente decorativas.

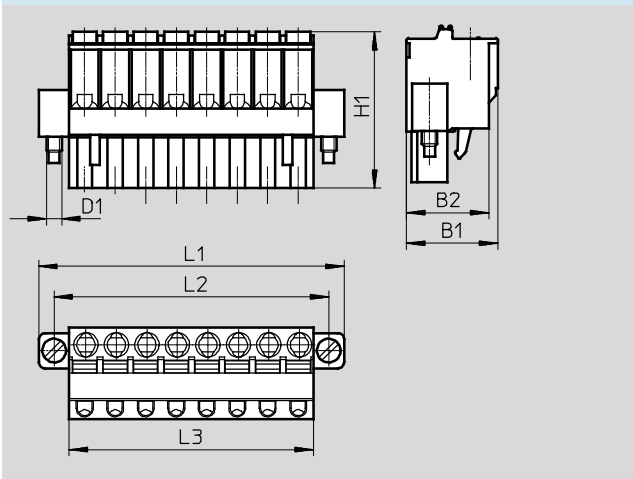
Conector tipo clavija, regleta de bornes, 8 contactos

Hoja de datos

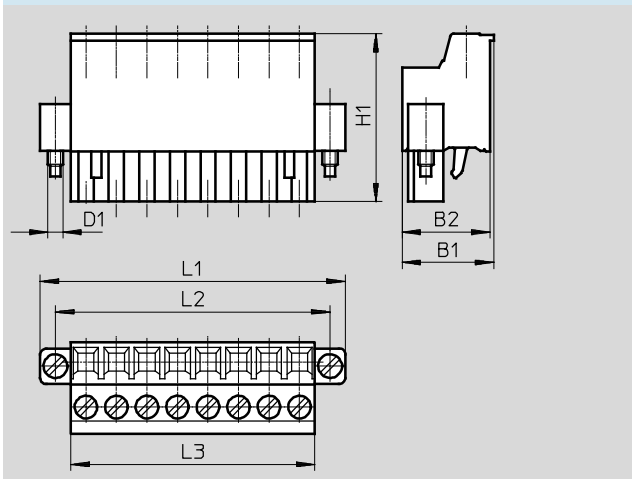
Dimensiones

Datos CAD disponibles en www.festo.com

NECU-L3G8-C1



NECU-L3G8-C2



Tipo	B1	B2	D1	H1	L1	L2	L3
NECU-L3G8-C1	15	13,5	M2,5	25,6	50	45	40
NECU-L3G8-C2	15	14,4	M2,5	27,5	50	45	40

Referencias

Conexión eléctrica	Color del cuerpo	Nº art.	Tipo
Conector recto tipo clavija, 8 contactos	Borne de muelle	Negro	565712 NECU-L3G8-C1
		Azul violeta	565711 NECU-L3G8-C1-IS
	Borne roscado	Negro	565710 NECU-L3G8-C2
		Azul violeta	565709 NECU-L3G8-C2-IS

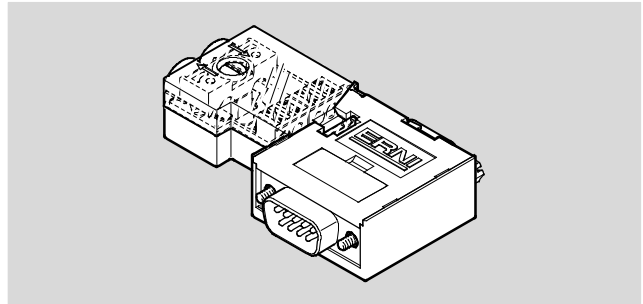
Conector Sub-D tipo clavija, 9 contactos

Hoja de datos

FESTO

Conector
NECU-S1W9

- Conector
- 9 contactos
- Confección libre y con cables de cualquier longitud
- Conector para PROFIBUS con resistencia de terminación conmutable e interfaz de programación



Especificaciones técnicas		
Conexión eléctrica		Conector Sub-D
		9 contactos
		Borne IDC
Interfaz de programación		Conector tipo zócalo Sub-D
		9 contactos
Velocidad de transmisión	[Mbit/s]	12
Diámetro admisible del cable	[mm]	8
Sección de la conexión	[mm ²]	0,08 ... 0,5
Tipo de fijación		4-40UNC
Tipo de protección		IP20

Materiales	
Cuerpo	PC, reforzado
Características del material	Conformidad con RoHS

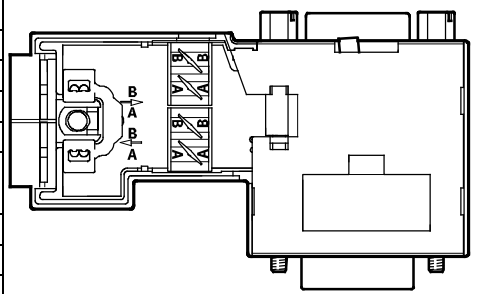
Condiciones de funcionamiento y del entorno		
Temperatura ambiente	[°C]	-20 ... +70
Clase de resistencia a la corrosión ¹⁾		1
Humedad relativa	[%]	75 con 25 °C

1) Clase de resistencia a la corrosión 1 según norma de Festo 940 070: componentes poco expuestos a corrosión. Protección para transporte y almacenamiento. Piezas con superficies sin fines decorativos, por ejemplo, por encontrarse en el interior o detrás de tapas o recubrimientos.

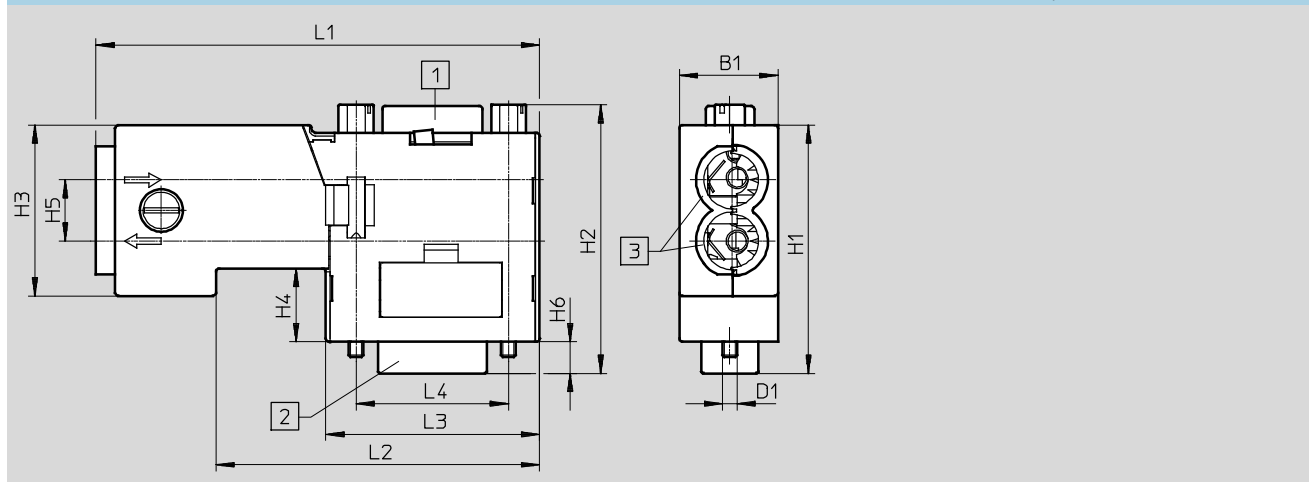
Conector Sub-D tipo clavija, 9 contactos

Hoja de datos

Ocupación de clavijas				
Sub-D				
9 contactos	Pin	Color del hilo	Señal	Borne de conexión
Conector Sub-D				
	1	-	-	-
	2	-	-	-
	3	Rojo	RxD/TxD-P	B
	4	-	-	-
	5	-	CAN	-
	6	-	VP (tensión de alimentación)	-
	7	-	-	-
	8	Verde	RxD/TxD-N	O
	9	-	-	-
	Cuerpo	-	-	-



Dimensiones Datos CAD disponibles en www.festo.com



Tipo	B1	D1	H1	H2	H3	H4	H5	H6	L1	L2	L3	L4
NECU-S1W9-C2-APB	16,2	4-40UNC	40,7	44,2	28	12	10	5,2	72,8	53,1	35,1	25

Referencias			
Conexión eléctrica	Sección de la conexión [mm]	Nº art.	Tipo
Conector Sub-D tipo clavija, 9 contactos	Borne IDC	0,08 ... 0,5	574589 NECU-S1W9-C2-APB

Conector tipo zócalo, M8, 4 contactos

Hoja de datos

FESTO

Conector tipo zócalo
NECU-M8G4

- Conector tipo zócalo
- 4 contactos
- Confección libre y con cables de cualquier longitud



Especificaciones técnicas		
Conexión eléctrica		Conector recto tipo zócalo, M8x1 4 contactos
Margen de la tensión de funcionamiento	[V DC]	0 ... 30
	[V AC]	0 ... 30
Resistencia a sobretensión	[kV]	0,8
Carga eléctrica admisible con 40 °C	[A]	3
Norma en la que se basa		EN 61984
Diámetro admisible del cable	[mm]	3,5 ... 5,0
Sección de la conexión	[mm ²]	0,14 ... 0,5
Frecuencia de conexión		500
Par de apriete admisible del bloqueo	[Nm]	0,3
Tipo de protección		IP67

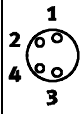
Materiales	
Cuerpo	PBT
	Latón niquelado
Color del cuerpo	Negro
Contacto crimp	Latón dorado
Tuerca de racor	Latón niquelado
Características del material	Conformidad con RoHS

Condiciones de funcionamiento y del entorno		
Temperatura ambiente	[°C]	-40 ... +80
Temperatura de almacenamiento	[°C]	-40 ... +80
Clase de resistencia a la corrosión ¹⁾		2
Grado de ensuciamiento		3

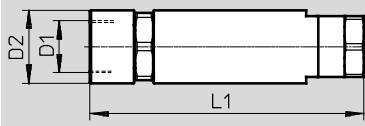
1) Clase de resistencia a la corrosión 2 según norma de Festo 940 070: componentes moderadamente expuestos a corrosión. Piezas exteriores en contacto directo con sustancias usuales en entornos industriales, tales como disolventes, detergentes o lubricantes, con superficies principalmente decorativas.

Conector tipo zócalo, M8, 4 contactos

Hoja de datos

Ocupación de clavijas		
M8x1		
4 contactos	Pin	Color del hilo
	1	Marrón
	2	Blanco
	3	Azul
	4	Negro

Dimensiones Datos CAD disponibles en → www.festo.com



Tipo	D1	D2	L1
NECU-M8G	M8x1	12	45

Referencias					
Conexión eléctrica		Sección de la conexión [mm ²]	Peso [g]	Nº art.	Tipo
Conector recto M8x1 tipo zócalo, 4 contactos	Borne roscado	0,14 ... 0,5	9,5	544392	NECU-M8G4

Conector tipo zócalo, M12, 4 contactos

Hoja de datos

FESTO

Conector tipo zócalo

SIE-GD

SIE-WD-TR

- Conector tipo zócalo
- 4 contactos
- Confección libre y con cables de cualquier longitud



Especificaciones técnicas		
Tipo	SIE-GD	SIE-WD-TR
Conexión eléctrica	Conector recto tipo zócalo, M12x1 4 contactos	Conector acodado tipo zócalo, M12x1 4 contactos
Margen de la tensión de funcionamiento	[V DC] 0 ... 250	0 ... 250
	[V AC] 0 ... 250	0 ... 250
Resistencia a sobretensión	[kV] 2,5	2,5
Carga eléctrica admisible con 40 °C	[A] 4	4
Norma en la que se basa	EN 61076-2-101	EN 61076-2-101
	EN 61984	EN 61984
Diámetro admisible del cable	[mm] 4 ... 6	4 ... 6
Sección de la conexión	[mm ²] 0,25 ... 0,75	0,25 ... 0,75
Par de apriete admisible del bloqueo	[Nm] 0,5	0,5
Tipo de protección	IP67	IP67

Materiales	
Cuerpo	Pa
Tuerca de racor	Pa
Características del material	Conformidad con RoHS

Condiciones de funcionamiento y del entorno	
Temperatura ambiente	[°C] -25 ... +85
Clase de resistencia a la corrosión ¹⁾	4
Grado de ensuciamiento	3
Marcado CE (consultar declaración de conformidad)	Según directiva UE de baja tensión

1) Clase de resistencia a la corrosión 4 según norma de Festo 940 070

Componentes expuestos a gran riesgo de corrosión. Piezas expuestas a sustancias agresivas, por ejemplo en la industria alimentaria o química. Si procede, deben realizarse pruebas especiales con las sustancias presentes en estas aplicaciones.

Conector tipo zócalo, M12, 4 contactos

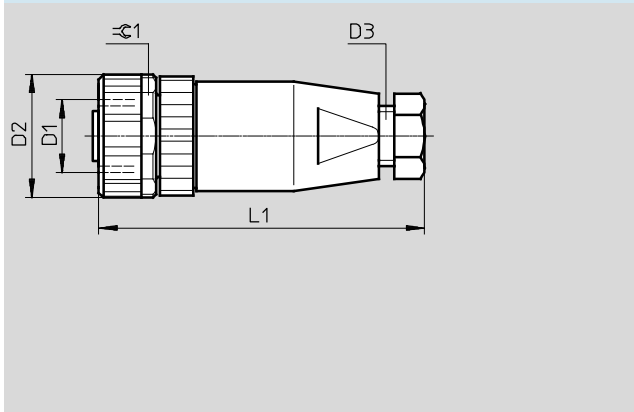
Hoja de datos

FESTO

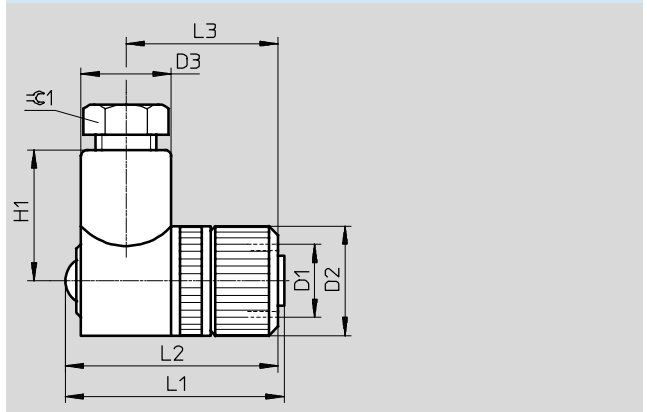
Dimensiones

Datos CAD disponibles en www.festo.com

SIE-GD



SIE-WD-TR



Tipo	D1	D2	D3	H1	L1	L2	L3	≈C1
SIE-GD	M12x1	20,2	PG7	-	54	-	-	18
SIE-WD-TR	M12x1	18	14,8	20,5	36	35	25	13

Referencias

Conexión eléctrica	Sección de la conexión [mm ²]	Nº art.	Tipo
Conector tipo zócalo M12x1, 4 contactos	Recto	0,25 ... 0,75	18494 SIE-GD
	Acodado	0,25 ... 0,75	12956 SIE-WD-TR

Conector tipo zócalo, M12, 5 contactos

Hoja de datos

FESTO

Conector tipo zócalo
NECU-M-B12G5

- Conector tipo zócalo
- 5 contactos
- Confección libre y con cables de cualquier longitud



Especificaciones técnicas	
Conexión eléctrica	Conector recto tipo zócalo, M12x1
	5 contactos
	Rosca de fijación, apantallable
Codificación del conector	Codificación B
Margen de la tensión de funcionamiento	[V DC] 0 ... 125 [V AC] 0 ... 125
Resistencia a sobretensión	[kV] 1,25
Carga eléctrica admisible con 40 °C	[A] 4
Norma en la que se basa	EN 61076-2-101
	EN 61984
Características de la transmisión	DIN EN 50173 / CAT 5
Diámetro admisible del cable	[mm] 6 ... 8
Sección de la conexión	[mm ²] 0,14 ... 0,75
Tipo de protección	IP67

Materiales	
Cuerpo	Fundición inyectada de cinc niquelado
Contacto crimp	Latón dorado
Características del material	Conformidad con RoHS

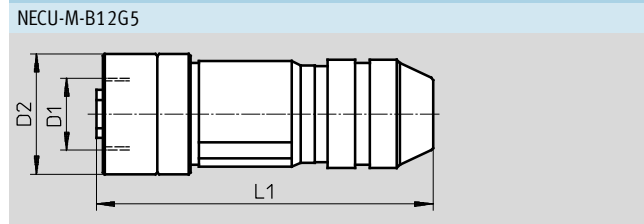
Condiciones de funcionamiento y del entorno	
Temperatura ambiente	[°C] -25 ... +85
Clase de resistencia a la corrosión ¹⁾	1
Grado de ensuciamiento	3
Marcado CE (consultar declaración de conformidad)	Según directiva UE de baja tensión

1) Clase de resistencia a la corrosión 1 según norma de Festo 940 070: componentes poco expuestos a corrosión. Protección para transporte y almacenamiento. Piezas con superficies sin fines decorativos, por ejemplo, por encontrarse en el interior o detrás de tapas o recubrimientos.

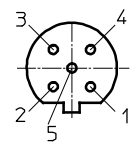
Conector tipo zócalo, M12, 5 contactos

Hoja de datos

Dimensiones Datos CAD disponibles en → www.festo.com



Ocupación de clavijas



Tipo	D1	D2	L1
NECU-M-B12G5	M12	20	56

Referencias

Conexión eléctrica	Sección de la conexión [mm ²]	Nº art.	Tipo
Conector recto M12x1 tipo zócalo, 5 contactos	Borne roscado	0,14 ... 0,75	1067905 NECU-M-B12G5-C2-PB

Conector tipo zócalo, 7/8", 4 contactos

FESTO

Hoja de datos

Conector tipo zócalo
NECU-G78G4

- Conector tipo zócalo
- 4 contactos
- Confección libre y con cables de cualquier longitud



Especificaciones técnicas	
Conexión eléctrica	Conector recto tipo zócalo, 7/8" 4 contactos Borne roscado
Codificación del conector	ODVA AutoSIG
Margen de la tensión de funcionamiento	[V DC] 0 ... 250 [V AC] 0 ... 250
Resistencia a sobretensión	[kV] 2,5
Carga eléctrica admisible con 40 °C	[A] 10
Norma en la que se basa	EN 61984
Diámetro admisible del cable	[mm] 6 ... 12
Sección de la conexión	[mm ²] Máximo 1,5
Tipo de protección	IP67

Materiales	
Cuerpo	Pa
Color del cuerpo	Negro
Juntas	FPM Caucho nitrílico
Contacto crimp	Aleación de cobre, dorados
Tuerca de racor	Fundición inyectada de cinc niquelado
Características del material	No contiene cobre ni PTFE Conformidad con RoHS

Condiciones de funcionamiento y del entorno	
Temperatura ambiente	[°C] -25 ... +80
Clase de resistencia a la corrosión ¹⁾	1
Grado de ensuciamiento	3
Marcado CE (consultar declaración de conformidad)	Según directiva UE de baja tensión
Certificación	c CSA us (OL)

1) Clase de resistencia a la corrosión 1 según norma de Festo 940 070: componentes poco expuestos a corrosión. Protección para transporte y almacenamiento. Piezas con superficies sin fines decorativos, por ejemplo, por encontrarse en el interior o detrás de tapas o recubrimientos.

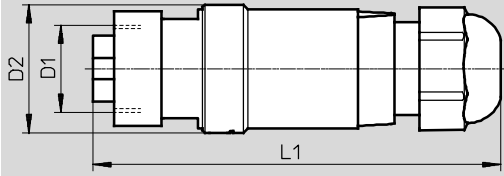
Conector tipo zócalo, 7/8", 4 contactos

Hoja de datos

FESTO

Dimensiones

Datos CAD disponibles en → www.festo.com



Tipo	D1	D2	L1
NECU-G78G4-C2	7/8"	28	89

Referencias

Conexión eléctrica	Sección de la conexión [mm ²]	Nº art.	Tipo
Conector recto tipo zócalo, 7/8", 4 contactos	Borne roscado	Máximo 1,5	543108 NECU-G78G4-C2

Conector tipo zócalo, 7/8", 5 contactos

Hoja de datos

FESTO

Conector tipo zócalo
NECU-G78G5

- Conector tipo zócalo
- 5 contactos
- Confección libre y con cables de cualquier longitud



Especificaciones técnicas	
Conexión eléctrica	Conector recto tipo zócalo, 7/8" 5 contactos Borne roscado
Codificación del conector	NFPA/T3.5.29 R1-2003
Margen de la tensión de funcionamiento	[V DC] 0 ... 250 [V AC] 0 ... 250
Resistencia a sobretensión	[kV] 2,5
Carga eléctrica admisible con 40 °C	[A] 8
Norma en la que se basa	EN 61984
Diámetro admisible del cable	[mm] 6 ... 12
Sección de la conexión	[mm ²] Máximo 1,5
Tipo de protección	IP67

Materiales	
Cuerpo	Pa
Color del cuerpo	Negro
Juntas	FPM Caucho nitrílico
Contacto crimp	Aleación de cobre, dorados
Tuerca de racor	Fundición inyectada de cinc niquelado
Características del material	No contiene cobre ni PTFE Conformidad con RoHS

Condiciones de funcionamiento y del entorno	
Temperatura ambiente	[°C] -25 ... +80
Clase de resistencia a la corrosión ¹⁾	1
Grado de ensuciamiento	3
Marcado CE (consultar declaración de conformidad)	Según directiva UE de baja tensión
Certificación	c CSA us (OL)

1) Clase de resistencia a la corrosión 1 según norma de Festo 940 070: componentes poco expuestos a corrosión. Protección para transporte y almacenamiento. Piezas con superficies sin fines decorativos, por ejemplo, por encontrarse en el interior o detrás de tapas o recubrimientos.

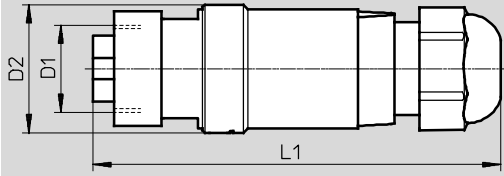
Conector tipo zócalo, 7/8", 5 contactos

Hoja de datos

FESTO

Dimensiones

Datos CAD disponibles en → www.festo.com



Tipo	D1	D2	L1
NECU-G78G5-C2	7/8"	28	89

Referencias

Conexión eléctrica	Sección de la conexión [mm ²]	Peso [g]	Nº art.	Tipo
Conector recto tipo zócalo, 7/8", 5 contactos	Borne roscado	Máximo 1,5	543107	NECU-G78G5-C2

Conector tipo zócalo, AIDA push-pull, 5 contactos

FESTO

Hoja de datos

Conector tipo clavija
NECU-M-PPG5

- Conector tipo zócalo
- 5 contactos
- Confección libre y con cables de cualquier longitud



Especificaciones técnicas	
Conexión eléctrica	Conector recto tipo zócalo, AIDA push-pull
	5 contactos
	Borne de muelle
Codificación del conector	Material aislante de color negro
Margen de la tensión de funcionamiento [V DC]	0 ... 24
Resistencia a sobretensión [kV]	2,5
Carga eléctrica admisible con 40 °C [A]	16
Norma en la que se basa	EN 61984
Diámetro admisible del cable [mm]	9 ... 13
Sección de la conexión [mm ²]	0,75 ... 2,5
Tipo de protección	IP65
	IP67

Materiales	
Cuerpo	Fundición inyectada de cinc niquelado
Juntas	Caucho nitrílico
	TPE
Contacto crimp	Aleación de cobre, niquelado/dorado
Características del material	Conformidad con RoHS

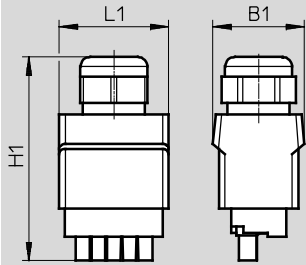
Condiciones de funcionamiento y del entorno	
Temperatura ambiente [°C]	-40 ... +100
Clase de resistencia a la corrosión ¹⁾	1
Grado de ensuciamiento	3
Clase de protección ante incendio según UL 94	V0

1) Clase de resistencia a la corrosión 1 según norma de Festo 940 070: componentes poco expuestos a corrosión. Protección para transporte y almacenamiento. Piezas con superficies sin fines decorativos, por ejemplo, por encontrarse en el interior o detrás de tapas o recubrimientos.

Conector tipo zócalo, AIDA push-pull, 5 contactos

Hoja de datos

Dimensiones



Tipo	B1	H1	L1
NECU-M-PPG5-C1	30	66,9	36

Referencias

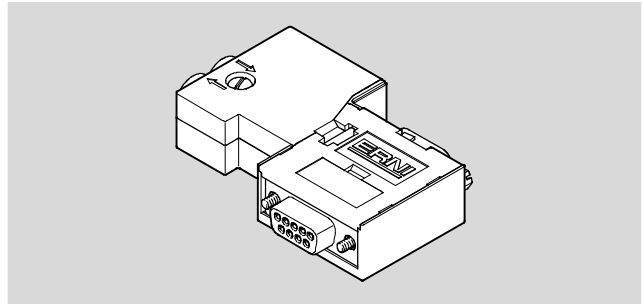
Conexión eléctrica	Sección de la conexión [mm ²]	Nº art.	Tipo
Conector recto AIDA tipo zócalo, 5 contactos	Borne de muelle	0,75 ... 2,5	563059 NECU-M-PPG5-C1

Conector Sub-D tipo zócalo, 9 contactos

Hoja de datos

**Conector tipo zócalo
NECU-S1W9**

- Conector tipo zócalo
- 9 contactos
- Confección libre y con cables de cualquier longitud
- Conector tipo zócalo para CANopen con resistencia de terminación conmutable e interfaz de programación



Especificaciones técnicas

Conexión eléctrica	Conector tipo zócalo Sub-D	
	9 contactos	
	Rosca de fijación, apantallable	
Interfaz de programación	Conector Sub-D	
	9 contactos	
Velocidad de transmisión [Mbit/s]		1
Diámetro admisible del cable [mm]		8
Sección de la conexión [mm ²]		0,14 ... 0,5
Tipo de fijación		4-40UNC
Tipo de protección		IP20

Materiales

Cuerpo	PC, reforzado
Características del material	Conformidad con RoHS

Condiciones de funcionamiento y del entorno

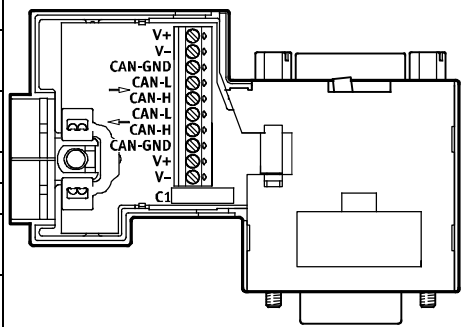
Temperatura ambiente [°C]	-20 ... +70
Clase de resistencia a la corrosión ¹⁾	1
Humedad relativa [%]	75 con 25 °C

1) Clase de resistencia a la corrosión 1 según norma de Festo 940 070: componentes poco expuestos a corrosión. Protección para transporte y almacenamiento. Piezas con superficies sin fines decorativos, por ejemplo, por encontrarse en el interior o detrás de tapas o recubrimientos.

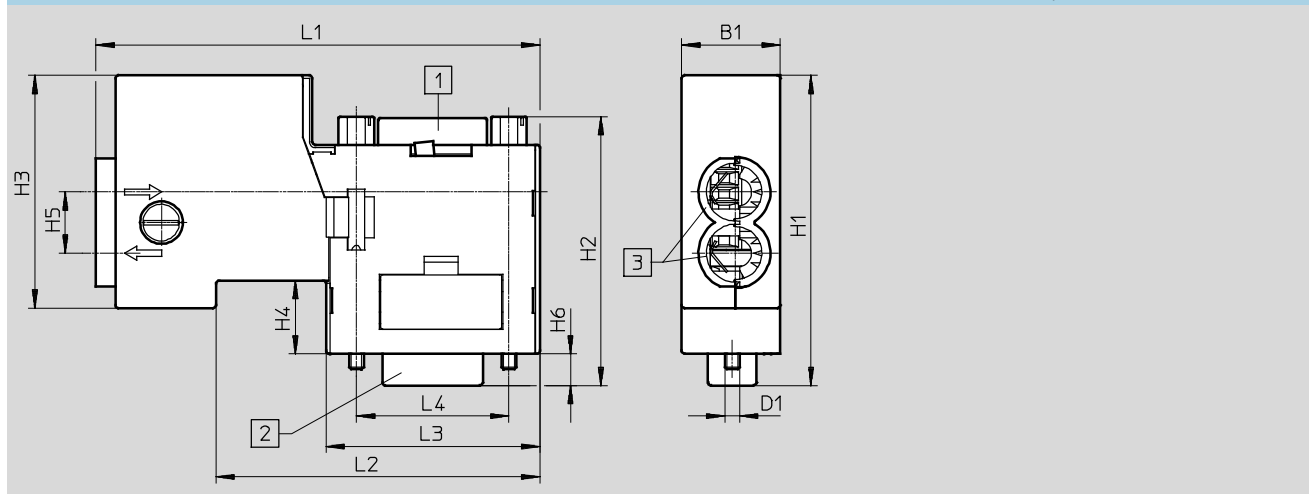
Conector Sub-D tipo zócalo, 9 contactos

Hoja de datos

Ocupación de clavijas				
Sub-D				
9 contactos	Pin	Color del hilo	Señal	Borne de conexión
Conector Sub-D				
	1	–	–	–
	2	Blanco	Recepción/emisión de datos low	C-L
	3	Apantallamiento	0 V, interfaz CAN	GND
	4	–	–	–
	5	–	–	–
	6	Opcional	Conexión opcional de apantallamiento	V–
	7	Marrón	Recepción/emisión de datos high	C-H
	8	–	–	–
	9	Opcional	Alimentación de 24 V DC, interfaz CAN	V+
	Cuerpo	–	–	–



Dimensiones Datos CAD disponibles en www.festo.com



Tipo	B1	D1	H1	H2	H3	H4	H5	H6	L1	L2	L3	L4
NECU-S1W9-C2-ACO	16,2	4-40UNC	50,8	43,8	38,1	12	10	5,2	72,8	53,1	35,1	25

Referencias			
Conexión eléctrica	Sección de la conexión [mm]	Nº art.	Tipo
Conector D-Sub, tipo zócalo, 9 contactos	Rosca de fijación, apantallable	0,14 ... 0,5	574588 NECU-S1W9-C2-ACO

Conectores confeccionables SIE, universales

Accesorios

FESTO

Indicador de funcionamiento SIE-LP-LED-GR

Indica que un detector de posición SIE conectado a un conector acodado tipo zócalo SIE-WD-TR está listo para funcionar. Indicación mediante LED verde.



Referencias			
Tensión de funcionamiento [V DC]	Temperatura ambiente [°C]	Nº art.	Tipo
10 ... 30	-25 ... +70	12957	SIE-LP-LED-GR