

Acoplamiento múltiple KSV/KDVF

FESTO





Acoplamiento múltiple KSV/KDVF

Hoja de datos

FESTO

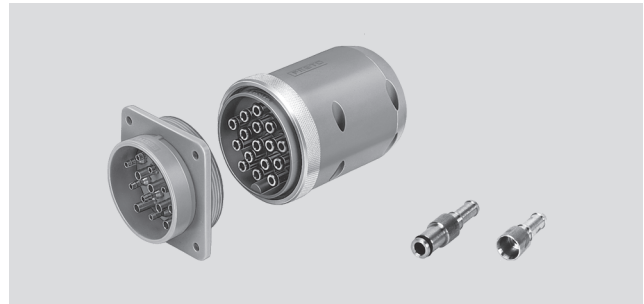
Conector múltiple KSV Zócalo de acoplamiento múltiple KDVF

-  - Temperatura
-10 ... +60 °C

-  - Presión
-0,95 ... 16 bar

Las posiciones para las boquillas y los casquillos están numeradas y son inconfundibles porque están provistos de una guía. El acoplamiento se contrae y queda asegurado mediante un anillo roscado.

El conector múltiple posee media carcasa para el montaje de un tubo de protección. Una boquilla interior adicional se encarga de compensar la tracción del tubo, evitando que se dañe.



Datos técnicos generales							
Clavijas de acoplamiento múltiple	KSV-5	KSV-8	KSV-16-B	KSV-32-B	KSV6-7	KSV6-12	KSV6-22
Zócalo de acoplamiento múltiple	KDVF-5	KDVF-8	KDVF-16-B	KDVF-32-B	KDVF6-7	KDVF6-12	KDVF6-22
Cantidad máx. de conexiones	5	8	16	32	7	12	22
Conexión neumática	PK-2 PK-3 PK-4				PK-6		
Tipo de fijación	brida para fijar en el conector múltiple						
Pesos (acoplamiento múltiple con zócalo) [g]	113	164	287	50	151	229	338

Condiciones de funcionamiento y del entorno		
Clavijas de acoplamiento múltiple	KSV-...	KSV6-...
Zócalo de acoplamiento múltiple	KDVF-...	KDVF6-...
Fluido de trabajo	Aire comprimido según ISO 8573-1:2010 [7:-:-]	
Nota sobre el fluido de trabajo/mando	Es posible el funcionamiento con aire comprimido lubricado (lo cual requiere seguir utilizando aire lubricado)	
Presión de funcionamiento [bar]	-0,95 ... +16 ¹⁾	-0,95 ... +10 ¹⁾
Temperatura ambiente [°C]	-10 ... +60	-10 ... +60
Clase de resistencia a la corrosión CRC ²⁾	2	2

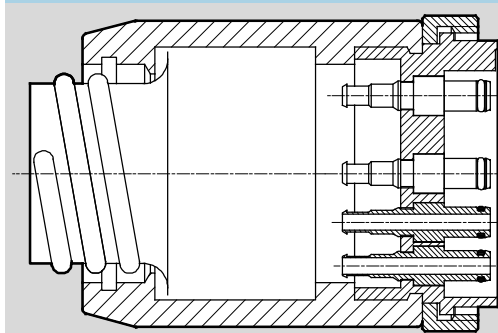
1) tener en cuenta las condiciones de funcionamiento del tubo flexible

2) CRC2: Clase de resistencia a la corrosión 2 según estándar 940 070 de Festo

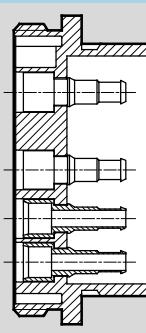
Componentes con mediana exposición al peligro de corrosión. Componentes visibles de diseño con fines decorativos, en contacto directo con ambientes industriales normales, agentes refrigerantes o lubricantes.

Materiales	
Cuerpo	Poliacetal
Empalme	Latón
Tuerca anular	Aluminio
Color	Gris

Clavijas de acoplamiento múltiple



Zócalo de acoplamiento múltiple



Las clavijas múltiples, el zócalo múltiple, los acoplamientos y las boquillas tienen que pedirse por separado en función de la configuración necesaria.

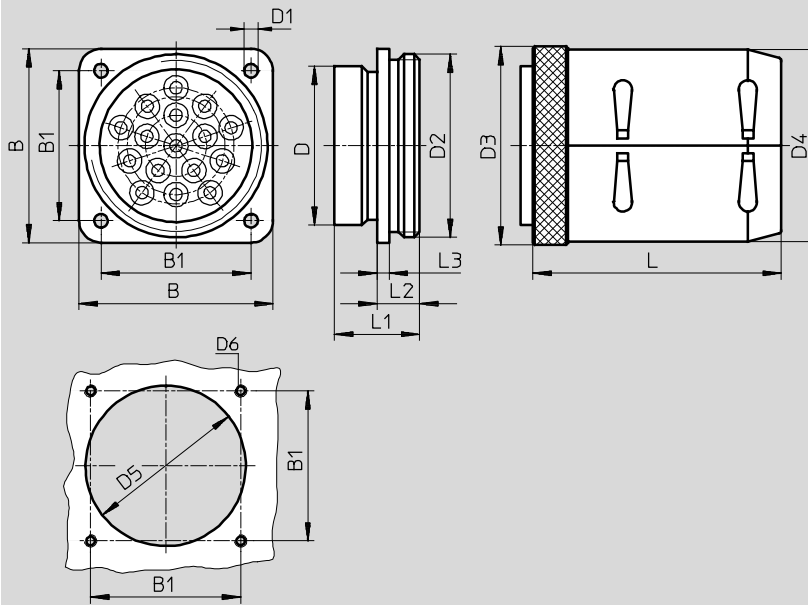
Acoplamientos múltiples KSV/KDVF

Hoja de datos

FESTO

Dimensiones

Datos CAD disponibles en → www.festo.com



Cantidad máx. de conexiones	B	B1	D Ø	D1 Ø	D2	D3 Ø	D4 Ø	D5 mín. Ø	D6	L	L1	L2	L3
5	41,2	31,7	30	4,5	M36x1,5	42	40	30,5	M4	71	23,5	13,5	3,5
7	50,8	39,6	40	4,5	M45x1,5	50	50	40,5	M4	77	23,5	13,5	3,5
8	50,8	39,6	40	4,5	M45x1,5	50	50	40,5	M4	77	23,5	13,5	3,5
12	63,5	49,2	52	4,5	M60x1,5	65	63	52,5	M4	82	28	14	4
16	63,5	49,2	52	4,5	M60x1,5	65	63	52,5	M4	82	28	14	4
22	82,6	66,6	70	6,6	M80x1,5	88	80	70,5	M6	87	29	15	4
32	82,6	66,6	70	6,6	M80x1,5	88	80	70,5	M6	87	29	15	4

Referencias


Cantidad máx. de conexiones	Para conexión neumática	Para tubo de diámetro interior	Clavijas de acoplamiento múltiple Nº de artículo Tipo		Zócalo de acoplamiento múltiple Nº de artículo Tipo	
5	PK-2	2	7 557	KSV-5	7 562	KDVF-5
8			7 558	KSV-8	7 563	KDVF-8
16			7 559	KSV-16-B	7 564	KDVF-16-B
32			7 560	KSV-32-B	7 565	KDVF-32-B
7	PK-6	6	152 506	KSV6-7	152 509	KDVF6-7
12			152 507	KSV6-12	152 510	KDVF6-12
22			152 508	KSV6-22	152 511	KDVF6-22

Acoplamiento múltiple KSV/KDVF

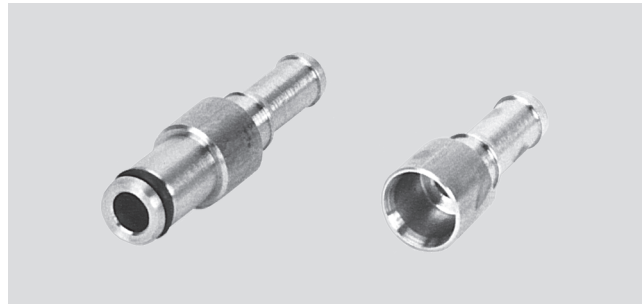
Accesorios

FESTO

Acoplamiento múltiple KSV
Boquilla de enchufe KDV

 Presión
0 ... 8 bar

Indicación sobre el material KSV-...:
Contiene sustancias que interfieren
en la impregnación de la laca



Dimensiones y referencias				
Conexión neumática	Peso [g]	Nº de artículo	Tipo	PE*
Acoplamiento múltiple				
PK-2	5	33 384	KSV-PK-2	10
PK-3	5	7 215	KSV-PK-3	10
PK-4	5	7 216	KSV-PK-4	10
PK-6	8	117 945	KSV6-PK-6	10
Zócalo/Base				
PK-2	3	244 937	KDV-PK-2	10
PK-3	3	208 378	KDV-PK-3	10
PK-4	3	208 380	KDV-PK-4	10
PK-6	4	337 348	KDV6-PK-6	10

* Cantidad por unidad de embalaje