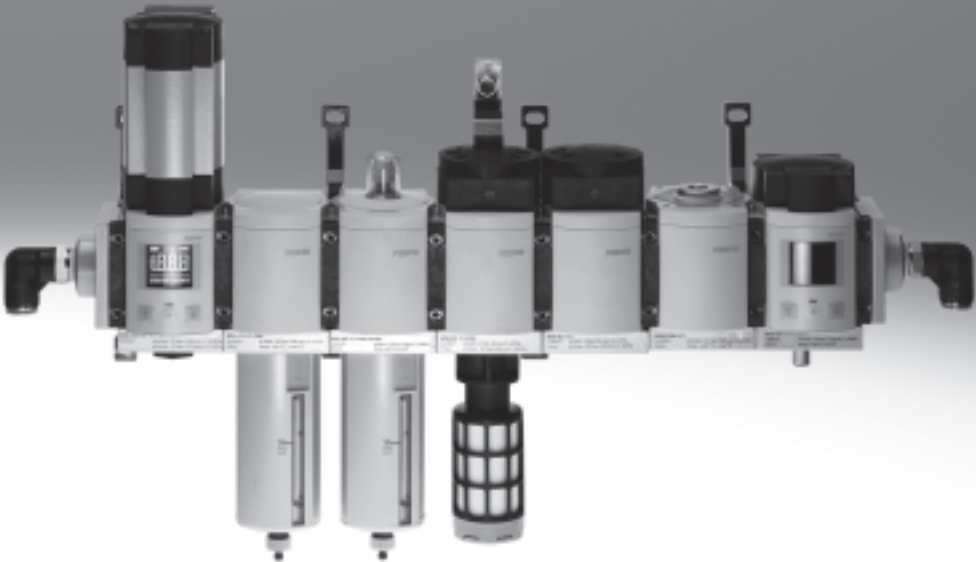


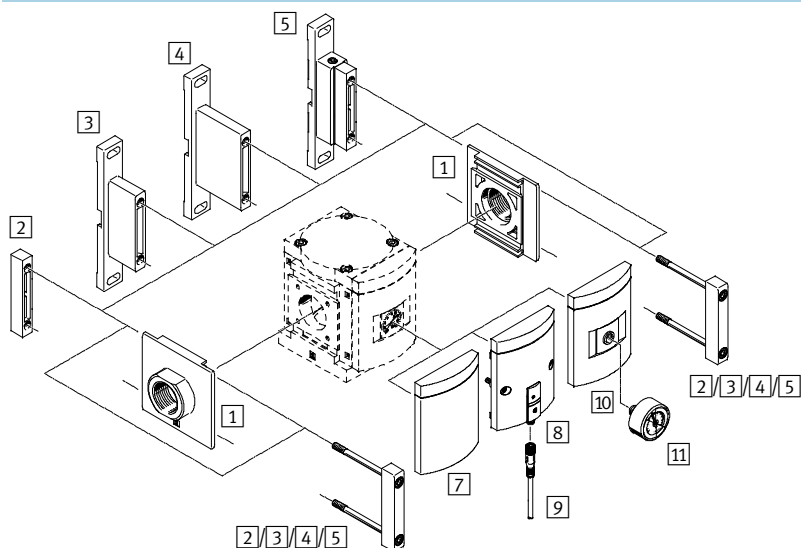
Reguladores de presión MS-LR, serie MS, NPT



Válvulas reguladoras de presión MS9-LR, serie MS, NPT

Cuadro general de periféricos

Reguladores de presión MS9-LR



⚠ Importante

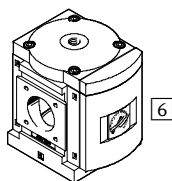
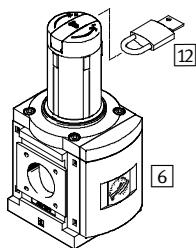
Otros accesorios:

– Elemento de unión de módulos para combinación con tamaños MS6, MS9 o MS12

→ Internet: rmv, armv

Accionamiento manual

Accionamiento neumático



Elementos para el montaje y accesorios

		Unidad individual		Combinación Módulo sin rosca de conexión, sin placa base NG	→ Página/ Internet
		Con rosca interior N $\frac{3}{4}$ o N1	Con placa base AQ...		
1	Placa base MS9-AQ...	-	■	■	ms9-aq
2	Elemento de unión de módulos MS9-MV	-	-	■	ms9-mv
3	Escuadra de fijación MS9-WP	■	■	■	ms9-wp
4	Escuadra de fijación MS9-WPB	■	■	■	ms9-wp
5	Escuadra de fijación MS9-WPM	■	■	■	ms9-wp
6	Manómetro MS AG	■	■	■	10
7	Placa ciega VS	■	■	■	10
8	Sensor de presión sin indicador AD7 ... AD10	■	■	■	10
9	Cable NEBU-M8...-LE3	■	■	■	12
10	Adaptador para manómetro NE $\frac{1}{4}$ A4	■	■	■	10
11	Manómetro MA	■	■	■	12
12	Candado LRVS-D	■	■	■	12

Válvulas reguladoras de presión MS9-LR, serie MS, NPT

Código para el pedido

		MS	9	-	LR	-	NG	-	D5	-	DI	-	AG	-	PSI	-	AS	
Serie																		
MS	Unidad de mantenimiento estándar																	
Tamaño																		
9	Patrón de 90 [mm]																	
Función de mantenimiento																		
LR	Regulador de presión																	
Tamaño de conexión																		
NG	Módulo sin rosca exterior, sin placa base																	
Margen de regulación / Tipo de accionamiento																		
D5	0,5 ... 4 bar, accionamiento manual																	
D6	0,5 ... 7 bar, accionamiento manual																	
Sistema alternativo de accionamiento																		
	Servopilotaje																	
DI	Directo																	
Manómetro																		
AG	Manómetro MS																	
Escala del manómetro																		
PSI	psi																	
Con pasador de bloqueo para candado																		
AS	Botón giratorio encastrable o con llave (accesorio)																	

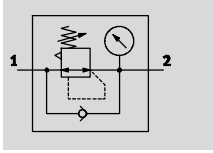
Pedir variantes adicionales mediante conjunto modular → 10

- Placas base
- Margen de regulación de la presión / tipo de accionamiento
- Alternativas de manómetros
- Manómetros con escalas alternativas
- Escape secundario
- Con pasador de bloqueo para candado
- Tipo de fijación
- Certificación UL
- Sentido alternativo del flujo

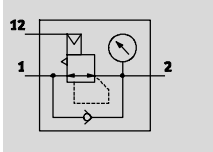
Válvulas reguladoras de presión MS9-LR, serie MS, NPT

Hoja de datos

Margen de regulación /
Tipo de accionamiento
D5/D6/D7/D8, accionamiento manual



Accionamiento neumático PO



- - Caudal
6 500 ... 33 000 l/min
- - Temperatura
-10 ... +60 °C
- - Presión
1 ... 20 bar



Este regulador mantiene constante la presión de salida p2 independientemente de las oscilaciones de la presión y del consumo de aire. Dentro del margen de regulación es posible regular la presión de salida p2 manualmente con el botón giratorio

o neumáticamente mediante una presión de pilotaje p12 con regulador piloto externo. Al desconectar la presión de funcionamiento, se descarga la presión de salida p2 a través de la conexión 3 (escape secundario).

- Buena característica de regulación con pequeña histéresis y compensación de presión primaria
- Gran capacidad de caudal con poca caída de presión
- Válvula reguladora de presión con membrana, servopilotada o de accionamiento directo
- Cuatro márgenes de regulación de la presión: 0,5 ... 4 bar, 0,5 ... 7 bar, 0,5 ... 12 bar y 0,5 ... 16 bar
- Se puede suministrar con o sin escape de aire secundario
- Seguro de funcionamiento para la protección de los valores introducidos previos al ajuste
- Opción integrada de flujo inverso para escape desde salida 2 hacia salida 1
- Sensor de presión opcional

Datos técnicos generales					
Conexión neumática 1, 2		NPT3/4-14	NPT1-11½	NPT½-14 ... NPT1½-11½ (con placa base AQ...)	- (sin rosca de conexión NG)
Conexión de pilotaje 12 con margen de regulación de la presión / accionamiento PO		G¾			
Construcción		Válvula reguladora de presión con membrana, servopilotada			
		Válvula reguladora de membrana de accionamiento directo			
Función de regulación	servopilotaje	Presión inicial constante, con flujo inverso, con compensación de presión inicial, con escape secundario			
	accionamiento directo	Presión de salida constante, con flujo inverso, con/sin descarga secundaria			
Tipo de fijación		Con accesorios			
		Montaje en línea			
		Montaje en panel frontal			
Posición de montaje		Indistinta ¹⁾			
Seguridad contra accionamiento involuntario		Botón giratorio con pasador de bloqueo			
		Botón giratorio encastrable o con llave (accesorio)			
		Botón giratorio con cerradura incorporada			
Margen de regulación /	D5 [bar]	0,5 ... 4, accionamiento manual			
Tipo de accionamiento	D6 [bar]	0,5 ... 7, accionamiento manual			
	D7 [bar]	0,5 ... 12, accionamiento manual (0,5 ... 10 con variante de sensor de presión AD...)			
	D8 [bar]	0,5 ... 16, accionamiento manual (0,5 ... 10 con variante de sensor de presión AD...)			
	PO [bar]	0,5 ... 16 bar, accionamiento neumático ²⁾			
Histéresis máxima de presión	[bar]	0,4			
Indicación de presión		Con sensor de presión para la indicación de la presión de salida y con salida eléctrica			
		Con manómetro para la indicación de la presión de salida			
		Con manómetro de escala con zonas verde y roja, para la indicación de la presión de salida			
		G¾ en preparación			

1) Montaje en posición vertical de la válvula reguladora con sensor de presión, ya que debe evitarse que se acumule condensado en el sensor de presión.
2) La presión de salida p2 es aproximadamente igual a la presión de pilotaje p12.

Válvulas reguladoras de presión MS9-LR, serie MS, NPT

FESTO

Hoja de datos

Caudal nominal normal $q_{nN}^{1)}$ [l/min]					
Construcción		Válvula reguladora de presión con membrana, servopilotada		Válvula reguladora de membrana de accionamiento directo DI	
Conexión neumática		NPT $\frac{3}{4}$ -14	NPT1-11 $\frac{1}{2}$	NPT $\frac{3}{4}$ -14	NPT1-11 $\frac{1}{2}$
Margen de regulación de la presión	D5	24 000 $\pm 15\%^{2)}$	33 000 $\pm 15\%^{2)}$	6 500 $\pm 15\%^{2)}$	18 500 $\pm 15\%^{2)}$
	D6	24 000 $\pm 15\%$	28 000 $\pm 15\%$	8 000 $\pm 15\%$	9 000 $\pm 15\%$
	D7	24 000 $\pm 15\%$	28 000 $\pm 15\%$	–	–
	D8	20 000 $\pm 15\%$	28 000 $\pm 15\%$	–	–
	PO	23 000 $\pm 15\%$	29 000 $\pm 15\%$	–	–

1) Medición con $p_1 = 10$ bar y $p_2 = 6$ bar, $\Delta p = 1$ bar

2) Medición con $p_1 = 10$ bar y $p_2 = 4$ bar, $\Delta p = 1$ bar

Condiciones de funcionamiento y del entorno		
Variante	Estándar	Sensor de presión AD...
Presión de entrada [bar]	1 ... 20	1 ... 20
Fluido de trabajo	Aire comprimido según ISO 8573-1:2010 [7:4:4]	
Nota sobre el fluido de trabajo/mando	Es posible el funcionamiento con aire comprimido lubricado (lo cual requiere seguir utilizando aire lubricado)	
Temperatura ambiente [°C]	-10 ... +60	0 ... +50
Temperatura del fluido [°C]	-10 ... +60	0 ... +50
Temperatura de almacenamiento [°C]	-10 ... +60	-10 ... +60
Clase de resistencia a la corrosión ¹⁾	2	
Certificación (variante UL1)	c UL us - Recognized (OL)	

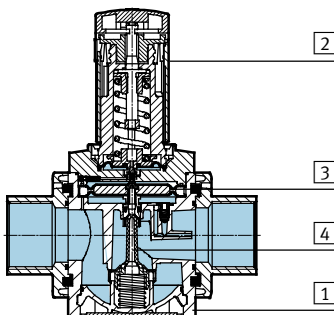
1) Clase de resistencia a la corrosión 2 según norma de Festo 940 070

Válida para piezas expuestas a moderado peligro de corrosión. Piezas exteriores en contacto directo con sustancias usuales en entornos industriales, tales como disolventes, detergentes o lubricantes, con superficies principalmente decorativas.

Pesos [g]	
Regulador de presión	1 400
Válvula reguladora de presión, con botón giratorio y cerradura incorporada E11	1 700

Materiales

Vista en sección



Regulador de presión		
1	Cuerpo	Fundición inyectada de aluminio
2	Botón giratorio	PA
	Botón giratorio con cerradura integrada E11	Aluminio
3	Membrana	NBR
4	Empujador de la válvula	Aleación forjada de aluminio anodizado liso, NBR, POM
–	Tapa	PA reforzado
–	Placa base, elemento de unión de módulos, escuadra de fijación	Fundición inyectada de aluminio
–	Juntas	NBR
Características del material		Conformidad con RoHS

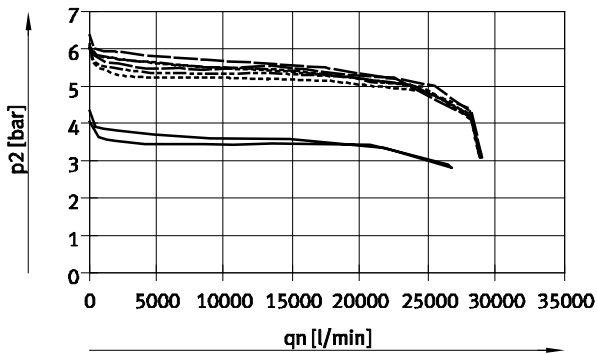
Válvulas reguladoras de presión MS9-LR, serie MS, NPT

Hoja de datos

Caudal nominal normal q_n en función de la presión en la salida p_2 , con presión de funcionamiento de $p_1 = 10$ bar

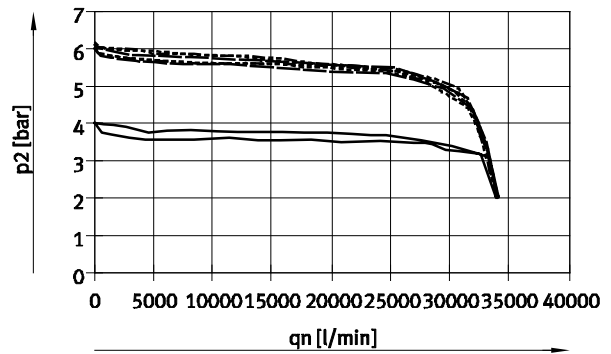
Válvula reguladora de presión con membrana, servopilotada

Conexión neumática NPT $\frac{3}{4}$ -14



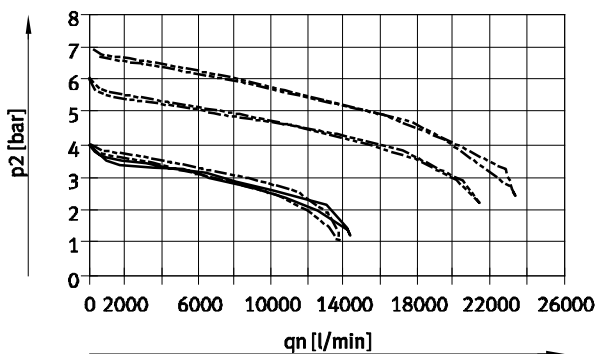
— D5: 0,5 ... 4 bar - - - - D7: 0,5 ... 12 bar
- - - - D6: 0,5 ... 7 bar - - - - D8: 0,5 ... 16 bar

Conexión neumática NPT1-11 $\frac{1}{2}$



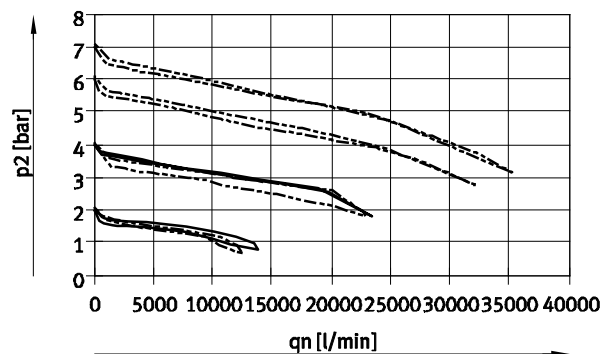
Válvula reguladora de membrana de accionamiento directo DI

Conexión neumática NPT $\frac{3}{4}$ -14



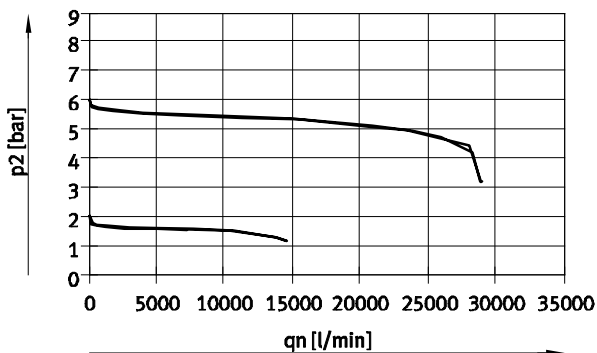
— D5: 0,5 ... 4 bar
- - - - D6: 0,5 ... 7 bar

Conexión neumática NPT1-11 $\frac{1}{2}$

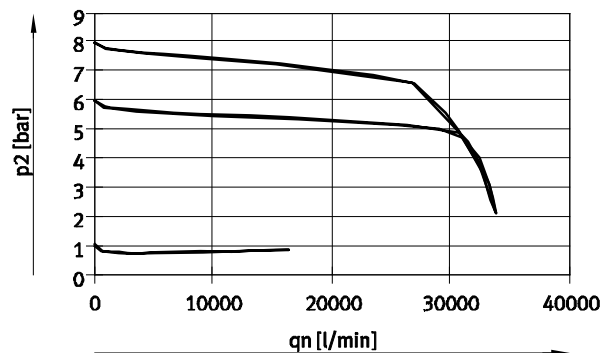


Regulador piloto externo, margen de regulación / tipo de accionamiento PO

Conexión neumática NPT $\frac{3}{4}$ -14



Conexión neumática NPT1-11 $\frac{1}{2}$



Válvulas reguladoras de presión MS9-LR, serie MS, NPT

Hoja de datos

FESTO

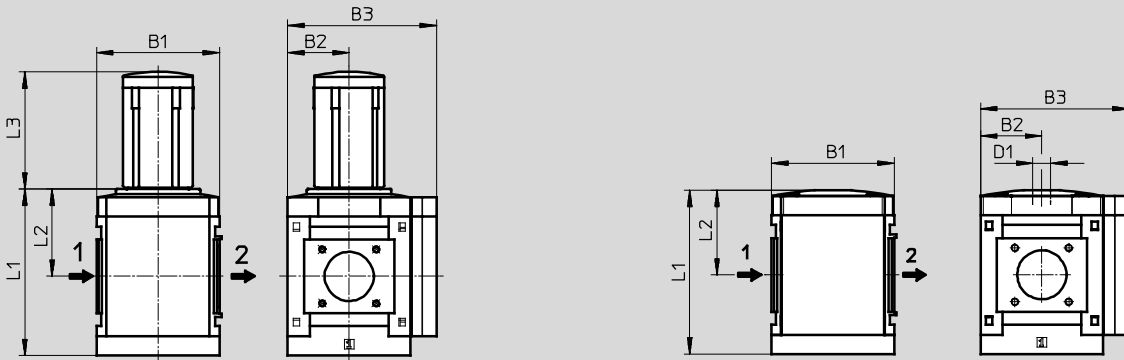
Dimensiones: tipo básico

Datos CAD disponibles en www.festo.com

Margen de regulación de presión / accionamiento D5/D6/D7/D8, accionamiento manual

Margen de regulación de la presión / accionamiento PO neumático Sin rosca NG, diafragma de cierre VS

Sin rosca NG, diafragma de cierre VS, botón giratorio con encastre



→ Sentido del flujo

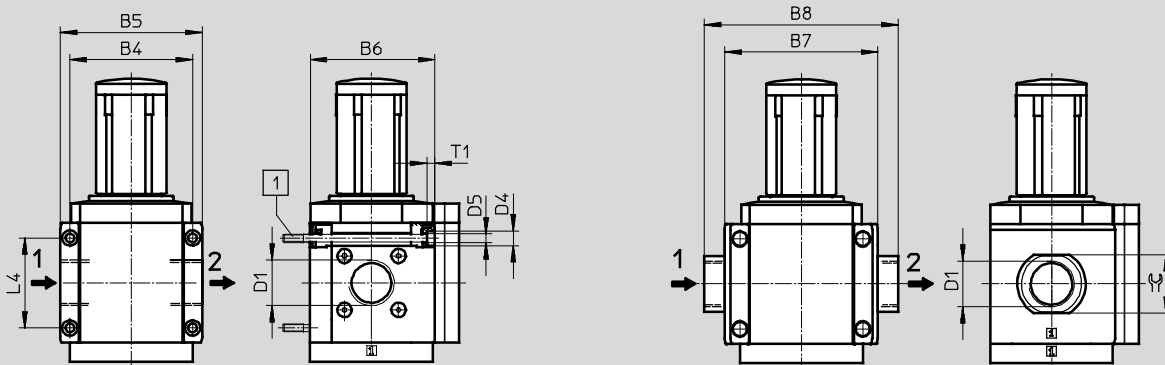
Tipo	B1	B2	B3	D1	L1		L2		L3
					Servo-pilotaje	Mando directo DI	Servo-pilotaje	Mando directo DI	
MS9-LR-NG-D5/D6/D7/D8	90	45	109	-	129	122	71,4	64	86
MS9-LR-NG-PO				G $\frac{1}{4}$	120	-	62	-	-

Dimensiones: conexión roscada / placa base

Datos CAD disponibles en www.festo.com

con rosca de conexión N $\frac{3}{4}$ o N1

con placa base AQ...



1 Tornillo M6xmin.90 según DIN 912 (no incluido en el suministro) para montaje en la pared sin escuadra de fijación

→ Sentido del flujo

Tipo	B4	B5	B6	B7	B8	D1	D4	D5	L4	T1	∅
MS9-LR-N $\frac{3}{4}$	90	104	91,5	-	-	NPT $\frac{3}{4}$ -14	11	6,5	66	6	-
MS9-LR-N1						NPT1-11 $\frac{1}{2}$					
MS9-LR-AQR	-	-	-	112	132	NPT $\frac{1}{2}$ -14	-	-	-	-	30
MS9-LR-AQS					132	NPT $\frac{3}{4}$ -14					36
MS9-LR-AQT					142	NPT1-11 $\frac{1}{2}$					41
MS9-LR-AQU					162	NPT1 $\frac{1}{4}$ -11 $\frac{1}{2}$					50
MS9-LR-AQV					176	NPT1 $\frac{1}{2}$ -11 $\frac{1}{2}$					55

Válvulas reguladoras de presión MS9-LR, serie MS, NPT

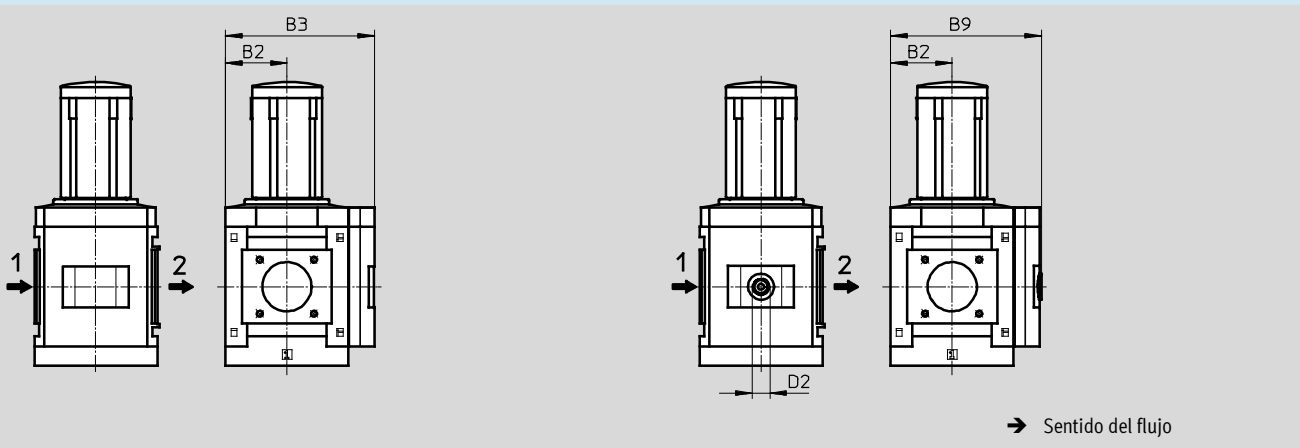
Hoja de datos

Dimensiones: alternativas para manómetros

Datos CAD disponibles en → www.festo.com

Manómetro MS integrado, con escala estándar AG o con escala de parte roja y verde RG

Adaptador A4 para manómetro NE ¼, sin manómetro



Tipo	B2	B3	B9	D2
MS9-LR-...-AG/RG	45	109	-	-
MS9-LR-...-A4		-	110	G¼

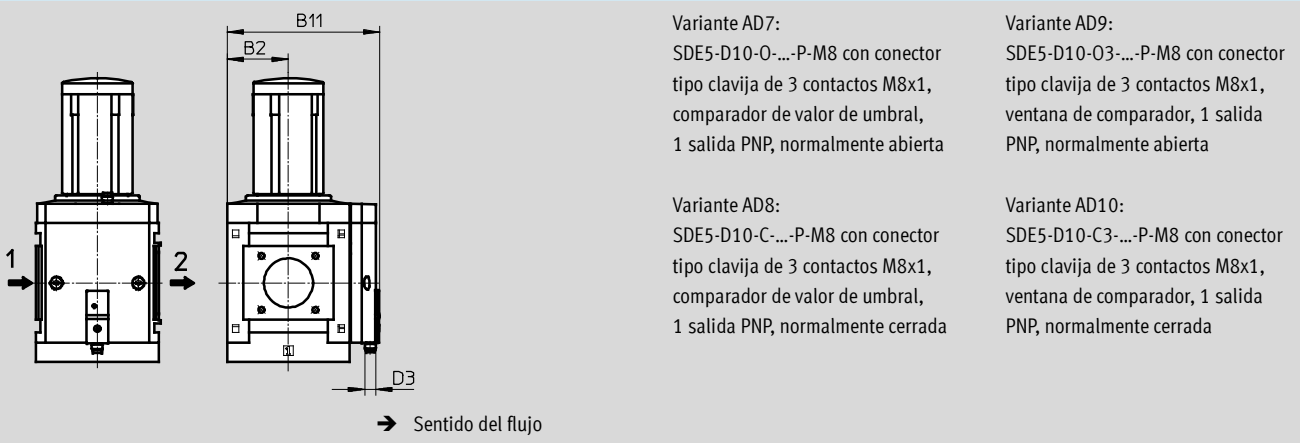
Dimensiones: alternativas para manómetros

Datos CAD disponibles en → www.festo.com

Sensor de presión sin indicación LCD

Hojas de datos → Internet:sde5

(sólo indicación del estado de conmutación) AD7 ... AD10



Variante AD7:
SDE5-D10-O-...-P-M8 con conector tipo clavija de 3 contactos M8x1, comparador de valor de umbral, 1 salida PNP, normalmente abierta

Variante AD9:
SDE5-D10-O3-...-P-M8 con conector tipo clavija de 3 contactos M8x1, ventana de comparador, 1 salida PNP, normalmente abierta

Variante AD8:
SDE5-D10-C-...-P-M8 con conector tipo clavija de 3 contactos M8x1, comparador de valor de umbral, 1 salida PNP, normalmente cerrada

Variante AD10:
SDE5-D10-C3-...-P-M8 con conector tipo clavija de 3 contactos M8x1, ventana de comparador, 1 salida PNP, normalmente cerrada

Tipo	B2	B11	D3
MS9-LR-...-AD7/AD8/AD9/AD10	45	112	M8

Válvulas reguladoras de presión MS9-LR, serie MS, NPT

FESTO

Hoja de datos

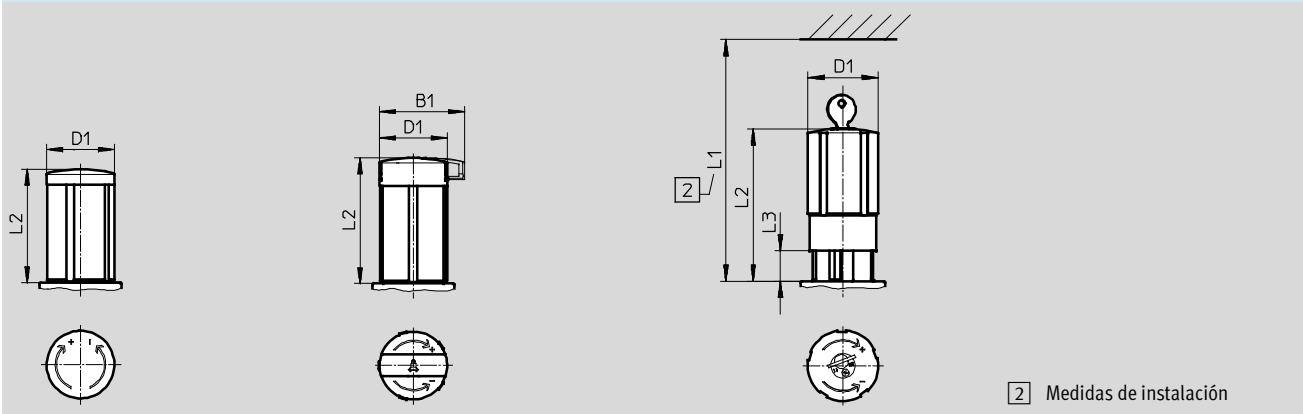
Dimensiones: botón giratorio

Datos CAD disponibles en → www.festo.com

Botón giratorio con pasador de bloqueo

Botón giratorio encastrable o con llave (accesorio AS)

Botón giratorio con cerradura integrada E11



Tipo	B1	D1	L1	L2	L3
MS9-LR	–	52	–	86	–
MS9-LR-...-AS	65	52	–	96	–
MS9-LR-...-E11	–	52	174	114	25

Referencias

Manómetro integrado, indicación en psi, botón giratorio encastrable, con llave (accesorio)

Tamaño	Conexión	Margen de regulación de la presión 0,5 ... 4 bar, accionamiento manual		Margen de regulación de la presión 0,5 ... 7 bar, accionamiento manual	
		Nº art.	Tipo	Nº art.	Tipo
Regulador de diafragma, de accionamiento directo					
MS9	–	564140	MS9-LR-NG-D5-DI-AG-PSI-AS	564142	MS9-LR-NG-D6-DI-AG-PSI-AS

Válvulas reguladoras de presión MS9-LR, serie MS, NPT

Referencias: conjunto modular

[M] Indicaciones mínimas						[O] Opcional	[M] →
Nº de artículo	Serie	Tamaño	Función	Tamaño de conexión	Margen de presión / Accionamiento	Tipo de regulador	Manómetros / Manómetros alternativos
562530	MS	9	LR	N $\frac{3}{4}$, N1, AQR, AQS, AQT, AQU, AQV, NG	D5, D6, D7, D8, PO	DI	AG, VS, A4, RG, AD7 ... AD10
Ejemplo de pedido							
562530	MS	9	LR	NG	D5		AG

Tablas para realizar los pedidos

Patrón	[mm]	90	Condiciones	Código	Entrada código
[M] Nº de artículo	562530				
Serie	Estándar			MS	MS
Tamaño	9			9	9
Función	Regulador de presión			-LR	-LR
Tamaño de conexión	Rosca NPT $\frac{3}{4}$			-N $\frac{3}{4}$	
	Rosca NPT1			-N1	
	Placa base NPT $\frac{1}{2}$			-AQR	
	Placa base NPT $\frac{3}{4}$			-AQS	
	Placa base NPT1			-AQT	
	Placa base NPT1 $\frac{1}{4}$			-AQU	
	Placa base NPT1 $\frac{1}{2}$			-AQV	
	Módulo sin rosca exterior, sin placa base			-NG	
Margen de presión / Accionamiento	0,5 ... 4 bar, accionamiento manual			-D5	
	0,5 ... 7 bar, accionamiento manual			-D6	
	0,5 ... 12 bar, accionamiento manual			-D7	
	0,5 ... 16 bar, accionamiento manual			-D8	
	Máx. 16 bar, accionamiento neumático (margen de presión determinado por la unidad de servopilotaje)		[1]	-PO	
[O] Tipo de regulador	Accionamiento directo		[2]	-DI	
[M] Manómetros / Manómetros alternativos	Manómetro MS			-AG	
	Placa ciega			-VS	
	Adaptador para manómetro NE $\frac{1}{4}$ (sin manómetro)			-A4	
	Manómetro integrado, escala de color rojo y verde		[3]	-RG	
	Sensor de presión sin indicación, conector tipo clavija M8, comparador de umbral, PNP, normalmente abierto		[4]	-AD7	
	Sensor de presión sin indicación, conector tipo clavija M8, comparador de umbral, PNP, normalmente cerrado		[4]	-AD8	
	Sensor de presión sin indicación, conector tipo clavija M8, ventana de comparador, PNP, normalmente abierto		[4]	-AD9	
	Sensor de presión sin indicación, conector tipo clavija M8, ventana de comparador, PNP, normalmente cerrado		[4]	-AD10	

[1] PO No con botón giratorio DI.
No con pasador AS, cerradura E11

[2] DI No con margen de regulación de la presión D7, D8.
[3] RG No con escala alternativa del manómetro PSI, MPA.

[4] AD7 ... AD10 Escala en PSI únicamente como escala auxiliar
Margen máximo de medición 10 bar

Continúa: código de pedido

562530	MS	9	-	LR	-		-		-		-	
--------	----	---	---	----	---	--	---	--	---	--	---	--

Válvulas reguladoras de presión MS9-LR, serie MS, NPT

Referencias: conjunto modular

→ <input type="checkbox"/> Opcional						
Manómetros con escalas alternativas	Escape secundario	Posición alternativa de montaje	Con pasador de bloqueo para candado	Tipo de fijación	Certificación UL	Sentido alternativo del flujo
PSI, MPA, BAR	OS	KD	AS, E11	WP, WPM, WPB	UL1	Z
- <input type="checkbox"/> BAR	- <input type="checkbox"/>	- <input type="checkbox"/>	- <input type="checkbox"/> AS	- <input type="checkbox"/>	- <input type="checkbox"/>	- <input type="checkbox"/>

Tablas para realizar los pedidos						
Patrón	[mm]	90	Condiciones	Código	Entrada código	
<input type="checkbox"/> Manómetros con escalas alternativas	Psi		<input type="checkbox"/> 5	-PSI		
	MPa		<input type="checkbox"/> 5	-MPA		
	bar		<input type="checkbox"/> 5	-BAR		
Escape secundario	Sin escape secundario		<input type="checkbox"/> 6	-OS		
Posición alternativa de montaje	Botón giratorio debajo (en POR, conexión hacia abajo)			-KD		
Con pasador de bloqueo para candado	Con cerradura (accesorio)			-AS		
	Botón giratorio con cerradura integrada			-E11		
Tipo de fijación	Escuadra de fijación		<input type="checkbox"/> 7	-WP		
	Escuadra de fijación		<input type="checkbox"/> 7	-WPM		
	Escuadra de fijación para montaje en la pared a mayor distancia		<input type="checkbox"/> 7	-WPB		
Certificación UL	cULus, ordinary location for Canada and USA			-UL1		
Sentido alternativo del flujo	Sentido del flujo de derecha a izquierda			-Z		

PSI, MPA, BAR

No con elementos sustitutivos de manómetro VS, A4, AD7, AD8, AD9, AD10

OS

Únicamente con sistema accionamiento DI

WP, WPM, WPB

No con módulo NG


Continúa: código de pedido



- - - - - - -

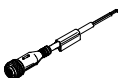

Reguladores de presión MS-LR, serie MS, NPT

Accesorios

FESTO

Referencias: manómetros MA					
	Tamaño nominal	Conexión neumática	Escala		Nº art. Tipo
			[bar]	[psi]	
	Manómetro MA, EN 837-1 Hojas de datos → Internet: ma				
	40	R $\frac{1}{4}$	0 ... 16	0 ... 232	187080 MA-40-16-R $\frac{1}{4}$ -EN
			0 ... 25	0 ... 360	187081 MA-40-25-R $\frac{1}{4}$ -EN
		G $\frac{1}{4}$	0 ... 16	0 ... 232	183901 MA-40-16-G $\frac{1}{4}$ -EN
	Manómetro MA, EN 837-1, con zona roja/verde Hojas de datos → Internet: ma				
	40	R $\frac{1}{8}$	0 ... 16	–	525726 MA-40-16-R $\frac{1}{8}$ -E-RG
50	R $\frac{1}{4}$	0 ... 16	–	525729 MA-50-16-R $\frac{1}{4}$ -E-RG	
Manómetro de precisión MAP, EN 837-1 Hojas de datos → Internet: map					
40	R $\frac{1}{8}$	0 ... 1	0 ... 15	161126 MAP-40-1- $\frac{1}{8}$ -EN	
		0 ... 4	0 ... 58	162842 MAP-40-4- $\frac{1}{8}$ -EN	
		0 ... 6	0 ... 87	161127 MAP-40-6- $\frac{1}{8}$ -EN	
		0 ... 16	0 ... 232	161128 MAP-40-16- $\frac{1}{8}$ -EN	

Referencias: Cables NEBU-M8					Hojas de datos → Internet: nebu
	Conexión eléctrica	Cantidad de hilos	Longitud del cable [m]	Nº art. Tipo	
	M8x1, conector recto tipo zócalo	3	2,5	541333 NEBU-M8G3-K-2.5-LE3	
			5	541334 NEBU-M8G3-K-5-LE3	
	M8x1, conector acodado tipo zócalo	3	2,5	541338 NEBU-M8W3-K-2.5-LE3	
			5	541341 NEBU-M8W3-K-5-LE3	

Referencias: Cables NEBU-M12					Hojas de datos → Internet: nebu
	Conexión eléctrica	Cantidad de hilos	Longitud del cable [m]	Nº art. Tipo	
	M12x1, conector recto tipo zócalo	4	2,5	550326 NEBU-M12G5-K-2.5-LE4	
			5	541328 NEBU-M12G5-K-5-LE4	
		5	2,5	541330 NEBU-M12G5-K-2.5-LE5	
			5	541331 NEBU-M12G5-K-5-LE5	
	M12x1, conector acodado tipo zócalo	4	2,5	550325 NEBU-M12W5-K-2.5-LE4	
			5	541329 NEBU-M12W5-K-5-LE4	

Referencias: conector tipo zócalo para detectores SIE-GD			Hojas de datos → Internet: sie-gd
	Conexión eléctrica	Nº art. Tipo	
	M12x1, 4 contactos	18494 SIE-GD	

Referencias: conector acodado tipo zócalo SIE-WD			Hojas de datos → Internet: sie-wd
	Conexión eléctrica	Nº art. Tipo	
	M12x1, 4 contactos	12956 SIE-WD-TR	

Referencias: candado LRVS-D		
	Peso [g]	Nº art. Tipo
	120	193786 LRVS-D