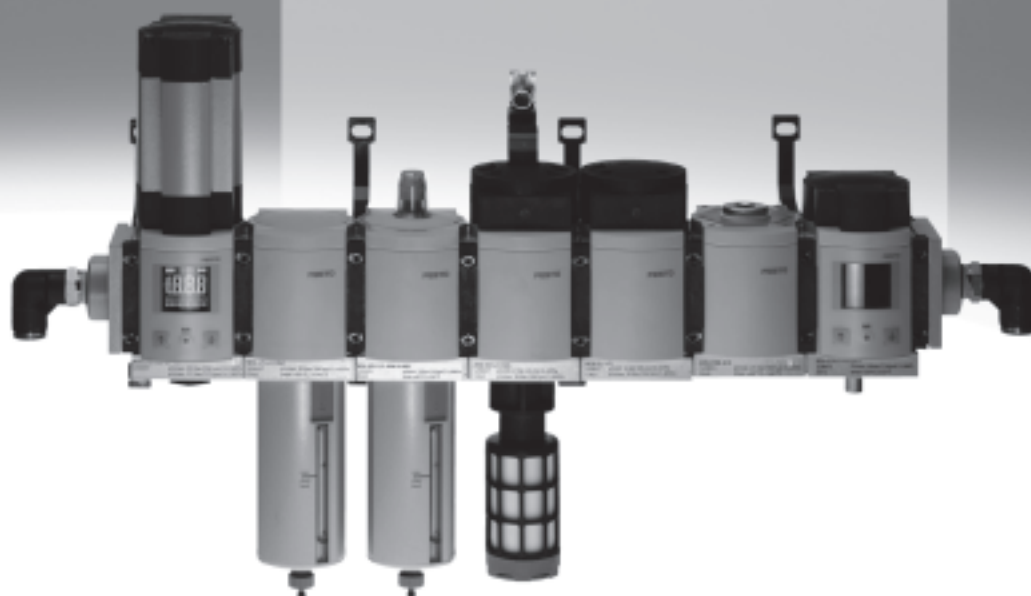






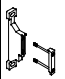

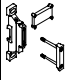






Accesorios para la serie MS

FESTO



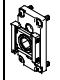
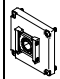
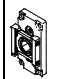
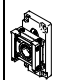

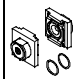
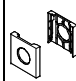
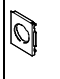
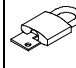
Accesorios para la serie MS

Cuadro general de productos

| Tipo | Accesorios según tamaño | | | | |
|---|---|-----------|-----------|---------------|-----------|
| | MS4 | MS6 | MS9 | MS12 | |
| Elementos de fijación para unidades individuales | | | | | |
| Escuadra de fijación MS-WB |  | ■ → 4 | ■ → 4 | - | - |
| Escuadra de fijación MS-WBM |  | ■ → 4 | - | - | - |
| Escuadra de fijación MS-WR |  | ■ → 5 | ■ → 5 | - | - |
| Tuerca hexagonal MS-WRS |  | ■ → 5 | ■ → 5 | - | - |
| Elementos de fijación para unidades individuales / combinaciones | | | | | |
| Escuadra de fijación MS-WP |  | ■ → 7 | ■ → 7 | ■ → 13 | ■ → 16 |
| Escuadra de fijación MS-WPB |  | ■ → 8 | ■ → 8 | ■ → 14 | - |
| Escuadra de fijación MS-WPM |  | ■ → 9 | ■ → 9 | ■ → 15 | - |
| Escuadra de fijación MS-WPE |  | ■ → 10 | ■ → 10 | - | - |
| Elementos de unión | | | | | |
| Elemento de unión de módulos MS-MV |  | ■ → 10 | ■ → 10 | ■ → 15 | ■ → 16 |
| Elemento de unión de módulos MS-MVM |  | ■ → 10 | ■ → 10 | - | - |
| Elemento de unión de módulos MS-RMV |  | ■ → 17 | ■ → 17 | ■ → 20 | - |
| Elemento de unión de módulos MS-AMV |  | ■ → 17 | ■ → 17 | - | - |
| Elemento de unión de módulos MS-ARMV |  | - | ■ → 20 | ■ → 20, 22 | ■ → 22 |

Accesorios para la serie MS

Cuadro general de productos

| Tipo | Accesorios según tamaño | | | | |
|--|---|-----------|-----------|-----------|-----------|
| | MS4 | MS6 | MS9 | MS12 | |
| Adaptador para el montaje en perfiles | | | | | |
| Módulos de alimentación MS-E-IPM-40-80 |  | ■ → 25 | ■ → 25 | - | - |
| Módulos de alimentación MS-E-IPM-80-80 |  | ■ → 25 | ■ → 25 | - | - |
| Módulos de derivación MS-A-IPM-80 |  | ■ → 25 | ■ → 25 | - | - |
| Módulos de derivación MS-A-RMV-IPM-80 |  | ■ → 25 | ■ → 25 | - | - |
| Juntas MS-NNR |  | ■ → 25 | ■ → 25 | - | - |
| Placas finales | | | | | |
| Placa base MS-AG... |  | ■ → 31 | ■ → 31 | ■ → 33 | ■ → 34 |
| Tapón ciego MS-END |  | ■ → 32 | ■ → 32 | - | - |
| Placa de montaje MS-AEND |  | ■ → 32 | ■ → 32 | - | - |
| Elementos de seguridad | | | | | |
| Candado LRVS-D |  | ■ → 35 | ■ → 35 | ■ → 35 | ■ → 35 |

Accesorios para la serie MS

Elementos para el montaje MS4/MS6

Escuadra de fijación MS4/6-WB

(código del pedido: WB)

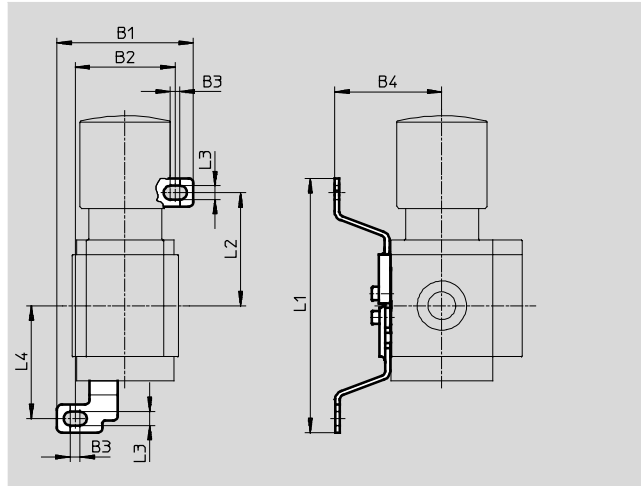
- Para montaje en la pared

Material:

Acero

Características del material:

Conformidad con RoHS (sólo MS6-WB)



| Dimensiones y referencias | | | | | | | | | | | |
|---------------------------|------|------|-----|------|-------|------|-----|------|----------|---------|--------|
| Tamaño | B1 | B2 | B3 | B4 | L1 | L2 | L3 | L4 | Peso [g] | Nº art. | Tipo |
| MS4 | 56,2 | 41,2 | 4 | 44,2 | 104,6 | 46,6 | 5,6 | 46,5 | 46 | 532185 | MS4-WB |
| MS6 | 79,4 | 61,9 | 4,5 | 55 | 157,6 | 71 | 6,6 | 71 | 121 | 532196 | MS6-WB |

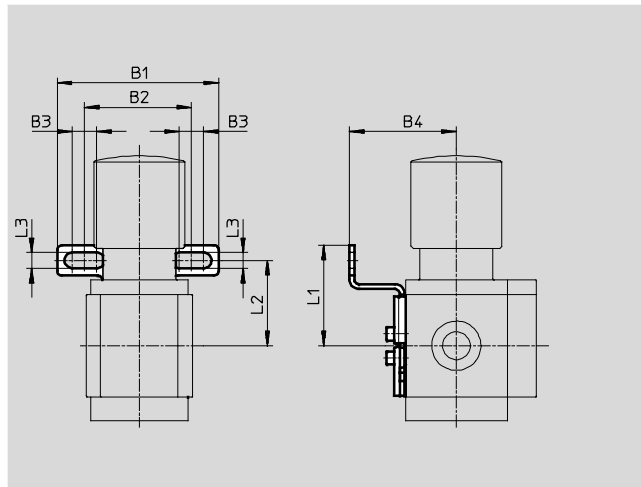
Escuadra de fijación MS4-WBM

(código del pedido: WBM)

- Para montaje en la pared

Material:

Acero



| Dimensiones y referencias | | | | | | | | | | | |
|---------------------------|------|----|----|----|------|----|-----|----------|---------|---------|--|
| Tamaño | B1 | B2 | B3 | B4 | L1 | L2 | L3 | Peso [g] | Nº art. | Tipo | |
| MS4 | 66,5 | 44 | 10 | 44 | 41,3 | 35 | 6,5 | 48 | 526062 | MS4-WBM | |

Accesorios para la serie MS

Elementos para el montaje MS4/MS6

Escuadra de fijación MS4/6-WR

(código del pedido: WR)


- Para montaje en la pared
- Para unidades de filtro y regulador, reguladores de presión

Material:

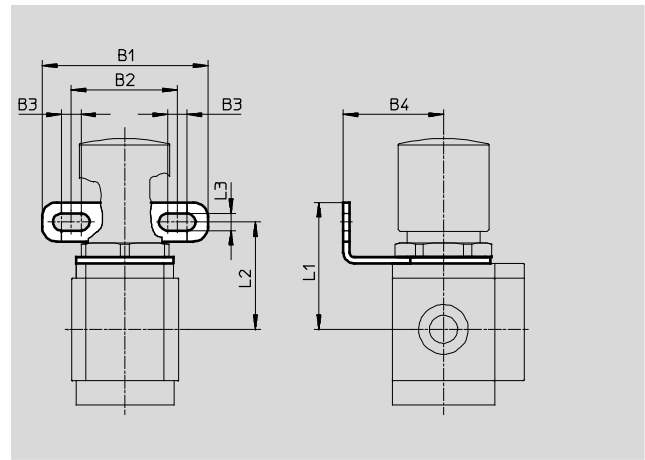
Acero

Características del material:

Conformidad con RoHS (sólo MS6-WR)

 - Importante

Pedir por separado la tuerca hexagonal para la fijación de la escuadra.



| Dimensiones y referencias | | | | | | | | | | |
|---------------------------|----|----|-----|----|----|----|-----|----------|---------|--------|
| Tamaño | B1 | B2 | B3 | B4 | L1 | L2 | L3 | Peso [g] | Nº art. | Tipo |
| MS4 | 68 | 44 | 8 | 41 | 52 | 44 | 7 | 49 | 526064 | MS4-WR |
| MS6 | 70 | 42 | 8,2 | 40 | 67 | 57 | 7,1 | 90 | 526075 | MS6-WR |

Tuerca hexagonal MS4/6-WRS

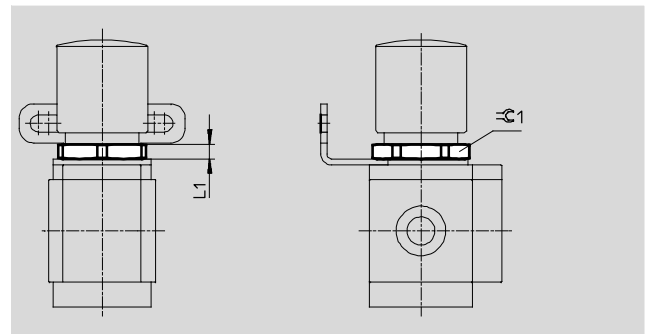
- Para montaje en panel frontal
- Para fijación de la escuadra MS...-WR

Material:

Aluminio

Características del material:

Conformidad con RoHS (sólo MS6-WRS)



| Dimensiones y referencias | | | | | |
|---------------------------|----|-----|----------|---------|---------|
| Tamaño | L1 | ⌀ 1 | Peso [g] | Nº art. | Tipo |
| MS4 | 6 | 36 | 6,9 | 532187 | MS4-WRS |
| MS6 | 7 | 55 | 20,9 | 532188 | MS6-WRS |

Accesorios para la serie MS

Elementos para el montaje MS4/MS6

Escuadra de fijación MS4/6-WP...

Distancia entre soportes de combinaciones de unidades de mantenimiento

Tamaño MS4

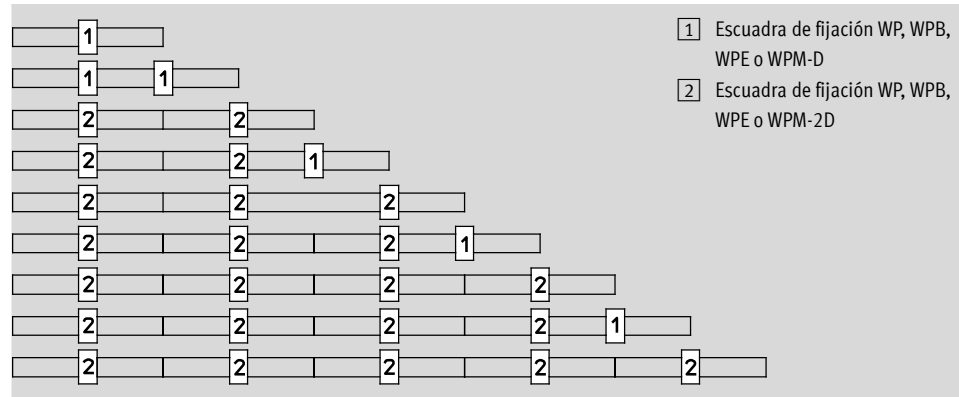
- 1 unidad de mantenimiento con MS4-WP... : 40,2 mm (20,1 mm)¹⁾
- 2 unidades de mantenimiento con MS4-WP... : 80,4 mm (40,2 mm)¹⁾

Tamaño MS6

- 1 unidad de mantenimiento con
 - MS6-WP/WPB/WPE: 62 mm (31 mm)¹⁾
 - MS6-WPM-D: 69 mm (38 mm)¹⁾
- 2 unidades de mantenimiento con
 - MS6-WP/WPB/WPE: 124 mm (62 mm)¹⁾
 - MS6-WPM-2D: 138 mm (76 mm)¹⁾

Cantidad de unidades

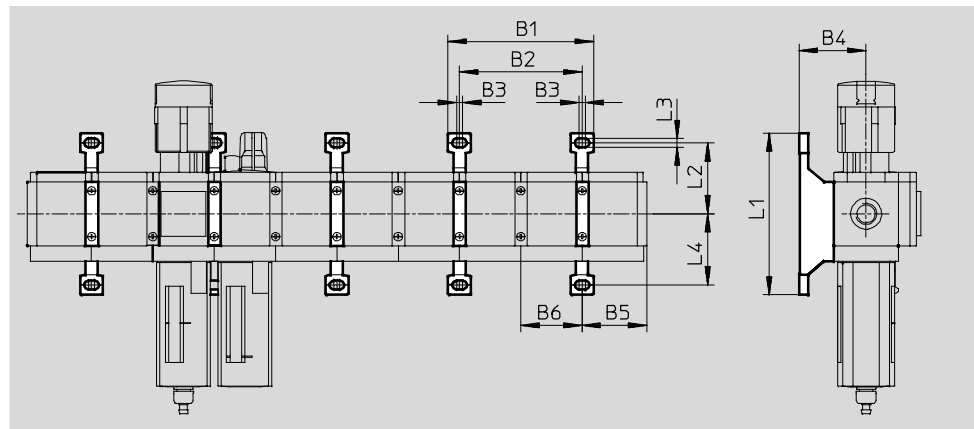
1 2 3 4 5 6 7 8 9 10



1) Con bloque distribuidor MS-FRM-FRZ

Dimensiones a tener en cuenta para el montaje

Importante
El patrón del bloque distribuidor MS4/6-FRM-FRZ tiene la mitad de ancho.



| Tipo | 2 unidades de mantenimiento con patrón | | 1 unidad de mantenimiento con patrón y 1 bloque distribuidor MS-FRM-FRZ | | 2 bloques distribuidores MS-FRM-FRZ | | B3 | B4 | Unidad de mantenimiento con patrón | | Bloque distribuidor MS-FRM-FRZ | | L1 | L2 | L3 | L4 |
|---------------------|--|------|---|------|-------------------------------------|------|------|------|------------------------------------|------|--------------------------------|------|------|------|-----|------|
| | B1 | B2 | B1 | B2 | B1 | B2 | | | B5 ¹⁾ | B6 | B5 ¹⁾ | B6 | | | | |
| MS4-WP | 95,4 | 80,4 | 75,3 | 60,3 | 55,2 | 40,2 | 4 | 44 | 41,9 | 40,2 | 21,8 | 20,1 | 106 | 46,5 | 5,6 | 46,7 |
| MS4-WPB/WPE | | | | | | | | 66 | | | | | | | | |
| MS4-WPM-...D | | | | | | | | 44 | | | | | | | | |
| MS6-WP | 141 | 124 | 110 | 93 | 79 | 62 | 4,5 | 54,1 | 64,5 | 62 | 33,5 | 31 | 158 | 71 | 6,6 | 71 |
| MS6-WPB/WPE | | | | | | | | 90,5 | | | | | | | | |
| MS6-WPM-...D | | | | | | | | 54,1 | | | | | | | | |
| | 168 | 138 | 137 | 107 | 106 | 76 | 17,5 | 68 | 69 | 37 | 38 | 98,6 | 41,3 | | | 41,3 |

1) Con accesorios, tapa MS-END

Accesorios para la serie MS

Elementos para el montaje MS4/MS6

Escuadra de fijación MS4/6-WP

(código del pedido: WP)

- Para unir los módulos para el montaje en la pared
- En combinación con una placa base MS4/6-AG... para el montaje de una unidad en la pared
- En combinación con placa de fijación MS4/6-AEND para el montaje directo en la pared de una unidad individual con rosca
- Para regulador de presión LRB con bloque de salida B... detrás
- Igual distancia hasta la pared en combinación con la serie MS4 y MS6

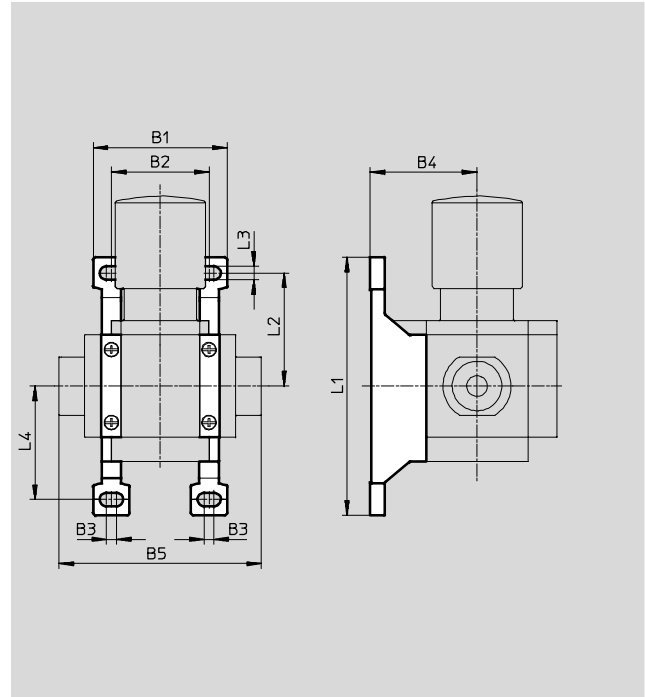
Material:

Fundición inyectada de Al

Calidad del material:

Conformidad con RoHS (sólo MS6-WP)

No contiene cobre ni PTFE



| Dimensiones y referencias | | | | | | | | | | | | | |
|--|------|------|-----|------|------|-----|------|-----|------|-------------------|----------|---------|-----------|
| Tamaño | B1 | B2 | B3 | B4 | B5 | L1 | L2 | L3 | L4 | CRC ¹⁾ | Peso [g] | Nº art. | Tipo |
| MS4 | 55,2 | 40,2 | 4 | 44 | 83,4 | 106 | 46,5 | 5,6 | 46,7 | 2 | 39 | 532184 | MS4-WP |
| MS6 | 79 | 62 | 4,5 | 54,1 | 115 | 158 | 71 | 6,6 | 71 | 2 | 76 | 532195 | MS6-WP |
| Para el uso en zonas 2 y 22 con peligro de explosión | | | | | | | | | | | | | |
| MS4 | 55,2 | 40,2 | 4 | 44 | 83,4 | 106 | 46,5 | 5,6 | 46,7 | 2 | 39 | 541554 | MS4-WP-EX |
| MS6 | 79 | 62 | 4,5 | 54,1 | 115 | 158 | 71 | 6,6 | 71 | 2 | 76 | 541544 | MS6-WP-EX |

1) Clase de resistencia a la corrosión 2 según norma de Festo 940 070

Válida para piezas expuestas a moderado peligro de corrosión. Piezas exteriores en contacto directo con sustancias usuales en entornos industriales, tales como disolventes, detergentes o lubricantes, con superficies principalmente decorativas.

Accesorios para la serie MS

Elementos para el montaje MS4/MS6

Escuadra de fijación MS4/6-WPB

(código del pedido: WPB)

- Para unir los módulos para el montaje en la pared
- En combinación con una placa base MS4/6-AG... para el montaje de una unidad en la pared
- En combinación con placa de fijación MS4/6-AEND para el montaje directo en la pared de una unidad individual con rosca
- Con mayor distancia hacia la pared para el regulador de presión

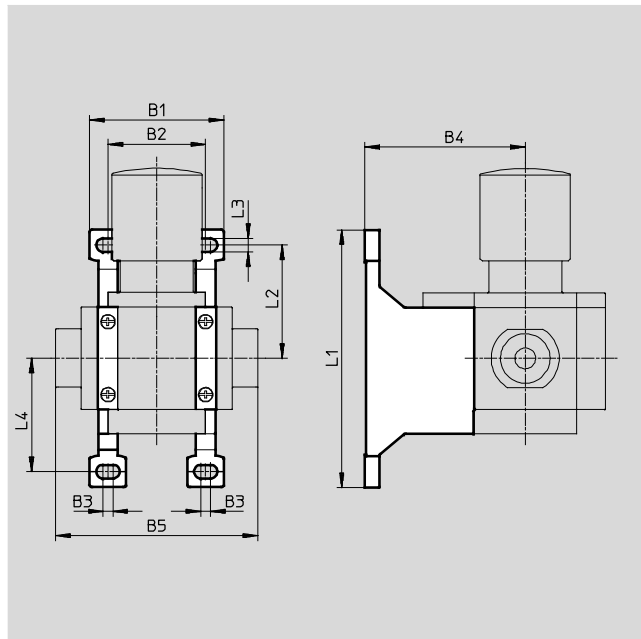
Material:

Fundición inyectada de Al

Calidad del material:

Conformidad con RoHS (sólo MS6-WPB)

No contiene cobre ni PTFE



| Dimensiones y referencias | | | | | | | | | | | | | |
|--|------|------|-----|------|------|-----|------|-----|------|-------------------|----------|---------|------------|
| Tamaño | B1 | B2 | B3 | B4 | B5 | L1 | L2 | L3 | L4 | CRC ¹⁾ | Peso [g] | Nº art. | Tipo |
| MS4 | 55,2 | 40,2 | 4 | 66 | 83,4 | 106 | 46,5 | 5,6 | 46,7 | 2 | 55 | 526063 | MS4-WPB |
| MS6 | 79 | 62 | 4,5 | 90,5 | 115 | 158 | 71 | 6,6 | 71 | 2 | 115 | 526074 | MS6-WPB |
| Para el uso en zonas 2 y 22 con peligro de explosión | | | | | | | | | | | | | |
| MS4 | 55,2 | 40,2 | 4 | 66 | 83,4 | 106 | 46,5 | 5,6 | 46,7 | 2 | 55 | 541552 | MS4-WPB-EX |
| MS6 | 79 | 62 | 4,5 | 90,5 | 115 | 158 | 71 | 6,6 | 71 | 2 | 115 | 541542 | MS6-WPB-EX |

1) Clase de resistencia a la corrosión 2 según norma de Festo 940 070

Válida para piezas expuestas a moderado peligro de corrosión. Piezas exteriores en contacto directo con sustancias usuales en entornos industriales, tales como disolventes, detergentes o lubricantes, con superficies principalmente decorativas.

Accesorios para la serie MS

Elementos para el montaje MS4/MS6

Escuadra de fijación MS4/6-WPM

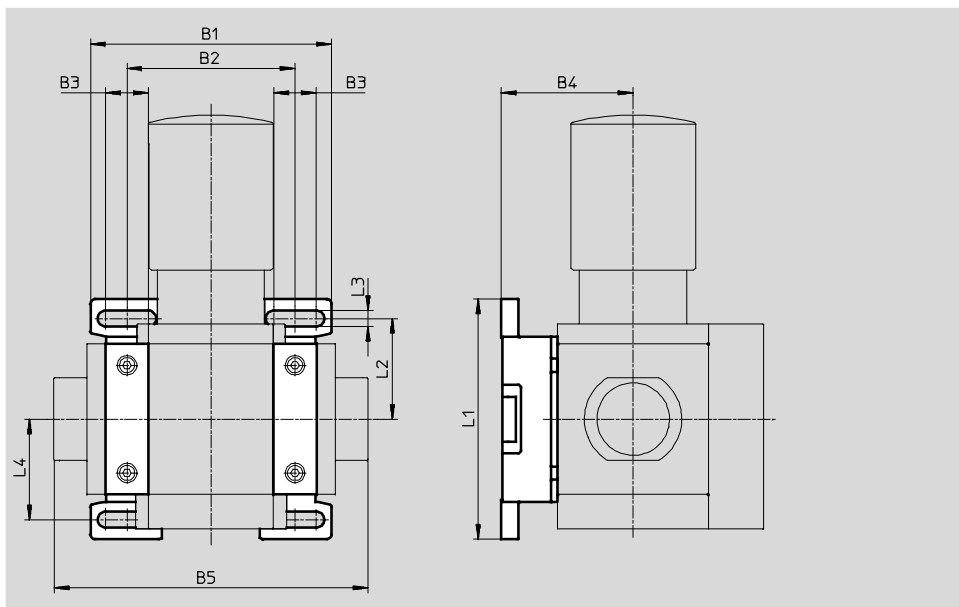
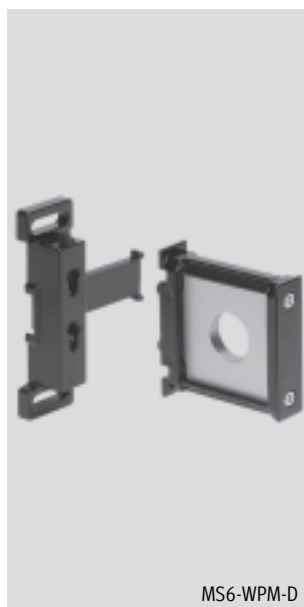
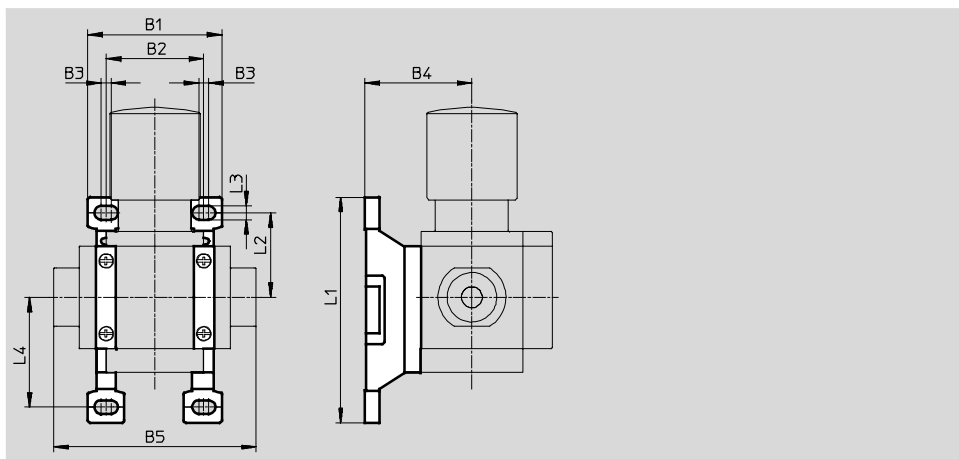
(código del pedido: WPM)

- Para unir los módulos para el montaje en la pared
- En combinación con una placa base MS4/6-AG... para el montaje de una unidad en la pared
- Colgar y descolgar rápidamente
- Para montar los módulos con el botón de regulación hacia abajo

El distanciador D o 2D, incluido en el suministro, mantiene la distancia apropiada para el montaje

Material:
Fundición inyectada de aluminio

Calidad del material:
Conformidad con RoHS (sólo MS6-WPM)



| Dimensiones y referencias | | | | | | | | | | | | | |
|---------------------------|------|------|------|------|-------|------|------|-----|------|---------------------------|----------|---------|------------|
| Tamaño | B1 | B2 | B3 | B4 | B5 | L1 | L2 | L3 | L4 | Distancia para el montaje | Peso [g] | Nº art. | Tipo |
| MS4 | 55,2 | 40,2 | 4 | 44 | 83,4 | 92,8 | 34,8 | 5,6 | 45,2 | 40,2 | 45 | 526060 | MS4-WPM-D |
| | 95,4 | 80,4 | | | 123,4 | | | | | 80,4 | 55 | 526061 | MS4-WPM-2D |
| MS6 | 99 | 69 | 17,5 | 54,1 | 129 | 98,6 | 41,3 | 6,6 | 41,3 | 69 | 144 | 526073 | MS6-WPM-D |
| | 168 | 138 | | | 198 | | | | | 138 | 154 | 532186 | MS6-WPM-2D |

Accesorios para la serie MS

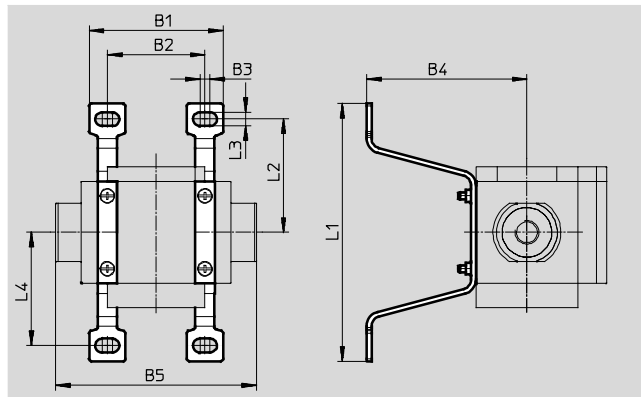
Elementos para el montaje MS4/MS6

Escuadra de fijación MS4/6-WPE

- Alternativa económica de la escuadra de fijación MS4/6-WPB

Calidad del material:

Conformidad con RoHS



| Dimensiones y referencias | | | | | | | | | | | | |
|---------------------------|------|------|-----|------|------|-----|------|-----|------|-------------------|---------|---------|
| Tamaño | B1 | B2 | B3 | B4 | B5 | L1 | L2 | L3 | L4 | CRC ¹⁾ | Nº art. | Tipo |
| MS4 | 55,2 | 40,2 | 4,2 | 66 | 83,4 | 106 | 46,6 | 5,7 | 46,6 | 2 | 558869 | MS4-WPE |
| MS6 | 79 | 62 | 4,3 | 90,5 | 115 | 158 | 71 | 6,5 | 71 | 2 | 1025936 | MS6-WPE |

1) Clase de resistencia a la corrosión 2 según norma de Festo 940 070

Válida para piezas expuestas a moderado peligro de corrosión. Piezas exteriores en contacto directo con sustancias usuales en entornos industriales, tales como disolventes, detergentes o lubricantes, con superficies principalmente decorativas.

Elemento de unión de módulos

MS4/6-MV

- Para unir los módulos

Material:

Acero inoxidable / Poliacetal

Calidad del material:

Conformidad con RoHS (sólo MS6-MV)

No contiene cobre ni PTFE



| Referencias | | | | |
|--|-------------------|----------|---------|-----------|
| Tamaño | CRC ¹⁾ | Peso [g] | Nº art. | Tipo |
| MS4 | 2 | 36 | 532798 | MS4-MV |
| MS6 | 2 | 54 | 532799 | MS6-MV |
| Para el uso en zonas 2 y 22 con peligro de explosión | | | | |
| MS4 | 2 | 36 | 541553 | MS4-MV-EX |
| MS6 | 2 | 54 | 541543 | MS6-MV-EX |

1) Clase de resistencia a la corrosión 2 según norma de Festo 940 070

Válida para piezas expuestas a moderado peligro de corrosión. Piezas exteriores en contacto directo con sustancias usuales en entornos industriales, tales como disolventes, detergentes o lubricantes, con superficies principalmente decorativas.

Accesorios para la serie MS

Elementos para el montaje MS4/MS6

Elemento de unión de módulos

MS4/6-MVM

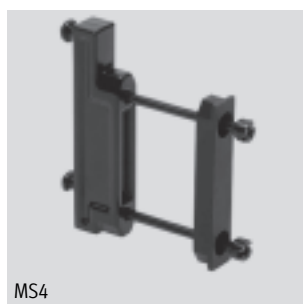
- Para montar los módulos con el botón de regulación hacia abajo

Material:

Fundición inyectada de aluminio

Calidad del material:

Conformidad con RoHS (sólo MS6-MVM)



| Referencias | | |
|-------------|---------|---------|
| Tamaño | Nº art. | Tipo |
| MS4 | 532800 | MS4-MVM |
| MS6 | 532801 | MS6-MVM |

Accesorios para la serie MS

Elementos de montaje MS9

Escuadra de fijación MS9-WP...

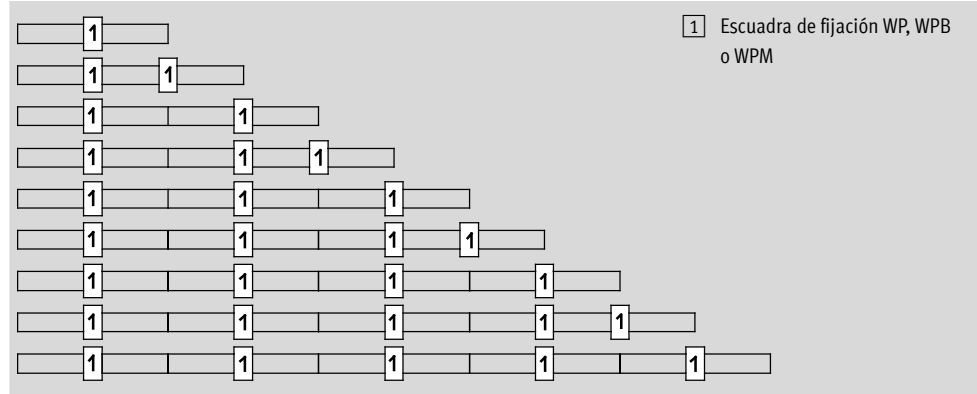
Distancia entre soportes de combinaciones de unidades de mantenimiento

1 unidad de mantenimiento:
90 mm

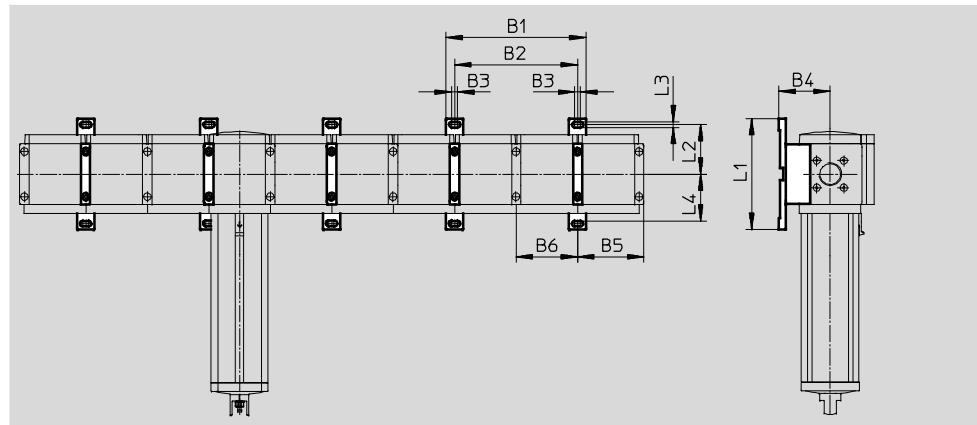
Cantidad de unidades

1 2 3 4 5 6 7 8 9 10

2 unidades de mantenimiento:
180 mm



Dimensiones a tener en cuenta para el montaje



| Tipo | B1 | B2 | B3 | B4 | B5 | B6 | L1 | L2 | L3 | L4 |
|---------|-----|-----|-----|------|----|----|-----|-------|-----|-------|
| MS9-WP | 205 | 180 | 8,5 | 75 | 97 | 90 | 162 | 72,75 | 8,3 | 72,25 |
| MS9-WPB | | | | 99 | | | | | | |
| MS9-WPM | | | | 90,5 | | | | | | |

Accesorios para la serie MS

Elementos de montaje MS9

FESTO

Escuadra de fijación MS9-WP

(código del pedido: WP)

- Para unir los módulos para el montaje en la pared
- En combinación con una placa base MS9-AG... para el montaje de una unidad en la pared

Material:

Elemento para unir módulos, escuadra, tornillo hueco:
Fundición inyectada de aluminio
Tornillos: Acero
Juntas: Caucho nitrílico
Conformidad con RoHS
No contiene cobre ni PTFE

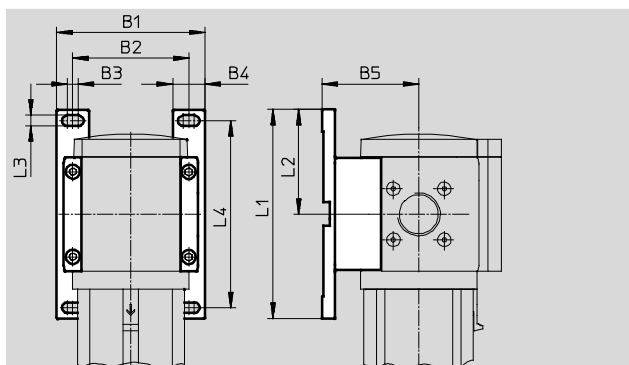
Temperatura del fluido:

-10 ... +60 °C



Importante

Los cuerpos de las válvulas de cierre MS9-EM o MS9-EE cubren parcialmente los tornillos de la escuadra en la parte posterior. Dependiendo de la configuración de una combinación de unidades de mantenimiento, no se puede acceder a los tornillos. Para realizar el montaje en la pared se recomienda utilizar una escuadra de fijación MS9-WPM.



| Dimensiones y referencias | | | | | | | | | | | | | |
|---------------------------|-----|----|-----|----|----|-----|-------|-----|-----|-------------------|----------|---------|--------|
| Tamaño | B1 | B2 | B3 | B4 | B5 | L1 | L2 | L3 | L4 | CRC ¹⁾ | Peso [g] | Nº art. | Tipo |
| MS9 | 115 | 90 | 8,5 | 25 | 75 | 162 | 81,25 | 8,3 | 145 | 2 | 180 | 552947 | MS9-WP |

1) Clase de resistencia a la corrosión 2 según norma de Festo 940 070

Válida para piezas expuestas a moderado peligro de corrosión. Piezas exteriores en contacto directo con sustancias usuales en entornos industriales, tales como disolventes, detergentes o lubricantes, con superficies principalmente decorativas.

Accesorios para la serie MS

Elementos de montaje MS9

Escuadra de fijación MS9-WPB

(código del pedido: WPB)

- Para unir los módulos para el montaje en la pared
- En combinación con una placa base MS9-AG... para el montaje de una unidad en la pared
- Igual distancia hasta la pared en combinación con la serie MS12, utilizando la escuadra de fijación MS12-WP

Importante

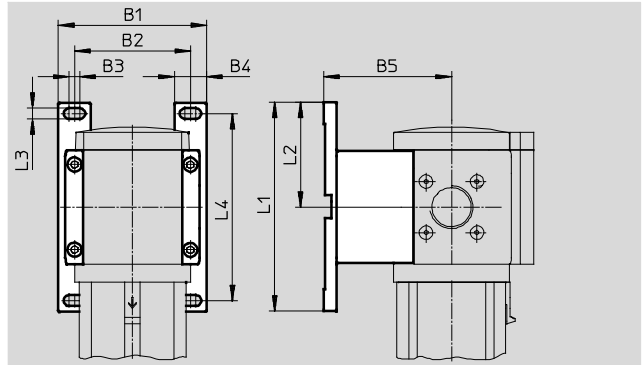
Los cuerpos de las válvulas de cierre MS9-EM o MS9-EE cubren parcialmente los tornillos de la escuadra en la parte posterior. Dependiendo de la configuración de una combinación de unidades de mantenimiento, no se puede acceder a los tornillos. Para realizar el montaje en la pared se recomienda utilizar una escuadra de fijación MS9-WPM.

Material:

Elemento para unir módulos, escuadra, tornillo hueco:
Fundición inyectada de aluminio
Tornillos: Acero
Juntas: Caucho nitrílico
Conformidad con RoHS
No contiene cobre ni PTFE

Temperatura del fluido:

-10 ... +60 °C



| Dimensiones y referencias | | | | | | | | | | | | | |
|---------------------------|-----|----|-----|----|----|-----|-------|-----|-----|-------------------|----------|---------|---------|
| Tamaño | B1 | B2 | B3 | B4 | B5 | L1 | L2 | L3 | L4 | CRC ¹⁾ | Peso [g] | Nº art. | Tipo |
| MS9 | 115 | 90 | 8,5 | 25 | 99 | 162 | 81,25 | 8,3 | 145 | 2 | 210 | 552949 | MS9-WPB |

1) Clase de resistencia a la corrosión 2 según norma de Festo 940 070
Válida para piezas expuestas a moderado peligro de corrosión. Piezas exteriores en contacto directo con sustancias usuales en entornos industriales, tales como disolventes, detergentes o lubricantes, con superficies principalmente decorativas.

Accesorios para la serie MS

Elementos de montaje MS9

Escuadra de fijación MS9-WPM

(código del pedido: WPM)

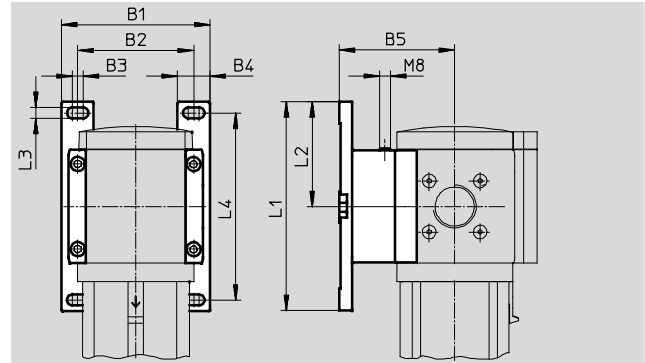
- Para unir los módulos para el montaje en la pared
- En combinación con una placa base MS9-AG... para el montaje de una unidad en la pared
- Colgar y descolgar rápidamente
- Igual distancia hasta la pared en combinación con la serie MS6, utilizando la escuadra de fijación MS6-WPB

Con los distanciadores incluidos en el suministro se mantiene la distancia de montaje

Material:

Elemento para unir módulos, escuadra, tornillo hueco:
Fundición inyectada de aluminio
Tornillos: Acero
Juntas: Caucho nitrílico
Conformidad con RoHS
No contiene cobre ni PTFE

Temperatura del fluido:
-10 ... +60 °C



| Dimensiones y referencias | | | | | | | | | | | | | |
|---------------------------|-----|----|-----|----|------|-----|-------|-----|-----|-------------------|----------|---------|---------|
| Tamaño | B1 | B2 | B3 | B4 | B5 | L1 | L2 | L3 | L4 | CRC ¹⁾ | Peso [g] | Nº art. | Tipo |
| MS9 | 115 | 90 | 8,5 | 25 | 90,5 | 162 | 81,25 | 8,3 | 145 | 2 | 220 | 552948 | MS9-WPM |

1) Clase de resistencia a la corrosión 2 según norma de Festo 940 070
Válida para piezas expuestas a moderado peligro de corrosión. Piezas exteriores en contacto directo con sustancias usuales en entornos industriales, tales como disolventes, detergentes o lubricantes, con superficies principalmente decorativas.

Elemento de unión de módulos

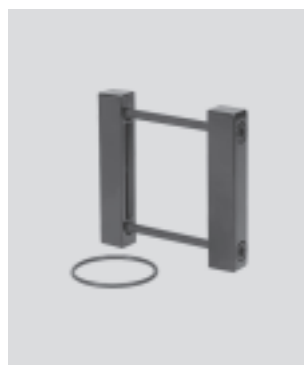
MS9-MV

- Para unir los módulos

Material:

Elemento para unir módulos, tornillo hueco: Fundición inyectada de aluminio
Tornillos: Acero
Juntas: Caucho nitrílico
Conformidad con RoHS
No contiene cobre ni PTFE

Temperatura del fluido:
-10 ... +60 °C



| Referencias | | | | |
|-------------|-------------------|----------|---------|--------|
| Tamaño | CRC ¹⁾ | Peso [g] | Nº art. | Tipo |
| MS9 | 2 | 110 | 552950 | MS9-MV |

1) Clase de resistencia a la corrosión 2 según norma de Festo 940 070
Válida para piezas expuestas a moderado peligro de corrosión. Piezas exteriores en contacto directo con sustancias usuales en entornos industriales, tales como disolventes, detergentes o lubricantes, con superficies principalmente decorativas.

Accesorios para la serie MS

FESTO

Elementos para el montaje MS12

Escuadra de fijación MS12-WP

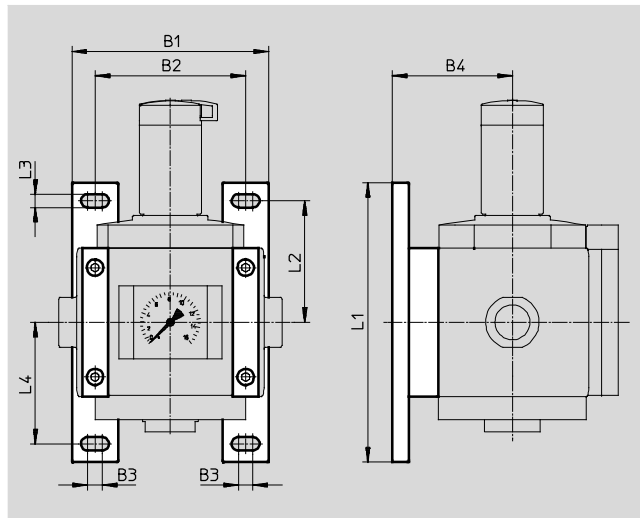
(código del pedido: WP)

- Para unir los módulos para el montaje en la pared
- En combinación con una placa base para el montaje de una unidad en la pared

Material:

Fundición inyectada de aluminio

No contiene cobre ni PTFE



| Dimensiones y referencias | | | | | | | | | | | | |
|---------------------------|-----|-----|----|----|-----|-----|----|-----|----------|---------|---------|--|
| Tamaño | B1 | B2 | B3 | B4 | L1 | L2 | L3 | L4 | Peso [g] | Nº art. | Tipo | |
| MS12 | 162 | 124 | 12 | 99 | 230 | 100 | 11 | 100 | 700 | 537133 | MS12-WP | |

Elemento de unión de módulos

MS12-MV

- Para unir los módulos

Material:

Fundición inyectada de aluminio

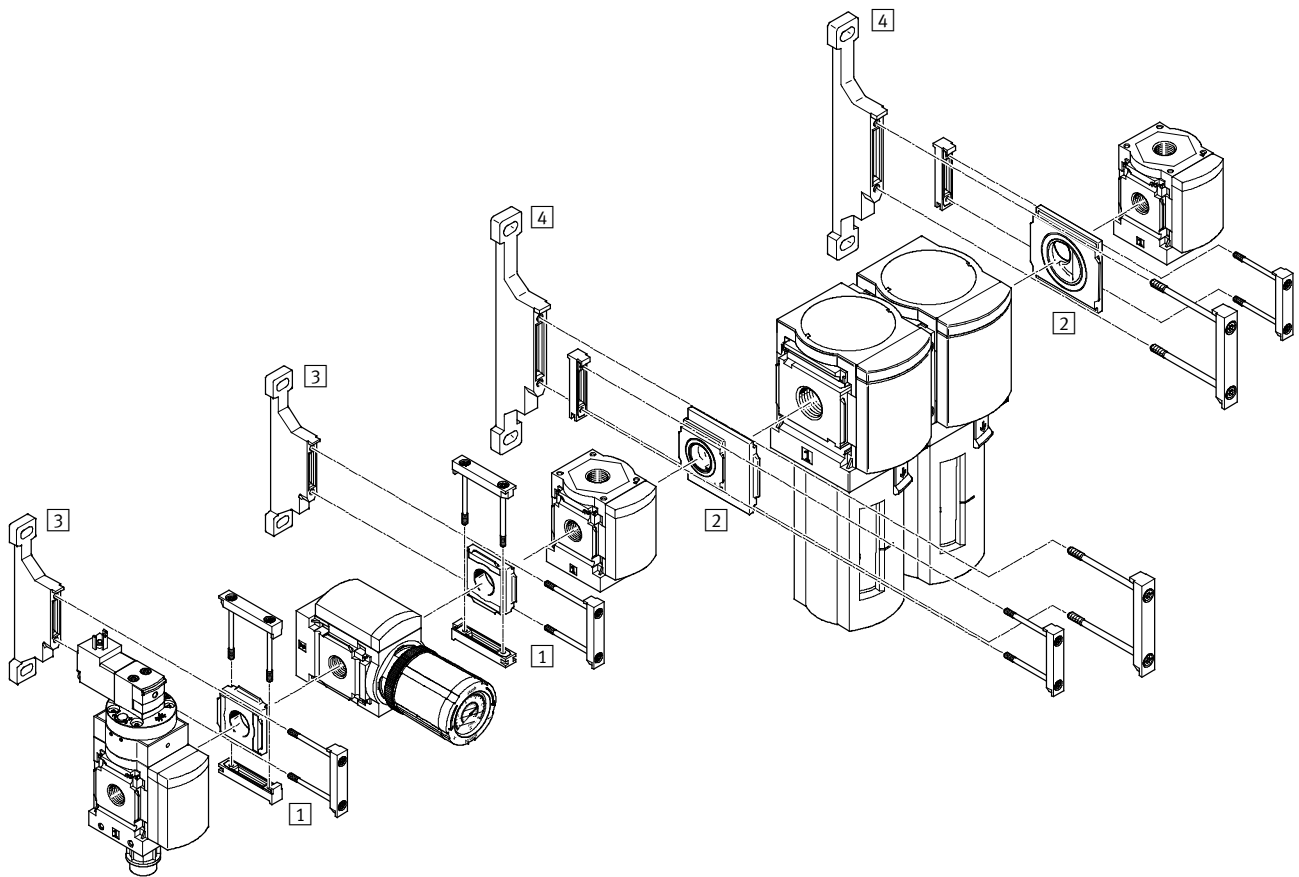
No contiene cobre ni PTFE




| Referencias | | | |
|-------------|----------|---------|---------|
| Tamaño | Peso [g] | Nº art. | Tipo |
| MS12 | 500 | 537134 | MS12-MV |

Accesorios para la serie MS

Elementos para el montaje MS4/MS6



| Necesarios | | → Página/Internet |
|------------|---|-------------------|
| 1 | Elemento de unión de módulos MS4/6-RMV | 18 |
| 2 | Elemento de unión de módulos MS4-6-AMV | 19 |
| 3 | Escuadra de fijación MS4-WP | 7 |
| 4 | Escuadra de fijación MS6-WP | 7 |

 - Importante
 Elementos de fijación para el montaje en la pared → 6

Accesorios para la serie MS

Elementos para el montaje MS4/MS6

Elemento de unión de módulos

MS4/6-RMV

- Para la conexión de unidades de mantenimiento en ángulo de 90° en relación con el eje de unión

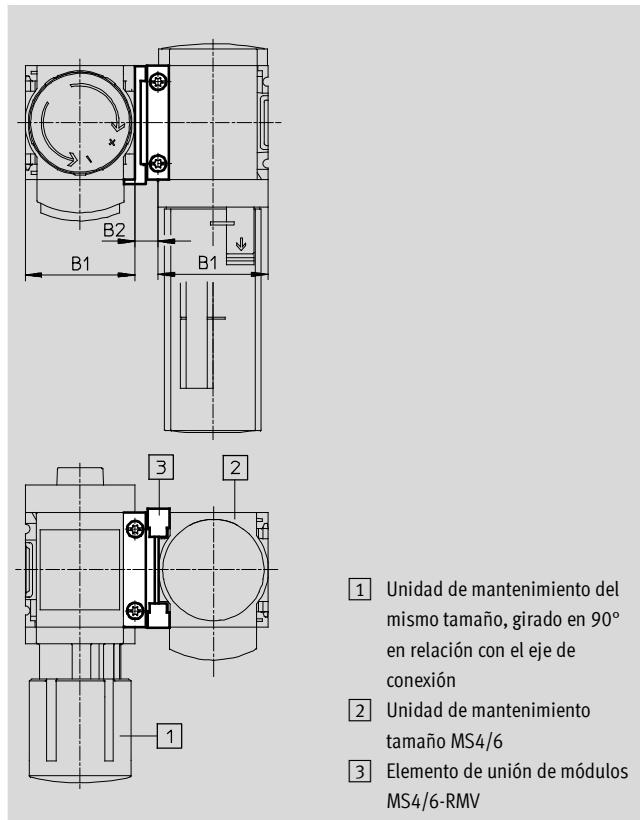
Material:

Placa base, elemento de unión de módulos: Fundición inyectada de aluminio

Anillo de junta: Caucho nitrílico
Conformidad con RoHS

Temperatura del fluido:

-10 ... +60 °C



- 1) Unidad de mantenimiento del mismo tamaño, girado en 90° en relación con el eje de conexión
- 2) Unidad de mantenimiento tamaño MS4/6
- 3) Elemento de unión de módulos MS4/6-RMV

| Dimensiones y referencias | | | | | | |
|--|------|-----|-------------------|----------|---------|------------|
| Tamaño | B1 | B2 | CRC ¹⁾ | Peso [g] | Nº art. | Tipo |
| MS4 | 40,2 | 8,5 | 2 | 42 | 543490 | MS4-RMV |
| MS6 | 62 | 11 | 2 | 112 | 543491 | MS6-RMV |
| Para el uso en zonas 2 y 22 con peligro de explosión | | | | | | |
| MS4 | 40,2 | 8,5 | 2 | 42 | 563393 | MS4-RMV-EX |
| MS6 | 62 | 11 | 2 | 112 | 563394 | MS6-RMV-EX |

1) Clase de resistencia a la corrosión 2 según norma de Festo 940 070

Válida para piezas expuestas a moderado peligro de corrosión. Piezas exteriores en contacto directo con sustancias usuales en entornos industriales, tales como disolventes, detergentes o lubricantes, con superficies principalmente decorativas.

Accesorios para la serie MS

Elementos para el montaje MS4/MS6

Elemento de unión de módulos

MS4-6-AMV

- Para unir MS4 y MS6 y formar una sola unidad

Material:

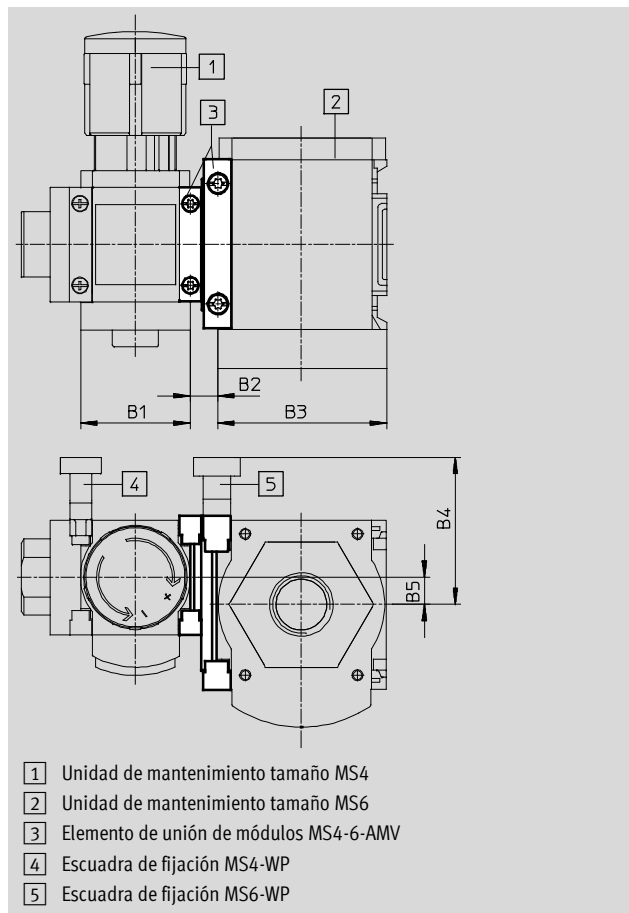
Placa base, elemento de unión de módulos: Fundición inyectada de aluminio

Anillo de junta: Caucho nitrílico

Conformidad con RoHS

Temperatura del fluido:

-10 ... +60 °C



- 1) Unidad de mantenimiento tamaño MS4
- 2) Unidad de mantenimiento tamaño MS6
- 3) Elemento de unión de módulos MS4-6-AMV
- 4) Escuadra de fijación MS4-WP
- 5) Escuadra de fijación MS6-WP

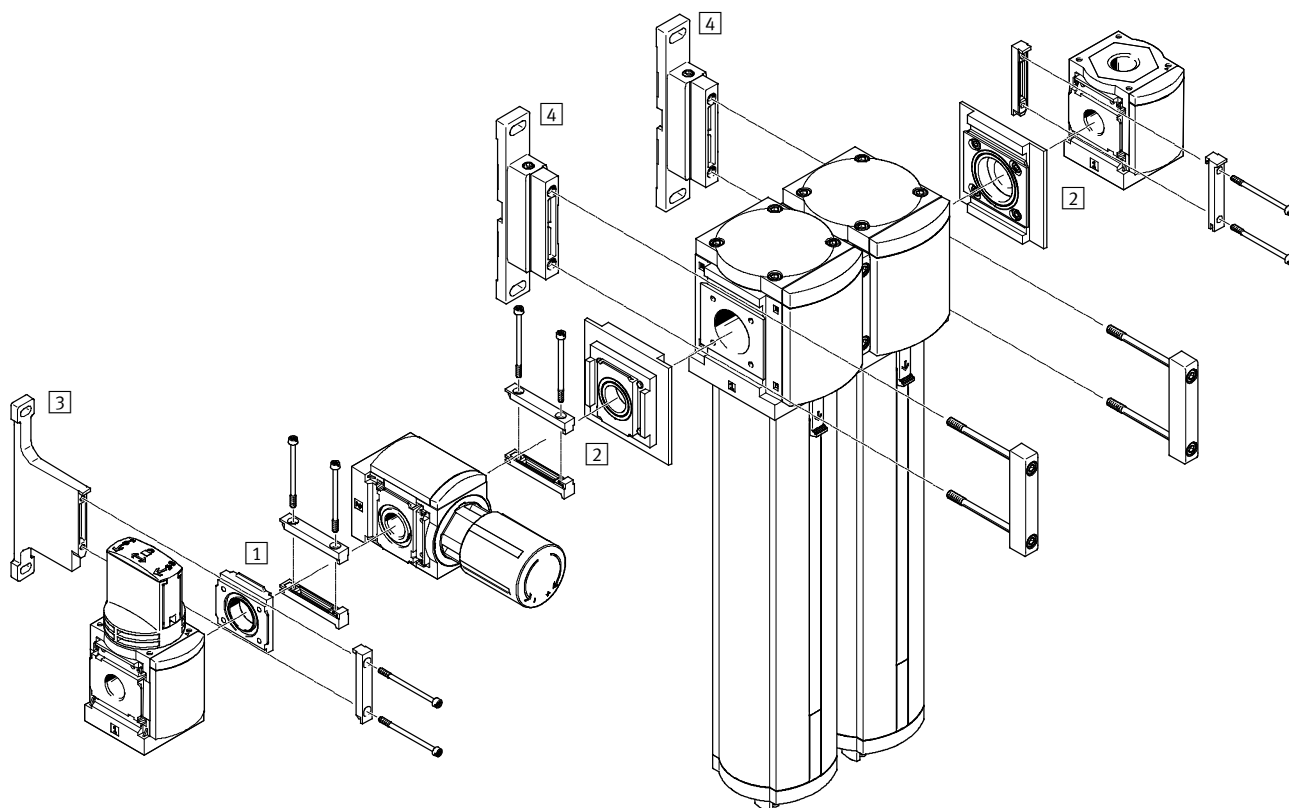
Importante
En el elemento para conectar módulos siempre deberá utilizarse la escuadra de fijación de tamaño inmediatamente superior. La escuadra de fijación deberá pedirse por separado.

| Dimensiones y referencias | | | | | | | | | |
|--|------|----|----|------|----|-------------------|----------|---------|--------------|
| Tamaño | B1 | B2 | B3 | B4 | B5 | CRC ¹⁾ | Peso [g] | Nº art. | Tipo |
| MS4/6 | 40,2 | 10 | 62 | 54,1 | 10 | 2 | 77 | 543489 | MS4-6-AMV |
| Para el uso en zonas 2 y 22 con peligro de explosión | | | | | | | | | |
| MS4/6 | 40,2 | 10 | 62 | 54,1 | 10 | 2 | 77 | 563392 | MS4-6-AMV-EX |

1) Clase de resistencia a la corrosión 2 según norma de Festo 940 070
Válida para piezas expuestas a moderado peligro de corrosión. Piezas exteriores en contacto directo con sustancias usuales en entornos industriales, tales como disolventes, detergentes o lubricantes, con superficies principalmente decorativas.

Accesorios para la serie MS

Elementos de montaje MS6/MS9



| Necesarios | | → Página/Internet |
|------------|--|-------------------|
| 1 | Elemento de unión de módulos MS6-RMV | 18 |
| 2 | Elemento de unión de módulos MS6-9-ARMV | 21 |
| 3 | Escuadra de fijación MS6-WPB | 8 |
| 4 | Escuadra de fijación MS9-WPM | 15 |

Accesorios para la serie MS

Elemento para la unión de módulos MS6/MS9

Elemento de unión de módulos

MS6-9-ARMV

- Para unir MS6 y MS9 y formar una sola unidad
- Posibilidad de girar la unidad de mantenimiento en 90° en relación con el eje de conexión

Material:

Placa base, elemento de unión de módulos: Fundición inyectada de aluminio

Tornillos: Acero

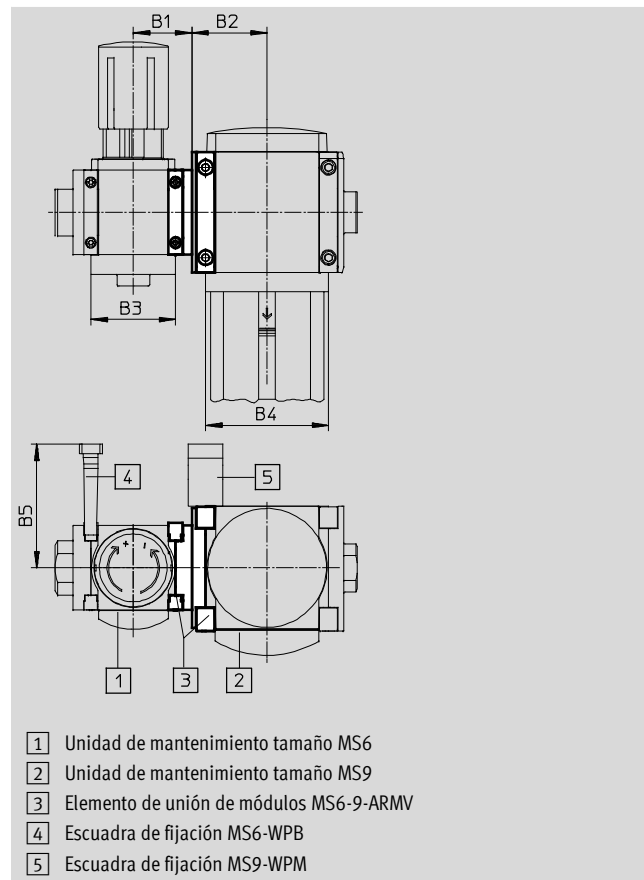
Juntas: Caucho nitrílico

Conformidad con RoHS

No contiene cobre ni PTFE

Temperatura del fluido:

-10 ... +60 °C



 Importante

En el elemento para conectar módulos siempre deberá utilizarse la escuadra de fijación de tamaño inmediatamente superior. La escuadra de fijación deberá pedirse por separado.

| Dimensiones y referencias | | | | | | | | | |
|---|----|----|----|----|------|-------------------|----------|---------|---------------|
| Tamaño | B1 | B2 | B3 | B4 | B5 | CRC ¹⁾ | Peso [g] | Nº art. | Tipo |
| MS6/9 | 43 | 55 | 62 | 90 | 90,5 | 2 | 350 | 552951 | MS6-9-ARMV |
| Para el uso en zonas 1, 2, 21 y 22 con peligro de explosión | | | | | | | | | |
| MS6/9 | 43 | 55 | 62 | 90 | 90,5 | 2 | 350 | 1758175 | MS6-9-ARMV-EX |

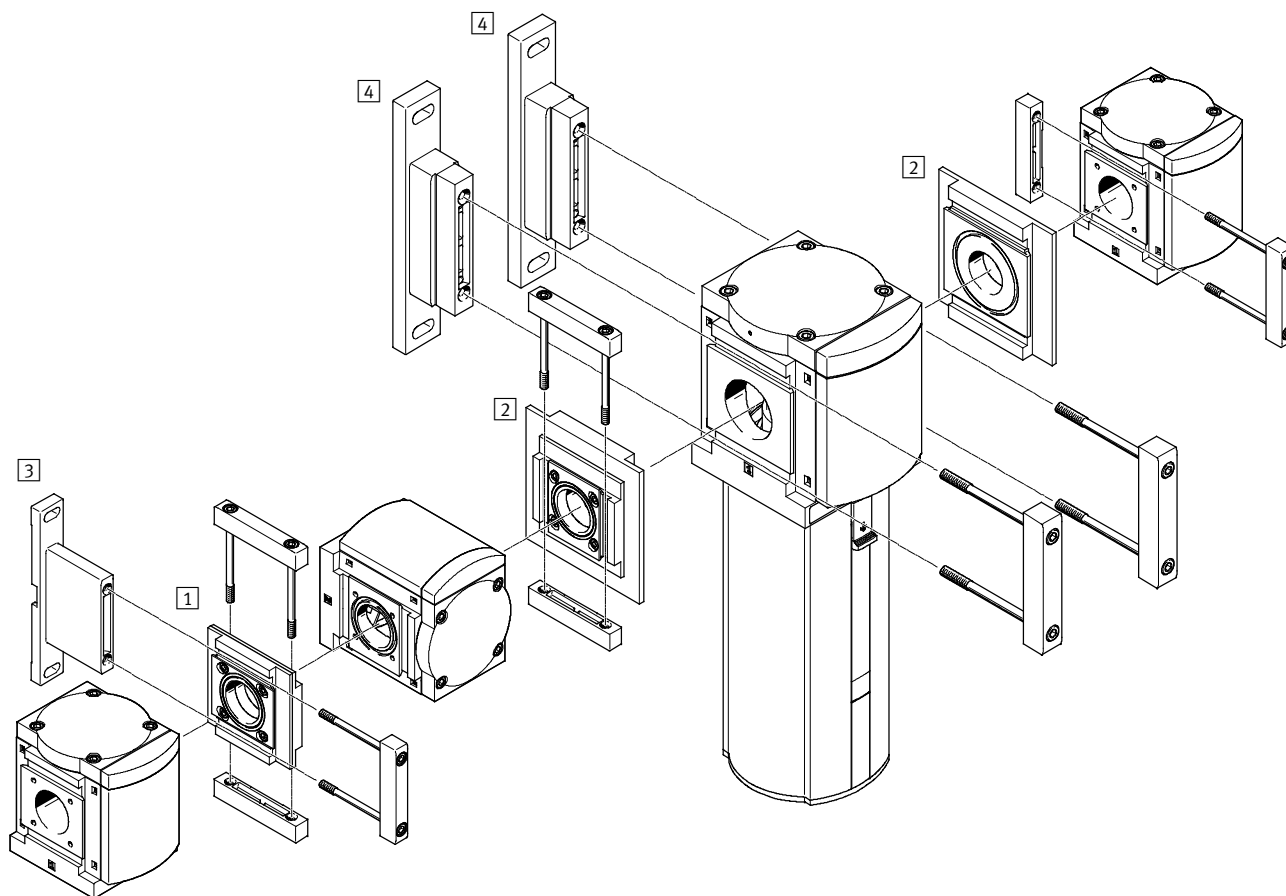
1) Clase de resistencia a la corrosión 2 según norma de Festo 940 070

Válida para piezas expuestas a moderado peligro de corrosión. Piezas exteriores en contacto directo con sustancias usuales en entornos industriales, tales como disolventes, detergentes o lubricantes, con superficies principalmente decorativas.

Accesorios para la serie MS

Elementos de montaje MS9/MS12

FESTO



| Necesarios | | → Página/Internet |
|------------|---|-------------------|
| 1 | Elemento de unión de módulos MS9-RMV | 23 |
| 2 | Elemento de unión de módulos MS9-12-ARMV | 24 |
| 3 | Escuadra de fijación MS9-WPB | 14 |
| 4 | Escuadra de fijación MS12-WP | 16 |

Accesorios para la serie MS

Elementos de montaje MS9/MS12

FESTO

Elemento de unión de módulos

MS9-RMV

- Para la conexión de unidades de mantenimiento en ángulo de 90° en relación con el eje de unión

Material:

Placa base, elemento de unión de módulos: Fundición inyectada de aluminio

Tornillos: Acero

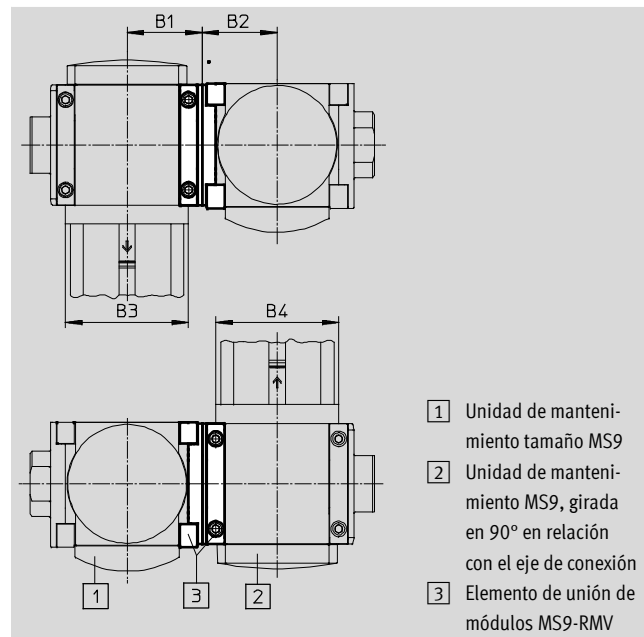
Juntas: Caucho nitrílico

Conformidad con RoHS

No contiene cobre ni PTFE

Temperatura del fluido:

-10 ... +60 °C



| Dimensiones y referencias | | | | | | | | |
|---------------------------|----|----|----|----|-------------------|----------|---------|---------|
| Tamaño | B1 | B2 | B3 | B4 | CRC ¹⁾ | Peso [g] | Nº art. | Tipo |
| MS9 | 55 | 55 | 90 | 90 | 2 | 920 | 552952 | MS9-RMV |

1) Clase de resistencia a la corrosión 2 según norma de Festo 940 070

Válida para piezas expuestas a moderado peligro de corrosión. Piezas exteriores en contacto directo con sustancias usuales en entornos industriales, tales como disolventes, detergentes o lubricantes, con superficies principalmente decorativas.

Accesorios para la serie MS

Elementos de montaje MS9/MS12

Elemento de unión de módulos

MS9-12-ARMV

- Para unir MS9 y MS12 y formar una sola unidad
- Posibilidad de girar la unidad de mantenimiento en 90° en relación con el eje de conexión

Material:

Placa base, elemento de unión de módulos: Fundición inyectada de aluminio

Tornillos: Acero

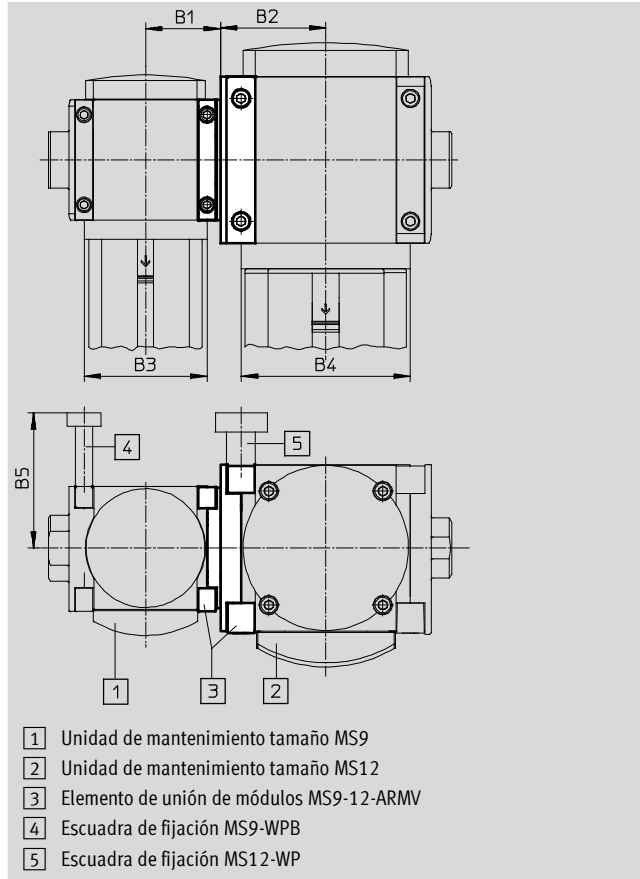
Juntas: Caucho nitrílico

Conformidad con RoHS

No contiene cobre ni PTFE

Temperatura del fluido:

-10 ... +60 °C



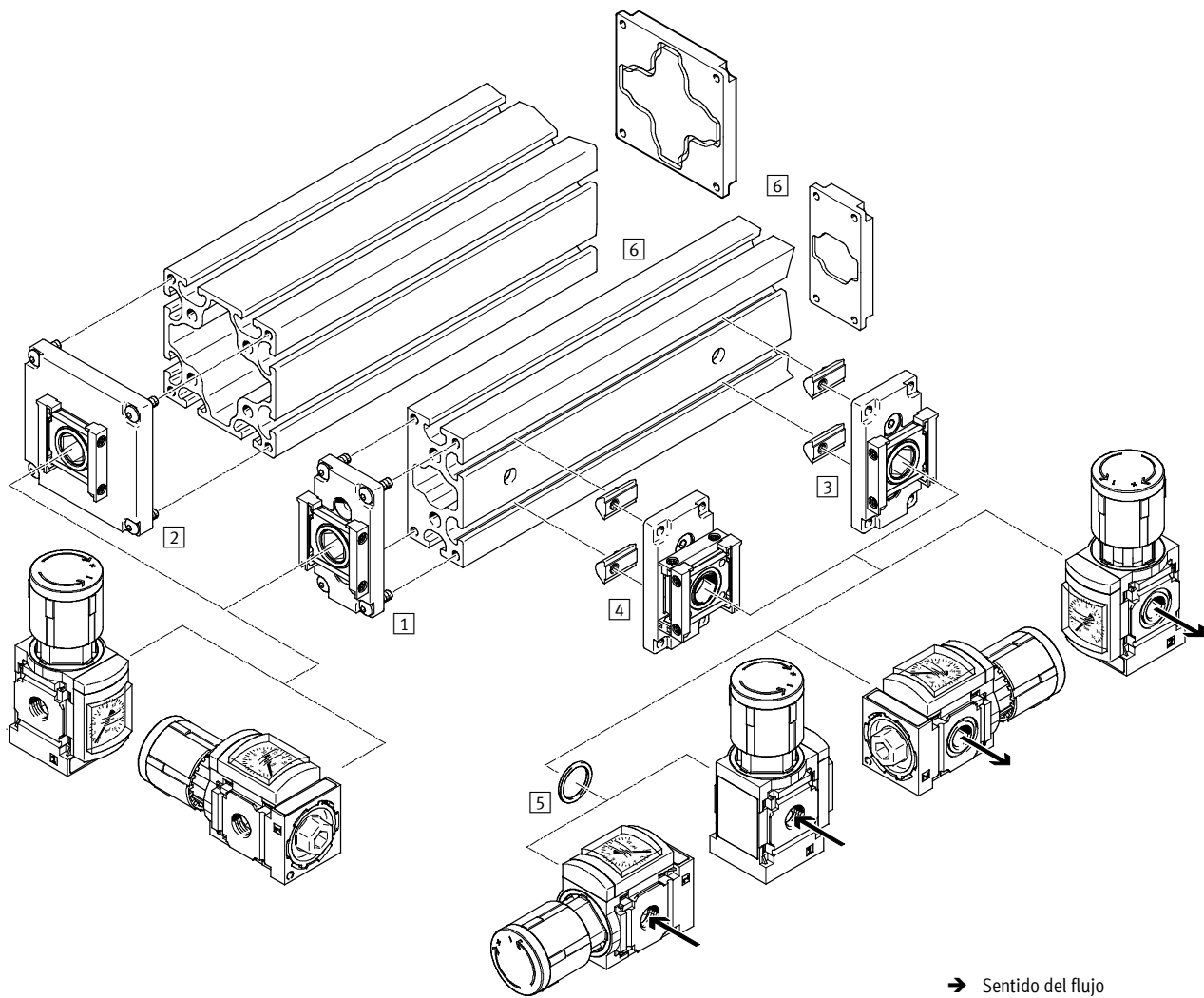
Importante
En el elemento para conectar módulos siempre deberá utilizarse la escuadra de fijación de tamaño inmediatamente superior. La escuadra de fijación deberá pedirse por separado.

| Dimensiones y referencias | | | | | | | | | |
|---------------------------|----|----|----|-----|----|-------------------|----------|---------|-------------|
| Tamaño | B1 | B2 | B3 | B4 | B5 | CRC ¹⁾ | Peso [g] | Nº art. | Tipo |
| MS9/12 | 55 | 77 | 90 | 124 | 99 | 2 | 990 | 552953 | MS9-12-ARMV |

1) Clase de resistencia a la corrosión 2 según norma de Festo 940 070
Válida para piezas expuestas a moderado peligro de corrosión. Piezas exteriores en contacto directo con sustancias usuales en entornos industriales, tales como disolventes, detergentes o lubricantes, con superficies principalmente decorativas.

Accesorios para la serie MS

Elementos para el montaje MS4/MS6



→ Sentido del flujo

| Necesarios | | → Página/Internet |
|------------|---|-------------------|
| 1 | Módulo de alimentación MS4/6-E-IPM-40-80 | 26 |
| 2 | Módulo de alimentación MS4/6-E-IPM-80-80 | 27 |
| 3 | Módulo de derivación MS4/6-A-IPM-80 | 28 |
| 4 | Módulo de derivación MS4/6-A-RMV-IPM-80 | 29 |
| 5 | Anillo de junta MS4/6-NNR | 30 |
| 6 | Perfil 40x80/80x80, placa de cierre, placa de alimentación, taladro | Sobre demanda |

Importante
 Para el montaje de una combinación de unidades de mantenimiento se necesitan elementos de fijación adicionales → 6

Accesorios para la serie MS

Elementos para el montaje MS4/MS6

Módulo de alimentación

MS4/6-E-IPM-40-80

- Para el montaje de una unidad de mantenimiento en la parte frontal de un perfil de tamaño 40x80
- Elemento de unión de módulos girable en 90°, para el montaje de la unidad de mantenimiento en posición horizontal

Material:

Placa base, tornillo hueco, elemento de unión de módulos:

Fundición inyectada de aluminio

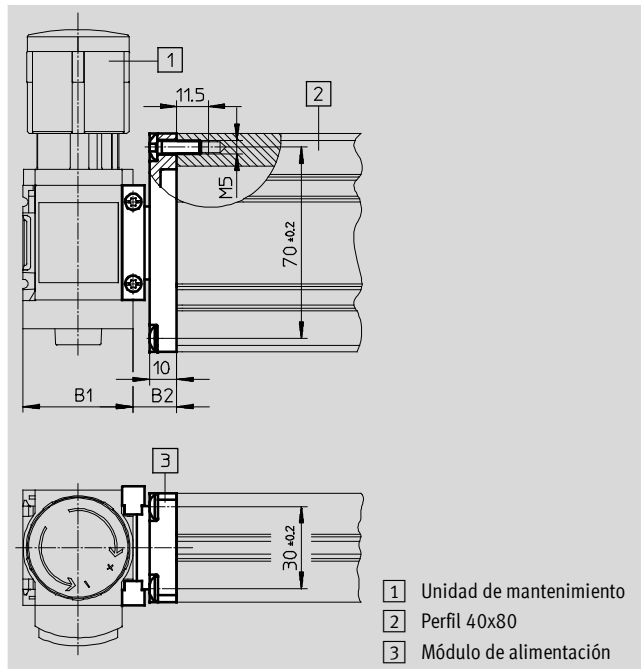
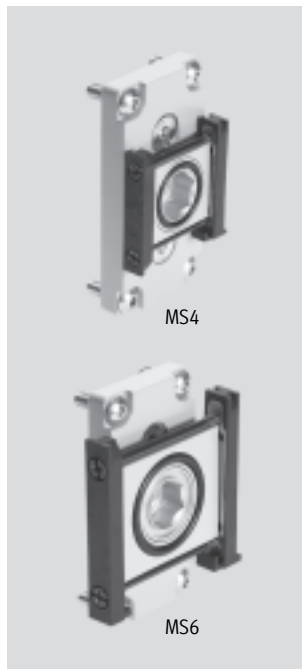
Tornillos: Acero

Juntas: Caucho nitrílico

Conformidad con RoHS

Temperatura del fluido:

-10 ... +60 °C



| Dimensiones y referencias | | | | | | |
|---------------------------|------|----|-------------------|----------|---------|-----------------|
| Tamaño | B1 | B2 | CRC ¹⁾ | Peso [g] | Nº art. | Tipo |
| MS4 | 40,2 | 16 | 2 | 109 | 543494 | MS4-E-IPM-40-80 |
| MS6 | 62 | 16 | 2 | 141 | 543496 | MS6-E-IPM-40-80 |

1) Clase de resistencia a la corrosión 2 según norma de Festo 940 070
 Válida para piezas expuestas a moderado peligro de corrosión. Piezas exteriores en contacto directo con sustancias usuales en entornos industriales, tales como disolventes, detergentes o lubricantes, con superficies principalmente decorativas.

Accesorios para la serie MS

Elementos para el montaje MS4/MS6

Módulo de alimentación

MS4/6-E-IPM-80-80

- Para el montaje de una unidad de mantenimiento en la parte frontal de un perfil de tamaño 80x80
- Elemento de unión de módulos girable en 90°, para el montaje de la unidad de mantenimiento en posición horizontal

Material:

Placa base, tornillo hueco, elemento de unión de módulos:

Fundición inyectada de aluminio

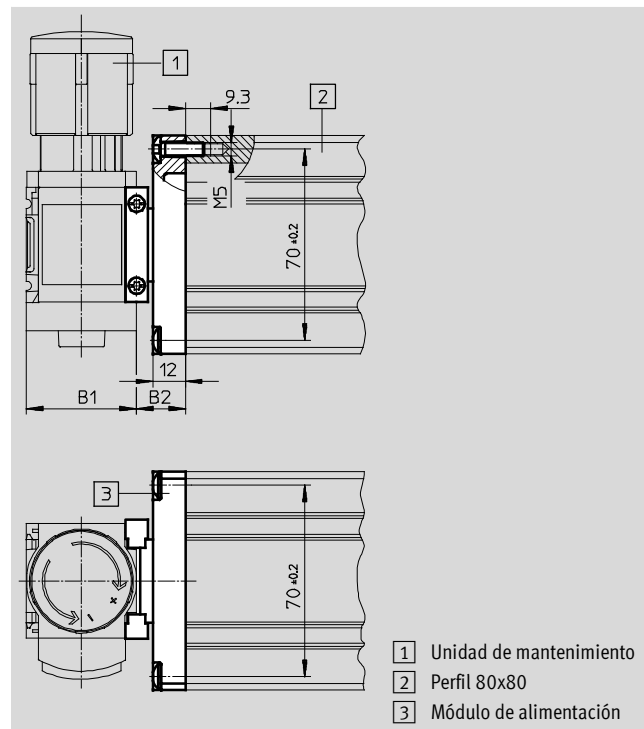
Tornillos: Acero

Juntas: Caucho nitrílico

Conformidad con RoHS

Temperatura del fluido:

-10 ... +60 °C



Dimensiones y referencias

| Tamaño | B1 | B2 | CRC ¹⁾ | Peso [g] | Nº art. | Tipo |
|--------|------|----|-------------------|----------|---------|-----------------|
| MS4 | 40,2 | 18 | 2 | 186 | 543495 | MS4-E-IPM-80-80 |
| MS6 | 62 | 18 | 2 | 218 | 543497 | MS6-E-IPM-80-80 |

1) Clase de resistencia a la corrosión 2 según norma de Festo 940 070

Válida para piezas expuestas a moderado peligro de corrosión. Piezas exteriores en contacto directo con sustancias usuales en entornos industriales, tales como disolventes, detergentes o lubricantes, con superficies principalmente decorativas.

Accesorios para la serie MS

Elementos para el montaje MS4/MS6

FESTO

Módulo de derivación

MS4/6-A-IPM-80

- Para el montaje de una unidad de mantenimiento en el lado longitudinal de un perfil
- Elemento de unión de módulos girable en 90°, para el montaje de la unidad de mantenimiento en posición horizontal

Material:

Placa base, tornillo hueco, elemento de unión de módulos:

Fundición inyectada de aluminio

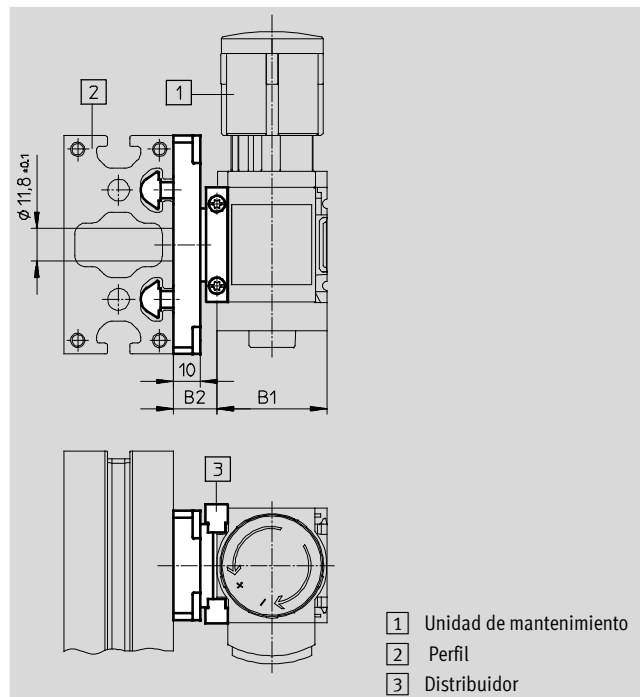
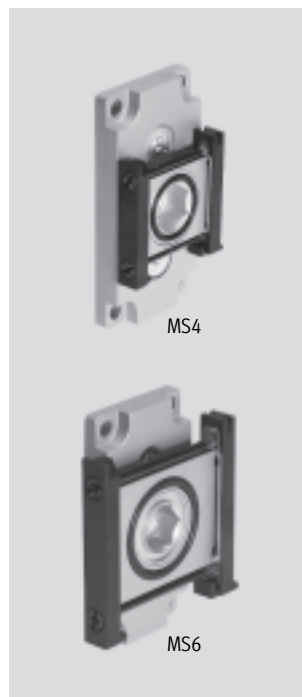
Tornillos: Acero

Juntas: Caucho nitrílico

Conformidad con RoHS

Temperatura del fluido:

-10 ... +60 °C



| Dimensiones y referencias | | | | | | |
|---------------------------|------|----|-------------------|----------|---------|--------------|
| Tamaño | B1 | B2 | CRC ¹⁾ | Peso [g] | Nº art. | Tipo |
| MS4 | 40,2 | 16 | 2 | 124 | 543498 | MS4-A-IPM-80 |
| MS6 | 62 | 16 | 2 | 156 | 543499 | MS6-A-IPM-80 |

1) Clase de resistencia a la corrosión 2 según norma de Festo 940 070

Válida para piezas expuestas a moderado peligro de corrosión. Piezas exteriores en contacto directo con sustancias usuales en entornos industriales, tales como disolventes, detergentes o lubricantes, con superficies principalmente decorativas.

Accesorios para la serie MS

Elementos para el montaje MS4/MS6

Módulo de derivación

MS4/6-A-RMV-IPM-80

- Para el montaje de una unidad de mantenimiento en el lado longitudinal de un perfil
- Para el montaje en bloque (pudiéndose acceder a los racores del elemento de unión de módulos desde la parte superior, es posible sustituir rápidamente una unidad)
- Elemento de unión de módulos girable en 90°, para el montaje de la unidad de mantenimiento en posición horizontal

Material:

Placa base, tornillo hueco, elemento de unión de módulos:

Fundición inyectada de aluminio

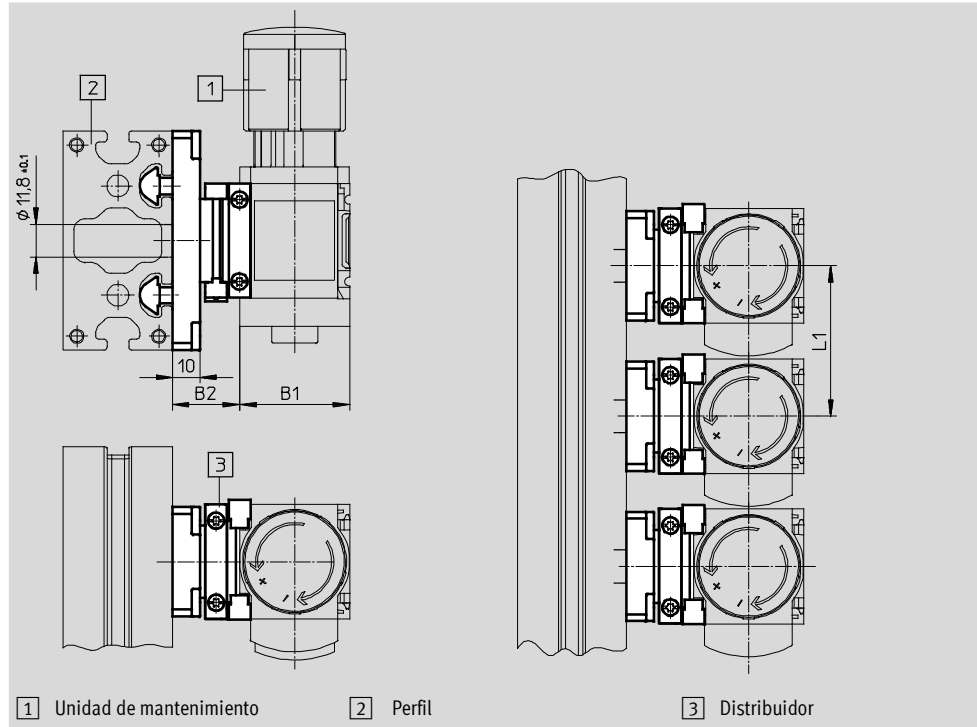
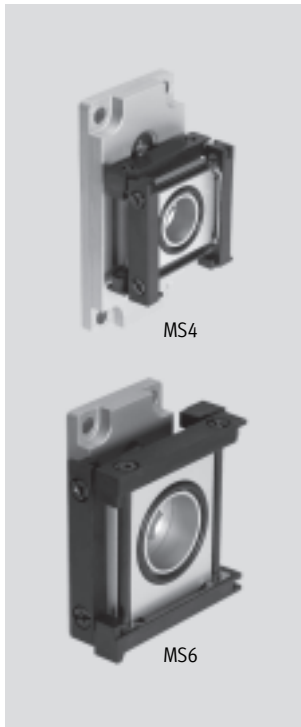
Tornillos: Acero

Juntas: Caucho nitrílico

Conformidad con RoHS

Temperatura del fluido:

-10 ... +60 °C



| Dimensiones y referencias | | | | | | | |
|---------------------------|------|------|----|-------------------|----------|---------|------------------|
| Tamaño | B1 | B2 | L1 | CRC ¹⁾ | Peso [g] | Nº art. | Tipo |
| MS4 | 40,2 | 24,5 | 55 | 2 | 150 | 543500 | MS4-A-RMV-IPM-80 |
| MS6 | 62 | 27 | 77 | 2 | 236 | 543501 | MS6-A-RMV-IPM-80 |

1) Clase de resistencia a la corrosión 2 según norma de Festo 940 070

Válida para piezas expuestas a moderado peligro de corrosión. Piezas exteriores en contacto directo con sustancias usuales en entornos industriales, tales como disolventes, detergentes o lubricantes, con superficies principalmente decorativas.

Accesorios para la serie MS

Elementos para el montaje MS4/MS6

Anillo de junta MS4/6-NNR

- Para hermetizar un módulo de derivación MS-A-IPM al utilizarlo como módulo de alimentación

Material:

Caucho nitrílico

Conformidad con RoHS

Temperatura del fluido:

-10 ... +60 °C



| Dimensiones y referencias | | | |
|---------------------------|-------------------|---------|---------|
| Tamaño | CRC ¹⁾ | Nº art. | Tipo |
| MS4 | 2 | 543492 | MS4-NNR |
| MS6 | 2 | 543493 | MS6-NNR |

1) Clase de resistencia a la corrosión 2 según norma de Festo 940 070

Válida para piezas expuestas a moderado peligro de corrosión. Piezas exteriores en contacto directo con sustancias usuales en entornos industriales, tales como disolventes, detergentes o lubricantes, con superficies principalmente decorativas.

Accesorios para la serie MS

Placas base MS4/MS6

Placa base MS4/6-AG...

(código del pedido: AG...)

- Adaptador para conexión de aire comprimido
- MS6-AGE para realizar una conexión roscada G $\frac{3}{4}$

Material:

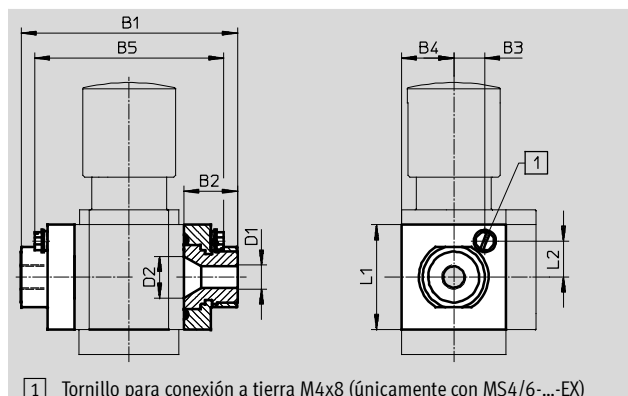
Aluminio

Calidad del material:

Conformidad con RoHS (sólo

MS6-AG...)

No contiene cobre ni PTFE



1) Tornillo para conexión a tierra M4x8 (únicamente con MS4/6-...-EX)

| Dimensiones y referencias | | | | | | | | | | | | | |
|--|------|------|------|----|------|-----------------|------|----|------|-------------------|----------|---------|------------|
| Tamaño | B1 | B2 | B3 | B4 | B5 | D1 | D2 | L1 | L2 | CRC ¹⁾ | Peso [g] | Nº art. | Tipo |
| MS4 | 83,5 | 21,5 | - | 21 | - | G $\frac{1}{8}$ | 16,8 | 42 | - | 2 | 128 | 526068 | MS4-AGA |
| | | | | | | G $\frac{1}{4}$ | | | | | 128 | 526069 | MS4-AGB |
| | | | | | | G $\frac{3}{8}$ | | | | | 128 | 526070 | MS4-AGC |
| MS6 | 115 | 26,5 | - | 31 | - | G $\frac{1}{4}$ | 24 | 62 | - | 2 | 300 | 526080 | MS6-AGB |
| | | | | | | G $\frac{3}{8}$ | | | | | 300 | 526081 | MS6-AGC |
| | | | | | | G $\frac{1}{2}$ | | | | | 300 | 526082 | MS6-AGD |
| | | | | | | G $\frac{3}{4}$ | | | | | 300 | 526083 | MS6-AGE |
| Para el uso en zonas 2 y 22 con peligro de explosión | | | | | | | | | | | | | |
| MS4 | 83,5 | 21,5 | 12,5 | 21 | 72,5 | G $\frac{1}{8}$ | 16,8 | 42 | 14,5 | 2 | 128 | 541549 | MS4-AGA-EX |
| | | | | | | G $\frac{1}{4}$ | | | | | 128 | 541550 | MS4-AGB-EX |
| | | | | | | G $\frac{3}{8}$ | | | | | 128 | 541551 | MS4-AGC-EX |
| MS6 | 115 | 26,5 | 20,5 | 31 | 98,3 | G $\frac{1}{4}$ | 24 | 62 | 15,5 | 2 | 300 | 541538 | MS6-AGB-EX |
| | | | | | | G $\frac{3}{8}$ | | | | | 300 | 541539 | MS6-AGC-EX |
| | | | | | | G $\frac{1}{2}$ | | | | | 300 | 541540 | MS6-AGD-EX |
| | | | | | | G $\frac{3}{4}$ | | | | | 300 | 541541 | MS6-AGE-EX |

1) Clase de resistencia a la corrosión 2 según norma de Festo 940 070

Válida para piezas expuestas a moderado peligro de corrosión. Piezas exteriores en contacto directo con sustancias usuales en entornos industriales, tales como disolventes, detergentes o lubricantes, con superficies principalmente decorativas.

• | • Importante: Este producto cumple con los estándares ISO 1179-1 e ISO 228-1

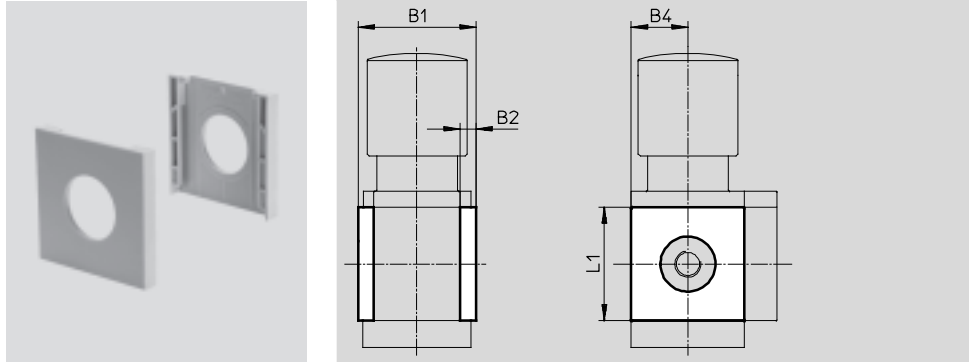
Accesorios para la serie MS

Placas base MS4/MS6

Tapa de recubrimiento MS4/6-END

- Para tapar el primer y el último módulo si no se utilizan placas base

Material:
Poliamida reforzada
No contiene cobre ni PTFE



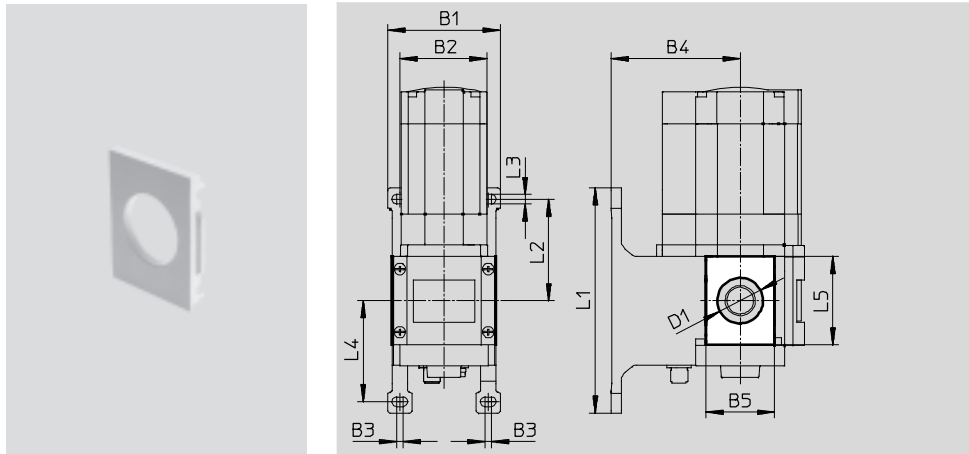
| Dimensiones y referencias | | | | | | |
|---------------------------|------|----|----|----|---------|---------|
| Tamaño | B1 | B2 | B4 | L1 | Nº art. | Tipo |
| MS4 | 43,6 | 6 | 21 | 42 | 538779 | MS4-END |
| MS6 | 67 | 8 | 31 | 62 | 538780 | MS6-END |

Placa de fijación MS4/6-AEND

(código del pedido: WBE; el suministro incluye la escuadra de fijación MS6-WPB)

- en combinación con escuadra de fijación MS-WP o MS-WPB para el montaje directo en la pared de una unidad individual con rosca

Material:
Poliamida reforzada
Conformidad con RoHS
No contiene cobre ni PTFE



| Dimensiones y referencias | | | | | | | | | | | | | | | | |
|---------------------------|------|------|-----|----|------|------|---------|-----|------|-----|------|----|-------------------|-------------|---------|----------|
| Tamaño | B1 | B2 | B3 | B4 | | B5 | D1 ∅ | L1 | L2 | L3 | L4 | L5 | CRC ¹⁾ | Peso [g] | Nº art. | Tipo |
| | | | | WP | WPB | | | | | | | | | | | |
| MS4 | 55,2 | 40,2 | 4 | 44 | 66 | 30,4 | 20,3 | 106 | 46,5 | 5,6 | 46,7 | 42 | 2 | 4 | 542966 | MS4-AEND |
| MS6 | 79 | 62 | 4,5 | 54 | 90,5 | 48,4 | 32 | 158 | 71 | 6,6 | 71 | 62 | 2 | 17 | 535408 | MS6-AEND |

1) Clase de resistencia a la corrosión 2 según norma de Festo 940 070
Válida para piezas expuestas a moderado peligro de corrosión. Piezas exteriores en contacto directo con sustancias usuales en entornos industriales, tales como disolventes, detergentes o lubricantes, con superficies principalmente decorativas.

Accesorios para la serie MS

Placas base MS9

Placa base MS9-AG...

(código del pedido: AG...)

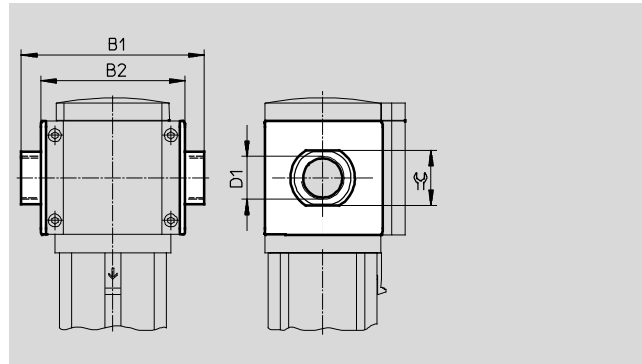
- Adaptador para conexión de aire comprimido

Material:

Placa base, tornillo hueco:
Fundición inyectada de aluminio
Juntas: Caucho nitrílico
Conformidad con RoHS
No contiene cobre ni PTFE

Temperatura del fluido:

-10 ... +60 °C



| Dimensiones y referencias | | | | | | | | |
|---------------------------|-----|-----|--------|----|-------------------|----------|---------|---------|
| Tamaño | B1 | B2 | D1 | ≅ | CRC ¹⁾ | Peso [g] | Nº art. | Tipo |
| MS9 | 132 | 112 | G1/2 | 30 | 2 | 300 | 552954 | MS9-AGD |
| | 132 | 112 | G3/4 | 36 | 2 | 300 | 552955 | MS9-AGE |
| | 142 | 112 | G1 | 41 | 2 | 300 | 552956 | MS9-AGF |
| | 162 | 112 | G1 1/4 | 50 | 2 | 400 | 552957 | MS9-AGG |
| | 176 | 112 | G1 1/2 | 55 | 2 | 400 | 552958 | MS9-AGH |

1) Clase de resistencia a la corrosión 2 según norma de Festo 940 070

Válida para piezas expuestas a moderado peligro de corrosión. Piezas exteriores en contacto directo con sustancias usuales en entornos industriales, tales como disolventes, detergentes o lubricantes, con superficies principalmente decorativas.

· || · Importante: Este producto cumple con los estándares ISO 1179-1 e ISO 228-1

Accesorios para la serie MS

Placas base MS12

Placa base MS12-AG...

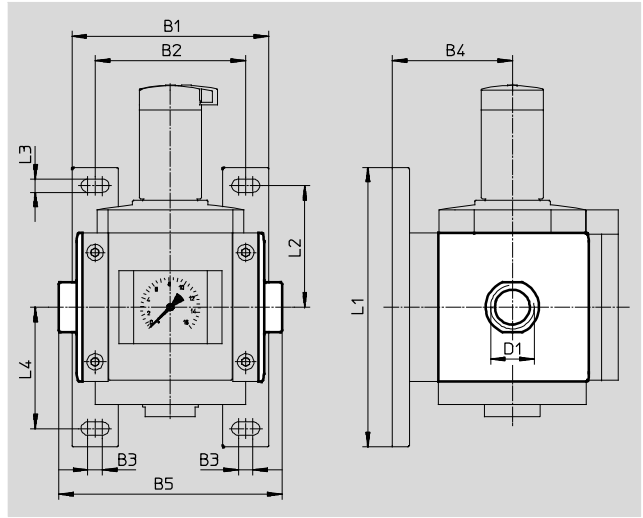
(código del pedido: AG...)

- Adaptador para conexión de aire comprimido

Material:

Fundición inyectada de aluminio

No contiene cobre ni PTFE



| Dimensiones y referencias | | | | | | | | | | | | | |
|---------------------------|-----|-----|----|----|-----|-----|-----|-----|----|-----|----------|---------|----------|
| Tamaño | B1 | B2 | B3 | B4 | B5 | D1 | L1 | L2 | L3 | L4 | Peso [g] | Nº art. | Tipo |
| MS12 | 162 | 124 | 12 | 99 | 184 | G1 | 230 | 100 | 11 | 100 | 1 300 | 537135 | MS12-AGF |
| | | | | | 184 | G1¼ | | | | | | 537136 | MS12-AGG |
| | | | | | 184 | G1½ | | | | | | 537137 | MS12-AGH |
| | | | | | 196 | G2 | | | | | | 537138 | MS12-AGI |

• Importante: Este producto cumple con los estándares ISO 1179-1 e ISO 228-1

Accesorios para la serie MS

Elementos de bloqueo MS4/MS6/MS9/MS12

FESTO

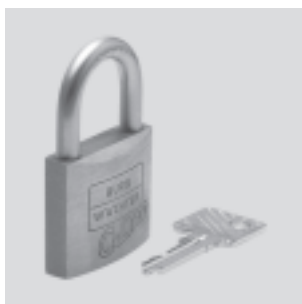
Candado LRVS-D

Material:

Cuerpo: Latón

Temperatura ambiente:

-20 ... +60 °C



| Referencias | | | |
|----------------------|-------------|---------|--------|
| Tamaño | Peso [g] | Nº art. | Tipo |
| MS4/MS6/ MS9/MS12 | 120 | 193786 | LRVS-D |