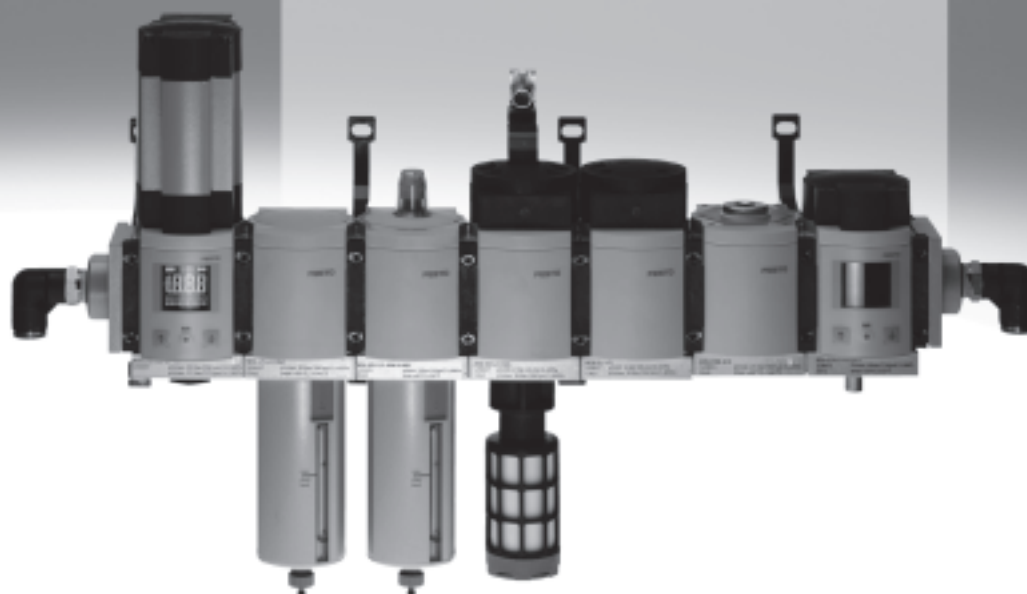


## Accesorios para la serie MS

**FESTO**



## Accesorios para la serie MS

Placas base MS9

### Placa base MS9-AQ...

(código del pedido: AQ...)

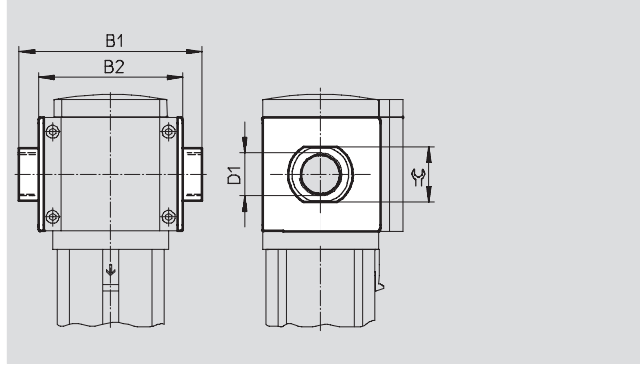
- Adaptador para conexión de aire comprimido

#### Material:

Placa base, tornillo hueco:  
Fundición inyectada de aluminio  
Juntas: Caucho nitrílico  
Conformidad con RoHS  
No contiene cobre ni PTFE

#### Temperatura del fluido:

-10 ... +60 °C



Dimensiones y referencias								
Tamaño	B1	B2	D1	$\approx C$	CRC <sup>1)</sup>	Peso [g]	Nº art.	Tipo
MS9	132	112	NPT $\frac{1}{2}$ -14	30	2	300	552959	MS9-AQR
	132	112	NPT $\frac{3}{4}$ -14	36	2	300	552960	MS9-AQS
	142	112	NPT1-11 $\frac{1}{2}$	41	2	300	552961	MS9-AQT
	162	112	NPT1 $\frac{1}{4}$ -11 $\frac{1}{2}$	50	2	400	552962	MS9-AQU
	176	112	NPT1 $\frac{1}{2}$ -11 $\frac{1}{2}$	55	2	400	552963	MS9-AQV

1) Clase de resistencia a la corrosión 2 según norma de Festo 940 070

Válida para piezas expuestas a moderado peligro de corrosión. Piezas exteriores en contacto directo con sustancias usuales en entornos industriales, tales como disolventes, detergentes o lubricantes, con superficies principalmente decorativas.