

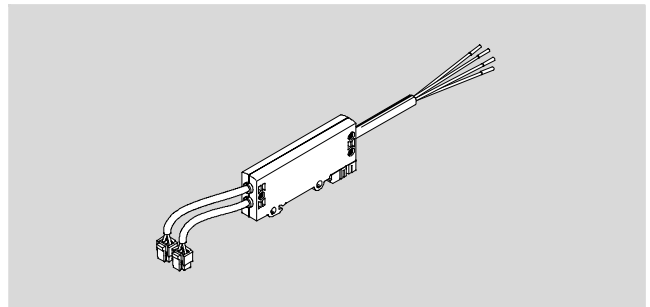
# Cables NEBV para válvulas

Hoja de datos

FESTO

## Cable de conexión MHJ9-KMH

- Para válvulas MHJ9
- Con conectores tipo zócalo KMH
- Longitud del cable de 0,5 y 2,5 m



Datos técnicos generales			
Tipo		MHJ9-KMH ...-MF	MHJ9-KMH ...-HF
Conexión eléctrica		2 conectores tipo zócalo KMH, 2 contactos Cable de 4 hilos	
Tensión de funcionamiento	[V DC]	12 ... 53	
Señal de control, margen de tensión de funcionamiento	[V DC]	3 ... 30	
Indicación sobre el consumo por canal	[W]	Fase de corriente de baja intensidad 2	Fase de corriente de baja intensidad 2,8
	[W]	Fase de elevada intensidad 7	Fase de elevada intensidad 17,1
Notas sobre el funcionamiento		La fuente de alimentación eléctrica debe ser capaz de entregar como mínimo 1,7 A sin fallos de tensión	La fuente de alimentación eléctrica debe ser capaz de entregar como mínimo 1,85 A sin fallos de tensión
Características del cable		Para aplicaciones estáticas	
Tipo de fijación		Con perfil DIN	
Posición de montaje		Indistinta	
Grado de protección según EN 60 529		IP40	

Materiales	
Cuerpo	POM
Cubierta del cable	PVC
Características del material	Conformidad con RoHS

Condiciones de funcionamiento y del entorno	
Temperatura ambiente	[°C] -5 ... +50
Símbolo CE (consultar declaración de conformidad)	Según directiva de máquinas UE-CEM <sup>1)</sup>

1) Para obtener información sobre las condiciones de utilización, véase la declaración CE de conformidad del fabricante: [www.festo.com](http://www.festo.com) → Soporte técnico → Documentación para usuarios. En caso de aplicarse limitaciones a la utilización de los equipos en zonas urbanas, comerciales e industriales, así como en pequeñas empresas, puede ser necesario adoptar medidas complementarias para reducir la emisión de interferencias.. Longitud máx. del cable 2,5 m

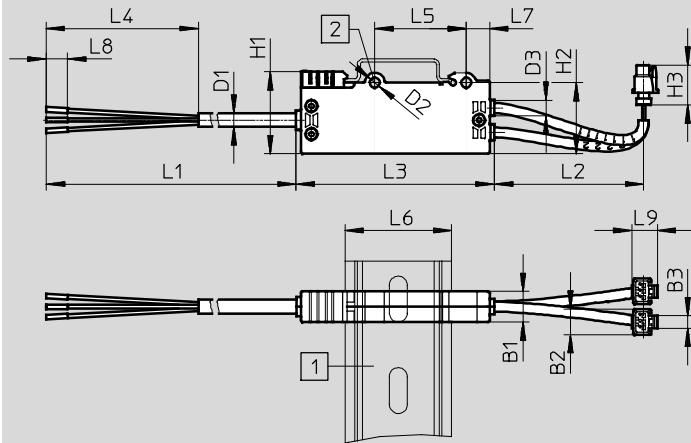
# Cables NEBV para válvulas

Hoja de datos

**FESTO**

## Dimensiones

Datos CAD disponibles en → [www.festo.com](http://www.festo.com)



Ocupación de los hilos:  
 BU = GND  
 BN = Tensión de funcionamiento, positivo  
 BK = Trigger 1  
 WH = Trigger 2

1 Perfil DIN  
 2 Taladro para montaje en la pared

Tipo	B1	B2	B3	D1	D2	D3	H1	H2	H3	L1	L2	L3	L4	L5	L6	L7	L8	L9
MHJ9-KMH-0,5	10	8	4	5	3,4	3,3	27	23	13	500	200	65	50	30	35	8	7	8
MHJ9-KMH-2,5										2500								

## Referencias

		Longitud	Peso	Nº art.	Tipo
<b>Cable</b>					
	Con electrónica de control para 2 válvulas LF/LP, MF/LP y HF/LP	0,5 m	40 g	<b>553121</b>	<b>MHJ9-KMH-0,5-MF</b>
		2,5 m	98 g	<b>565519</b>	<b>MHJ9-KMH-2,5-MF</b>
	Con electrónica de control para dos válvulas HF	0,5 m	40 g	<b>562170</b>	<b>MHJ9-KMH-0,5-HF</b>
		2,5 m	98 g	<b>567505</b>	<b>MHJ9-KMH-2,5-HF</b>
<b>Perfil DIN</b>					
	Perfil en H según EN 60715, acero cincado	2 m	600 g	<b>35430</b>	<b>NRH-35-2000</b>