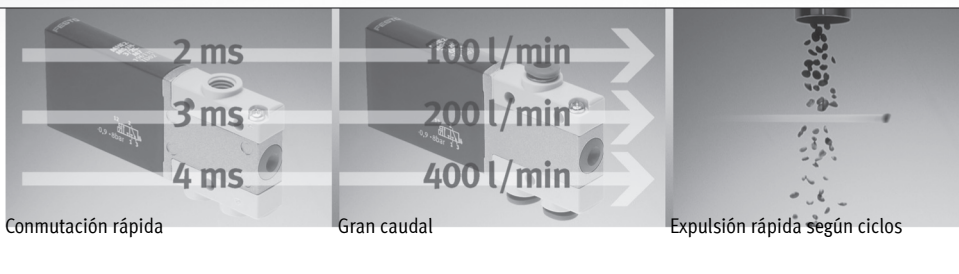


- Válvulas de accionamiento directo
- Tiempos de respuesta de hasta 2 ms
- Caudal nominal normal
100 ... 400 l/min
- Diseño compacto
- Configuración diversa de baterías de válvulas
- Sin cobre ni PTFE

Válvulas de respuesta rápida de Festo: más que sólo conmutación rápida

Los expertos en respuesta rápida de hasta 2 milésimas de segundo

Los sistemas de automatización modernos exigen componentes rápidos, dinámicos y precisos. ¡La neumática es la solución óptima! El resultado: ciclos más cortos y componentes que exigen inversiones relativamente moderadas. Soluciones fiables, robustas y duraderas.



Conmutación rápida

Gran caudal

Expulsión rápida según ciclos

Producción de alta velocidad

Una guinda tecnológica por la velocidad de las válvulas de respuesta rápida. Con tiempos de conmutación de ≤ 2 ms y una precisión de repetición de $\leq 0,2$ ms, estas válvulas son la punta de lanza de lo tecnológicamente factible, también considerando su funcionamiento ininterrumpido durante las 24 horas del día, con más de 500 millones de ciclos.

Para mejorar equipos existentes o para nuevos equipos con mayores exigencias. Diseño compacto y elevado grado de integración. Indispensables en operaciones de selección de piezas mediante soplado, en sistemas de accionamiento de desviadores, en operaciones de aplicación de pegamento y de dosificación, en instalaciones de embalaje y, por supuesto, apropiadas también para vacío.

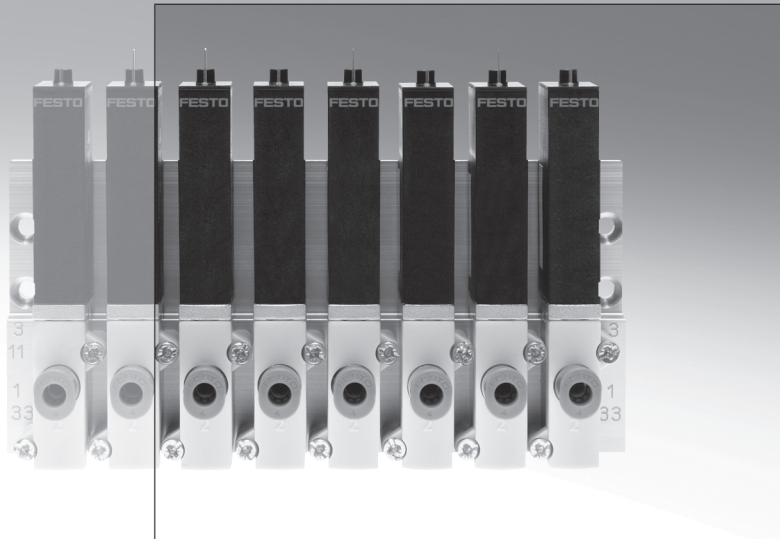
Conmutación rápida

La conmutación extremadamente rápida permite obtener ciclos muy cortos. Conmutación exacta para un control preciso de los procesos en función del tiempo.

Una solución óptima para un alto rendimiento de las máquinas. La gran precisión de repetición garantiza procesos homogéneos, mejora la calidad de las piezas, reduce la cantidad de piezas desechables y evita correcciones posteriores.

Instalación rápida

Gracias a las conexiones roscadas o de racor y debido a la variedad de posibilidades de montaje de válvulas individuales o de válvulas en batería, la instalación puede adaptarse de modo óptimo a las condiciones imperantes, ocupando un mínimo espacio. Las válvulas de respuesta rápida pueden montarse directamente en la aplicación y sin elementos de protección adicionales, por lo que los tubos flexibles son muy cortos, la transmisión de señales es muy rápida y los tiempos de reacción son muy breves.



- Variantes con y sin electrónica de respuesta rápida, versiones de válvulas de 3/2 y 5/2 vías
- Tiempos de respuesta muy cortos, gran precisión de repetición y larga duración
- Válvula de asiento de accionamiento directo, clase de protección IP65

Ventajas en la construcción

- Gran cantidad de ciclos
- Ciclos extremadamente cortos
- Gran precisión de repetición
- Válvulas de asiento de accionamiento directo, apropiadas para vacío
- Principio de construcción versátil
- Accionamiento directo mediante PLC estándar
- Montaje directamente en la aplicación gracias a clase de protección IP65

Ventajas en la compra

- Todo de un mismo proveedor
- Trámites de pedido sencillos
- Sin necesidad de elementos adicionales para el montaje
- Menores costos por la ausencia de salidas funcionales adicionales
- Utilización de PLC estándar
- Mayor productividad de las máquinas

Ventajas en el montaje

- Instalación sencilla
- Conexión neumática directa mediante conexiones QS integradas
- Montaje más sencillo mediante cables preconfigurados
- Clase de protección IP65, por lo que no es necesaria una protección adicional



Rápidas y precisas, robustas y económicas

Alto rendimiento, procesos estables y utilización muy sencilla

Las válvulas de respuesta rápida MH permiten aumentar la frecuencia de los ciclos y conseguir piezas de gran calidad debido su gran precisión de repetición.



Integración: Electrónica de respuesta rápida

- Todas las válvulas de 3/2 y 5/2 vías se ofrecen con electrónica integrada de conmutación rápida
- De esta manera el funcionamiento es muy dinámico, independientemente de las oscilaciones de la temperatura o de la tensión de alimentación
- Instalación muy sencilla, sin necesidad de disponer de conocimientos especializados en electrónica y neumática: una solución Festo plug & work®

Optimización de equipos y procesos

- Montaje local gracias a la clase de protección IP65, insensibles al polvo y a la humedad
- Accionamiento directo con 24 V DC/1 A: utilización de PLC estándar
- Solución muy económica: gran duración (500 millones de ciclos), sin mantenimiento, funcionamiento continuo en tres turnos

Características

- Precisión de repetición de $\leq 0,2$ ms para, por ejemplo, operaciones muy precisas de dosificación y aplicación de pegamento
- Tiempo de conmutación de ≤ 2 ms para ciclos más cortos y respuestas muy rápidas
- Ancho de 10 mm para alto grado de integración
- Conexión variable como válvula individual, válvula con conexiones roscadas o como válvula para placa base, según lo exija la aplicación
- Clase de protección IP65 para el montaje directo en la máquina, sin elementos adicionales de protección
- Instalación directa mediante accionamiento directo con PLC estándar con 24 V DC/1 A

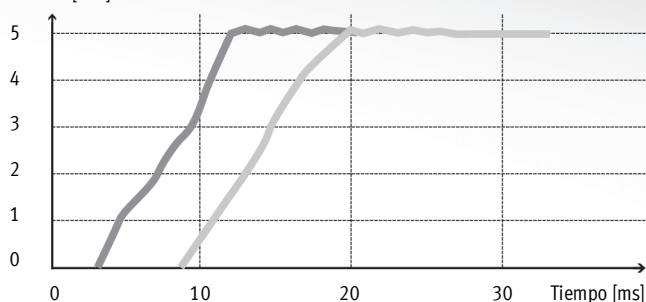
Válvulas rápidas y cadena de control óptima: dos garantías para el éxito

Para aumentar la velocidad en las instalaciones neumáticas, la combinación de válvulas y cilindros tiene que ser óptima. Si la combinación es apropiada, es posible aumentar la eficiencia en hasta un 30 por ciento. Los cilindros de diámetros pequeños y carreras cortas exigen la utilización de válvulas rápidas.

Cilindro de carrera corta ADN-32-5 :

30% más veloz con válvula de respuesta rápida

Carrera [mm]



— MHE2-MS1H-5/2-M7

— CPE10-M1BH-5L-M7



... Cilindro de carrera corta con émbolo de diámetro de 32 mm y carrera de 5 mm



... Válvula universal de 5/2 vías CPE10



... Válvula de respuesta rápida MH2

Tipo de válvula		CPE10	MH2-5/2
Caudal	[l/min]	350	100
Tiempo de respuesta de las válvulas	[ms]	16	1,7
Tiempos de ciclo	[ms]	20	14
	[%]	100	70
Resultado			30% más rápida

Pequeña y rápida: una buena combinación

Tratándose de cilindros de pequeño volumen, especialmente si son cilindros de carrera corta, el tiempo de respuesta es decisivo. En el ejemplo, la combinación con una válvula de respuesta rápida permite aumentar la velocidad en un 30 por ciento. En términos concretos: el cilindro accionado mediante válvula de respuesta rápida ya se encuentra en la posición final antes que el cilindro combinado con una válvula convencional siquiera empieza a moverse.

Ello significa un aumento considerable de la eficiencia de la máquina y, por lo tanto, es una solución mucho más económica. Sin embargo, en comparación con válvulas convencionales, las válvulas de respuesta rápida ocupan un espacio similar y pesan aproximadamente lo mismo, pero consumen menos aire y duran mucho más.

El tubo flexible, cuanto más largo, más pérdidas

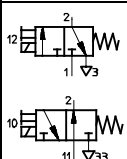
Los tubos flexibles son un factor importante a tener en cuenta en relación con la eficiencia. Por ejemplo, reduciendo la longitud del tubo flexible de 1 m a 0,5 m, se obtiene una mejora del caudal máximo del orden de 20 por ciento. Ya a partir de una longitud del tubo flexible de 2 m debe contarse con pérdidas de hasta un 50 por ciento. En ese caso, es recomendable utilizar un tubo flexible con un diámetro más grande.

Pequeñas y cerca del actuador: la alternativa inteligente

Los tubos cortos y pequeños son ideales para el montaje de las válvulas cerca de los cilindros. Las pequeñas y ligeras válvulas de respuesta rápida son especialmente apropiadas para el montaje junto al actuador, también gracias a su clase de protección IP65. En combinación con racores más pequeños y ligeros, se reduce también el peso total, con lo que aumenta la eficiencia en sistemas que ejecutan movimientos.

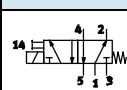
Electroválvulas de respuesta rápida MH2

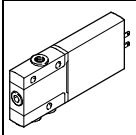
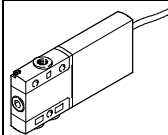
Cuadro general de productos

Función (ejemplo)	Símbolo	Forma	Tiempo de respuesta [ms]				Tensión de funcionamiento [V DC]	No contiene cobre ni PTFE	→ Página/ Internet
			Desconexión ²⁾	Conexión ²⁾	Desconexión	Conexión			
Válvula de 3/2 vías ¹⁾		Caudal nominal normal 100 l/min							
		Válvula individual	2	1,7	3,5	7	24	■	10
		Válvula con conexiones de utilización roscadas	2	1,7	3,5	7	24	■	20
		Válvula para placa base	2	1,7	3,5	7	24	■	32

1) Tapando las conexiones 3 ó 33, utilizable como válvula de 2/2 vías

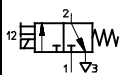
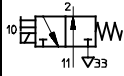
2) Con electrónica de respuesta rápida integrada

Función (ejemplo)	Símbolo	Forma	Tiempo de respuesta [ms]		Tensión de funcionamiento [V DC]	No contiene cobre ni PTFE	→ Página/ Internet
			Desconexión	Conexión			
Válvula de 5/2 vías		Caudal nominal normal 100 l/min					
		Válvula individual	1,7	1,9	24	■	15
		Válvula con conexiones de utilización roscadas	1,7	1,9	24	■	26
		Válvula para placa base	1,7	1,9	24	■	38

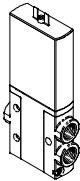
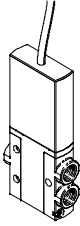
Formas de montaje							
Forma	Válvula individual		Válvula con conexiones de utilización roscadas		Válvula para placa base		
Función de válvula	Válvula de 3/2 vías	Válvula de 5/2 vías	Válvula de 3/2 vías	Válvula de 5/2 vías	Válvula de 3/2 vías	Válvula de 5/2 vías	
Lengüetas del conector							
	Montaje directo	■	■	-	-	-	-
	Placa base sencilla	-	-	■	■	■	■
	Montaje en batería	-	-	■	■	■	■
Cable fundido							
	Montaje directo	■	■	-	-	-	-
	Placa base sencilla	-	-	-	-	■	■
	Montaje en batería	-	-	-	-	■	■

Electroválvulas MH3 de respuesta rápida

Cuadro general de productos

Función (ejemplo)	Símbolo	Forma	Tiempo de respuesta [ms]				Tensión de funcionamiento [V DC]	No contiene cobre ni PTFE	→ Página/ Internet
			Desconexión ²⁾	Conexión	Desconexión	Conexión			
Válvula de 3/2 vías ¹⁾	Caudal nominal normal 200 l/min								
		Válvula individual	2,8	2,3	4,5	8,3	24	■	46
		Válvula con conexiones de utilización roscadas	2,8	2,3	4,5	8,3	24	■	51
		Válvula para placa base	2,8	2,3	4,5	8,3	24	■	57

- 1) Tapando las conexiones 3 ó 33, utilizable como válvula de 2/2 vías
 2) Con electrónica de respuesta rápida integrada

Formas de montaje				
Forma		Válvula individual	Válvula con conexiones de utilización roscadas	Válvula para placa base
Lengüetas del conector				
	Montaje directo	■	-	-
	Placa base sencilla	-	■	■
	Montaje en batería	-	■	■
Cable fundido				
	Montaje directo	■	-	-
	Placa base sencilla	-	■	■
	Montaje en batería	-	■	■

Electroválvulas de respuesta rápida MH4

Cuadro general de productos

Función (ejemplo)	Símbolo	Forma	Tiempo de respuesta [ms]				Tensión de funcionamiento [V DC]	No contiene cobre ni PTFE	→ Página/ Internet
			Desconexión ²⁾	Conexión ²⁾	Desconexión	Conexión			
Válvula de 3/2 vías ¹⁾	Caudal nominal normal 400 l/min								
		Válvula individual	3,5	3,5	5	10,5	24	■	66
		Válvula con conexiones de utilización roscadas	3,5	3,5	5	10,5	24	■	70
		Válvula para placa base	3,5	3,5	5	10,5	24	■	76

1) Tapando las conexiones 3 ó 33, utilizable como válvula de 2/2 vías

2) Con electrónica de respuesta rápida integrada

Formas de montaje				
Forma		Válvula individual	Válvula con conexiones de utilización roscadas	Válvula para placa base
Lengüetas del conector				
	Montaje directo	■	-	-
	Placa base sencilla	-	■	■
	Montaje en batería	-	■	■
Cable fundido				
	Montaje directo	■	-	-
	Placa base sencilla	-	■	■
	Montaje en batería	-	■	■

Electroválvulas de respuesta rápida MH2

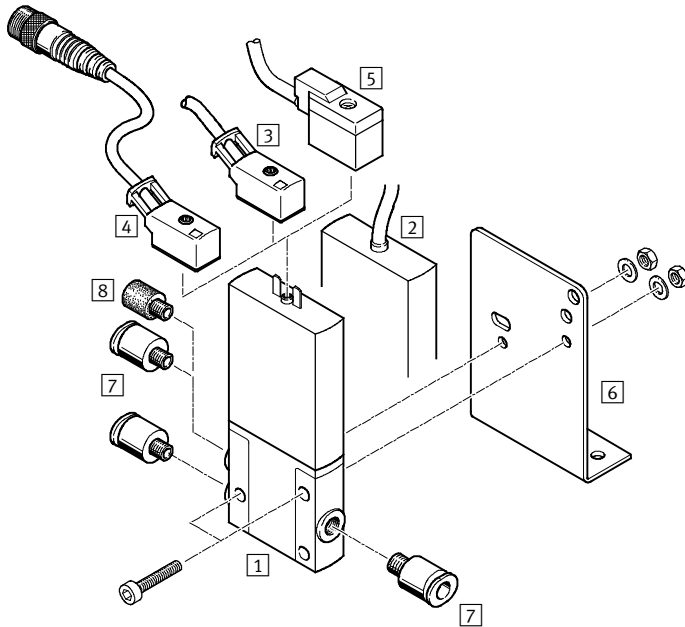
Código para el pedido

		MH	P	2	-	M	S	5	H	-	3/2	-	0	-	M5	-	TC
Serie de válvulas																	
MH	Válvulas de respuesta rápida																
Forma																	
E	Válvula individual																
P	Válvula con conexiones de utilización roscadas																
A	Válvula para placa base																
Tamaño																	
2	Caudal de 90 hasta 100 l/min.																
Accionamiento																	
M	Bobina, conmutación																
Tiempo de respuesta																	
-	7 ms																
S	2 ms																
Tensión de funcionamiento																	
1	24 V DC																
Accionamiento manual auxiliar																	
H	Mediante pulsador																
Función de válvula																	
3/2	Válvula de 3/2 vías																
5/2	Válvula de 5/2 vías																
Posición de reposo																	
G	Cerrada en reposo																
0	Abierta en reposo																
Conexión neumática																	
2	Diámetro nominal 2 mm																
M5	Rosca M5																
M7	Rosca M7																
QS4	Conexión por boquilla para tubos flexibles con diámetro exterior de 4 mm																
Conexión eléctrica																	
-	Lengüetas para conector tipo zócalo KMYZ																
K	Cable fundido de 2,5 m																

Electroválvulas de respuesta rápida MHE2

Cuadro general de periféricos: válvula individual, válvula de 3/2 vías

Conexión con lengüetas de contacto, conexión con cable fundido



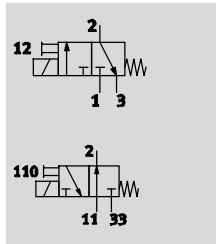
Válvulas y accesorios		Descripción resumida	→ Página/Internet
1	Válvula individual MHE2	Con lengüetas	11
2	Válvula individual MHE2-...-K	Con cable fundido	11
3	Conector tipo zócalo con cable KMYZ-3 (IP65)	Con LED y cable de PUR	44
4	Conector tipo zócalo con cable KMYZ-3 (IP65)	Con LED, cable de PUR y conector M8 tipo clavija	44
5	Conector tipo zócalo con cable KMYZ-4 (IP40)	Con cable de PVC	44
6	Escuadras de fijación MHE2-BG-L	-	13
7	Racores rápidos roscados QS	Para la conexión de tubos flexibles con tolerancias en su diámetro exterior	quick star
8	Silenciador UC	Para el montaje en conexiones de escape	uc

Electroválvulas de respuesta rápida MHE2

FESTO

Hoja de datos: válvula individual, válvula de 3/2 vías

Función



- - Tensión
24 V DC

- - Presión
-0,9 ... +8 bar

- - Temperatura
-5 ... +60 °C



Datos técnicos generales	
Función de válvula	Válvula monoestable de 3/2 vías ¹⁾
Construcción	Válvula de asiento por descarga
Principio de estanquidad	Por junta de material sintético
Tipo de accionamiento	Eléctrico
Tipo de mando	Directo
Sentido del flujo	Reversible con limitaciones ²⁾
Función de escape	Con estrangulación
Accionamiento manual auxiliar	Mediante pulsador
Posición de montaje	Indistinta
Patrón	[mm] 14 (distancia mínima: 4 mm)
Diámetro nominal	[mm] 2
Caudal nominal	[l/min] 100
Tipo de fijación	Mediante taladros
Conexión neumática	Rosca de conexión M7
	Conector tipo clavija para tubos flexibles con diámetro exterior de 4 mm
Peso del producto	[g] 60

1) Tapando las conexiones 3 ó 33, utilizable como válvula de 2/2 vías

2) Dentro del margen de presión de -0,5 hasta +0,5 bar, es posible que surjan ligeras fugas

Condiciones de funcionamiento y del entorno	
Fluido de trabajo	Aire comprimido según ISO 8573-1:2010 [7:4:4]
Nota sobre el fluido de trabajo/mando	Es posible el funcionamiento con aire comprimido lubricado (lo cual requiere seguir utilizando aire lubricado)
Presión de funcionamiento	[bar] -0,9 ... +8
Presión de funcionamiento reversible	[bar] -0,9 ... 0
Temperatura ambiente	[°C] -5 ... +60 (100% ED)
Temperatura del fluido	[°C] -5 ... +60 (100% ED)
Clase de resistencia a la corrosión CRC	2 ¹⁾
Certificación	c UL us - Recognized (OL)

1) Clase de resistencia a la corrosión 2 según norma de Festo 940 070

Válida para piezas expuestas a gran peligro de corrosión. Piezas exteriores en contacto directo con sustancias usuales en entornos industriales, tales como disolventes, detergentes o lubricantes, con superficies principalmente decorativas

Electroválvulas de respuesta rápida MHE2

FESTO

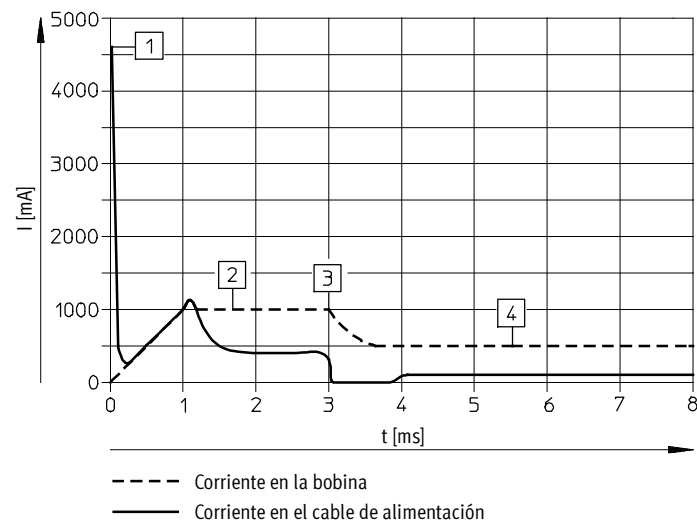
Hoja de datos: válvula individual, válvula de 3/2 vías

Datos eléctricos		
Tensión de funcionamiento	[V DC]	24 ±10%
Tipo de conexión		Lengüetas o cable fundido
Consumo		
Con electrónica de respuesta rápida	[W]	5 para aprox. 3 ms (corriente de arranque 1 A), a continuación 1,25
Sin electrónica de respuesta rápida	[W]	2,88
Clase de protección según NE 60529		
Con cable fundido		IP65
Con cable para conector tipo zócalo KMYZ-3		IP65
Con conector tipo zócalo KMYZ-3 y conector tipo clavija M8		IP65
Con cable para conector tipo zócalo KMYZ-4		IP40

Tiempos de respuesta y frecuencias		
Con electrónica de respuesta rápida		
Tiempo de conexión/desconexión	[ms]	1,7/2 +10% ... -30%
Frecuencia máx. de conmutación	[Hz]	330 ¹⁾
Símbolo CE		Según directiva de máquinas UE-CEM
Sin electrónica de respuesta rápida		
Tiempo de conexión/desconexión	[ms]	7/3,5
Frecuencia de conmutación	[Hz]	130

1) A partir de 125 Hz es necesario limitar la temperatura ambiente

Sentido del flujo en válvulas con electrónica de respuesta rápida

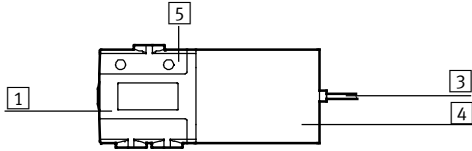


- 1 Carga del condensador
- 2 Corriente regulada de la bobina 1 A
- 3 Reducción de la corriente de mantenimiento
- 4 Corriente de mantenimiento regulada 0,5 A

Electroválvulas de respuesta rápida MHE2

Hoja de datos: válvula individual, válvula de 3/2 vías

Materiales



1	Cuerpo	Fundición inyectada de zinc, recubierto
3	Cubierta del cable	Poliuretano
4	Cuerpo de bobina	Poliamida
5	Perfil distribuidor	Poliamida
-	Juntas	Caucho nitrílico / Caucho nitrílico hidrogenado
Materiales		No contiene cobre ni PTFE

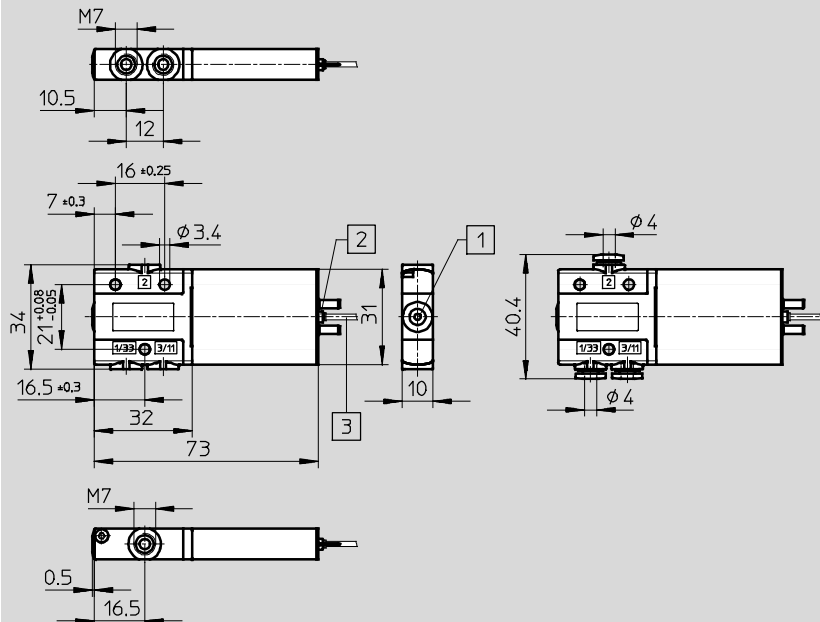
Dimensiones

Datos CAD disponibles en www.festo.com

Válvulas con lengüetas o cable fundido

MHE2-...-M7

MHE2-...-QS4

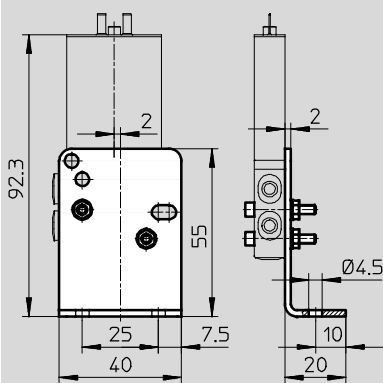


1 Accionamiento manual auxiliar mediante pulsador

2 Lengüetas para cable con conector tipo zócalo KMYZ-3, KMYZ-4

3 Cable de 2,5 m

Escuadra de fijación MHE2-BG-L



Electroválvulas de respuesta rápida MHE2

FESTO

Hoja de datos: válvula individual, válvula de 3/2 vías

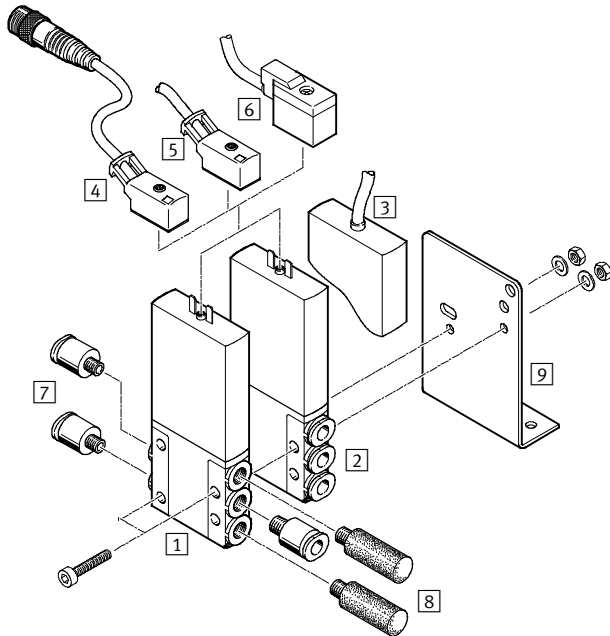
Referencias: válvulas					
	Conexión neumática	Posición de reposo	Conexión eléctrica	Nº art.	Tipo
Tiempo de respuesta 2 ms					
Tensión de funcionamiento 24 V DC	Rosca de conexión M7	Normalmente abierta	Lengüetas del conector	196151	MHE2-MS1H-3/20-M7
			Cable	196153	MHE2-MS1H-3/20-M7-K
		Normalmente cerrada	Lengüetas del conector	196131	MHE2-MS1H-3/2G-M7
			Cable	196133	MHE2-MS1H-3/2G-M7-K
	Racor QS4	Normalmente abierta	Lengüetas del conector	196155	MHE2-MS1H-3/20-QS4
			Cable	196157	MHE2-MS1H-3/20-QS4-K
		Normalmente cerrada	Lengüetas del conector	196135	MHE2-MS1H-3/2G-QS4
			Cable	196137	MHE2-MS1H-3/2G-QS4-K
Tiempo de respuesta 7 ms					
Tensión de funcionamiento 24 V DC	Rosca de conexión M7	Normalmente abierta	Lengüetas del conector	196150	MHE2-M1H-3/20-M7
			Cable	196152	MHE2-M1H-3/20-M7-K
		Normalmente cerrada	Lengüetas del conector	196130	MHE2-M1H-3/2G-M7
			Cable	196132	MHE2-M1H-3/2G-M7-K
	Racor QS4	Normalmente abierta	Lengüetas del conector	196154	MHE2-M1H-3/20-QS4
			Cable	196156	MHE2-M1H-3/20-QS4-K
		Normalmente cerrada	Lengüetas del conector	196134	MHE2-M1H-3/2G-QS4
			Cable	196136	MHE2-M1H-3/2G-QS4-K

Referencias: accesorios específicos		
Denominación	Nº art.	Tipo
Escuadras de fijación	196165	MHE2-BG-L

Electroválvulas de respuesta rápida MHE2

Cuadro general de periféricos: válvula individual, válvula de 5/2 vías

Conexión con lengüetas de contacto, conexión con cable fundido



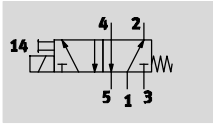
Válvulas y accesorios		→ Página/Internet	
	Descripción resumida		
1	Válvula individual MHE2-...QS-4	Con lengüetas de contacto y conexión QS-4	16
2	Válvula individual MHE2-...M7	Con lengüetas de contacto y conexión M7	16
3	Válvula individual MHE2-...K	Con cable fundido	16
4	Conector tipo zócalo con cable KMYZ-3 (IP65)	Con LED, cable de PUR y conector M8 tipo clavija	44
5	Conector tipo zócalo con cable KMYZ-3 (IP65)	Con LED y cable de PUR	44
6	Conector tipo zócalo con cable KMYZ-4 (IP40)	Con cable de PVC	44
7	Racores rápidos roscados QS	Para la conexión de tubos flexibles con tolerancias en su diámetro exterior	quick star
8	Silenciador UC	Para el montaje en conexiones de escape	uc
9	Escuadras de fijación MHE2-BG-L	-	18

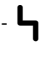


Electroválvulas de respuesta rápida MHE2

Hoja de datos: válvula individual, válvula de 5/2 vías

FESTO

Función



-  - Tensión
24 V DC
-  - Presión
-0,9 ... +8 bar
-  - Temperatura
-5 ... +60 °C



Datos técnicos generales	
Función de válvula	Válvula de 5/2 vías
Construcción	Válvula de asiento por descarga
Principio de estanquidad	Por junta de material sintético
Tipo de accionamiento	Eléctrico
Tipo de mando	Directo
Sentido del flujo	Reversible con limitaciones ²⁾
Función de escape	Con estrangulación
Accionamiento manual auxiliar	Mediante pulsador
Posición de montaje	Indistinta
Patrón	[mm] 14 (distancia mínima: 4 mm)
Diámetro nominal	[mm] 2
Caudal nominal	[l/min] 90
Tipo de fijación	Mediante taladros
Conexión neumática	Rosca de conexión M7
	Conector tipo clavija para tubos flexibles con diámetro exterior de 4 mm
Peso del producto	[g] 65

Condiciones de funcionamiento y del entorno	
Fluido de trabajo	Aire comprimido según ISO 8573-1:2010 [7:4:4]
Nota sobre el fluido de trabajo/mando	Es posible el funcionamiento con aire comprimido lubricado (lo cual requiere seguir utilizando aire lubricado)
Presión de funcionamiento	[bar] -0,9 ... +8
Temperatura ambiente	[°C] -5 ... +60 (100% ED)
Temperatura del fluido	[°C] -5 ... +60 (100% ED)
Clase de resistencia a la corrosión CRC	2 ¹⁾
Certificación	c UL us - Recognized (OL)

1) Clase de resistencia a la corrosión 2 según norma de Festo 940 070
Válida para piezas expuestas a gran peligro de corrosión. Piezas exteriores en contacto directo con sustancias usuales en entornos industriales, tales como disolventes, detergentes o lubricantes, con superficies principalmente decorativas.

2) En funcionamiento reversible, pueden producirse fugas.

Electroválvulas de respuesta rápida MHE2

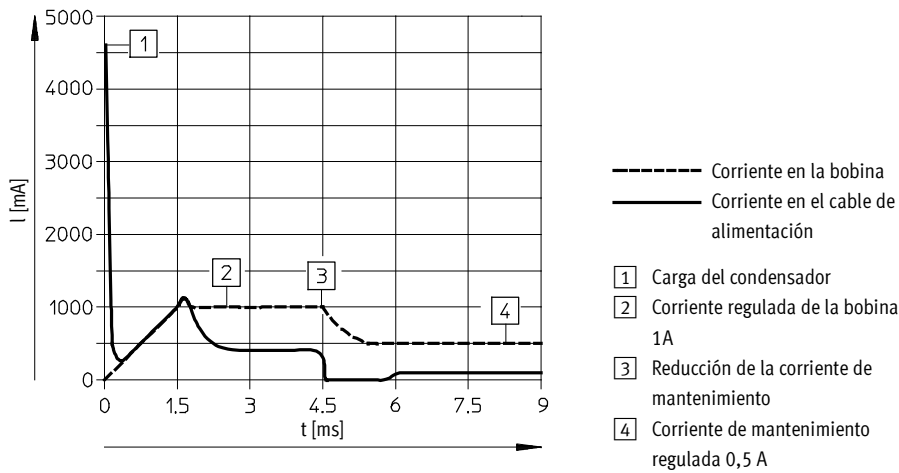
Hoja de datos: válvula individual, válvula de 5/2 vías

Datos eléctricos		
Tensión de funcionamiento	[V DC]	24 ±10%
Tipo de conexión		Lengüetas o cable fundido
Consumo		
Fase de corriente de baja intensidad	[W]	1,625
Fase de corriente de elevada intensidad	[W]	6,5
Clase de protección según NE 60529		
Con cable fundido		IP65
Con cable para conector tipo zócalo KMYZ-3		IP65
Con conector tipo zócalo KMYZ-3 y conector tipo clavija M8		IP65
Con cable para conector tipo zócalo KMYZ-4		IP40

Tiempos de respuesta y frecuencias		
Tiempo de respuesta para la conexión	[ms]	1,9 +10% ... -30%
Tiempo de respuesta para la desconexión	[ms]	1,7 +10% ... -30%
Frecuencia máx. de conmutación	[Hz]	300 ¹⁾
Símbolo CE		Según directiva de máquinas UE-CEM

1) A partir de 125 Hz es necesario limitar la temperatura ambiente

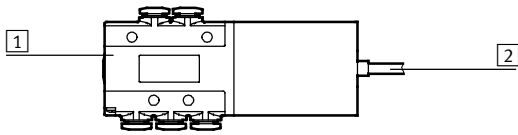
Diagrama de corriente



Electroválvulas de respuesta rápida MHE2

Hoja de datos: válvula individual, válvula de 5/2 vías

Materiales



1	Cuerpo	Fundición inyectada de zinc, recubierto
2	Cubierta del cable	Poliuretano
-	Juntas	Caucho nitrílico / Caucho nitrílico hidrogenado
-	Tornillos	Acero cincado
	Materiales	No contiene cobre ni PTFE

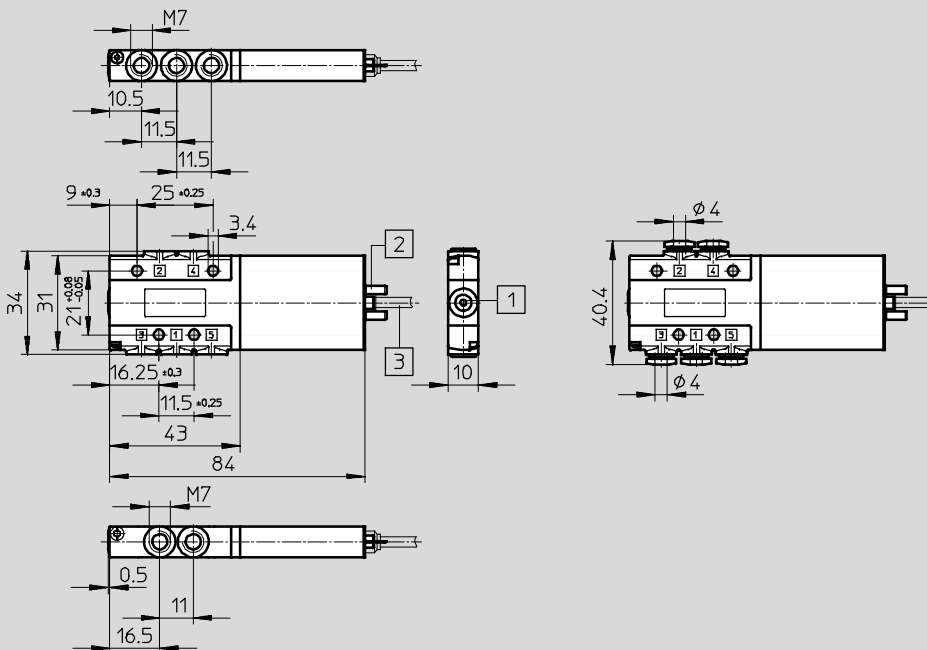
Dimensiones

Datos CAD disponibles en www.festo.com

Válvulas con lengüetas o cable fundido

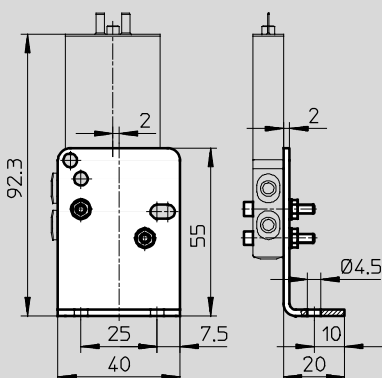
MHE2-...-M7

MHE2-...-QS4



- 1 Accionamiento manual auxiliar mediante pulsador
- 2 Lengüetas para cable con conector tipo zócalo KMYZ-3, KMYZ-4
- 3 Cable de 2,5 m

Escuadra de fijación MHE2-BG-L



Electroválvulas de respuesta rápida MHE2

FESTO

Hoja de datos: válvula individual, válvula de 5/2 vías

Referencias: válvulas				
	Conexión neumática	Conexión eléctrica	Nº art.	Tipo
Tensión de funcionamiento 24 V DC	Rosca de conexión M7	Lengüetas del conector	525113	MHE2-MS1H-5/2-M7
		Cable	525115	MHE2-MS1H-5/2-M7-K
	Racor QS4	Lengüetas del conector	525117	MHE2-MS1H-5/2-QS-4
		Cable	525119	MHE2-MS1H-5/2-QS-4-K

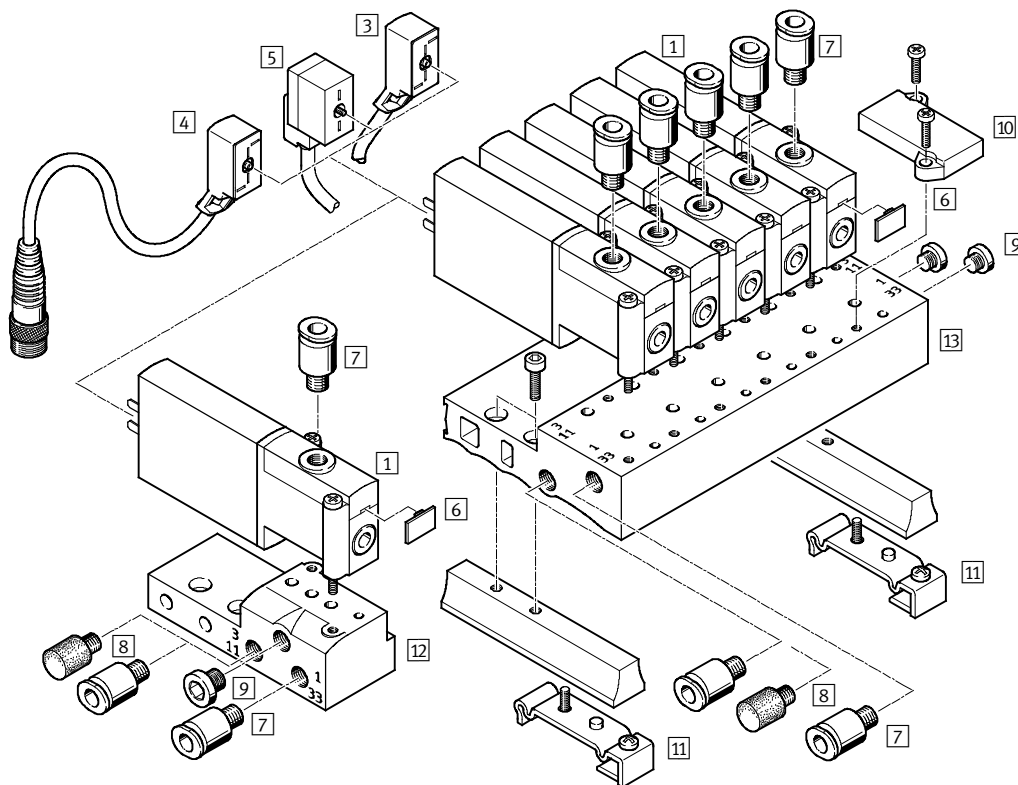
Referencias: accesorios específicos			
Denominación		Nº art.	Tipo
Escuadras de fijación		196165	MHE2-BG-L

Electroválvulas de respuesta rápida MHP2

Cuadro general de periféricos: válvula de conexiones roscadas, válvula de 3/2 vías

FESTO

Conexión con lengüetas de contacto, conexión con cable fundido ...-K



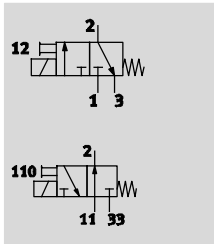
Válvulas y accesorios	Descripción resumida	→ Página/Internet	
1	Válvula de conexiones roscadas MHP2	Con lengüetas	21
2	Válvula para placa base MHP2-...-K	Con cable fundido	21
3	Cable con conector tipo zócalo KMYZ-3 (IP65)	Con LED y cable de PUR	44
4	Cable con conector tipo zócalo KMYZ-3 (IP65)	Con LED, cable de PUR y conector M8 tipo clavija	44
5	Cable con conector tipo zócalo KMYZ-4 (IP40)	Con cable de PVC	44
6	Placa de identificación MH-BZ-80X	Para la identificación de las válvulas	44
7	Racores rápidos roscados QS	Para la conexión de tubos flexibles con tolerancias en su diámetro exterior	quick star
8	Silenciadores UC	Para el montaje en conexiones de escape	uc
9	Tapón ciego B	Para cerrar conexiones no utilizadas	44
10	Placa ciega MHAP2-BP-3	Para cerrar posiciones libres	44
11	Montaje en perfil DIN MHAP2-BG-NRH-35	-	44
12	Placa base sencilla MHA2-AS-3-M5	Para válvula de conexiones roscadas; la placa sencilla también se utiliza para la válvula para placa base; en este caso, debe cerrarse la salida con un tapón ciego	24
13	Placa de alimentación MHP2-PR...-3	Para válvula con conexiones roscadas	24

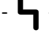
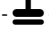

Electroválvulas de respuesta rápida MHP2

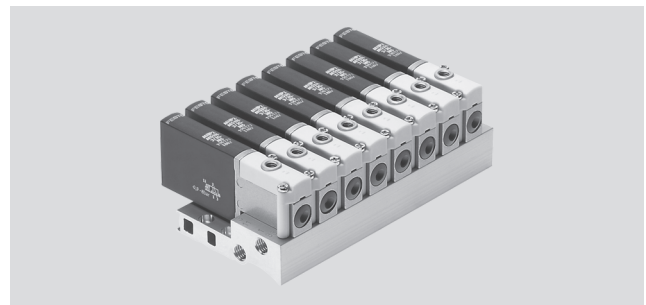
FESTO

Hoja de datos: válvula de conexiones roscadas, válvula de 3/2 vías

Función



-  Tensión
24 V DC
-  Presión
-0,9 ... +8 bar
-  Temperatura
-5 ... +40 °C



Datos técnicos generales	
Función de válvula	Válvula monoestable de 3/2 vías ¹⁾
Construcción	Válvula de asiento por descarga
Principio de estanquidad	Por junta de material sintético
Tipo de accionamiento	Eléctrico
Tipo de mando	Directo
Sentido del flujo	Reversible con limitaciones ²⁾
Función de escape	Con estrangulación
Accionamiento manual auxiliar	Mediante pulsador
Posición de montaje	Indistinta
Patrón	[mm] 14
Diámetro nominal	[mm] 2
Caudal nominal	[l/min] 100
Tipo de fijación	en placa base
Conexión neumática	Rosca de conexión M5
	Conector tipo clavija para tubos flexibles con diámetro exterior de 4 mm
Peso del producto	[g] 50

- 1) Tapando las conexiones 3 ó 33, utilizable como válvula de 2/2 vías
- 2) Dentro del margen de presión de -0,5 hasta +0,5 bar, es posible que surgan ligeras fugas

Condiciones de funcionamiento y del entorno	
Fluido de trabajo	Aire comprimido según ISO 8573-1:2010 [7:4:4]
Nota sobre el fluido de trabajo/mando	Es posible el funcionamiento con aire comprimido lubricado (lo cual requiere seguir utilizando aire lubricado)
Presión de funcionamiento	[bar] -0,9 ... +8
Presión de funcionamiento reversible	[bar] -0,9 ... 0
Temperatura ambiente	[°C] -5 ... +40 (100% ED)
Temperatura del fluido	[°C] -5 ... +40 (100% ED)
Clase de resistencia a la corrosión CRC	2 ¹⁾
Certificación	c UL us - Recognized (OL)

- 1) Clase de resistencia a la corrosión 2 según norma de Festo 940 070
Válida para piezas expuestas a gran peligro de corrosión. Piezas exteriores en contacto directo con sustancias usuales en entornos industriales, tales como disolventes, detergentes o lubricantes, con superficies principalmente decorativas

Electroválvulas de respuesta rápida MHP2

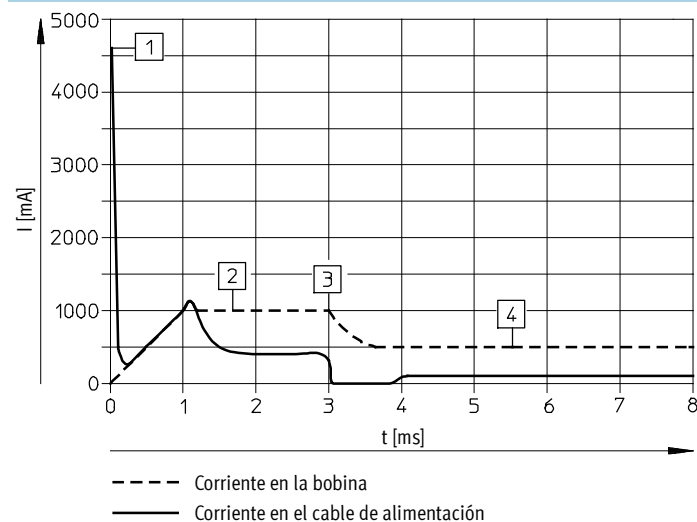
Hoja de datos: válvula de conexiones roscadas, válvula de 3/2 vías

Datos eléctricos		
Tensión de funcionamiento	[V DC]	24 ±10%
Tipo de conexión		Lengüetas
Consumo		
Con electrónica de respuesta rápida	[W]	5 para aprox. 3 ms (corriente de arranque 1 A), a continuación 1,25
Sin electrónica de respuesta rápida	[W]	2,88
Clase de protección según NE 60529		
Con cable fundido		IP65
Con conector tipo zócalo KMH		IP40
Con cable para conector tipo zócalo KMYZ-3		IP65
Con conector tipo zócalo KMYZ-3 y conector tipo clavija M8		IP65
Con cable para conector tipo zócalo KMYZ-4		IP40

Tiempos de respuesta y frecuencias		
Con electrónica de respuesta rápida		
Tiempo de conexión/desconexión	[ms]	1,7/2 +10% ... -30%
Frecuencia máx. de conmutación	[Hz]	330 ¹⁾
Símbolo CE		Según directiva de máquinas UE-CEM
Sin electrónica de respuesta rápida		
Tiempo de conexión/desconexión	[ms]	7/3,5
Frecuencia máx. de conmutación	[Hz]	130

1) A partir de 125 Hz es necesario limitar la temperatura ambiente

Sentido del flujo en válvulas con electrónica de respuesta rápida

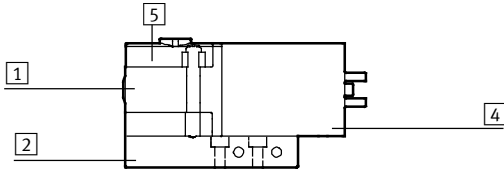


- 1 Carga del condensador
- 2 Corriente regulada de la bobina 1 A
- 3 Reducción de la corriente de mantenimiento
- 4 Corriente de mantenimiento regulada 0,5 A

Electroválvulas de respuesta rápida MHP2

Hoja de datos: válvula de conexiones roscadas, válvula de 3/2 vías

Materiales

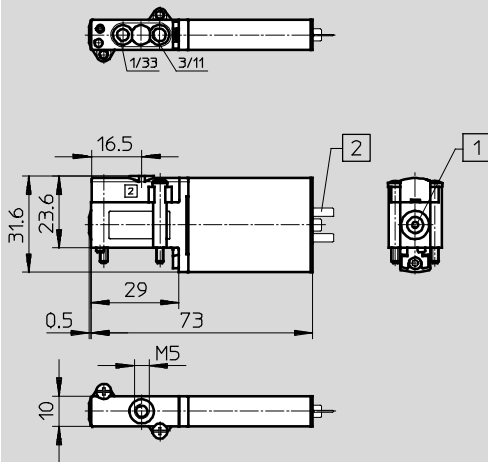


1	Cuerpo	Fundición inyectada de zinc
2	Placa base	Aluminio (batería) Fundición inyectada de zinc (placa base sencilla)
3	Cubierta del cable	Poliuretano
4	Cuerpo de bobina	Poliamida
5	Perfil distribuidor	Poliamida
-	juntas	Caucho nitrílico / Caucho nitrílico hidrogenado
Materiales		No contiene cobre ni PTFE

Dimensiones

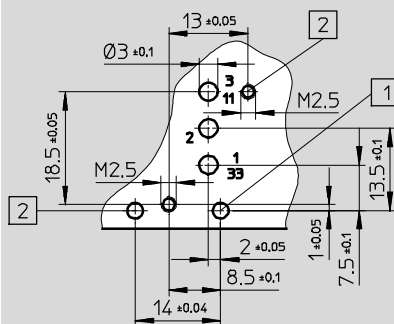
Datos CAD disponibles en www.festo.com

Válvula con lengüetas



- 1 Accionamiento manual auxiliar mediante pulsador
- 2 Lengüetas para cable con conector tipo zócalo KMYZ-3, KMYZ-4

Distribución de las conexiones en las placas base



- 1 Taladro para clavija de codificación, profundidad de $1,7^{+0,2}$ mm
- 2 Rosca de fijación, profundidad de $4,6^{+1}$ mm

Electroválvulas de respuesta rápida MHP2

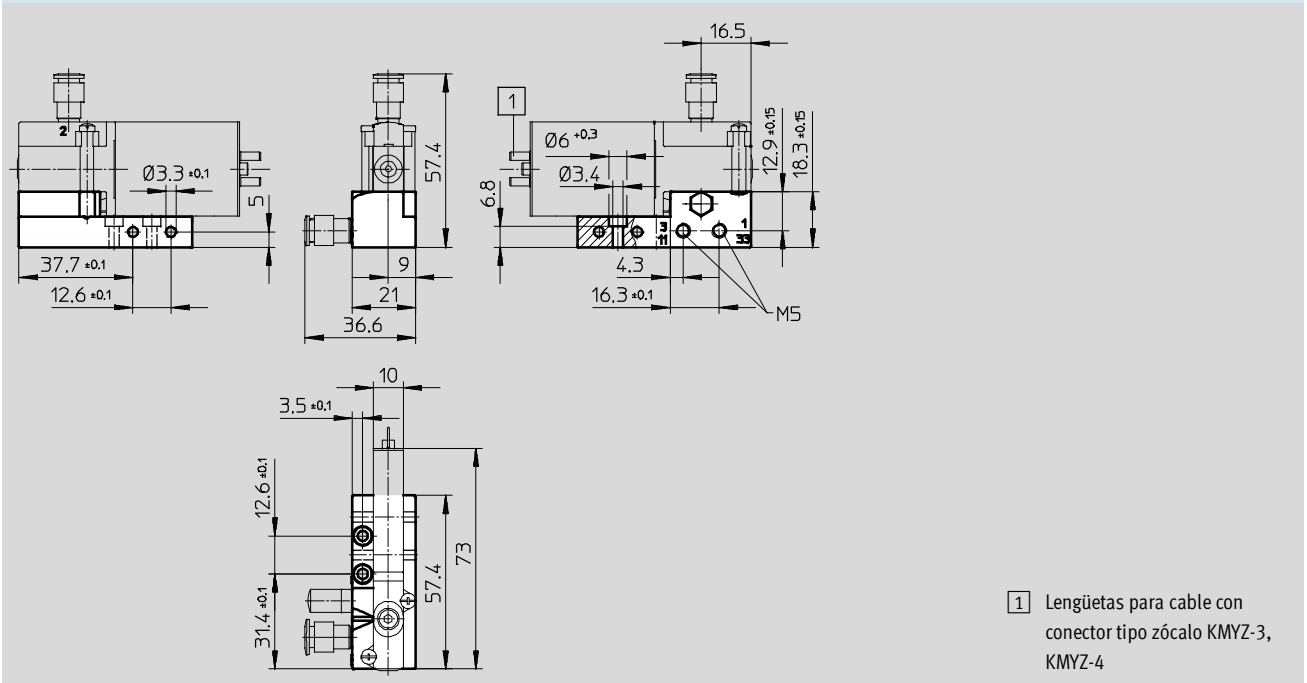
Hoja de datos: válvula de conexiones roscadas, válvula de 3/2 vías



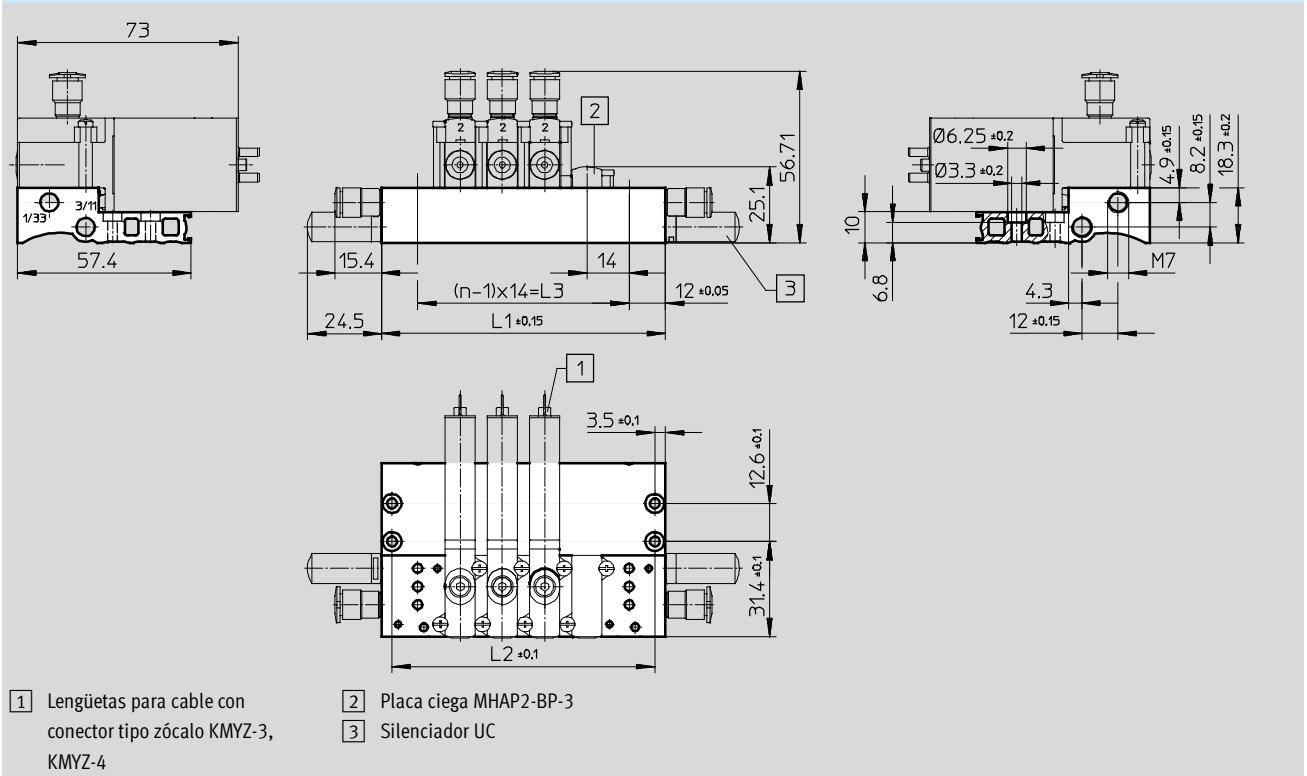
Dimensiones

Datos CAD disponibles en www.festo.com

Placa base sencilla



Montaje en batería



Posiciones de válvulas n	L1	L2	L3
2	38	31	14
3	52	45	18
4	66	59	42

Posiciones de válvulas n	L1	L2	L3
5	80	73	56
6	94	87	70
7	108	101	84

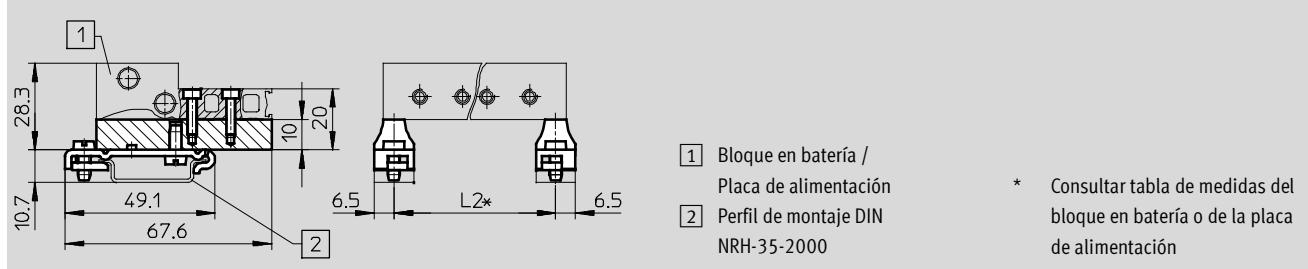
Posiciones de válvulas n	L1	L2	L3
8	122	115	98
9	136	129	112
10	150	143	126

Electroválvulas de respuesta rápida MHP2

Hoja de datos: válvula de conexiones roscadas, válvula de 3/2 vías

Dimensiones Datos CAD disponibles en → www.festo.com

Montaje en perfil DIN MHAP-BG-NRH-35



Posiciones de válvulas n	2	3	4	5	6	7	8	9	10
L1	38	52	66	80	94	108	122	136	150
L2	31	45	59	73	87	101	115	129	143
L3	14	28	42	56	70	84	98	112	126

Referencias: válvulas					
	Conexión neumática	Posición de reposo	Conexión eléctrica	Nº art.	Tipo
Tiempo de respuesta 2 ms					
Tensión de funcionamiento 24 V DC	Rosca de conexión M5	Normalmente abierta	Lengüetas del conector	196143	MHP2-MS1H-3/20-M5
		Normalmente cerrada	Lengüetas del conector	196123	MHP2-MS1H-3/2G-M5
Tiempo de respuesta 7 ms					
Tensión de funcionamiento 24 V DC	Rosca de conexión M5	Normalmente abierta	Lengüetas del conector	196142	MHP2-M1H-3/20-M5
		Normalmente cerrada	Lengüetas del conector	196122	MHP2-M1H-3/2G-M5

Importante
Las válvulas de los tipos 3/2G y 3/2O no deben mezclarse en una misma placa de alimentación.

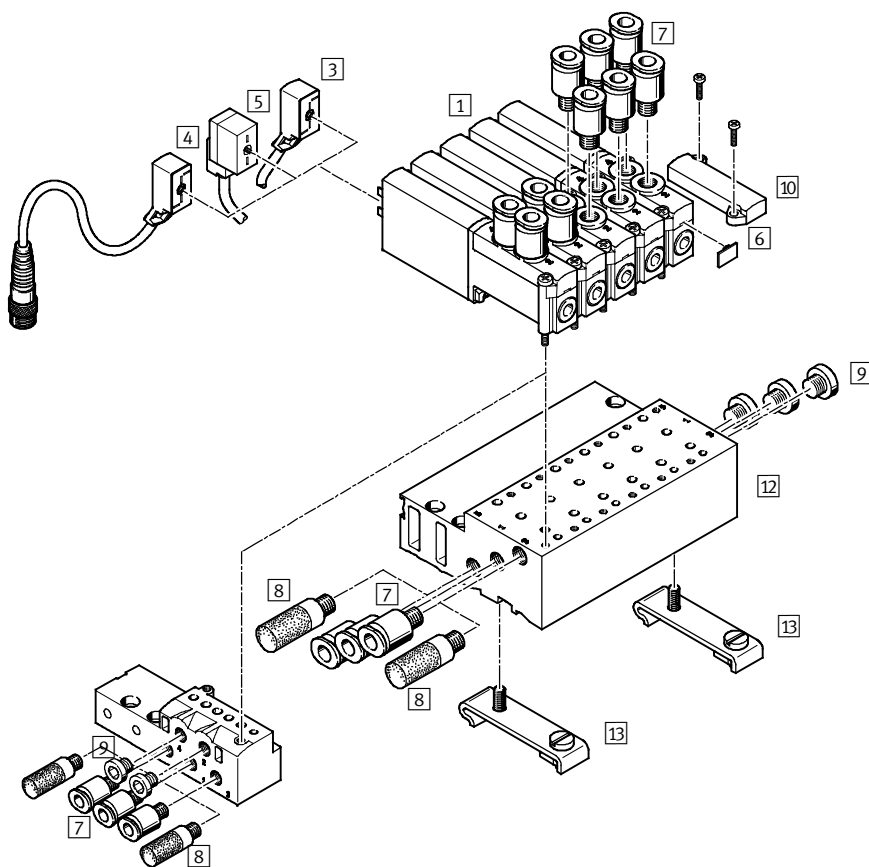
Referencias: accesorios específicos			
Denominación		Nº art.	Tipo
Placa base sencilla	1 válvula	197438	MHA2-AS-3-M5
Bloque para	2 válvulas	197442	MHP2-PR2-3
	4 válvulas	197443	MHP2-PR4-3
	6 válvulas	197444	MHP2-PR6-3
	8 válvulas	197445	MHP2-PR8-3
	10 válvulas	197446	MHP2-PR10-3

Electroválvulas de respuesta rápida MHP2

Cuadro general de periféricos: válvula de conexiones roscadas, válvula de 5/2 vías

FESTO

Conexión con lengüetas de contacto, conexión con cable fundido ...-K



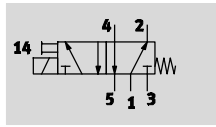
Válvulas y accesorios		Descripción resumida	→ Página/Internet
1	Válvula de conexiones roscadas MHP2	Con lengüetas	27
3	Cable con conector tipo zócalo KMYZ-3 (IP65)	Con LED y cable de PUR	44
4	Cable con conector tipo zócalo KMYZ-3 (IP65)	Con LED, cable de PUR y conector M8 tipo clavija	44
5	Cable con conector tipo zócalo KMYZ-4 (IP40)	Con cable de PVC	44
6	Placa de identificación MH-BZ-80X	Para la identificación de las válvulas	44
7	Racores rápidos roscados QS	Para la conexión de tubos flexibles con tolerancias en su diámetro exterior	quick star
8	Silenciadores UC	Para el montaje en conexiones de escape	uc
9	Tapón ciego B	Para cerrar conexiones no utilizadas	44
10	Placa ciega MHAP2-BP-5	Para cerrar posiciones libres	44
11	Placa base sencilla MHA2-AS-3-M5	Para válvula de conexiones roscadas; la placa sencilla también se utiliza para la válvula para placa base; en este caso, debe cerrarse la salida con un tapón ciego	31
12	Placa de alimentación MHP2-PR...-5	Para válvula con conexiones roscadas	31
13	Montaje en perfil DIN CPV10/14-VI-BG-NRH-35	-	44

Electroválvulas de respuesta rápida MHP2

FESTO

Hoja de datos: válvula de conexiones roscadas, válvulas de 5/2 vías

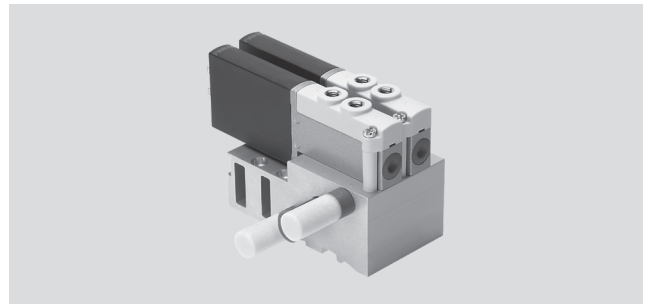
Función



- - Tensión
24 V DC

- - Presión
-0,9 ... +8 bar

- - Temperatura
-5 ... +40 °C



Datos técnicos generales	
Función de válvula	Válvula de 5/2 vías
Construcción	Válvula de asiento por descarga
Principio de estanquidad	Por junta de material sintético
Tipo de accionamiento	Eléctrico
Tipo de mando	Directo
Sentido del flujo	Reversible con limitaciones ²⁾
Función de escape	Con estrangulación
Accionamiento manual auxiliar	Mediante pulsador
Posición de montaje	Indistinta
Patrón	[mm] 14
Diámetro nominal	[mm] 2
Caudal nominal	[l/min] 90
Tipo de fijación	en placa base
Conexión neumática	Rosca de conexión M5 Conector tipo clavija para tubos flexibles con diámetro exterior de 4 mm
Peso del producto	[g] 65

Condiciones de funcionamiento y del entorno	
Fluido de trabajo	Aire comprimido según ISO 8573-1:2010 [7:4:4]
Nota sobre el fluido de trabajo/mando	Es posible el funcionamiento con aire comprimido lubricado (lo cual requiere seguir utilizando aire lubricado)
Presión de funcionamiento	[bar] -0,9 ... +8
Temperatura ambiente	[°C] -5 ... +40 (100% ED)
Temperatura del fluido	[°C] -5 ... +40 (100% ED)
Clase de resistencia a la corrosión CRC	2 ¹⁾
Certificación	c UL us - Recognized (OL)

1) Clase de resistencia a la corrosión 2 según norma de Festo 940 070

Válida para piezas expuestas a gran peligro de corrosión. Piezas exteriores en contacto directo con sustancias usuales en entornos industriales, tales como disolventes, detergentes o lubricantes, con superficies principalmente decorativas.

2) En funcionamiento reversible, pueden producirse fugas.

Electroválvulas de respuesta rápida MHP2

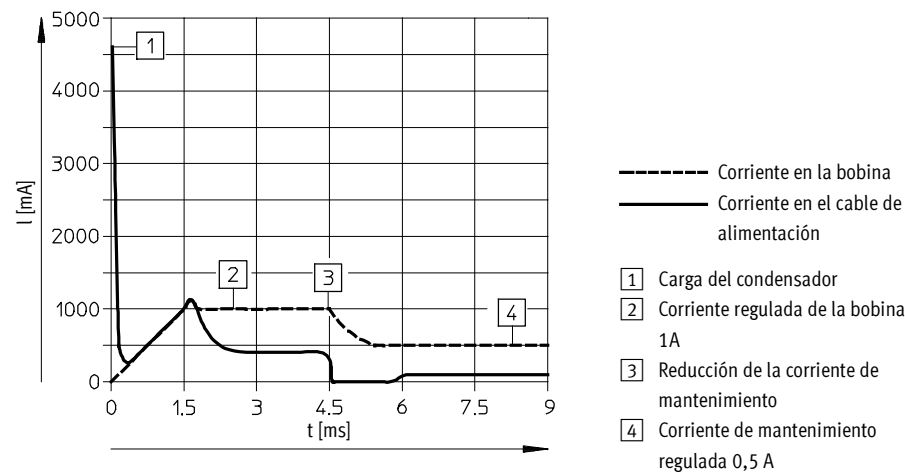
Hoja de datos: válvula de conexiones roscadas, válvulas de 5/2 vías

Datos eléctricos		
Tensión de funcionamiento	[V DC]	24 ±10%
Tipo de conexión		Lengüetas
Consumo		
Fase de corriente de baja intensidad	[W]	1,625
Fase de corriente de elevada intensidad	[W]	6,5
Clase de protección según NE 60529		
Con cable para conector tipo zócalo KMYZ-3		IP65
Con conector tipo zócalo KMYZ-3 y conector tipo clavija M8		IP65
Con cable para conector tipo zócalo KMYZ-4		IP40

Tiempos de respuesta y frecuencias		
Tiempo de respuesta para la conexión	[ms]	1,9 +10% ... -30%
Tiempo de respuesta para la desconexión	[ms]	1,7 +10% ... -30%
Frecuencia máx. de conmutación	[Hz]	300 ¹⁾
Símbolo CE		Según directiva de máquinas UE-CEM

1) A partir de 75 Hz es necesario limitar la temperatura ambiente

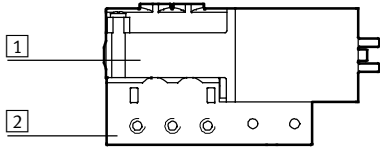
Diagrama de corriente



Electroválvulas de respuesta rápida MHP2

Hoja de datos: válvula de conexiones roscadas, válvulas de 5/2 vías

Materiales

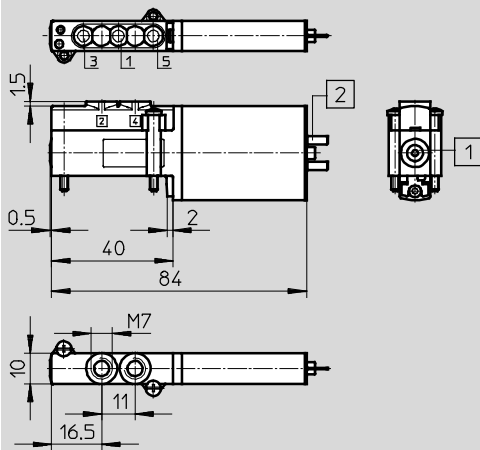


1	Cuerpo	Fundición inyectada de zinc, recubierto
2	Placa base	Fundición inyectada de zinc
-	Juntas	Caucho nitrílico / Caucho nitrílico hidrogenado
-	Tornillos	Acero cincado
	Materiales	No contiene cobre ni PTFE

Dimensiones

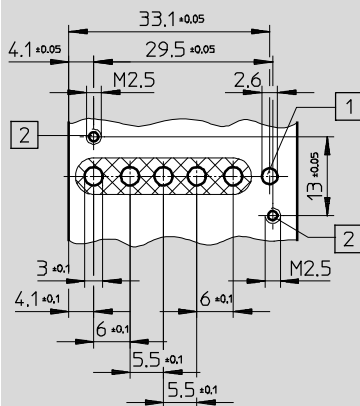
Datos CAD disponibles en www.festo.com

Válvula con lengüetas o cable fundido ...-K



- 1 Accionamiento manual auxiliar mediante pulsador
- 2 Lengüetas para cable con conector tipo zócalo KMYZ-3, KMYZ-4

Distribución de las conexiones en las placas base



- 1 Taladro para clavija de codificación, profundidad de 1,7 mm
- 2 Rosca de fijación, profundidad de 4,6 mm



Importante

En el caso de las válvulas de conexiones roscadas, no se dispone de las conexiones 2 y 4.

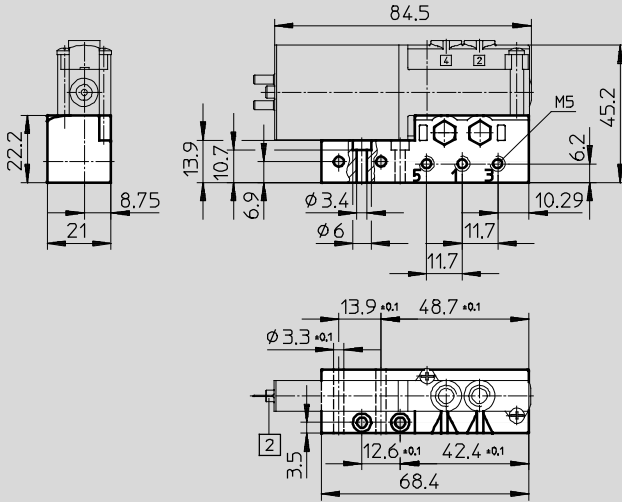
Electroválvulas de respuesta rápida MHP2

Hoja de datos: válvula de conexiones roscadas, válvulas de 5/2 vías

Dimensiones

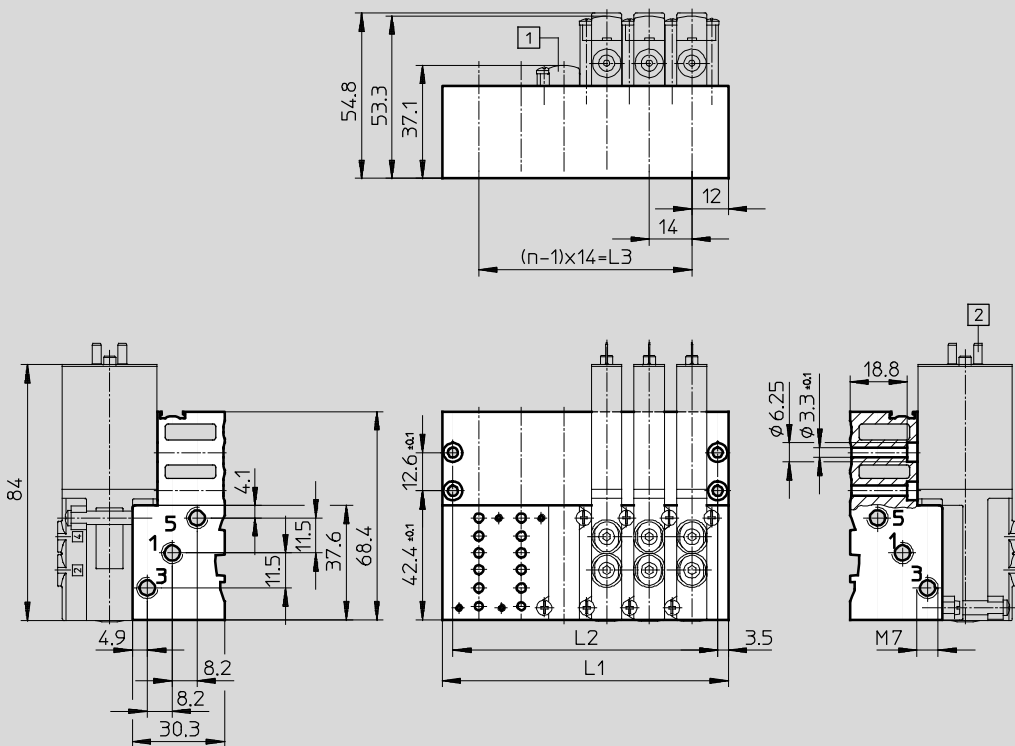
Datos CAD disponibles en www.festo.com

Placa base sencilla



- 2 Lengüetas para cable con conector tipo zócalo KMYZ-3, KMYZ-4
- 3 Cable de 2,5 m

Montaje en batería



- 1 Placa ciega MHAP2-BP-5
- 2 Lengüetas para cable con conector tipo zócalo KMYZ-3, KMYZ-4
- 3 Cable de 2,5 m

Posiciones de válvulas n	L1	L2	L3
2	38	31	14
3	52	45	18
4	66	59	42

Posiciones de válvulas n	L1	L2	L3
5	80	73	56
6	94	87	70
7	108	101	84

Posiciones de válvulas n	L1	L2	L3
8	122	115	98
9	136	129	112
10	150	143	126

Electroválvulas de respuesta rápida MHP2

FESTO

Hoja de datos: válvula de conexiones roscadas, válvula de 5/2 vías

Referencias: válvulas				
	Conexión neumática	Conexión eléctrica	Nº art.	Tipo
Tensión de funcionamiento 24 V DC	Rosca de conexión M5	Lengüetas del conector	525105	MHP2-MS1H-5/2-M5

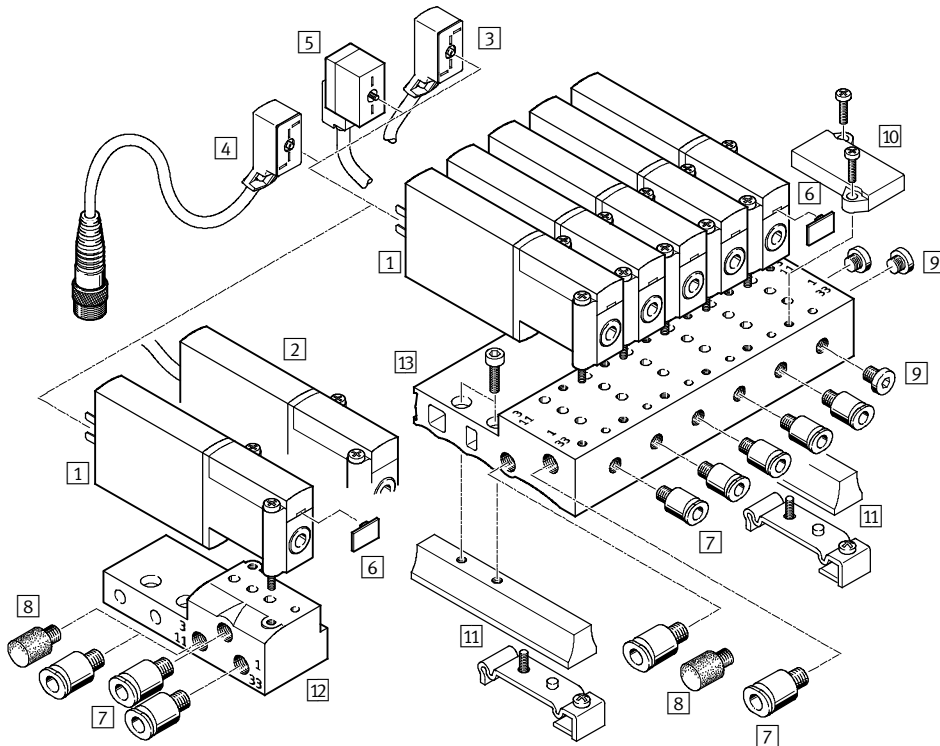
Referencias: accesorios específicos				
Denominación			Nº art.	Tipo
Placa base sencilla	1 válvula		525120	MHA2-AS-5-M5
Bloque para	2 válvulas		525122	MHP2-PR2-5
	4 válvulas		525123	MHP2-PR4-5
	6 válvulas		525124	MHP2-PR6-5
	8 válvulas		525125	MHP2-PR8-5
	10 válvulas		525126	MHP2-PR10-5

Electroválvulas de respuesta rápida MHA2

Cuadro general de periféricos: válvula para placa base, válvula de 3/2 vías

FESTO

Conexión con lengüetas de contacto, conexión con cable fundido ...-K



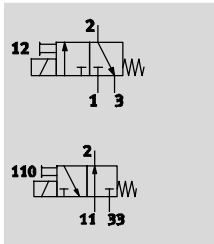
Válvulas y accesorios			
	Descripción resumida	→ Página/Internet	
1	Válvula para placa base MHA2	Con lengüetas	33
2	Válvula para placa base MHA2...-K	Con cable fundido	33
3	Conector tipo zócalo KMYZ-3 (IP 65)	Con LED y cable de PUR	44
4	Conector tipo zócalo KMYZ-3 (IP 65)	Con LED, cable de PUR y conector M8 tipo clavija	44
5	Conector tipo zócalo KMYZ-4 (IP 40)	Con cable de PVC	44
6	Placa de identificación MH-BZ-80X	Para la identificación de las válvulas	44
7	Racores rápidos roscados QS	Para la conexión de tubos flexibles con tolerancias en su diámetro exterior	quick star
8	Silenciadores UC	Para el montaje en conexiones de escape	uc
9	Tapón ciego B	Para cerrar conexiones no utilizadas	44
10	Placa ciega MHAP2-BP-3	Para cerrar posiciones libres	44
11	Montaje en perfil DIN MHAP2-BG-NRH-35	-	44
12	Placa base sencilla MHA2-AS-3-M5	Para válvula para placa base	36
13	Bloque distribuidor MHA2-PR...-3-M5	Para válvula para placa base	36

Electroválvulas de respuesta rápida MHA2

FESTO

Hoja de datos: válvula para placa base, válvula de 3/2 vías

Función



- - Tensión
24 V DC
- - Presión
-0,9 ... +8 bar
- - Temperatura
-5 ... +40°C



Datos técnicos generales	
Función de válvula	Válvula monoestable de 3/2 vías ¹⁾
Construcción	Válvula de asiento por descarga
Principio de estanquidad	Por junta de material sintético
Tipo de accionamiento	Eléctrico
Tipo de mando	Directo
Sentido del flujo	Reversible con limitaciones ²⁾
Función de escape	Con estrangulación
Accionamiento manual auxiliar	Mediante pulsador
Posición de montaje	Indistinta
Patrón	[mm] 14
Diámetro nominal	[mm] 2
Caudal nominal	[l/min] 100
Tipo de fijación	en placa base
Conexión neumática	Rosca M5 o M7
Peso del producto	[g] 50

- 1) Tapando las conexiones 3 ó 33, utilizable como válvula de 2/2 vías
 2) Dentro del margen de presión de -0,5 hasta +0,5 bar, es posible que surjan ligeras fugas

Condiciones de funcionamiento y del entorno	
Fluido de trabajo	Aire comprimido según ISO 8573-1:2010 [7:4:4]
Nota sobre el fluido de trabajo/mando	Es posible el funcionamiento con aire comprimido lubricado (lo cual requiere seguir utilizando aire lubricado)
Presión de funcionamiento	[bar] -0,9 ... +8
Presión de funcionamiento reversible	[bar] -0,9 ... 0
Temperatura ambiente	[°C] -5 ... +40 (100% ED)
Temperatura del fluido	[°C] -5 ... +40 (100% ED)
Clase de resistencia a la corrosión CRC	2 ¹⁾
Certificación	c UL us - Recognized (OL)

- 1) Clase de resistencia a la corrosión 2 según norma de Festo 940 070
 Válida para piezas expuestas a gran peligro de corrosión. Piezas exteriores en contacto directo con sustancias usuales en entornos industriales, tales como disolventes, detergentes o lubricantes, con superficies principalmente decorativas

Electroválvulas de respuesta rápida MHA2

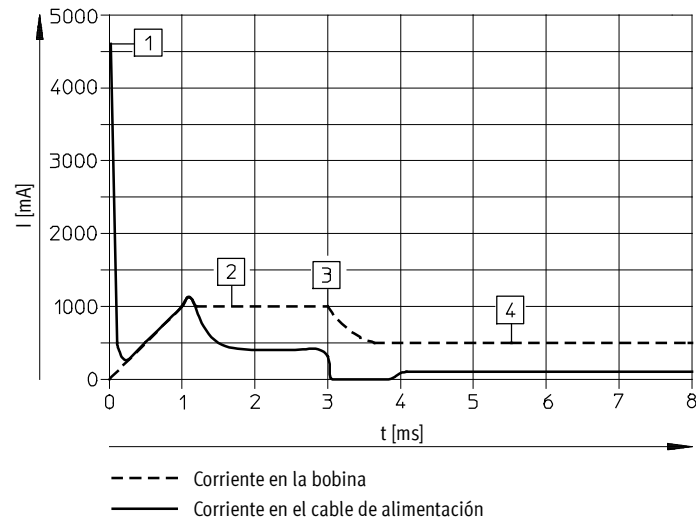
Hoja de datos: válvula para placa base, válvula de 3/2 vías

Datos eléctricos		
Tensión de funcionamiento	[V DC]	24 ±10%
Tipo de conexión		Lengüetas o cable fundido
Consumo		
Con electrónica de respuesta rápida	[W]	5 para aprox. 3 ms (corriente de arranque 1 A), a continuación 1,25
Sin electrónica de respuesta rápida	[W]	2,88
Clase de protección según NE 60529		
Con cable fundido		IP65
Con conector tipo zócalo KMH		IP40
Con cable para conector tipo zócalo KMYZ-3		IP65
Con conector tipo zócalo KMYZ-3 y conector tipo clavija M8		IP65
Con cable para conector tipo zócalo KMYZ-4		IP40
Con base para clavija MHAP-PI		IP40
Con conector tipo clavija Sub-D		IP40

Tiempos de respuesta y frecuencias		
Con electrónica de respuesta rápida		
Tiempo de conexión/desconexión	[ms]	1,7/2 +10% ... -30%
Frecuencia máx. de conmutación	[Hz]	330 ¹⁾
Símbolo CE		Según directiva de máquinas UE-CEM
Sin electrónica de respuesta rápida		
Tiempo de conexión/desconexión	[ms]	7/3,5
Frecuencia máx. de conmutación	[Hz]	130

1) A partir de 100 Hz es necesario limitar la temperatura ambiente

Sentido del flujo en válvulas con electrónica de respuesta rápida

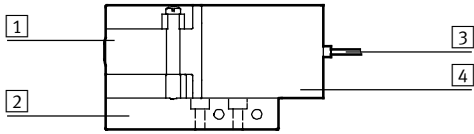


- 1 Carga del condensador
- 2 Corriente regulada de la bobina 1 A
- 3 Reducción de la corriente de mantenimiento
- 4 Corriente de mantenimiento regulada 0,5 A

Electroválvulas de respuesta rápida MHA2

Hoja de datos: válvula para placa base, válvula de 3/2 vías

Materiales

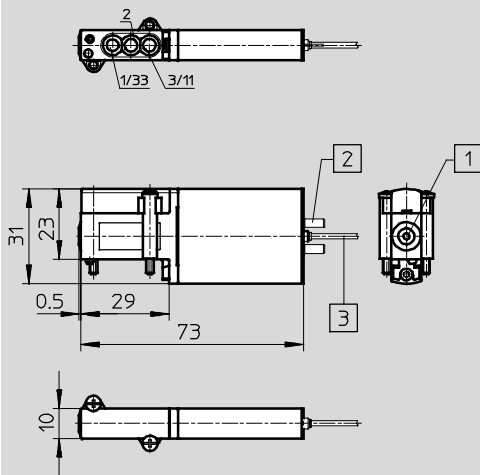


1	Cuerpo	Fundición inyectada de zinc, recubierto
2	Placa base	Aluminio (batería) Fundición inyectada de zinc (placa base sencilla)
3	Cubierta del cable	Poliuretano
4	Cuerpo de bobina	Poliamida
-	Juntas	Caucho nitrílico / Caucho nitrílico hidrogenado
Materiales		No contiene cobre ni PTFE

Dimensiones

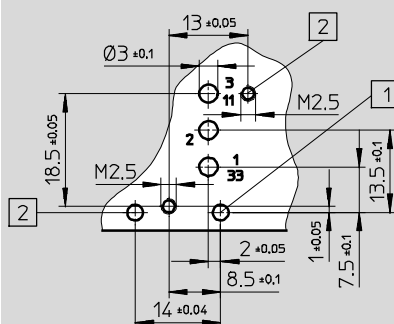
Datos CAD disponibles en → www.festo.com

Válvula con lengüetas o cable fundido ...-K



- 1 Accionamiento manual auxiliar mediante pulsador
- 2 Lengüetas para cable con conector tipo zócalo KMYZ-3, KMYZ-4
- 3 Cable de 2,5 m

Distribución de las conexiones en las placas base



- 1 Taladro para clavija de codificación, profundidad de 1,7^{+0,2} mm
- 2 Rosca de fijación, profundidad de 4,6⁺¹ mm

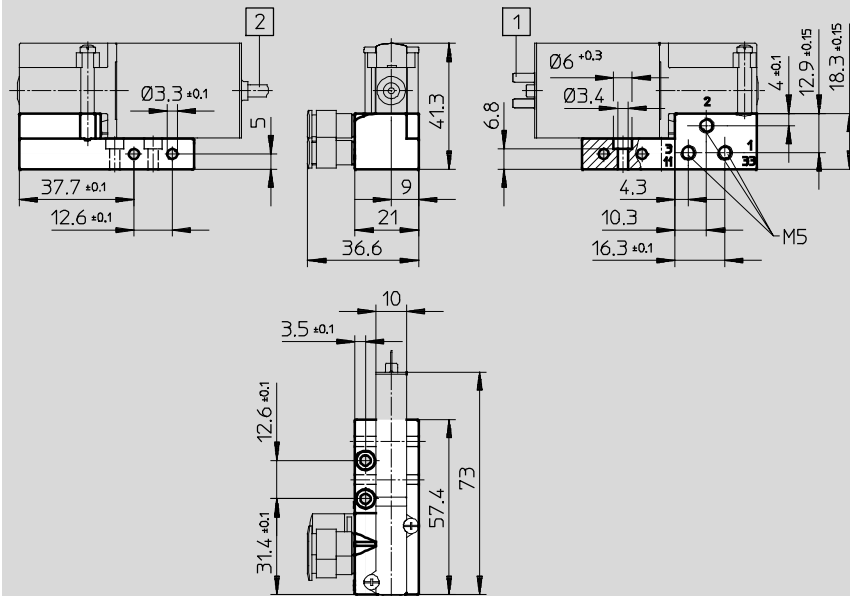
Electroválvulas de respuesta rápida MHA2

Hoja de datos: válvula para placa base, válvula de 3/2 vías

Dimensiones

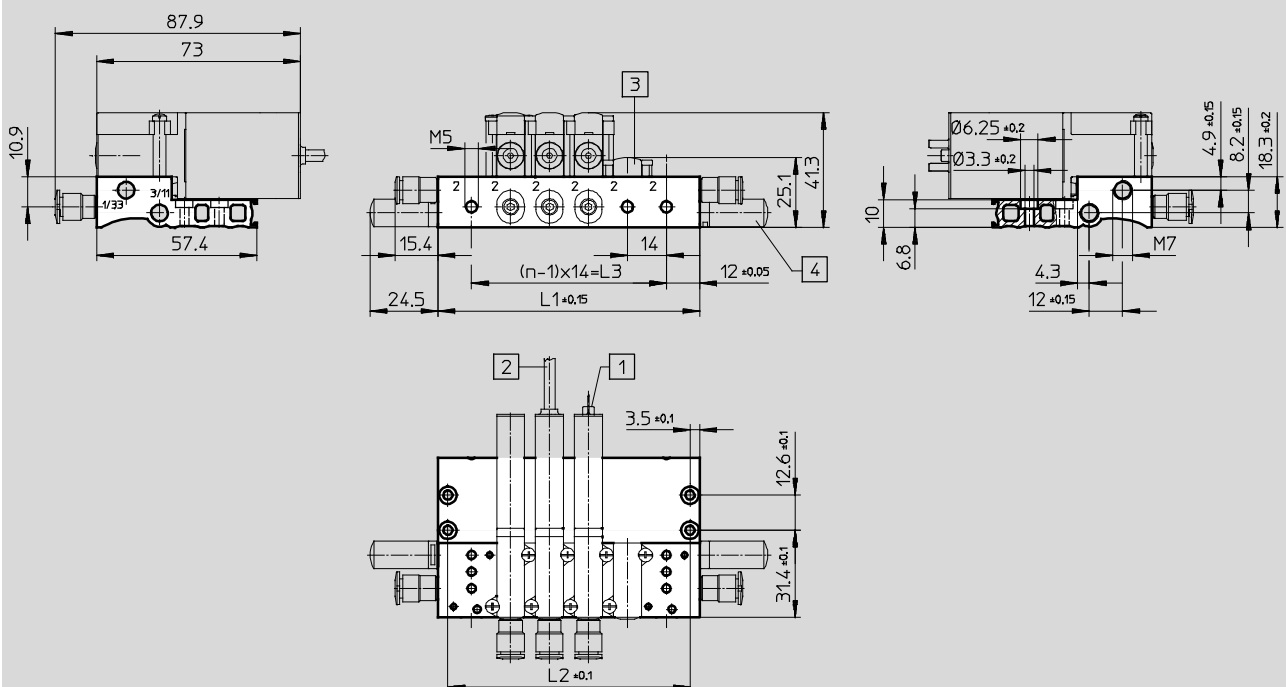
Datos CAD disponibles en www.festo.com

Placa base sencilla



- 1 Lengüetas para cable con conector tipo zócalo KMYZ-3, KMYZ-4
- 2 Cable de 2,5 m

Montaje en batería



- 1 Lengüetas para cable con conector tipo zócalo KMYZ-3, KMYZ-4
- 2 Cable de 2,5 m
- 3 Placa ciega MHAP2-BP-3
- 4 Silenciador UC

Posiciones de válvulas n	L1	L2	L3
2	38	31	14
3	52	45	18
4	66	59	42

Posiciones de válvulas n	L1	L2	L3
5	80	73	56
6	94	87	70
7	108	101	84

Posiciones de válvulas n	L1	L2	L3
8	122	115	98
9	136	129	112
10	150	143	126

Electroválvulas de respuesta rápida MHA2

Hoja de datos: válvula para placa base, válvula de 3/2 vías

Referencias: válvulas				
	Posición de reposo	Conexión eléctrica	Nº art.	Tipo
Tiempo de respuesta 2 ms				
Tensión de funcionamiento 24 V DC	Normalmente abierta	Lengüetas del conector	196139	MHA2-MS1H-3/20-2
		Cable	196141	MHA2-MS1H-3/20-2-K
	Normalmente cerrada	Lengüetas del conector	196119	MHA2-MS1H-3/2G-2
		Cable	196121	MHA2-MS1H-3/2G-2-K
Tiempo de respuesta 7 ms				
Tensión de funcionamiento 24 V DC	Normalmente abierta	Lengüetas del conector	196138	MHA2-M1H-3/20-2
		Cable	196140	MHA2-M1H-3/20-2-K
	Normalmente cerrada	Lengüetas del conector	196118	MHA2-M1H-3/2G-2
		Cable	196120	MHA2-M1H-3/2G-2-K

 - Importante

Las válvulas de los tipos 3/2G y 3/2O no deben mezclarse en una misma placa de alimentación.

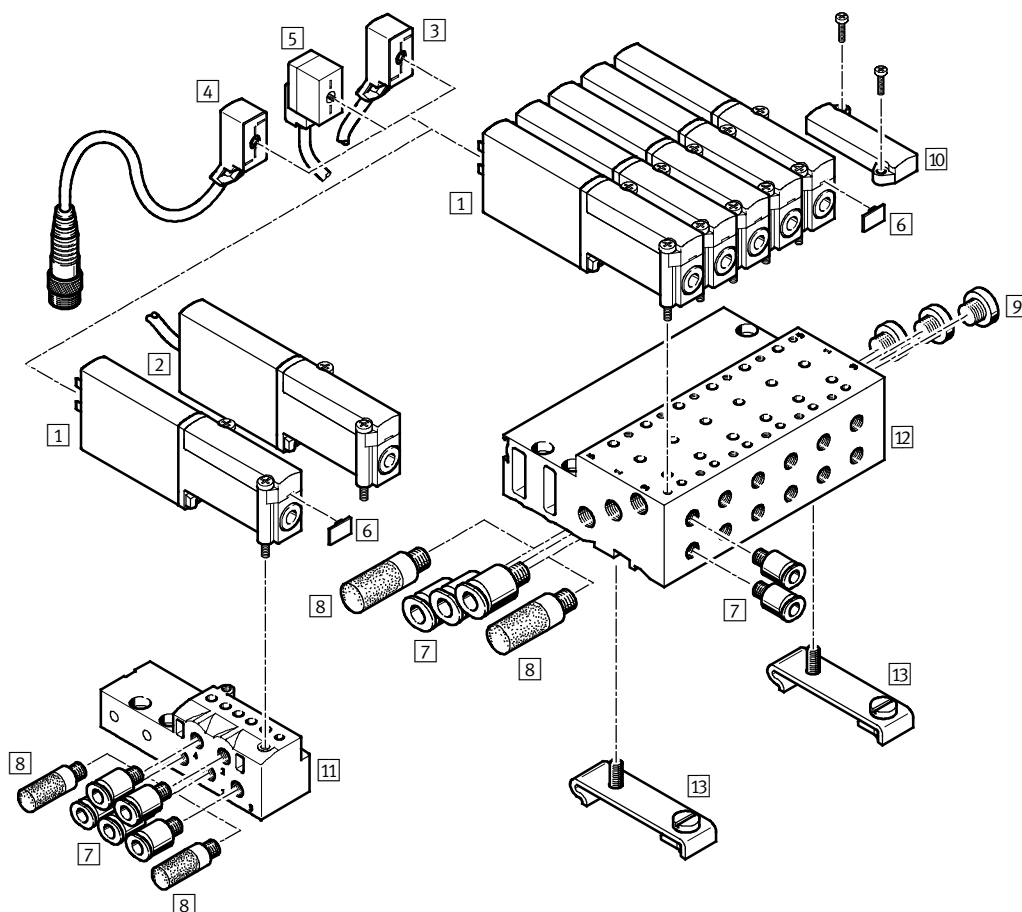
Referencias: accesorios específicos			
Denominación		Nº art.	Tipo
Placa base sencilla	1 válvula	197438	MHA2-AS-3-M5
Bloque para	2 válvulas	197447	MHA2-PR2-3-M5
	4 válvulas	197448	MHA2-PR4-3-M5
	6 válvulas	197449	MHA2-PR6-3-M5
	8 válvulas	197450	MHA2-PR8-3-M5
	10 válvulas	197451	MHA2-PR10-3-M5

Electroválvulas de respuesta rápida MHA2

Cuadro general de periféricos: válvula para placa base, válvula de 5/2 vías

FESTO

Conexión con lengüetas de contacto, conexión con cable fundido ...-K



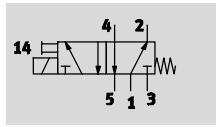
Válvulas y accesorios		Descripción resumida	→ Página/Internet
1	Válvula para placa base MHA2	Con lengüetas	39
2	Válvula para placa base MHA2...-K	Con cable fundido	39
3	Conector tipo zócalo KMYZ-3 (IP 65)	Con LED y cable de PUR	44
4	Conector tipo zócalo KMYZ-3 (IP 65)	Con LED, cable de PUR y conector M8 tipo clavija	44
5	Conector tipo zócalo KMYZ-4 (IP 40)	Con cable de PVC	44
6	Placa de identificación MH-BZ-80X	Para la identificación de las válvulas	44
7	Racores rápidos roscados QS	Para la conexión de tubos flexibles con tolerancias en su diámetro exterior	quick star
8	Silenciadores UC	Para el montaje en conexiones de escape	uc
9	Tapón ciego B	Para cerrar conexiones no utilizadas	44
10	Placa ciega MHAP2-BP-5	Para cerrar posiciones libres	44
11	Placa base sencilla MHA2-AS-5-M5	Para válvula para placa base	43
12	Bloque distribuidor MHA2-PR...-5-M5	Para válvula para placa base	43
13	Montaje en perfil DIN CPV10/14-VI-BG-NRH-35	-	44

Electroválvulas de respuesta rápida MHA2

FESTO

Hoja de datos: válvula para placa base, válvula de 5/2 vías

Función



- - Tensión
24 V DC

- - Presión
-0,9 ... +8 bar

- - Temperatura
-5 ... +40 °C



Datos técnicos generales	
Función de válvula	Válvula de 5/2 vías
Construcción	Válvula de asiento por descarga
Principio de estanquidad	Por junta de material sintético
Tipo de accionamiento	Eléctrico
Tipo de mando	Directo
Sentido del flujo	Reversible con limitaciones ²⁾
Función de escape	Con estrangulación
Accionamiento manual auxiliar	Mediante pulsador
Posición de montaje	Indistinta
Patrón	[mm] 14
Diámetro nominal	[mm] 2
Caudal nominal	[l/min] 90
Tipo de fijación	en placa base
Par de apriete máx., fijación de la válvula	[Nm] 0,4
Conexión neumática	Placa base
Peso del producto	[g] 65

Condiciones de funcionamiento y del entorno	
Fluido	Aire comprimido según ISO 8573-1:2010 [7:4:4]
Nota sobre el fluido de trabajo/mando	Es posible el funcionamiento con aire comprimido lubricado (lo cual requiere seguir utilizando aire lubricado)
Presión de funcionamiento	[bar] -0,9 ... +8
Temperatura ambiente	[°C] -5 ... +40 (100% ED)
Temperatura del fluido	[°C] -5 ... +40 (100% ED)
Clase de resistencia a la corrosión CRC	2 ¹⁾
Certificación	c UL us - Recognized (OL)

1) Clase de resistencia a la corrosión 2 según norma de Festo 940 070

Válida para piezas expuestas a gran peligro de corrosión. Piezas exteriores en contacto directo con sustancias usuales en entornos industriales, tales como disolventes, detergentes o lubricantes, con superficies principalmente decorativas.

2) Dentro del margen de presión de -0,5 hasta +0,5 bar, es posible que surgan ligeras fugas.

Electroválvulas de respuesta rápida MHA2

FESTO

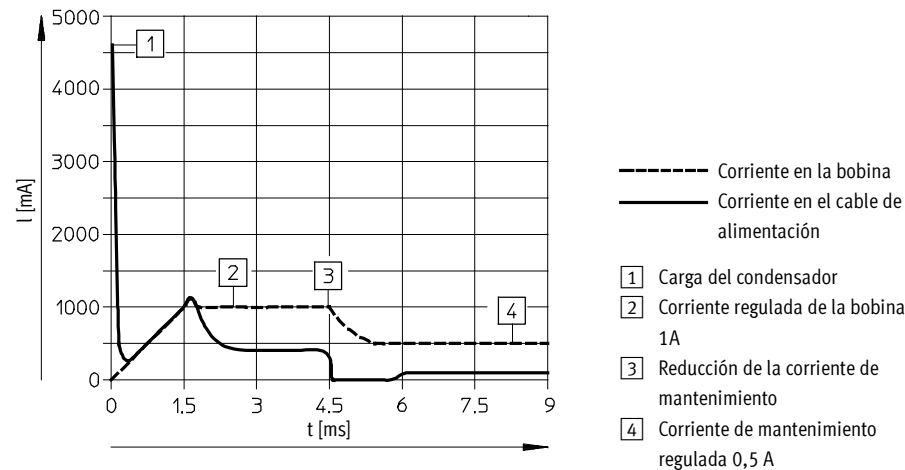
Hoja de datos: válvula para placa base, válvula de 5/2 vías

Datos eléctricos		
Tensión de funcionamiento	[V DC]	24 ±10%
Tipo de conexión		Lengüetas o cable fundido
Consumo		
Fase de corriente de baja intensidad	[W]	1,625
Fase de corriente de elevada intensidad	[W]	6,5
Clase de protección según NE 60529		
Con cable fundido		IP65
Con cable para conector tipo zócalo KMYZ-3		IP65
Con conector tipo zócalo KMYZ-3 y conector tipo clavija M8		IP65
Con cable para conector tipo zócalo KMYZ-4		IP40

Tiempos de respuesta y frecuencias		
Tiempo de respuesta para la conexión	[ms]	1,9 +10% ... -30%
Tiempo de respuesta para la desconexión	[ms]	1,7 +10% ... -30%
Frecuencia máx. de conmutación	[Hz]	300 ¹⁾
Símbolo CE		Según directiva de máquinas UE-CEM

1) A partir de 125 Hz es necesario limitar la temperatura ambiente

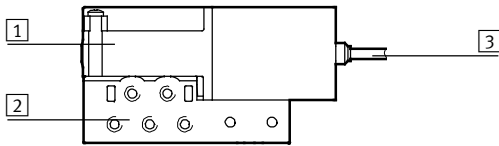
Diagrama de corriente



Electroválvulas de respuesta rápida MHA2

Hoja de datos: válvula para placa base, válvula de 5/2 vías

Materiales

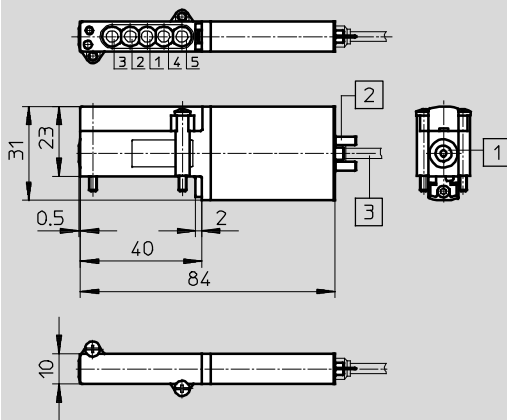


1	Cuerpo	Fundición inyectada de zinc
2	Placa base	Fundición inyectada de zinc
3	Cubierta del cable	Poliuretano
-	Juntas	Caucho nitrílico / Caucho nitrílico hidrogenado
Materiales		No contiene cobre ni PTFE

Dimensiones

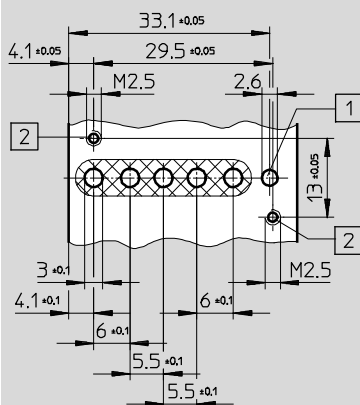
Datos CAD disponibles en www.festo.com

Válvula con lengüetas o cable fundido ...-K



- 1 Accionamiento manual auxiliar mediante pulsador
- 2 Lengüetas para cable con conector tipo zócalo KMYZ-3, KMYZ-4
- 3 Cable de 2,5 m

Distribución de las conexiones en las placas base



- 1 Taladro para clavija de codificación, profundidad de 1,7 mm
- 2 Rosca de fijación, profundidad de 4,6 mm



Importante

En el caso de las válvulas de conexiones roscadas, no se dispone de las conexiones 2 y 4.

Electroválvulas de respuesta rápida MHA2

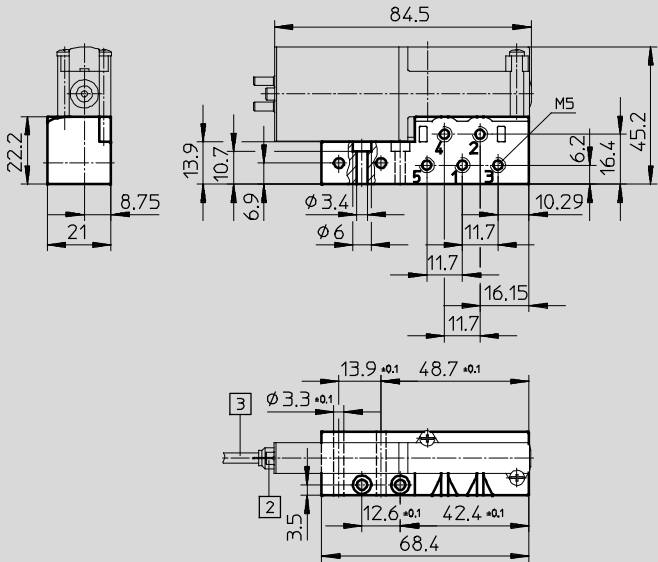
Hoja de datos: válvula para placa base, válvula de 5/2 vías

FESTO

Dimensiones

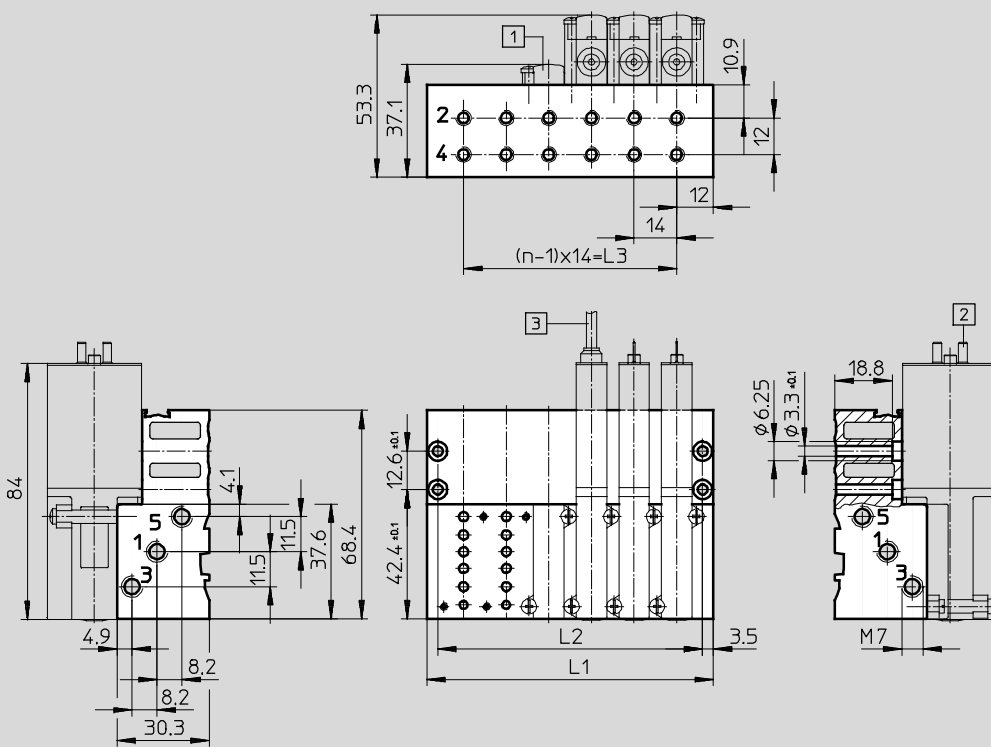
Datos CAD disponibles en → www.festo.com

Placa base sencilla



- 2 Lengüetas para cable con conector tipo zócalo KMYZ-3, KMYZ-4
- 3 Cable de 2,5 m

Montaje en batería



- 1 Placa ciega MHAP2-BP-5
- 2 Lengüetas para cable con conector tipo zócalo KMYZ-3, KMYZ-4
- 3 Cable de 2,5 m

Posiciones de válvulas n	L1	L2	L3
2	38	31	14
3	52	45	18
4	66	59	42

Posiciones de válvulas n	L1	L2	L3
5	80	73	56
6	94	87	70
7	108	101	84

Posiciones de válvulas n	L1	L2	L3
8	122	115	98
9	136	129	112
10	150	143	126

Electroválvulas de respuesta rápida MHA2



Hoja de datos: válvula para placa base, válvula de 5/2 vías



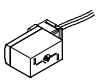
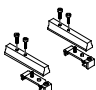



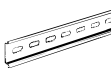
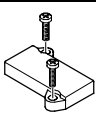


Referencias: válvulas				
	Posición de reposo	Conexión eléctrica	Nº art.	Tipo
Tensión de funcionamiento 24 V DC	Normalmente cerrada	Lengüetas del conector	525101	MHA2-MS1H-5/2-2
		Cable	525103	MHA2-MS1H-5/2-2-K

Referencias: accesorios específicos				
Denominación			Nº art.	Tipo
Placa base sencilla	1 válvula		525120	MHA2-AS-5-M5
Bloque para	2 válvulas		525127	MHA2-PR2-5-M5
	4 válvulas		525128	MHA2-PR4-5-M5
	6 válvulas		525129	MHA2-PR6-5-M5
	8 válvulas		525130	MHA2-PR8-5-M5
	10 válvulas		525131	MHA2-PR10-5-M5

Electroválvulas de respuesta rápida MH2

FESTO

Accesorios

Referencias			Nº art.	Tipo
Cable con conector tipo zócalo				
	Clase de protección IP65 con LED, cable de PUR, cable abierto	Longitud 2,5 m	193693	KMYZ-3-24-2,5-LED-PUR-B
		Longitud 5 m	193695	KMYZ-3-24-5-LED-PUR-B
		Longitud 10 m	196066	KMYZ-3-24-10-LED-PUR-B
	Clase de protección IP65 con LED, cable de PUR, conector M8x1, 3 contactos	Longitud 0,5 m	525654	KMYZ-3-24-M8-0,5-LED-PUR
		Longitud 2,5 m	525655	KMYZ-3-24-M8-2,5-LED-PUR
	Clase de protección IP40, cable de PVC, cable abierto	Longitud 0,5 m	193690	KMYZ-4-24-0,5-B
		Longitud 2,5 m	193691	KMYZ-4-24-2,5-B
Fijación en perfil DIN				
	Para válvulas de 3/2 vías		525053	MHAP2-BG-NRH-35
	Para válvulas de 5/2 vías		162556	CPV10/14-VI-BG-NRH-35
Tapón ciego				
	Para rosca M5	10 unidades	3843	B-M5
	Para rosca M7	10 unidades	174309	B-M7
Placa de identificación				
	Para electroválvulas	80 unidades enmarcadas	197259	MH-BZ-80X
Perfil DIN				
		2 m	35430	NRH-35-2000
Placa ciega				
	Para válvulas de 3/2 vías	Ejecución con conector	197470	MHAP2-BP-3
		Base para clavija	197471	MHAP2-BP-3-PI
	Para válvulas de 5/2 vías		525132	MHAP2-BP-5
Silenciadores				
			→ Internet: uc	
Racores rápidos roscados				
			→ Internet: quick star	

Electroválvulas MH3 de respuesta rápida

Código del tipo de válvulas

MH P 3 - M S 1 H - 3/2 - 0 - QS6 K

Serie de válvulas

MH	Válvulas de respuesta rápida
----	------------------------------

Forma

E	Válvula individual
P	Válvula con conexiones de utilización roscadas
A	Válvula para placa base

Tamaño

3	Caudal de 200 l/min
---	---------------------

Accionamiento

M	Bobina, conmutación
---	---------------------

Tiempo de respuesta

-	8,3 ms
S	3 ms

Tensión de funcionamiento

1	24 V DC
---	---------

Accionamiento manual auxiliar

H	Mediante pulsador
---	-------------------

Función de válvula

3/2	Válvula de 3/2 vías
-----	---------------------

Posición de reposo

G	Cerrada en reposo
O	Abierta en reposo

Conexión neumática

3	Diámetro nominal 3 mm
1/8	Rosca G1/8
QS6	Conexión por boquilla Para tubos flexibles con diámetro exterior de 6 mm

Conexión eléctrica

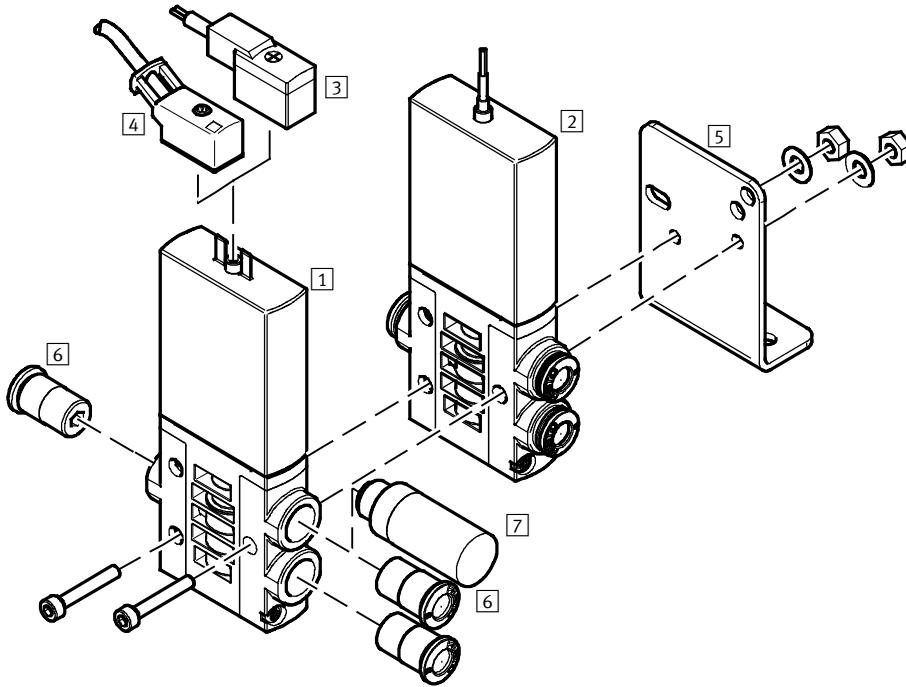
-	Lengüetas para conector tipo zócalo KMYZ
K	Cable fundido de 2,5 m

Electroválvulas MHE3 de respuesta rápida

Periféricos: válvula individual

FESTO

Conexión con lengüetas de contacto, conexión con cable fundido

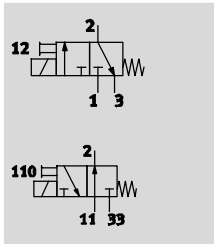


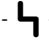


Válvulas y accesorios			
	Descripción resumida	→ Página/Internet	
1	Válvula individual MHE3	Con lengüetas	47
2	Válvula individual MHE3-...-K	Con cable	47
3	Conector tipo zócalo con cable KMYZ-4 (IP 40)	Con cable de PVC	63
4	Conector tipo zócalo con cable KMYZ-3 (IP 65)	Con LED, cable de PUR y conector M8 tipo clavija o extremo abierto	63
5	Escuadras de fijación MHE2-BG-L	-	50
6	Racores rápidos roscados QS	Para la conexión de tubos flexibles con tolerancias en su diámetro exterior	quick star
7	Silenciador UC	Para el montaje en conexiones de escape	uc

Electroválvulas MHE3 de respuesta rápida

Hoja de datos: válvula individual

Función



-  - Tensión
24 V DC
-  - Presión
-0,9 ... +8 bar
-  - Temperatura
-5 ... +60 °C



Datos técnicos generales	
Función de válvula	Válvula monoestable de 3/2 vías ¹⁾
Construcción	Válvula de asiento por descarga
Principio de estanquidad	Por junta de material sintético
Tipo de accionamiento	Eléctrico
Tipo de mando	Directo
Sentido del flujo	Reversible con limitaciones ²⁾
Función de escape	Con estrangulación
Accionamiento manual auxiliar	Mediante pulsador
Posición de montaje	Indistinta
Patrón	[mm] 19 (distancia mínima de 5 mm)
Diámetro nominal	[mm] 3
Caudal nominal	[l/min] 200
Tipo de fijación	Mediante taladros
Conexión neumática	Rosca G1/8
	Conector tipo clavija para tubos flexibles con diámetro exterior de 6 mm
Peso del producto	[g] 120

- 1) Tapando las conexiones 3 ó 33, utilizable como válvula de 2/2 vías
- 2) Dentro del margen de presión de -0,5 hasta +0,5 bar, es posible que surjan ligeras fugas

Condiciones de funcionamiento y del entorno	
Fluido de trabajo	Aire comprimido según ISO 8573-1:2010 [7:4:4]
Nota sobre el fluido de trabajo/mando	Es posible el funcionamiento con aire comprimido lubricado (lo cual requiere seguir utilizando aire lubricado)
Presión de funcionamiento	[bar] -0,9 ... +8
Presión de funcionamiento reversible	[bar] -0,9 ... 0
Temperatura ambiente	[°C] -5 ... +60
Temperatura del fluido	[°C] -5 ... +60
Clase de resistencia a la corrosión CRC	2 ¹⁾
Certificación	c UL us - Recognized (OL)

- 1) Clase de resistencia a la corrosión 2 según norma de Festo 940 070
Válida para piezas expuestas a gran peligro de corrosión. Piezas exteriores en contacto directo con sustancias usuales en entornos industriales, tales como disolventes, detergentes o lubricantes, con superficies principalmente decorativas

Electroválvulas MHE3 de respuesta rápida

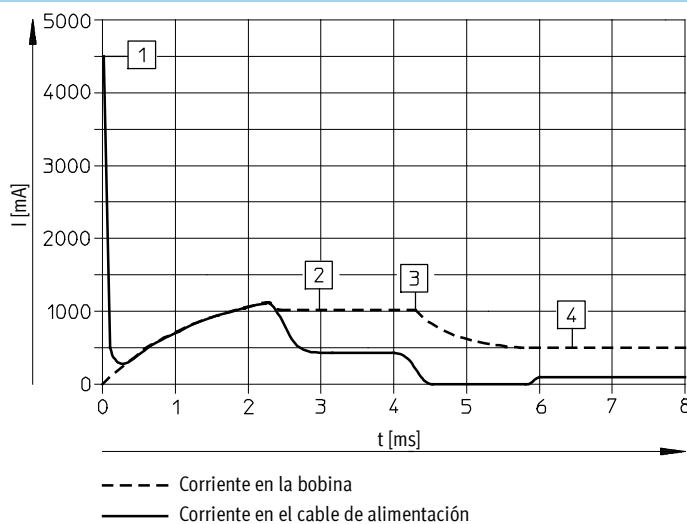
Hoja de datos: válvula individual

Datos eléctricos		
Tensión de funcionamiento	[V DC]	24 ±10%
Tipo de conexión		Lengüetas o cable fundido
Consumo		
Con electrónica de respuesta rápida	[W]	Llamada: 6,5 Mantenimiento: 1,6
Sin electrónica de respuesta rápida	[W]	3,7
Clase de protección según NE 60529		
Con cable fundido		IP65
Con cable para conector tipo zócalo KMYZ-3		IP65
Con conector tipo zócalo KMYZ-3 y conector tipo clavija M8		IP65
Con cable para conector tipo zócalo KMYZ-4		IP40

Tiempos de respuesta y frecuencias		
Con electrónica de respuesta rápida		
Tiempo de conexión/desconexión	[ms]	2,3/3 +10% ... -30%
Frecuencia de maniobra máx.	[Hz]	280 ¹⁾
Símbolo CE		Según directiva de máquinas UE-CEM
Sin electrónica de respuesta rápida		
Tiempo de conexión/desconexión	[ms]	8,3/4,5
Frecuencia de maniobra máx.	[Hz]	130

1) A partir de 125 Hz es necesario limitar la temperatura ambiente

Sentido del flujo en válvulas con electrónica de respuesta rápida

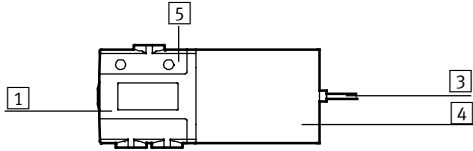


- 1 Carga del condensador
- 2 Corriente regulada de la bobina 1 A
- 3 Reducción de la corriente de mantenimiento
- 4 Corriente de mantenimiento regulada 0,5 A

Electroválvulas MHE3 de respuesta rápida

Hoja de datos: válvula individual

Materiales



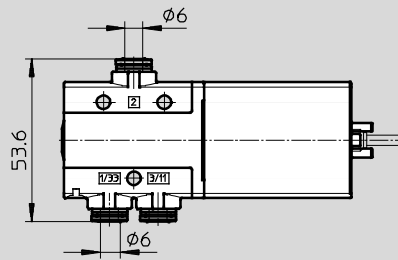
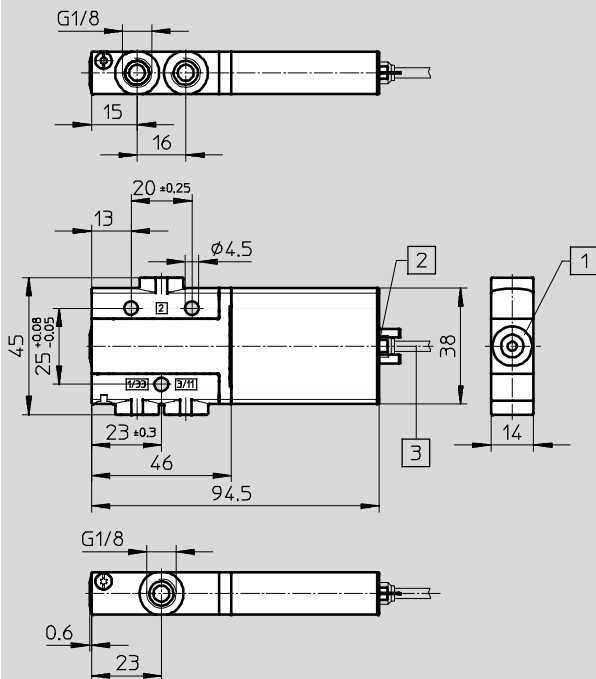
1	Cuerpo	Fundición inyectada de zinc, recubierto
3	Cubierta del cable	Poliuretano
4	Cuerpo de bobina	Poliamida
5	Perfil distribuidor	Poliamida
-	Juntas	Caucho nitrílico Caucho nitrílico hidrogenado
Materiales		No contiene cobre ni PTFE

Dimensiones

Datos CAD disponibles en www.festo.com

Válvula con rosca G1/8

Válvula con racor QS 6

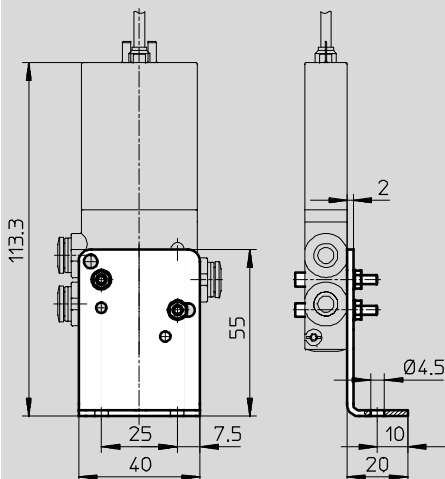


1 Accionamiento manual auxiliar mediante pulsador

2 Lengüetas para cable con conector tipo zócalo KMYZ-3, KMYZ-4

3 Cable de 2,5 m

Escuadra de fijación MHE2-BG-L



Electroválvulas MHE3 de respuesta rápida

FESTO

Hoja de datos: válvula individual

Referencias: válvulas					
	Conexión neumática	Posición de reposo	Conexión eléctrica	Nº art.	Tipo
Tiempo de respuesta 3/2,3 ms					
Tensión de funcionamiento 24 V DC	Rosca G $\frac{1}{8}$	Normalmente abierta	Lengüetas del conector	525167	MHE3-MS1H-3/20- $\frac{1}{8}$
			Cable	525169	MHE3-MS1H-3/20- $\frac{1}{8}$ -K
		Normalmente cerrada	Lengüetas del conector	525147	MHE3-MS1H-3/2G- $\frac{1}{8}$
			Cable	525149	MHE3-MS1H-3/2G- $\frac{1}{8}$ -K
	Racor QS 6	Normalmente abierta	Lengüetas del conector	525171	MHE3-MS1H-3/20-QS6
		Normalmente cerrada	Lengüetas del conector	525151	MHE3-MS1H-3/2G-QS6
			Cable	525153	MHE3-MS1H-3/2G-QS6-K
Tiempo de respuesta 8,3/4,5 ms					
Tensión de funcionamiento 24 V DC	Rosca G $\frac{1}{8}$	Normalmente abierta	Lengüetas del conector	525166	MHE3-M1H-3/20- $\frac{1}{8}$
			Cable	525168	MHE3-M1H-3/20- $\frac{1}{8}$ -K
		Normalmente cerrada	Lengüetas del conector	525146	MHE3-M1H-3/2G- $\frac{1}{8}$
			Cable	525148	MHE3-M1H-3/2G- $\frac{1}{8}$ -K
	Racor QS 6	Normalmente abierta	Lengüetas del conector	525170	MHE3-M1H-3/20-QS6
		Normalmente cerrada	Lengüetas del conector	525150	MHE3-M1H-3/2G-QS6
			Cable	525152	MHE3-M1H-3/2G-QS6-K

Referencias: accesorios específicos				
Denominación	Peso [g]	CRC	Nº art.	Tipo
Escuadras de fijación	55	2 ¹⁾	196165	MHE2-BG-L

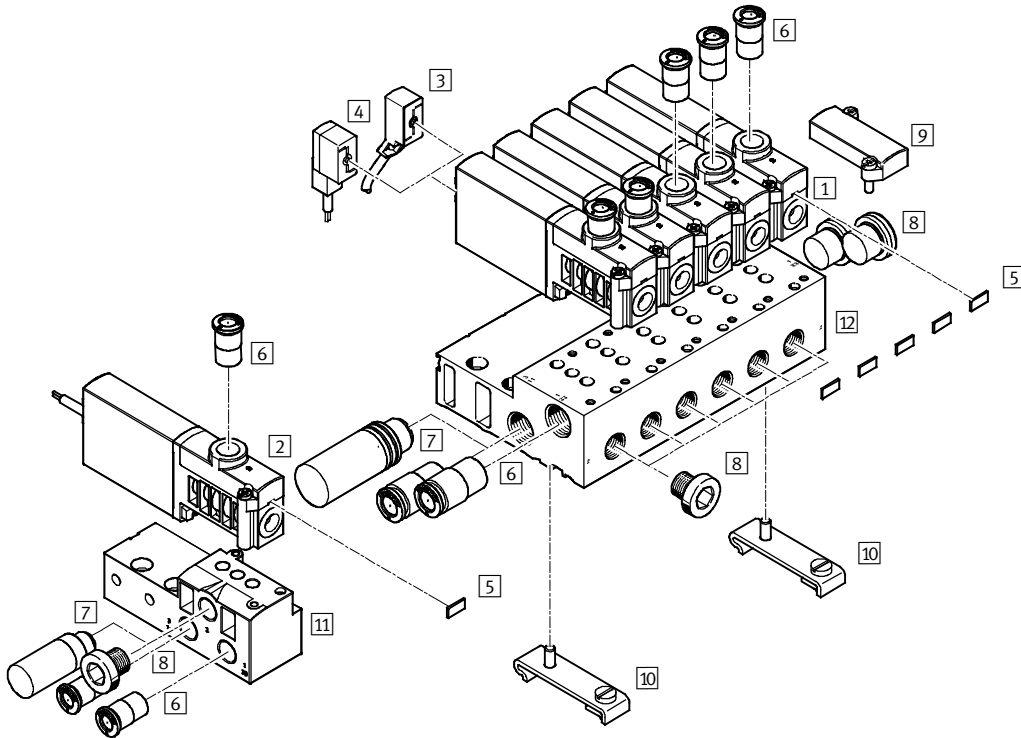
1) Clase de resistencia a la corrosión 2 según norma de Festo 940 070

Válida para piezas expuestas a gran peligro de corrosión. Piezas exteriores en contacto directo con sustancias usuales en entornos industriales, tales como disolventes, detergentes o lubricantes, con superficies principalmente decorativas

Electroválvulas MHP3 de respuesta rápida

Periféricos: válvula con conexiones de utilización roscadas

Conexión con lengüetas de contacto, conexión con cable fundido



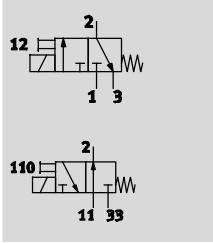
Válvulas y accesorios		→ Página/Internet
	Descripción resumida	
1	Válvula con conexiones de utilización roscadas MHP3	52
2	Válvula con conexiones de utilización roscadas MHP3-...-K	52
3	Conector tipo zócalo con cable KMYZ-4 (IP 40)	63
4	Conector tipo zócalo con cable KMYZ-3 (IP 65)	63
5	Placa de identificación MH-BZ-80X	63
6	Racores rápidos roscados QS	quick star
7	Silenciador UC	uc
8	Tapón ciego B	63
9	Placa ciega MHAP3-BP-3	63
10	Montaje en perfil DIN CPV10/14-VI-BG-NRH-35	63
11	Placa base sencilla MHA3-AS-3-1/8	55
12	Placa de alimentación MHA3-PR	55

Electroválvulas MHP3 de respuesta rápida


Hoja de datos: válvula con conexiones de utilización roscadas


FESTO

Función



-  - Tensión
24 V DC

-  - Presión
-0,9 ... +8 bar

-  - Temperatura
-5 ... +40 °C



Datos técnicos generales	
Función de válvula	Válvula monoestable de 3/2 vías ¹⁾
Construcción	Válvula de asiento por descarga
Principio de estanquidad	Por junta de material sintético
Tipo de accionamiento	Eléctrico
Tipo de mando	Directo
Sentido del flujo	Reversible con limitaciones ²⁾
Función de escape	Con estrangulación
Accionamiento manual auxiliar	Mediante pulsador
Posición de montaje	Indistinta
Patrón	[mm] 19
Diámetro nominal	[mm] 3
Caudal nominal	[l/min] 200
Tipo de fijación	En placa base, con atornillado pasante
Conexión neumática	Rosca G1/8
	Conector tipo clavija para tubos flexibles con diámetro exterior de 6 mm
Peso del producto	[g] 120

1) Tapando las conexiones 3 ó 33, utilizable como válvula de 2/2 vías¹⁾

2) Dentro del margen de presión de -0,5 hasta +0,5 bar, es posible que surjan ligeras fugas

Condiciones de funcionamiento y del entorno	
Fluido de trabajo	Aire comprimido según ISO 8573-1:2010 [7:4:4]
Nota sobre el fluido de trabajo/mando	Es posible el funcionamiento con aire comprimido lubricado (lo cual requiere seguir utilizando aire lubricado)
Presión de funcionamiento	[bar] -0,9 ... +8
Presión de funcionamiento reversible	[bar] -0,9 ... 0
Temperatura ambiente	[°C] -5 ... +40
Temperatura del fluido	[°C] -5 ... +40
Clase de resistencia a la corrosión CRC	2 ¹⁾
Certificación	c UL us - Recognized (OL)

1) Clase de resistencia a la corrosión 2 según norma de Festo 940 070

Válida para piezas expuestas a gran peligro de corrosión. Piezas exteriores en contacto directo con sustancias usuales en entornos industriales, tales como disolventes, detergentes o lubricantes, con superficies principalmente decorativas

Electroválvulas MHP3 de respuesta rápida

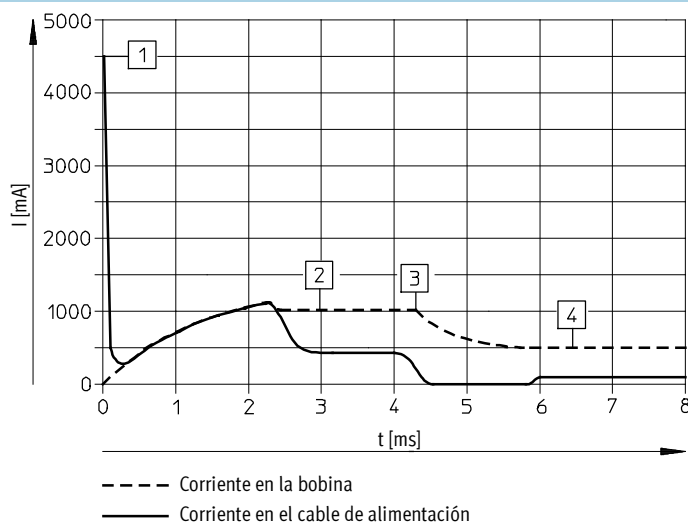
Hoja de datos: válvula con conexiones de utilización roscadas

Datos eléctricos		
Tensión de funcionamiento	[V DC]	24 ±10%
Tipo de conexión		Lengüetas o cable fundido
Consumo		
Con electrónica de respuesta rápida	[W]	Llamada: 6,5 Mantenimiento: 1,6
Sin electrónica de respuesta rápida	[W]	3,7
Clase de protección según NE 60529		
Con cable fundido		IP65
Con cable para conector tipo zócalo KMYZ-3		IP65
Con conector tipo zócalo KMYZ-3 y conector tipo clavija M8		IP65
Con cable para conector tipo zócalo KMYZ-4		IP40

Tiempos de respuesta y frecuencias		
Con electrónica de respuesta rápida		
Tiempo de conexión/desconexión	[ms]	2,3/3 +10% ... -30%
Frecuencia de maniobra máx.	[Hz]	280 ¹⁾
Símbolo CE		Según directiva de máquinas UE-CEM
Sin electrónica de respuesta rápida		
Tiempo de conexión/desconexión	[ms]	8,3/4,5
Frecuencia de maniobra máx.	[Hz]	130

1) A partir de 125 Hz es necesario limitar la temperatura ambiente

Sentido del flujo en válvulas con electrónica de respuesta rápida



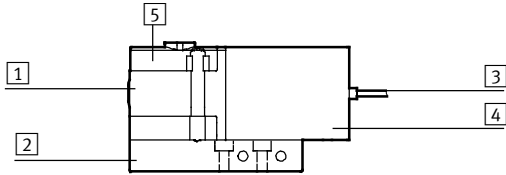
- 1 Carga del condensador
- 2 Corriente regulada de la bobina 1 A
- 3 Reducción de la corriente de mantenimiento
- 4 Corriente de mantenimiento regulada 0,5 A

Electroválvulas MHP3 de respuesta rápida

Hoja de datos: válvula con conexiones de utilización roscadas

FESTO

Materiales



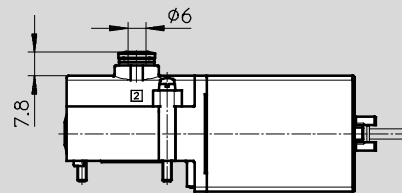
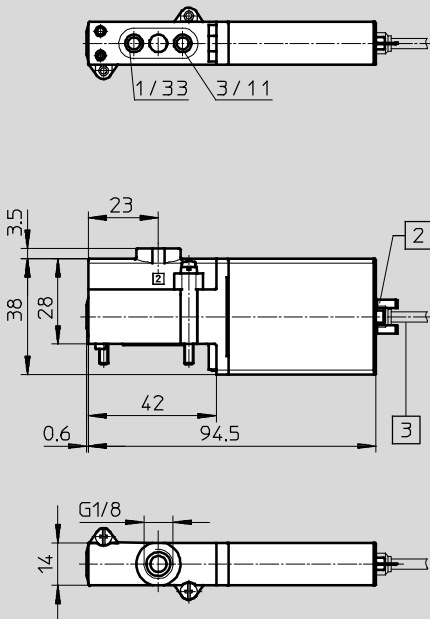
1	Cuerpo	Fundición inyectada de zinc, recubierto
2	Placa base	Aluminio (batería) Fundición inyectada de zinc (placa base sencilla)
3	Cubierta del cable	Poliuretano
4	Cuerpo de bobina	Poliamida
5	Listón distribuidor	Poliamida
-	Juntas	Caucho nitrílico Caucho nitrílico hidrogenado
Materiales		No contiene cobre ni PTFE

Dimensiones

Datos CAD disponibles en → www.festo.com

Válvula con rosca G1/8

Válvula con racor QS 6

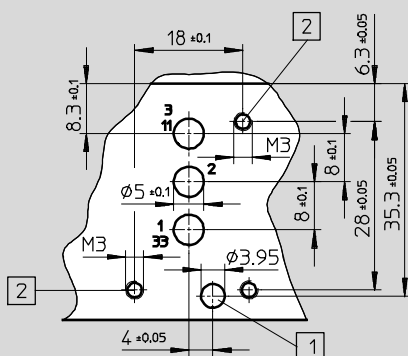


1 Accionamiento manual auxiliar mediante pulsador

2 Lengüetas para cable con conector tipo zócalo KMYZ-3, KMYZ-4

3 Cable de 2,5 m

Distribución de las conexiones en las placas base



⚠ Importante

En las válvulas de conexiones roscadas no hay conexión 2.
En la utilización como válvula de 2/2 vías cerradas en reposo, no hay conexión 3/11.
En la utilización como válvula de 2/2 vías abiertas en reposo, no hay conexión 1/33.

- 1 Taladro para clavija de codificación, profundidad de 2 mm
- 2 Rosca de fijación, profundidad de 8 mm

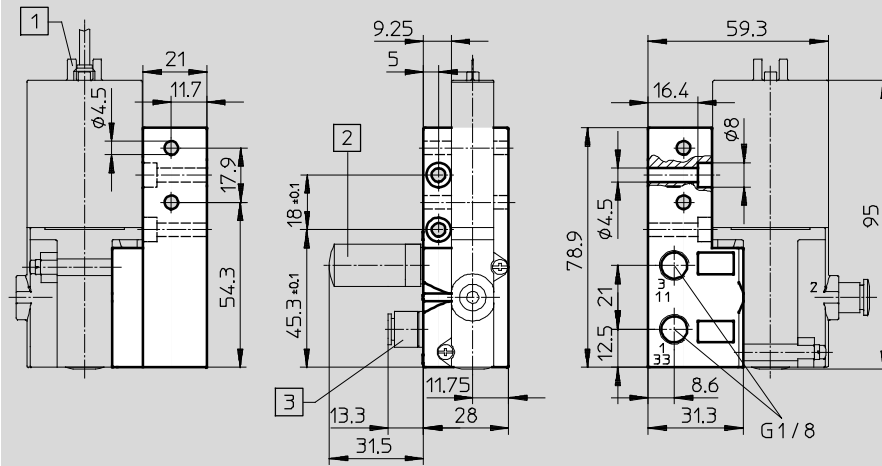
Electroválvulas MHP3 de respuesta rápida

Hoja de datos: válvula con conexiones de utilización roscadas

Dimensiones

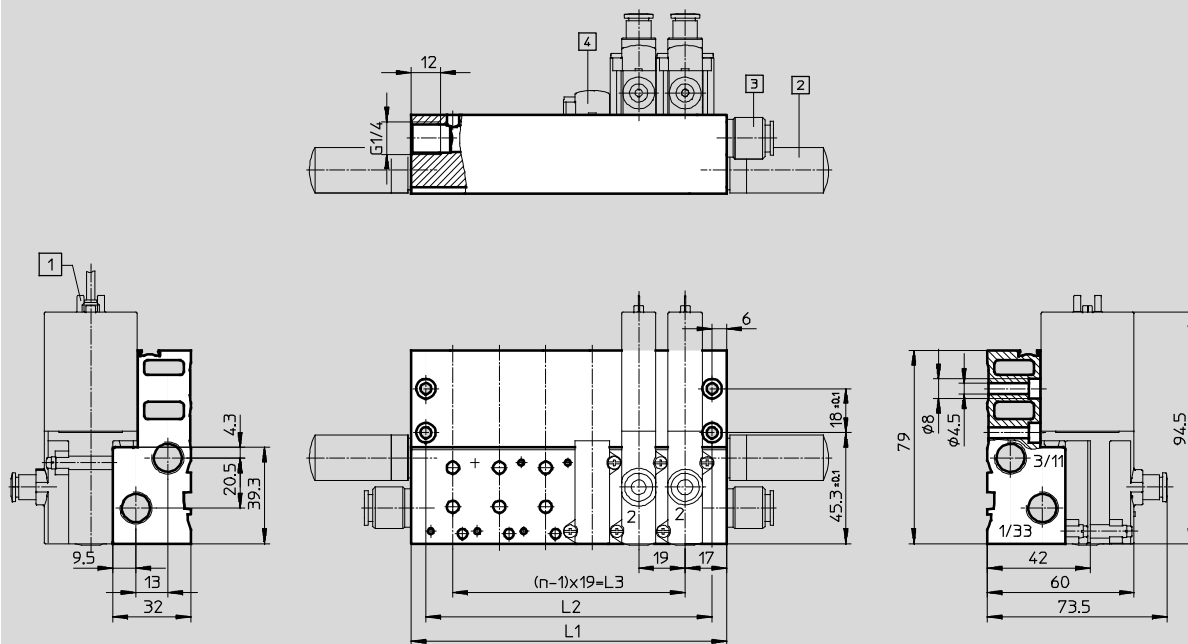
Datos CAD disponibles en → www.festo.com

Placa base sencilla



- 1 Lengüetas para cable con conector tipo zócalo KMYZ-3, KMYZ-4
- 2 Silenciador UC-1/8
- 3 Racor rápido roscado

Montaje en batería



- 1 Lengüetas para cable con conector tipo zócalo KMYZ-3, KMYZ-4 o cable fundido
- 2 Silenciadores UC-1/4
- 3 Racor rápido roscado
- 4 Placa ciega MHAP3-BP-3

Posiciones de válvulas n	L1	L2	L3
2	53	41	19
4	91	79	57
6	129	117	95

Posiciones de válvulas n	L1	L2	L3
8	167	155	133
10	205	193	171

Electroválvulas MHP3 de respuesta rápida

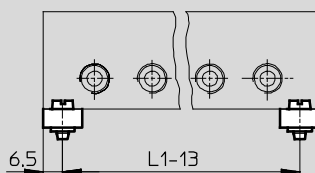
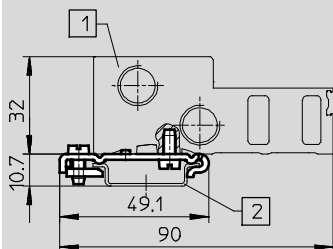
Hoja de datos: válvula con conexiones de utilización roscadas

FESTO

Dimensiones

Datos CAD disponibles en → www.festo.com

Montaje en perfil DIN CPV10/14-VI-BG-NRH-35



- 1 Bloque en batería / Placa de alimentación
- 2 Perfil de montaje DIN NRH-35

Tipo	Posiciones de válvulas n	L1
MHA3-PR2-1/8	2	53
MHA3-PR4-1/8	4	91
MHA3-PR6-1/8	6	129

Tipo	Posiciones de válvulas n	L1
MHA3-PR8-1/8	8	167
MHA3-PR10-1/8	10	205

Referencias: válvulas

	Conexión neumática	Posición de reposo	Conexión eléctrica	Nº art.	Tipo
Tiempo de respuesta 3/2,3 ms					
Tensión de funcionamiento 24 V DC	Rosca G1/8	Normalmente abierta	Lengüetas del conector	525159	MHP3-MS1H-3/20-1/8
		Normalmente cerrada	Lengüetas del conector	525139	MHP3-MS1H-3/2G-1/8
	Racor QS 6	Normalmente cerrada	Lengüetas del conector	525143	MHP3-MS1H-3/2G-QS6
			Cable	525145	MHP3-MS1H-3/2G-QS6-K
Tiempo de respuesta 8,3/4,5 ms					
Tensión de funcionamiento 24 V DC	Rosca G1/8	Normalmente abierta	Lengüetas del conector	525158	MHP3-M1H-3/20-1/8
		Normalmente cerrada	Lengüetas del conector	525138	MHP3-M1H-3/2G-1/8
	Racor QS 6	Normalmente cerrada	Lengüetas del conector	525142	MHP3-M1H-3/2G-QS6

⚠ - Importante

Las válvulas de los tipos 3/2G y 3/20 no deben mezclarse en una misma placa de alimentación.

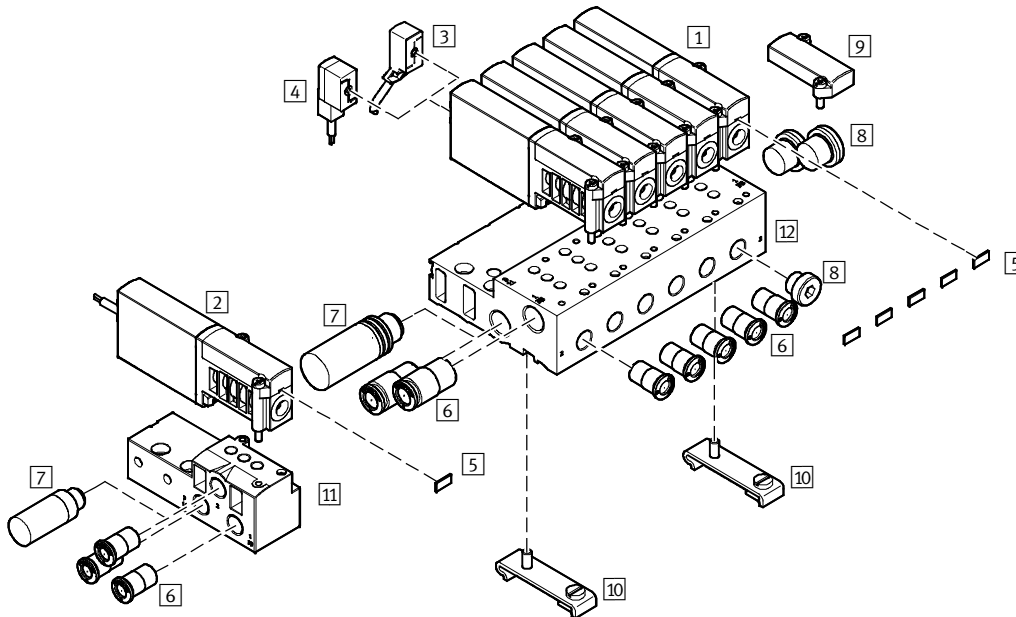
Referencias: accesorios específicos

Denominación		Nº art.	Tipo
Placa base sencilla	1 válvula	525214	MHA3-AS-3-1/8
Bloque para	2 válvulas	525221	MHA3-PR2-1/8
	4 válvulas	525222	MHA3-PR4-1/8
	6 válvulas	525223	MHA3-PR6-1/8
	8 válvulas	525224	MHA3-PR8-1/8
	10 válvulas	525225	MHA3-PR10-1/8

Electroválvulas MHA3 de respuesta rápida

Periféricos: válvula para placa base

Conexión con lengüetas de contacto, conexión con cable fundido



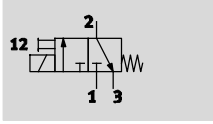
Válvulas y accesorios			
	Descripción resumida	→ Página/Internet	
1	Válvula para placa base MHA3	Con lengüetas	58
2	Válvula para placa base MHA3-...-K	Con cable	58
3	Conector tipo zócalo con cable KMYZ-4 (IP 40)	Con cable de PVC	63
4	Conector tipo zócalo con cable KMYZ-3 (IP 65)	Con LED, cable de PUR y conector M8 tipo clavija o extremo abierto	63
5	Placa de identificación MH-BZ-80X	Para la identificación de las válvulas	63
6	Racores rápidos roscados QS	Para la conexión de tubos flexibles con tolerancias en su diámetro exterior	quick star
7	Silenciador UC	Para el montaje en conexiones de escape	uc
8	Tapón ciego B	Para cerrar conexiones no utilizadas	63
9	Placa ciega MHAP3-BP-3	Para cerrar posiciones libres	63
10	Montaje en perfil DIN CPV10/14-VI-BG-NRH-35	-	63
11	Placa base sencilla MHA3-AS-3-1/8	Para válvula para placa base	61
12	Bloque para montaje en batería MHA3-PR...-3-1/8	Para válvula para placa base	61

Electroválvulas MHA3 de respuesta rápida

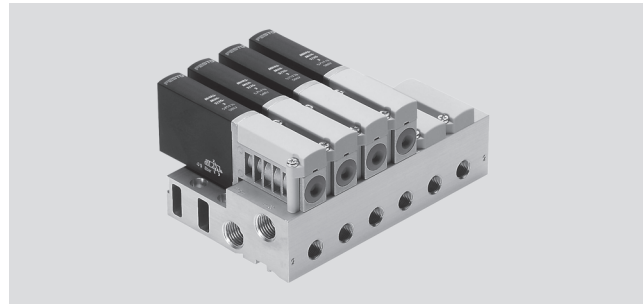
Hoja de datos: válvula para placa base

FESTO

Función



- - Tensión
24 V DC
- - Presión
-0,9 ... +8 bar
- - Temperatura
-5 ... +40 °C



Datos técnicos generales	
Función de válvula	Válvula monoestable de 3/2 vías ¹⁾
Construcción	Válvula de asiento por descarga
Principio de estanquidad	Por junta de material sintético
Tipo de accionamiento	Eléctrico
Tipo de mando	Directo
Sentido del flujo	Reversible con limitaciones ²⁾
Función de escape	Con estrangulación
Accionamiento manual auxiliar	Mediante pulsador
Posición de montaje	Indistinta
Patrón [mm]	19
Diámetro nominal [mm]	3
Caudal nominal [l/min]	200
Tipo de fijación	En placa base, con atornillado pasante
Conexión neumática	Rosca G1/8
Peso del producto [g]	120

- 1) Tapando las conexiones 3 ó 33, utilizable como válvula de 2/2 vías¹⁾
 2) Dentro del margen de presión de -0,5 hasta +0,5 bar, es posible que surgan ligeras fugas

Condiciones de funcionamiento y del entorno	
Fluido de trabajo	Aire comprimido según ISO 8573-1:2010 [7:4:4]
Nota sobre el fluido de trabajo/mando	Es posible el funcionamiento con aire comprimido lubricado (lo cual requiere seguir utilizando aire lubricado)
Presión de funcionamiento [bar]	-0,9 ... +8
Presión de funcionamiento reversible [bar]	-0,9 ... 0
Temperatura ambiente [°C]	-5 ... +40
Temperatura del fluido [°C]	-5 ... +40
Clase de resistencia a la corrosión CRC	2 ¹⁾
Certificación	c UL us - Recognized (OL)

- 1) Clase de resistencia a la corrosión 2 según norma de Festo 940 070
 Válida para piezas expuestas a gran peligro de corrosión. Piezas exteriores en contacto directo con sustancias usuales en entornos industriales, tales como disolventes, detergentes o lubricantes, con superficies principalmente decorativas

Electroválvulas MHA3 de respuesta rápida

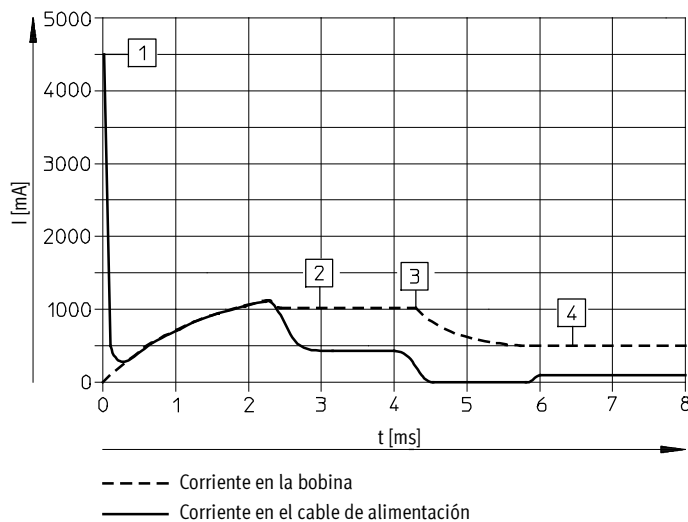
Hoja de datos: válvula para placa base

Datos eléctricos		
Tensión de funcionamiento	[V DC]	24 ±10%
Tipo de conexión		Lengüetas o cable fundido
Consumo		
Con electrónica de respuesta rápida	[W]	Llamada: 6,5 Mantenimiento: 1,6
Sin electrónica de respuesta rápida	[W]	3,7
Clase de protección según NE 60529		
Con cable fundido		IP65
Con cable para conector tipo zócalo KMYZ-3		IP65
Con conector tipo zócalo KMYZ-3 y conector tipo clavija M8		IP65
Con cable para conector tipo zócalo KMYZ-4		IP40

Tiempos de respuesta y frecuencias		
Con electrónica de respuesta rápida		
Tiempo de conexión/desconexión	[ms]	2,3/3 +10% ... -30%
Frecuencia de maniobra máx.	[Hz]	280 ¹⁾
Símbolo CE		Según directiva de máquinas UE-CEM
Sin electrónica de respuesta rápida		
Tiempo de conexión/desconexión	[ms]	8,3/4,5
Frecuencia de maniobra máx.	[Hz]	130

1) A partir de 125 Hz es necesario limitar la temperatura ambiente

Sentido del flujo en válvulas con electrónica de respuesta rápida



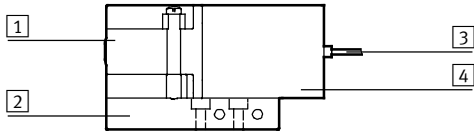
- 1 Carga del condensador
- 2 Corriente regulada de la bobina 1 A
- 3 Reducción de la corriente de mantenimiento
- 4 Corriente de mantenimiento regulada 0,5 A

Electroválvulas MHA3 de respuesta rápida

Hoja de datos: válvula para placa base

FESTO

Materiales

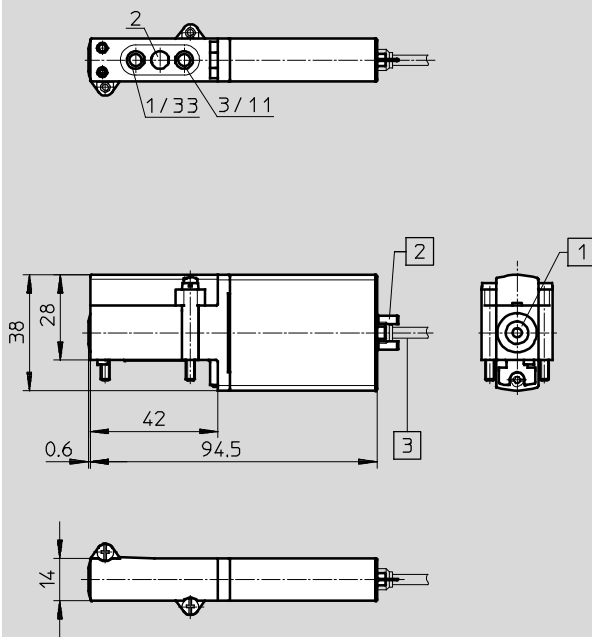


1	Cuerpo	Fundición inyectada de zinc, recubierto
2	Placa base	Aluminio (batería) Fundición inyectada de zinc (placa base sencilla)
3	Cubierta del cable	Poliuretano
4	Cuerpo de bobina	Poliamida
-	Juntas	Caucho nitrílico / Caucho nitrílico hidrogenado
	Materiales	No contiene cobre ni PTFE

Dimensiones

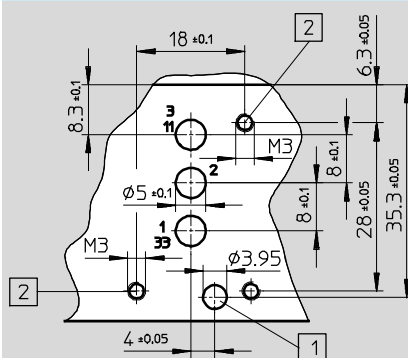
Datos CAD disponibles en → www.festo.com

Válvula



- 1 Accionamiento manual auxiliar mediante pulsador
- 2 Lengüetas para cable con conector tipo zócalo KMYZ-3, KMYZ-4
- 3 Cable de 2,5 m

Distribución de las conexiones en las placas base



- 1 Taladro para clavija de codificación, profundidad de 2 mm
- 2 Rosca de fijación, profundidad de 8 mm

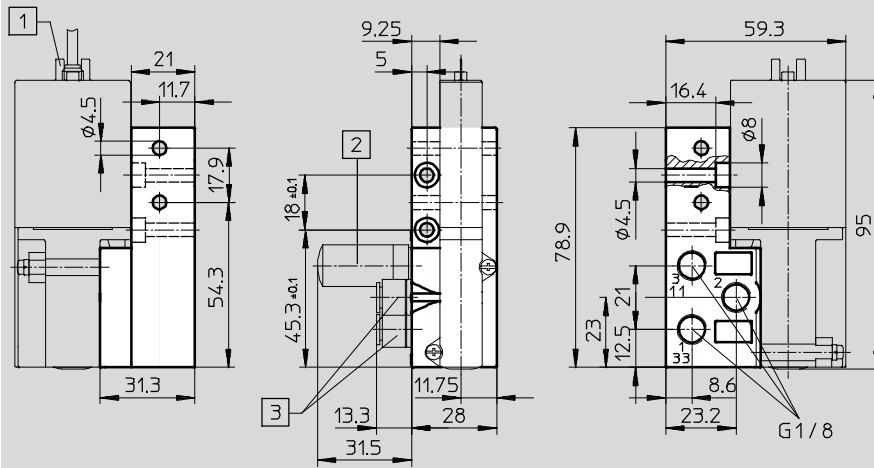
Electroválvulas MHA3 de respuesta rápida

Hoja de datos: válvula para placa base

Dimensiones

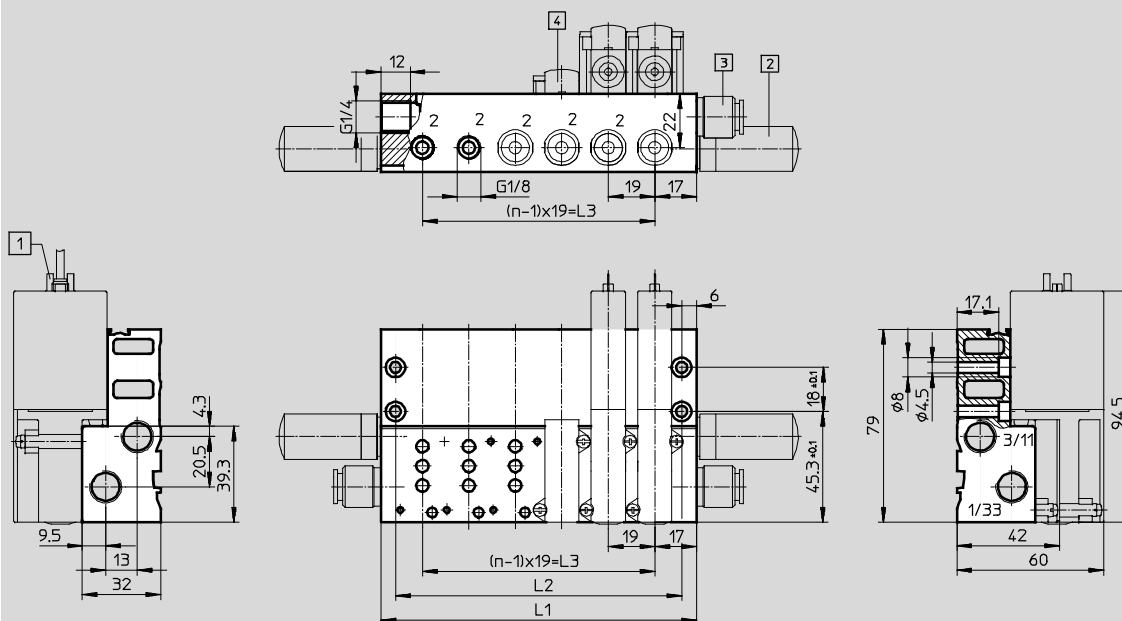
Datos CAD disponibles en www.festo.com

Placa base sencilla



- 1 Lengüetas para cable con conector tipo zócalo KMYZ-3, KMYZ-4
- 2 Silenciador UC-1/8
- 3 Racor rápido roscado

Montaje en batería



- 1 Lengüetas para cable con conector tipo zócalo KMYZ-3, KMYZ-4 o cable fundido
- 2 Silenciadores UC-1/4
- 3 Racor rápido roscado
- 4 Placa ciega MHAP3-BP-3

Posiciones de válvulas n	L1	L2	L3
2	53	41	19
4	91	79	57
6	129	117	95

Posiciones de válvulas n	L1	L2	L3
8	167	155	133
10	205	193	171

Electroválvulas MHA3 de respuesta rápida

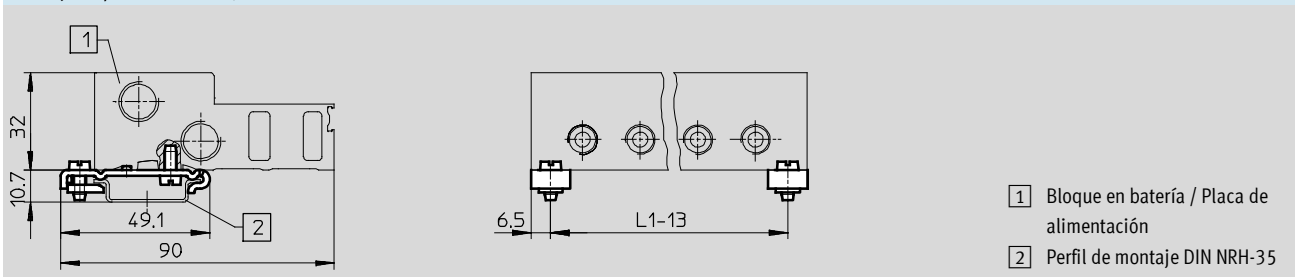
Hoja de datos: válvula para placa base

FESTO

Dimensiones

Datos CAD disponibles en → www.festo.com

Montaje en perfil DIN CPV10/14-VI-BG-NRH-35



1 Bloque en batería / Placa de alimentación

2 Perfil de montaje DIN NRH-35

Tipo	Posiciones de válvulas n	L1
MHA3-PR2-1/8	2	53
MHA3-PR4-1/8	4	91
MHA3-PR6-1/8	6	129

Tipo	Posiciones de válvulas n	L1
MHA3-PR8-1/8	8	167
MHA3-PR10-1/8	10	205

Referencias: válvulas

	Posición de reposo	Electrical connection	Nº art.	Tipo
Tiempo de respuesta 3/2,3 ms				
Tensión de funcionamiento 24 V DC	Normalmente cerrada	Lengüetas del conector	525135	MHA3-MS1H-3/2G-3
		Cable	525137	MHA3-MS1H-3/2G-3-K
Tiempo de respuesta 8,4/4,5 ms				
Tensión de funcionamiento 24 V DC	Normalmente cerrada	Lengüetas del conector	525134	MHA3-M1H-3/2G-3
		Cable	525136	MHA3-M1H-3/2G-3-K

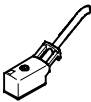
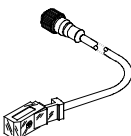
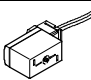


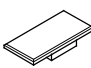
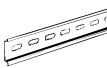
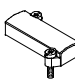


Referencias: accesorios específicos

Denominación		Nº art.	Tipo
Placa base sencilla	1 válvula	525214	MHA3-AS-3-1/8
Bloque para	2 válvulas	525221	MHA3-PR2-1/8
	4 válvulas	525222	MHA3-PR4-1/8
	6 válvulas	525223	MHA3-PR6-1/8
	8 válvulas	525224	MHA3-PR8-1/8
	10 válvulas	525225	MHA3-PR10-1/8

Electroválvulas MH3 de respuesta rápida

FESTO

Accesorios

Referencias		Nº art.	Tipo
Cable con conector tipo zócalo			
	Clase de protección IP65 con LED, cable de PUR, cable abierto	Longitud 2,5 m	193693 KMYZ-3-24-2,5-LED-PUR-B
		Longitud 5 m	193695 KMYZ-3-24-5-LED-PUR-B
		Longitud 10 m	196066 KMYZ-3-24-10-LED-PUR-B
	Clase de protección IP65 con LED, cable de PUR, conector M8x1, 3 contactos	Longitud 0,5 m	525654 KMYZ-3-24-M8-0,5-LED-PUR
		Longitud 2,5 m	525655 KMYZ-3-24-M8-2,5-LED-PUR
	Clase de protección IP40, cable de PVC, cable abierto	Longitud 0,5 m	193690 KMYZ-4-24-0,5-B
		Longitud 2,5 m	193691 KMYZ-4-24-2,5-B
Fijación en perfil DIN			
	Para válvulas de 5/2 vías		162556 CPV10/14-VI-BG-NRH-35
Tapón ciego			
	Para rosca G1/8	10 unidades	3569 B-1/8
	Para rosca G1/4	10 unidades	3568 B-1/4
Placa de identificación			
	Para electroválvulas	80 unidades enmarcadas	197259 MH-BZ-80X
Perfil DIN			
		2 m	35430 NRH-35-2000
Placa ciega			
	Para placa de alimentación		525226 MHAP3-BP-3
Silenciadores			
			→ Internet: uc
Racores rápidos roscados			
			→ Internet: quick star

Electroválvulas de respuesta rápida MH4

Código del tipo de válvulas

MH P 4 - M S 1 H - 3/2 - 0 - QS8

Serie de válvulas

MH	Válvulas de respuesta rápida
----	------------------------------

Forma

E	Válvula individual
P	Válvula con conexiones de utilización roscadas
A	Válvula para placa base

Tamaño

4	Caudal de 400 l/min
---	---------------------

Accionamiento

M	Bobina, conmutación
---	---------------------

Tiempo de respuesta

-	10,5 ms
S	3,5 ms

Tensión de funcionamiento

1	24 V DC
---	---------

Accionamiento manual auxiliar

H	Mediante pulsador
---	-------------------

Función de válvula

3/2	Válvula de 3/2 vías
-----	---------------------

Posición de reposo

G	Cerrada en reposo
O	Abierta en reposo

Conexión neumática

4	Diámetro nominal 4 mm
1/4	Rosca G1/4
QS8	Conexión por boquilla Para tubos flexibles con diámetro exterior de 8 mm

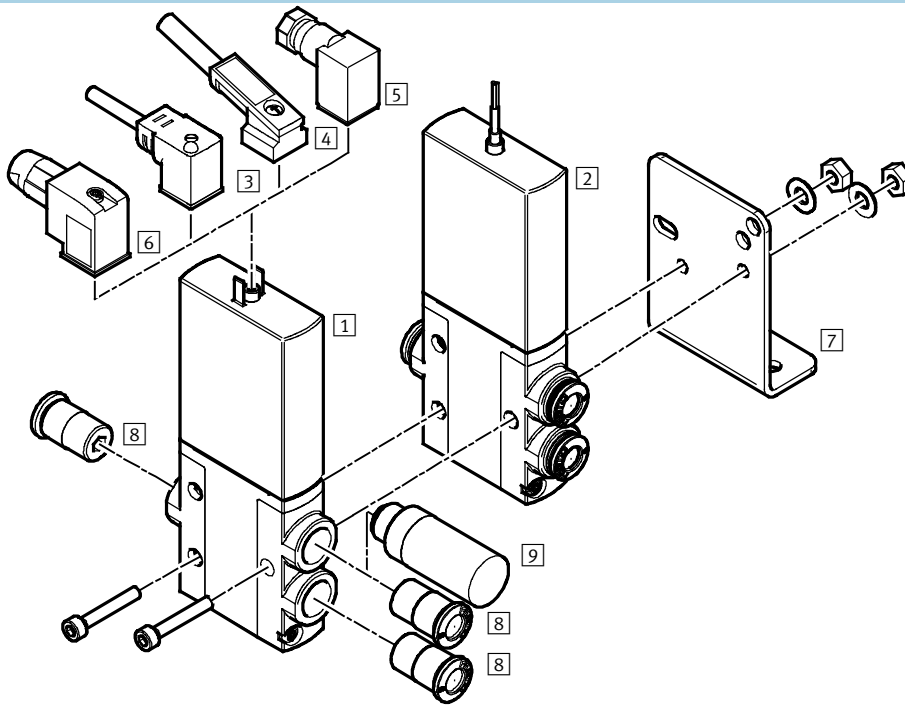
Conexión eléctrica

-	Lengüetas para conector tipo zócalo KMEB-...
K	Cable fundido de 2,5 m

Electroválvulas de respuesta rápida MHE4

Periféricos: válvula individual

Conexión con lengüetas de contacto, conexión con cable fundido



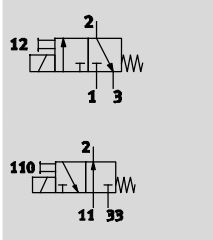
Válvulas y accesorios		
	Descripción resumida	→ Página/Internet
1	Válvula individual MHE4 Con lengüetas	66
2	Válvula individual MHE4-...-K Con cable	66
3	Conector tipo zócalo con cable KMEB-1 (IP65) Cable de PVC, con o sin LED	82
4	Conector tipo zócalo con cable KMEB-2 (IP65) Con LED, sin LED; cable de PUR, con o sin LED	82
5	Conector tipo zócalo MSSD-EB (IP65) Con tornillo de apriete	82
6	Conector tipo zócalo MSSD-EB-S-M14 (IP65) Con borne cortante	82
7	Escuadras de fijación MHE2-BG-L	69
8	Racores rápidos roscados QS Para la conexión de tubos flexibles con tolerancias en su diámetro exterior	quick star
9	Silenciador UC Para el montaje en conexiones de escape	uc

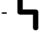
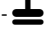

Electroválvulas de respuesta rápida MHE4

Hoja de datos: válvula individual

FESTO

Función



-  - Tensión
24 V DC
-  - Presión
-0,9 ... +8 bar
-  - Temperatura
-5 ... +60 °C



Datos técnicos generales	
Función de válvula	Válvula monoestable de 3/2 vías ¹⁾
Construcción	Válvula de asiento por descarga
Principio de estanquidad	Por junta de material sintético
Tipo de accionamiento	Eléctrico
Tipo de mando	Directo
Sentido del flujo	Reversible con limitaciones ²⁾
Función de escape	Con estrangulación
Accionamiento manual auxiliar	Mediante pulsador
Posición de montaje	Indistinta
Patrón	[mm] 24
Diámetro nominal	[mm] 4
Caudal nominal	[l/min] 400
Tipo de fijación	Mediante taladros
Conexión neumática	Rosca G1/8
	Conector tipo clavija para tubos flexibles con diámetro exterior de 8 mm
Peso del producto	[g] 270

- 1) Tapando las conexiones 3 ó 33, utilizable como válvula de 2/2 vías
- 2) Dentro del margen de presión de -0,5 hasta +0,5 bar, es posible que surjan ligeras fugas

Condiciones de funcionamiento y del entorno	
Fluido de trabajo	Aire comprimido según ISO 8573-1:2010 [7:4:4]
Nota sobre el fluido de trabajo/mando	Es posible el funcionamiento con aire comprimido lubricado (lo cual requiere seguir utilizando aire lubricado)
Presión de funcionamiento	[bar] -0,9 ... +8
Presión de funcionamiento reversible	[bar] -0,9 ... 0
Temperatura ambiente	[°C] -5 ... +60
Temperatura del fluido	[°C] -5 ... +60
Clase de resistencia a la corrosión CRC	2 ¹⁾
Certificación	c UL us - Recognized (OL)

- 1) Clase de resistencia a la corrosión 2 según norma de Festo 940 070
Válida para piezas expuestas a gran peligro de corrosión. Piezas exteriores en contacto directo con sustancias usuales en entornos industriales, tales como disolventes, detergentes o lubricantes, con superficies principalmente decorativas.

Electroválvulas de respuesta rápida MHE4

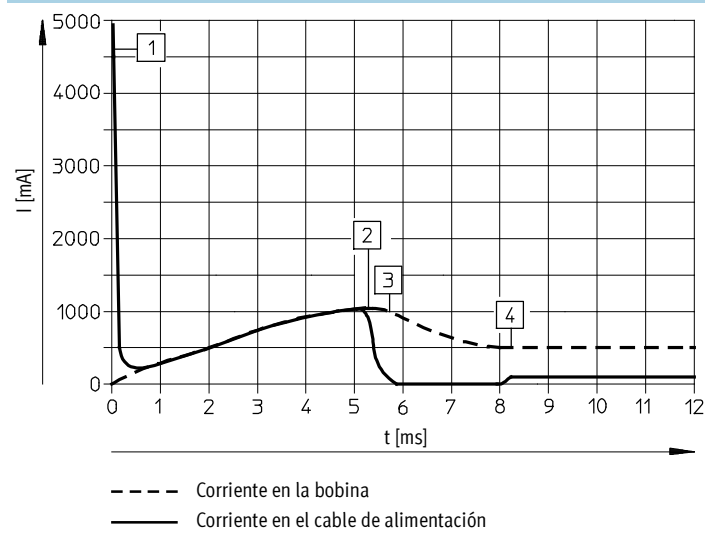
Hoja de datos: válvula individual

Datos eléctricos		
Tensión de funcionamiento	[V DC]	24 ±10%
Tipo de conexión		Lengüetas o cable fundido
Consumo		
Con electrónica de respuesta rápida	[W]	Llamada: 8,5 Mantenimiento: 2,125
Sin electrónica de respuesta rápida	[W]	5,6
Clase de protección según NE 60529		
Con cable fundido		IP65
Con conector con cable tipo KMEB		IP65

Tiempos de respuesta y frecuencias		
Con electrónica de respuesta rápida		
Tiempo de conexión/desconexión	[ms]	3,5/3,5 +10% ... -30%
Frecuencia de maniobra máx.	[Hz]	210 ¹⁾
Símbolo CE		Según directiva de máquinas UE-CEM
Sin electrónica de respuesta rápida		
Tiempo de conexión/desconexión	[ms]	10,5/5
Frecuencia de maniobra máx.	[Hz]	120

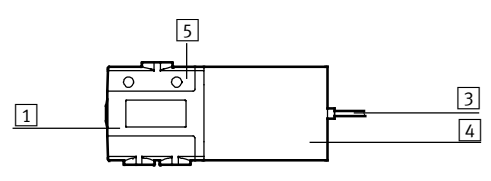
1) A partir de 125 Hz es necesario limitar la temperatura ambiente

Sentido del flujo en válvulas con electrónica de respuesta rápida



- 1 Carga del condensador
- 2 Corriente regulada de la bobina 1 A
- 3 Reducción de la corriente de mantenimiento
- 4 Corriente de mantenimiento regulada 0,5 A

Materiales



1	Cuerpo	Fundición inyectada de zinc, recubierto
3	Cubierta del cable	Poliuretano
4	Cuerpo de bobina	Poliamida
5	Perfil distribuidor	Poliamida
-	Juntas	Caucho nitrílico Caucho nitrílico hidrogenado
	Materiales	No contiene cobre ni PTFE

Electroválvulas de respuesta rápida MHE4

Hoja de datos: válvula individual

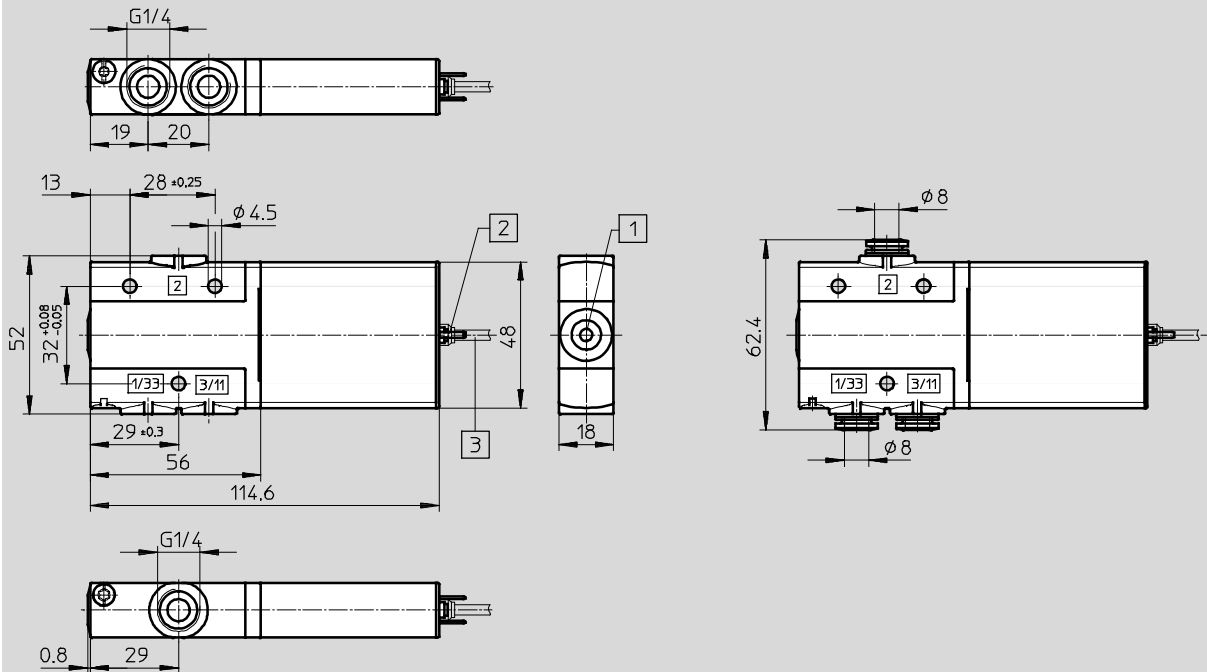
FESTO

Dimensiones

Datos CAD disponibles en → www.festo.com

Válvula con rosca G1/4

Válvula con racor QS 8

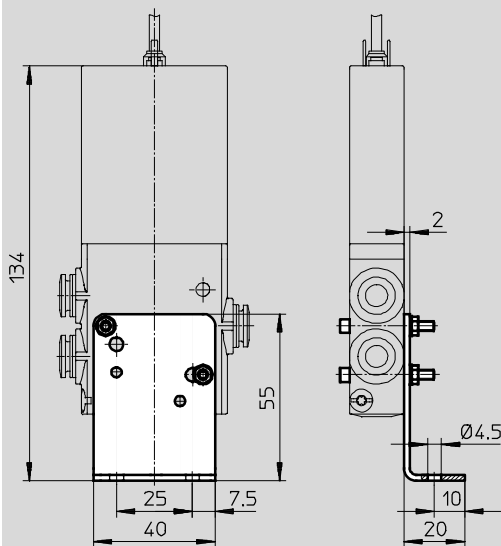


1 Accionamiento manual auxiliar mediante pulsador

2 Lengüetas para conector tipo zócalo KMEB

3 Cable de 2,5 m

Escuadra de fijación MHE2-BG-L



Electroválvulas de respuesta rápida MHE4

FESTO

Hoja de datos: válvula individual

Referencias: válvulas					
	Conexión neumática	Posición de reposo	Conexión eléctrica	Nº art.	Tipo
Tiempo de respuesta 3,5/3,5 ms					
Tensión de funcionamiento 24 V DC	Rosca G $\frac{1}{4}$	Normalmente abierta	Lengüetas del conector	525207	MHE4-MS1H-3/20-$\frac{1}{4}$
		Normalmente cerrada	Lengüetas del conector	525187	MHE4-MS1H-3/2G-$\frac{1}{4}$
	Racor QS 8	Normalmente abierta	Cable	525189	MHE4-MS1H-3/2G-$\frac{1}{4}$-K
			Lengüetas del conector	525211	MHE4-MS1H-3/20-QS8
		Normalmente cerrada	Cable	525213	MHE4-MS1H-3/20-QS8-K
			Lengüetas del conector	525191	MHE4-MS1H-3/2G-QS8
Cable	525193	MHE4-MS1H-3/2G-QS8-K			
Tiempo de respuesta 10,5/5 ms					
Tensión de funcionamiento 24 V DC	Rosca G $\frac{1}{4}$	Normalmente abierta	Lengüetas del conector	525206	MHE4-M1H-3/20-$\frac{1}{4}$
			Cable	525208	MHE4-M1H-3/20-$\frac{1}{4}$-K
	Racor QS 8	Normalmente cerrada	Lengüetas del conector	525186	MHE4-M1H-3/2G-$\frac{1}{4}$
			Cable	525188	MHE4-M1H-3/2G-$\frac{1}{4}$-K
		Normalmente abierta	Lengüetas del conector	525210	MHE4-M1H-3/20-QS8
			Normalmente cerrada	Lengüetas del conector	525190

Referencias: accesorios específicos					
Denominación	Peso [g]	CRC	Nº art.	Tipo	
Escuadras de fijación	55	2 ¹⁾	196165	MHE2-BG-L	

1) Clase de resistencia a la corrosión 2 según norma de Festo 940 070

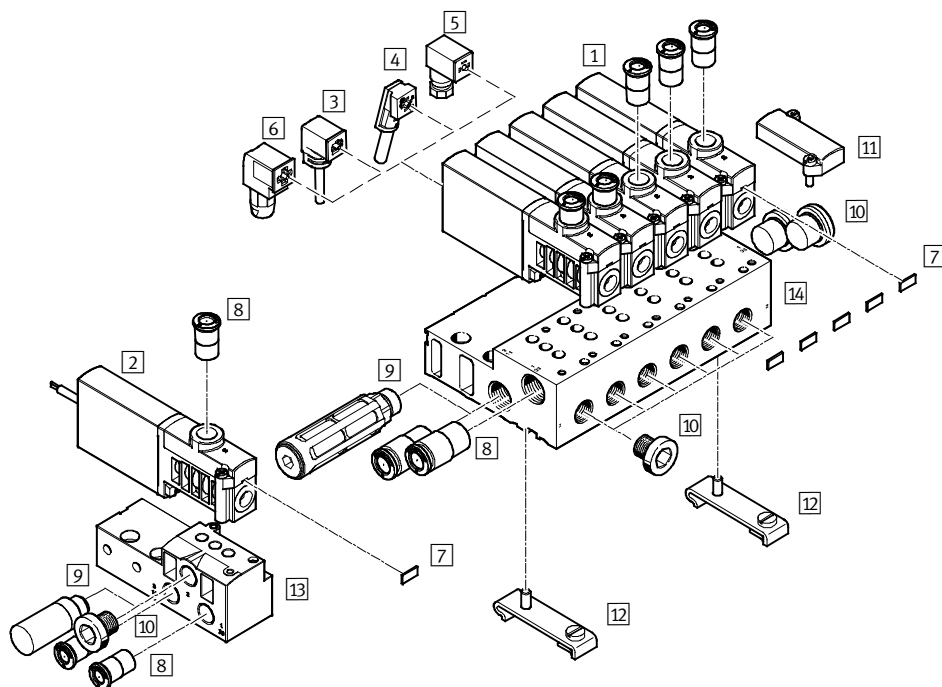
Válida para piezas expuestas a gran peligro de corrosión. Piezas exteriores en contacto directo con sustancias usuales en entornos industriales, tales como disolventes, detergentes o lubricantes, con superficies principalmente decorativas

Electroválvulas de respuesta rápida MHP4

Periféricos: válvula con conexiones de utilización roscadas

FESTO

Conexión con lengüetas de contacto, conexión con cable fundido



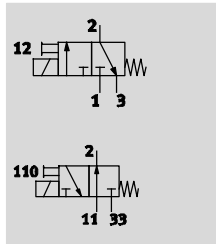
Válvulas y accesorios		→ Página/Internet	
	Descripción resumida		
1	Válvula con conexiones de utilización roscadas MHP4	Con lengüetas	71
2	Válvula con conexiones de utilización roscadas MHP4-...-K	Con cable	71
3	Conector tipo zócalo MSSD-EB (IP65)	Con tornillos de apriete	82
4	Conector tipo zócalo MSSD-EB-S-M14 (IP65)	Con bornes cortantes	82
5	Conector tipo zócalo con cable KMEB-1 (IP65)	Cable de PVC, con o sin LED	82
6	Conector tipo zócalo con cable KMEB-2 (IP65)	Cable de PUR, con o sin LED	82
7	Placa de identificación MH-BZ-80X	Para la identificación de las válvulas	82
8	Racores rápidos roscados QS	Para la conexión de tubos flexibles con tolerancias en su diámetro exterior	quick star
9	Silenciador UC	Para el montaje en conexiones de escape	uc
10	Tapón ciego B	Para cerrar conexiones no utilizadas	82
11	Placa ciega MHAP4-BP-3	Para cerrar posiciones libres	82
12	Montaje en perfil DIN CPV10/14-VI-BG-NRH-35	-	82
13	Placa base sencilla MHA4-AS-3-1/4	Para válvula de conexiones roscadas; la placa sencilla también se utiliza para la válvula para placa base; en este caso, debe cerrarse la salida con un tapón ciego	74
14	Placa de alimentación MHA4-PR	Para válvula con conexiones roscadas	74

Electroválvulas de respuesta rápida MHP4


FESTO


Hoja de datos: válvula con conexiones de utilización roscadas

Función



-  - Tensión
24 V DC

-  - Presión
-0,9 ... +8 bar

-  - Temperatura
-5 ... +40 °C



Datos técnicos generales	
Función de válvula	Válvula monoestable de 3/2 vías ¹⁾
Construcción	Válvula de asiento por descarga
Principio de estanquidad	Por junta de material sintético
Tipo de accionamiento	Eléctrico
Tipo de mando	Directo
Sentido del flujo	Reversible con limitaciones ²⁾
Función de escape	Con estrangulación
Accionamiento manual auxiliar	Mediante pulsador
Posición de montaje	Indistinta
Patrón	[mm] 24
Diámetro nominal	[mm] 4
Caudal nominal	[l/min] 400
Tipo de fijación	En placa base, con atornillado pasante
Conexión neumática	Rosca G ¹ / ₄ Conector tipo clavija para tubos flexibles con diámetro exterior de 8 mm
Peso del producto	[g] 270

1) Tapando las conexiones 3 ó 33, utilizable como válvula de 2/2 vías

2) Dentro del margen de presión de -0,5 hasta +0,5 bar, es posible que surjan ligeras fugas

Condiciones de funcionamiento y del entorno	
Fluido de trabajo	Aire comprimido según ISO 8573-1:2010 [7:4:4]
Nota sobre el fluido de trabajo/mando	Es posible el funcionamiento con aire comprimido lubricado (lo cual requiere seguir utilizando aire lubricado)
Presión de funcionamiento	[bar] -0,9 ... +8
Presión de funcionamiento reversible	[bar] -0,9 ... 0
Temperatura ambiente	[°C] -5 ... +40
Temperatura del fluido	[°C] -5 ... +40
Clase de resistencia a la corrosión CRC	2 ¹⁾
Certificación	c UL us - Recognized (OL)

1) Clase de resistencia a la corrosión 2 según norma de Festo 940 070

Válida para piezas expuestas a gran peligro de corrosión. Piezas exteriores en contacto directo con sustancias usuales en entornos industriales, tales como disolventes, detergentes o lubricantes, con superficies principalmente decorativas

Electroválvulas de respuesta rápida MHP4

FESTO

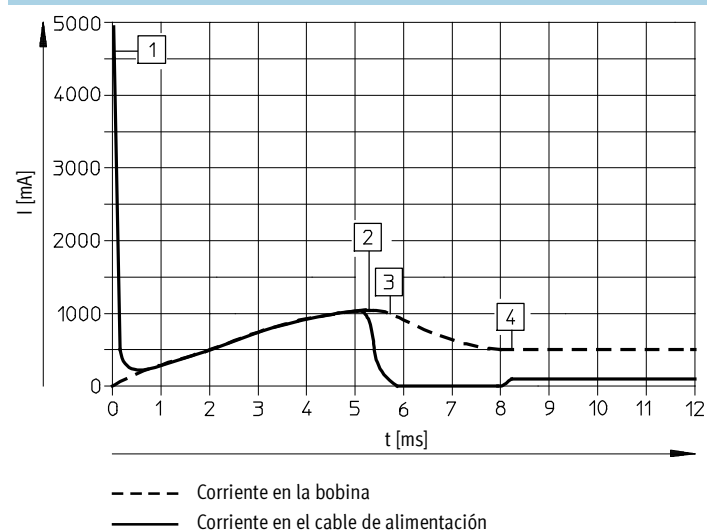
Hoja de datos: válvula con conexiones de utilización roscadas

Datos eléctricos		
Tensión de funcionamiento	[V DC]	24 ±10%
Tipo de conexión		Lengüetas o cable fundido
Consumo		
Con electrónica de respuesta rápida	[W]	Llamada: 8,5 Mantenimiento: 2,125
Sin electrónica de respuesta rápida	[W]	5,6
Clase de protección según NE 60529		
Con cable fundido		IP65
Con conector con cable tipo KMEB		IP65

Tiempos de respuesta y frecuencias		
Con electrónica de respuesta rápida		
Tiempo de conexión/desconexión	[ms]	3,5/3,5 +10% ... -30%
Frecuencia de maniobra máx.	[Hz]	210 ¹⁾
Símbolo CE		Según directiva de máquinas UE-CEM
Sin electrónica de respuesta rápida		
Tiempo de conexión/desconexión	[ms]	10,5/5
Frecuencia de maniobra máx.	[Hz]	120

1) A partir de 125 Hz es necesario limitar la temperatura ambiente

Sentido del flujo en válvulas con electrónica de respuesta rápida



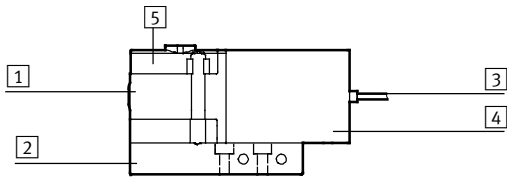
- 1 Carga del condensador
- 2 Corriente regulada de la bobina 1 A
- 3 Reducción de la corriente de mantenimiento
- 4 Corriente de mantenimiento regulada 0,5 A

Electroválvulas de respuesta rápida MHP4

Hoja de datos: válvula con conexiones de utilización roscadas

FESTO

Materiales



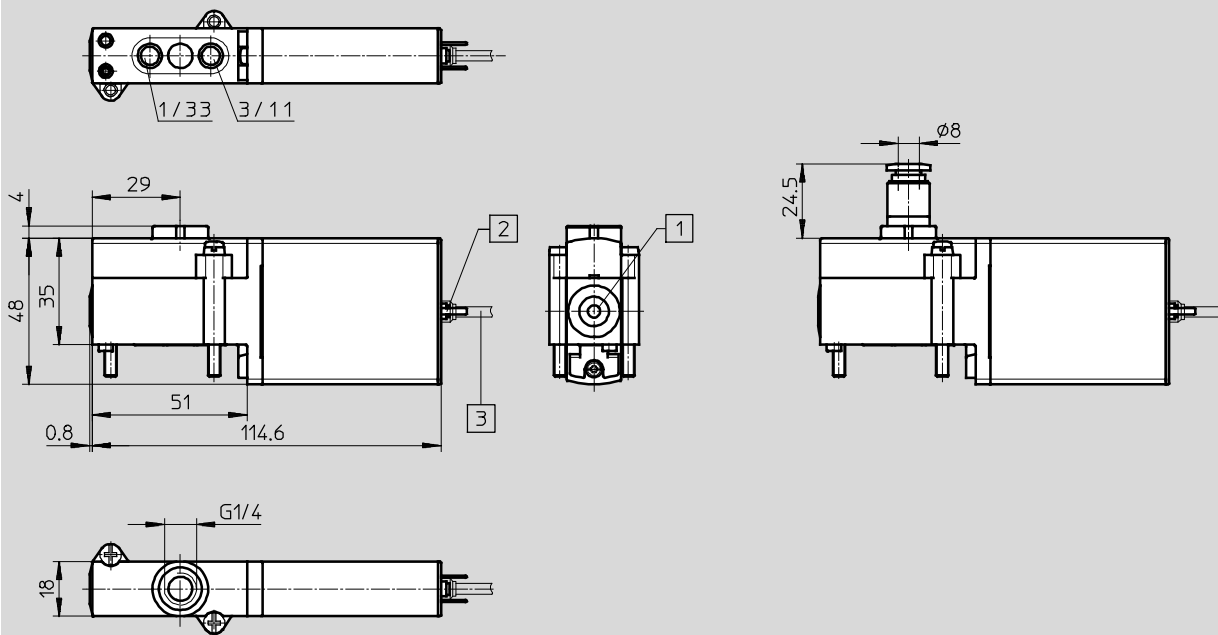
1	Cuerpo	Fundición inyectada de zinc, recubierto
2	Placa base	Aluminio (batería) Fundición inyectada de zinc (placa base sencilla)
3	Cubierta del cable	Poliuretano
4	Cuerpo de bobina	Poliamida
5	Perfil distribuidor	Poliamida
-	Juntas	Caucho nitrílico Caucho nitrílico hidrogenado
Materiales		No contiene cobre ni PTFE

Dimensiones

Datos CAD disponibles en www.festo.com

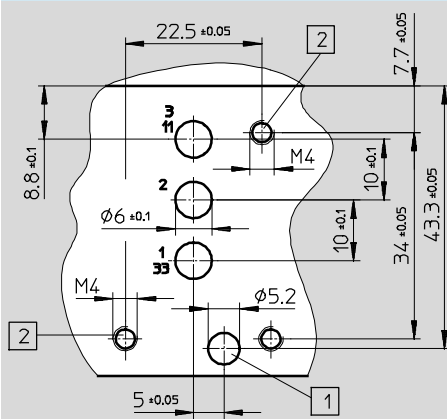
Válvula con rosca G1/4

Válvula con racor QS 8



- 1 Accionamiento manual auxiliar mediante pulsador 2 Lengüetas para conector tipo zócalo KMEB 3 Cable de 2,5 m

Distribución de las conexiones en las placas base



Importante

En las válvulas de conexiones roscadas no hay conexión 2.

En la utilización como válvula de 2/2 vías cerradas en reposo, no hay conexión 3/11.

En la utilización como válvula de 2/2 vías abiertas en reposo, no hay conexión 1/33.

- 1 Taladro para clavija de codificación, profundidad de 2,5 mm
2 Rosca de fijación, profundidad de 13 mm

Electroválvulas de respuesta rápida MHP4

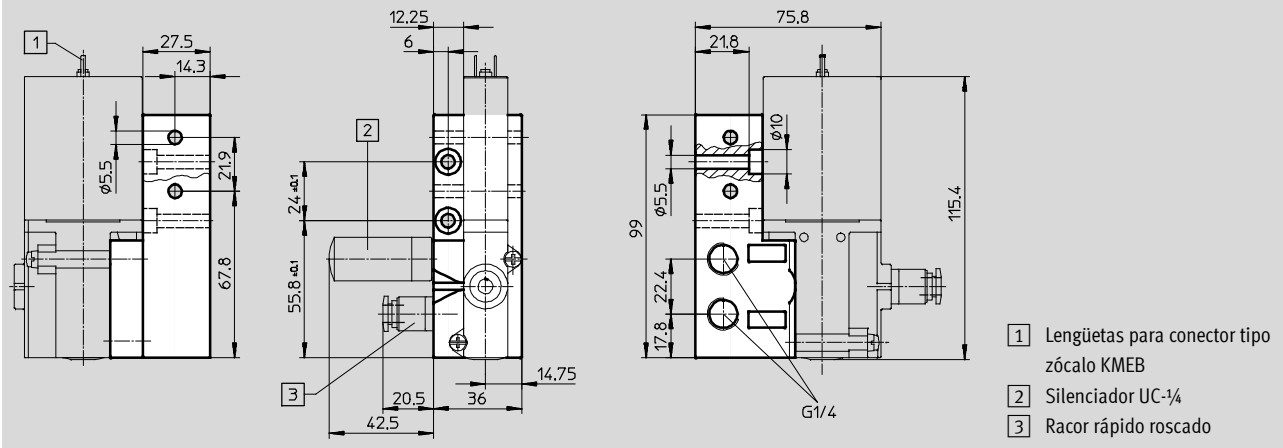
Hoja de datos: válvula con conexiones de utilización roscadas



Dimensiones

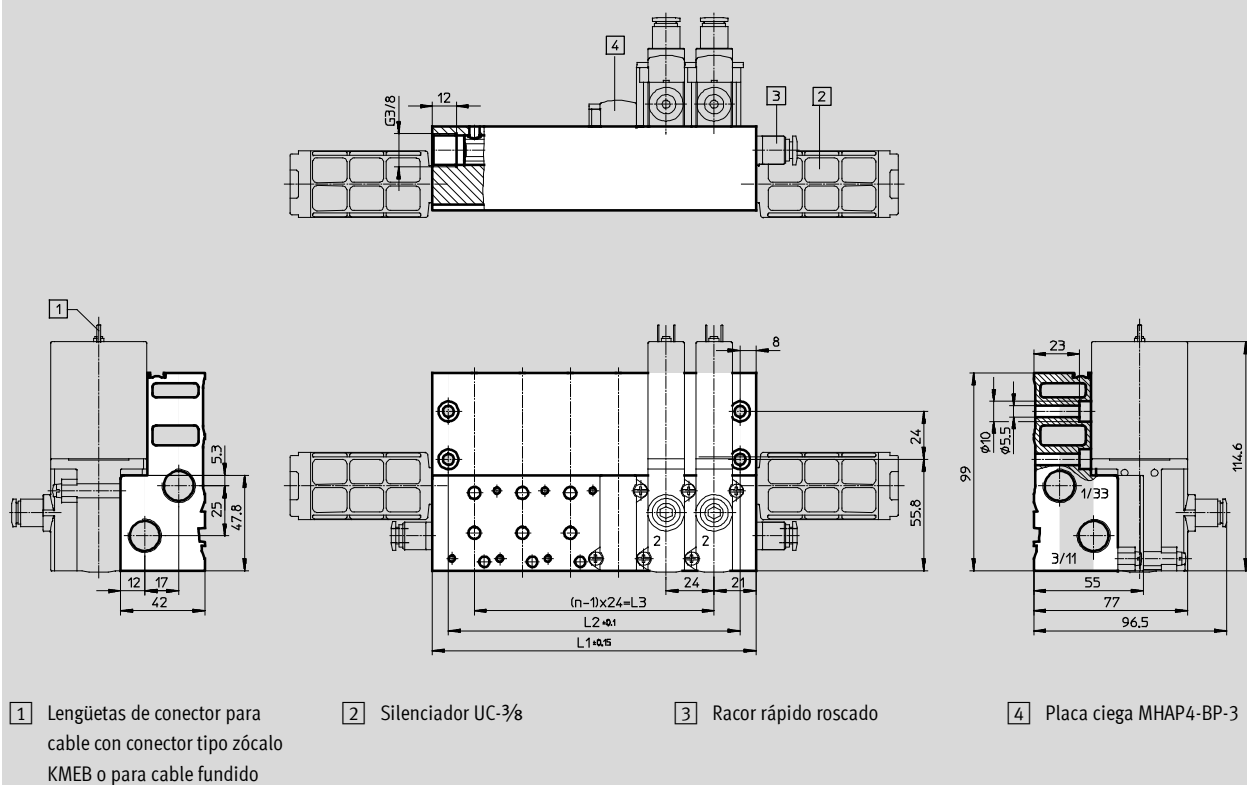
Datos CAD disponibles en www.festo.com

Placa base sencilla



- 1 Lengüetas para conector tipo zócalo KMEB
- 2 Silenciador UC-1/4
- 3 Racor rápido roscado

Montaje en batería



- 1 Lengüetas de conector para cable con conector tipo zócalo KMEB o para cable fundido
- 2 Silenciador UC-3/8
- 3 Racor rápido roscado
- 4 Placa ciega MHAP4-BP-3

Posiciones de válvulas n	L1	L2	L3
2	66	50	24
4	114	98	72
6	162	146	120

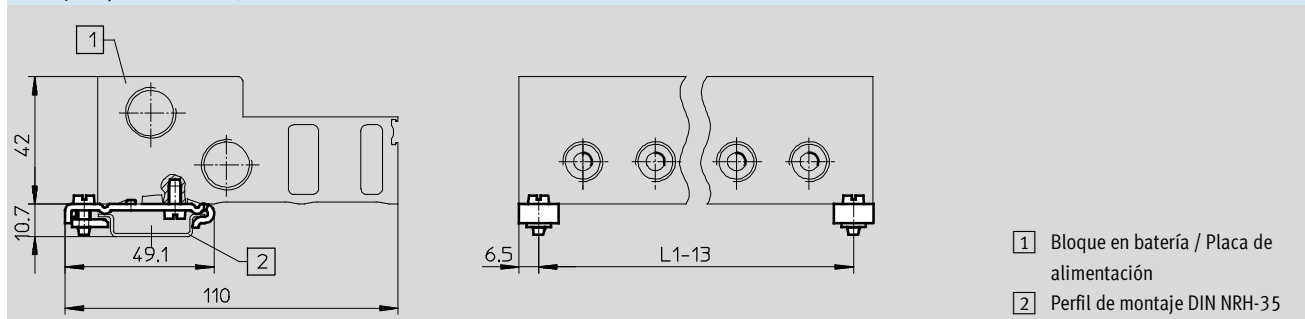
Posiciones de válvulas n	L1	L2	L3
8	210	194	168
10	258	242	216

Electroválvulas de respuesta rápida MHP4

Hoja de datos: válvula con conexiones de utilización roscadas

Dimensiones Datos CAD disponibles en → www.festo.com

Montaje en perfil DIN CPV10/14-VI-BG-NRH-35



- 1 Bloque en batería / Placa de alimentación
- 2 Perfil de montaje DIN NRH-35

Tipo	Posiciones de válvulas n	L1
MHA4-PR2-3	2	66
MHA4-PR4-3	4	114
MHA4-PR6-3	6	162

Tipo	Posiciones de válvulas n	L1
MHA4-PR8-3	8	210
MHA4-PR10-3	10	258

Referencias: válvulas					
	Conexión neumática	Posición de reposo	Conexión eléctrica	Nº art.	Tipo
Tiempo de respuesta 3,5/3,5 ms					
Tensión de funcionamiento 24 V DC	Rosca G1/4	Normalmente abierta	Lengüetas del conector	525199	MHP4-MS1H-3/20-1/4
		Normalmente cerrada	Lengüetas del conector	525179	MHP4-MS1H-3/2G-1/4
	Racor QS8	Normalmente cerrada	Lengüetas del conector	525183	MHP4-MS1H-3/2G-QS8
Tiempo de respuesta 10,5/5 ms					
Tensión de funcionamiento 24 V DC	Rosca G1/4	Normalmente abierta	Lengüetas del conector	525198	MHP4-M1H-3/20-1/4
		Normalmente cerrada	Lengüetas del conector	525178	MHP4-M1H-3/2G-1/4

Importante
Las válvulas de los tipos 3/2G y 3/2O no deben mezclarse en una misma placa de alimentación.

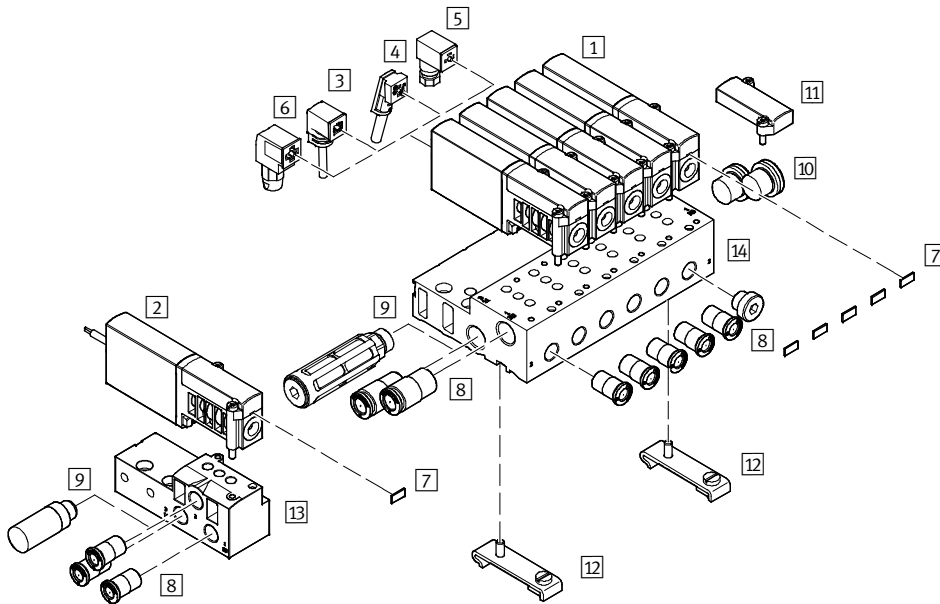
Referencias: accesorios específicos			
Denominación		Nº art.	Tipo
Placa base sencilla	1 válvula	525227	MHA4-AS-3-1/4
Bloque para	2 válvulas	525234	MHA4-PR2-1/4
	4 válvulas	525235	MHA4-PR4-1/4
	6 válvulas	525236	MHA4-PR6-1/4
	8 válvulas	525237	MHA4-PR8-1/4
	10 válvulas	525238	MHA4-PR10-1/4

Electroválvulas de respuesta rápida MHA4

Periféricos: válvula para placa base

FESTO

Conexión con lengüetas de contacto, conexión con cable fundido



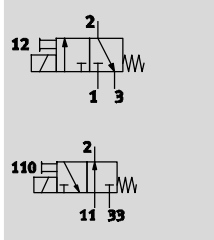
Válvulas y accesorios	Descripción resumida	→ Página/Internet
1 Válvulas para placas base MHA4	Con lengüetas	82
2 Válvulas para placas base MHA4-...-K	Con cable	82
3 Conector tipo zócalo con cable KMEB-1 (IP65)	Cable de PVC, con o sin LED	82
4 Conector tipo zócalo con cable KMEB-2 (IP65)	Cable de PUR, con o sin LED	82
5 Conector tipo zócalo MSSD-EB (IP65)	Con tornillos de apriete	82
6 Conector tipo zócalo MSSD-EB-S-M14 (IP65)	Con bornes cortantes	82
7 Placa de identificación MH-BZ-80X	Para la identificación de las válvulas	82
8 Racores rápidos roscados QS	Para la conexión de tubos flexibles con tolerancias en su diámetro exterior	quick star
9 Silenciador UC	Para el montaje en conexiones de escape	uc
10 Tapón ciego B	Para cerrar conexiones no utilizadas	82
11 Placa ciega MHAP4-BP-3	Para cerrar posiciones libres	82
12 Montaje en perfil DIN CPV10/14-VI-BG-NRH-35	-	82
13 Placa base sencilla MHA4-AS-3-1/4	Para válvulas para placa base	80
14 Placa de alimentación MHA4-PR...-3	Para válvulas para placa base	80

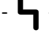
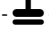

Electroválvulas de respuesta rápida MHA4

FESTO

Hoja de datos: válvula para placa base

Función



-  Tensión
24 V DC
-  Presión
-0,9 ... +8 bar
-  Temperatura
-5 ... +40 °C



Datos técnicos generales	
Función de válvula	Válvula monoestable de 3/2 vías ¹⁾
Construcción	Válvula de asiento por descarga
Principio de estanquidad	Por junta de material sintético
Tipo de accionamiento	Eléctrico
Tipo de mando	Directo
Sentido del flujo	Reversible con limitaciones ²⁾
Función de escape	Con estrangulación
Accionamiento manual auxiliar	Mediante pulsador
Posición de montaje	Indistinta
Patrón	[mm] 24
Diámetro nominal	[mm] 4
Caudal nominal	[l/min] 400
Tipo de fijación	En placa base, con atornillado pasante
Conexión neumática	Rosca G ¹ / ₄
Peso del producto	[g] 270

- 1) Tapando las conexiones 3 ó 33, utilizable como válvula de 2/2 vías
- 2) Dentro del margen de presión de -0,5 hasta +0,5 bar, es posible que surjan ligeras fugas

Condiciones de funcionamiento y del entorno	
Fluido de trabajo	Aire comprimido según ISO 8573-1:2010 [7:4:4]
Nota sobre el fluido de trabajo/mando	Es posible el funcionamiento con aire comprimido lubricado (lo cual requiere seguir utilizando aire lubricado)
Presión de funcionamiento	[bar] -0,9 ... +8
Presión de funcionamiento reversible	[bar] -0,9 ... 0
Temperatura ambiente	[°C] -5 ... +40
Temperatura del fluido	[°C] -5 ... +40
Clase de resistencia a la corrosión CRC	2 ¹⁾
Certificación	c UL us - Recognized (OL)

- 1) Clase de resistencia a la corrosión 2 según norma de Festo 940 070
Válida para piezas expuestas a gran peligro de corrosión. Piezas exteriores en contacto directo con sustancias usuales en entornos industriales, tales como disolventes, detergentes o lubricantes, con superficies principalmente decorativas

Electroválvulas de respuesta rápida MHA4

FESTO

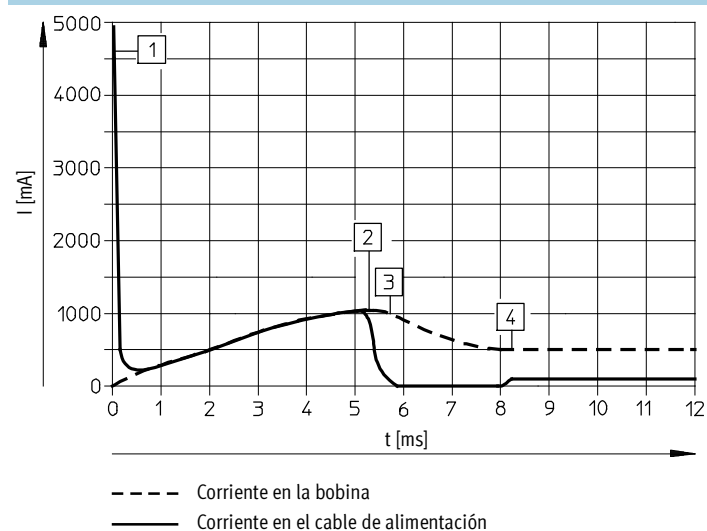
Hoja de datos: válvula para placa base

Datos eléctricos		
Tensión de funcionamiento	[V DC]	24 ±10%
Tipo de conexión		Lengüetas o cable fundido
Consumo		
Con electrónica de respuesta rápida	[W]	Llamada: 8,5 Mantenimiento: 2,125
Sin electrónica de respuesta rápida	[W]	5,6
Clase de protección según NE 60529		
Con cable fundido		IP65
Con conector con cable tipo KMEB		IP65

Tiempos de respuesta y frecuencias		
Con electrónica de respuesta rápida		
Tiempo de conexión/desconexión	[ms]	3,5/3,5 +10% ... -30%
Frecuencia de maniobra máx.	[Hz]	210 ¹⁾
Símbolo CE		Según directiva de máquinas UE-CEM
Sin electrónica de respuesta rápida		
Tiempo de conexión/desconexión	[ms]	10,5/5
Frecuencia de maniobra máx.	[Hz]	120

1) A partir de 125 Hz es necesario limitar la temperatura ambiente

Sentido del flujo en válvulas con electrónica de respuesta rápida

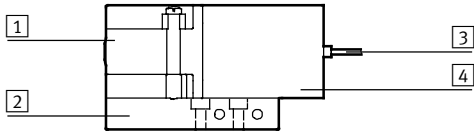


- 1 Carga del condensador
- 2 Corriente regulada de la bobina 1 A
- 3 Reducción de la corriente de mantenimiento
- 4 Corriente de mantenimiento regulada 0,5 A

Electroválvulas de respuesta rápida MHA4

Hoja de datos: válvula para placa base

Materiales

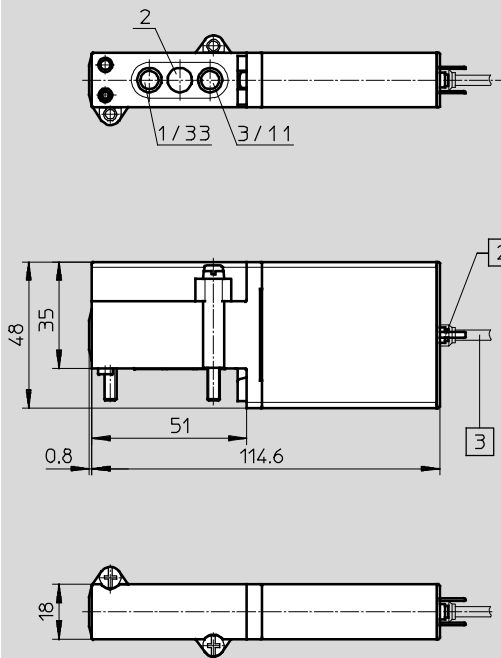


1	Cuerpo	Fundición inyectada de zinc, recubierto
2	Placa base	Aluminio (batería) Fundición inyectada de zinc (placa base sencilla)
3	Cubierta del cable	Poliuretano
4	Cuerpo de bobina	Poliamida
-	Juntas	Caucho nitrílico Caucho nitrílico hidrogenado
Materiales		No contiene cobre ni PTFE

Dimensiones

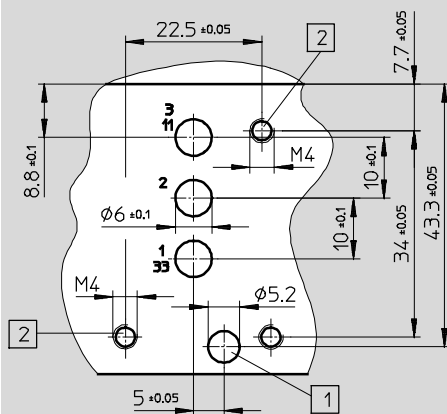
Datos CAD disponibles en www.festo.com

Válvula



- 1 Accionamiento manual auxiliar mediante pulsador
- 2 Lengüetas para conector tipo zócalo KMEB
- 3 Cable de 2,5 m

Distribución de las conexiones en las placas base



- 1 Taladro para clavija de codificación, profundidad de 2,5 mm
- 2 Rosca de fijación, profundidad de 13 mm

Electroválvulas de respuesta rápida MHA4

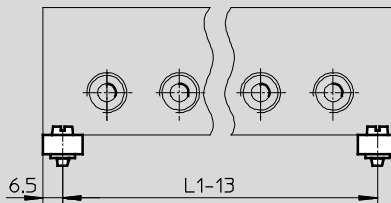
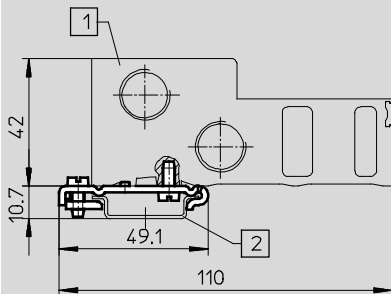
Hoja de datos: válvula para placa base

FESTO

Dimensiones

Datos CAD disponibles en → www.festo.com

Montaje en perfil DIN CPV10/14-VI-BG-NRH-35



- 1 Bloque en batería /
Placa de alimentación
- 2 Perfil de montaje DIN NRH-35

Tipo	Posiciones de válvulas n	L1
MHA4-PR2-3	2	66
MHA4-PR4-3	4	114
MHA4-PR6-3	6	162

Tipo	Posiciones de válvulas n	L1
MHA4-PR8-3	8	210
MHA4-PR10-3	10	258

Referencias: válvulas

	Posición de reposo	Conexión eléctrica	Nº art.	Tipo	
Tiempo de respuesta 3,5/3,5 ms					
Tensión de funcionamiento 24 V DC	Normalmente cerrada	Lengüetas del conector	525175	MHA4-MS1H-3/2G-4	
		Cable	525177	MHA4-MS1H-3/2G-4-K	
Tiempo de respuesta 10,5/5 ms					
Tensión de funcionamiento 24 V DC	Normalmente abierta	Cable	525196	MHA4-M1H-3/20-4-K	
		Normalmente cerrada	Lengüetas del conector	525174	MHA4-M1H-3/2G-4
			Cable	525176	MHA4-M1H-3/2G-4-K

⚠ - Importante

Las válvulas de los tipos 3/2G y 3/20 no deben mezclarse en una misma placa de alimentación.

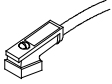
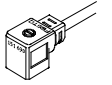



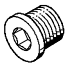

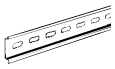
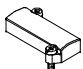


Referencias: accesorios específicos

Denominación		Nº art.	Tipo
Placa base sencilla	1 válvula	525227	MHA4-AS-3-1/4
Bloque para	2 válvulas	525234	MHA4-PR2-1/4
	4 válvulas	525235	MHA4-PR4-1/4
	6 válvulas	525236	MHA4-PR6-1/4
	8 válvulas	525237	MHA4-PR8-1/4
	10 válvulas	525238	MHA4-PR10-1/4

Electroválvulas de respuesta rápida MH4

Accesorios

FESTO

Referencias		Nº art.	Tipo
Cable con conector tipo zócalo			
	Clase de protección IP65 con LED, cable de PUR, cable abierto	Longitud 2,5 m	174844 KMEB-2-24-2,5-LED
		Longitud 5 m	174845 KMEB-2-24-5-LED
	Clase de protección IP65 sin LED, cable de PUR, cable abierto	Longitud 2,5 m	174846 KMEB-2-230-2,5
		Longitud 5 m	174847 KMEB-2-230-5
	Clase de protección IP65 con LED, cable de PVC, cable abierto	Longitud 2,5 m	151688 KMEB-1-24-2,5-LED
		Longitud 5 m	151689 KMEB-1-24-5-LED
		Longitud 10 m	193457 KMEB-1-24-10-LED
	Clase de protección IP65 sin LED, cable de PVC, cable abierto	Longitud 2,5 m	151690 KMEB-1-230AC-2,5
Longitud 5 m		151691 KMEB-1-230AC-5	
Conector tipo zócalo			
	Conector acodado tipo zócalo de 3 contactos, borne roscado	151687	MSSD-EB
	Conector acodado tipo zócalo de 3 contactos, bornes cortantes	192745	MSSD-EB-S-M14
Fijación en perfil DIN			
	Para placa de alimentación	162556	CPV10/14-VI-BG-NRH-35
Tapón ciego			
	Para rosca G1/4	10 unidades	3568 B-1/4
	Para rosca G3/8	10 unidades	3570 B-3/8
Placa de identificación			
	Para electroválvulas	80 unidades enmarcadas	197259 MH-BZ-80X
Perfil DIN			
		2 m	35430 NRH-35-2000
Placa ciega			
	Para placa de alimentación	525239	MHAP4-BP-3
Silenciadores			
			→ Internet: uc
Racores rápidos roscados			
			→ Internet: quick star