

Cables NEBV para válvulas

Hoja de datos

Conector tipo zócalo con cable KMYZ-7

- Conector tipo zócalo con cable, para la conexión de válvulas individuales CPV/CPA10/14
- Preconfeccionado
- Cables de 2,5 m, 5 m y 10 m
- Con diodos luminosos y circuito de protección
- Con reducción integrada de la corriente de mantenimiento



Datos técnicos generales	
Conexión eléctrica	Conector rectangular acodado tipo zócalo de 2 contactos Extremo libre, cable bifilar
Indicación de la posición de conmutación	LED
Tensión nominal de funcionamiento [V DC]	24
Tipo de cable [mm ²]	2x0,25
Diámetro del cable [mm]	3,4
Conexión del circuito protector	No
Tipo de fijación	Fijación en la electroválvula mediante tornillo central M2
Par de apriete [Nm]	0,25
Posición de montaje	Indistinta
Grado de protección según EN 60 529	IP65 (montado)

Materiales	
Cuerpo	PA
Contacto crimp	Bronce
Cubierta del cable	PUR
Características del material	Conformidad con RoHS

Condiciones de funcionamiento y del entorno	
Temperatura ambiente [°C]	-10 ... +50
Símbolo CE (consultar declaración de conformidad)	Según directiva de máquinas UE-CEM ¹⁾

1) Para obtener información sobre las condiciones de utilización, véase la declaración CE de conformidad del fabricante: www.festo.com → Soporte técnico → Documentación para usuarios. En caso de aplicarse limitaciones a la utilización de los equipos en zonas urbanas, comerciales e industriales, así como en pequeñas empresas, puede ser necesario adoptar medidas complementarias para reducir la emisión de interferencias.

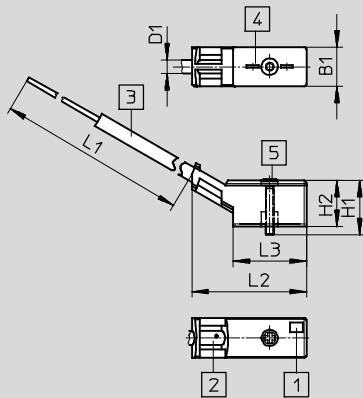
Cables NEBV para válvulas

Hoja de datos

FESTO

Dimensiones

Datos CAD disponibles en → www.festo.com



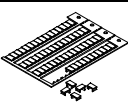
- 1 Campo de iluminación LED
- 2 Identificación
- 3 Cable de 2 hilos de 2,5 m, 5 m o 10 m (2x0,25 mm²)
- 4 Distribución de conexiones para bobina MZC
- 5 Tornillo de fijación

Tipo	B1	D1 ∅	H1	H2	L1	L2	L3
KMYZ-7-24-2,5-LED-PUR	9,7	3,4	13,25	12,15	2500	28,1	18
KMYZ-7-24-5-LED-PUR	9,7	3,4	13,25	12,15	5000	28,1	18
KMYZ-7-24-10-LED-PUR	9,7	3,4	13,25	12,15	10000	28,1	18

Referencias

Conexión eléctrica	Indicación de la posición de conmutación	Peso	Longitud del cable	Nº art.	Tipo
Conector rectangular acodado tipo zócalo de 2 contactos	LED	50 g	2,5 m	193683	KMYZ-7-24-2,5-LED-PUR
Extremo libre, cable bifilar	LED	90 g	5 m	193685	KMYZ-7-24-5-LED-PUR
	LED	170 g	10 m	196070	KMYZ-7-24-10-LED-PUR

Referencias: Accesorios

	Descripción	Nº art.	Tipo
	Placas de identificación de 6 x 10 mm, con marco (64 unidades)	18576	IBS-6x10